

Intelligent Drivesystems, Worldwide Services



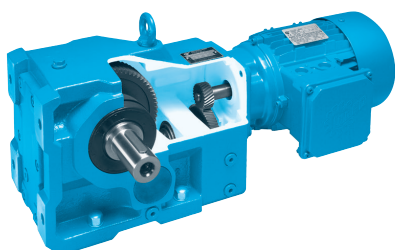
ES IT PT

PL1040

Catálogo de piezas de repuesto para reductores de engranaje cónico
Catalogo dei pezzi di ricambio per riduttori ad assi ortogonali
Catálogo de peças sobresselentes Redutores de engrenagens cônicas


DRIVESYSTEMS

Piezas de repuesto generales Pezzi di ricambio generici Lista geral de peças

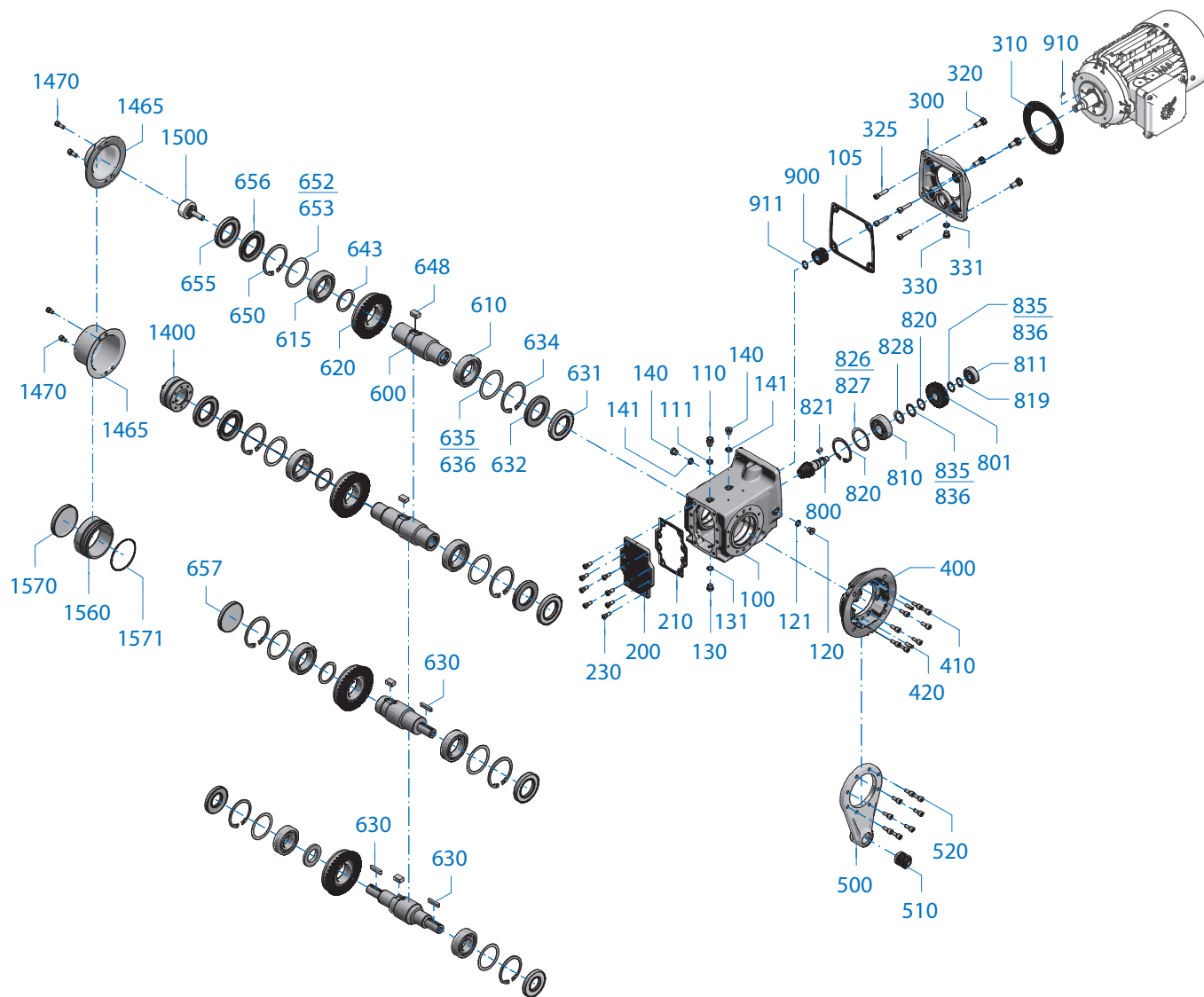


Reductores de engranaje cónico	2 - 15
Riduttori ad assi ortogonali	
Redutores de engrenagens cónicas	
Datos del pedido	16 - 17
Specifiche dell'ordine	
Dados de encomenda	

SK 92072 - SK 92772



Reductores de engranaje cónico
Riduttori ad assi ortogonali
Redutores de engrenagens cónicas





ES

100 Cáster
 105 Junta
 110 Tornillo
 111 Junta
 120 Tornillo
 121 Junta
 130 Tornillo
 131 Junta
 140 Tornillo
 141 Junta
 200 Tapa del cárter
 210 Junta
 230 Tornillo
 300 Tapa del reductor
 310 Junta
 320 Tornillo
 325 Tornillo
 330 Tornillo
 331 Junta
 400 Brida
 410 Tornillo
 420 Perno pasador
 500 Brazo de reacción
 510 Casquillo de caucho-metal
 520 Tornillo
 600 Eje de salida
 610 Rodamiento
 615 Rodamiento
 620 Rueda de salida
 630 Chaveta
 631 Retén
 632 Retén
 634 Arandela de retención
 635 Arandela de ajuste
 636 Arandela de ajuste
 643 Conector
 648 Chaveta
 650 Arandela de retención
 652 Arandela de ajuste
 653 Arandela de ajuste
 655 Retén
 656 Retén
 657 Tapón retén



IT

100 Alloggiamento
 105 Guarnizione
 110 Vite
 111 Guarnizione
 120 Vite
 121 Guarnizione
 130 Vite
 131 Guarnizione
 140 Vite
 141 Guarnizione
 200 Coperchio dell'alloggiamento
 210 Guarnizione
 230 Vite
 300 Coperchio del motoriduttore
 310 Guarnizione
 320 Vite
 325 Vite
 330 Vite
 331 Guarnizione
 400 Flangia
 410 Vite
 420 Perno
 500 Braccio di reazione
 510 Boccola di metallo oscillante
 520 Vite
 600 Albero di uscita
 610 Cuscinetti volventi
 615 Cuscinetti volventi
 620 Girante condotta
 630 Linguetta di aggiustamento
 631 Guarnizione ad anello per alberi
 632 Guarnizione ad anello per alberi
 634 Anello di sicurezza
 635 Spessore di rasamento
 636 Spessore di rasamento
 643 Boccola
 648 Linguetta di aggiustamento
 650 Anello di sicurezza
 652 Spessore di rasamento
 653 Spessore di rasamento
 655 Guarnizione ad anello per alberi
 656 Guarnizione ad anello per alberi
 657 Coperchio a vite



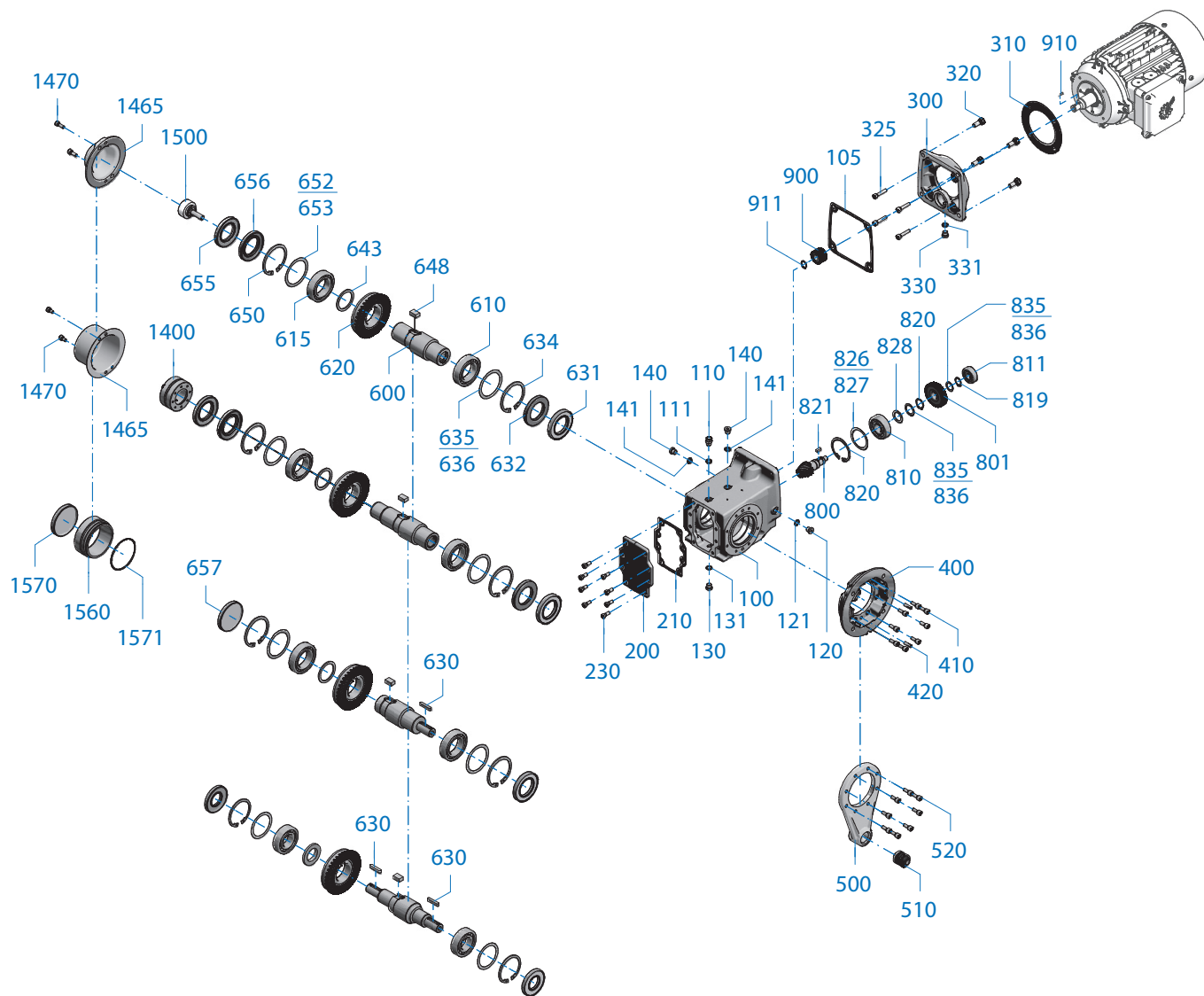
PT

100 Cáster
 105 Vedação
 110 Parafuso
 111 Vedação
 120 Parafuso
 121 Vedação
 130 Parafuso
 131 Vedação
 140 Parafuso
 141 Vedação
 200 Tampa do cárter
 210 Vedação
 230 Parafuso
 300 Tampa do reductor
 310 Vedação
 320 Parafuso
 325 Parafuso
 330 Parafuso
 331 Vedação
 400 Flange
 410 Parafuso
 420 Pino
 500 Suporte do binário
 510 Casquilho sinobloco
 520 Parafuso
 600 Veio de saída
 610 Rolamento cilíndrico
 615 Rolamento cilíndrico
 620 Roda de propulsão
 630 Chaveta de veio
 631 Anel de vedação do veio
 632 Anel de vedação do veio
 634 Anel de segurança
 635 Arruela espaçadora
 636 Arruela espaçadora
 643 Casquilho
 648 Chaveta de veio
 650 Anel de segurança
 652 Arruela espaçadora
 653 Arruela espaçadora
 655 Anel de vedação do veio
 656 Anel de vedação do veio
 657 Tampa





Reductores de engranaje cónico Riduttori ad assi ortogonali Redutores de engrenagens cônicas





ES

800 Eje de piñón
 801 Rueda motriz
 810 Rodamiento
 811 Rodamiento
 819 Arandela de retención
 820 Arandela de retención
 821 Chaveta
 826 Arandela de ajuste
 827 Arandela de ajuste
 828 Arandela de apoyo
 835 Arandela de ajuste
 836 Arandela de ajuste
 900 Piñón de accionamiento
 910 Chaveta
 911 Arandela de retención
 1400 Subunidad Arandela de contracción
 1465 Capó
 1470 Tornillo
 1500 Elemento de fijación
 1560 Conector
 1570 Tapón retén
 1571 Junta tórica



IT

800 Albero del pignone
 801 Ruota motrice
 810 Cuscinetti volventi
 811 Cuscinetti volventi
 819 Anello di sicurezza
 820 Anello di sicurezza
 821 Linguetta di aggiustamento
 826 Spessore di rasamento
 827 Spessore di rasamento
 828 Rondella di supporto
 835 Spessore di rasamento
 836 Spessore di rasamento
 900 Albero del pignone motore
 910 Linguetta di aggiustamento
 911 Anello di sicurezza
 1400 Modulo anello calettatore
 1465 Copertura
 1470 Vite
 1500 Elemento di fissaggio
 1560 Boccola
 1570 Coperchio a vite
 1571 O-ring

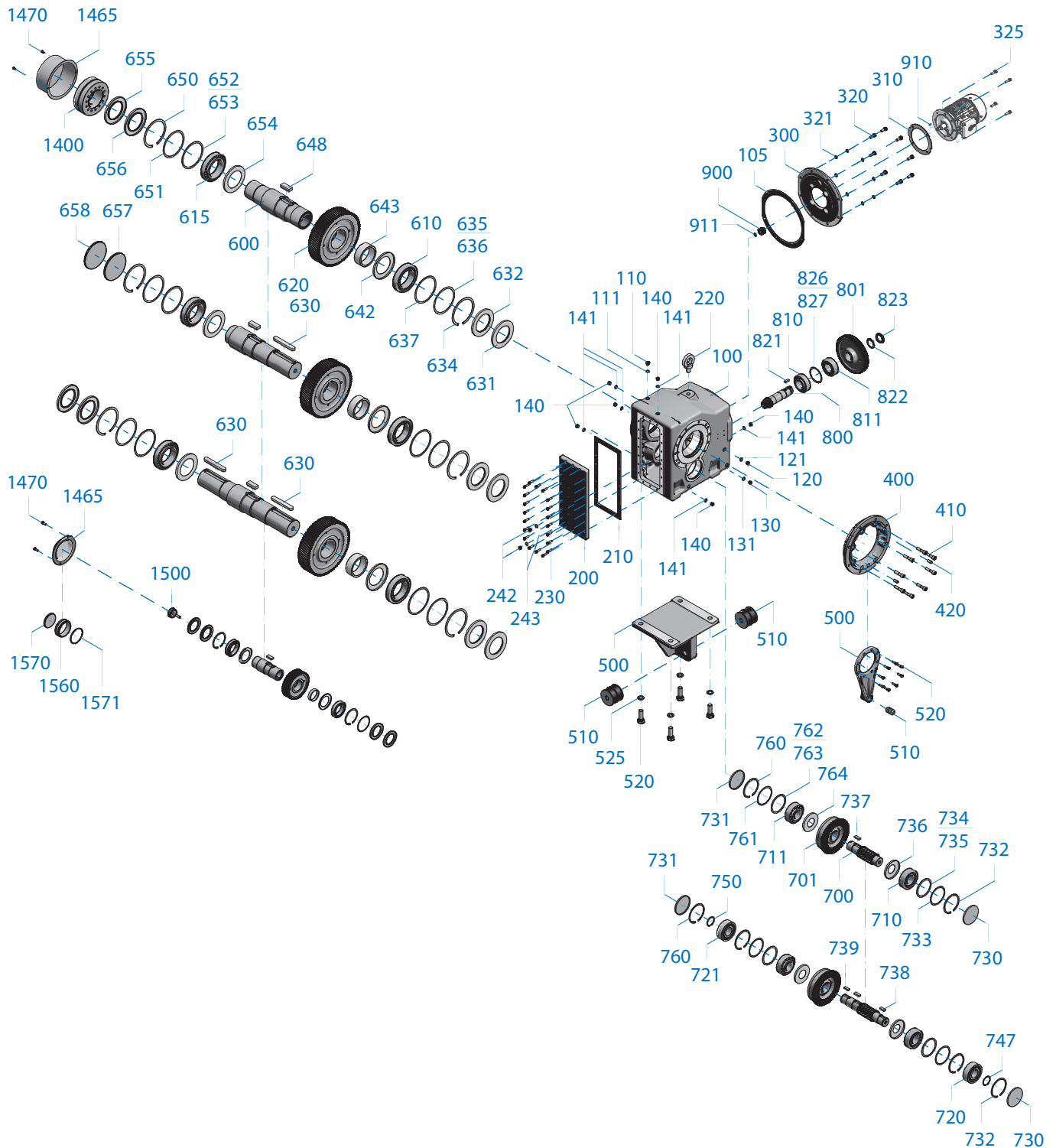


PT

800 Veio de pinhão
 801 Roda de accionamento
 810 Rolamento cilíndrico
 811 Rolamento cilíndrico
 819 Anel de segurança
 820 Anel de segurança
 821 Chaveta de veio
 826 Arruela espaçadora
 827 Arruela espaçadora
 828 Disco de apoio
 835 Arruela espaçadora
 836 Arruela espaçadora
 900 Pinhão de accionamento
 910 Chaveta de veio
 911 Anel de segurança
 1400 Módulo Disco retráctil
 1465 Tampa
 1470 Parafuso
 1500 Elemento de fixação
 1560 Casquilho
 1570 Tampa
 1571 O-Ring



Reductores de engranaje cónico Riduttori ad assi ortogonali Redutores de engrenagens cônicas





ES

100 Cárter
 105 Junta
 110 Tornillo
 111 Junta
 120 Tornillo
 121 Junta
 130 Tornillo
 131 Junta
 140 Tornillo
 141 Junta
 200 Tapa del cárter
 210 Junta
 220 Tornillo
 230 Tornillo
 242 Tornillo
 243 Junta
 300 Tapa del reductor
 310 Junta
 320 Tornillo
 321 Arandela elástica
 325 Tornillo
 400 Brida
 410 Tornillo
 420 Perno pasador
 500 Brazo de reacción
 510 Casquillo de caucho-metal
 520 Tornillo
 600 Eje de salida
 610 Rodamiento
 615 Rodamiento
 620 Rueda de salida
 630 Chaveta
 631 Retén
 632 Retén
 634 Arandela de retención
 635 Arandela de ajuste
 636 Arandela de ajuste
 637 Arandela de apoyo
 642 Anillo Nilos
 643 Conector
 648 Chaveta
 650 Arandela de retención
 651 Arandela de apoyo
 652 Arandela de ajuste
 653 Arandela de ajuste
 654 Anillo Nilos
 655 Retén
 656 Retén
 657 Tapón retén
 658 Tapón retén



IT

100 Alloggiamento
 105 Guarnizione
 110 Vite
 111 Guarnizione
 120 Vite
 121 Guarnizione
 130 Vite
 131 Guarnizione
 140 Vite
 141 Guarnizione
 200 Coperchio dell'alloggiamento
 210 Guarnizione
 220 Vite
 230 Vite
 242 Vite
 243 Guarnizione
 300 Coperchio del motoriduttore
 310 Guarnizione
 320 Vite
 321 Rosetta elastica
 325 Vite
 400 Flangia
 410 Vite
 420 Perno
 500 Braccio di reazione
 510 Boccola di metallo oscillante
 520 Vite
 600 Albero di uscita
 610 Cuscinetti volventi
 615 Cuscinetti volventi
 620 Girante condotta
 630 Linguetta di aggiustamento
 631 Guarnizione ad anello per alberi
 632 Guarnizione ad anello per alberi
 634 Anello di sicurezza
 635 Spessore di rasamento
 636 Spessore di rasamento
 637 Rondella di supporto
 642 Anello Nilos
 643 Boccola
 648 Linguetta di aggiustamento
 650 Anello di sicurezza
 651 Rondella di supporto
 652 Spessore di rasamento
 653 Spessore di rasamento
 654 Anello Nilos
 655 Guarnizione ad anello per alberi
 656 Guarnizione ad anello per alberi
 657 Coperchio a vite
 658 Coperchio a vite



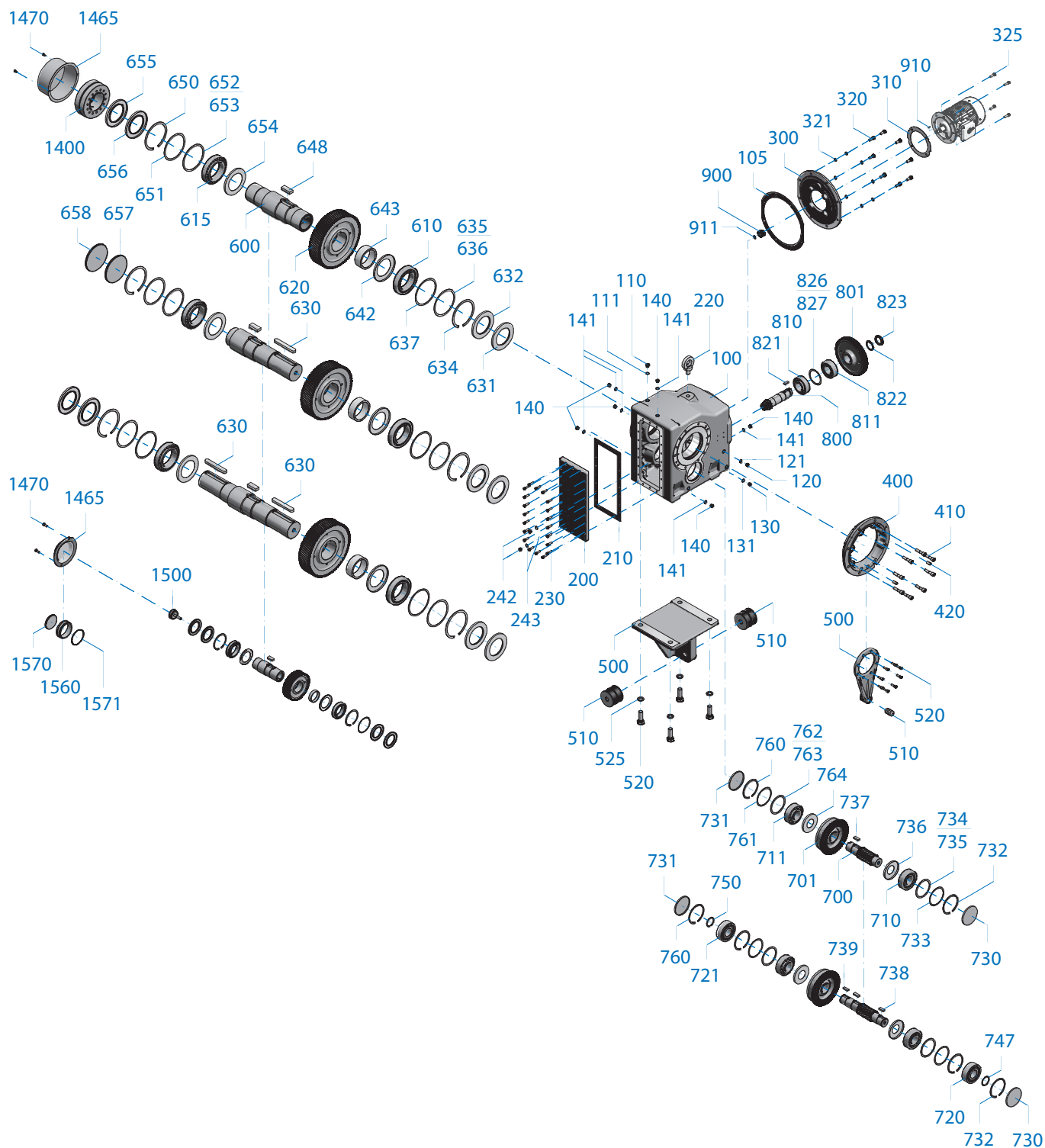
PT

100 Cárter
 105 Vedação
 110 Parafuso
 111 Vedação
 120 Parafuso
 121 Vedação
 130 Parafuso
 131 Vedação
 140 Parafuso
 141 Vedação
 200 Tampa do cárter
 210 Vedação
 220 Parafuso
 230 Parafuso
 242 Parafuso
 243 Vedação
 300 Tampa do reductor
 310 Vedação
 320 Parafuso
 321 Arruela elástica
 325 Parafuso
 400 Flange
 410 Parafuso
 420 Pino
 500 Suporte do binário
 510 Casquillo sinobloco
 520 Parafuso
 600 Veio de saída
 610 Rolamento cilíndrico
 615 Rolamento cilíndrico
 620 Roda de propulsão
 630 Chaveta de veio
 631 Anel de vedação do veio
 632 Anel de vedação do veio
 634 Anel de segurança
 635 Arruela espaçadora
 636 Arruela espaçadora
 637 Disco de apoio
 642 Anilha Nilos
 643 Casquilho
 648 Chaveta de veio
 650 Anel de segurança
 651 Disco de apoio
 652 Arruela espaçadora
 653 Arruela espaçadora
 654 Anilha Nilos
 655 Anel de vedação do veio
 656 Anel de vedação do veio
 657 Tampa
 658 Tampa





Reductores de engranaje cónico
Riduttori ad assi ortogonali
Redutores de engrenagens cônicas





ES

700 Eje de piñón
 701 Rueda motriz
 710 Rodamiento
 711 Rodamiento
 720 Antirretorno
 721 Antirretorno
 730 Tapón retén
 731 Tapón retén
 732 Arandela de retención
 733 Arandela de apoyo
 734 Arandela de ajuste
 735 Arandela de ajuste
 736 Anillo Nilos
 737 Chaveta
 738 Chaveta
 739 Chaveta
 747 Arandela de retención
 750 Arandela de retención
 760 Arandela de retención
 761 Arandela de apoyo
 762 Arandela de ajuste
 763 Arandela de ajuste
 764 Anillo Nilos
 800 Eje de piñón
 801 Rueda motriz
 810 Rodamiento
 811 Rodamiento
 821 Chaveta
 822 Tuerca ranurada
 823 Arandela de seguridad
 826 Arandela de ajuste
 827 Arandela de ajuste
 900 Piñón de accionamiento
 910 Chaveta
 911 Arandela de retención
 1400 Subunidad Arandela de contracción
 1465 Capó
 1470 Tornillo
 1500 Elemento de fijación
 1560 Conector
 1570 Tapón retén
 1571 Junta tóric



IT

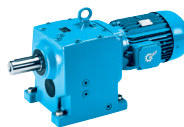
700 Albero del pignone
 701 Ruota motrice
 710 Cuscinetti volventi
 711 Cuscinetti volventi
 720 Dispositivo antiritorno
 721 Dispositivo antiritorno
 730 Coperchio a vite
 731 Coperchio a vite
 732 Anello di sicurezza
 733 Rondella di supporto
 734 Spessore di rasamento
 735 Spessore di rasamento
 736 Anello Nilos
 737 Linguetta di aggiustamento
 738 Linguetta di aggiustamento
 739 Linguetta di aggiustamento
 747 Anello di sicurezza
 750 Anello di sicurezza
 760 Anello di sicurezza
 761 Rondella di supporto
 762 Spessore di rasamento
 763 Spessore di rasamento
 764 Anello Nilos
 800 Albero del pignone
 801 Ruota motrice
 810 Cuscinetti volventi
 811 Cuscinetti volventi
 821 Linguetta di aggiustamento
 822 Dado scanalato
 823 Piastrina di sicurezza
 826 Spessore di rasamento
 827 Spessore di rasamento
 900 Albero del pignone motore
 910 Linguetta di aggiustamento
 911 Anello di sicurezza
 1400 Modulo anello calettatore
 1465 Copertura
 1470 Vite
 1500 Elemento di fissaggio
 1560 Boccola
 1570 Coperchio a vite
 1571 O-ring



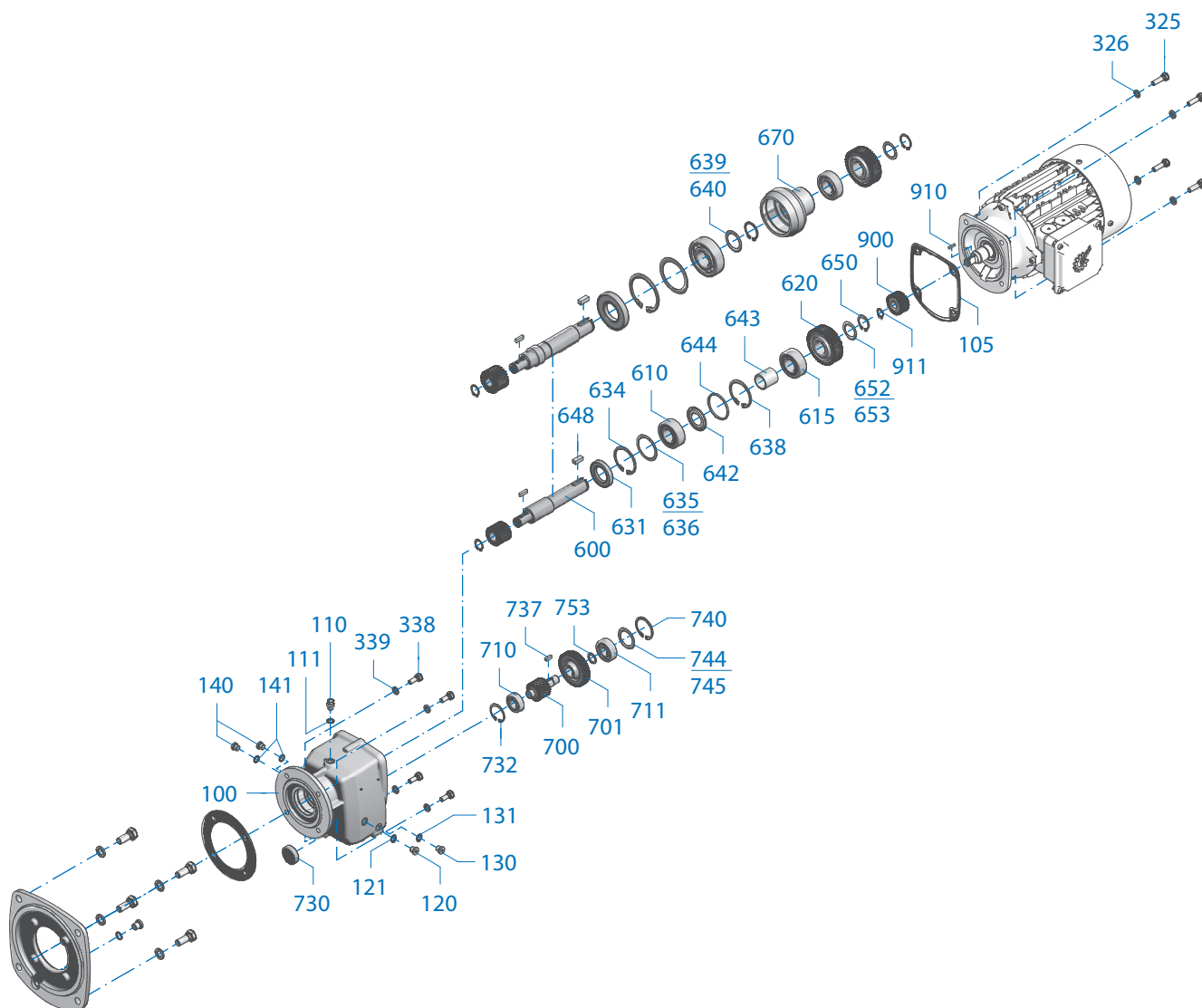
PT

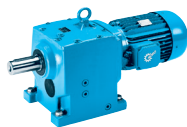
700 Veio de pinhão
 701 Roda de accionamento
 710 Rolamento cilíndrico
 711 Rolamento cilíndrico
 720 Bloqueio anti-retorno
 721 Bloqueio anti-retorno
 730 Tampa
 731 Tampa
 732 Anel de segurança
 733 Disco de apoio
 734 Arruela espaçadora
 735 Arruela espaçadora
 736 Anilha Nilos
 737 Chaveta de veio
 738 Chaveta de veio
 739 Chaveta de veio
 747 Anel de segurança
 750 Anel de segurança
 760 Anel de segurança
 761 Disco de apoio
 762 Arruela espaçadora
 763 Arruela espaçadora
 764 Anilha Nilos
 800 Veio de pinhão
 801 Roda de accionamento
 810 Rolamento cilíndrico
 811 Rolamento cilíndrico
 821 Chaveta de veio
 822 Porca de entalhes
 823 Chapa de protecção
 826 Arruela espaçadora
 827 Arruela espaçadora
 900 Pinhão de accionamento
 910 Chaveta de veio
 911 Anel de segurança
 1400 Módulo Disco retráctil
 1465 Tampa
 1470 Parafuso
 1500 Elemento de fixação
 1560 Casquilho
 1570 Tampa
 1571 O-Ring

SK 9072.1/32 - SK 9092.1/52



Doble reductor combinado para reductores de engranaje cónico
Riduttori doppi per riduttori ad assi ortogonali
Redutores duplos para reductores de engrenagens cónicas





ES

100 Cáster
105 Junta
110 Tornillo
111 Junta
120 Tornillo
121 Junta
130 Tornillo
131 Junta
140 Tornillo
141 Junta
325 Tornillo
326 Arandela elástica
338 Tornillo
339 Arandela elástica
600 Eje de salida
610 Rodamiento
615 Rodamiento
620 Rueda de salida
631 Retén
634 Arandela de retención
635 Arandela de ajuste
636 Arandela de ajuste
638 Arandela de retención
639 Arandela de ajuste
640 Arandela de ajuste
642 Anillo Nilos
643 Conector
644 Conector
648 Chaveta
650 Arandela de retención
652 Arandela de ajuste
653 Arandela de ajuste
670 Casquillo de cojinete
700 Eje de piñón
701 Rueda motriz
710 Rodamiento
711 Rodamiento
730 Tapón retén
732 Arandela de retención
737 Chaveta
740 Arandela de retención
744 Arandela de ajuste
745 Arandela de ajuste
753 Conector
900 Piñón de accionamiento
910 Chaveta
911 Arandela de retención

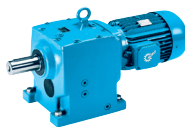
IT

100 Alloggiamento
105 Guarnizione
110 Vite
111 Guarnizione
120 Vite
121 Guarnizione
130 Vite
131 Guarnizione
140 Vite
141 Guarnizione
325 Vite
326 Rosetta elastica
338 Vite
339 Rosetta elastica
600 Albero di uscita
610 Cuscinetti volventi
615 Cuscinetti volventi
620 Girante condotta
631 Guarnizione ad anello per alberi
634 Anello di sicurezza
635 Spessore di rasamento
636 Spessore di rasamento
638 Anello di sicurezza
639 Spessore di rasamento
640 Spessore di rasamento
642 Anello Nilos
643 Boccola
644 Boccola
648 Linguetta di aggiustamento
650 Anello di sicurezza
652 Spessore di rasamento
653 Spessore di rasamento
670 Boccola dei cuscinetti
700 Albero del pignone
701 Ruota motrice
710 Cuscinetti volventi
711 Cuscinetti volventi
730 Coperchio a vite
732 Anello di sicurezza
737 Linguetta di aggiustamento
740 Anello di sicurezza
744 Spessore di rasamento
745 Spessore di rasamento
753 Boccola
900 Albero del pignone motore
910 Linguetta di aggiustamento
911 Anello di sicurezza

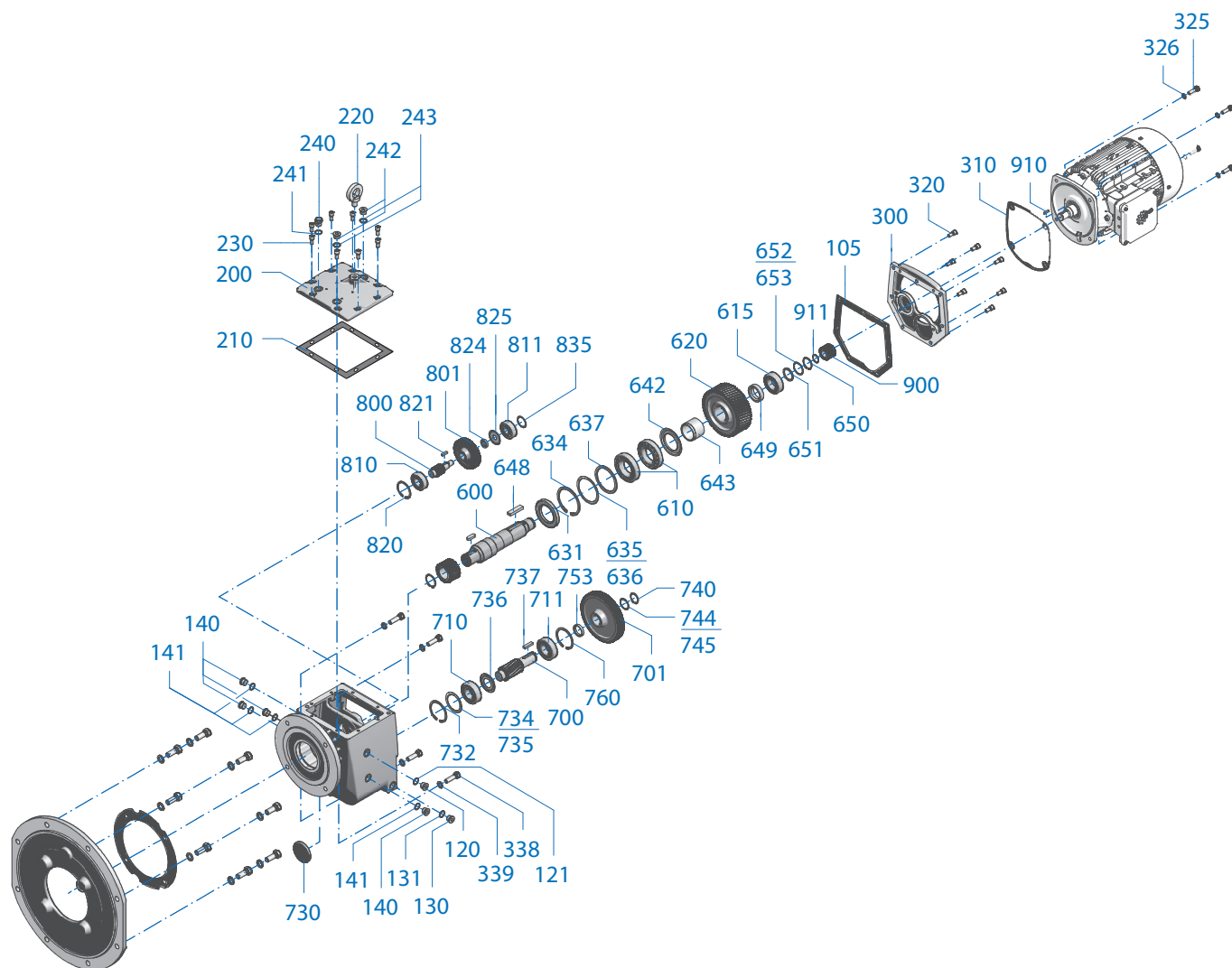
PT

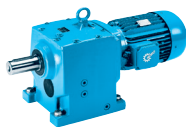
100 Cáster
105 Vedação
110 Parafuso
111 Vedação
120 Parafuso
121 Vedação
130 Parafuso
131 Vedação
140 Parafuso
141 Vedação
325 Parafuso
326 Arruela elástica
338 Parafuso
339 Arruela elástica
600 Veio de saída
610 Rolamento cilíndrico
615 Rolamento cilíndrico
620 Roda de propulsão
631 Anel de vedação do veio
634 Anel de segurança
635 Arruela espaçadora
636 Arruela espaçadora
638 Anel de segurança
639 Arruela espaçadora
640 Arruela espaçadora
642 Anilha Nilos
643 Casquilho
644 Casquilho
648 Chaveta de veio
650 Anel de segurança
652 Arruela espaçadora
653 Arruela espaçadora
670 Casquilho de apoio
700 Veio de pinhão
701 Roda de accionamento
710 Rolamento cilíndrico
711 Rolamento cilíndrico
730 Tampa
732 Anel de segurança
737 Chaveta de veio
740 Anel de segurança
744 Arruela espaçadora
745 Arruela espaçadora
753 Casquilho
900 Pinhão de accionamento
910 Chaveta de veio
911 Anel de segurança

SK 9096.1/62 SK 9096.1/63



Doble reductor combinado para reductores de engranaje cónico
Riduttori doppi per riduttori ad assi ortogonali
Redutores duplos para reductores de engrenagens cónicas




ES

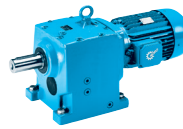
100 Cárter
 105 Junta
 120 Tornillo
 121 Junta
 130 Tornillo
 131 Junta
 140 Tornillo
 141 Junta
 200 Tapa del cárter
 210 Junta
 220 Tornillo
 230 Tornillo
 240 Tornillo
 241 Junta
 242 Tornillo
 243 Junta
 300 Tapa del reductor
 310 Junta
 320 Tornillo
 325 Tornillo
 326 Arandela elástica
 338 Tornillo
 339 Arandela elástica
 600 Eje de salida
 610 Rodamiento
 615 Rodamiento
 620 Rueda de salida
 631 Retén
 634 Arandela de retención
 635 Arandela de ajuste
 636 Arandela de ajuste
 637 Arandela de apoyo
 642 Anillo Nilos
 643 Conector
 644 Conector
 648 Chaveta
 649 Conector
 650 Arandela de retención
 651 Arandela de apoyo
 652 Arandela de ajuste
 653 Arandela de ajuste
 700 Eje de piñón
 701 Rueda motriz
 710 Rodamiento
 711 Rodamiento
 730 Tapón retén
 732 Arandela de retención
 734 Arandela de ajuste
 735 Arandela de ajuste
 736 Anillo Nilos
 737 Chaveta
 740 Arandela de retención
 744 Arandela de ajuste
 745 Arandela de ajuste
 753 Conector
 760 Arandela de retención
 800 Eje de piñón
 801 Rueda motriz
 810 Rodamiento
 811 Rodamiento
 821 Chaveta
 824 Conector
 825 Anillo Nilos
 835 Arandela de ajuste
 900 Piñón de accionamiento
 910 Chaveta
 911 Arandela de retención

IT

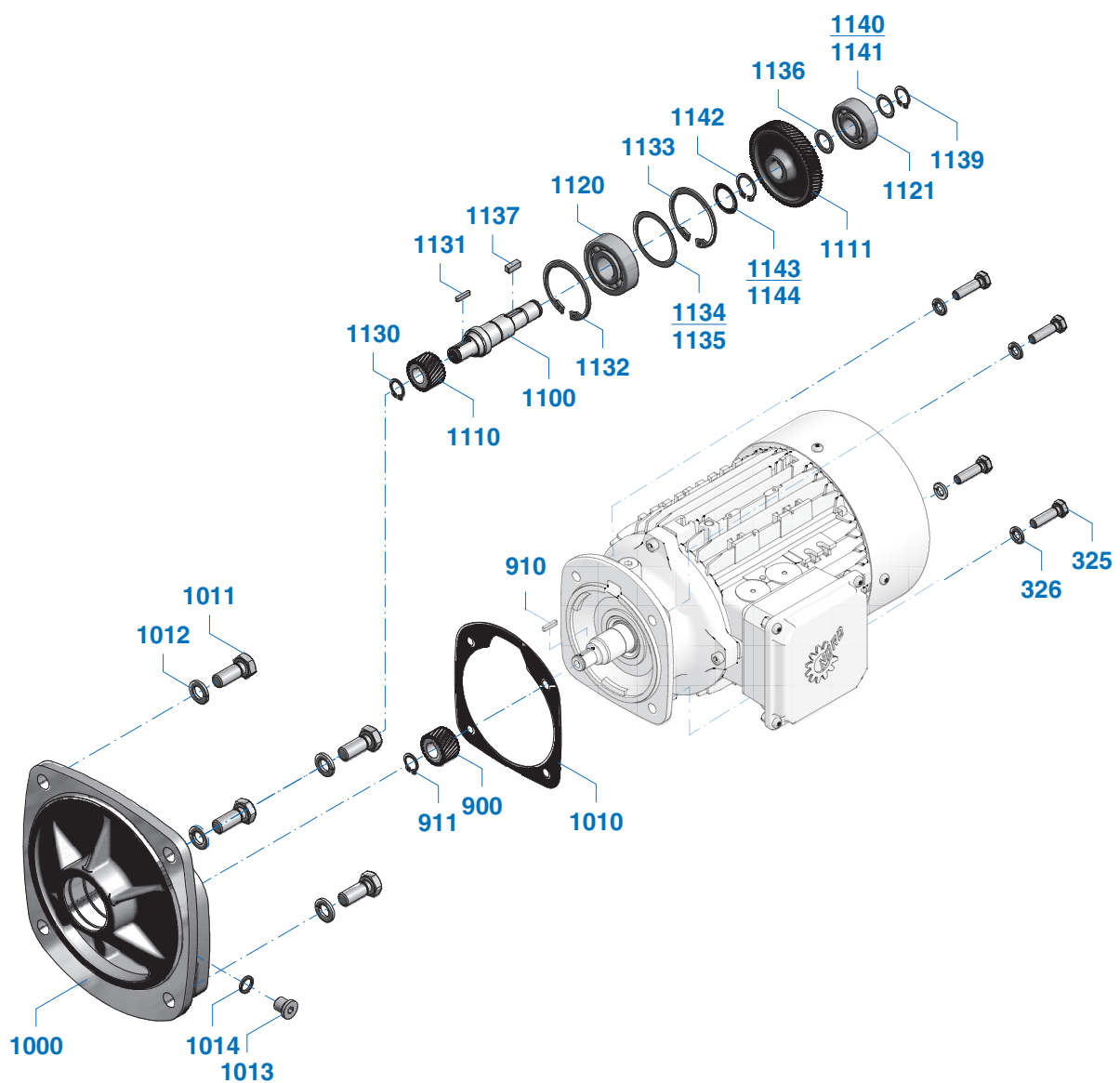
100 Alloggiamento
 105 Guarnizione
 120 Vite
 121 Guarnizione
 130 Vite
 131 Guarnizione
 140 Vite
 141 Guarnizione
 200 Coperchio dell'alloggiamento
 210 Guarnizione
 220 Vite
 230 Vite
 240 Vite
 241 Guarnizione
 242 Vite
 243 Guarnizione
 300 Coperchio del motoriduttore
 310 Guarnizione
 320 Vite
 325 Vite
 326 Rosetta elastica
 338 Vite
 339 Rosetta elastica
 600 Albero di uscita
 610 Cuscinetti volventi
 615 Cuscinetti volventi
 620 Girante condotta
 631 Guarnizione ad anello per alberi
 634 Anello di sicurezza
 635 Spessore di rasamento
 636 Spessore di rasamento
 637 Rondella di supporto
 642 Anello Nilos
 643 Boccola
 644 Boccola
 648 Linguetta di aggiustamento
 649 Boccola
 650 Anello di sicurezza
 651 Rondella di supporto
 652 Spessore di rasamento
 653 Spessore di rasamento
 700 Albero del pignone
 701 Ruota motrice
 710 Cuscinetti volventi
 711 Cuscinetti volventi
 730 Coperchio a vite
 732 Anello di sicurezza
 734 Spessore di rasamento
 735 Spessore di rasamento
 736 Anello Nilos
 737 Linguetta di aggiustamento
 740 Anello di sicurezza
 744 Spessore di rasamento
 745 Spessore di rasamento
 753 Boccola
 760 Anello di sicurezza
 800 Albero del pignone
 801 Ruota motrice
 810 Cuscinetti volventi
 811 Cuscinetti volventi
 821 Linguetta di aggiustamento
 824 Boccola
 825 Anello Nilos
 835 Spessore di rasamento
 900 Albero del pignone motore
 910 Linguetta di aggiustamento
 911 Anello di sicurezza

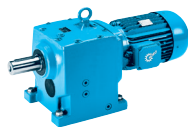
PT

100 Cárter
 105 Vedação
 120 Parafuso
 121 Vedação
 130 Parafuso
 131 Vedação
 140 Parafuso
 141 Vedação
 200 Tampa do cárter
 210 Vedação
 220 Parafuso
 230 Parafuso
 240 Parafuso
 241 Vedação
 242 Parafuso
 243 Vedação
 300 Tampa do reductor
 310 Vedação
 320 Parafuso
 325 Parafuso
 326 Arruela elástica
 338 Parafuso
 339 Arruela elástica
 600 Veio de saída
 610 Rolamento cilíndrico
 615 Rolamento cilíndrico
 620 Roda de propulsão
 631 Anel de vedação do veio
 634 Anel de segurança
 635 Arruela espaçadora
 636 Arruela espaçadora
 637 Disco de apoio
 642 Anilha Nilos
 643 Casquilho
 644 Casquilho
 648 Chaveta de veio
 649 Casquilho
 650 Anel de segurança
 651 Disco de apoio
 652 Arruela espaçadora
 653 Arruela espaçadora
 700 Veio de pinhão
 701 Roda de accionamento
 710 Rolamento cilíndrico
 711 Rolamento cilíndrico
 730 Tampa
 732 Anel de segurança
 734 Arruela espaçadora
 735 Arruela espaçadora
 736 Anilha Nilos
 737 Chaveta de veio
 740 Anel de segurança
 744 Arruela espaçadora
 745 Arruela espaçadora
 753 Casquilho
 760 Anel de segurança
 800 Veio de pinhão
 801 Roda de accionamento
 810 Rolamento cilíndrico
 811 Rolamento cilíndrico
 821 Chaveta de veio
 824 Casquilho
 825 Anilha Nilos
 835 Arruela espaçadora
 900 Pinhão de accionamento
 910 Chaveta de veio
 911 Anel de segurança



Cárter adicional para reductores de engranaje cónico
Alloggiamento di installazione per riduttori ad assi ortogonali
Caixa adicional para redutores de engrenagens cónicas





ES

325 Tornillo
 326 Arandela elástica
 900 Piñón de accionamiento
 901 Árbol de tornillo sinfín
 910 Chaveta
 911 Arandela de retención
 1000 Cáster adicional
 1010 Junta de motor
 1011 Tornillo
 1012 Arandela elástica
 1013 Tornillo
 1014 Junta de obturación
 1100 Eje intermedio
 1110 Piñón de accionamiento
 1111 Rueda motriz
 1120 Rodamiento
 1121 Rodamiento
 1130 Arandela de retención
 1131 Chaveta
 1132 Arandela de retención
 1133 Arandela de retención
 1134 Arandela de ajuste
 1135 Arandela de ajuste
 1136 Conector
 1137 Chaveta
 1139 Arandela de retención
 1140 Arandela de ajuste
 1141 Arandela de ajuste
 1142 Arandela de retención
 1143 Arandela de ajuste
 1144 Arandela de ajuste

IT

325 Vite
 326 Rosetta elastica
 900 Albero del pignone motore
 901 Albero della coclea
 910 Linguetta di aggiustamento
 911 Anello di sicurezza
 1000 Alloggiamento di installazione
 1010 Guarnizione del motore
 1011 Vite
 1012 Rosetta elastica
 1013 Vite
 1014 Anello di tenuta
 1100 Albero di rinvio
 1110 Albero del pignone motore
 1111 Ruota motrice
 1120 Cuscinetti volventi
 1121 Cuscinetti volventi
 1130 Anello di sicurezza
 1131 Linguetta di aggiustamento
 1132 Anello di sicurezza
 1133 Anello di sicurezza
 1134 Spessore di rasamento
 1135 Spessore di rasamento
 1136 Boccola
 1137 Linguetta di aggiustamento
 1139 Anello di sicurezza
 1140 Spessore di rasamento
 1141 Spessore di rasamento
 1142 Anello di sicurezza
 1143 Spessore di rasamento
 1144 Spessore di rasamento

PT

325 Parafuso
 326 Arruela elástica
 900 Pinhão de accionamento
 901 Eixo sem-fim
 910 Chaveta de veio
 911 Anel de segurança
 1000 Caixa adicional
 1010 Vedação do motor
 1011 Parafuso
 1012 Arruela elástica
 1013 Parafuso
 1014 Anilha de vedação
 1100 Veio intermédio
 1110 Pinhão de accionamento
 1111 Roda de accionamento
 1120 Rolamento cilíndrico
 1121 Rolamento cilíndrico
 1130 Anel de segurança
 1131 Chaveta de veio
 1132 Anel de segurança
 1133 Anel de segurança
 1134 Arruela espaçadora
 1135 Arruela espaçadora
 1136 Casquilho
 1137 Chaveta de veio
 1139 Anel de segurança
 1140 Arruela espaçadora
 1141 Arruela espaçadora
 1142 Anel de segurança
 1143 Arruela espaçadora
 1144 Arruela espaçadora

Datos del pedido Specifiche dell'ordine Dados de encomenda



Datos de contacto / Dati del contatto / Dados de contacto:

Empresa / Azienda / Empresa:



Calle / Via / Rua



Ciudad / Città / Cidade:

CP / CAP/
Código Postal:

Teléfono / Telefono / Telefone:

Fax:

E-mail:

Getriebebau NORD

Getriebebau-Nord-Straße 1
D-22941 Bargteheide
Telefon +49(0) 4532/289-0
Telefax +49(0) 4532/289-2254
E-Mail info@nord.com
www.nord.com

ES

Esta lista de piezas de repuesto NORD responde a una configuración normalizada de los reductores NORD. Para facilitar la localización de piezas de repuesto y la realización de pedidos suplementarios, al final de la lista de piezas de repuesto encontrará un formulario de pedido con instrucciones importantes para elegir las piezas correctas.

En caso de duda, estamos a su disposición. Encontrará su persona de contacto local en <http://locator.nord.com>.

IT

Questo elenco dei pezzi di ricambio NORD comprende una rappresentazione standard dei riduttori NORD. Per semplificare le operazioni di individuazione ed ordine dei pezzi di ricambio, alla fine dell'elenco dei pezzi di ricambio è disponibile un modulo ordini con importanti indicazioni per la definizione dei pezzi corretti.

Per eventuali richieste NORD è a completa disposizione dei clienti. Il contatto NORD a livello locale è riportato all'indirizzo <http://locator.nord.com>.

FR





Esta lista de peças sobresselentes da NORD contém uma ilustração estandardizada dos redutores NORD. Para facilitar o encontro e encomenda de peças sobresselentes, dispõe no fim da lista de peças sobresselentes de um formulário de encomenda com indicações importantes relativas à determinação das peças certas.

Encontramo-nos disponíveis para quaisquer dúvidas ou questões. Aceda a <http://locator.nord.com> para encontrar a sua pessoa de contacto local.

Datos del pedido Specifiche dell'ordine Dados de encomenda



Explicación de la placa de características
Spiegazione della targhetta
Esclarecimento da placa de características

 NORD DRIVESYSTEMS Getriebebau NORD GmbH & Co.KG D-22941 Bargteheide/Hamburg		1085 03470 1	
Type SK 9282ASH - IEC280 - 280S/4		2	
		2	S1 3 2010 4
No. 200537905 - 100 12596508		5	
M2 12971 Nm	6	i 26,89	9
		M3	10
P1 75 kW	7	n2 52	11 min ⁻¹
 1277 kg	8	 CLP PG 220 / 55L	12
 1234567890		13	fB 1,3 14
www.nord.com			

ES

- 1 Matriz – código de barras
- 2 Tipo de reductor NORD
- 3 Tipo de funcionamiento
- 4 Año de fabricación
- 5 Número de fabricación
- 6 Par nominal de salida del reductor
- 7 Potencia de accionamiento
- 8 Peso según el modelo solicitado
- 9 Relación de reducción total
- 10 Posición de montaje
- 11 Régimen nominal de salida del reductor
- 12 Tipo, viscosidad y cantidad de lubricante
- 13 Número de material de cliente
- 14 Factor de servicio

IT

- 1 Matrice - codice a barre
- 2 Modello riduttore NORD
- 3 Modalità operative
- 4 Anno di produzione
- 5 Numero di matricola
- 6 Coppia nominale dell'albero di uscita del riduttore
- 7 Potenza in ingresso
- 8 Peso secondo la versione dell'ordine
- 9 Rapporto di trasmissione complessivo del riduttore
- 10 Posizione di montaggio
- 11 Numero di giri nominale dell'albero di uscita del riduttore
- 12 Tipo, viscosità e quantità del lubrificante
- 13 Codice materiale cliente
- 14 Fattore operativo

PT

- 1 Código de barras Matrix
- 2 Tipo de caixa redutora NORD
- 3 Modo de funcionamento
- 4 Ano de fabrico
- 5 Número de série
- 6 Binário nominal do eixo de saída da caixa redutora
- 7 Potência de entrada
- 8 Peso de acordo com a execução da encomenda
- 9 Relação de transmissão
- 10 Posições de montagem
- 11 Rotação nominal do eixo de saída da caixa redutora
- 12 Tipo, viscosidade e quantidade de lubrificante
- 13 Código do cliente
- 14 Factor de serviço

Pedido de piezas de repuesto / Ordine del pezzo di ricambio / Encomenda de peças sobresselentes:

Denominación / Descrizione / Designação:

N.º pos. / Cod. / N.º Pos. :

Unidades / Numero pezzi / Quantidade:

Tipo de reductor / Modello riduttore / Tipo de caixa redutora:

Número de fabricación / Numero di matricola / Número de série:



www.nord.com/locator

Headquarters:

Getriebebau NORD GmbH & Co. KG

Getriebebau-Nord-Straße 1

D - 22941 Bargteheide

Fon +49 (0) 4532 / 289-0

Fax +49 (0) 4532 / 289-2253

info@nord.com, www.nord.com

Member of the NORD DRIVESYSTEMS GROUP

