

# GETRIEBEBAU NORD

Member of the NORD DRIVESYSTEMS Group



Getriebebau NORD GmbH & Co. KG

Getriebebau-Nord-Straße 1 • 22941 Bargteheide, Germany • www.nord.com

## SK TU4-PNS-C

Materialnummer: 275 281 166

### PROFIsafe® – Busschnittstelle

Die Busschnittstelle darf nur von qualifizierten Elektrofachkräften installiert und in Betrieb genommen werden. Eine Elektrofachkraft ist eine Person, die aufgrund ihrer fachlichen Ausbildung und Erfahrung ausreichende Kenntnisse besitzt hinsichtlich

- des Einschaltens, Abschaltens, Freischaltens, Erdens und Kennzeichnens von Stromkreisen und Geräten,
- der ordnungsgemäßen Wartung und Anwendung von Schutzeinrichtungen entsprechend festgelegter Sicherheitsstandards.

**! GEFAHR**

### Gefahr eines elektrischen Schlags

Der Frequenzumrichter führt nach dem Abschalten bis zu 5 Minuten gefährliche Spannung.

- Arbeiten nur bei spannungsfrei geschaltetem Frequenzumrichter durchführen und Wartezeit von mindestens 5 Minuten nach dem netzseitigen Abschalten beachten!

### Gültigkeit des Dokuments

Dieses Dokument ist nur zusammen mit der Betriebsanleitung des jeweiligen Frequenzumrichters und dem Handbuch für die Buskommunikation dieser Busschnittstelle (☞ siehe Überblick am Ende des Dokumentes) gültig. Nur mit diesen Dokumenten stehen alle für die sichere Inbetriebnahme der Busschnittstelle und des Frequenzumrichters erforderlichen Informationen zur Verfügung.

### Lieferumfang

1 x	Busschnittstelle	SK TU4-PNS-C
4 x	Innensechskant	M4 x 40 mm
<b>Erforderliches Zubehör:</b>		
1 x	Bus-Anschlusseinheit TI 275280800	SK TI4-TU-SAFE-C (Mat.-Nr.: 275280800)



Technische Information / Datenblatt		SK TU4-PNS-C			
PROFIsafe Busschnittstelle		TI 275281166	V 1.6	2523	de

## Einsatzbereich

Externe Technologiebox zur Anbindung eines dezentralen Frequenzumrichters (NORDAC FLEX) an einen Feldbus vom Typ **PROFIsafe**. Die Busschnittstelle kann an oder in die unmittelbare Umgebung des Frequenzumrichters montiert werden. Sie wird über den Systembus mit dem Frequenzumrichter verbunden.

Die Busschnittstelle kann über PROFINET IO, auf Basis des Systembusses, bis zu 4 Frequenzumrichter direkt ansprechen.

Es stehen 2 sichere digitale Eingänge, 2 Taktausgänge und 3 sichere digitale Ausgänge zur Verfügung. Somit können maximal 3 Frequenzumrichter (Geräte mit sicheren Eingängen) direkt über die sicheren Ausgänge der Busschnittstelle angesteuert werden.

Der Anschluss eines Sicherheits-SIN-/COS-Encoders ist möglich und Voraussetzung für die Nutzung der Sicherheitsfunktionen SSM, SLS, SSR, SDI und SOS

## Technische Daten

### Angewandte Normen

Normen "Funktionale Sicherheit"	EMV Normen
EN ISO 13849-1	EN 61326-1: 2013 <sup>1)</sup>
EN 62061	EN 61326-3-1: 2008
EN 61508 Teile 1-7	

<sup>1)</sup> Für die Störfestigkeit bei elektromagnetischen Feldern ist die Baugruppe im Bereich 80 MHz bis 1 GHz nur für die grundlegende elektromagnetische Umgebung geeignet. Das Sicherheitskriterium nach EN 61326-3-1 ist nicht betroffen.

### Busschnittstelle

Temperaturbereich	-25 °C...40 °C
Temperaturklasse	Klasse 3k4
Versorgungsspannung	24 V + 25 % / - 20 %, ≈ 140 mA verpolungssicher

Rüttelfestigkeit	3M7
Schutzart	IP66
Abmessungen [mm] <sup>1)</sup>	H x B x T: 95 x 136 x 109

- <sup>1)</sup>
- Busschnittstelle montiert auf Bus-Anschlusseinheit
  - Tiefe: 154 mm mit Abdeckkappen auf RJ45-Anschluss

## Sicherheitstechnische Kennzahlen

 **WARNUNG**
**Ausfall der sicheren Funktion**

- Ein externer Querschuss zwischen + 24 V und einem sicheren Ausgang (SO) führt zum Abschalten der Baugruppe mit einer Fehlermeldung an die sicherheitsgerichtete Steuerung. Der anliegende 24 V-Querschuss wird jedoch nicht abgeschaltet!

Ist ein Fehlerausschluss durch sichere Verdrahtung nicht möglich, können sowohl der sichere Eingang als auch der sichere Ausgang zweikanalig angeschlossen werden. Die Zweikanaligkeit muss per Parametrierung eingestellt werden.

Beachten Sie unbedingt die nachfolgenden sicherheitstechnischen Kennzahlen, um den erforderlichen Sicherheitslevel für Ihre Maschine/Anlage zu erreichen.

Die Auslegung der Betriebsart entspricht „high demand“ gemäß IEC 61508.

Einheit	Betriebsart	EN 61508-6 PFHd <sup>1)</sup> [1/h]	ISO 13849-1 PL	ISO 13849-1 Kategorie	EN 61508-6 SIL	EN 13849-1 TM <sup>2)</sup> [Jahre]
CPU/Logik	-	0,7 x10 <sup>-9</sup>	PL e	Cat. 4	SIL 3	20
<b>Eingänge</b>						
SI Eingänge	1-kanalig	0,1 x10 <sup>-9</sup>	PL d	Cat. 2	SIL 2	20
SI-Eingänge	2-kanalig	0,01 x10 <sup>-9</sup>	PL e	Cat. 4	SIL 3	20
Sin/Cos-Geber		9,8 x10 <sup>-9</sup>	PL e	Cat. 3	SIL 3 <sup>3)</sup>	20
<b>Ausgänge</b>						
SO-Ausgänge	1-kanalig <sup>4)</sup>	0,7 x10 <sup>-9</sup>	PL e	Cat. 3	SIL 3	20
SO-Ausgänge	2-kanalig	0,06 x10 <sup>-9</sup>	PL e	Cat. 4	SIL 3	20

1) **PFHd** Wahrscheinlichkeit eines gefahrbringenden Ausfalls

2) **TM** Gebrauchsdauer

3) **Sin/Cos-Geber:** Systembedingt wird für die Positionierung und die Drehrichtungserkennung (SOS, SDI) nur SIL2 erreicht.

4) **SO-Ausgang:** Für den „einkanaligen Ausgang“ muss u.U. ein Proofest durchgeführt werden (☞ siehe [BU 2800](#)).

Bei der Verkabelung eines einkanaligen Ausgangs muss ein Fehlerausschluss nach ISO 13849-2 (2013) erfolgen.

 **Information**

Alle in einer Sicherheitsfunktion verwendeten Einheiten (Eingänge, Logik, Ausgänge) müssen bei der Berechnung der Sicherheitskennwerte berücksichtigt werden.

### Busspezifikation

PROFIsafe	max. 100 Mbaud
	galvanische Trennung 500 V <sub>eff</sub>
Busanschluss	2 x RJ45
Busabschluss	erfolgt automatisch
Statusanzeige	6 LED
Topologie	Stern, Baum, Ring, Linie

Kabel	min. Ethernet CAT-5
Max. Leitungslänge	100 m zwischen zwei Busschnittstellen
Schirm	Siehe <b>Information Schirmung</b>
PE-Anschluss	über PE-Verschraubung im Anschlusskasten

### Information

### Verdrahtung / Schirmung

Die Verdrahtung zwischen der Busbaugruppe und dem Frequenzumrichter muss dem Abschnitt "**Fehlerausschluss für die Verdrahtung**" gemäß dem Handbuch für die **Funktionale Sicherheit** des jeweiligen Frequenzumrichters ([BU 0230](#) / [BU 0235](#) / [BU 0530](#)) entsprechen.

Über die Verschraubungen der Leiterkarten wird PE auf die verschiedenen Platinenebenen angebunden.

- Die Schirmung des Buskabels erfolgt über den RJ45 Anschluss direkt auf PE.
- Die Schirmungen der IOs sind auf den PE-Anschluss (PE-Verschraubung im Anschlusskasten) aufzulegen.
- Für die Digitalausgänge ist ein separates Kabel mit eigener Schirmung zu verwenden.

### Leistung

Updateintervall für Prozessdaten zwischen Busschnittstelle und Frequenzumrichter	≥ 5 ms
Parameter Lesezugriff auf den Frequenzumrichter	≈ 15 ms
Parameter Schreibzugriff mit Speicherung im EEPROM	≈ 25 ms
Zykluszeiten	≥ 1 ms

## Zusatzinformationen für SAFE

Thema	Spezifikation	Einheit	min.	typisch	max.
<b>Spannungsversorgung</b>	Spannungsversorgung der Baugruppe durch ein sicher getrenntes Netzteil (SELV oder PELV). • Absicherung erforderlich (Sicherung (8 A))	[V]	19,2	24	30
	• Eigenbedarf SK TU4-PNS-C im Leerlauf bei 24 V	[mA]		140	
	• Zusatzbedarf für Digitalausgänge und Taktausgänge (Details siehe auch „Digitalausgänge“) • Zusatzbedarf Versorgung SIN/COS-Geber (herstellerabhängig)				1000
<b>Digitalausgänge</b>	Ausgangsspannung Low Signal	[V]		0	0,8
	Ausgangsspannung High Signal	[V]	17	24	30
	Ausgangsstrom (OSSD 1...3) <sup>1, 2)</sup> peak	[mA]			300 500
	T <sub>OSSD</sub> = Zyklus der Testpulse	[ms]	50	50	50
	t <sub>OSSDoff</sub> = Pulslänge (Veränderbar in 200 µs Schritten)	[ms]	0,3	0,5	2,0
	t <sub>OSSDon</sub> = Pulspause (t <sub>OSSDoff</sub> x 2)	[ms]	0,8	1,2	4,0
	t <sub>OSSDerror</sub> = Erkennung eines OSSD Fehlers t <sub>OSSDerror</sub> = T <sub>OSSD</sub> x 3	[ms]	100	-	150
<b>Digitaleingänge</b>	Eingangsspannung bei Low Signal	[V]	-3	0	5
	Eingangsspannung bei High Signal	[V]	15	24	30
	Eingangsstrom bei High Signal	[mA]			6
	Reaktionszeit	[ms]			30
	T <sub>Test</sub> = Zyklus der Testpulse (Kontakttest)	[ms]	50		
	t <sub>Testoff</sub> = Pulslänge	[ms]	0,3	0,5	2,0
	Einschaltverzögerung	[ms]	0	0	100
<b>Taktausgänge</b>	Ausgangsspannung Low Signal	[V]		0	0,8
	Ausgangsspannung High Signal	[V]	17	24	30
	Ausgangsstrom	[mA]			50
	T <sub>Takt</sub> = Zyklus der Testpulse	[ms]	50		
	t <sub>Taktoff</sub> = Pulslänge	[ms]			2,0
<b>Encoder</b>	Spannungsversorgung	[V]	19,2	24	30
	Eingangsspannung (sin/cos)	[V]	2,25		2,75
	Maximalfrequenz Encoder	[kHz]			150
<b>Temperaturen</b>	Umgebungstemperatur	[°C]	-25		40
	Lagertemperatur	[°C]	-25		85
<b>Schutzart</b>	Staubdicht und Schutz vor (starkem) Strahlwasser	IP	55	55	66

1 Maximal kann für die drei OSSD-Ausgänge und zwei Taktausgänge in Summe 1 A zur Verfügung gestellt werden. Der typische Strom für die STO Ansteuerung des NORDAC FLEX beträgt 125 mA (vgl. [BU 0230](#)) (Mittelwert). Somit verbleiben für die übrigen Ausgänge in Summe 875 mA. Dabei sind die jeweiligen Grenzen der Ausgänge (300 mA bei OSSD und 50 mA pro Taktausgang) zu berücksichtigen. Betrachtet werden hierbei die Mittelwerte der Strombelastungen der STO-Ansteuerungen. Kurzzeitige Peak-Belastungen bei STO-Ansteuerung (500 mA, vgl. [BU 0230](#)) sind weder von der Grenze des individuellen OSSD-Ausgangs (300 mA) betroffen wie auch von der max. Stromsumme 1 A. Somit können maximal drei STO-Ansteuerungen von drei unterschiedlichen Umrichtern mit einer Baugruppe betrieben werden.

2 Bei Verwendung mit dem NORDAC FLEX mit STO wird immer der SO3 / OSSD3 für den STO verwendet.

## Merkmale der Busschnittstelle

Kommunikation	RT (Real Time) → Echtzeitkommunikation für Prozessdaten
	IRT (Isochronous Real Time) → Isochrone Echtzeitkommunikation für synchronisierte Prozessdaten
Adressierung PROFINET IO	automatische Adressvergabe über IO-Controller mittels DCP (Discovery Configuration Protocol)
Datentransfer	über Switched Ethernet
Autonegotiation	Aushandeln von Übergabeparametern
Autocrossover	Sende- und Empfangsleitung werden ggf. automatisch im Switch gekreuzt
Konformitätsklassen	CC-B und CC-C
Zugriff für NORD-Diagnosetool über	<ul style="list-style-type: none"> <li>Diagnosebuchse am Gerät (wenn vorhanden) bzw. über Frequenzumrichter</li> <li>Ethernet-Protokolle UDP oder TCP/IP möglich</li> </ul>

Sicherheitskommunikation	Überwachung der Prozessdaten, fortlaufende Nummerierung der PROFIsafe-Telegramme (24-Bit-Zähler) und Prüfsummencheck (CRC)
Netzklasse	Netload Class I
Adressierung PROFIsafe	F-Adresse über DIP-Schalter, bzw. ab SW-Version V1.5 auch über Parameter.

## Montage

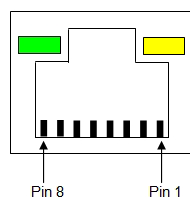
Busschnittstelle auf die passende Anschlusseinheit (SK T14-TU-...) setzen und mit den 4 beiliegenden Innensechskant-Halsschrauben M4 x 40 mm verbinden (Anzugsdrehmoment 2 Nm). Details zur Montage sind im Datenblatt der betreffenden Anschlusseinheit beschrieben.

## Anschlüsse

Der Anschluss der beiden Ethernet-Leitungen erfolgt ausschließlich über die beiden frontseitig angebrachten RJ45-Buchsen. Handelt es sich bei der Busschnittstelle um den letzten Teilnehmer der Linie, kann eine RJ45-Buchse frei bleiben.

RJ45 PIN	Signal	Beschreibung
1	TX+	Transmission Data +
2	TX-	Transmission Data -
3	RX+	Receive Data +
6	RX-	Receive Data -

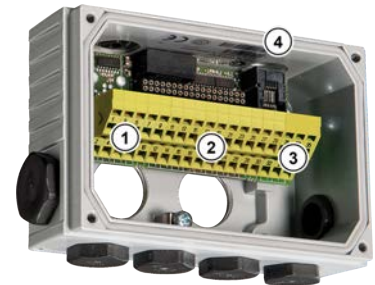
PIN-Belegung  
RJ45-Buchse:



Der Anschluss der anderen Signal- und Steuerleitungen erfolgt über die Bus-Anschlusseinheit **SK TI4-TU-SAFE(-C)**.

Klemmen	Doppelzugfederklemmenleiste	2 x 18 Kontakte
Leitungsquerschnitt	AWG 14-26	starr: 0,14 ... 2,5 mm flexibel: 0,14 ... 1,5 mm mit Aderendhülsen
PE Anschluss	über Gehäuse	
RJ12	RJ12 - Buchse	Schnittstelle zum Anschluss eines Parametriertools

Bereich	Kontakt	Bez.	Beschreibung	
1	Drehgeber	1	A Out	Spur A für externe Verarbeitung – 24V Rechtecksignal
		2	B Out	Spur B für externe Verarbeitung – 24V Rechtecksignal
		3	A+	Differentielles SIN Signal +
		4	B+	Differentielles COS Signal +
		5	A-	Differentielles SIN Signal -
		6	B-	Differentielles COS Signal -
		7	0V	Bezugspotential (0 V / GND)
		8	0V	Bezugspotential (0 V / GND)
		9	24V	Versorgungspotential (+24 V, ≤ 200 mA)
		10	24V	Versorgungspotential (+24 V, ≤ 200 mA)
2	Systemebene und Digitaleingänge	11	24V	Versorgungspotential (+24 V)
		12	24V	Versorgungspotential (+24 V)
		13	24V	Versorgungspotential (+24 V)
		14	SYS +	Systembus Datenleitung +
		15	0V	Bezugspotential (0 V / GND)
		16	SYS -	Systembus Datenleitung -
		17	0V	Bezugspotential (0 V / GND)
		18	0V	Bezugspotential (0 V / GND)
		19	SI1	Sicherer Digitaleingang 1
		20	SI2	Sicherer Digitaleingang 2
		21	0V	Bezugspotential (0 V / GND)
		22	0V	Bezugspotential (0 V / GND)
		23	24V	Versorgungspotential (+24 V)
		24	24V	Versorgungspotential (+24 V)
3	Digitalausgänge	25	Takt1	Taktausgang für den sichereren Eingang 1 <sup>1)</sup> (p-schaltend, OSSD)
		26	Takt2	Taktausgang für den sichereren Eingang 2 <sup>1)</sup> (p-schaltend, OSSD)
		27	0V	Bezugspotential (0 V / GND)
		28	0V	Bezugspotential (0 V / GND)
		29	24V	Versorgungspotential (+24 V)
		30	24V	Versorgungspotential (+24 V)
		31	SO1	Sicherer Ausgang 1 (pp-schaltend, OSSD)
		32	0V	Bezugspotential (0 V / GND)
		33	SO2	Sicherer Ausgang 2 (pp-schaltend, OSSD)
		34	SO3	Sicherer Ausgang 3 (pp-schaltend, OSSD)
		35	0V	Bezugspotential (0 V / GND)
		36	0V	Bezugspotential (0 V / GND)
4	Diagnose	RJ12 - 1	RS485_A	Datenleitung RS485
		RJ12 - 2	RS485_B	Datenleitung RS485
		RJ12 - 3	GND	Bezugspotential (GND)
		RJ12 - 4	RS232_TxD	Datenleitung RS232
		RJ12 - 5	RS232_RxD	Datenleitung RS232
		RJ12 - 6	5 V	Versorgungspotential (+5 V)



1) Der Taktausgang ist nicht sicherheitsbewertet.

## **ACHTUNG**

### **Defekt am sicheren Ausgang durch Falschanschluss**

Der Anschluss einer Fremdspannung an die sicheren Ausgänge SO1, SO2 und SO3 oder an die Taktausgänge Takt1 und Takt2 kann diese zerstören.

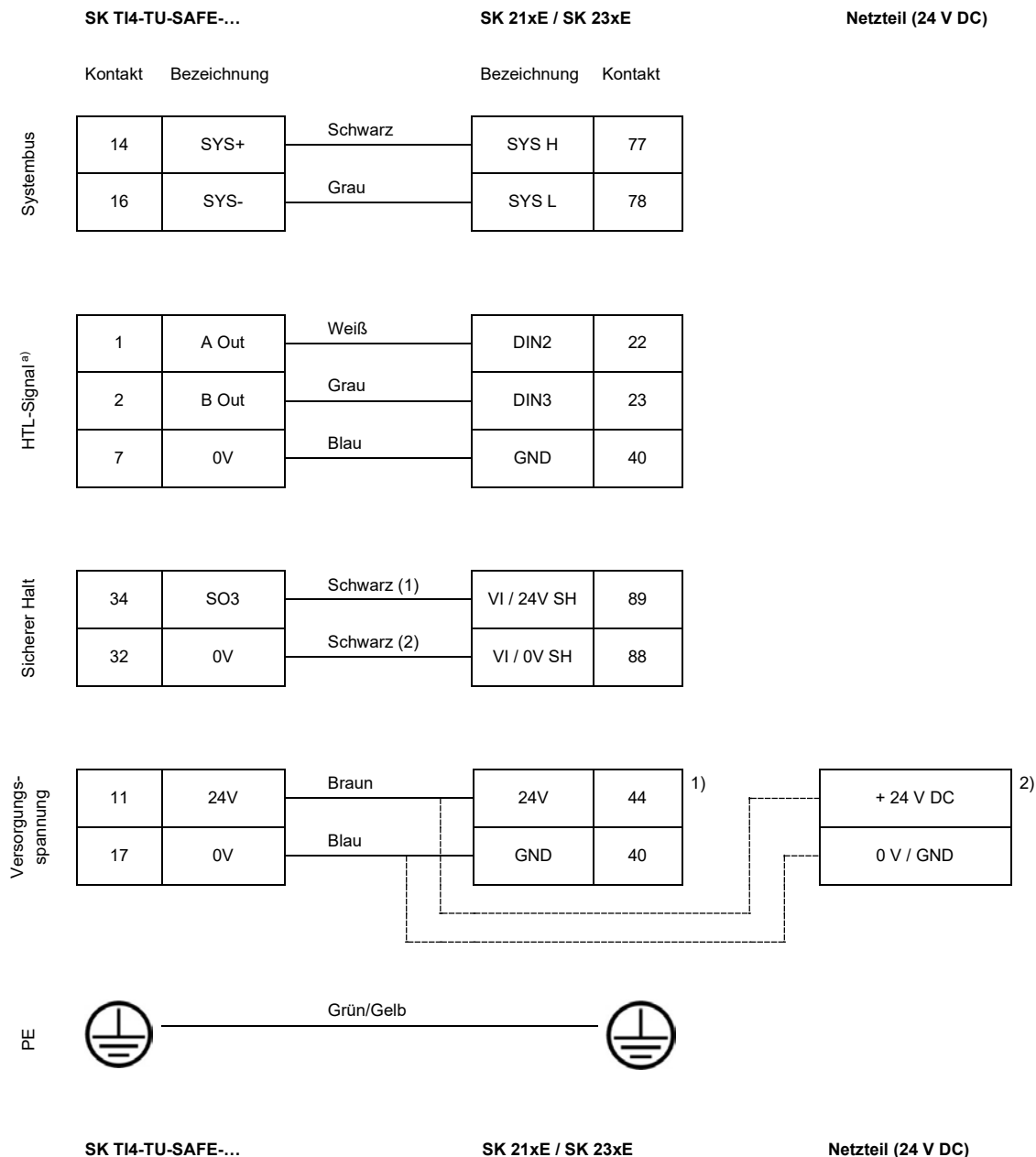
---



## Anschluss der Kabelsätze (Lieferumfang)

Folgende Kabelsätze sind im Lieferumfang enthalten:

- Systembus
- HTL-Signal (zur Signalverarbeitung im Frequenzumrichter) <sup>a)</sup>
- Sicherer Halt
- Versorgungsspannung
- PE



SK T14-TU-SAFE-...

SK 21xE / SK 23xE

Netzteil (24 V DC)

1) Nur bei SK 215E / SK 235E.

2) Bei SK 210E / SK 230E Geräten oder bei höherem Leistungsbedarf der Busschnittstelle (z.B. aufgrund IOs) ist ein externes Netzteil nutzen.

a) **HINWEIS:** Keinen Drehgeber anschließen!

## Encoder-Anschluss

Zur Realisierung der Sicherheitsfunktionen kann ein Sicherheits-SIN-/COS-Encoder angeschlossen werden.

### **i** Information

#### Messgenauigkeit

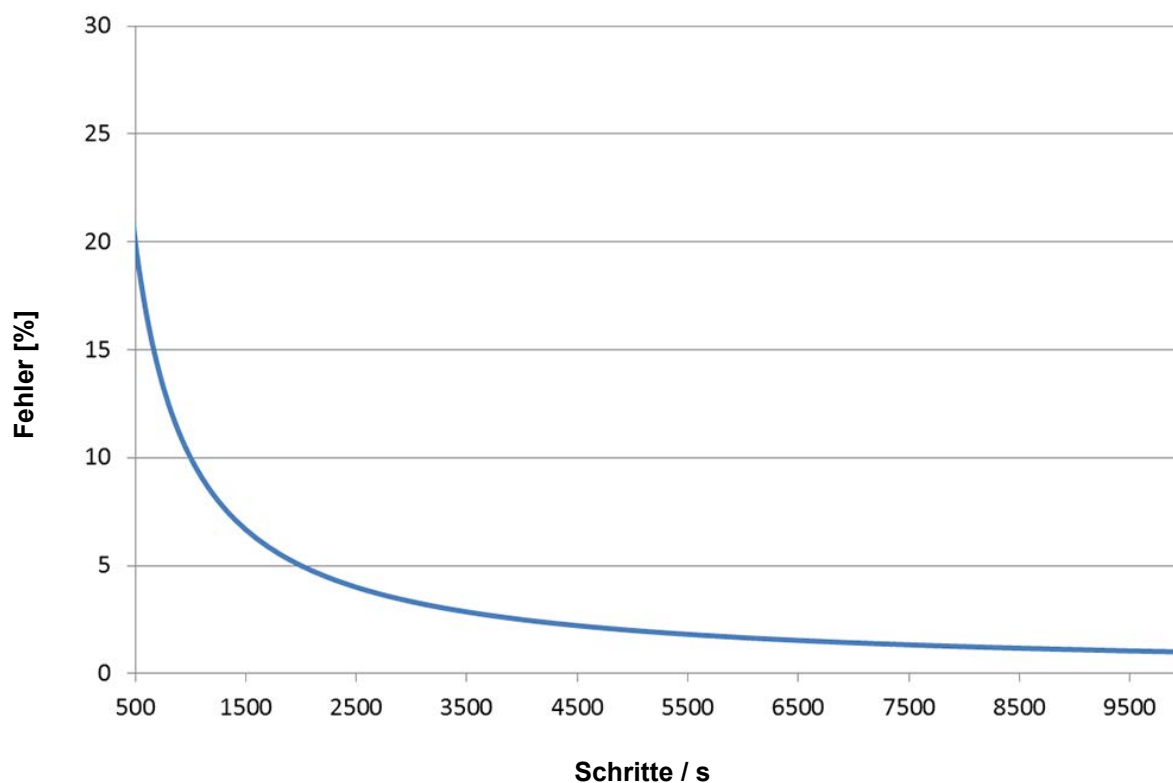
Die Auswertung des Encoders erfolgt mit einer Frequenzmessung. Je höher die Arbeitsfrequenz gewählt ist, desto genauer ist die Messung.

Um größere Fehlmessungen zu vermeiden sind mindestens 500 Messschritte pro Sekunde zu verwenden.

Die Anzahl der Messschritte pro Sekunde berechnet sich aus der Umdrehungsfrequenz des Encoders und der verwendeten Encoderauflösung:

$$inc/s = \frac{U/min \times Auflösung}{1500}$$

Das folgende Diagramm zeigt den prozentualen Messfehler bei eingestellter Schrittzahl:



### **i** Information

#### Stillstandserkennung

Durch die Verwendung eines einzelnen Encoders ist bei der Stillstandserkennung unter ungünstigen EMV-Bedingungen mit einer verminderten Verfügbarkeit zu rechnen. Dies ist bei der Projektierung zu berücksichtigen und durch die Einstellung eines größeren maximalen Positionsfehlers anzupassen.

## Konfiguration

Über die DIP-Schalter erfolgt die Konfiguration der Busschnittstelle für die PROFIsafe-Konfiguration und für die Fernwartung bzw. für den Systembus. Die DIP-Schalterstellungen werden nach einem „Power On“ der Busschnittstelle gelesen.

DIP-Schalter											Bedeutung	
12	11	10	9	8	7	6	5	4	3	2	1	
X	X	X	<b>F-Adresse</b>								X	
											0	Abschlusswiderstand Systembus nicht gesetzt.
											1	Abschlusswiderstand Systembus gesetzt.
Zugriffsrechte für Fernwartung												
		0										Nur Lesezugriff auf Parameter möglich.
		1										Lese- und Schreibzugriff auf Parameter möglich.
		0										Kein Steuern möglich.
		1										Steuern ist möglich.
0												TCP/IP – Offene Verbindung.
1												Sichere TCP/IP-Verbindung.

1. Systembus (DIP 1)  
Der Systembus ist an seinen beiden physikalischen Enden zu terminieren.
2. F-Adresse (DIP 2...9)  
Einstellen der F-Adresse.
3. Zugriffsrechte für die Fernwartung (DIP 10...12)  
Über die Ethernet-Protokolle TCP und UDP kann per Fernwartung auf die Busschnittstelle und die angeschlossenen Frequenzumrichter zugegriffen werden. Die Art des Zugriffs wird über den DIP-Schalter mit den Eingängen 10...12 festgelegt.

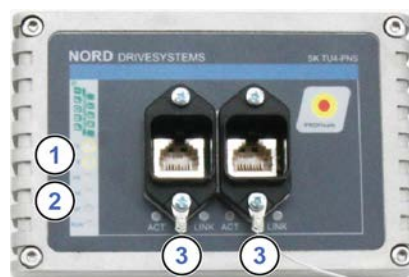


Werkseinstellung DIP-Schalter: **OFF**

## LED Anzeigen

Die Visualisierung von Betriebszuständen der Busschnittstelle erfolgt über LED-Anzeigen.

Nr.	Name	Farbe	Bedeutung
1	FE	rot	F-Data Error
	FS	grün	F-Data State
2	RUN	grün	Ethernet State
	BF	rot	Ethernet Error
	DS	grün	Device State
	DE	rot	Device Error
3	Link	grün	Link
	Act	gelb	Activity



### PROFINET-spezifische LED


RUN (Ethernet State)	Bedeutung
<b>AUS</b>	Keine Betriebsspannung, Initialisierung
<b>Grün Blinken</b>	Keine Verbindung zum PROFINET IO- Controller Keine Parameterkommunikation Keine Prozessdatenkommunikation
<b>Grün An</b>	Parameterkommunikation läuft Prozessdatenkommunikation läuft

BF (Ethernet Error)	Bedeutung
<b>AUS</b>	Keine Fehler
<b>Rot Blinken</b>	Fehlerhafte Konfiguration (PROFINET) → z. B. falsche GSDML-Datei
<b>Rot An</b>	Ethernetfehler → es existiert keine physikalische Verbindung zu einem weiteren Teilnehmer
<b>Doppel-Blinken Rot</b> (2 x 0,25 s, + 1 s Pause)	PROFINET- bzw. FU-Timeout, (siehe auch P151, P513)

Link (Grüne LED)	Activity (Gelbe LED)	Bedeutung
AUS	AUS	• Busschnittstelle nicht betriebsbereit, keine Steuerspannung, • keine Busanbindung (Kabelanschluss prüfen)
AN	AUS	• Busanbindung (Kabelanschluss) zu einem anderen Ethernet-Gerät vorhanden • keine Busaktivität vorhanden
AN	Blinken (Flackern)	• Busanbindung (Kabelanschluss) zu einem anderen Ethernet-Gerät vorhanden • Busaktivität vorhanden

### PROFIsafe-spezifische LED

FS (F-Data State)	Bedeutung
<b>AUS</b>	Keine Betriebsspannung, Initialisierung
<b>Kurzblinken</b>	Kein zyklischer SAFE-Datenaustausch
<b>Blinken</b>	Zyklischer Datenaustausch, Busschnittstelle wartet auf Reintegration
<b>An</b>	Zyklischer Datenaustausch läuft

FE (F-Data Error)	Bedeutung
<b>AUS</b>	Keine Fehler
<b>Rot An</b>	Hardwarefehler SAFE-Busschnittstelle
<b>Rot Blinken</b>	PROFIsafe-Fehler (Blinkcode und Fehlercodes  Handbuch BU 2800)

## NORD-spezifische LED

DS (Device State)	DE (Device Error)	Bedeutung
		lang blinken = 0,5 s an/1 s aus kurz blinken = 0,25 s an/1 s aus
<b>AUS</b>	<b>AUS</b>	Busschnittstelle nicht betriebsbereit, keine Steuerspannung
<b>AN</b>	<b>AUS</b>	Busschnittstelle betriebsbereit, kein Fehler, mindestens ein Frequenzumrichter kommuniziert über den Systembus
<b>AN</b>	<b>kurz Blinken</b>	Busschnittstelle betriebsbereit, jedoch <ul style="list-style-type: none"> <li>• einer oder mehrere der angeschlossenen Frequenzumrichter befinden sich im Fehlerstatus</li> </ul>
<b>lang Blinken</b>	<b>AUS</b>	Busschnittstelle betriebsbereit und mindestens ein weiterer Teilnehmer ist am Systembus angeschlossen, jedoch <ul style="list-style-type: none"> <li>• kein Frequenzumrichter am Systembus (ggf. Verbindung unterbrochen)</li> <li>• Adressfehler eines oder mehrerer Systembusteilnehmer</li> <li>• Software inkompatibel (Software Busschnittstelle und FU inkompatibel – Update erforderlich)</li> </ul>
<b>lang Blinken</b>	<b>kurz Blinken</b> Blinkintervall 1 x - 1s Pause	Systembus befindet sich im Status „Bus Warning“ <ul style="list-style-type: none"> <li>• Kommunikation auf Systembus gestört</li> <li>• kein weiterer Teilnehmer am Systembus vorhanden</li> <li>• Busschnittstelle nicht korrekt gesteckt bzw. keine Verbindung zum Systembus</li> <li>• Frequenzumrichter hat keine Versorgungsspannung</li> </ul>
<b>lang Blinken</b>	<b>kurz Blinken</b> Blinkintervall 2 x - 1s Pause	Systembus befindet sich im Status „Bus Off“ <ul style="list-style-type: none"> <li>• die 24 V Spannungsversorgung des Systembusses wurde während des Betriebs unterbrochen</li> </ul>
<b>lang Blinken</b>	<b>kurz Blinken</b> Blinkintervall 3 x - 1s Pause	Systembus befindet sich im Status „Bus Off“ <ul style="list-style-type: none"> <li>• die 24V Spannungsversorgung des Systembusses fehlt</li> </ul>
<b>lang Blinken</b>	<b>kurz Blinken</b> Blinkintervall 4 x - 1s Pause	Busschnittstellenfehler <ul style="list-style-type: none"> <li>• Siehe Parameter P170</li> </ul>
<b>AUS</b>	<b>kurz Blinken</b> Blinkintervall 1...7 - 1s Pause	Systemfehler, interner Programmablauf gestört <ul style="list-style-type: none"> <li>• EMV-Störungen (Verdrahtungsrichtlinien beachten!)</li> <li>• Busschnittstelle defekt</li> </ul>

### Parameterzugriff und Diagnose

Die NORDCON-Software bzw. optionale Bedieneinheiten, wie z. B. die ParameterBox SK PAR-3H, ermöglichen einen komfortablen Zugriff auf die Parameter der Busschnittstelle bzw. das Auslesen von Statusinformationen.

SK TU3-	SK TU4-	SK CU4- / SK TU4-
Zugriff über RJ12-Diagnosebuchse des SK 5xxE	Zugriff über RJ12-Diagnosebuchse der Bus-Anschlusseinheit <b>SK TI4-TU-SAFE(-C)</b>	Zugriff über RJ12-Diagnosebuchse des Frequenzumrichters, wenn mit Busschnittstelle über Systembus verbunden.
		

### Weiterführende Dokumentationen und Software ([www.nord.com](http://www.nord.com))

Software	Beschreibung
<a href="#">GSDML-file</a>	Geräteigenschaften und Parameter

Software	Beschreibung
<a href="#">NORD CON</a>	Parametrier- und Diagnosesoftware

Dokument	Beschreibung
<a href="#">BU 0000</a>	Beschreibung NORD CON-Software
<a href="#">BU 0040</a>	Handbuch Parametrierboxen
<a href="#">BU 0200</a>	Handbuch Frequenzumrichter SK 2xxE

Dokument	Beschreibung
<a href="#">BU 2800</a>	Handbuch Buskommunikation PROFsafe
<a href="#">TI 275280800</a>	Bus-Anschlusseinheit SK TI4-TU-SAFE-C