

GETRIEBEBAU NORD

Member of the NORD DRIVESYSTEMS Group



Getriebebau NORD GmbH & Co. KG

Getriebebau-Nord-Straße 1 • 22941 Bargteheide, Germany • www.nord.com

SK CU4-IOE2-C

Materialnummer: 275 271 507

IO - Erweiterung

Die im Folgenden beschriebene Baugruppe darf nur von qualifizierten Elektrofachkräften installiert und in Betrieb genommen werden. Eine Elektrofachkraft ist eine Person, die aufgrund ihrer fachlichen Ausbildung und Erfahrung ausreichende Kenntnisse besitzt hinsichtlich

- des Einschaltens, Abschaltens, Freischaltens, Erdens und Kennzeichnens von Stromkreisen und Geräten,
- der ordnungsgemäßen Wartung und Anwendung von Schutzeinrichtungen entsprechend festgelegter Sicherheitsstandards.



GEFAHR

Gefahr eines elektrischen Schlags

Der Frequenzumrichter führt nach dem Abschalten bis zu 5 Minuten gefährliche Spannung.

- Arbeiten nur bei spannungsfrei geschaltetem Frequenzumrichter durchführen und Wartezeit von mindestens 5 Minuten nach dem netzseitigen Abschalten beachten!

Gültigkeit des Dokuments

Dieses Dokument ist nur zusammen mit der Betriebsanleitung des jeweiligen Frequenzumrichters (siehe Überblick am Ende des Dokumentes) gültig. Nur mit diesen Dokumenten stehen alle für die sichere Inbetriebnahme der Baugruppe und des Frequenzumrichters erforderlichen Informationen zur Verfügung.

Lieferumfang

1 x	Baugruppe	SK CU4-IOE2-C
1 x	Kabelsatz Systembus	grau / schwarz
1 x	Kabelsatz 24 VDC	braun / blau
2 x	Anschlusschrauben	M4 x 20, Kreuzschlitz



Einsatzbereich

IO-Erweiterung zum Einbau in die dezentralen Frequenzumrichter (NORDAC *BASE*, NORDAC *FLEX*, NORDAC *LINK*). Diese wird über den Systembus mit dem Gerät verbunden. Es stehen 2 digitale Eingänge (wahlweise als digitale Ausgänge), 2 analoge Eingänge (wahlweise als digitale Eingänge) und 2 analoge Ausgänge zur Verfügung. Es kann nur ein Analogausgang durch den Frequenzumrichter angesteuert werden. Die Baugruppe ist wasserabweisend beschichtet. Die Betriebssicherheit bleibt deshalb bei Betaung erhalten. Es kann nur eine Baugruppe vom Typ **SK CU4-IOE2(-C)** am Frequenzumrichter verwendet werden.

Technische Information / Datenblatt	SK CU4-IOE2-C			
IO-Erweiterung	TI 275271507	V 1.4	4924	de

Die Baugruppe erfordert folgende Firmwareversion des Frequenzumrichters.

Baureihe		Firmwareversion
NORDAC <i>BASE</i>	SK 1x0E	≥ 1.2 R0
NORDAC <i>FLEX</i>	SK 2xxE	≥ 2.1 R0
NORDAC <i>LINK</i>	SK 2xxE-FDS	≥ 1.0 R0

Technische Daten

Temperaturbereich	-25°C ... 50 °C
Temperaturklasse	Klasse 3K3
Schutzart	IP20

Rüttelfestigkeit	3M7
Firmwareversion	V1.3 R1

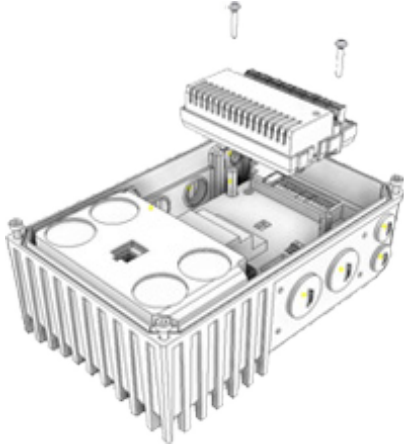
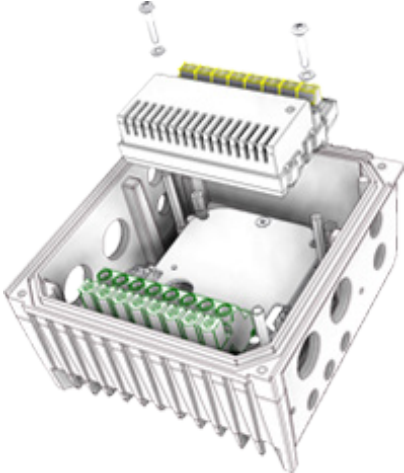
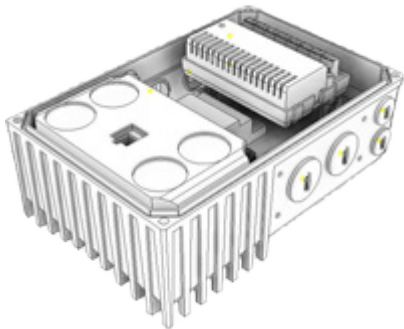
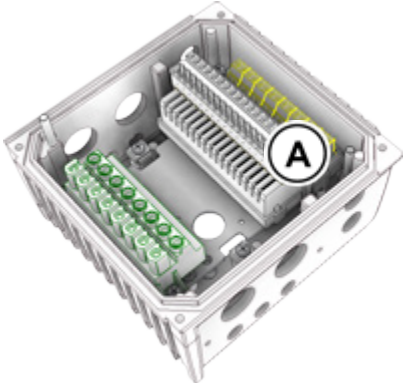
Bezeichnung	Klemme	Daten
Spannungsversorgung Baugruppe (Belastbarkeit)	40 + 44	24 VDC ± 20 %, verpolungssicher (≤ 2 A)
Stromaufnahme Baugruppe	40 + 44	≈ 110 mA
Digitaleingang - Arbeitsbereich	C3/C4	SPS - kompatibel nach EN 61131-2 (digitale Eingänge Typ1), Low: 0 .. 5 V, High: 15 V .. 30 V, Spannungsfest bis 50 V
Digitaleingang - spezifische Daten	C3/C4	R _i = 8,1 kΩ, Eingangskapazität: 10 nF Abtastrate 1 ms, Reaktionszeit 1 ms
Digitalausgang - Arbeitsbereich	C3/C4	SPS - kompatibel nach EN 61131-2, Low: 0 V, High: 24 V, zulässige Stromaufnahme je Ausgang max. 400 mA
Digitaleingang - Arbeitsbereich	14/16	High: 7,5 V ... 30 V
Analogeingang - Arbeitsbereich	14/16	Auflösung: 12 Bit, Genauigkeit: 0,1 V, Spannungsfest bis 30 V, Hardwarefilter mit Grenzfrequenz von 5 kHz, Bürdenwiderstand 250 Ω (Zuschaltung über DIP-Schalter, wenn Konfiguration als Stromeingang)
Analogeingang - Belastbarkeit	14/16	≤ 10 mA (Mode: 0/2 ... 10 V) ≤ 20 mA (Mode: 0/4 ... 20 mA)
Analogausgang - Belastbarkeit	17/18	≥ 1 kΩ (Mode: 0/2 ... 10 V) ≤ 250 Ω (Mode: 0/4 ... 20 mA)
Analogausgang - spezifische Daten	17/18	Auflösung: 10 Bit, Genauigkeit: 0,25 V, kurzschlussfest

Montage

Montageort ¹⁾	Auf definiertem Optionsplatz innerhalb des NORDAC-Gerätes.
Befestigung	mittels Schraubverbindung

- 1) Bei NORDAC *LINK* muss diese Baugruppe bei der Bestellung ausgewählt werden. Der Einbau erfolgt dann werkseitig. Ein nachträglicher Einbau ist nicht möglich.

Montageschritte

	NORDAC BASE	NORDAC FLEX ^{*)}
1.		
2.		

- ^{*)} Vor Montageschritt 1 ist ggf. die Steuerklemmenleiste (A) zu demontieren, nach Montageschritt 2 ist die Steuerklemmenleiste (A) zu montieren.

Anschlüsse

Klemmen	Schraubklemmen	1 Klemmenleiste mit 16 Anschlüssen, (5 mm Raster)
Leitungsquerschnitt	0,14 ... 2,5 mm	AWG 14-26
PE Anschluss	Über Umrichter	über Schraubbolzen bei Montage im Umrichter

Ebene	Kontakt	Bez.	Beschreibung
Systembusebene, digitale Signale	44	VI 24V	Versorgungspotential (+24 V - in)***
	40	GND/0V	Bezugspotential (0 V / GND)***
	77	SYS+	Systembus Datenleitung +**
	78	SYS-	Systembus Datenleitung -**
	44	VI 24V	Versorgungspotential (+24 V - in)***
	44	VI 24V	Versorgungspotential (+24 V - in)***
	C3	DIN1/DOUT1	Digitaleingang 1/ Digitalausgang 1
	C4	DIN2/DOUT2	Digitaleingang 2/ Digitalausgang 2
	40	GND/0V	Bezugspotential (0 V / GND)***
	40	GND/0V	Bezugspotential (0 V / GND)***
analoge Signale	14	AIN1/DIN3	Analogeingang 1/ Digitaleingang 3
	16	AIN2/DIN4	Analogeingang 2/ Digitaleingang 4
	12	AGND/0V	Analog Ground (intern mit Klemme 40 verbunden)*
	17	AOUT1	Analogausgang 1
	18	AOUT2	Analogausgang 2
	12	AGND/0V	Analog Ground (intern mit Klemme 40 verbunden)*

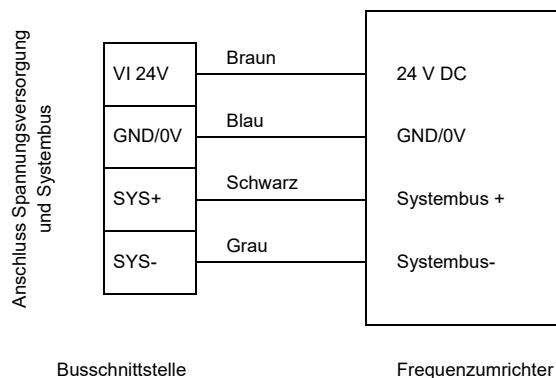


* AGND/0V ist intern über spezielle Bauelemente mit dem Bezugspotential der Baugruppe GND/0V verbunden. Um Schäden an der Baugruppe bzw. Störungen der analogen Signale zu vermeiden, dürfen beide Kontakte nicht gebrückt werden.

** Kabelsatz Systembus (Lieferumfang) verwenden, schwarz = SYS +, grau = SYS -

*** Kabelsatz 24 VDC (Lieferumfang) verwenden, braun = 24 V, blau = GND/0 V

Anschlussbeispiel



Konfiguration

Die Konfiguration der Baugruppe erfolgt in erster Linie über deren Dipschalter. Die Dipschalterstellungen werden nach einem „Power On“ der Baugruppe gelesen. Eine Änderung der Dipschalter im laufenden Betrieb wird nicht berücksichtigt.

Der Systembus ist an seinen beiden physikalischen Enden zu terminieren (ggf. Dipschalter „Abschlusswiderstand Systembus“ setzen).



Information

Broadcastbetrieb

Im Modus „Broadcast“, der durch den Parameter (**P162**) aktiviert wird, kann die Baugruppe bis zu 4 Umrichter parallel ansprechen. Die Umrichter greifen somit gemeinsam auf die IOs zu und werten die Eingangssignale entsprechend der jeweilig eigenen Parametrierung aus. Ausgangssignale von diesen Umrichtern, die auf das gemeinsame IO - Modul gesendet werden, werden baugruppenintern durch ein logisches "ODER" verknüpft. D.h. ein Digitalausgang wird gesetzt, sobald einer der vier Frequenzumrichter diesen anspricht. Außerdem wird der höchste analoge Wert über den Analogausgang der IO - Erweiterung dargestellt.

DIP - Schalter

Funktion	DIP-Switch Bedeutung (DIP-Nr.)	DIP-Switch Kombinationen		Zuordnung Signal	
			BIT1		BIT0
Abschlusswiderstand Systembus	S-Bus term. (01)			0 1 nicht gesetzt gesetzt	
Adressierung Systembus	S-Bus Adr. Bit 0 (02)		0	0	Adr. 20 (für FU0 Adr. 32) Adr. 21 (für FU1 Adr. 34) Adr. 22 (für FU2 Adr. 36) Adr. 23 (für FU3 Adr. 38)
	S-Bus Adr. Bit 1 (03)		1	0	
Analogeingang AIN1	Ain1 Mode Bit 0 (04)		0	0	0 ... 10 V 2 ... 10 V 0 ... 20 mA 4 ... 20 mA
	Ain1 Mode Bit 1 (05)		1	0	
Analogeingang AIN2	Ain2 Mode Bit 0 (06)		0	0	0 ... 10 V 2 ... 10 V 0 ... 20 mA 4 ... 20 mA
	Ain2 Mode Bit 1 (07)		1	0	
Analogausgang AOUT1	Aout Mode Bit 0 (08)		0	0	0 ... 10 V 2 ... 10 V 0 ... 20 mA 4 ... 20 mA
	Aout Mode Bit 1 (09)		1	0	
Analogausgang AOUT2	Aout Mode Bit 0 (10)		0	0	0 ... 10 V 2 ... 10 V 0 ... 20 mA 4 ... 20 mA
	Aout Mode Bit 1 (11)		1	0	
funktionslos	-- (12)				

LED Anzeigen

DS (Device State)	DE (Device Error)	Bedeutung lang blinken = 0,5 s an / 1 s aus kurz blinken = 0,25 s an / 1 s aus
AUS	AUS	Technologiebox nicht betriebsbereit, keine Steuerspannung
AN	AUS	Technologiebox betriebsbereit, kein Fehler, mindestens ein Frequenzumrichter kommuniziert über den Systembus
AN	kurz Blinken	Technologiebox betriebsbereit, jedoch <ul style="list-style-type: none"> ein oder mehrere der angeschlossenen Frequenzumrichter befinden sich im Fehlerstatus
lang Blinken	AUS	Technologiebox betriebsbereit und mindestens ein weiterer Teilnehmer ist am Systembus angeschlossen, jedoch <ul style="list-style-type: none"> kein Frequenzumrichter am Systembus (ggf. Verbindung unterbrochen) Adressfehler eines oder mehrerer Systembusteilnehmer
lang Blinken	kurz Blinken Blinkintervall 1 x - 1s Pause	Systembus befindet sich im Status „Bus Warning“ <ul style="list-style-type: none"> Kommunikation auf Systembus gestört oder kein weiterer Teilnehmer am Systembus vorhanden
lang Blinken	kurz Blinken Blinkintervall 2 x - 1s Pause	<ul style="list-style-type: none"> Systembus befindet sich im Status „Bus off“ oder die 24V Spannungsversorgung des Systembusses wurden während des Betriebs unterbrochen
lang Blinken	kurz Blinken Blinkintervall 3 x - 1s Pause	<ul style="list-style-type: none"> die 24V Spannungsversorgung des Systembusses fehlt (Systembus befindet sich im Status „Bus off“)
lang Blinken	kurz Blinken Blinkintervall 4 x - 1s Pause	Baugruppenfehler <ul style="list-style-type: none"> EEPROM - Fehler
lang Blinken	kurz Blinken Blinkintervall 5 x - 1s Pause	Baugruppenfehler <ul style="list-style-type: none"> AOUT-Fehler (Analogausgang) Fehler Konfiguration der DIP-Schalter
AUS	kurz Blinken Blinkintervall 1...7 - 1s Pause	Systemfehler, interner Programmablauf gestört <ul style="list-style-type: none"> EMV-Störungen (Verdrahtungsrichtlinien beachten!) Baugruppe defekt

IO - Kanal	Anzeige	Bedeutung
DI 1	AN	High Potential DIN1
DI 2	AN	High Potential DIN2
DI 3	AN	High Potential DIN3
DI 4	AN	High Potential DIN4

IO - Kanal	Anzeige	Bedeutung
DO 1	AN	High Potential DOUT1
DO 2	AN	High Potential DOUT2

DI 3/4, DO 1/2 **Abhängig von Typ der IO-Baugruppe vorhanden!**

Fehlermeldungen

Fehlermeldungen der Baugruppe - die aktuelle bzw. die archivierte Meldung der letzten Störung - können über den Baugruppenparameter (P170) ausgelesen werden.

Fehler	Bedeutung	Bemerkungen
1000	EEPROM Fehler	EMV Störungen, Baugruppe defekt
1030	Systembus BUS OFF	keine 24 V Spannung auf Bus, Anschlüsse nicht korrekt
2000	DIP geändert	DIP Schalterkonfiguration im laufenden Betrieb geändert
2001	DIP Konfiguration fehlerhaft	Ungültige DIP Schaltereinstellungen
2010	Fehler am Analogausgang	Überlastung, Referenzspannung, Kurzschluss, Kalibrierungsfehler
2020	Umrichter unterstützt Baugruppe nicht	Falscher Umrichtertyp angeschlossen

Parametrierung

Frequenzumrichter: Für den Aufbau einer Kommunikation zwischen Frequenzumrichter und IOE – Baugruppe sind folgende Parameter des Frequenzumrichters anzupassen.

Parameter	Bedeutung	Bemerkungen
(P514)	Busgeschwindigkeit	5 (= 250 kBaud)
(P515 [-01])	Busadresse	FU1 = 32 FU2 = 34 FU3 = 36 FU4 = 38
(P480 [-01 ...])	Funktion DIN der Baugruppe	Mögliche Einstellungen gemäß (P420)
(P481 [-05 ...])	Funktion DOUT der Baugruppe	Mögliche Einstellungen gemäß (P434)
(P400 [-03 ...])	Funktion AIN der Baugruppe	Mögliche Einstellungen gemäß (P400)
(P418 [-01 ...])	Funktion AOUT der Baugruppe	Mögliche Einstellungen gemäß (P418)

IO-Erweiterung: Für die Einstellung bzw. zur Anzeige spezieller Betriebswerte bietet die Baugruppe eine Auswahl an entsprechenden Parametern. Die Anpassung von Parametern kann mit Hilfe der NORDCON-Software oder einer ParameterBox erfolgen. Die Kommunikation ist ausschließlich über einen an der Baugruppe angeschlossenen Frequenzumrichter möglich.

Parameter	Bedeutung	Bemerkungen
(P150)	Relais setzen	DOUT direkt setzen oder Steuerung über BUS
(P152)	Werkseinstellung	Parameter der Baugruppe zurücksetzen, AOUT kalibrieren
(P153 [-01 ...])	Min. Systembuszyklus	Reduzierung der von der Baugruppe bedingten Buslast
(P160 [-01 ...])	Analogausgang setzen	AOUT direkt setzen oder Steuerung über BUS
(P161 [-01 ...])	Filterzeit	Entprellen bzw. Verrunden von Eingangssignalen
(P162)	Sende-Broadcast	Aktivieren des Broadcast – Mode (Ansteuerung mehrerer Umrichter durch diese Baugruppe)
(P163 [-01 ...])	Analogausg. invertieren	Analogsignal invertieren
(P170 [-01 ...])	Aktuelle Fehler	Anzeige von Baugruppenfehler
(P171 [-01 ...])	Software- Version	Firmwareversion / Revision
(P172)	Ausbaustufe	Baugruppentyp
(P173)	Baugruppenzustand	Status Systembus bzw. der angeschlossenen FU
(P174)	Zustand Digitaleingänge	Abbild des Schaltzustandes der DIN
(P175)	Zustand Relais	Abbild des Schaltzustandes der DOUT
(P176 [-01 ...])	Aktuelle Spannung	Spannungshöhe der analogen Signale

Weiterführende Dokumentationen und Software (www.nord.com)

Software	Bezeichnung
NORDCON	Parametrier- und Diagnosesoftware

Software	Bezeichnung

Dokument	Bezeichnung
BU_0000	Beschreibung NORDCON-Software
BU_0040	Handbuch ParametrierBoxen
BU_0180	Handbuch Frequenzumrichter NORDAC BASE

Dokument	Bezeichnung
BU_0200	Handbuch Frequenzumrichter NORDAC FLEX
BU_0250	Handbuch Frequenzumrichter NORDAC LINK

Parameterbeschreibung

P150		Relais setzen	
Einstellbereich	0 ... 4	mitgeltende(r) Parameter: P480	
Werkseinstellung	{ 0 }		
Geltungsbereich	SK CU4-IOE2, SK TU4-IOE, SK EBIOE-2		
Beschreibung	Einstellen der Schaltzustände der Digitalausgänge.		
Einstellwerte	Wert	Bedeutung	
	0	Über Bus	Ansteuerung aller Digitalausgänge über den Systembus, die Funktionen werden im Frequenzumrichter definiert (P480).
	1	Ausgänge aus	Alle Digitalausgänge sind aus (low = 0 V).
	2	Ausgang 1 an (DO1)	Der Digitalausgang DO1 wird „high“ gesetzt (ist aktiv), der Digitalausgang DO2 bleibt ausgeschaltet.
	3	Ausgang 2 an (DO2)	Der Digitalausgang DO2 wird „high“ gesetzt (ist aktiv), der Digitalausgang DO1 bleibt ausgeschaltet.
	4	Ausgänge 1 und 2 an	Alle Digitalausgänge sind an (high).

P152		Werkseinstellung	
Einstellbereich	0 ... 2		
Werkseinstellung	{ 0 }		
Beschreibung	Zurücksetzen von Parametern der Baugruppe in die Werkseinstellung.		
Hinweis	Nach Abschluss des Prozesses wechselt die Anzeige des Parameters wieder auf den Wert „0“.		
Einstellwerte	Wert	Bedeutung	
	0	keine Änderung	Die Funktion wird nicht ausgeführt.
	1	Werkseinstell. laden	Alle Parameter werden auf die Werkseinstellungen zurückgesetzt.
	2	Kalibrierung AOUT	Die Genauigkeit des Analogausgangs kann mit einer Korrekturgeraden verbessert werden, diese ist jedoch im Standardfall nicht aktiviert. Wenn Werkseinstellungen (P152 ={ 1 }) geladen werden, bleiben die Korrekturwerte erhalten. Eine Kalibrierung wird durchgeführt, wenn (P152) auf { 2 } gesetzt wird, d.h. die Gerade wird neu aufgenommen und im EEPROM abgespeichert.

P153		Min. Systembuszyklus	
Einstellbereich	5 ... 250 ms		
Arrays	[-01] = TxSDO Inhibit Time	[-02] = TxPDO Inhibit Time	
Werkseinstellung	{ [-01] = 10 }	{ [-02] = 5 }	
Beschreibung	Anpassung der Zykluszeit für das Versenden von SDO (Service Data Object) und PDO (Process Data Object) auf dem Systembus.		
Hinweis	Durch Verlängern der Zykluszeiten reduziert sich die Buslast.		

P160		Analogausg. setzen	
Einstellbereich	-0,1 ... 10,0 V		
Arrays	[-01] = Analogausgang 1	[-02] = Analogausgang 2	
Werkseinstellung	{ [-01] = -0,1 }	{ [-02] = -0,1 }	
Beschreibung	Einstellen des Signals auf einen definierten Wert, unabhängig vom Systembus.		
Hinweis	<p>Ist der Analogausgang als Stromausgang konfiguriert, dann ist der Faktor 2 zu berücksichtigen.</p> <p>Die Einstellung 0 V entspricht in dem Fall einem Stromwert von 0 mA (0 x 2 = 0).</p> <p>Die Einstellung 10 V entspricht in dem Fall einem Stromwert von 20 mA (10 x 2 = 20).</p> <p>Die Arrays sind nur dann funktional, wenn auch die entsprechenden IOs auf der Baugruppe vorhanden sind.</p>		
Einstellwerte	Wert	Bedeutung	
	-0,1	Wert wird über Bus gesetzt.	
	0,0 ... 10,0	Wert wird manuell gesetzt.	

P161		Filterzeit	
Einstellbereich	0 ... 400 ms		
Arrays	[-01] = Analogeingang 1	[-02] = Analogeingang 2	
	[-03] = Analogausgang 1	[-04] = Digitaleingang 1	
	[-05] = Digitaleingang 2	[-06] = Digitaleingang 3	
	[-07] = Digitaleingang 4	[-08] = Digitalausgang 1	
	[-09] = Digitalausgang 2	[-10] = Analogausgang 2	
Werkseinstellung	{ [-01], [-02] = 100 }	{ [-04] ... [-07] = 2 }	{ [-03], [-08] ... [-10] = 0 }
Beschreibung	<p>Die analogen und digitalen Eingänge werden zyklisch alle 250 µs eingelesen, daraus ergibt sich eine Eingangsschärfe von 0,25 ms. Zum Entprellen der Eingänge / Glätten der Eingangssignale gelangen die eingelesenen Informationen in eine Filterroutine. Die Filterzeit ist parametrierbar.</p> <p>Wird beispielsweise für einen digitalen Eingang eine Filterzeit von 1 ms parametrierbar, beträgt die Verzögerung des Eingangssignals ca. 1...1,25 ms.</p> <p>Die parametrierbare Filterzeit für die analogen Ausgänge dient der Verrundung von Signalsprüngen.</p>		
Hinweis	Die Arrays sind nur dann funktional, wenn auch die entsprechenden IOs auf der Baugruppe vorhanden sind.		

P162		Sende-Broadcast	
Einstellbereich	0 ... 1		
Werkseinstellung	{ 0 }		
Beschreibung	<p>Aktivierung des Broadcastmodus.</p> <p>Im Broadcastmodus haben bis zu vier Frequenzumrichter gleichzeitig Zugriff auf die Baugruppe.</p>		
Hinweis	<p>Im Broadcastbetrieb wird die Adressierung der Baugruppe (DIP-Schalter) nicht mehr berücksichtigt.</p> <p>Die Empfangsdaten werden in der I/O - Baugruppe durch „oder“ verknüpft. Sind mehrere Frequenzumrichter mit den Digitalausgängen der Baugruppe verknüpft, wird der betreffende Ausgang auf „high“-Pegel gesetzt, sobald ein Frequenzumrichter diesen anspricht. Ähnlich verhält es sich beim Analogausgang. Hierbei setzt sich der höchste Wert durch.</p>		
Einstellwerte	0 = Aus	1 = An (Broadcastmodus aktiv)	

P163		Analogausg. invert.									
Einstellbereich	0 ... 1										
Arrays	[-01] = Analogausgang 1		[-02] = Analogausgang 2								
Werkseinstellung	{ 0 }										
Beschreibung	<p>Invertieren des Signals am Analogausgang. Das heißt, bei Werten, die über den Systembus kommen (entweder vom Frequenzumrichter (Parameter P542) oder durch eine übergeordnete SPS) wird die Wirkrichtung des Analogausganges umgekehrt. Dies gilt jedoch nicht, wenn der Analogausgang durch den Parameter P160 gesetzt wird.</p> <p>Beispiel</p> <table border="1" data-bbox="520 577 1339 723"> <thead> <tr> <th>Wert über Systembus (von P542)</th> <th>Wert an AOUT bei P163 = 1</th> </tr> </thead> <tbody> <tr> <td>10 V</td> <td>0 V</td> </tr> <tr> <td>2 V</td> <td>8 V</td> </tr> <tr> <td>0 V</td> <td>10 V</td> </tr> </tbody> </table>			Wert über Systembus (von P542)	Wert an AOUT bei P163 = 1	10 V	0 V	2 V	8 V	0 V	10 V
Wert über Systembus (von P542)	Wert an AOUT bei P163 = 1										
10 V	0 V										
2 V	8 V										
0 V	10 V										
Hinweis	Die Arrays sind nur dann funktional, wenn auch die entsprechenden IOs auf der Baugruppe vorhanden sind.										
Einstellwerte	0 = Aus		1 = An (Invertieren aktiv)								
P170		Aktueller Fehler									
Anzeigebereich	0 ... 2020										
Arrays	[-01] = Aktueller Fehler		aktuell aktive (nicht quittierte) Störungsmeldung								
	[-02] = Letzte Störung		Anzeige der letzten Störmeldung aus dem Fehlerspeicher								
Beschreibung	Darstellung einer Fehlermeldung.										
Hinweis	SK CSX-3... Darstellung erfolgt codiert SK PAR-3... Darstellung erfolgt im Klartext										
Anzeigewerte	📖 Abschnitt "Fehlermeldungen"										
P171		Software-Version									
Anzeigebereich	0,0 ... 9999,0										
Arrays	[-01] = Softwareversion		Versionsnummer (z.B.: V1.0)								
	[-02] = Softwarerevision		Revisionsnummer (z.B.: R1)								
	[-03] = Sonderversion		Sonderversion der Hard-/ Software (z.B.: 0.0). Der Wert „0“ steht für „Standardausführung“.								
Beschreibung	Darstellung der Software-Version (Firmware-Version) der Baugruppe										
P172		Ausbaustufe									
Anzeigebereich	0 ... 8										
Beschreibung	Darstellung der Ausbaustufe / der Variante des Gerätes										
Anzeigewerte	Wert	Bedeutung									
	0	CU4 (intern)									
	1	TU4 (extern)									
	2	TU1-3 (Techno.-box)									
	3	TU1-3 (Technobox)+DIP									
	4	EBIOE-2									
	5	TU4 Safe									
	6	TU3 Safe									
	7	CU4-IOE2									
		Baugruppentyp:	SK CU4-...								
		Baugruppentyp:	SK TU4-...								
		Baugruppentyp:	SK TU1- / TU2- / TU3- ...								
		Baugruppentyp:	SK TU1- / TU2- / TU3- ... mit DIP-Schalter								
		Baugruppentyp:	SK EBIOE-2								
		Baugruppentyp:	SK TU4-... / Variante „Safe“								
		Baugruppentyp:	SK TU3-... / Variante „Safe“								
		Baugruppentyp:	SK CU4-IOE2-...								

P173		Baugruppen Zustand			
Anzeigebereich	0000 ... FFFF _(hex)				
Beschreibung	Darstellung des Status der angeschlossenen Geräte und des Systembusses				
Hinweis	SK CSX-3... Anzeige erfolgt in hexadezimalen Format SK PAR-3... Anzeige erfolgt in binärem Format				
Anzeigewerte	Wert (Bit)	Bedeutung			
	0 ... 5	Nicht benutzt			
	6	BUS WARNING	Systembus ist im Status „BUS WARNING“		
	7	BUS OFF	Systembus ist im Status „BUS OFF“		
	8	FU1 (low – Bit)	Status FU1 (low Bit)	Bit high	Bit low
	9	FU1 (high – Bit)	Status FU1 (high Bit)	0	0
	10	... 11	Status FU2	0	1
	12	... 13	Status FU3	1	0
	14	... 15	Status FU4	1	1
					Bedeutung
					FU ist Offline
					FU ist unbekannt
					FU ist Online
					FU verloren *

* Gerät ausgeschaltet

P174		Zustand Digitaleing.			
Anzeigebereich	0000 ... 1111 _(bin)				
Beschreibung	Aktuelles Abbild der Schaltzustände der digitalen Eingänge				
Hinweis	SK CSX-3... Anzeige erfolgt in hexadezimalen Format SK PAR-3... Anzeige erfolgt in binärem Format				
Anzeigewerte	Wert (Bit)	Bedeutung			
	0	Digitaleing. 1	Digitaleingang 1 der Baugruppe		
	1	Digitaleing. 2	Digitaleingang 2 der Baugruppe		
	2	Digitaleing. 3	Digitaleingang 3 der Baugruppe		
	3	Digitaleing. 4	Digitaleingang 4 der Baugruppe		

P175		Zustand Relais			
Anzeigebereich	00 ... 11 _(bin)				
Beschreibung	Aktuelles Abbild der Schaltzustände der digitalen Ausgänge				
Hinweis	SK CSX-3... Anzeige erfolgt in hexadezimalen Format SK PAR-3... Anzeige erfolgt in binärem Format				
Anzeigewerte	Wert (Bit)	Bedeutung			
	0	Relais 1	Digitaler Ausgang 1 der Baugruppe		
	1	Relais 2	Digitaler Ausgang 2 der Baugruppe		

P176		Aktuelle Spannung			
Anzeigebereich	-100,0 ... 100,0 %				
Arrays	[-01] = Analogeingang 1		[-02] = Analogeingang 2		
	[-03] = Analogausgang 1		[-04] = Analogausgang 2		
Beschreibung	Abbild der gemessenen Spannungshöhe.				