

NORDAC *ON* (Baureihe SK 300P)

Kompakt – Fokussiert – Leistungsstark



DRIVESYSTEMS

Our Solution. Your Success.

Features

- ▶ Plug-and-Play für schnelle Inbetriebnahme
 - ▶ Komplette Steckbar
 - ▶ Standardisierter Umrichter
- ▶ Zukunftssicherheit
 - ▶ IIoT-Fähigkeit
 - ▶ Update der Firmware über Ethernet
 - ▶ Integrierte PLC
- ▶ Variantenreduktion
 - ▶ Antriebe nutzbar über einen breiten Drehzahlbereich
 - ▶ Integrierte Industrial Ethernet Interfaces über Parameter umschaltbar
- ▶ Optimierte Konstruktion
 - ▶ Sehr kompakte Bauweise
 - ▶ Platzsparend durch Integration der Ethernet-Kommunikation
- ▶ Geberschnittstelle beim NORDAC ON+ und NORDAC ON PURE
- ▶ Optionale funktionale Sicherheit: STO ab BG2 (bei NORDAC ON PURE auf Anfrage)
- ▶ Optionale interne Bremswiderstände ab BG2
- ▶ Diagnoseschnittstelle für Parametrierboxen oder NORDAC ACCESS BT
- ▶ Integrierte Bremsenansteuerung ab BG2
- ▶ Integrierter Temperaturwächter (TF)

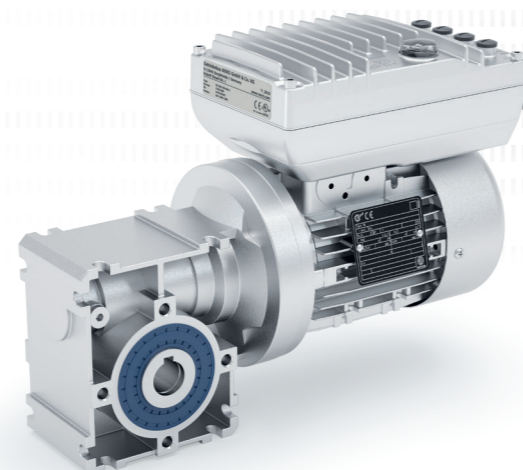
Zusätzliche Features NORDAC ON PURE

- ▶ One-Cabel Connection

NORDAC ON SK 30xP

Ziel-Branche: Warehouse

Leistung: 0,37 – 2,6 kW
 Netzspannung: 3 ~ 400 V
 Versorgungsspannung: 24VDC extern
 Überlastbarkeit: 150 % für 60 s, 200 % für 5 s, 250 % für 1 s
 Umgebungstemperatur: -30...+40° C (S1)
 Schutzart: IP55/IP66



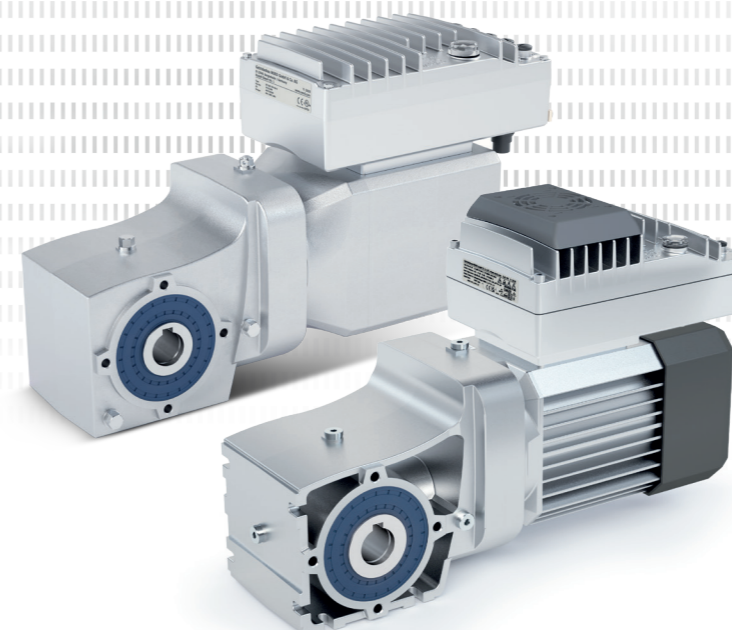
Motor	BG1	BG2	BG3
63 LP/4 – 2.600 U/min	1,2 Nm – 0,31 kW	1,2 Nm – 0,31 kW*	
71 SP/4 – 2.600 U/min	1,6 Nm – 0,43 kW	1,6 Nm – 0,43 kW*	
71 LP/4 – 2.600 U/min		2,4 Nm – 0,65 kW	
80 SP/4 – 2.600 U/min		3,6 Nm – 0,95 kW	
80 LP/4 – 2.600 U/min			4,9 Nm – 1,3 kW
90 SP/4 – 2.600 U/min			7,1 Nm – 2,2 kW
90 LP/4 – 2.600 U/min			9,8 Nm – 2,6 kW

* Diese Frequenzumrichter – Motor-Kombinationen sind möglich, wenn Funktionen wie Bremsenansteuerung oder der Einbau der SK CU6-STO / interner Bremswiderstand nötig ist.

NORDAC ON+ SK 31xP

Ziel-Branche: Intralogistik

Leistung: 0,37 – 3,0 kW
 Netzspannung: 3 ~ 400 V
 Versorgungsspannung: 24VDC extern
 Überlastbarkeit: 150 % für 60 s, 200 % für 5 s
 Umgebungstemperatur: -30...+40° C (S1)
 Schutzart: IP55/IP66



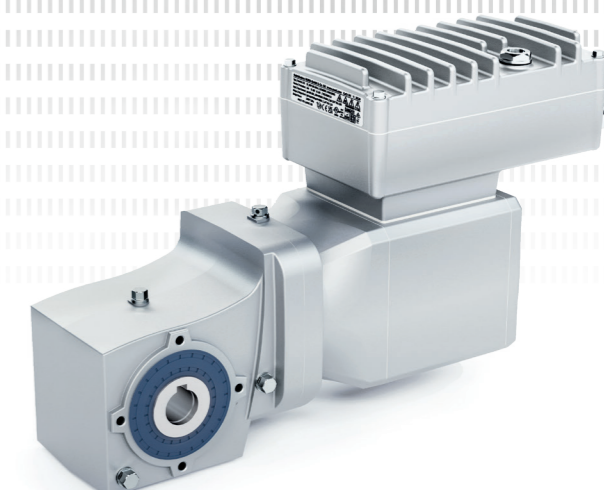
Motor (unbelüftet)	BG2	BG3
IE5+ SK 71 N1/8 – 2.100 U/min	1,6 Nm – 0,35 kW	
IE5+ SK 71 N2/8 – 2.100 U/min	3,2 Nm – 0,70 kW	
IE5+ SK 90 N1/8 – 2.100 U/min		5,0 Nm – 1,10 kW
IE5+ SK 90 N2/8 – 2.100 U/min		6,8 Nm – 1,50 kW

Motor (belüftet)	BG2	BG3
IE5+ SK 71 F1/8 – 2.400 U/min	2,0 Nm – 0,50 kW	
IE5+ SK 71 F2/8 – 2.400 U/min	3,8 Nm – 0,95 kW	
IE5+ SK 90 F1/8 – 2.400 U/min		6,0 Nm – 1,50 kW
IE5+ SK 90 F2/8 – 2.400 U/min		8,8 Nm – 2,20 kW
IE5+ SK 90 F3/8 – 2.400 U/min		11,9 Nm – 3,00 kW

NORDAC ON PURE SK 35xP

Ziel-Branche: Lebensmittel- und Getränkeindustrie

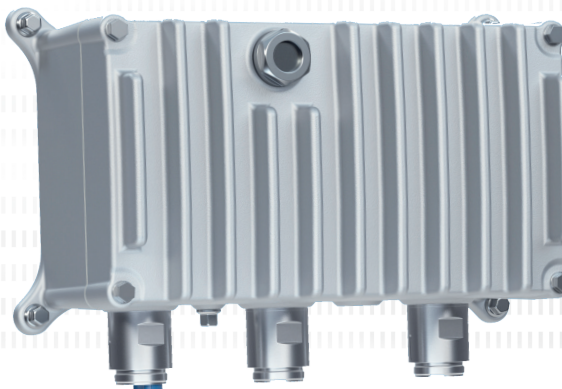
Leistung: bis 1,5 kW
 Netzspannung: 3 ~ 400 V
 Versorgungsspannung: 24VDC extern
 Typ. Überlastbarkeit: 150 % für 60 s, 200 % für 5 s
 Umgebungstemperatur: -30...+40° C (S1)
 Schutzart: IP69K



Motor	BG2	BG3
IE5+ SK 71 N1/8 – 2.100 U/min	1,6 Nm – 0,35 kW	
IE5+ SK 71 N2/8 – 2.100 U/min	3,2 Nm – 0,70 kW	
IE5+ SK 90 N1/8 – 2.100 U/min		5,0 Nm – 1,10 kW
IE5+ SK 90 N2/8 – 2.100 U/min		6,8 Nm – 1,50 kW

Wandmontage

- ▶ Nutzbar für NORDAC *ON*, *ON+* und NORDAC *ON PURE*
- ▶ Funktionsumfang wie beim motoraufgebauten Umrichter



<https://www.nord.com/en/products/drive-electronics/decentral-drive-solutions/sk-300p-nordac-on-on-frequency-inverter.jsp>

NORD DRIVESYSTEMS Gruppe

- ▶ Familienunternehmen aus Bargteheide bei Hamburg mit 4.900 Mitarbeitenden
- ▶ Antriebslösungen für mehr als 100 Industriezweige
- ▶ 7 Fertigungsstandorte weltweit
- ▶ Präsent in 98 Ländern auf 5 Kontinenten
- ▶ Mehr Informationen: www.nord.com

- DE Getriebebau NORD GmbH & Co. KG
Getriebebau-Nord-Str. 1, 22941 Bargteheide, Deutschland
T: +49 45 32 / 289 0, F: +49 45 32 / 289 22 53, info@nord.com
- AT Getriebebau NORD GmbH
Deggendorfstrasse 8, 4030 Linz, Österreich
T: +43 732 / 31 89 20, F: +43 732 / 31 89 20 85, info.at@nord.com
- CH Getriebebau NORD AG
Bächigenstrasse 18, 9212 Arnegg, Schweiz
T: +41 71 / 388 99 11, F: +41 71 / 388 99 15, switzerland@nord.com