



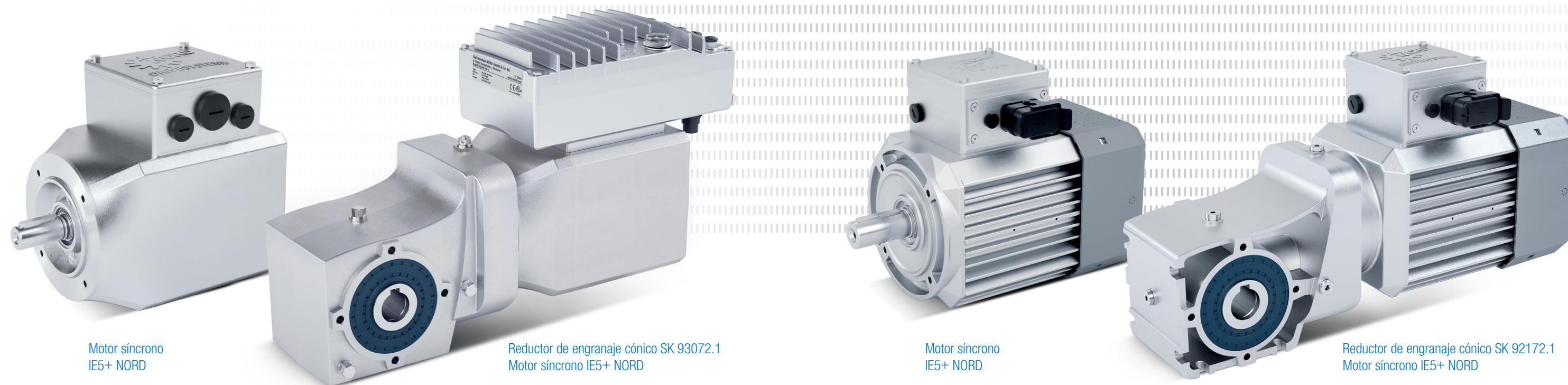
Motor síncrono con  
eficiencia energética IE5+  
Eficientes y compactos

  
**DRIVESYSTEMS**  
Our Solution. Your Success.

# Motor síncrono con eficiencia energética IE5+

La nueva generación de motores IE5+ para la reducción de costes operativos está especialmente indicada

- ▶ Máximo rendimiento operativo con tecnología IE5
- ▶ Costes operativos totales reducidos (TCO) y rápido retorno de la inversión (ROI)
- ▶ Reducción de variantes gracias a un par constante en un amplio rango de velocidades
- ▶ Solución de sistema perfectamente combinable con los variadores, reductores y motores del sistema modular de NORD



Motor síncrono IE5+ NORD

Reductor de engranaje cónico SK 93072.1 Motor síncrono IE5+ NORD

Motor síncrono IE5+ NORD

Reductor de engranaje cónico SK 92172.1 Motor síncrono IE5+ NORD

## Características

- ▶ Motor síncrono de imanes permanentes (PMSM) de última generación
- ▶ Gama de potencia de 0,35 hasta 4,0 kW en dos tamaños
- ▶ Fijación por brida B14 IEC, fijación por brida B5 IEC, fijación por brida NEMA C-face, montaje directo en todos los reductores NORD
- ▶ Par continuo de 1,6 hasta 18,2 Nm en dos tamaños
- ▶ Rango de velocidad de 0 hasta 2.400 min<sup>-1</sup>
- ▶ Tratamiento para superficies nsd tupH e índice de protección IP69K opcional
- ▶ Encoder integrado opcional, freno mecánico integrado opcional

## Reducción de variantes

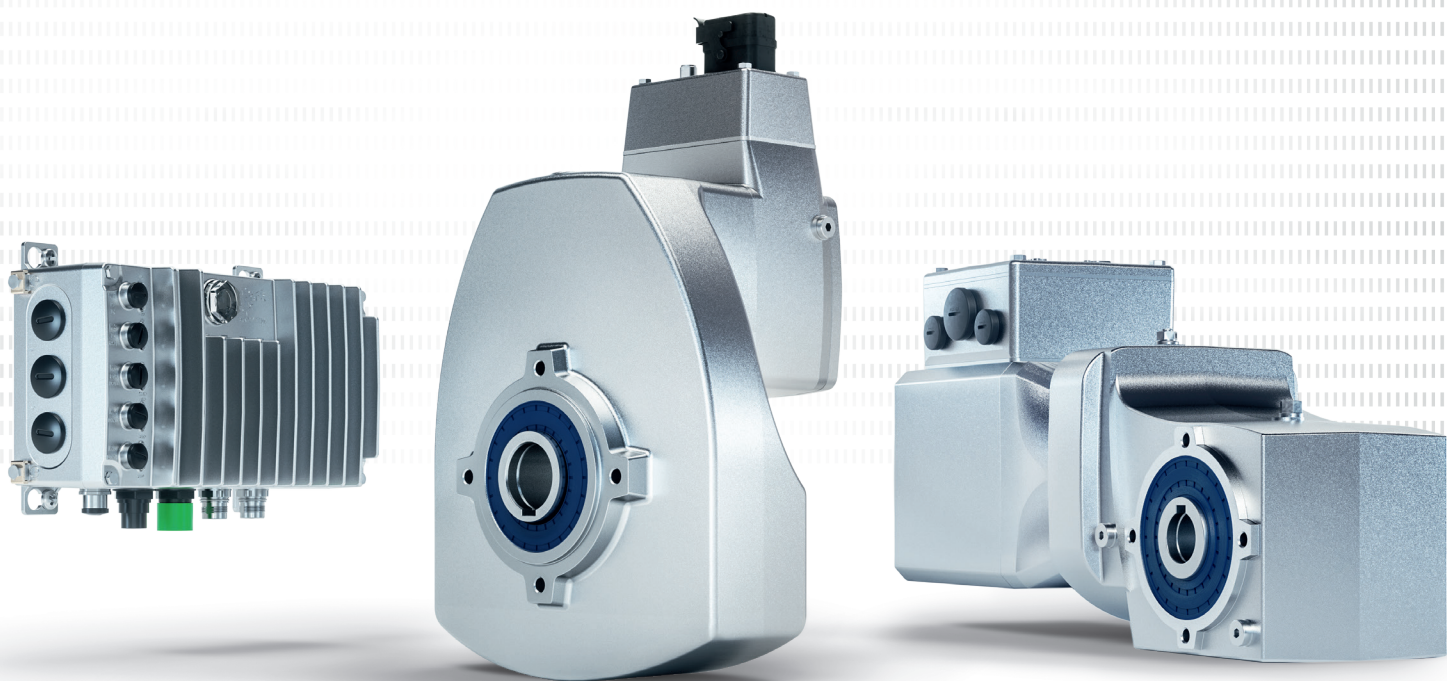
Mediante una reducción selectiva de las variantes, pueden reducirse al mínimo los gastos administrativos y hacer más eficientes los procesos de fabricación, logística, almacenamiento y servicio. La nueva generación de motores IE5+ combina las ventajas del sistema modular con las posibilidades de la reducción de variantes. La solución se adapta a cada cliente de forma personalizada y se caracteriza por las siguientes ventajas:

- ▶ Motor apto para uso en todo el mundo
- ▶ Aprovechamiento de la gran capacidad de sobrecarga del sistema
- ▶ Amplio margen de ajuste
- ▶ Dimensionamiento específico para cada rango de cargas
- ▶ Espacio de montaje compacto con elevada densidad de potencia



# TODOTERRENOS, QUE JUNTOS LO LOGRAN TODO.

Innovadores, compatibles, orientados al futuro:  
DuoDrive, IE5+ y NORDAC *ON*.



Más información:



M5000  
Motor sincrónico IE5+



G5000  
Motorreductores con IE5+



G5010  
DuoDrive

## NORD DRIVESYSTEMS Group

- ▶ Empresa familiar de Bargteheide, cerca de Hamburgo, con 4.900 empleados
- ▶ Soluciones de accionamiento para más de 100 sectores de la industria
- ▶ 7 plantas de fabricación en todo el mundo
- ▶ Presencia en 98 países y en 5 continentes
- ▶ Más información: [www.nord.com](http://www.nord.com)

ES NORD MOTORREDUCTORES S.A.  
Oficinas centrales y fábrica de montaje  
C/ Montsià 31-37, Polígon Industrial Can Carner  
08211 Castellar del Vallès (Barcelona)  
T: +34 93 / 723 5322  
F: +34 93 / 723 3147  
[spain@nord.com](mailto:spain@nord.com)