

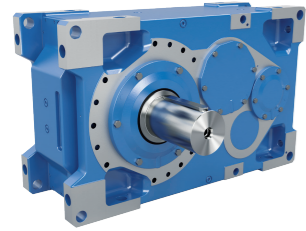
MAXXDRIVE® XD y XJ

Reductores industriales
de ejes paralelos y ortogonales

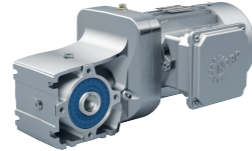


DRIVESYSTEMS

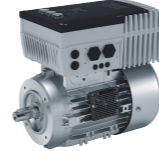
Our Solution. Your Success.



Reductores industriales



Motorreductores



Variadores de frecuencia y arrancadores de motor



- ▶ Sede central y centro tecnológico en Bargteheide, cerca de Hamburgo.
- ▶ Soluciones de accionamiento innovadoras para más de 100 sectores de la industria.
- ▶ 7 plantas de fabricación con tecnología de vanguardia producen reductores, motores y electrónica de accionamiento para sistemas de accionamiento integrales, y todo de un mismo proveedor.
- ▶ NORD cuenta con 48 filiales en 36 países, así como con socios comerciales en más de 50 países. Estos ofrecen almacenamiento in situ, centros de montaje, apoyo técnico y servicio de atención al cliente.
- ▶ Más de 4900 empleados en todo el mundo crean soluciones a medida para el cliente.



Sede central en Bargteheide

Fabricación de motores

Producción y montaje

Montaje en motor

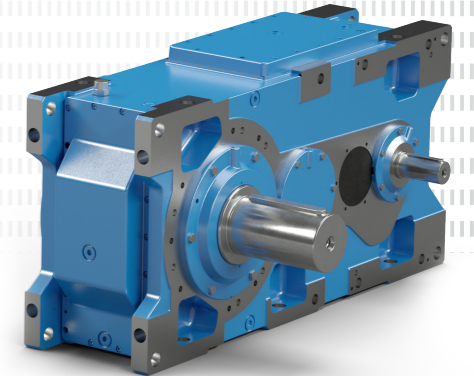
Fabricación de reductores

Fabricación de variadores

Las nuevas series MAXXDRIVE® XD y MAXXDRIVE® XJ amplían la probada gama de reductores industriales MAXXDRIVE® de NORD, especiales para aplicaciones en mecanismos elevadores.

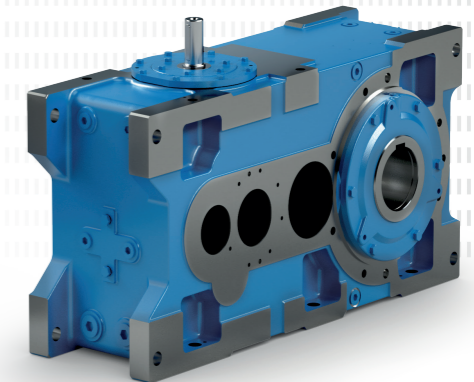
MAXXDRIVE® XD

Reductor	i_{nom}	$M_{2,max.} [Nm]$	$M_{2,max.} [lb-in]$
SK 2221 / SK 2321 / SK 2421	5,6 - 355	6.800	60.200
SK 5321 / SK 5421	28,0 - 355	15.000	132.800
SK 6321 / SK 6421	31,5 - 400	20.000	177.100
SK 7321 / SK 7421	28,0 - 355	25.000	221.300
SK 8321 / SK 8421	31,5 - 400	30.000	265.600
SK 9321 / SK 9421	28,0 - 355	43.000	380.600
SK 10321 / SK 10421	31,5 - 400	50.000	442.600
SK 11321 / SK 11421	22,4 - 355	77.300	684.200
SK 12321 / SK 12421	22,4 - 355	112.000	991.300
SK 15321 / SK 15421	22,4 - 355	282.000	2.496.000



MAXXDRIVE® XJ

Reductor	i_{nom}	$M_{2,max.} [Nm]$	$M_{2,max.} [lb-in]$
SK 5418	18 - 100	15.000	132.800
SK 6418	20 - 112	20.000	177.100
SK 7418	18 - 100	26.500	234.600
SK 8418	20 - 122	31.490	278.700
SK 9418	18 - 100	42.990	380.500
SK 10418	20 - 122	52.300	462.900
SK 11418	12,5 - 71	75.000	663.800
SK 12418	12,5 - 71	107.000	947.000
SK 15418	12,5 - 71	220.000	1.947.100



Opciones

- ▶ Posibilidad de montaje con patas o pendular (con brazo de reacción)
- ▶ Eje de entrada: eje de entrada macizo con chavetero (disponible con eje de entrada simple o doble)
- ▶ Disponibilidad de adaptador NEMA/IEC y acoplamientos de entrada elásticos
- ▶ Frenos con actuador (con consola de freno) y brida de entrada, disponible para frenos montados con brida
- ▶ Ejes de salida: eje macizo con chavetero(s), eje macizo doble con chavetero(s), eje macizo con acanalado según DIN5480, eje hueco con chaveta y acanalado según DIN5480, eje hueco con aro de contracción
- ▶ Disponible con acoplamiento de salida como opción: p. ej. acoplamiento de barriletes (para unión directa al tambor)
- ▶ Cáster de fundición nodular disponible opcionalmente
- ▶ Opciones adicionales de nuestro sistema modular estandarizado: calefacción de aceite, PT100, juntas de Tacnite, equipos y sensores de supervisión

Características constructivas

- ▶ Cáster UNICASE monobloque rígido (GJL)
- ▶ Tapa de inspección en la parte superior del reductor
- ▶ Cáster optimizado por FEA para cargas suspendidas (en especial fuerzas dirigidas hacia abajo)
- ▶ Cálculo y diseño de todos los componentes de acuerdo con las normas/estándares internacionales vigentes
- ▶ Pares nominales estables en toda la gama de relaciones de transmisión

MAXXDRIVE® XD

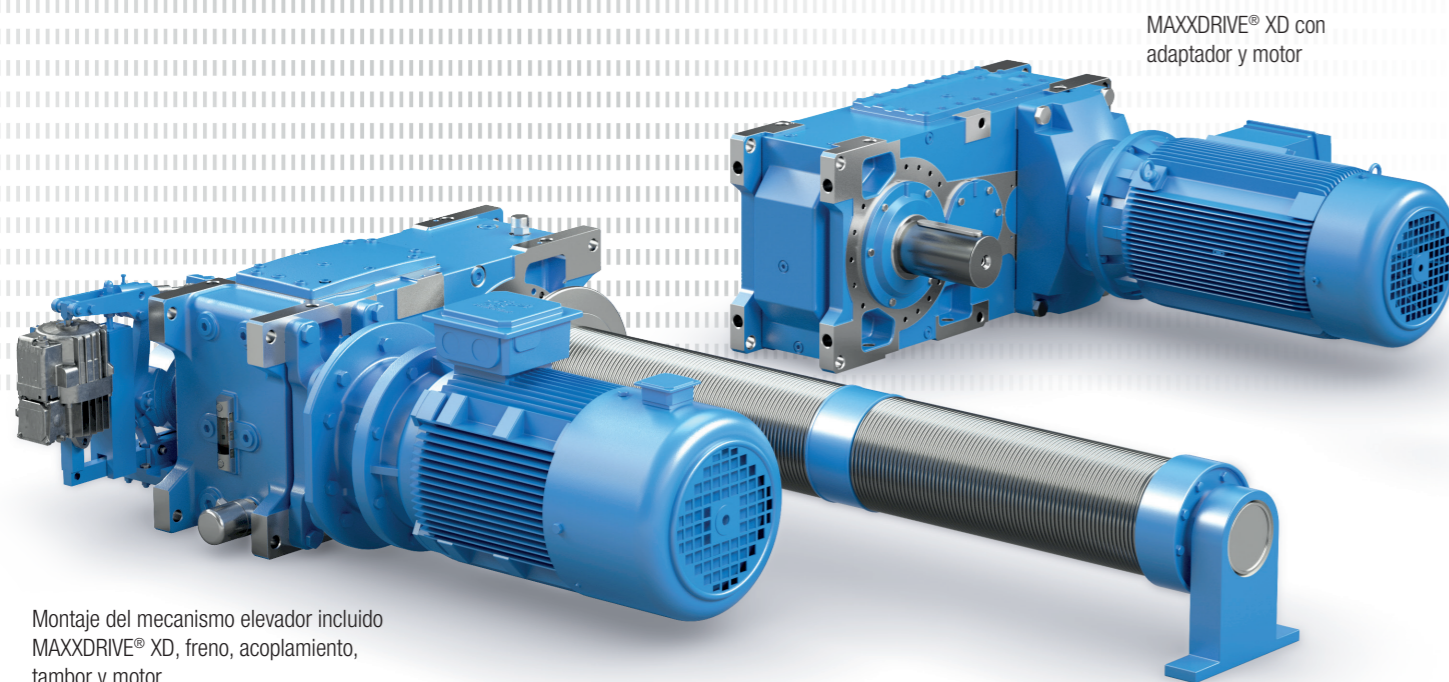
- ▶ La distancia entre ejes ha aumentado un +35 % en comparación con nuestra serie compacta G1050
 - ▶ Máximo espacio para la disposición en U del motor y el tambor de cable en el mismo lado del reductor
- ▶ Los reductores sobredimensionados debido a las limitaciones geométricas ya son cosa del pasado:
 - ▶ La nueva serie MAXXDRIVE® XD permite reducir hasta un 60 % el peso del accionamiento.
- ▶ Para dimensionar una grúa de manera económica se requieren las dimensiones exactas del accionamiento:
 - ▶ Reducción de las masas transportadas (menor consumo energético)
 - ▶ Ahorro de material en la estructura de acero del carro elevador
- ▶ Selección según FEM/DIN EN 13001
- ▶ Idénticas medidas del cárter y distancia entre ejes para la reducción de 3 y 4 trenes
 - ▶ Estandarización con menor número de variantes del modelo para elevadores
- ▶ Soluciones de accionamiento diseñadas para satisfacer las necesidades del cliente y plazos de entrega breves
- ▶ Larga vida útil y bajo mantenimiento
- ▶ NORD puede suministrar todos los elementos del accionamiento para traslación de puentes grúa, de un solo fabricante

Ventajas

Diseñado para ser versátil

Los reductores industriales MAXXDRIVE® XD pueden utilizarse para una amplia gama de aplicaciones en la industria pesada, entre otras:

- ▶ Accionamientos para mecanismos elevadores
- ▶ Accionamientos para gruas basculantes y rotativas
- ▶ Accionamientos para traslación de puentes grúa
- ▶ Accionamientos para grúas pescantes
- ▶ Accionamientos para el sentido transversal



MAXXDRIVE® XJ

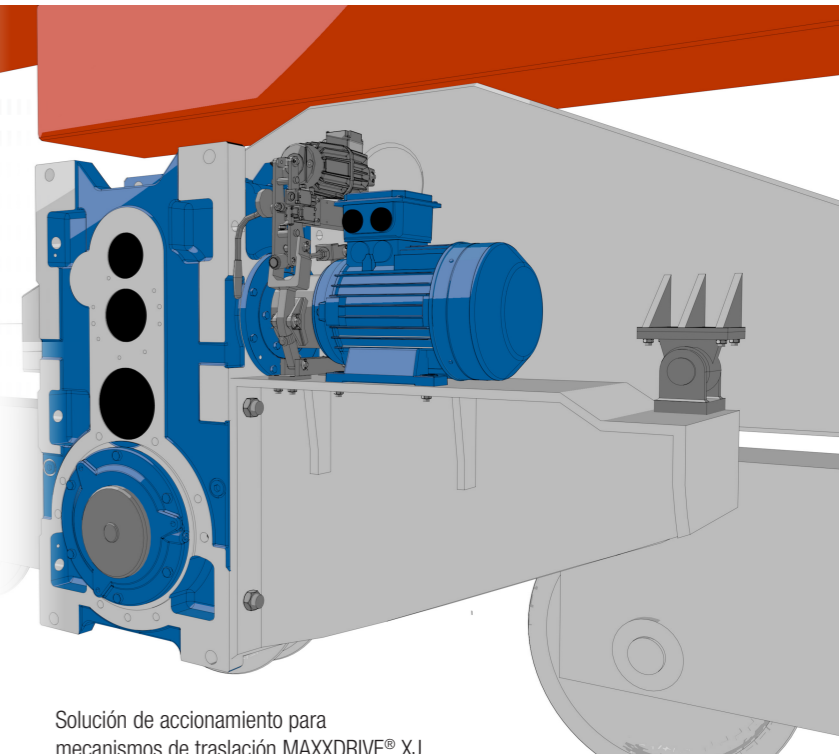
Ventajas

- ▶ Disposición en J especial que ocupa menos espacio para accionamientos para traslación de puentes grúa e instalaciones trituradoras con la misma distancia entre ejes
- ▶ Apta para cualquier disposición del accionamiento en un espacio de montaje reducido colocando los periféricos alrededor
- ▶ Relaciones de transmisión idénticas a los reductores ortogonales de 3 trenes MAXXDRIVE® XC
- ▶ Posibilidad de sincronización mediante correa
- ▶ Soluciones de accionamientos diseñadas para satisfacer las necesidades del cliente y plazos de entrega breves
- ▶ Larga vida útil y poco mantenimiento
- ▶ NORD puede suministrar todos los elementos del accionamiento para traslación de puentes grúa, de un solo fabricante

Diseñado para ser versátil

Los reductores industriales MAXXDRIVE® XJ también pueden utilizarse para una amplia gama de aplicaciones en la industria pesada, entre otras:

- ▶ Accionamientos para traslación de puentes grúa
- ▶ Accionamientos para el sentido transversal
- ▶ Instalaciones trituradoras
- ▶ Plantas de molienda
- ▶ Mezcladoras de doble eje



Opciones

Modelo de accionamiento	XD	XJ
W Eje entrada macizo	●	●
W2 Eje de entrada adicional	●	●
W3 Eje de entrada adicional	–	●
W4 Eje de entrada adicional	–	–
IEC Adaptador IEC	●	●
NEMA Adaptador NEMA	●	●
WG Prerreductor	●	bajo pedido
MT Base tensora para correas	●	●
MC Consola para motor con acoplamiento	bajo pedido	●

Eje de salida

V Eje macizo con chaveta	●	●
EV Eje macizo con acanalado DIN5480	bajo pedido	
VB Eje macizo con dos chavetas	●	●
L Eje macizo a ambos lados con chaveta	●	●
A Eje hueco con chaveta	●	●
AS Eje hueco con aro de contracción	●	●
AM Eje hueco con GRIPMAXX™	○	○
EA Eje hueco con acanalado DIN5480	●	●
B Elemento de fijación	●	●
H Capot	●	●
H66 Capot IP66	bajo pedido	

Lubricación y opciones térmicas

OT Tanque de aceite	●	●
SOT Adaptador SAFOMI	○	○
LC Lubricación por circulación a presión (rodamientos)	bajo pedido	
LCX Lubricación por circulación a presión (rodamientos y engranajes)	bajo pedido	
OSG Mirilla de aceite	●	●
OST Mirilla de nivel de aceite	●	●
PS Varilla de nivel	●	●
MG Tapón magnético de drenaje	●	●
BV Llave de vaciado	●	●

Lubricación y opciones térmicas	XD	XJ
FAN Ventilador	●	○
FAN2 Dos ventiladores	bajo pedido	–
EFAN Ventilador eléctrico	bajo pedido	
CS1 Refrigerador de aceite/agua externo	●	●
CS2 Refrigerador aceite/aire externo	●	●
CC/CC2 Serpentin de refrigeración	●	●
OH Resistencia calefactora	●	●
LTS Almacenamiento prolongado	●	●

Opciones de retenes

TAC Junta Taconite	●	●
DRY TRUE DRYWELL	bajo pedido	

Tapón válvula

FV Tapón de venteo con filtro metálico	●	●
EV Venteo con filtro de celulosa	●	●
DB Venteo con filtro desecante	●	●
DR Tapón válvula/AUTOVENT™	○	○

Modelo de cárter

GJS Fundición nodular	●	●
-----------------------	---	---

Tipo de rodamientos

VL Rodamientos reforzados	○	○
---------------------------	---	---

Modelo de salida

F Brida de salida (con taladros roscados)	●	●
FK Brida de salida (con taladros pasantes)	○	○
VL2/KL2 Cabezal o brida prolongada con rodamiento reforzado	bajo pedido	
VL3/KL3 Cabezal o brida prolongada con rodamiento reforzado y con DRYWELL	bajo pedido	
VL4/KL4 Cabezal o brida prolongada con rodamiento reforzado y TRUE DRYWELL	bajo pedido	
VL6/KL6 Cabezal o brida prolongada con rodamiento reforzado y TRUE DRYWELL	bajo pedido	
VL5 Rodamientos axiales	bajo pedido	

Tratamiento superficial	XD	XJ
NSD Pintura	●	●

Más opciones

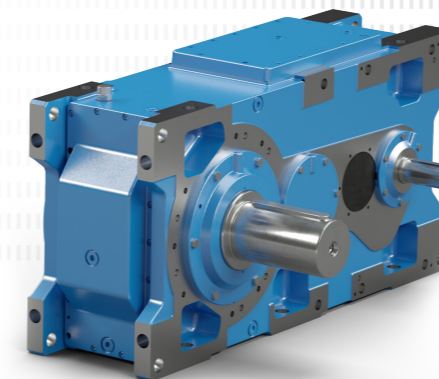
D/ED Brazo de reacción/ brazo de reacción elástico	●	●
R Antirretorno	●	●
WX Accionamiento auxiliar	●	●
F1 Brida de entrada	●	○

● Disponible ○ Disponibilidad limitada – No disponible
Encontrará más información sobre las opciones en el catálogo G1050.

Supervisión y mantenimiento	XD	XJ
PT100 PT100	●	●
EP Ejecución "Endurance"	bajo pedido	

Componentes adicionales

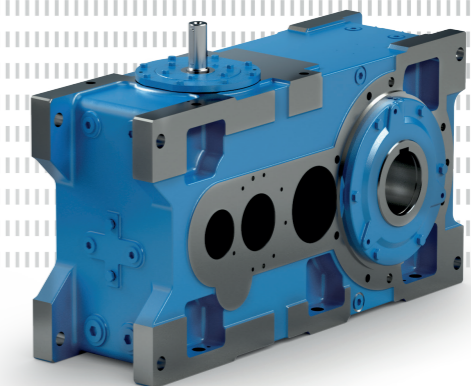
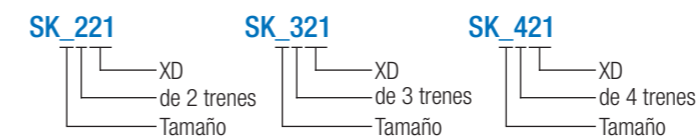
– Acoplamiento de entrada	●	●
– Acoplamiento de salida	●	●
– Frenos	●	●
BC Consola de freno	●	bajo pedido
MS Bancada pendular	–	–
MF Bancada fija	bajo pedido	–



Reductor de ejes paralelos MAXXDRIVE® XD

XD = Extended Centre Distance
(Entrecentros extendido)

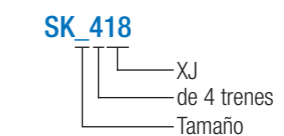
Tamaño: 2 / 5 / 6 / 7 / 8 / 9 / 10 / 11 / 12 / 15
Par de giro: 6,4 - 282 kNm
Potencia: 2,5 - 2300 kW



Reductor de ejes paralelos MAXXDRIVE® XJ

XJ = Extended J-Mount
(Entrecentros extendido y disposición de ejes en J)

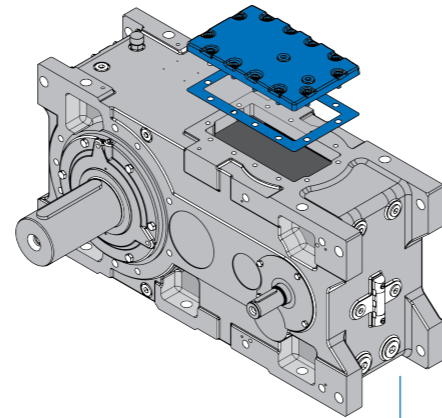
Tamaño: 5 / 6 / 7 / 8 / 9 / 10 / 11 / 12 / 15
Par de giro: 15 - 220 kNm
Potencia: 5,5 - 1800 kW



Características y opciones

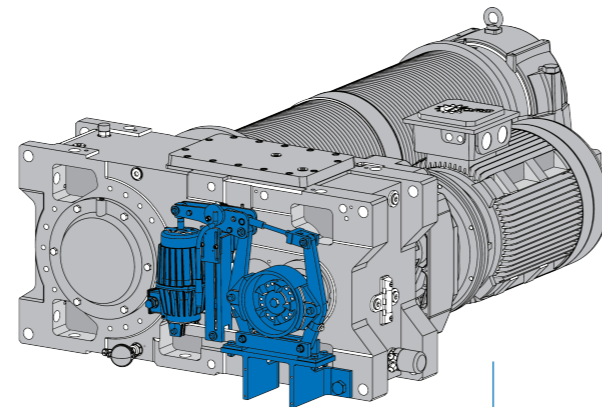
Tapa de inspección

El orificio de inspección en la superficie de montaje F2 es una forma sencilla de poder ver el interior del reductor. Todos los MAXXDRIVE® XD de los tamaños del 5 al 15 disponen de serie de una tapa de inspección.



Consola de freno [BC] con freno

La consola de freno para MAXXDRIVE® se monta en un eje de entrada adicional [W2] directamente en el cárter. Es ideal para reductores de montaje con patas y para reductores con eje hueco y brazo de reacción. El freno que se monta en la consola de freno está alineado y preajustado al par de freno necesario. De este modo se obtiene una solución de frenado inmediata.



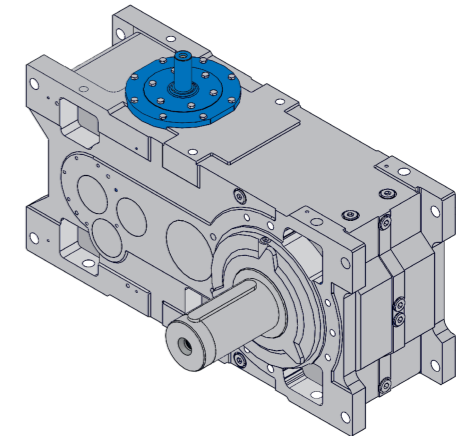
Acoplamiento de barrilete

Los acoplamientos de barrilete se han desarrollado especialmente para los accionamientos de los tambores en los equipos elevadores y los tornos. Transfieren las cargas radiales y los pares con rigidez torsional y compensan las desalineaciones, prolongando así la vida útil del sistema. NORD suministra estos acoplamientos con las medidas de tambor convencionales en el mercado e indicadores de desgaste integrados, premontados y listos para usar. La selección se basa en normas como la FEM1.001 y la DIN15020.



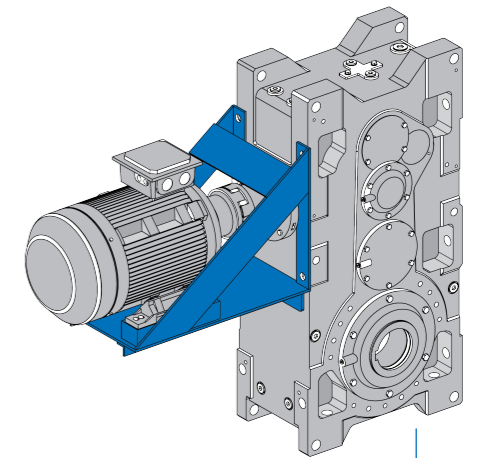
Posición de eje D1

La nueva posición D1 del eje de entrada en la superficie de montaje F2 constituye una alternativa a la disposición del accionamiento en comparación con la de los reductores industriales MAXXDRIVE® existentes. Todos los MAXXDRIVE® XJ vienen equipados de serie con un eje de entrada macizo en D1, y como opción hay disponibles ejes de entrada adicionales en las posiciones A1 y B1.



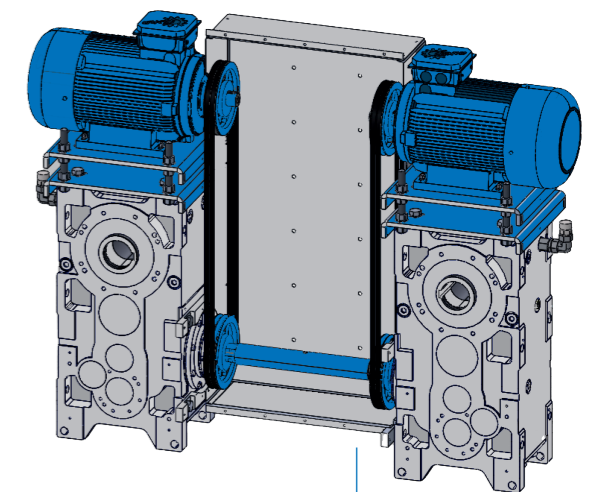
Consola de motor [MC]

La consola de motor es una solución para el montaje de motores con patas. Se compone de una bancada de acero diseñada en función de los requisitos. Accesorios disponibles: acoplamientos de entrada, frenos de tambor y cubiertas protectoras. Muy útil para los reductores de la serie MAXXDRIVE® XJ en vertical (M4), para accionamientos para traslación de puentes grúa.



Base tensora [MT] con opción de sincronización

La base tensora permite fijar fácilmente los motores de montaje con patas en reductores con poco espacio de montaje. La potencia se transmite al eje o los ejes de entrada mediante una correa, que patina en caso de sobrecarga. Esta solución premontada incluye poleas, correas, reductor, motor y cubierta, además de una unidad de ajuste. En el caso de los MAXXDRIVE® XJ, la base tensora puede usarse para sincronizar los ejes de entrada.



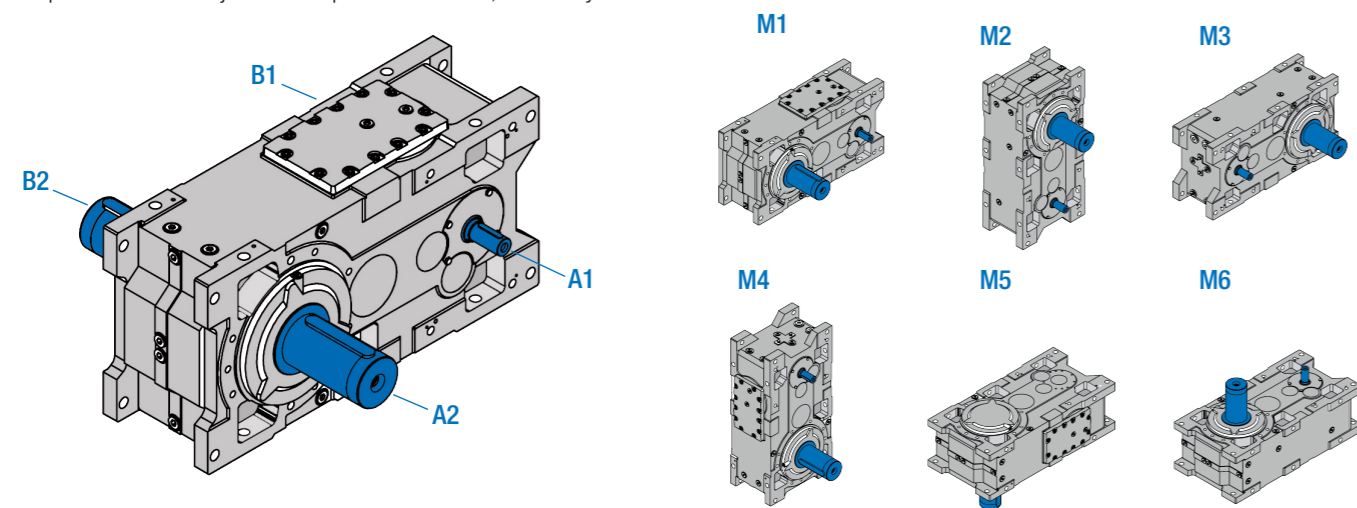
Posiciones de montaje y disposición de los ejes

Posiciones de montaje

En el caso de los reductores industriales, NORD diferencia entre seis posiciones de montaje, desde la M1 hasta la M6, tal como se muestra en las siguientes imágenes.

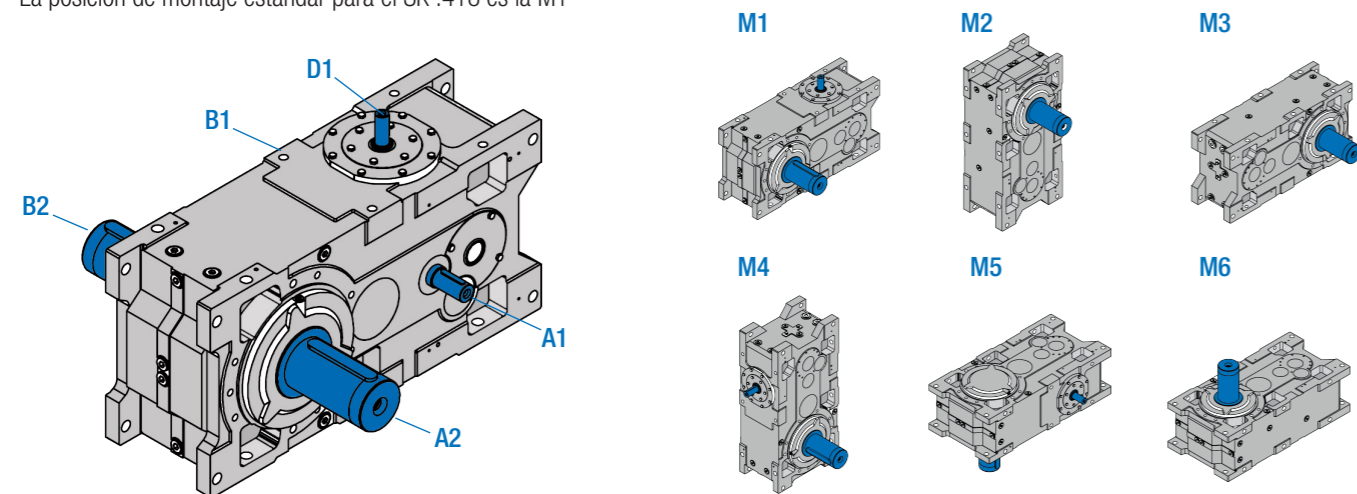
MAXXDRIVE® XD

La posición de montaje estándar para los SK .221, SK .321 y SK .421 es la M1



MAXXDRIVE® XJ

La posición de montaje estándar para el SK .418 es la M1



Superficies de montaje

La superficie de montaje es el lado en el que se fija el reductor. Las superficies de montaje van de la F1 hasta la F6 y dependen del tipo y la posición de montaje.

Montaje con patas

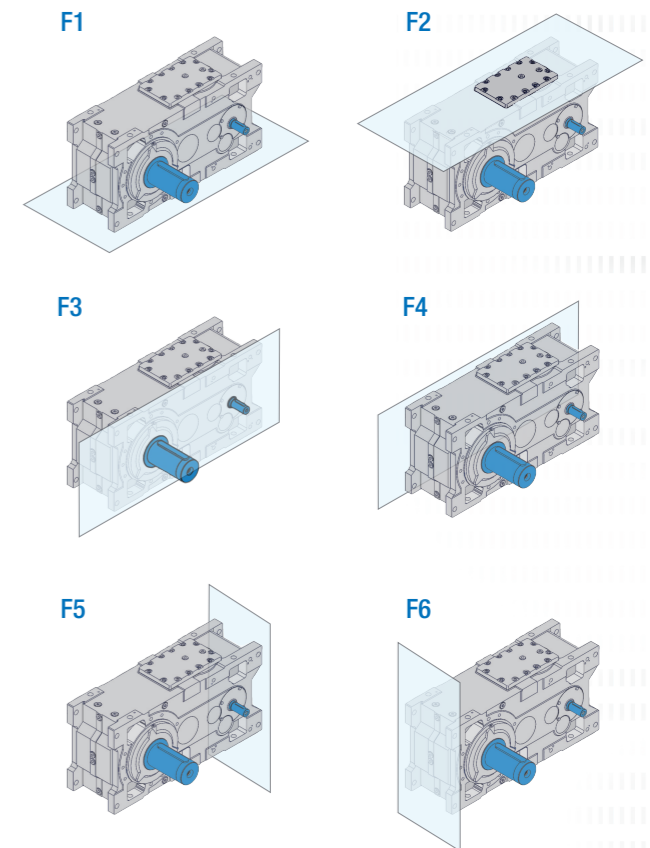
	M1	M2	M3	M4	M5	M6
F1	●	●	●	●	●	●
F2	-	-	-	-	-	-
F3	●	●	●	●	●	●
F4	●	●	●	●	●	●
F5	-	-	-	-	-	-
F6	-	-	-	●	-	-

Montaje con brida

	M1	M2	M3	M4	M5	M6
Brida en F3	-	●	-	●	●	●
Brida en F4	-	●	-	●	●	●

Montaje pendular

	M1	M2	M3	M4	M5	M6
Eje de salida	●	●	●	●	-	-



Posiciones de los ejes en el accionamiento

	Tamaño	Reductor	Eje de entrada principal				Eje de entrada adicional				Opción
			A1	B1	C1	D1	A1	B1	C1	D1	
MAXXDRIVE® XD	2-15	SK.221 / SK.321 / SK.421	●	-	-	-	-	-	-	-	W
	2-15	SK.221 / SK.321 / SK.421	-	●	-	-	-	-	-	-	W
	2-15	SK.221 / SK.321 / SK.421	●	-	-	-	-	●	-	-	W2
	2-15	SK.221 / SK.321 / SK.421	-	●	-	-	●	-	-	-	W2
MAXXDRIVE® XJ	2-15	SK.418	-	-	-	●	-	-	-	-	W
	2-15	SK.418	-	-	-	●	-	-	-	-	W2
	2-15	SK.418	-	-	-	●	-	●	-	-	W2
	2-15	SK.418	-	-	-	●	●	●	-	-	W3

MAXXDRIVE® XD

Par de salida nominal $M_{2,max}$ [Nm]

i_{nom}	SK 2.21		
	SK 2221	SK 2321	SK 2421
5,6	6420	–	–
6,3	6420	–	–
7,1	6420	–	–
8,0	6800	–	–
9,0	6800	–	–
10,0	6800	–	–
11,2	6800	–	–
12,5	6800	–	–
14,0	6800	–	–
16,0	6800	–	–
18,0	6800	–	–
20,0	6800	–	–
22,4	6800	–	–
25,0	6800	–	–
28,0	–	6800	–
31,5	–	6800	–
35,5	–	6800	–
40,0	–	6800	–
45,0	–	6800	–
50,0	–	6800	–
56,0	–	6800	–
63,0	–	6800	–
71,0	–	6800	–
80,0	–	6800	–
90,0	–	6800	–
100,0	–	6800	–
112,0	–	6800	–
125,0	–	–	5720
140,0	–	–	6420
160,0	–	–	6420
180,0	–	–	6800
200,0	–	–	6800
224,0	–	–	6800
250,0	–	–	6800
280,0	–	–	6800
315,0	–	–	6800
355,0	–	–	6800
400,0	–	–	6800
450,0	–	–	–

Relación de transmisión exacta i_{exact}

i_{nom}	SK 2.21		
	SK 2221	SK 2321	SK 2421
5,6	5,73	–	–
6,3	6,65	–	–
7,1	6,91	–	–
8,0	8,02	–	–
9,0	8,68	–	–
10,0	10,07	–	–
11,2	10,87	–	–
12,5	12,61	–	–
14,0	13,71	–	–
16,0	15,91	–	–
18,0	17,31	–	–
20,0	20,09	–	–
22,4	22,24	–	–
25,0	25,81	–	–
28,0	–	27,00	–
31,5	–	31,34	–
35,5	–	36,37	–
40,0	–	41,11	–
45,0	–	42,65	–
50,0	–	49,50	–
56,0	–	57,44	–
63,0	–	64,93	–
71,0	–	69,20	–
80,0	–	80,31	–
90,0	–	86,10	–
100,0	–	93,20	–
112,0	–	108,18	–
125,0	–	–	123,68
140,0	–	–	138,39
160,0	–	–	158,10
180,0	–	–	188,31
200,0	–	–	200,67
224,0	–	–	218,56
250,0	–	–	249,70
280,0	–	–	270,29
315,0	–	–	313,71
355,0	–	–	354,61
400,0	–	–	405,14
450,0	–	–	–



Nuestras soluciones de accionamiento para grúas y manutención

Potentes sistemas de accionamiento para elevar cargas de manera eficiente y transportarlas con seguridad

- ▶ Solución optimizada para aplicaciones de elevación y con una variada gama de opciones modulares
- ▶ Solución completa lista para montar y de un solo fabricante – dimensionada a medida
- ▶ Fiable gracias a su alto nivel de integración con los máximos estándares de calidad

MAXXDRIVE® XD

Par de salida nominal $M_{2,m\acute{a}x}$ [Nm]

i_{nom}	SK 5.21		SK 6.21		SK 7.21		SK 8.21	
	SK 5321	SK 5421	SK 6321	SK 6421	SK 7321	SK 7421	SK 8321	SK 8421
20,0	-	-	-	-	-	-	-	-
22,4	-	-	-	-	-	-	-	-
25,0	-	-	-	-	-	-	-	-
28,0	15000	-	-	-	25000	-	-	-
31,5	15000	-	20000	-	25000	-	29000	-
35,5	15000	-	20000	-	25000	-	29000	-
40,0	15000	-	20000	-	25000	-	29000	-
45,0	15000	-	20000	-	23600	-	29000	-
50,0	15000	-	20000	-	25000	-	29000	-
56,0	15000	-	20000	-	25000	-	29000	-
63,0	15000	-	20000	-	25000	-	29000	-
71,0	15000	-	20000	-	25000	-	29000	-
80,0	15000	-	20000	-	25000	-	29000	-
90,0	15000	-	20000	-	23600	-	29000	-
100,0	15000	15000	20000	-	25000	25000	29000	-
112,0	15000	15000	20000	20000	25000	25000	29000	29000
125,0	15000	15000	20000	20000	25000	25000	29000	29000
140,0	15000	15000	20000	20000	22280	25000	29000	29000
160,0	15000	15000	20000	20000	25000	22280	29000	29000
180,0	-	15000	20000	20000	-	25000	29000	29000
200,0	-	15000	-	20000	-	25000	-	29000
224,0	-	15000	-	20000	-	25000	-	29000
250,0	-	15000	-	20000	-	25000	-	29000
280,0	-	15000	-	20000	-	25000	-	29000
315,0	-	15000	-	20000	-	23600	-	29000
355,0	-	15000	-	20000	-	25000	-	29000
400,0	-	-	-	20000	-	-	-	29000
450,0	-	-	-	-	-	-	-	-

Relación de transmisión exacta i_{exact}

i_{nom}	SK 5.21		SK 6.21		SK 7.21		SK 8.21	
	SK 5321	SK 5421	SK 6321	SK 6421	SK 7321	SK 7421	SK 8321	SK 8421
20,0	-	-	-	-	-	-	-	-
22,4	-	-	-	-	-	-	-	-
25,0	-	-	-	-	-	-	-	-
28,0	28,65	-	-	-	27,89	-	-	-
31,5	31,30	-	31,79	-	30,67	-	31,79	-
35,5	36,27	-	35,03	-	36,21	-	33,77	-
40,0	39,63	-	40,25	-	39,81	-	41,26	-
45,0	45,45	-	44,35	-	44,60	-	43,84	-
50,0	49,67	-	50,44	-	49,04	-	50,82	-
56,0	56,12	-	55,28	-	55,39	-	53,99	-
63,0	61,32	-	62,28	-	60,91	-	63,12	-
71,0	71,05	-	68,62	-	71,91	-	67,07	-
80,0	77,63	-	78,85	-	79,07	-	81,94	-
90,0	89,03	-	86,87	-	88,56	-	87,06	-
100,0	97,29	105,78	98,81	-	97,38	102,86	100,92	-
112,0	113,87	115,58	108,87	117,39	113,97	113,10	107,23	117,21
125,0	124,43	133,92	126,37	129,34	125,31	133,52	129,87	124,53
140,0	142,70	146,33	139,24	148,62	140,37	146,81	137,98	152,15
160,0	155,93	167,82	158,36	163,75	154,34	164,45	159,95	161,65
180,0	-	183,38	174,49	186,24	-	180,82	169,95	187,39
200,0	-	207,21	-	205,21	-	204,27	-	199,10
224,0	-	226,41	-	229,95	-	224,60	-	232,77
250,0	-	262,33	-	253,37	-	265,15	-	247,32
280,0	-	286,64	-	291,12	-	291,55	-	302,15
315,0	-	328,74	-	320,77	-	326,58	-	321,04
355,0	-	359,21	-	364,82	-	359,09	-	372,15
400,0	-	-	-	401,98	-	-	-	395,41
450,0	-	-	-	-	-	-	-	-

MAXXDRIVE® XD

Par de salida nominal $M_{2,m\acute{a}x}$ [Nm]

i_{nom}	SK 9.21		SK 10.21		SK 11.21		SK 12.21		SK 15.21	
	SK 9321	SK 9421	SK 10321	SK 10421	SK 11321	SK 11421	SK 12321	SK 12421	SK 15321	SK 15421
20,0	-	-	-	-	-	-	-	-	-	-
22,4	-	-	-	-	73500	-	110000	-	270000	-
25,0	-	-	-	-	76000	-	103800	-	273500	-
28,0	40600	-	-	-	76100	-	110000	-	276000	-
31,5	40750	-	50000	-	76200	-	103800	-	276500	-
35,5	40900	-	50000	-	76300	-	110000	-	277000	-
40,0	41050	-	50000	-	76400	-	103800	-	277500	-
45,0	41200	-	50000	-	76500	-	110000	-	278000	-
50,0	41350	-	50000	-	76600	-	103800	-	278500	-
56,0	41500	-	50000	-	76700	-	110000	-	279000	-
63,0	41650	-	50000	-	76800	-	103800	-	279500	270000
71,0	41800	-	50000	-	76900	-	110000	-	280000	270000
80,0	41950	-	50000	-	77000	-	103800	-	280500	270000
90,0	42100	-	50000	-	77100	-	110000	110000	281000	270000
100,0	42250	45000	50000	-	77200	56240	110000	110000	281500	270000
112,0	42400	45000	50000	50000	77300	59570	110000	110000	282000	270000
125,0	42550	45000	50000	50000	70800	70800	87300	110000	-	270000
140,0	42700	45000	50000	50000	70800	75000	103800	110000	-	270000
160,0	42850	45000	50000	50000	50570	75280	87300	110000	-	270000
180,0	43000	45000	50000	50000	63100	75000	-	110000	-	270000
200,0	-	45000	50000	50000	-	75000	-	110000	-	270000
224,0	-	45000	-	50000	-	75000	-	110000	-	270000
250,0	-	45000	-	50000	-	63100	-	110000	-	270000
280,0	-	45000	-	50000	-	70800	-	110000	-	270000
315,0	-	45000	-	50000	-	75000	-	110000	-	270000
355,0	-	45000	-	50000	-	75000	-	110000	-	270000
400,0	-	-	-	50000	-	-	-	-	-	-
450,0	-	-	-	-	-	-	-	-	-	-

Relación de transmisión exacta i_{exact}

i_{nom}	SK 9.21		SK 10.21		SK 11.21		SK 12.21		SK 15.21	
	SK 9321	SK 9421	SK 10321	SK 10421	SK 11321	SK 11421	SK 12321	SK 12421	SK 15321	SK 15421
20,0	-	-	-	-	-	-	-	-	-	-
22,4	-	-	-	-	22,32	-	22,13	-	21,84	-
25,0	-	-	-	-	26,09	-	25,87	-	25,54	-
28,0	28,44	-	-	-	28,56	-	28,22	-	27,86	-
31,5	31,26	-	32,04	-	31,90	-	31,82	-	31,49	-
35,5	36,98	-	35,08	-	34,93	-	34,71	-	34,35	-
40,0	40,65	-	41,66	-	40,83	-	40,58	-	40,18	-
45,0	44,70	-	45,62	-	44,70	-	44,26	-	43,83	-
50,0	49,13	-	50,35	-	50,25	-	50,01	-	50,02	-
56,0	55,56	-	55,14	-	55,01	-	54,56	-	54,56	-
63,0	61,07	-	62,59	-	64,31	-	63,77	-	63,82	62,61
71,0	72,25	-	68,54	-	70,40	-	69,56	-	69,62	73,21
80,0	79,41	-	81,38	-	81,58	85,84	81,18	-	80,10	79,87
90,0	87,32	-	89,12	-	89,30	93,97	88,55	88,52	87,37	90,27
100,0	95,98	104,72	98,36	-	104,39	109,85	103,51	103,48	102,20	99,39
112,0	111,90	115,10	107,71	117,96	114,28	120,26	112,91	112,88	111,48	115,18
125,0	123,04	136,17	125,57	129,17	131,97	134,33	126,57	127,30	-	125,46
140,0	135,24	149,67	138,60	153,39	144,47	147,06	138,06	138,86	-	143,15
160,0	157,18	164,58	151,77	167,96	161,57	171,91	153,56	162,31	-	156,16
180,0	172,76	180,89	177,05	185,38	176,87	188,19	-	177,06	-	182,66
200,0	-	204,57	193,87	203,00	-	211,59	-	200,04	-	199,25
224,0	-	224,85	-	230,44	-	231,64	-	218,21	-	229,24
250,0	-	266,01	-	252,34	-	253,62	-	255,06	-	250,06
280,0	-	292,38	-	299,64	-	277,65	-	278,23	-	292,50
315,0	-	321,50	-	328,11	-	324,56	-	324,54	-	319,07
355,0	-	353,37	-	362,14	-	355,31	-	354,02	-	351,84
400,0	-	-	-	396,56	-	-	-	-	-	-
450,0	-	-	-	-	-	-	-	-	-	-

MAXXDRIVE® XJ

Par de salida nominal $M_{2,m\acute{a}x}$ [Nm]

i_{nom}	SK 5418	SK 6418	SK 7418	SK 8418	SK 9418	SK 10418	SK 11418	SK 12418	SK 15321
11,2	-	-	-	-	-	-	-	-	-
12,5	-	-	-	-	-	-	62250	87000	144000
14,0	-	-	-	-	-	-	62800	94500	157000
16,0	-	-	-	-	-	-	70000	100000	181000
18,0	15000	-	24000	-	36200	-	72000	104000	195000
20,0	15000	16820	24200	26100	38500	39220	72300	105500	204000
22,4	15000	18340	24700	27730	40000	42760	72800	106500	213000
25,0	15000	18340	24500	27230	40230	44010	73500	107000	218000
28,0	15000	16340	24600	28990	40460	47100	73600	107000	219500
31,5	15000	17820	24800	23580	40690	37030	73000	107000	220000
35,5	15000	18340	25000	25050	40920	40370	73800	107000	220000
40,0	15000	20000	25100	26430	41150	42760	74500	107000	220000
45,0	15000	20000	25200	28080	41380	46620	74600	107000	220000
50,0	15000	20000	25300	29640	41610	47980	74700	107000	220000
56,0	15000	18880	25500	31490	41840	50100	74800	107000	220000
63,0	15000	20000	25700	26130	42070	44010	74900	107000	220000
71,0	15000	20000	26000	27820	42300	47980	75000	107000	225000
80,0	15000	20000	26450	25980	42520	47980	-	-	-
90,0	15000	20000	26500	27660	42760	51700	-	-	-
100,0	15000	20000	26500	27130	42990	52000	-	-	-
112,0	-	20000	-	28890	-	52300	-	-	-
125,0	-	-	-	-	-	-	-	-	-

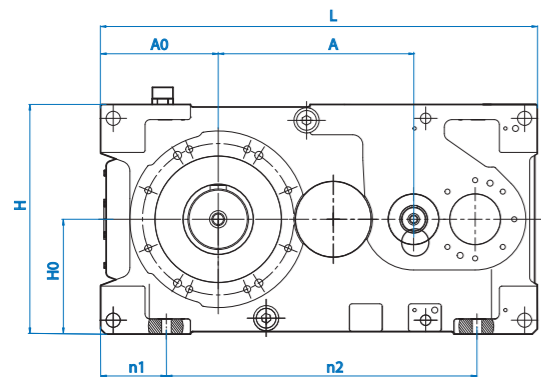
Relación de transmisión exacta i_{exact}

i_{nom}	SK 5418	SK 6418	SK 7418	SK 8418	SK 9418	SK 10418	SK 11418	SK 12418	SK 15321
11,2	-	-	-	-	-	-	-	-	-
12,5	-	-	-	-	-	-	12,74	12,81	12,61
14,0	-	-	-	-	-	-	13,95	13,97	13,76
16,0	-	-	-	-	-	-	16,34	16,33	16,10
18,0	18,00	-	17,52	-	17,72	-	17,89	17,81	17,56
20,0	19,67	19,98	19,26	19,96	19,48	19,96	20,35	20,25	19,98
22,4	21,92	22,01	22,09	21,20	22,35	21,86	22,27	22,09	21,79
25,0	23,96	24,33	24,30	25,18	24,56	25,18	26,04	25,82	25,49
28,0	29,32	26,81	28,53	26,76	28,85	27,56	28,50	28,16	27,81
31,5	32,03	32,53	31,36	32,50	31,72	32,50	31,46	31,31	30,89
35,5	35,70	35,85	35,97	34,53	36,40	35,59	34,45	34,16	33,70
40,0	39,01	39,62	39,57	41,01	40,00	41,01	40,26	39,92	39,42
45,0	44,85	43,66	45,45	43,57	45,95	44,89	44,08	43,55	43,00
50,0	49,01	49,77	49,96	51,78	50,51	51,78	51,25	51,01	50,33
56,0	57,66	54,84	58,09	55,02	58,79	56,70	56,11	55,64	54,90
63,0	63,00	63,98	63,90	66,23	64,60	66,23	65,59	65,04	64,21
71,0	72,43	70,50	73,39	70,36	74,21	72,49	71,80	70,94	70,05
80,0	79,14	80,38	80,67	83,62	81,57	83,62	-	-	-
90,0	93,18	88,56	94,30	88,85	95,36	91,55	-	-	-
100,0	101,82	103,41	103,66	107,43	104,85	107,43	-	-	-
112,0	-	113,94	-	114,14	-	117,65	-	-	-
125,0	-	-	-	-	-	-	-	-	-

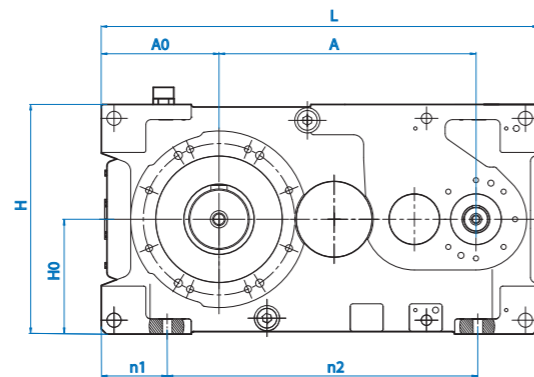
MAXXDRIVE® XD

Dimensiones

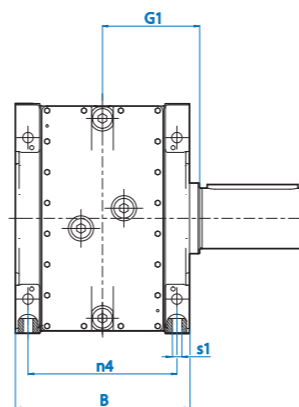
SK 2221



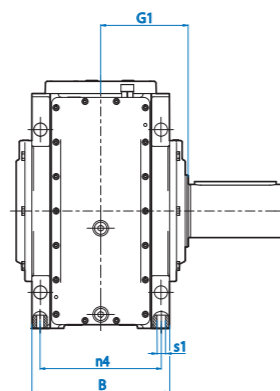
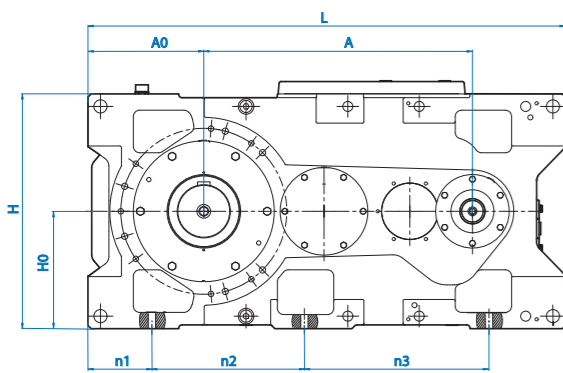
SK 2321 / 2421



SK 2.21



SK 5.21 / 6.21 / 7.21 / 8.21 / 9.21 / 10.21 / 11.21 / 12.21 / 15.21

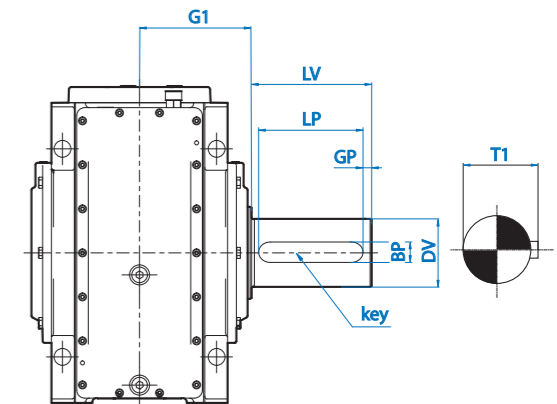


Reductor	H0 [mm]	H [mm]	A [mm]	A0 [mm]	L [mm]	B [mm]	G1 [mm]	n1 [mm]	n2 [mm]	n3 [mm]	n4 [mm]	øS1 [mm]
SK 2221	185,0	370	310	180	665	285	162,5*	100,0	400,0	-	240	24
SK 2321 / SK 2421	185,0	370	398	180	665	285	162,5*	100,0	400,0	-	240	24
SK 5321 / SK 5421	227,5	455	509	245	949	345	192,5*	140,0*	285,0*	355,0*	295	28
SK 6321 / SK 6421	247,5	495	533	270*	998	345	192,5*	145,0*	305,0*	380,0*	295	28
SK 7321 / SK 7421	265,0	530	592	296	1090	350	197,0	160,0	382,5	372,5	305	28
SK 8321 / SK 8421	295,0	590	616	325*	1144	350	197,0	160,0*	412,5*	396,5*	305	28
SK 9321 / SK 9421	325,0	650	718	330	1315	415	253,0	175,0	427,5	492,5	352	35
SK 10321 / SK 10421	360,0	720	751	365	1383	415	253,0	170,0	467,5	532,5	352	35
SK 11321 / SK 11421	375,0	750	858	370	1525	440	280,0	217,5	477,5	585,5	370	42
SK 12321 / SK 12421	425,0	850	963	406	1720	510	315,0	257,5	482,5	697,5	430	48
SK 15321 / SK 15421	550,0	1100	1281	545	2146	650	395,0	345,0	630,0	945,0	550	65

*Modelo preliminar

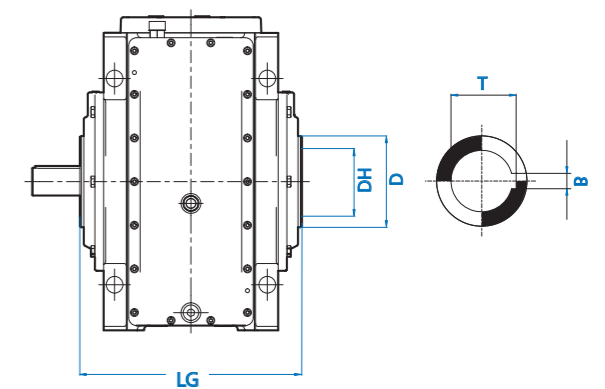
Eje de salida macizo

Reductor	øD1 [mm]	LV [mm]	LP [mm]	BP [mm]	GP [mm]	T1 [mm]	Chaveta
SK 2.21	85	170	150	22	10	90	22 x 14 x 150
SK 5.21	120	210	180	32	15	127	32 x 18 x 180
SK 6.21	120	210	180	32	15	127	32 x 18 x 180
SK 7.21	140	250	200	36	25	148	36 x 20 x 200
SK 8.21	140	250	200	36	25	148	36 x 20 x 200
SK 9.21	160	300	260	40	20	169	40 x 22 x 260
SK 10.21	160	300	260	40	20	169	40 x 22 x 260
SK 11.21	170	300	260	40	20	179	40 x 22 x 260
SK 12.21	200	350	300	45	25	210	45 x 25 x 300
SK 15.21	250	410	360	56	25	262	56 x 32 x 360



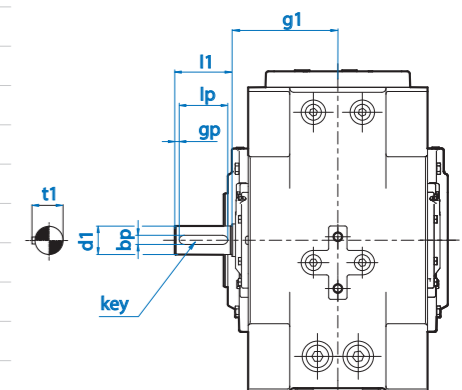
Eje hueco de salida

Reductor	øDH ^{H7} [mm]	øD [mm]	LG [mm]	B [mm]	T [mm]
SK 2.21	85	120	325	22	90,4
SK 5.21	105	140	385	28	111,4
SK 6.21	105	140	385	28	111,4
SK 7.21	125	160	394	32	132,4
SK 8.21	125	160	394	32	132,4
SK 9.21	160	220	506	40	169,4
SK 10.21	160	220	506	40	169,4
SK 11.21	170	240	560	40	179,4
SK 12.21	190	250	630	45	200,4
SK 15.21	250	320	790	56	262,4



Eje entrada macizo

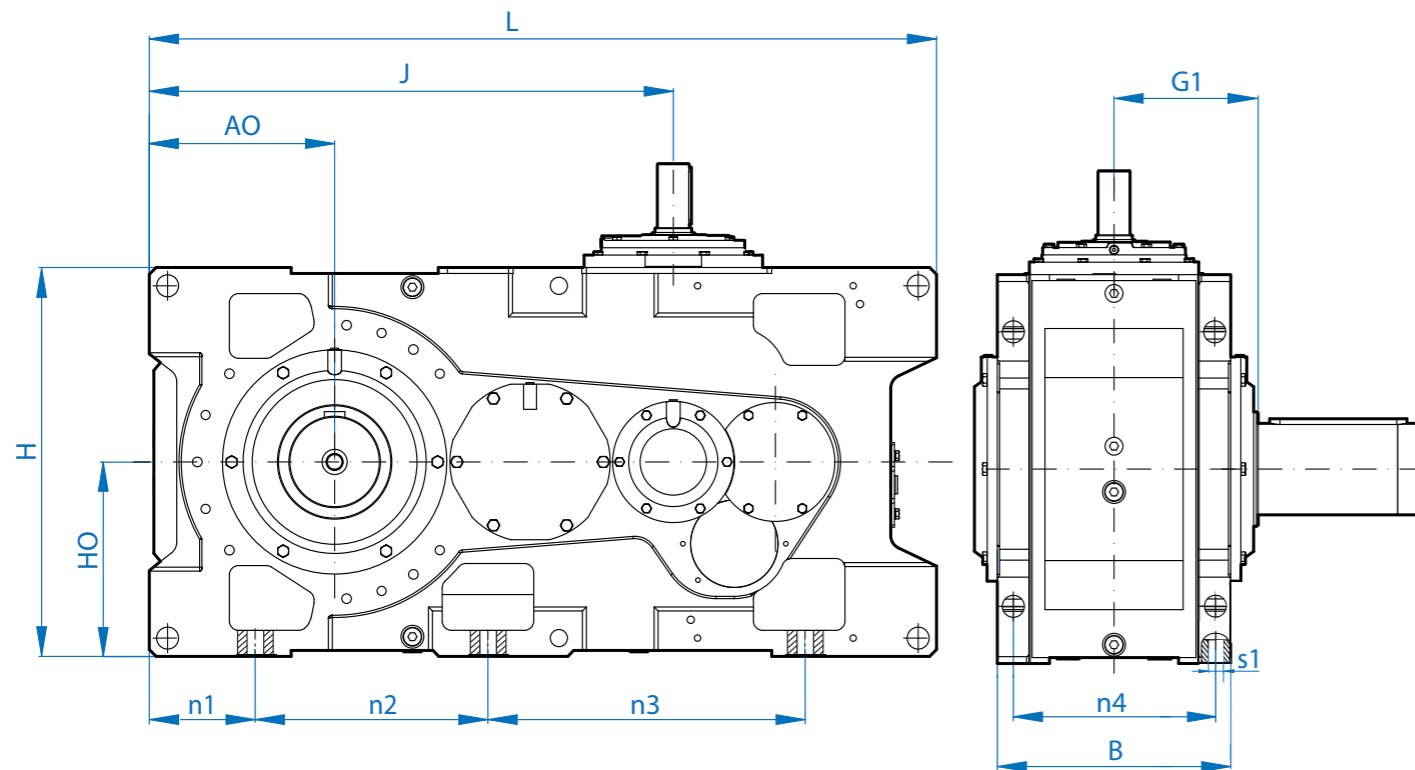
Reductor	ød1 [mm]	l1 [mm]	g1 [mm]	lp [mm]	bp [mm]	gp [mm]	t1 [mm]	Chaveta
SK 2221	38	80	155,0	70	10	5,0	41,0	10 x 8 x 70
SK 2321 / SK 2421	32	70	155,0	60	10	5,0	35,0	10 x 8 x 60
SK 5.21	48	110	192,5	100	14	5,0	51,5	14 x 9 x 100
SK 6.21	48	110	192,5	100	14	5,0	51,5	14 x 9 x 100
SK 7.21	48	110	194,0	100	14	5,0	51,5	14 x 9 x 100
SK 8.21	48	110	194,0	100	14	5,0	51,5	14 x 9 x 100
SK 9.21	55	110	227,5	90	16	10,0	59,0	16 x 10 x 90
SK 10.21	55	110	227,5	90	16	10,0	59,0	16 x 10 x 90
SK 11321	70	140	260,0	125	20	7,5	74,5	20 x 12 x 125
SK 11421	55	110	260,0	90	16	10,0	59,0	16 x 10 x 90
SK 12321	80	170	294,0	140	22	15,0	85,0	22 x 14 x 140
SK 12421	70	140	294,0	125	20	7,5	74,5	20 x 12 x 125
SK 15321 [i=22,4 - 45]	100	210	371,0	180	28	15,0	106,0	28 x 16 x 180
SK 15321 [i=50 - 112]	80	170	371,0	140	22	15,0	85,0	22 x 14 x 140
SK 15421	80	170	371,0	140	22	15,0	85,0	22 x 14 x 140



MAXXDRIVE® XJ

Dimensiones

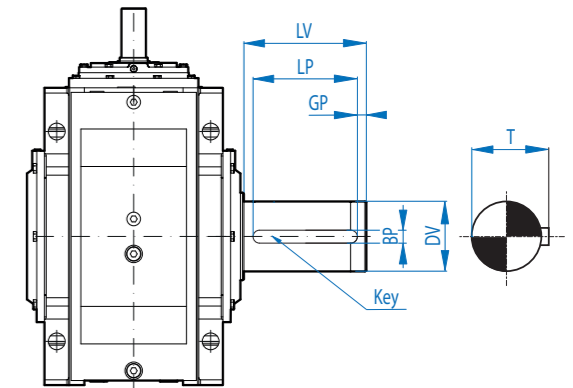
SK 5418 / 6418 / 7418 / 8418 / 9418 / 10418 / 11418 / 12418 / 15418



Reductor	HO [mm]	H [mm]	A [mm]	J [mm]	L [mm]	B [mm]	G1 [mm]	n1 [mm]	n2 [mm]	n3 [mm]	n4 [mm]	øS1 [mm]
SK 5418	227,5	455	509	387	949	345	192,5	140,0	285,0	355,0	295	28
SK 6418	247,5	495	533	410	998	345	192,5	145,0	305,0	380,0	295	28
SK 7418	265,0	530	592	456	1090	350	197,0	160,0	382,5	372,5	305	28
SK 8418	295,0	590	616	478	1144	350	197,0	160,0	412,5	396,5	305	28
SK 9418	325,0	650	718	560	1315	415	253,0	175,0	427,5	492,5	352	35
SK 10418	360,0	720	751	590	1383	415	253,0	170,0	467,5	532,5	352	35
SK 11418	375,0	750	858	658	1525	440	280,0	217,5	477,5	585,5	370	42
SK 12418	425,0	850	963	740	1720	510	315,0	257,5	482,5	697,5	430	48
SK 15418	550,0	1100	1281	981	2146	650	395,0	345,0	630,0	945,0	550	65

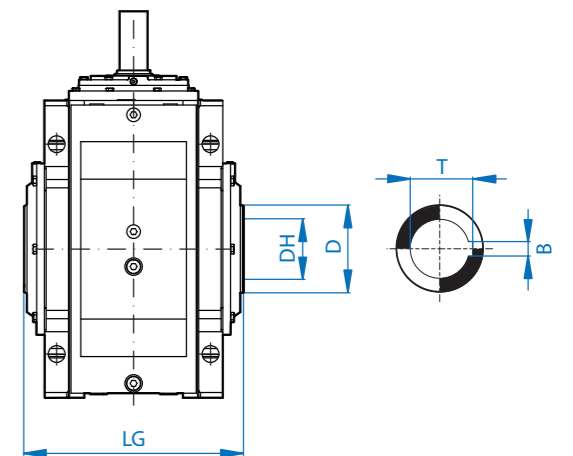
Eje de salida macizo

Reductor	øDV [mm]	LV [mm]	LP [mm]	BP [mm]	GP [mm]	T1 [mm]	Chaveta
SK 5418	120	210	180	32	15	127	32 x 18 x 180
SK 6418	120	210	180	32	15	127	32 x 18 x 180
SK 7418	140	250	200	36	25	148	36 x 20 x 200
SK 8418	140	250	200	36	25	148	36 x 20 x 200
SK 9418	160	300	260	40	20	169	40 x 22 x 260
SK 10418	160	300	260	40	20	169	40 x 22 x 260
SK 11418	170	300	260	40	20	179	40 x 22 x 260
SK 12418	200	350	300	45	25	210	45 x 25 x 300
SK 15418	250	410	360	56	25	262	56 x 32 x 360



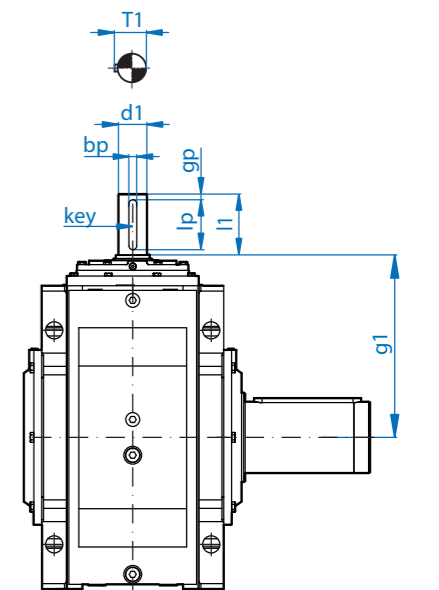
Eje hueco de salida

Reductor	øDH ^{H7} [mm]	øD [mm]	LG [mm]	B [mm]	T [mm]
SK 5418	105	140	385	28	111,4
SK 6418	105	140	385	28	111,4
SK 7418	125	160	394	32	132,4
SK 8418	125	160	394	32	132,4
SK 9418	160	220	506	40	169,4
SK 10418	160	220	506	40	169,4
SK 11418	170	240	560	40	179,4
SK 12418	190	250	630	45	200,4
SK 15418	250	320	790	56	262,4



Eje entrada macizo

Reductor	i	ød1 [mm]	l1 [mm]	g1 [mm]	lp [mm]	bp [mm]	gp [mm]	t1 [mm]	Chaveta
SK 5418	18 - 100	38	80	155	70	10	5	41,0	10 x 8 x 70
SK 6418	20 - 112	38	80	309	70	10	5	41,0	10 x 8 x 70
SK 7418	18 - 56	48	110	322	100	14	5	51,5	14 x 9 x 100
	63 - 100	38	80	322	70	10	5	41,0	10 x 8 x 70
SK 8418	20 - 56	48	110	352	100	14	5	51,5	14 x 9 x 100
	63 - 112	38	80	352	70	10	5	41,0	10 x 8 x 70
SK 9418	18 - 56	50	110	352	90	14	10	53,5	14 x 9 x 90
	63 - 100	40	100	352	80	12	10	43,0	12 x 8 x 80
SK 10418	20 - 56	50	110	387	90	14	10	53,5	14 x 9 x 90
	63 - 112	40	100	387	80	12	10	43,0	12 x 8 x 80
SK 11418	12,5 - 45	70	140	424	125	20	7,5	74,5	20 x 12 x 125
	50 - 71	50	110	424	90	14	10	53,5	14 x 9 x 90
SK 12418	12,5 - 45	80	170	512	140	22	7,5	85,0	22 x 14 x 140
	50 - 71	70	140	512	125	20	7,5	74,5	20 x 12 x 125
SK 15418	12,5 - 50	100	240	612	180	28	15	105,0	28 x 16 x 180
	56 - 71	80	170	612	140	22	7,5	85,0	20 x 12 x 125



MAXXDRIVE® XD

Datos técnicos

Adaptador para motor con brida estándar

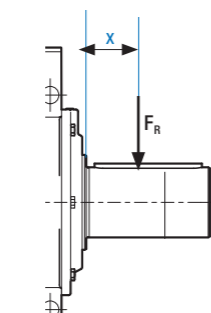
Reductor	IEC	NEMA	
SK 2.21	IEC 132	–	–
SK 5.21	IEC 100 - IEC 280	N250 TC - N360 TC	N360LP
SK 6.21	IEC 100 - IEC 280	N250 TC - N440 TC	N360LP - N440LP
SK 7.21	IEC 132 - IEC 280	N250 TC - N440 TC	N360LP - N440LP
SK 8.21	IEC 132 - IEC 280	N250 TC - N440 TC	N360LP - N440LP
SK 9.21	IEC 132 - IEC 315 (A660)	N250 TC - N440 TC	N360LP - N440LP
SK 10.21	IEC 132 - IEC 315 (A660)	N250 TC - N440 TC	N360LP - N440LP
SK 11.21	IEC 180 - IEC 315 (A800)	N280 TC - N440 TC	N360LP - N440LP
SK 12.21	IEC 225 - IEC 355 (A900)	N320 TC - N440 TC	N360LP - N440LP
SK 15.21	IEC 315 (A660) - IEC 355 (A900)	N400 TC - N440 TC	N400LP - N440LP

Peso

Reductor	m[kg]
SK 2221	180*
SK 2321	190*
SK 2421	200*
SK 5321	420*
SK 5421	460*
SK 6321	500*
SK 6421	540*
SK 7321	620*
SK 7421	670*
SK 8321	710*
SK 8421	770*
SK 9321	1170*
SK 9421	1270*
SK 10321	1350*
SK 10421	1460*
SK 11321	1750*
SK 11421	1890*
SK 12321	2500*
SK 12421	2700*
SK 15321	5140*
SK 15421	5560*

Cargas radiales máximas admisibles

Reductor	X [mm]	FR _{max} [kN]	FR _{max} [lbf]
SK 2.21		bajo pedido	
SK 5.21	105	40	9000
SK 6.21	105	40	9000
SK 7.21	125	60	13500
SK 8.21	125	60	13500
SK 9.21	150	85	19200
SK 10.21	150	85	19200
SK 11.21	150	120*	27000*
SK 12.21	175	150*	33700*
SK 15.21	205	180*	40500*



Nota:
Las fuerzas indicadas son válidas para:
 Posición de montaje M1
 Rodamientos y material del cárter estándar
 Factor de servicio = 1,3 o superior
 Sin cargas axiales adicionales

Cantidad de aceite

Reductor	M1 [l]	M2 [l]	M3 [l]	M4 [l]	M5 [l]	M6 [l]
SK 2.21	15*	26*	15*	28*	33*	33*
SK 5321	33*	33*	–	45*	45*	44*
SK 6321	36*	43*	–	57*	51*	51*
SK 7321	44*	52*	–	67*	104*	104*
SK 8321	53*	63*	–	83*	119*	119*
SK 9321	77*	96*	–	114*	170*	170*
SK 10321	99*	119*	–	141*	208*	208*
SK 11321	102*	141*	–	148*	222*	222*
SK 12321	164*	213*	–	220*	312*	312*
SK 15321	346*	478*	–	518*	633*	633*

Cantidad de aceite

Reductor	M1 [l]	M2 [l]	M3 [l]	M4 [l]	M5 [l]	M6 [l]
SK 5421	29*	32*	–	45*	44*	43*
SK 6421	35*	42*	–	56*	50*	50*
SK 7421	44*	51*	–	66*	102*	102*
SK 8421	52*	62*	–	82*	117*	117*
SK 9421	79*	94*	–	112*	167*	167*
SK 10421	98*	117*	–	138*	205*	205*
SK 11421	98*	138*	–	145*	219*	219*
SK 12421	158*	210*	–	216*	307*	307*
SK 15421	325*	469*	–	509*	622*	622*

*Valores preliminares (eje de salida macizo sin opciones adicionales), ¡los valores reales pueden divergir!

MAXXDRIVE® XJ

Datos técnicos

Adaptador para motor con brida estándar

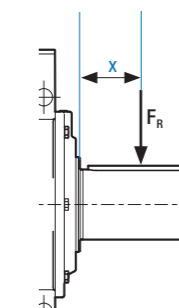
Reductor	IEC	NEMA	
SK 5418	IEC 160 - IEC 280	N250 TC - N440 TC	N360LP - N440LP
SK 6418	IEC 160 - IEC 280	N250 TC - N440 TC	N360LP - N440LP
SK 7418	IEC 160 - IEC 315	N250 TC - N440 TC	N360LP - N440LP
SK 8418	IEC 160 - IEC 315	N250 TC - N440 TC	N360LP - N440LP
SK 9418	IEC 180 - IEC 315 (A660)	N250 TC - N440 TC	N360LP - N440LP
SK 10418	IEC 180 - IEC 315 (A660)	N280 TC - N440 TC	N360LP - N440LP
SK 11418	IEC 225 - IEC 315 (A900)	N320 TC - N440 TC	N360LP - N440LP
SK 12418	IEC 280 - IEC 355 (A900)	N360 TC - N440 TC	N360LP - N440LP
SK 15418*	IEC 315 (A660) - IEC 355 (A900)	N400 TC	N440LP

Peso

Reductor	m[kg]
SK 5418	470*
SK 6418	530*
SK 7418	640*
SK 8418	760*
SK 9418	1170*
SK 10418	1340*
SK 11418	1720*
SK 12418	2520*
SK 15418	56400*

Cargas radiales máximas admisibles

Reductor	X [mm]	FR _{max} [kN]	FR _{max} [lbf]
SK 5418	105	40	9000
SK 6418	105	40	9000
SK 7418	125	60	13500
SK 8418	125	60	13500
SK 9418	150	85	19200
SK 10418	150	85	19200
SK 11418	150	120*	27000*
SK 12418	175	150*	33700*
SK 15418	205	180*	40500*



Nota:
Las fuerzas indicadas son válidas para:
 Posición de montaje M1
 Rodamientos y material del cárter estándar
 Factor de servicio = 1,3 o superior
 Sin cargas axiales adicionales

Cantidad de aceite

Reductor	M1 [l]	M2 [l]	M3 [l]	M4 [l]	M5 [l]	M6 [l]
SK 5418	30*	33*	–	47*	48*	48*
SK 6418	35*	46*	–	53*	53*	53*
SK 7418	47*	52*	–	55*	100*	100*
SK 8418	53*	63*	–	69*	119*	119*
SK 9418	77*	96*	–	88*	171*	171*
SK 10418	97*	119*	–	112*	185*	185*
SK 11418	113*	141*	–	162*	227*	227*
SK 12418	164*	225*	–	235*	339*	339*
SK 15418	352*	505*	–	522*	624*	624*

*Valores preliminares (eje de salida macizo sin opciones adicionales), ¡los valores reales pueden divergir!

Para que las grúas muevan cargas con suavidad y precisión, se requieren equipos diseñados específicamente, con frenos integrados y accionamientos con variadores de frecuencia para arranques suaves y paradas regenerativas mediante rampas ajustables. Es esencial y a menudo imprescindible un funcionamiento estable y con una gran precisión de posicionamiento para los movimientos simultáneos de la grúa y el carro, además del control y sincronización de los accionamientos de traslación.

Eficiente – Las soluciones de accionamiento de NORD son de diseño respetuoso con el medio ambiente y contribuyen a minimizar las emisiones de CO₂.

- ▶ Los motores NORD con baja masa de inercia han sido diseñados para el funcionamiento con variador y satisfacen los últimos requisitos internacionales sobre eficiencia energética
- ▶ Los variadores de frecuencia garantizan un funcionamiento eficiente, un control mejorado de los procesos y un rendimiento optimizado de los motores
- ▶ Los accionamientos NORD requieren muy poco mantenimiento, por lo que ayudan a aumentar el rendimiento y la disponibilidad total de la instalación

Fiable – En las instalaciones con grúas es imperativo evitar las averías. Por tanto, durante el desarrollo de nuestras soluciones de accionamiento la fiabilidad resulta crucial. Todos los componentes de nuestros sistemas se ajustan a la perfección entre sí y garantizan un funcionamiento suave.

- ▶ Los reductores con cárter UNICASE aseguran el montaje de los rodamientos y los ejes con total precisión
- ▶ Se utilizan engranajes de alta precisión con un desgaste mínimo
- ▶ Accionamientos excepcionalmente robustos y silenciosos con una vida útil especialmente prolongada
- ▶ Los variadores de frecuencia protegen el accionamiento y pueden mostrar los datos operativos

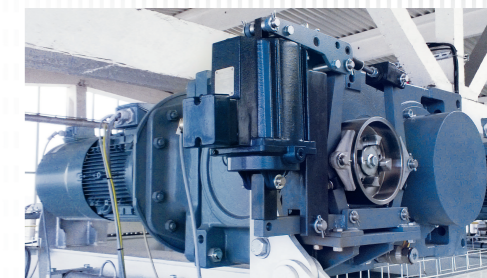
Probado y verificado – Las soluciones especiales de NORD para instalaciones con grúas han demostrado su eficacia en todo el mundo. Algunos de los motivos para ello son:

- ▶ Los reductores resisten a las más diversas condiciones ambientales. Funcionan tanto en entornos con mucho polvo como en entornos con una elevada humedad o calor, o con oscilaciones de temperatura extremas
- ▶ Suministramos soluciones adaptadas a las necesidades individuales de cada cliente, de modo que su funcionamiento queda garantizado en cualquier situación



Accionamientos para los mecanismos elevadores

- ▶ Reductores industriales para mecanismos elevadores de cargas pesadas
- ▶ Series MAXXDRIVE® XD y MAXXDRIVE® G1050 con pares de salida de hasta 282.000 Nm/2.500.000 lb-in
- ▶ Cárters disponibles con mayor distancia entre ejes y de construcción compacta – de acuerdo con sus requisitos
- ▶ Variada gama de acoplamientos de entrada y salida, adaptadores NEMA/IEC y frenos con actuador (con consola)
- ▶ Diseño modular y flexible para una adaptación óptima a la configuración de su dispositivo elevador
- ▶ Diversos diseños de eje macizo y de eje hueco disponibles con diversas configuraciones del eje
- ▶ Para los mecanismos elevadores de menor tamaño la completa gama de reductores de NORD cuenta con el producto perfecto para cualquier necesidad:
 - ▶ Reductores de ejes paralelos
 - ▶ Reductores cónicos
 - ▶ Reductores coaxiales



Accionamientos para la traslación de la grúa (traslación del pórtico y del carro)

- ▶ Amplia gama de accionamientos NORD para todas las necesidades de montaje y de par
 - ▶ Reductores de ejes paralelos
 - ▶ Reductores cónicos
 - ▶ Reductores coaxiales
- ▶ Cárters monobloque fiables y de mantenimiento sencillo
- ▶ Motores Premium Efficiency según las normas/estándares internacionales
- ▶ Opciones del motor
 - ▶ Encoder
 - ▶ Ventilación forzada (IC416)
 - ▶ Freno
- ▶ Pinturas y estanqueizaciones para condiciones ambientales extremas
- ▶ Variador de frecuencia para instalación en armario de distribución e integración descentralizada del motor
 - ▶ Regulación vectorial precisa con una elevada capacidad de sobrecarga
 - ▶ Rendimiento de lazo cerrado y marcha sincronizada maestro-seguidor
 - ▶ Aceleración y retardo de rampa S para movimientos fluidos



ES

NORD MOTORREDUCTORES S.A.
Oficinas centrales y fábrica de montaje
C/ Montsià 31-37,
Polígon Industrial Can Carner
08211 Castellar del Vallès (Barcelona)
Tel. +34-93-723 5322
Fax. +34-93-723 3147
spain@nord.com