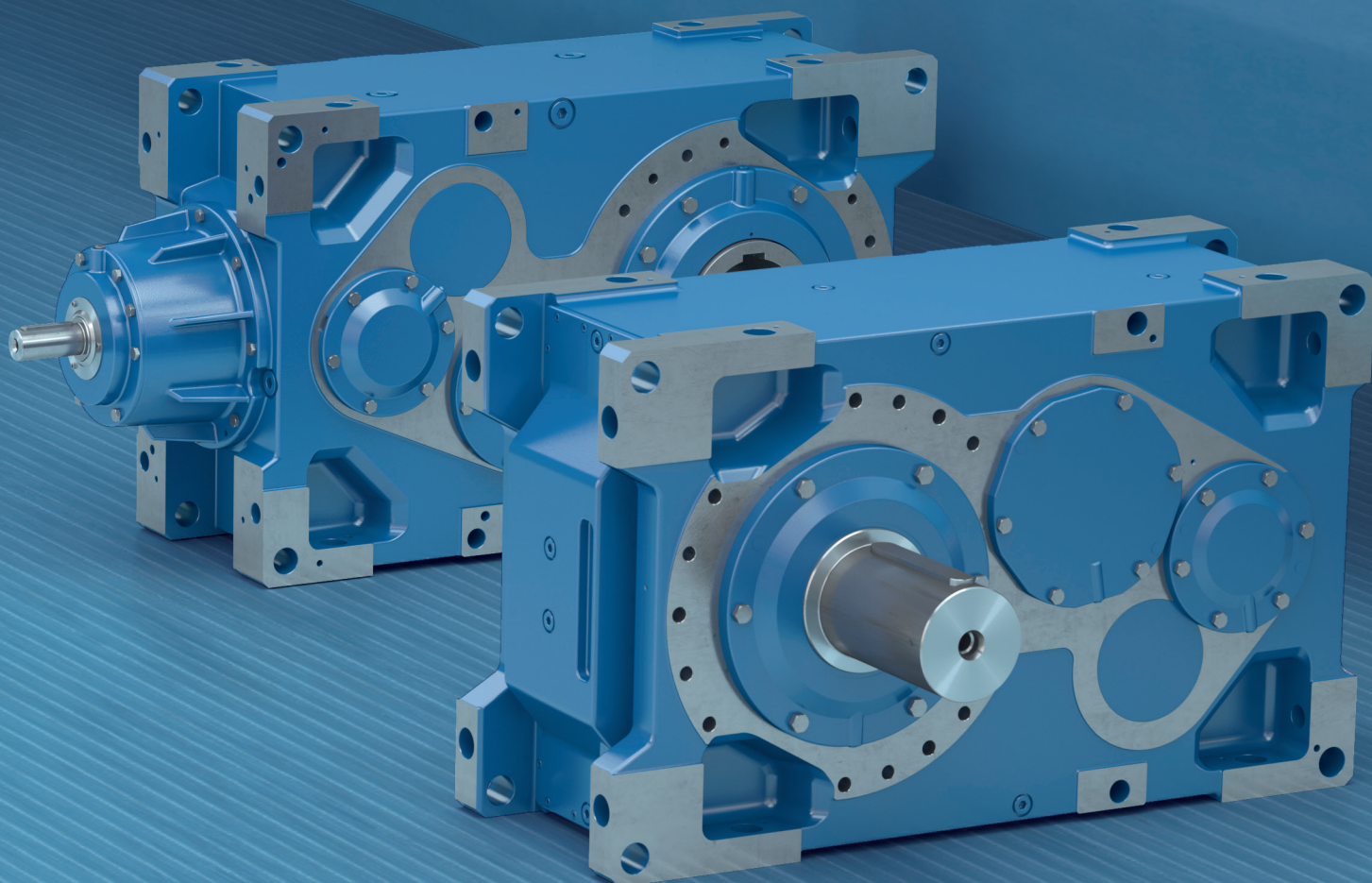


Intelligent Drivesystems, Worldwide Services



DE EN FR

PL1050

SK 9207 - SK 10507

Ersatzteilkatalog Industriegetriebe – Standard

Spare parts catalogue industrial gears – Standard

Catalogue de pièces de rechange réducteur industriel – Standard

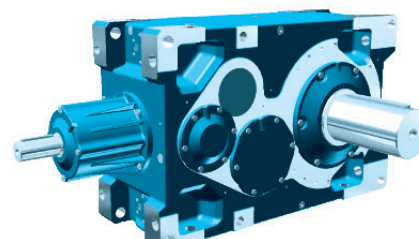
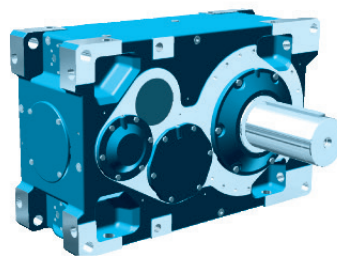

DRIVESYSTEMS

Allgemeine Ersatzteile General parts list Pièces de rechange générales

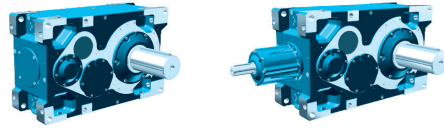
Industriegetriebe / Industrial gear unit / Réducteur industriel

SK 9207 / SK 9407	SK 10207 / SK 10407	4 - 5
SK 9207 / SK 9407	SK 10207 / SK 10407	V - W	6 - 7
SK 9207 / SK 9407	SK 10207 / SK 10407	ABH / ASH	8 - 9
SK 9207 / SK 9407	SK 10207 / SK 10407	W	10 - 11
SK 9207 / SK 9407	SK 10207 / SK 10407	W2	12 - 15
SK 9307 / SK 9507	SK 10307 / SK 10507	16 - 17
SK 9307 / SK 9507	SK 10307 / SK 10507	V - W	18 - 19
SK 9307 / SK 9507	SK 10307 / SK 10507	ABH / ASH	20 - 21
SK 9307 / SK 9507	SK 10307 / SK 10507	W	22 - 25
SK 9307 / SK 9507	SK 10307 / SK 10507	W2	26 - 29
SK 9407 / SK 10407	W	30 - 41
SK 9507 / SK 10507	W	42 - 45

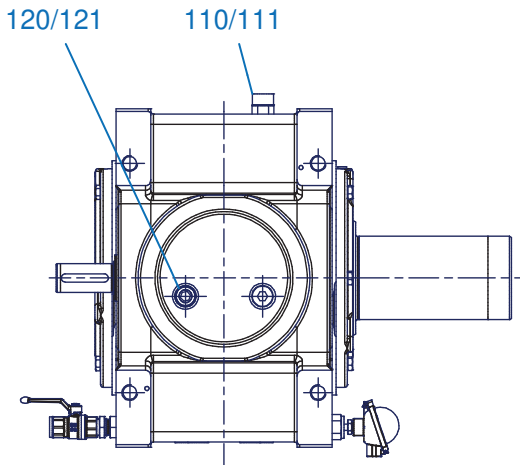
Bestellangaben / Order details / Informations de commande	46 - 47
-----------------------------------------------------------	-------	---------



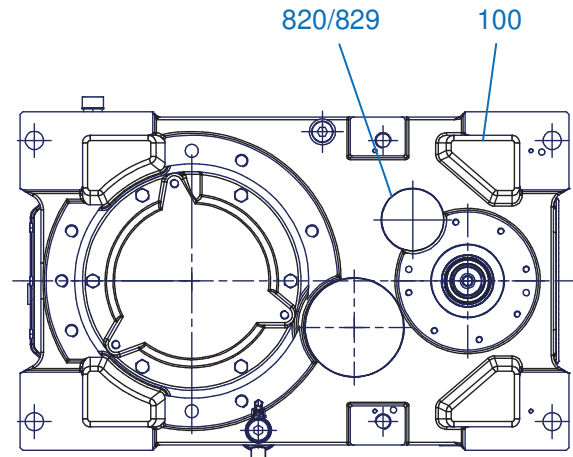
SK 9207 / SK 9407
SK 10207 / SK 10407



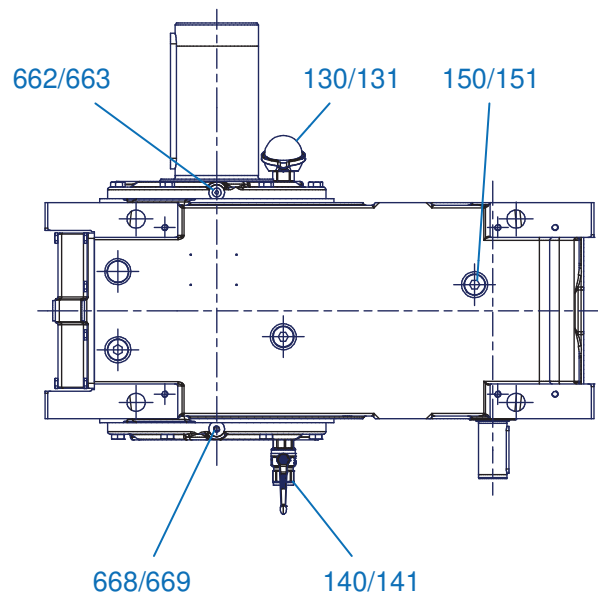
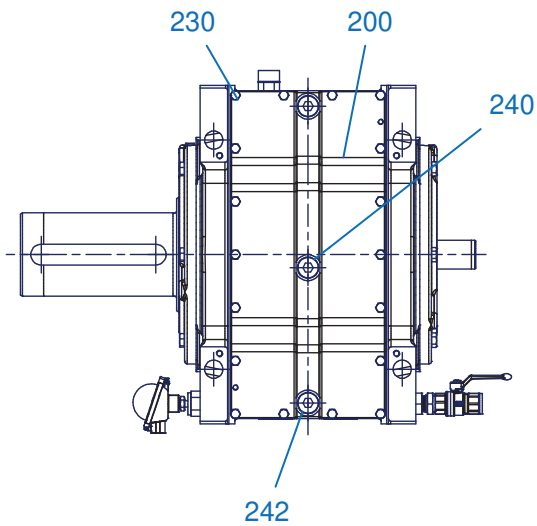
EB 100241-13 # 1 (6)

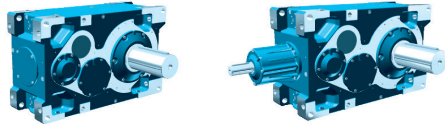


W
→



W



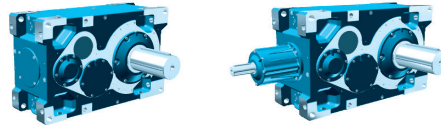


DE

EN

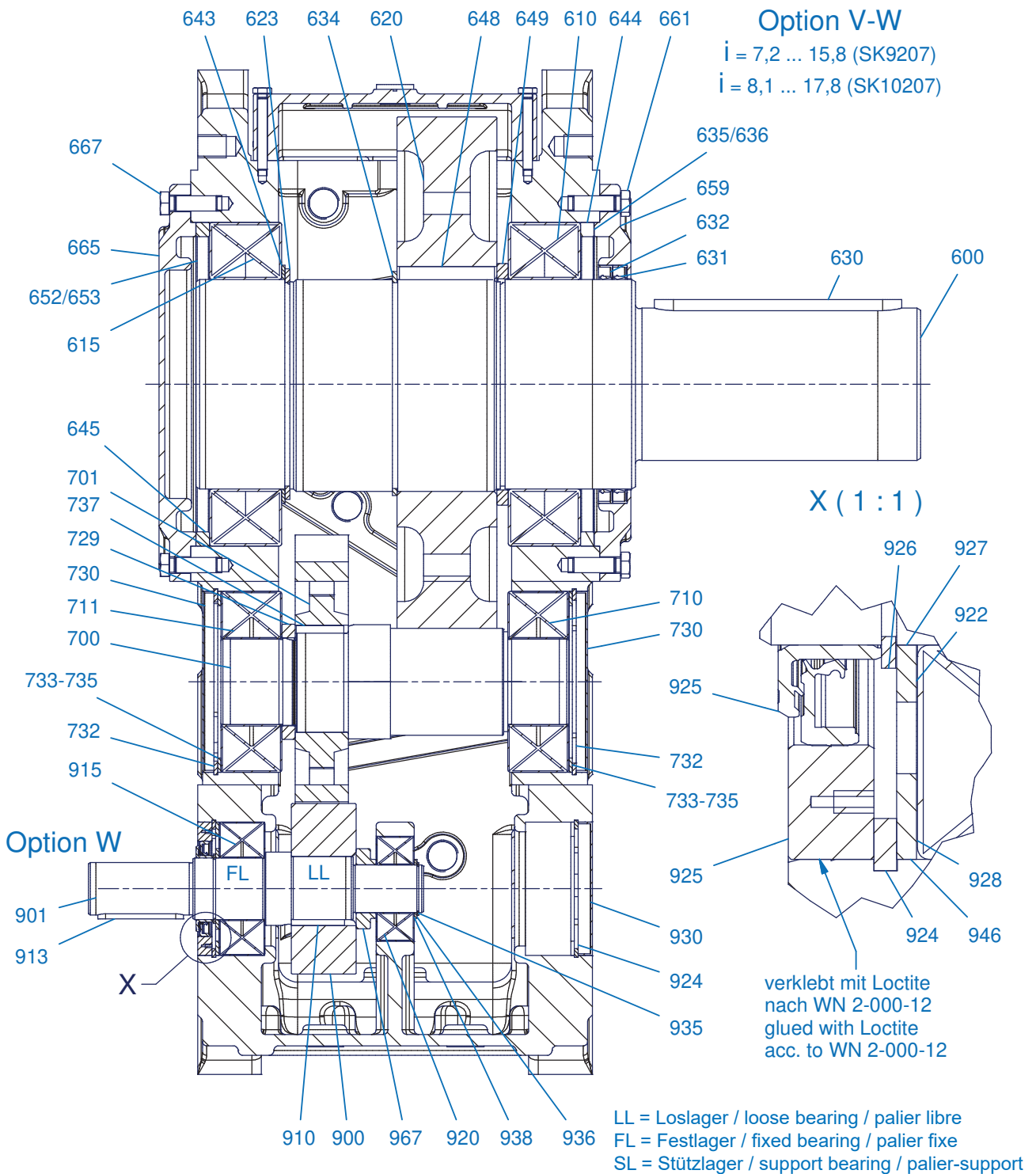
FR

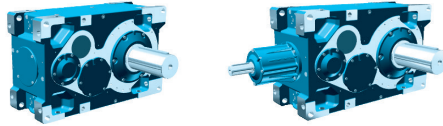
100	Gehäuse	100	Housing	100	Carter
110	Schraube	110	Screw	110	Vis
111	Dichtung	111	Seal	111	Bague d'étanchéité
120	Schraube	120	Screw	120	Vis
121	Dichtung	121	Seal	121	Bague d'étanchéité
130	Schraube	130	Screw	130	Vis
131	Dichtung	131	Seal	131	Bague d'étanchéité
140	Schraube	140	Screw	140	Vis
141	Dichtung	141	Seal	141	Bague d'étanchéité
150	Schraube	150	Screw	150	Vis
151	Dichtung	151	Seal	151	Bague d'étanchéité
200	Gehäusedeckel	200	Housing cover	200	Couvercle du carter
230	Schraube	230	Screw	230	Vis
240	Schraube	240	Screw	240	Vis
242	Schraube	242	Screw	242	Vis
662	Schraube	662	Screw	662	Vis
663	Dichtung	663	Seal	663	Bague d'étanchéité
668	Schraube	668	Screw	668	Vis
669	Dichtung	669	Seal	669	Bague d'étanchéité
820	Sicherungsring	820	Circlip	820	Circlip
829	Verschlusskappe	829	Sealing cap	829	Bouchon



Option V-W

EB 100241-13 # 2 (6)



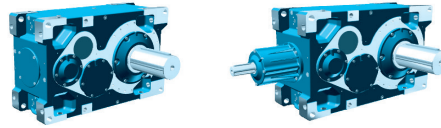


DE

EN

FR

600	Welle	600	Shaft	600	Arbre
610	Lager	610	Bearing	610	Palier
615	Lager	615	Bearing	615	Palier
620	Abtriebsrad	620	Output gear	620	Roue de sortie
623	Sicherungsring	623	Circlip	623	Circlip
630	Passfeder	630	Parallel key	630	Clavette
631	Dichtring	631	Sealing ring	631	Bague d'étanchéité
632	Dichtring	632	Sealing ring	632	Bague d'étanchéité
634	Sicherungsring	634	Circlip	634	Circlip
635	Passscheibe	635	Shim	635	Rondelle d'ajustage
636	Sicherungsring	636	Circlip	636	Circlip
643	Distanzbuchse	643	Spacer	643	Douille entretoise
644	Distanzbuchse	644	Spacer	644	Douille entretoise
645	Distanzbuchse	645	Spacer	645	Douille entretoise
648	Passfeder	648	Parallel key	648	Clavette
649	Distanzbuchse	649	Spacer	649	Douille entretoise
652	Passscheibe	652	Shim	652	Rondelle d'ajustage
653	Passscheibe	653	Shim	653	Rondelle d'ajustage
659	Lagerdeckel	695	Bearing cover	659	Couvercle du palier
661	Schraube	661	Screw	661	Vis
665	Lagerdeckel	665	Bearing cover	665	Couvercle du palier
667	Schraube	667	Screw	667	Vis
700	Welle	700	Shaft	700	Arbre
701	Abtriebsrad	701	Output gear	701	Roue de sortie
710	Lager	710	Bearing	710	Palier
711	Lager	711	Bearing	711	Palier
729	Distanzbuchse	729	Spacer	729	Douille entretoise
730	Verschlusskappe	730	Sealing cap	730	Bouchon
732	Sicherungsring	732	Circlip	732	Circlip
733	Stützscheibe	733	Support disc	733	Rondelle support
734	Passscheibe	734	Shim	734	Rondelle d'ajustage
735	Passscheibe	735	Shim	735	Rondelle d'ajustage
737	Passfeder	737	Parallel key	737	Clavette
900	Antriebsritzel	900	Drive pinion	900	Pignon d'entrée
901	Welle	901	Shaft	901	Arbre
910	Passfeder	910	Parallel key	910	Clavette
913	Passfeder	913	Parallel key	913	Clavette
915	Lager	915	Bearing	915	Palier
920	Lager	920	Bearing	920	Palier
922	Passscheibe	922	Shim	922	Rondelle d'ajustage
924	Sicherungsring	924	Circlip	924	Circlip
925	Dichtring	925	Sealing ring	925	Bague d'étanchéité
926	Sicherungsring	926	Circlip	926	Circlip
927	Stützscheibe	927	Support disc	927	Rondelle support
928	Passscheibe	928	Shim	928	Rondelle d'ajustage
929	Passscheibe	929	Shim	929	Rondelle d'ajustage
930	Verschlusskappe	930	Sealing cap	930	Bouchon
935	Sicherungsring	935	Circlip	935	Circlip
936	Stützscheibe	936	Support disc	936	Rondelle support
938	Passscheibe	938	Shim	938	Rondelle d'ajustage
946	Stützscheibe	946	Support disc	946	Rondelle support
967	Buchse	967	Socket	967	Douille

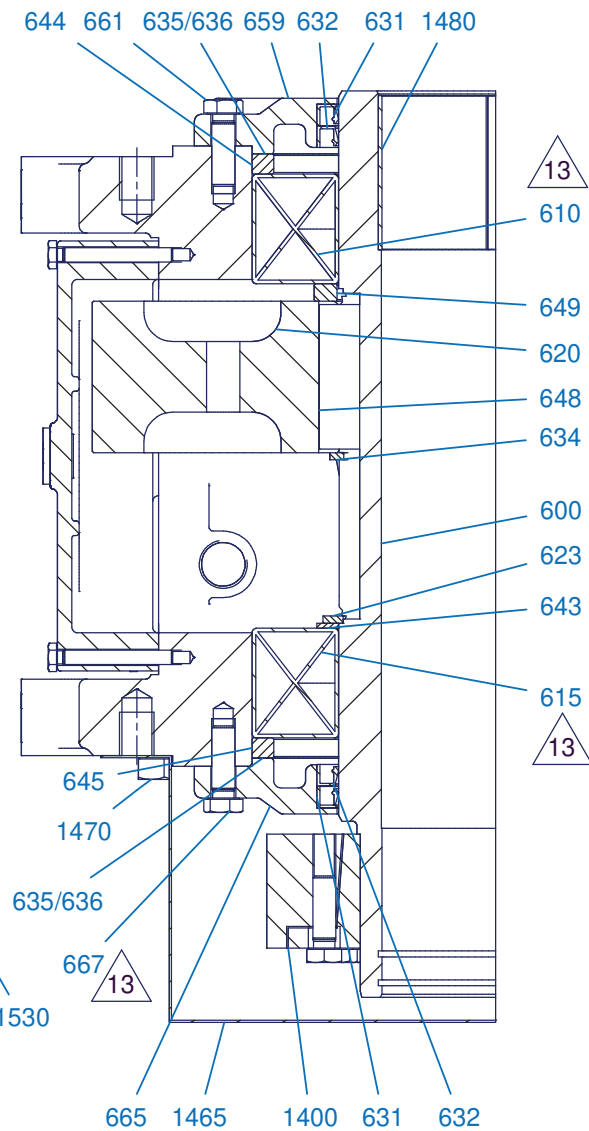
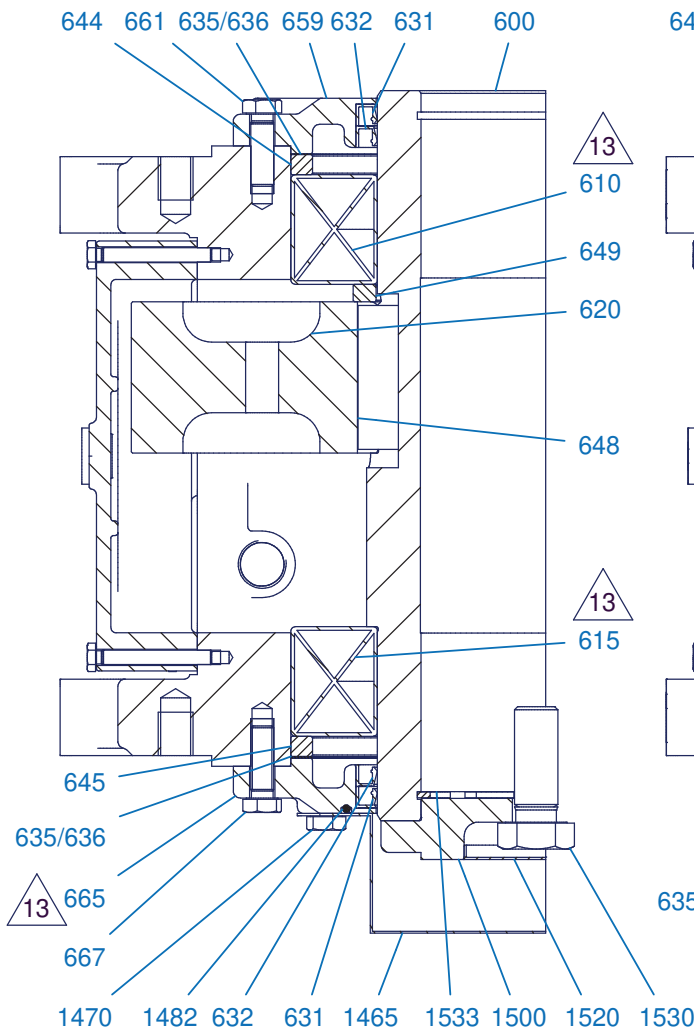


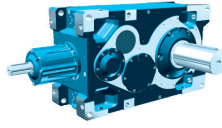
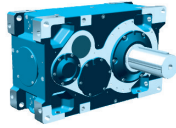
Option ABH / ASH

Option ABH

Option ASH

EB 100241-13 # 3 (6)



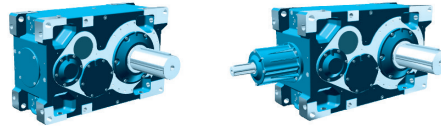


DE

EN

FR

600	Welle	600	Shaft	600	Arbre
610	Lager	610	Bearing	610	Palier
615	Lager	615	Bearing	615	Palier
620	Abtriebsrad	620	Output gear	620	Roue de sortie
623	Sicherungsring	623	Circlip	623	Circlip
631	Dichtring	631	Sealing ring	631	Bague d'étanchéité
632	Dichtring	632	Sealing ring	632	Bague d'étanchéité
634	Sicherungsring	634	Circlip	634	Circlip
635	Passscheibe	635	Shim	635	Rondelle d'ajustage
636	Sicherungsring	636	Circlip	636	Circlip
643	Distanzbuchse	643	Spacer	643	Douille entretoise
644	Distanzbuchse	644	Spacer	644	Douille entretoise
645	Distanzbuchse	645	Spacer	645	Douille entretoise
648	Passfeder	648	Parallel key	648	Clavette
649	Distanzbuchse	649	Spacer	649	Douille entretoise
659	Lagerdeckel	659	Bearing cover	659	Couvercle du palier
661	Schraube	661	Screw	661	Vis
665	Lagerdeckel	665	Bearing cover	665	Couvercle du palier
667	Schraube	667	Screw	667	Vis
1400	Baugruppe Schrumpfscheibe	1400	Module Shrink disc	1400	Module de frette de serrage
1465	Haube	1465	Cover	1465	Capot
1470	Schraube	1470	Screw	1470	Vis
1480	Schraube	1480	Screw	1480	Vis
1482	O-Ring	1482	O-ring	1482	Joint torique
1500	Befestigungselement	1500	Fastening element	1500	Élément de fixation
1520	Verschlussstopfen	1520	Sealing plug	1520	Vis de fermeture
1530	Schraube	1530	Screw	1530	Vis
1533	Sicherungsring	1533	Circlip	1533	Circlip



Option W

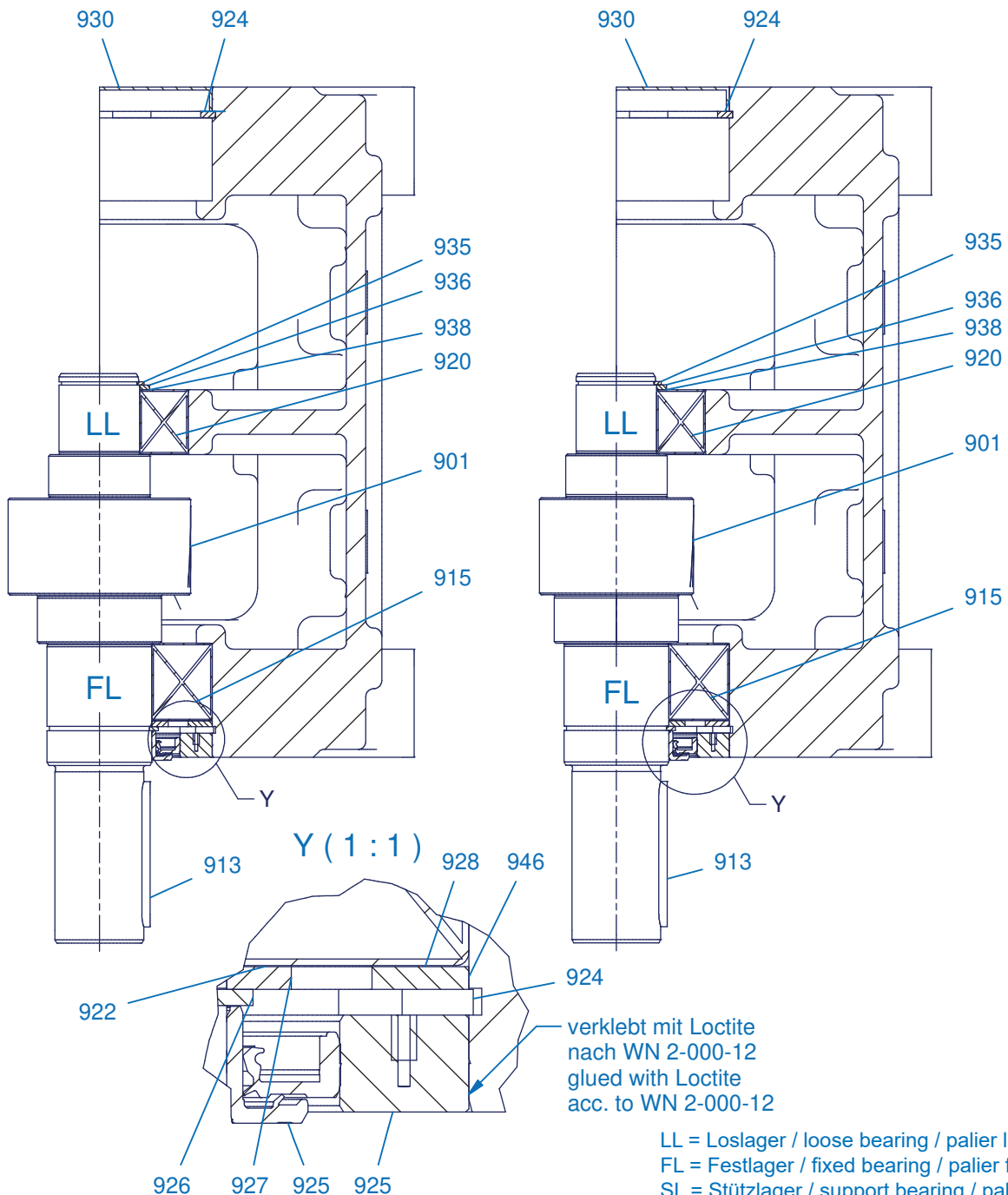
Option W

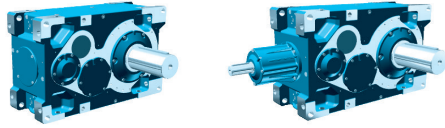
$i = 18,1 \dots 20,0$ (SK9207)
 $i = 20,4 \dots 22,4$ (SK10207)

Option W

$i = 23,3 \dots 25,7$ (SK9207)
 $i = 26,2 \dots 28,8$ (SK10207)

EB 100241-13 # 4 (6)



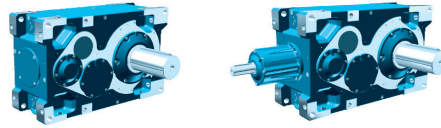


DE

EN

FR

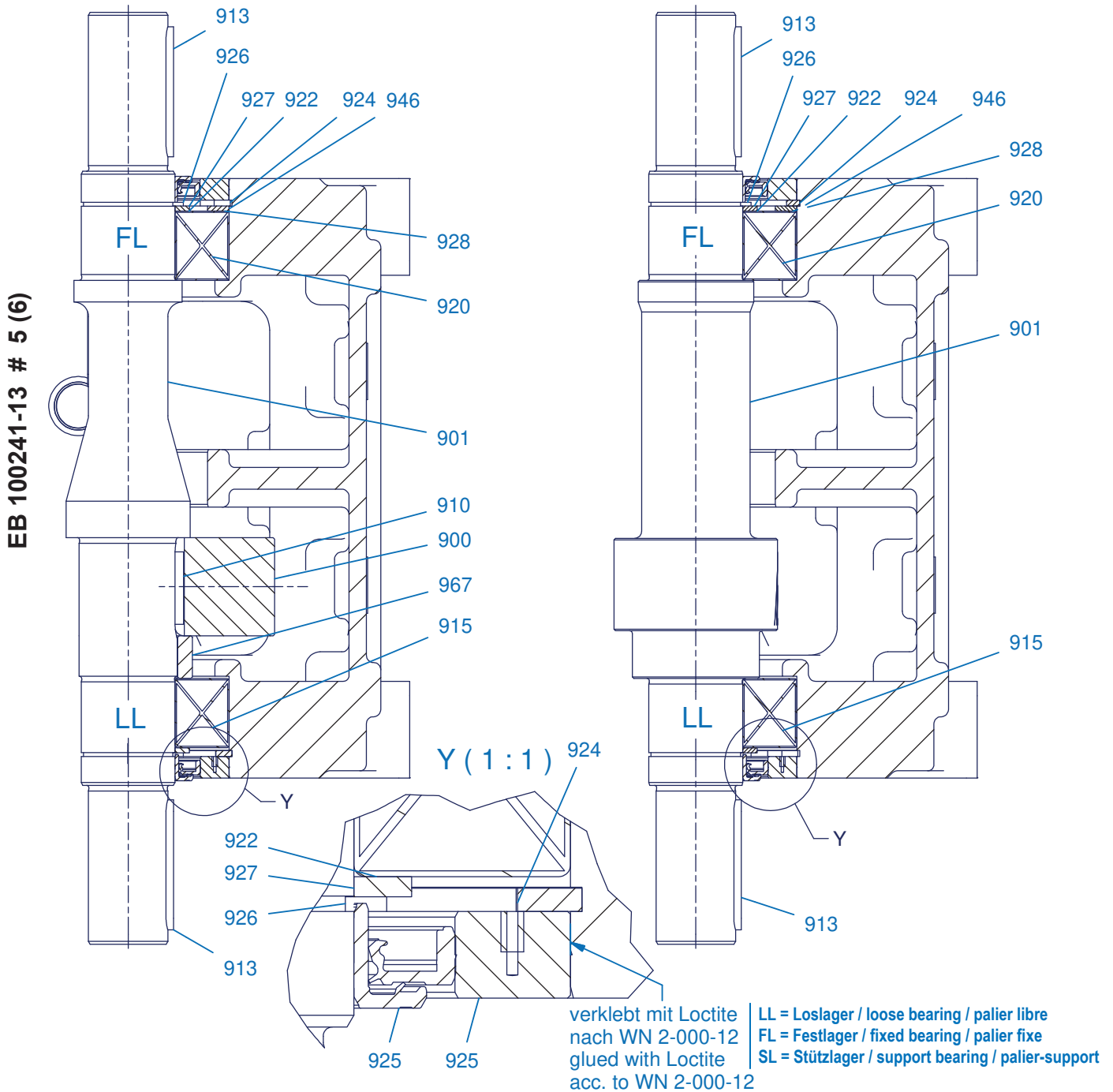
901	Schneckenwelle	901	Worm shaft	901	Arbre à vis
913	Passfeder	913	Parallel key	913	Clavette
915	Lager	915	Bearing	915	Palier
920	Lager	920	Bearing	920	Palier
922	Passscheibe	922	Shim	922	Rondelle d'ajustage
924	Sicherungsring	924	Circlip	924	Circlip
925	Dichtring	925	Sealing ring	925	Bague d'étanchéité
926	Sicherungsring	926	Circlip	926	Circlip
927	Stützscheibe	927	Support disc	927	Rondelle support
928	Passscheibe	928	Shim	928	Rondelle d'ajustage
930	Verschlusskappe	930	Sealing cap	930	Bouchon
935	Sicherungsring	935	Circlip	935	Circlip
936	Stützscheibe	936	Support disc	936	Rondelle support
938	Passscheibe	938	Shim	938	Rondelle d'ajustage
946	Stützscheibe	946	Support disc	946	Rondelle support

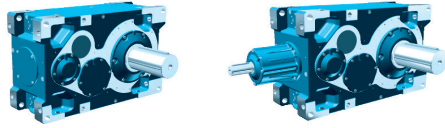


Option W2

Option W2
 $i = 7,2 \dots 15,8$ (SK9207)
 $i = 8,1 \dots 17,8$ (SK10207)

Option W2
 $i = 18,1 \dots 20,0$ (SK9207)
 $i = 20,4 \dots 22,4$ (SK10207)



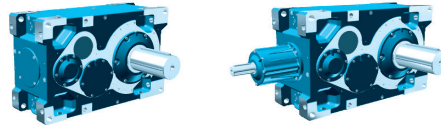


DE

EN

FR

900	Antriebsritzel	900	Drive pinion	900	Pignon d'entrée
901	Schneckenwelle	901	Worm shaft	901	Arbre à vis
910	Passfeder	910	Parallel key	910	Clavette
913	Passfeder	913	Parallel key	913	Clavette
915	Lager	915	Bearing	915	Palier
920	Lager	920	Bearing	920	Palier
922	Passscheibe	922	Shim	922	Rondelle d'ajustage
924	Sicherungsring	924	Circlip	924	Circlip
925	Dichtring	925	Sealing ring	925	Bague d'étanchéité
926	Sicherungsring	926	Circlip	926	Circlip
927	Stützscheibe	927	Support disc	927	Rondelle support
928	Passscheibe	928	Shim	928	Rondelle d'ajustage
946	Stützscheibe	946	Support disc	946	Rondelle support
967	Buchse	967	Socket	967	Douille



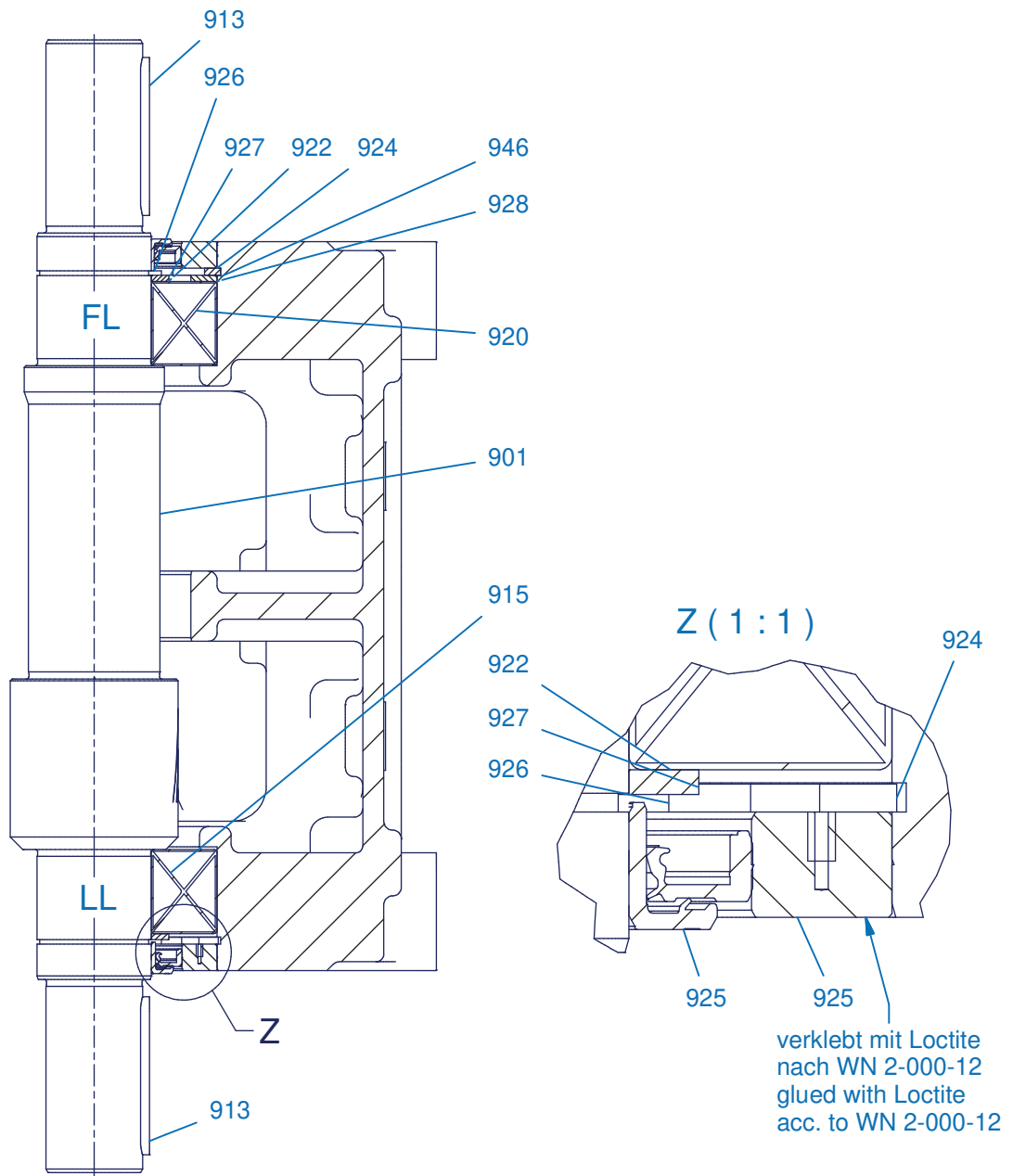
Option W2

Option W2

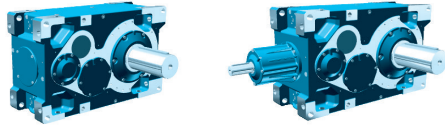
$i = 23,3 \dots 25,7$ (SK9207)

$i = 26,2 \dots 28,8$ (SK10207)

EB 100241-13 # 6 (6)



LL = Loslager / loose bearing / palier libre
 FL = Festlager / fixed bearing / palier fixe
 SL = Stützlager / support bearing / palier-support



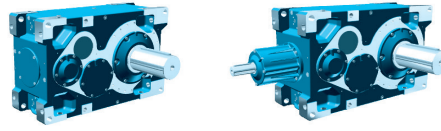
DE

EN

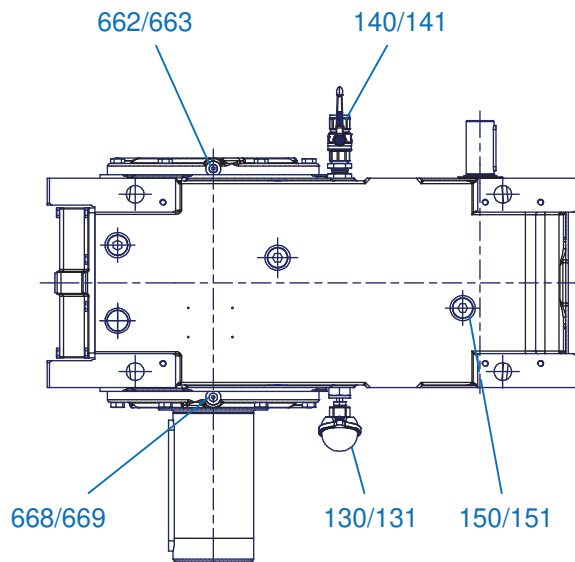
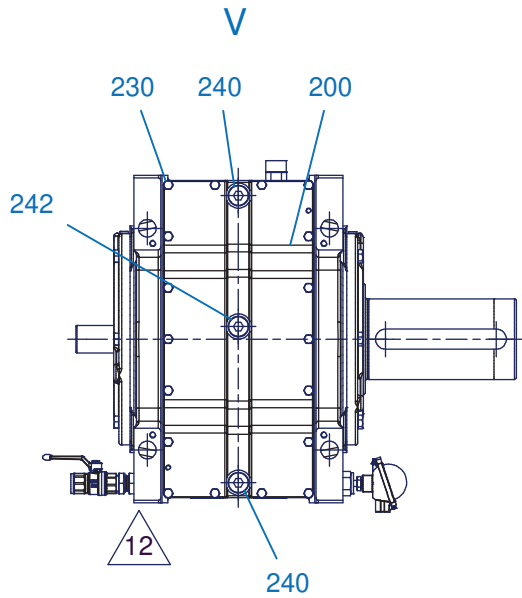
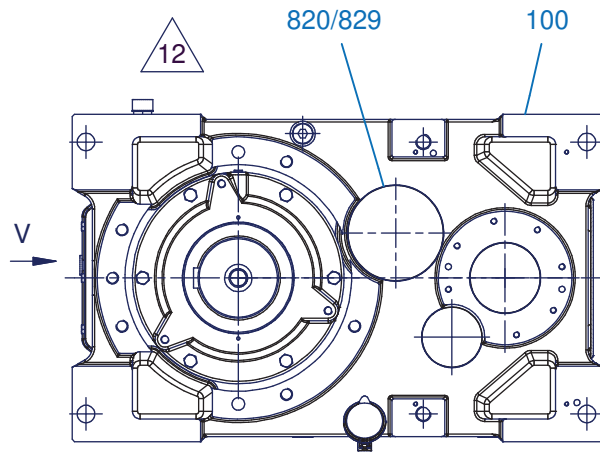
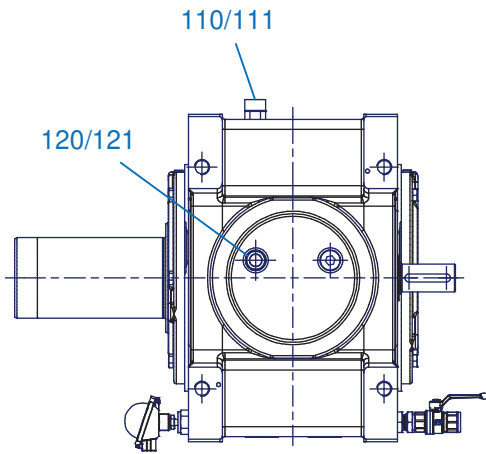
FR

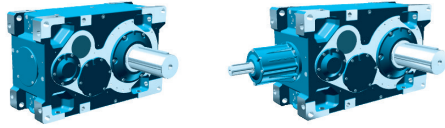
900	Antriebsritzel	900	Drive pinion	900	Pignon d'entrée
901	Schneckenwelle	901	Worm shaft	901	Arbre à vis
913	Passfeder	913	Parallel key	913	Clavette
915	Lager	915	Bearing	915	Palier
920	Lager	920	Bearing	920	Palier
922	Passscheibe	922	Shim	922	Rondelle d'ajustage
924	Sicherungsring	924	Circlip	924	Circlip
925	Dichtring	925	Sealing ring	925	Bague d'étanchéité
926	Sicherungsring	926	Circlip	926	Circlip
927	Stützscheibe	927	Support disc	927	Rondelle support
928	Passscheibe	928	Shim	928	Rondelle d'ajustage
946	Stützscheibe	946	Support disc	946	Rondelle support

SK 9307 / SK 9507
SK 10307 / SK 10507

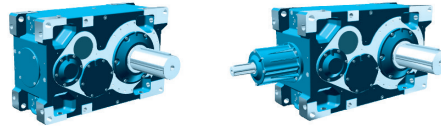


EB 100242-12 # 1 (7)





DE		EN		FR	
100	Gehäuse	100	Housing	100	Carter
110	Schraube	110	Screw	110	Vis
111	Dichtung	111	Seal	111	Bague d'étanchéité
120	Schraube	120	Screw	120	Vis
121	Dichtung	121	Seal	121	Bague d'étanchéité
130	Schraube	130	Screw	130	Vis
131	Dichtung	131	Seal	131	Bague d'étanchéité
140	Schraube	140	Screw	140	Vis
141	Dichtung	141	Seal	141	Bague d'étanchéité
150	Schraube	150	Screw	150	Vis
151	Dichtung	151	Seal	151	Bague d'étanchéité
200	Gehäusedeckel	200	Housing cover	200	Couvercle du carter
230	Schraube	230	Screw	230	Vis
240	Schraube	240	Screw	240	Vis
242	Schraube	242	Screw	242	Vis
820	Sicherungsring	820	Circlip	820	Circlip
829	Verschlusskappe	829	Sealing cap	829	Bouchon
662	Schraube	662	Screw	662	Vis
663	Dichtung	663	Seal	663	Bague d'étanchéité
668	Schraube	668	Screw	668	Vis
669	Dichtung	669	Seal	669	Bague d'étanchéité



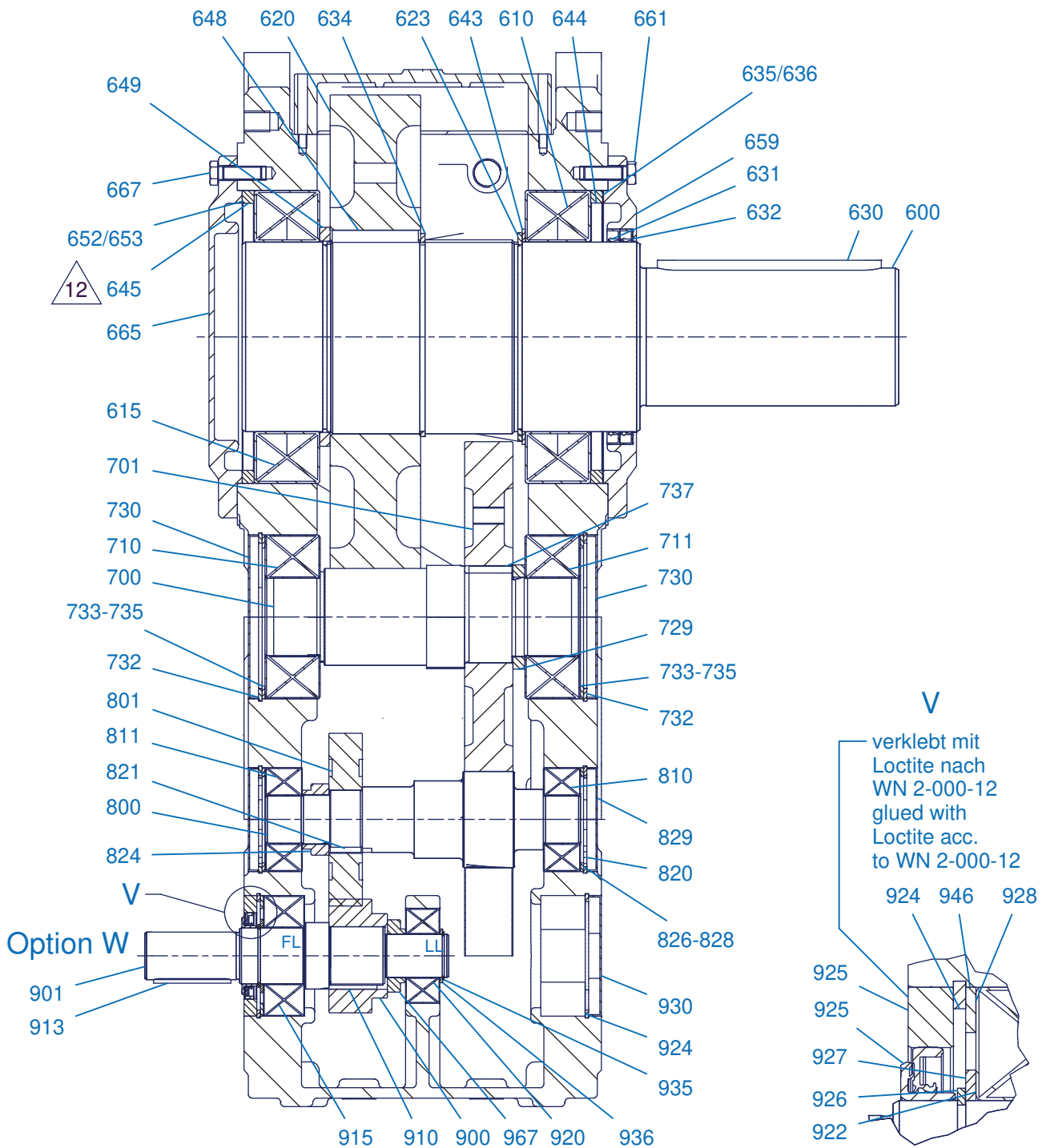
Option V-W

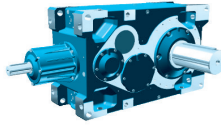
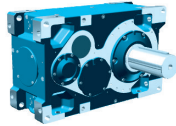
Option V-W

$i = 28,4 \dots 49,2$ (SK9307)

$i = 32,0 \dots 55,2$ (SK10307)

EB 100242-12 # 2 (7)



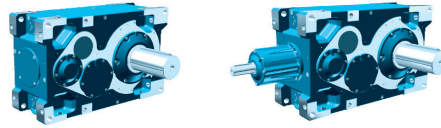


DE

EN

FR

600	Welle	600	Shaft	600	Arbre
610	Lager	610	Bearing	610	Palier
615	Lager	615	Bearing	615	Palier
620	Abtriebsrad	620	Output gear	620	Roue de sortie
623	Sicherungsring	623	Circlip	623	Circlip
630	Passfeder	630	Parallel key	630	Clavette
631	Dichtring	631	Sealing ring	631	Bague d'étanchéité
632	Dichtring	632	Sealing ring	632	Bague d'étanchéité
634	Sicherungsring	634	Circlip	634	Circlip
635	Passscheibe	635	Shim	635	Rondelle d'ajustage
636	Sicherungsring	636	Circlip	636	Circlip
643	Distanzbuchse	643	Spacer	643	Douille entretoise
644	Distanzbuchse	644	Spacer	644	Douille entretoise
645	Distanzbuchse	645	Spacer	645	Douille entretoise
648	Passfeder	648	Parallel key	648	Clavette
649	Distanzbuchse	649	Spacer	649	Douille entretoise
652	Passscheibe	652	Shim	652	Rondelle d'ajustage
653	Passscheibe	653	Shim	653	Rondelle d'ajustage
659	Lagerdeckel	659	Bearing cover	659	Couvercle du palier
661	Schraube	661	Screw	661	Vis
665	Lagerdeckel	665	Bearing cover	665	Couvercle du palier
667	Schraube	667	Screw	667	Vis
700	Welle	700	Shaft	700	Arbre
701	Abtriebsrad	701	Output gear	701	Roue de sortie
710	Lager	710	Bearing	710	Palier
711	Lager	711	Bearing	711	Palier
729	Distanzbuchse	729	Spacer	729	Douille entretoise
730	Verschlusskappe	730	Sealing cap	730	Bouchon
732	Verschlusskappe	732	Sealing cap	732	Bouchon
733	Stützscheibe	733	Support disc	733	Rondelle support
734	Passscheibe	734	Shim	734	Rondelle d'ajustage
735	Passscheibe	735	Shim	735	Rondelle d'ajustage
737	Passfeder	737	Parallel key	737	Clavette
800	Ritzelwelle	800	Pinion shaft	800	Arbre de pignon
801	Antriebsrad	801	Drive gear	801	Roue d'entrée
810	Wälzlager	810	Roller bearing	810	Roulement
811	Wälzlager	811	Roller bearing	811	Roulement
820	Sicherungsring	820	Circlip	820	Circlip
821	Passfeder	821	Parallel key	821	Clavette
824	Buchse	824	Socket	824	Douille
826	Passscheibe	826	Shim	826	Rondelle d'ajustage
827	Passscheibe	827	Shim	827	Rondelle d'ajustage
828	Stützscheibe	828	Support disc	828	Rondelle support
829	Verschlusskappe	829	Sealing cap	829	Bouchon
900	Antriebsritzel	900	Drive pinion	900	Pignon d'entrée
901	Welle	901	Shaft	901	Arbre
910	Passfeder	910	Parallel key	910	Clavette
913	Passfeder	913	Parallel key	913	Clavette
915	Lager	915	Bearing	915	Palier
920	Lager	920	Bearing	920	Palier
922	Passscheibe	922	Shim	922	Rondelle d'ajustage
924	Sicherungsring	924	Circlip	924	Circlip
925	Dichtring	925	Sealing ring	925	Bague d'étanchéité
926	Sicherungsring	926	Circlip	926	Circlip
927	Stützscheibe	927	Support disc	927	Rondelle support
928	Passscheibe	928	Shim	928	Rondelle d'ajustage
930	Verschlusskappe	930	Sealing cap	930	Bouchon
935	Sicherungsring	935	Circlip	935	Circlip
936	Stützscheibe	936	Support disc	936	Rondelle support
946	Stützscheibe	946	Support disc	946	Rondelle support
967	Buchse	967	Socket	967	Douille

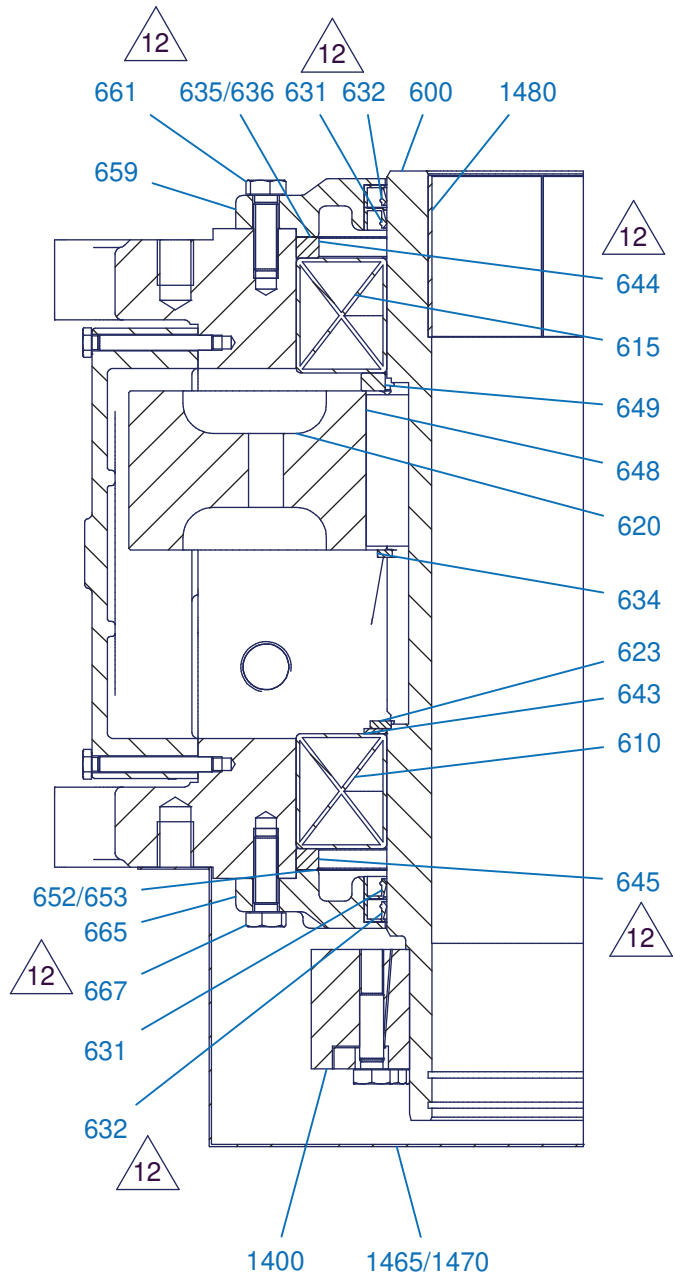
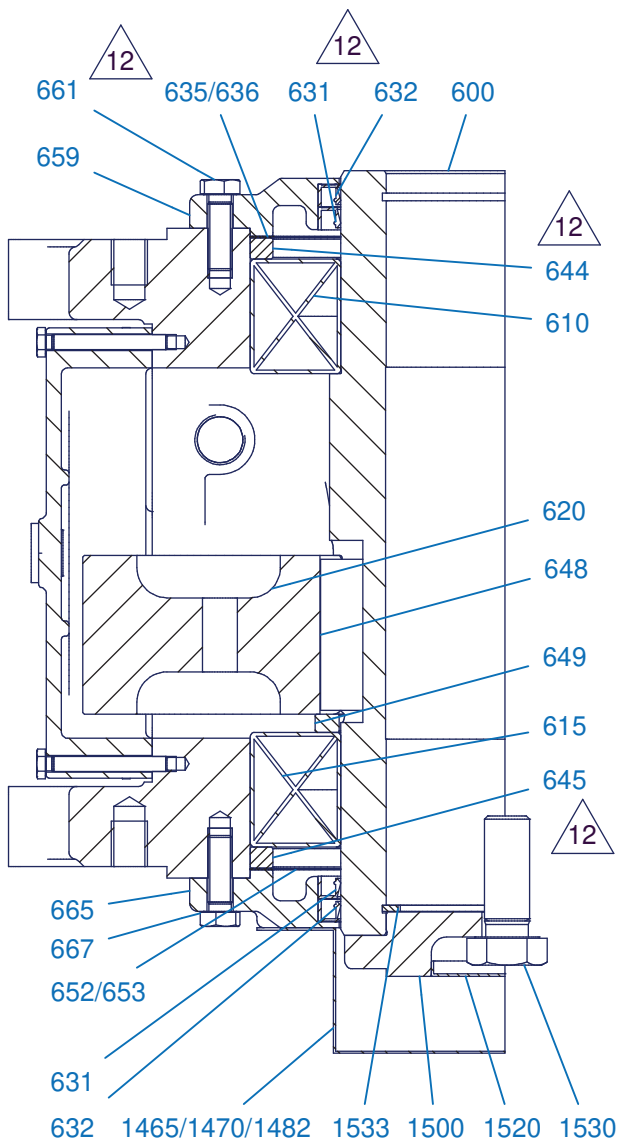


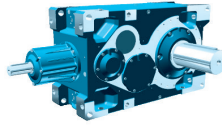
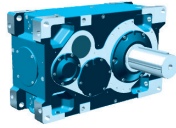
Option ABH / ASH

Option ABH

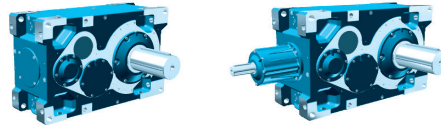
Option ASH

EB 100242-12 # 3 (7)





DE		EN		FR	
600	Welle	600	Shaft	600	Arbre
610	Lager	610	Bearing	610	Palier
615	Lager	615	Bearing	615	Palier
620	Abtriebsrad	620	Output gear	620	Roue de sortie
623	Sicherungsring	623	Circlip	623	Circlip
631	Dichtring	631	Sealing ring	631	Bague d'étanchéité
632	Dichtring	632	Sealing ring	632	Bague d'étanchéité
634	Sicherungsring	634	Circlip	634	Circlip
635	Passscheibe	635	Shim	635	Rondelle d'ajustage
636	Sicherungsring	636	Circlip	636	Circlip
643	Distanzbuchse	643	Spacer	643	Douille entretoise
644	Distanzbuchse	644	Spacer	644	Douille entretoise
645	Distanzbuchse	645	Spacer	645	Douille entretoise
648	Passfeder	648	Parallel key	648	Clavette
649	Distanzbuchse	649	Spacer	649	Douille entretoise
652	Passscheibe	652	Shim	652	Rondelle d'ajustage
653	Passscheibe	653	Shim	653	Rondelle d'ajustage
659	Lagerdeckel	659	Bearing cover	659	Couvercle du palier
661	Schraube	661	Screw	661	Vis
665	Lagerdeckel	665	Bearing cover	665	Couvercle du palier
667	Schraube	667	Screw	667	Vis
1400	Baugruppe Schrumpfscheibe	1400	Module Shrink disc	1400	Module de frette de serrage
1465	Haube	1465	Cover	1465	Capot
1470	Schraube	1470	Screw	1470	Vis
1480	Schraube	1480	Screw	1480	Vis
1482	O-Ring	1482	O-ring	1482	Joint torique
1500	Befestigungselement	1500	Fastening element	1500	Élément de fixation
1520	Verschlussstopfen	1520	Sealing plug	1520	Vis de fermeture
1530	Schraube	1530	Screw	1530	Vis
1533	Sicherungsring	1533	Circlip	1533	Circlip



Option W

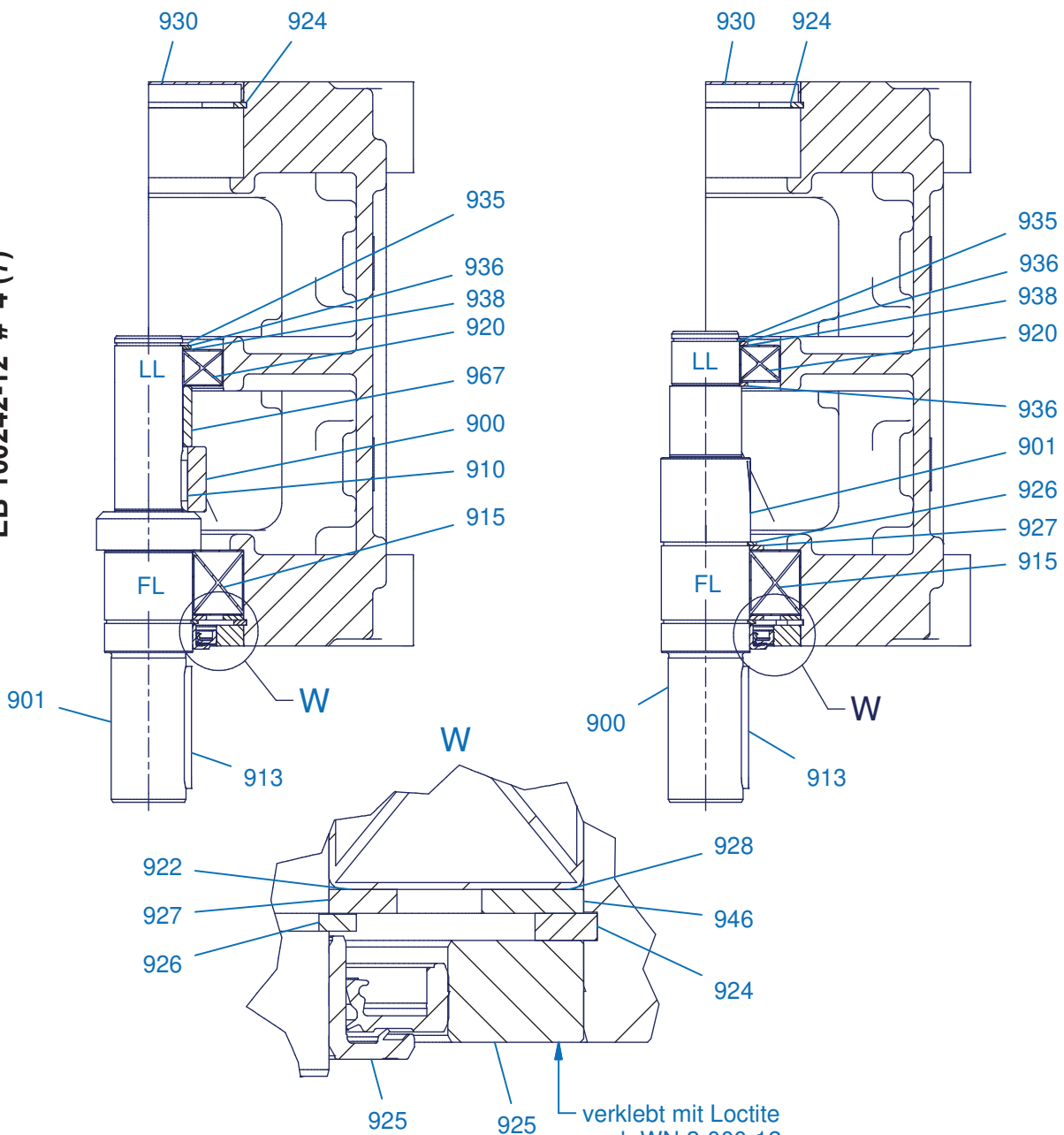
Option W

$i = 55,5 \dots 96,0$ (SK9307)
 $i = 62,5 \dots 107,8$ (SK10307)

Option W

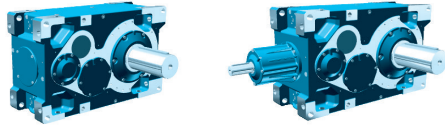
$i = 111,9 \dots 135,3$ (SK9307)
 $i = 125,5 \dots 151,8$ (SK10307)

EB 100242-12 # 4 (7)



925 925
verklebt mit Loctite
nach WN 2-000-12
glued with Loctite
acc. to WN 2-000-12

LL = Loslager / loose bearing / palier libre
FL = Festlager / fixed bearing / palier fixe
SL = Stützlager / support bearing / palier-support

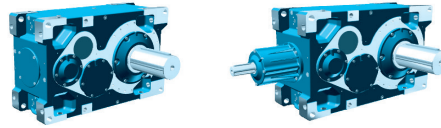


DE

EN

FR

900	Antriebsritzel	900	Drive pinion	900	Pignon d'entrée
901	Schneckenwelle	901	Worm shaft	901	Arbre à vis
910	Passfeder	910	Parallel key	910	Clavette
913	Passfeder	913	Parallel key	913	Clavette
915	Lager	915	Bearing	915	Palier
920	Lager	920	Bearing	920	Palier
922	Passscheibe	922	Shim	922	Rondelle d'ajustage
924	Sicherungsring	924	Circlip	924	Circlip
925	Dichtring	925	Sealing ring	925	Bague d'étanchéité
926	Sicherungsring	926	Circlip	926	Circlip
927	Stützscheibe	927	Support disc	927	Rondelle support
928	Passscheibe	928	Shim	928	Rondelle d'ajustage
930	Verschlusskappe	930	Sealing cap	930	Bouchon
935	Sicherungsring	935	Circlip	935	Circlip
936	Stützscheibe	936	Support disc	936	Rondelle support
938	Passscheibe	938	Shim	938	Rondelle d'ajustage
946	Stützscheibe	946	Support disc	946	Rondelle support
967	Buchse	967	Socket	967	Douille



Option W

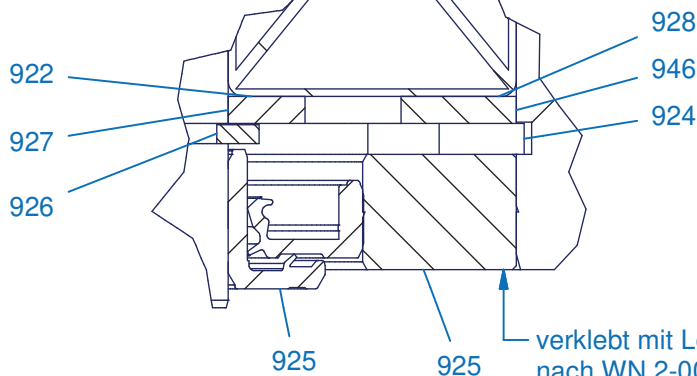
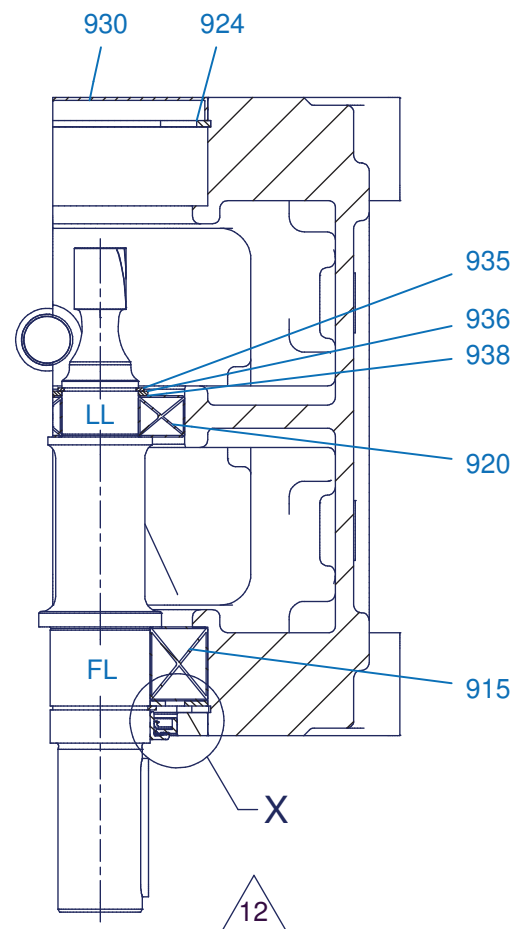
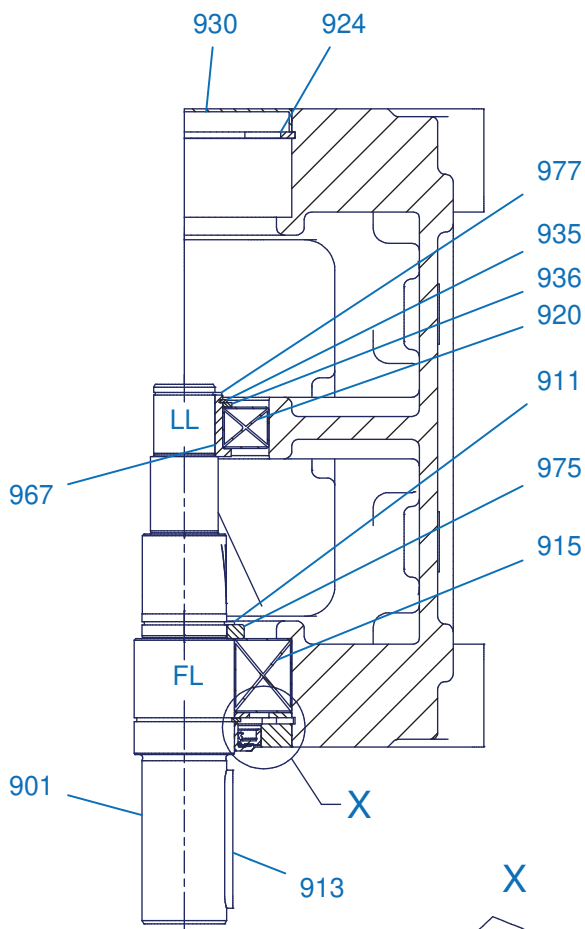
Option W

$i = 157,1 \dots 172,8$ (SK9307)
 $i = 177,0 \dots 193,9$ (SK10307)

Option W

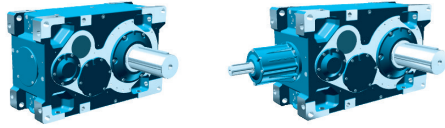
$i = 198,6 \dots 343,2$ (SK9307)
 $i = 223,8 \dots 385,1$ (SK10307)

EB 100242-12 # 5 (7)



verklebt mit Loctite
nach WN 2-000-12
glued with Loctite
acc. to WN 2-000-12

LL = Loslager / loose bearing / palier libre
FL = Festlager / fixed bearing / palier fixe
SL = Stützlager / support bearing / palier-support

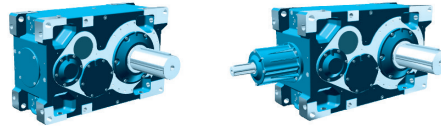


DE

EN

FR

901	Schneckenwelle	901	Worm shaft	901	Arbre à vis
911	Passfeder	911	Parallel key	911	Clavette
913	Passfeder	913	Parallel key	913	Clavette
915	Lager	915	Bearing	915	Palier
920	Lager	920	Bearing	920	Palier
922	Passscheibe	922	Shim	922	Rondelle d'ajustage
924	Sicherungsring	924	Circlip	924	Circlip
925	Dichtring	925	Sealing ring	925	Bague d'étanchéité
926	Sicherungsring	926	Circlip	926	Circlip
927	Stützscheibe	927	Support disc	927	Rondelle support
928	Passscheibe	928	Shim	928	Rondelle d'ajustage
930	Verschlusskappe	930	Sealing cap	930	Bouchon
935	Sicherungsring	935	Circlip	935	Circlip
936	Stützscheibe	936	Support disc	936	Rondelle support
938	Passscheibe	938	Shim	938	Rondelle d'ajustage
946	Stützscheibe	946	Support disc	946	Rondelle support
967	Buchse	967	Socket	967	Douille
975	Buchse	975	Socket	975	Douille
977	Sicherungsring	977	Circlip	977	Circlip



Option W2

Option W2

$i = 28,4 \dots 49,2$ (SK9307)

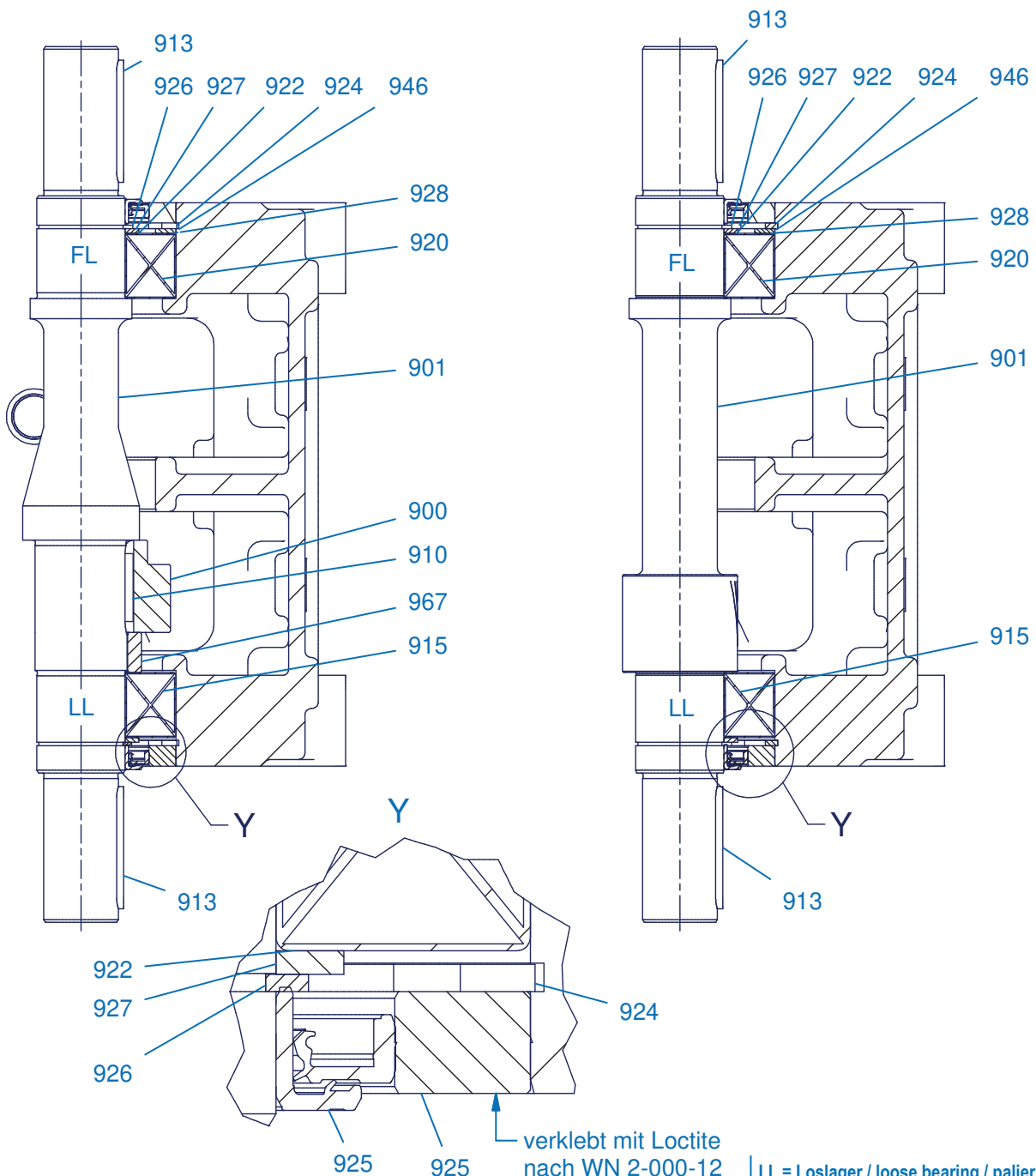
$i = 32,0 \dots 55,2$ (SK10307)

Option W2

$i = 55,5 \dots 96,0$ (SK9307)

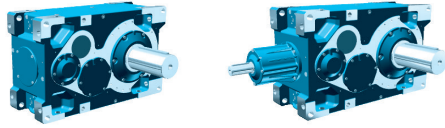
$i = 62,5 \dots 107,8$ (SK10307)

EB 100242-12 # 6 (7)



verklebt mit Loctite
nach WN 2-000-12
glued with Loctite
acc. to WN 2-000-12

LL = Loslager / loose bearing / palier libre
FL = Festlager / fixed bearing / palier fixe
SL = Stützlager / support bearing / palier-support

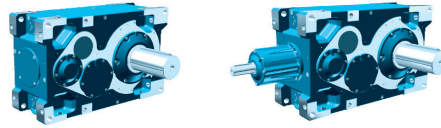


DE

EN

FR

900	Antriebsritzel	900	Drive pinion	900	Pignon d'entrée
901	Schneckenwelle	901	Worm shaft	901	Arbre à vis
910	Passfeder	910	Parallel key	910	Clavette
913	Passfeder	913	Parallel key	913	Clavette
915	Lager	915	Bearing	915	Palier
920	Lager	920	Bearing	920	Palier
922	Passscheibe	922	Shim	922	Rondelle d'ajustage
924	Sicherungsring	924	Circlip	924	Circlip
925	Dichtring	925	Sealing ring	925	Bague d'étanchéité
926	Sicherungsring	926	Circlip	926	Circlip
927	Stützscheibe	927	Support disc	927	Rondelle support
928	Passscheibe	928	Shim	928	Rondelle d'ajustage
946	Stützscheibe	946	Support disc	946	Rondelle support
967	Buchse	967	Socket	967	Douille



Option W2

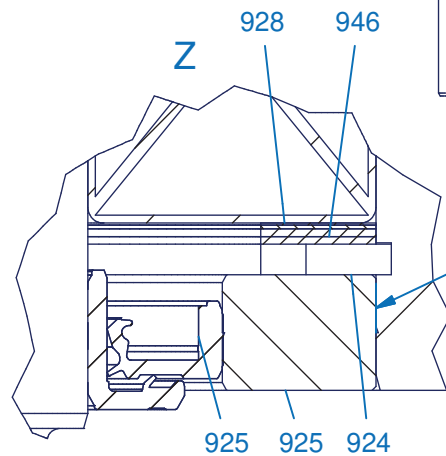
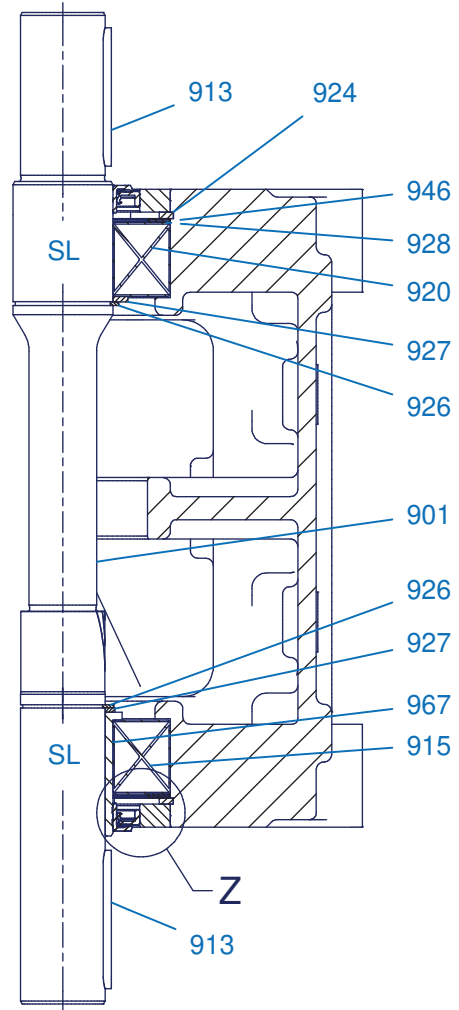
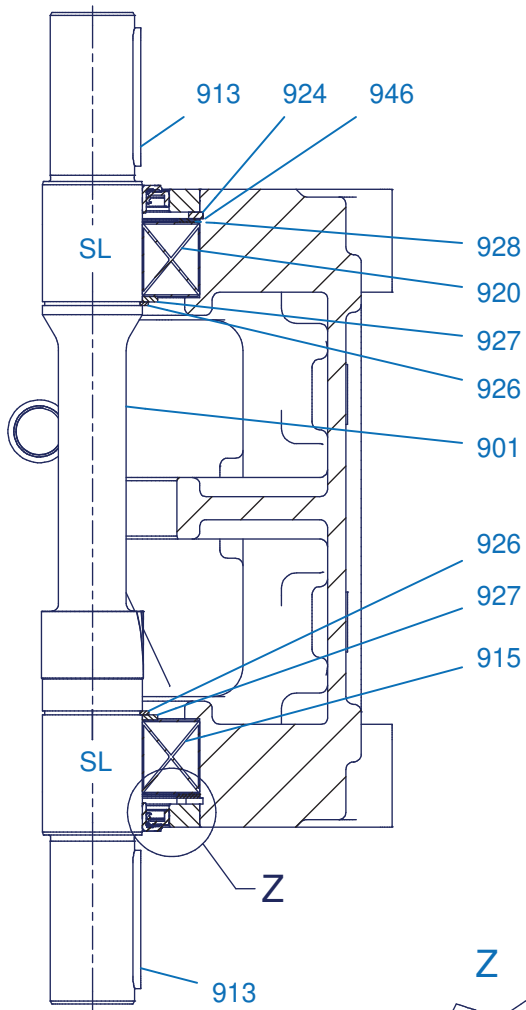
Option W2

$i = 111,9 \dots 135,3$ (SK9307)
 $i = 125,5 \dots 151,8$ (SK10307)

Option W2

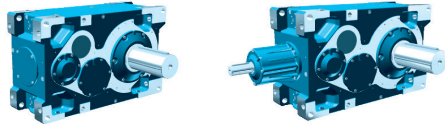
$i = 157,1 \dots 172,8$ (SK9307)
 $i = 177,0 \dots 193,9$ (SK10307)

EB 100242-12 # 7 (7)



verklebt mit Loctite
nach WN 2-000-12
glued with Loctite
acc. to WN 2-000-12

LL = Loslager / loose bearing / palier libre
FL = Festlager / fixed bearing / palier fixe
SL = Stützlager / support bearing / palier-support



DE

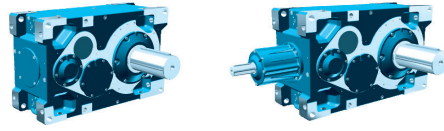
901	Schneckenwelle
913	Passfeder
915	Lager
920	Lager
924	Sicherungsring
925	Dichtring
926	Sicherungsring
927	Stützscheibe
928	Passscheibe
946	Stützscheibe
967	Buchse

EN

901	Worm shaft
913	Parallel key
915	Bearing
920	Bearing
924	Circlip
925	Sealing ring
926	Circlip
927	Support disc
928	Shim
946	Support disc
967	Socket

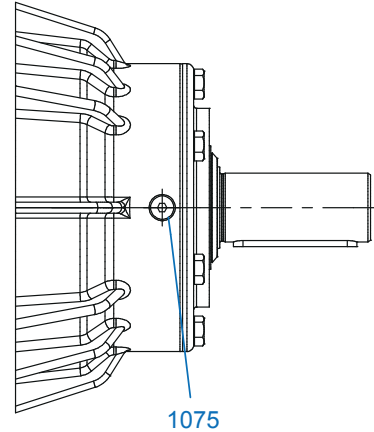
FR

901	Arbre à vis
913	Clavette
915	Palier
920	Palier
924	Circlip
925	Bague d'étanchéité
926	Circlip
927	Rondelle support
928	Rondelle d'ajustage
946	Rondelle support
967	Douille

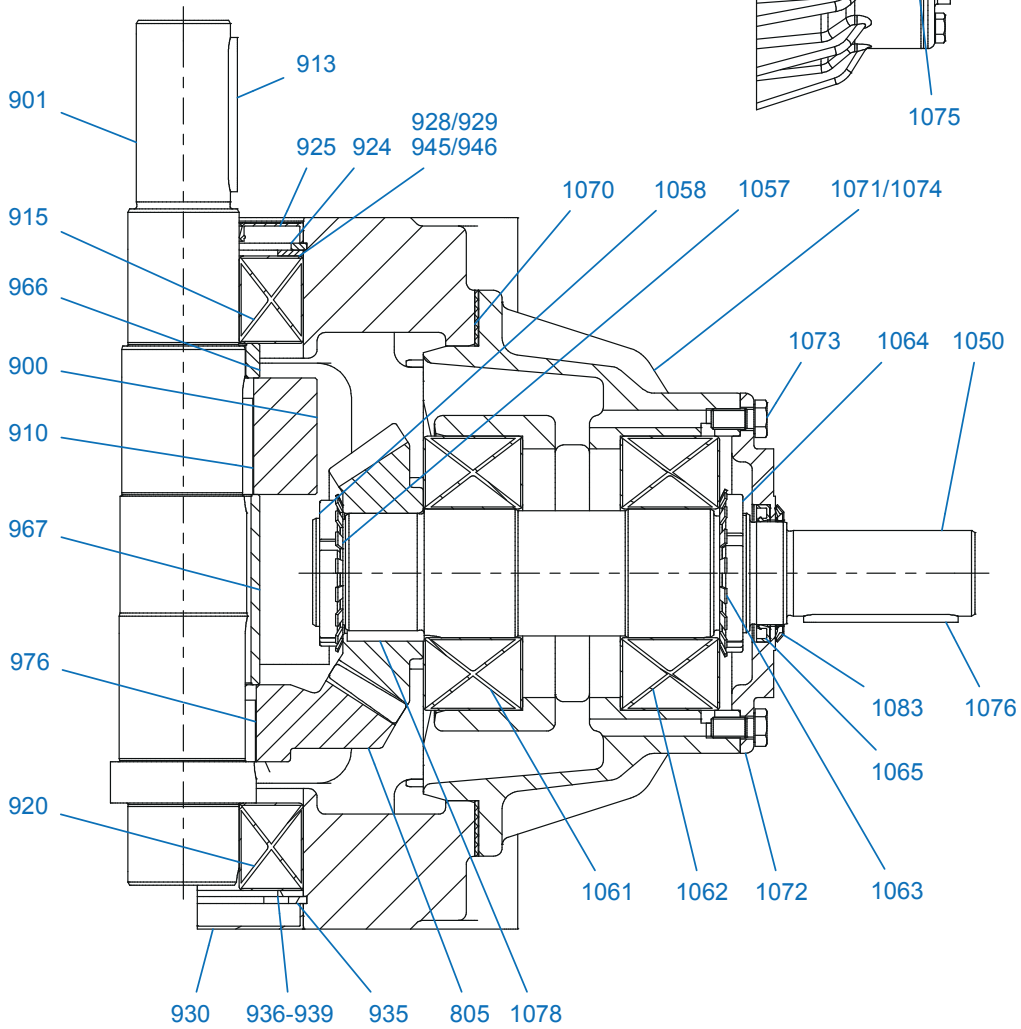


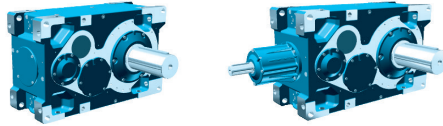
Option W

Option W
 $i = 17,7 \dots 24,6$ (SK 9407)
 $i = 19,9 \dots 27,6$ (SK 10407)

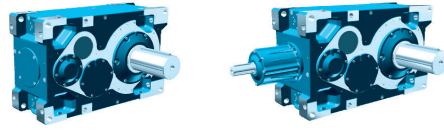


EB 100427-5 # 1 (6)




DE
EN
FR

805	Kegelradsatz	805	Bevel gear set	805	Couple conique
900	Abtriebsritzel	900	Output pinion	900	Pignon de sortie
901	Schneckenwelle	901	Worm shaft	901	Arbre à vis
910	Passfeder	910	Parallel key	910	Clavette
913	Passfeder	913	Parallel key	913	Clavette
915	Lager	915	Bearing	915	Palier
920	Lager	920	Bearing	920	Palier
924	Sicherungsring	924	Circlip	924	Circlip
925	Dichtring	925	Sealing ring	925	Bague d'étanchéité
928	Passscheibe	928	Shim	928	Rondelle d'ajustage
929	Passscheibe	929	Shim	929	Rondelle d'ajustage
930	Verschlusskappe	930	Sealing cap	930	Bouchon
935	Sicherungsring	935	Circlip	935	Circlip
936	Stützscheibe	936	Support disc	936	Rondelle support
937	Passscheibe	937	Shim	937	Rondelle d'ajustage
938	Passscheibe	938	Shim	938	Rondelle d'ajustage
939	Passscheibe	939	Shim	939	Rondelle d'ajustage
945	Passscheibe	945	Shim	945	Rondelle d'ajustage
946	Stützscheibe	946	Support disc	946	Rondelle support
966	Buchse	966	Socket	966	Douille
967	Buchse	967	Socket	967	Douille
976	Passfeder	976	Parallel key	976	Clavette
1050	Antriebswelle	1050	Drive Shaft	1050	Arbre d'entrée
1057	Sicherungsblech	1057	Lock washer	1057	Tôle de sécurité
1058	Nutmutter	1058	Slotted nut	1058	Écrou à encoches
1061	Lager	1061	Bearing	1061	Palier
1062	Lager	1062	Bearing	1062	Palier
1063	Sicherungsblech	1063	Lock washer	1063	Tôle de sécurité
1064	Nutmutter	1064	Slotted nut	1064	Écrou à encoches
1065	Dichtring	1065	Sealing ring	1065	Bague d'étanchéité
1070	Dichtung	1070	Seal	1070	Bague d'étanchéité
1071	Lagertopf	1071	Bearing pot	1071	Logement de palier
1072	Lagerdeckel	1072	Bearing cover	1072	Couvercle du palier
1073	Schraube	1073	Screw	1073	Vis
1074	Schraube	1074	Screw	1074	Vis
1076	Passfeder	1076	Parallel key	1076	Clavette
1078	Passfeder	1078	Parallel key	1078	Clavette
1083	Dichtung	1083	Seal	1083	Bague d'étanchéité



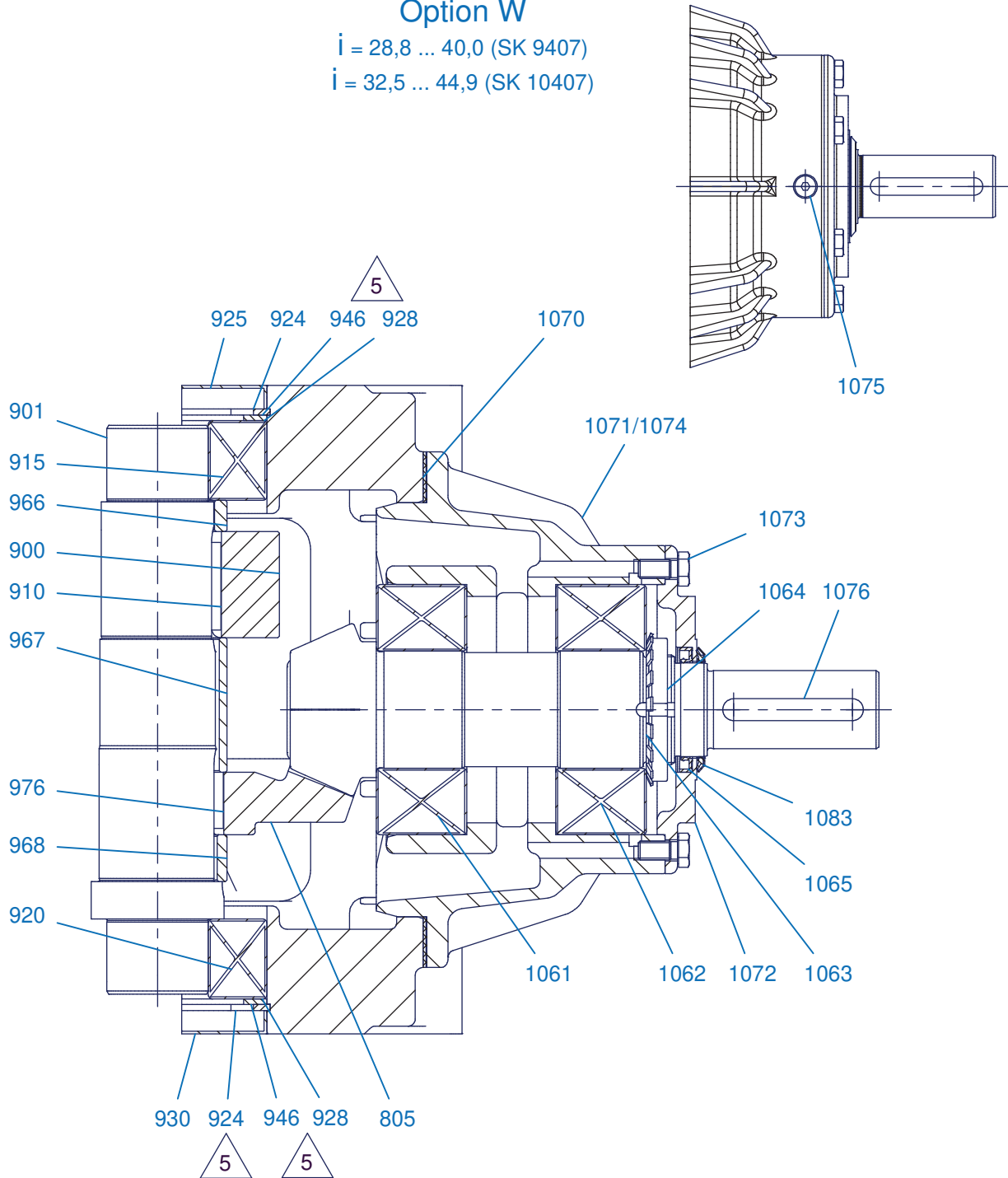
Option W

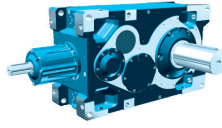
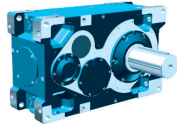
Option W

$i = 28,8 \dots 40,0$ (SK 9407)

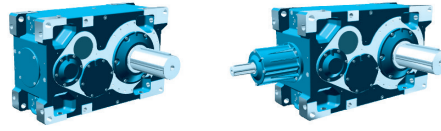
$i = 32,5 \dots 44,9$ (SK 10407)

EB 100427-5 # 2 (6)




DE
EN
FR

805	Kegelradsatz	805	Bevel gear set	805	Couple conique
900	Antriebsritzel	900	Drive pinion	900	Pignon d'entrée
901	Schneckenwelle	901	Worm shaft	901	Arbre à vis
910	Passfeder	910	Parallel key	910	Clavette
915	Lager	915	Bearing	915	Palier
920	Lager	920	Bearing	920	Palier
924	Sicherungsring	924	Circlip	924	Circlip
925	Dichtring	925	Sealing ring	925	Bague d'étanchéité
928	Passscheibe	928	Shim	928	Rondelle d'ajustage
930	Verschlusskappe	930	Sealing cap	930	Bouchon
946	Stützscheibe	946	Support disc	946	Rondelle support
966	Passscheibe	966	Shim	966	Rondelle d'ajustage
967	Buchse	967	Socket	967	Douille
968	Buchse	968	Socket	968	Douille
976	Passfeder	976	Parallel key	976	Clavette
1061	Lager	1061	Bearing	1061	Palier
1062	Lager	1062	Bearing	1062	Palier
1063	Dichtung	1063	Seal	1063	Bague d'étanchéité
1064	Nutmutter	1064	Slotted nut	1064	Écrou à encoches
1065	Wellendichtring	1065	Radial packing ring	1065	Bague d'étanchéité sur l'arbre
1070	Dichtung	1070	Seal	1070	Bague d'étanchéité
1071	Lagertopf	1071	Bearing pot	1071	Logement de palier
1072	Lagerdeckel	1072	Bearing cover	1072	Couvercle du palier
1073	Schraube	1073	Screw	1073	Vis
1074	Schraube	1074	Screw	1074	Vis
1075	Schraube	1075	Screw	1075	Vis
1076	Passfeder	1076	Parallel key	1076	Clavette
1083	Dichtung	1083	Seal	1083	Bague d'étanchéité



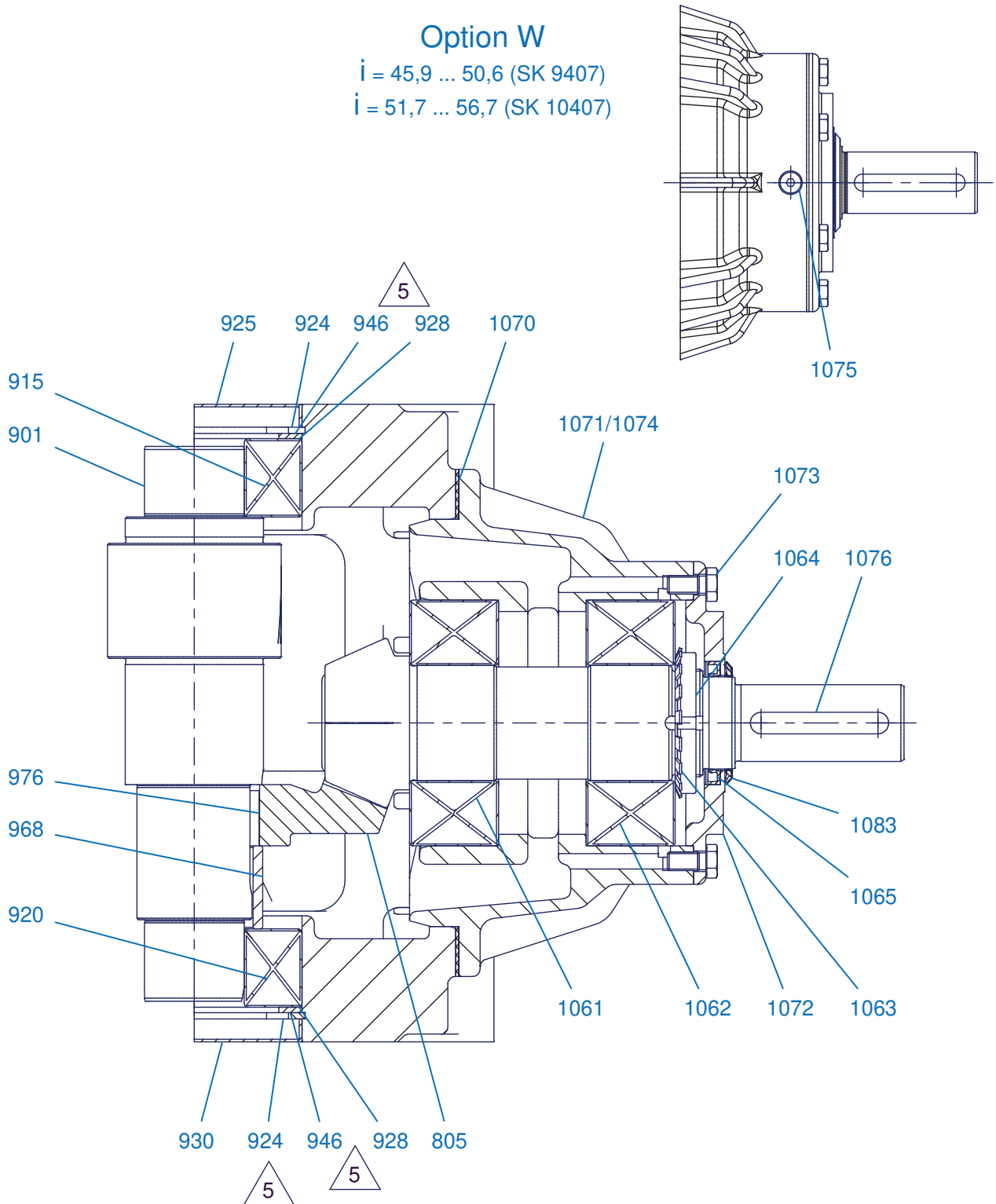
Option W

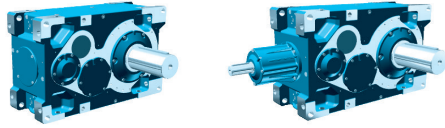
Option W

$i = 45,9 \dots 50,6$ (SK 9407)

$i = 51,7 \dots 56,7$ (SK 10407)

EB 100427-5 # 3 (6)



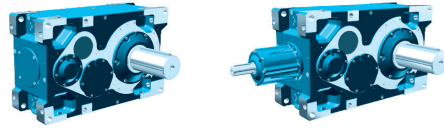


DE

EN

FR

805	Kegelradsatz	805	Bevel gear set	805	Couple conique
901	Schneckenwelle	901	Worm shaft	901	Arbre à vis
915	Lager	915	Bearing	915	Palier
920	Lager	920	Bearing	920	Palier
924	Sicherungsring	924	Circlip	924	Circlip
925	Dichtring	925	Sealing ring	925	Bague d'étanchéité
928	Passscheibe	928	Shim	928	Rondelle d'ajustage
929	Passscheibe	929	Shim	929	Rondelle d'ajustage
930	Verschlusskappe	930	Sealing cap	930	Bouchon
946	Passscheibe	946	Shim	946	Rondelle d'ajustage
968	Buchse	968	Socket	968	Douille
976	Passfeder	976	Parallel key	976	Clavette
1061	Lager	1061	Bearing	1061	Palier
1062	Lager	1062	Bearing	1062	Palier
1063	Sicherungsblech	1063	Lock washer	1063	Tôle de sécurité
1064	Nutmutter	1064	Slotted nut	1064	Écrou à encoches
1065	Dichtring	1065	Sealing ring	1065	Bague d'étanchéité
1070	Dichtung	1070	Seal	1070	Bague d'étanchéité
1071	Lagertopf	1071	Bearing pot	1071	Logement de palier
1072	Lagerdeckel	1072	Bearing cover	1072	Couvercle du palier
1073	Schraube	1073	Screw	1073	Vis
1074	Schraube	1074	Screw	1074	Vis
1075	Schraube	1075	Screw	1075	Vis
1076	Passfeder	1076	Parallel key	1076	Clavette
1083	Dichtung	1083	Seal	1083	Bague d'étanchéité

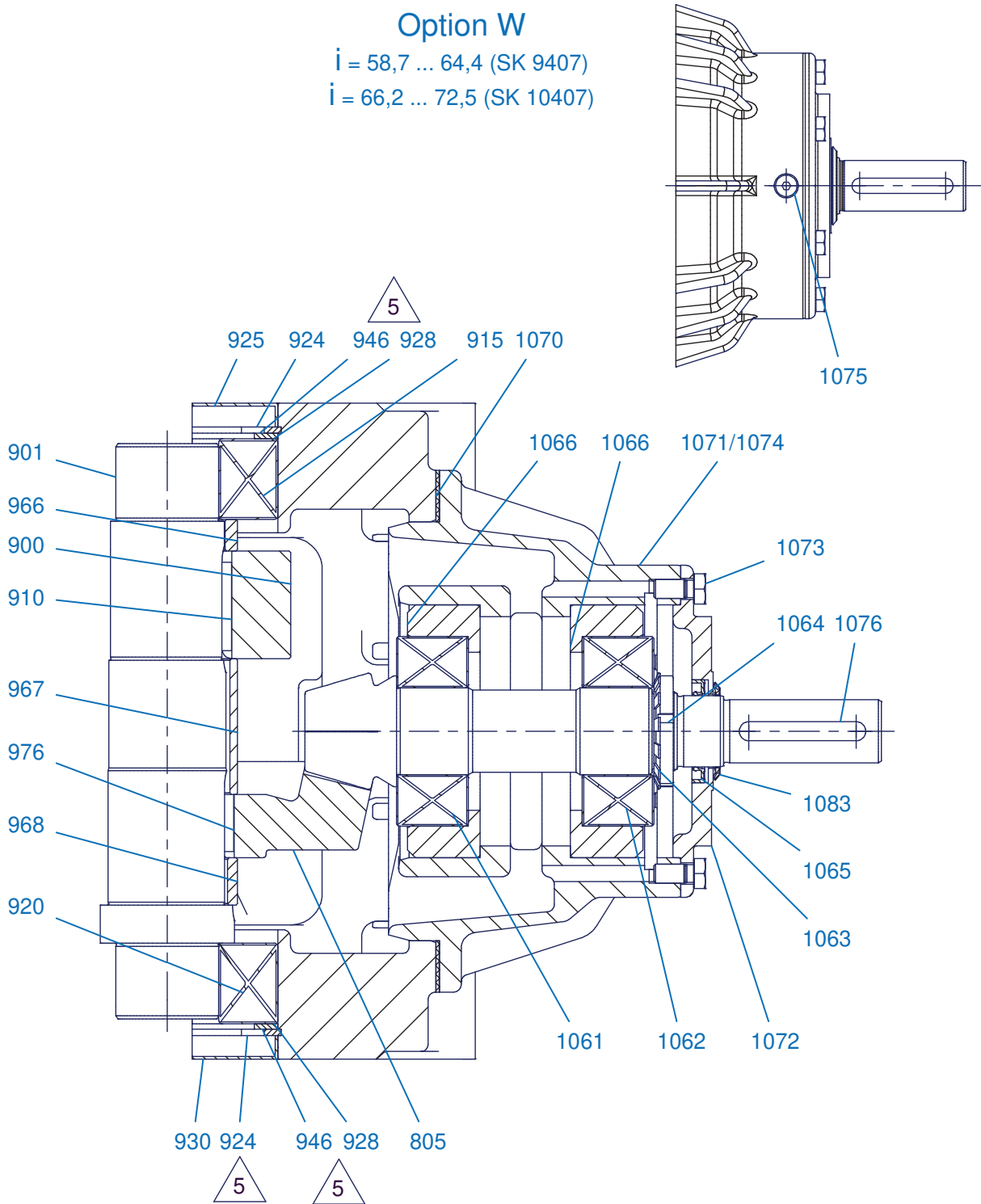


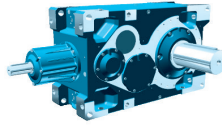
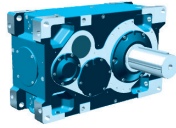
Option W

Option W

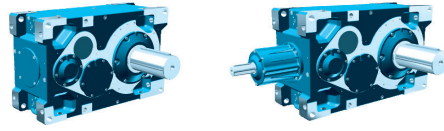
$i = 58,7 \dots 64,4$ (SK 9407)
 $i = 66,2 \dots 72,5$ (SK 10407)

EB 100427-5 # 4 (6)




DE
EN
FR

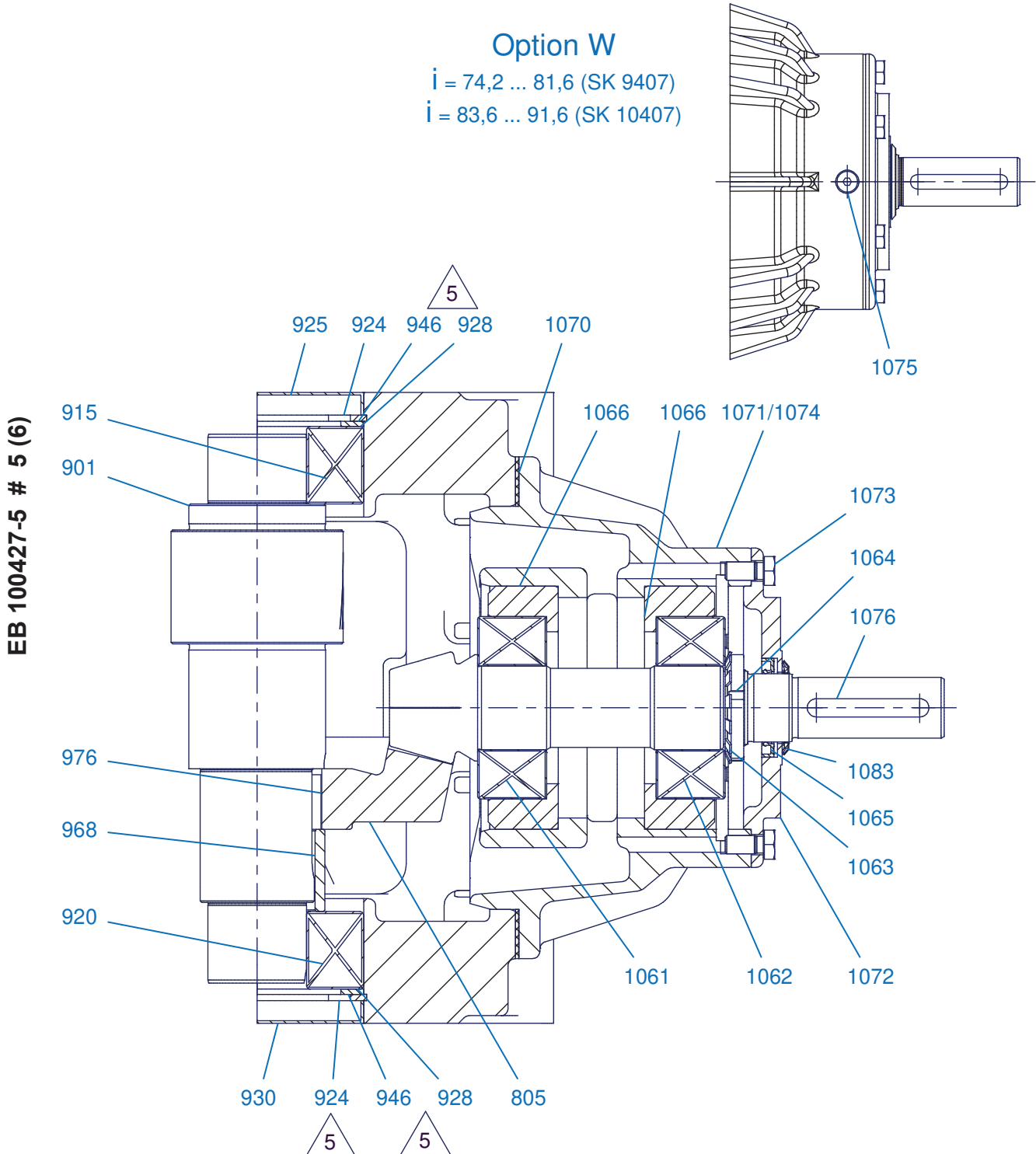
805	Kegelradsatz	805	Bevel gear set	805	Couple conique
900	Antriebsritzel	900	Drive pinion	900	Pignon d'entrée
901	Schneckenwelle	901	Worm shaft	901	Arbre à vis
910	Passfeder	910	Parallel key	910	Clavette
915	Lager	915	Bearing	915	Palier
920	Lager	920	Bearing	920	Palier
924	Sicherungsring	924	Circlip	924	Circlip
925	Dichtring	925	Sealing ring	925	Bague d'étanchéité
927	Stützscheibe	927	Support disc	927	Rondelle support
928	Passscheibe	928	Shim	928	Rondelle d'ajustage
930	Verschlusskappe	930	Sealing cap	930	Bouchon
946	Stützscheibe	946	Support disc	946	Rondelle support
966	Buchse	966	Socket	966	Douille
967	Buchse	967	Socket	967	Douille
968	Buchse	968	Socket	968	Douille
976	Passfeder	976	Parallel key	976	Clavette
1061	Lager	1061	Bearing	1061	Palier
1062	Lager	1062	Bearing	1062	Palier
1063	Sicherungsblech	1063	Lock washer	1063	Tôle de sécurité
1064	Nutmutter	1064	Slotted nut	1064	Écrou à encoches
1065	Dichtring	1065	Sealing ring	1065	Bague d'étanchéité
1066	Buchse	1066	Socket	1066	Douille
1070	Dichtung	1070	Seal	1070	Bague d'étanchéité
1071	Lagertopf	1071	Bearing pot	1071	Logement de palier
1072	Lagerdeckel	1072	Bearing cover	1072	Couvercle du palier
1073	Schraube	1073	Screw	1073	Vis
1074	Schraube	1074	Screw	1074	Vis
1075	Schraube	1075	Screw	1075	Vis
1076	Passfeder	1076	Parallel key	1076	Clavette
1083	Dichtung	1083	Seal	1083	Bague d'étanchéité

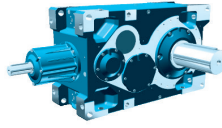
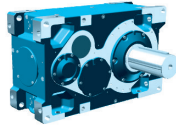


Option W

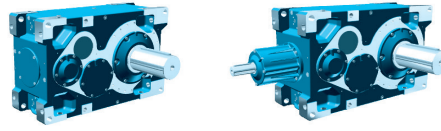
Option W

$i = 74,2 \dots 81,6$ (SK 9407)
 $i = 83,6 \dots 91,6$ (SK 10407)




DE
EN
FR

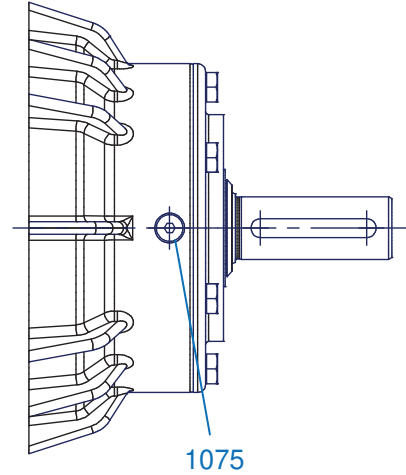
805	Kegelradsatz	805	Bevel gear set	805	Couple conique
901	Schneckenwelle	901	Worm shaft	901	Arbre à vis
915	Lager	915	Bearing	915	Palier
920	Lager	920	Bearing	920	Palier
924	Sicherungsring	924	Circlip	924	Circlip
925	Dichtring	925	Sealing ring	925	Bague d'étanchéité
928	Passscheibe	928	Shim	928	Rondelle d'ajustage
930	Verschlusskappe	930	Sealing cap	930	Bouchon
946	Stützscheibe	946	Support disc	946	Rondelle support
968	Buchse	968	Socket	968	Douille
976	Passfeder	976	Parallel key	976	Clavette
1061	Lager	1061	Bearing	1061	Palier
1062	Lager	1062	Bearing	1062	Palier
1063	Sicherungsblech	1063	Lock washer	1063	Tôle de sécurité
1064	Nutmutter	1064	Slotted nut	1064	Écrou à encoches
1065	Dichtring	1065	Sealing ring	1065	Bague d'étanchéité
1066	Buchse	1066	Socket	1066	Douille
1070	Dichtung	1070	Seal	1070	Bague d'étanchéité
1071	Lagertopf	1071	Bearing pot	1071	Logement de palier
1072	Lagerdeckel	1072	Bearing cover	1072	Couvercle du palier
1073	Schraube	1073	Screw	1073	Vis
1074	Schraube	1074	Screw	1074	Vis
1075	Schraube	1075	Screw	1075	Vis
1076	Passfeder	1076	Parallel key	1076	Clavette
1083	Dichtung	1083	Seal	1083	Bague d'étanchéité



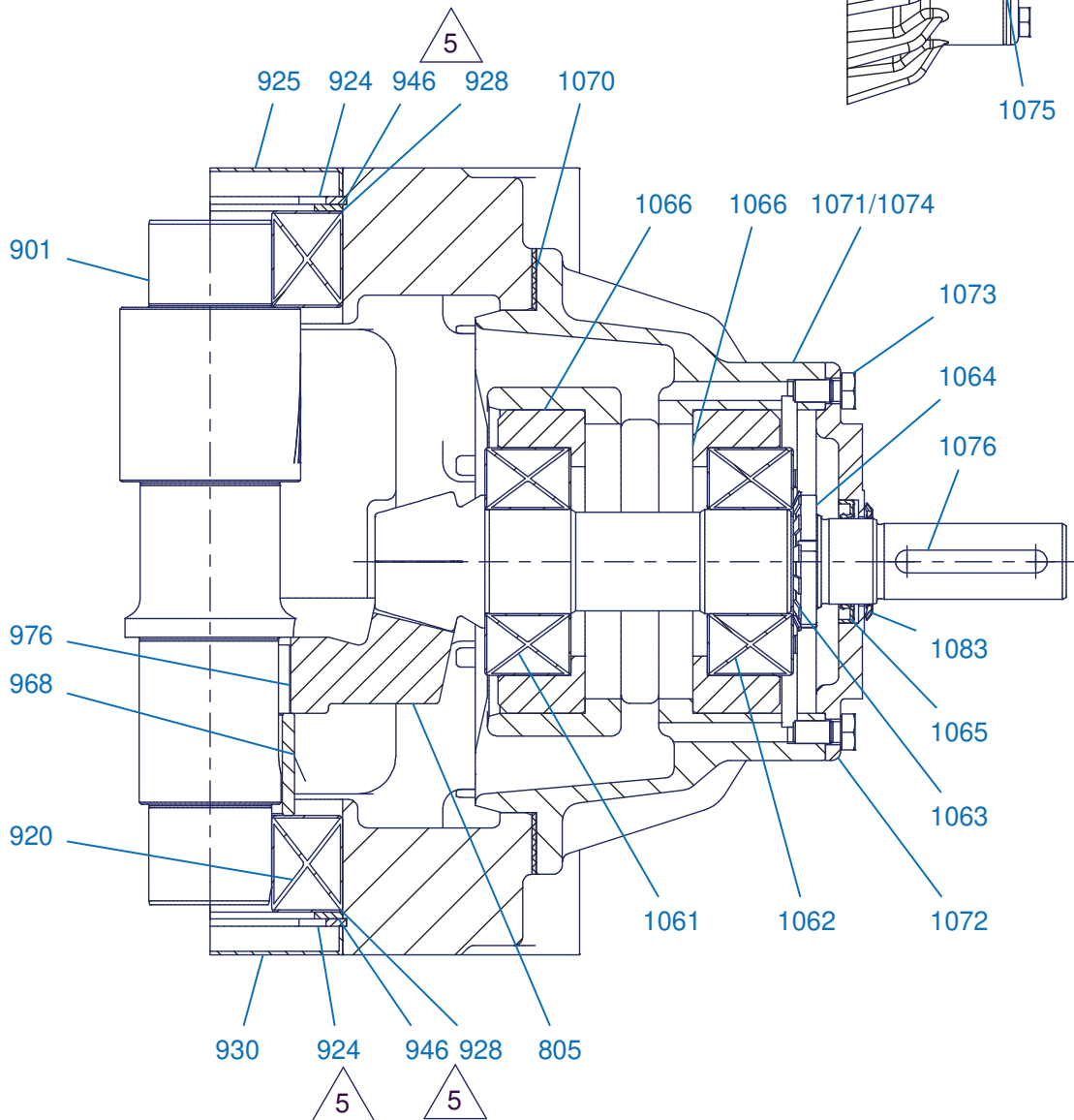
Option W

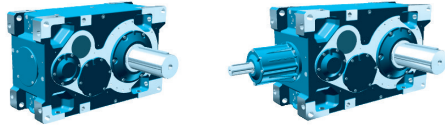
Option W

$i = 95,3 \dots 104,9$ (SK 9407)
 $i = 107,4 \dots 117,7$ (SK 10407)

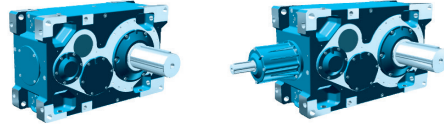


EB 100427-5 # 6 (6)





DE		EN		FR	
805	Kegelradsatz	805	Bevel gear set	805	Couple conique
901	Schneckenwelle	901	Worm shaft	901	Arbre à vis
920	Lager	920	Bearing	920	Palier
924	Sicherungsring	924	Circlip	924	Circlip
925	Dichtring	925	Sealing ring	925	Bague d'étanchéité
928	Passscheibe	928	Shim	928	Rondelle d'ajustage
930	Verschlusskappe	930	Sealing cap	930	Bouchon
946	Stützscheibe	946	Support disc	946	Rondelle support
968	Buchse	968	Socket	968	Douille
976	Passfeder	976	Parallel key	976	Clavette
1061	Lager	1061	Bearing	1061	Palier
1062	Lager	1062	Bearing	1062	Palier
1063	Sicherungsblech	1063	Lock washer	1063	Tôle de sécurité
1064	Nutmutter	1064	Slotted nut	1064	Écrou à encoches
1065	Dichtring	1065	Sealing ring	1065	Bague d'étanchéité
1066	Buchse	1066	Socket	1066	Douille
1070	Dichtung	1070	Seal	1070	Bague d'étanchéité
1071	Lagertopf	1071	Bearing pot	1071	Logement de palier
1072	Lagerdeckel	1072	Bearing cover	1072	Couvercle du palier
1073	Schraube	1073	Screw	1073	Vis
1074	Schraube	1074	Screw	1074	Vis
1075	Schraube	1075	Screw	1075	Vis
1076	Passfeder	1076	Parallel key	1076	Clavette
1083	Dichtung	1083	Seal	1083	Bague d'étanchéité



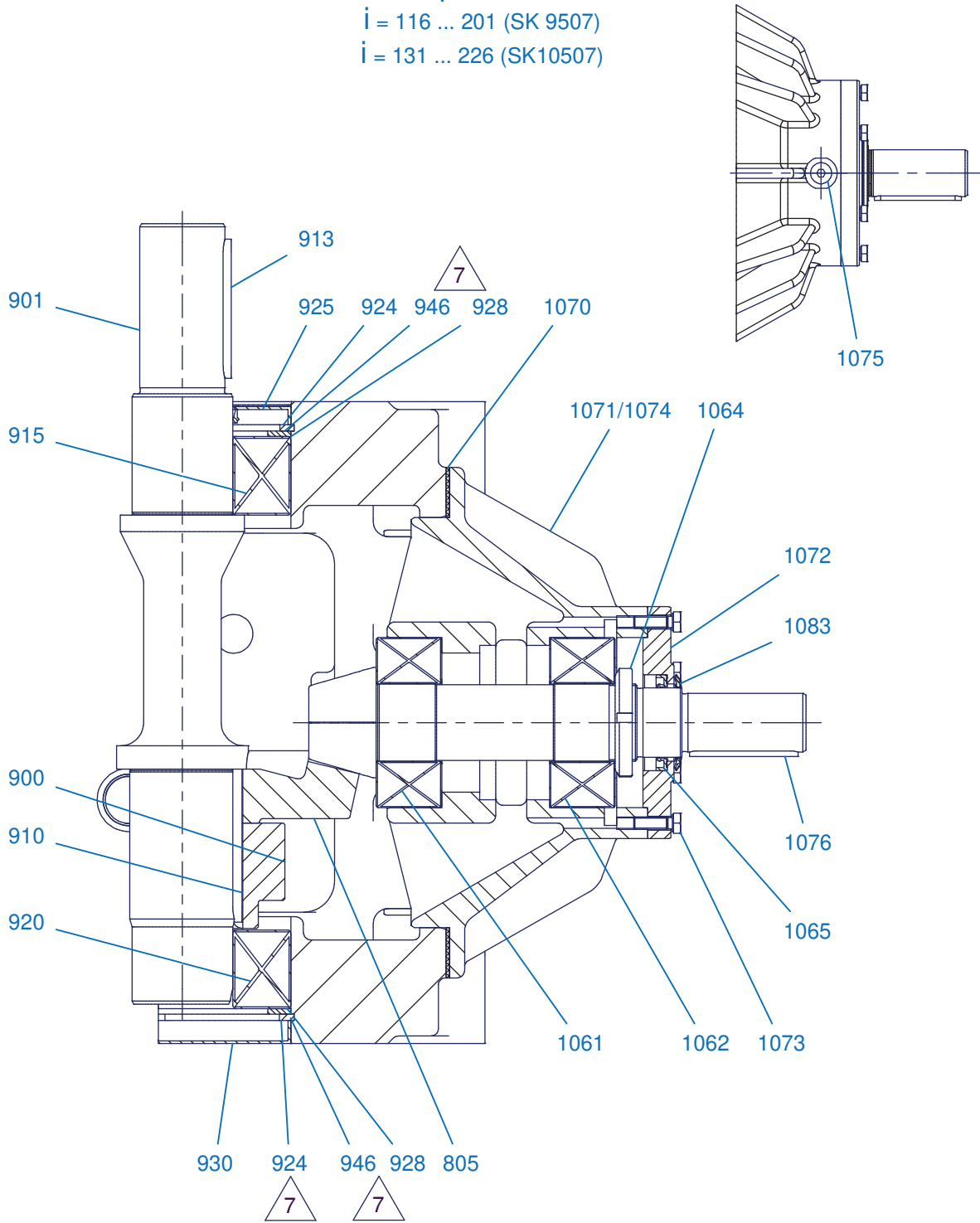
Option W

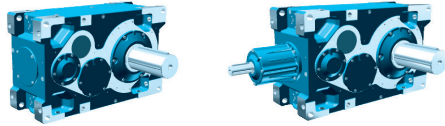
Option W

$i = 116 \dots 201$ (SK 9507)

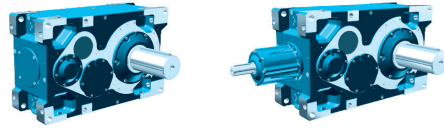
$i = 131 \dots 226$ (SK10507)

EB 100244-7 # 1 (2)





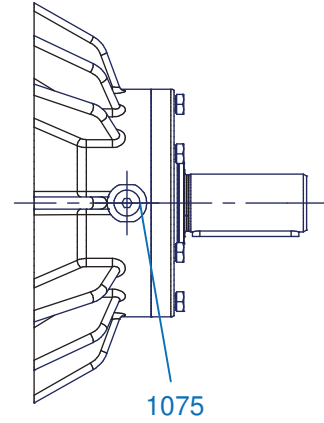
DE	EN	FR
805 Kegelradsatz	805 Bevel gear set	805 Couple conique
900 Antriebsritzel	900 Drive pinion	900 Pignon d'entrée
901 Schneckenwelle	901 Worm shaft	901 Arbre à vis
910 Passfeder	910 Parallel key	910 Clavette
913 Passfeder	913 Parallel key	913 Clavette
915 Lager	915 Bearing	915 Palier
920 Lager	920 Bearing	920 Palier
924 Sicherungsring	924 Circlip	924 Circlip
925 Wellendichtring	925 Radial packing ring	925 Bague d'étanchéité sur l'arbre
928 Passscheibe	928 Shim	928 Rondelle d'ajustage
929 Passscheibe	929 Shim	929 Rondelle d'ajustage
930 Verschlusskappe	930 Sealing cap	930 Bouchon
946 Stützscheibe	946 Support disc	946 Rondelle support
1061 Lager	1061 Bearing	1061 Palier
1062 Lager	1062 Bearing	1062 Palier
1064 Nutmutter	1064 Slotted nut	1064 Écrou à encoches
1065 Wellendichtring	1065 Radial packing ring	1065 Bague d'étanchéité sur l'arbre
1070 Dichtung	1070 Seal	1070 Bague d'étanchéité
1071 Lagertopf	1071 Bearing pot	1071 Logement de palier
1072 Lagerdeckel	1072 Bearing cover	1072 Couvercle du palier
1073 Schraube	1073 Screw	1073 Vis
1074 Schraube	1074 Screw	1074 Vis
1075 Schraube	1075 Screw	1075 Vis
1076 Passfeder	1076 Parallel key	1076 Clavette
1083 Dichtung	1083 Seal	1083 Bague d'étanchéité



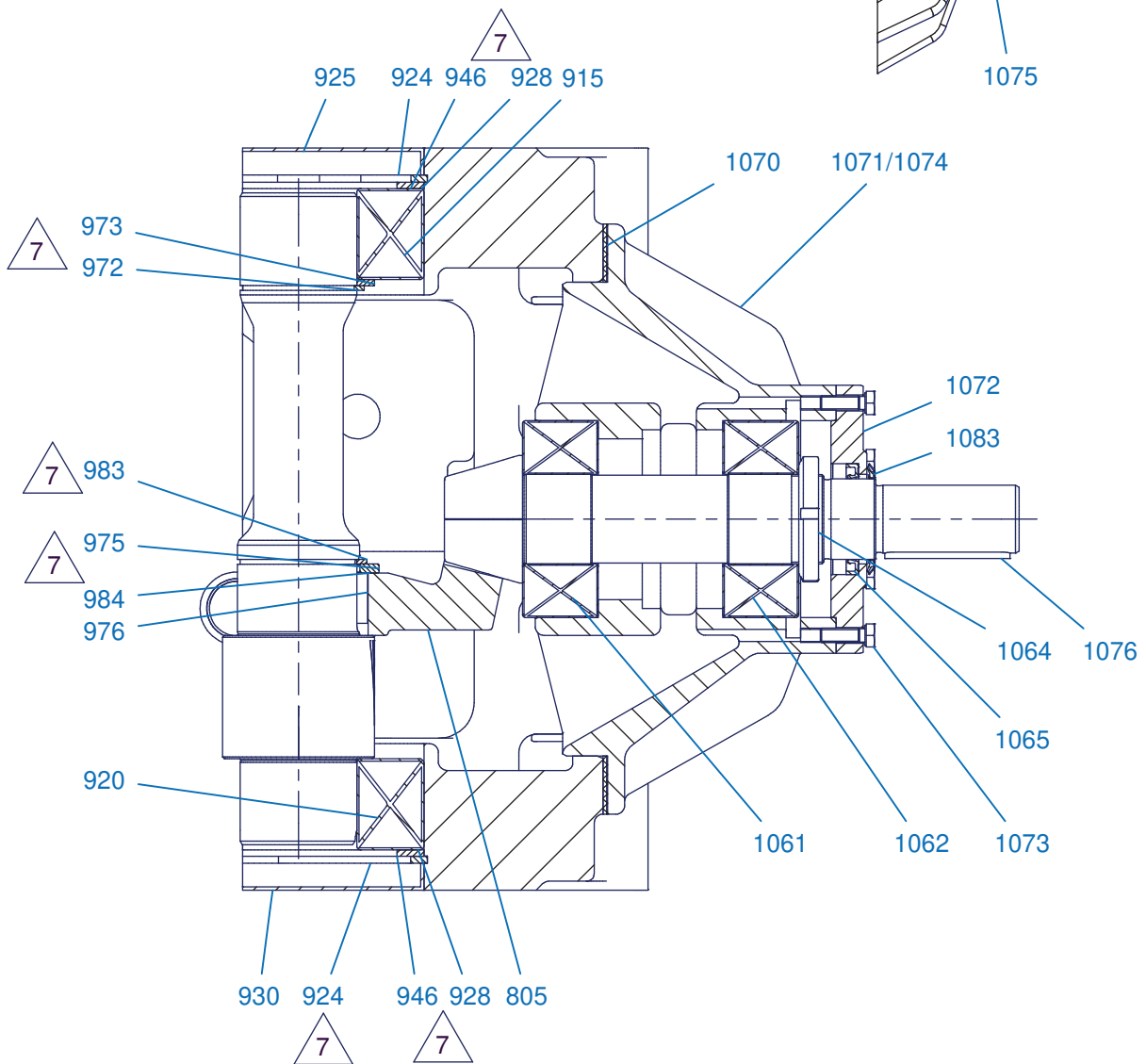
Option W

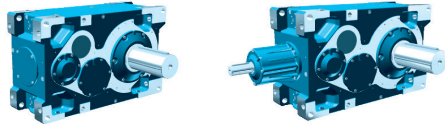
Option W

$i = 227 \dots 393$ (SK 9507)
 $i = 256 \dots 441$ (SK 10507)



EB 100244-7 # 2 (2)





DE	EN	FR
805 Kegelradsatz	805 Bevel gear set	805 Couple conique
915 Lager	915 Bearing	915 Palier
920 Lager	920 Bearing	920 Palier
924 Sicherungsring	924 Circlip	924 Circlip
925 Wellendichtring	925 Radial packing ring	925 Bague d'étanchéité sur l'arbre
928 Passscheibe	928 Shim	928 Rondelle d'ajustage
930 Verschlusskappe	930 Sealing cap	930 Bouchon
946 Stützscheibe	946 Support disc	946 Rondelle support
971 Buchse	971 Socket	971 Douille
972 Innenring	972 Inner ring	972 Bague intérieure
973 Verschlussstopfen	973 Sealing plug	973 Vis de fermeture
975 Buchse	975 Socket	975 Douille
976 Passfeder	976 Parallel key	976 Clavette
983 Sicherungsring	983 Circlip	983 Circlip
984 Passscheibe	984 Shim	984 Rondelle d'ajustage
1061 Lager	1061 Bearing	1061 Palier
1062 Lager	1062 Bearing	1062 Palier
1063 Sicherungsblech	1063 Lock washer	1063 Tôle de sécurité
1064 Nutmutter	1064 Slotted nut	1064 Écrou à encoches
1065 Wellendichtring	1065 Radial packing ring	1065 Bague d'étanchéité sur l'arbre
1070 Dichtung	1070 Seal	1070 Bague d'étanchéité
1071 Lagertopf	1071 Bearing pot	1071 Logement de palier
1072 Lagerdeckel	1072 Bearing cover	1072 Couvercle du palier
1073 Schraube	1073 Screw	1073 Vis
1074 Schraube	1074 Screw	1074 Vis
1075 Schraube	1075 Screw	1075 Vis
1076 Passfeder	1076 Parallel key	1076 Clavette
1083 Dichtung	1083 Seal	1083 Bague d'étanchéité

Kontaktdaten / Contact details / Contacts:

Firma / Company / Entreprise:

Straße / Street / Rue:

Stadt / Town / Ville:

PLZ / Postcode/
Code postal:

Telefon / Telephone / Téléphone:

Fax:

E-mail:



Getriebebau NORD

Getriebebau-Nord-Straße 1
D-22941 Bargteheide
Telefon +49(0) 4532/289-0
Telefax +49(0) 4532/289-2253
E-Mail info@nord.com
www.nord.com

DE

Diese NORD Ersatzteilliste beinhaltet eine standardisierte Darstellung der NORD Getriebe. Um Ihnen das Finden und Nachbestellen von Ersatzteilen zu erleichtern, finden Sie am Ende der Ersatzteilliste ein Bestellformular mit wichtigen Hinweisen zur Bestimmung der richtigen Teile.

Für Rückfragen stehen wir Ihnen gerne zur Verfügung. Ihren lokalen Ansprechpartner finden Sie unter <http://locator.nord.com>.

EN

This NORD spare parts list contains a standardised depiction of NORD gear units. In order to enable you to find and re-order replacement parts more easily, you can find an order form and important information regarding the identification of the correct components at the end of this spare parts list.

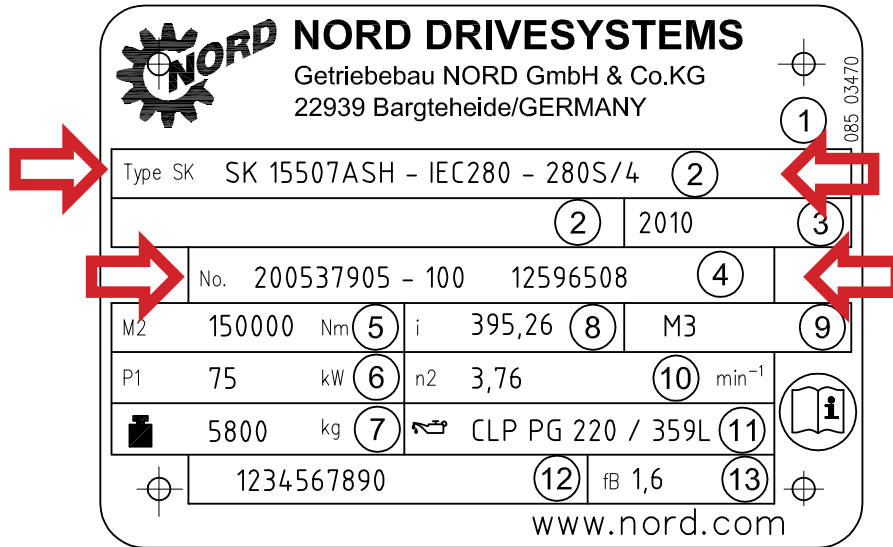
We will be glad to help you if you have any queries: You can find your local contact partner under <http://locator.nord.com>.

FR

Cette liste de pièces de rechange NORD contient une représentation standard des réducteurs NORD. Pour faciliter la recherche et la commande de pièces de rechange, un formulaire de commande se trouve à la fin de la liste des pièces de rechange et vous donne toutes les informations essentielles pour déterminer les pièces dont vous avez besoin.

En cas de questions, n'hésitez pas à nous contacter. Pour connaître votre interlocuteur local, veuillez consulter le site <http://locator.nord.com>.

**Erläuterung des Typenschildes
Explanation of the rating plate
Explication de la plaque signalétique**



- | | | |
|----------------------------------------------------------------------------------------------------------------------------------------------------------------------------------------------------------------------------------------------------------------------------------------------------------------------------------------------------------------------------------------------------------------------------------------------------------------------------------------------------------------------------------------------------------------|----------------------------------------------------------------------------------------------------------------------------------------------------------------------------------------------------------------------------------------------------------------------------------------------------------------------------------------------------------------------------------------------------------------------------------------------------------------------------------------------------------------------------------------------------------------|---------------------------------------------------------------------------------------------------------------------------------------------------------------------------------------------------------------------------------------------------------------------------------------------------------------------------------------------------------------------------------------------------------------------------------------------------------------------------------------------------------------------------------------------------------------------------------------------------------------------------------|
| <p>DE</p> <ul style="list-style-type: none"> 1 Matrix – Barcode 2 NORD - Getriebetyp 3 Herstellungsjahr 4 Fabrikationsnummer 5 Nenndrehmoment der Getriebeabtriebswelle 6 Antriebsleistung 7 Gewicht entsprechend Auftragsausführung 8 Gesamte Getriebeübersetzung 9 Einbaulage 10 Nenndrehzahl der Getriebeabtriebswelle 11 Schmierstoffart, -viskosität und -menge 12 Kundenmaterialnummer 13 Betriebsfaktor | <p>EN</p> <ul style="list-style-type: none"> 1 Matrix – Barcode 2 NORD gear unit type 3 Year of manufacture 4 Serial number 5 Rated torque of gear unit output shaft 6 Drive power 7 Weight according to ordered version 8 Overall gear unit ratio 9 Installation orientation 10 Rated speed of gear unit output shaft 11 Lubricant type, viscosity and quantity 12 Customer's part number 13 Operating factor | <p>FR</p> <ul style="list-style-type: none"> 1 Code matriciel, à barres 2 Type de réducteur NORD 3 Année de fabrication 4 Numéro de série 5 Couple nominal de l'arbre de sortie du réducteur 6 Puissance d'entraînement 7 Poids selon l'exécution du contrat 8 Rapport de réduction total 9 Position de montage 10 Vitesse de rotation nominale de l'arbre de sortie du réducteur 12 Type de lubrifiant, viscosité et quantité 12 Numéro d'article client 13 Facteur de service |
|----------------------------------------------------------------------------------------------------------------------------------------------------------------------------------------------------------------------------------------------------------------------------------------------------------------------------------------------------------------------------------------------------------------------------------------------------------------------------------------------------------------------------------------------------------------|----------------------------------------------------------------------------------------------------------------------------------------------------------------------------------------------------------------------------------------------------------------------------------------------------------------------------------------------------------------------------------------------------------------------------------------------------------------------------------------------------------------------------------------------------------------|---------------------------------------------------------------------------------------------------------------------------------------------------------------------------------------------------------------------------------------------------------------------------------------------------------------------------------------------------------------------------------------------------------------------------------------------------------------------------------------------------------------------------------------------------------------------------------------------------------------------------------|

Ersatzteil-Bestellung / Replacement parts order / Commande de pièces de rechange:

Bezeichnung / Designation / Désignation:

Pos.-Nr. / Item No. / N° pos :

Stückzahl / Pieces / Quantité:

Getriebetyp / Gear unit type / Type de réducteur:

Fabrikationsnummer / Serial No. / Numéro de série:

NORD DRIVESYSTEMS Group

Headquarters and Technology Centre
in Bargteheide, close to Hamburg

Innovative drive solutions
for more than 100 branches of industry

Mechanical products
parallel shaft, helical gear, bevel gear and worm gear units

Electrical products
IE2/IE3/IE4 motors

Electronic products
centralised and decentralised frequency inverters,
motor starters and field distribution systems

7 state-of-the-art production plants
for all drive components

Subsidiaries and sales partners
in 98 countries on 5 continents
provide local stocks, assembly, production,
technical support and customer service

More than 4,000 employees throughout the world
create customer oriented solutions

www.nord.com/locator

Headquarters:

Getriebebau NORD GmbH & Co. KG

Getriebebau-Nord-Straße 1
22941 Bargteheide, Germany
Fon.: +49 (0) 4532 / 289-0
Fax: +49 (0) 4532 / 289-2253

Member of the NORD DRIVESYSTEMS Group

