

DE EN FR

PL1010

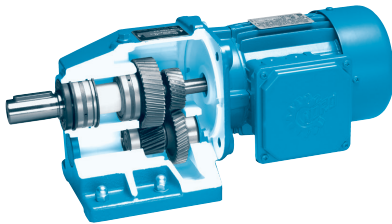
Ersatzteilkatalog Stirnradgetriebe

Spare parts catalogue Helical Gear Units

Catalogue de pièces de rechange des réducteurs à engrenages cylindriques


DRIVESYSTEMS

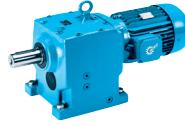
Allgemeine Ersatzteile
General parts list
Vues éclatées et nomenclature



Stirnradgetriebe
Helical Gear Units
Réducteurs à engrenages cylindriques

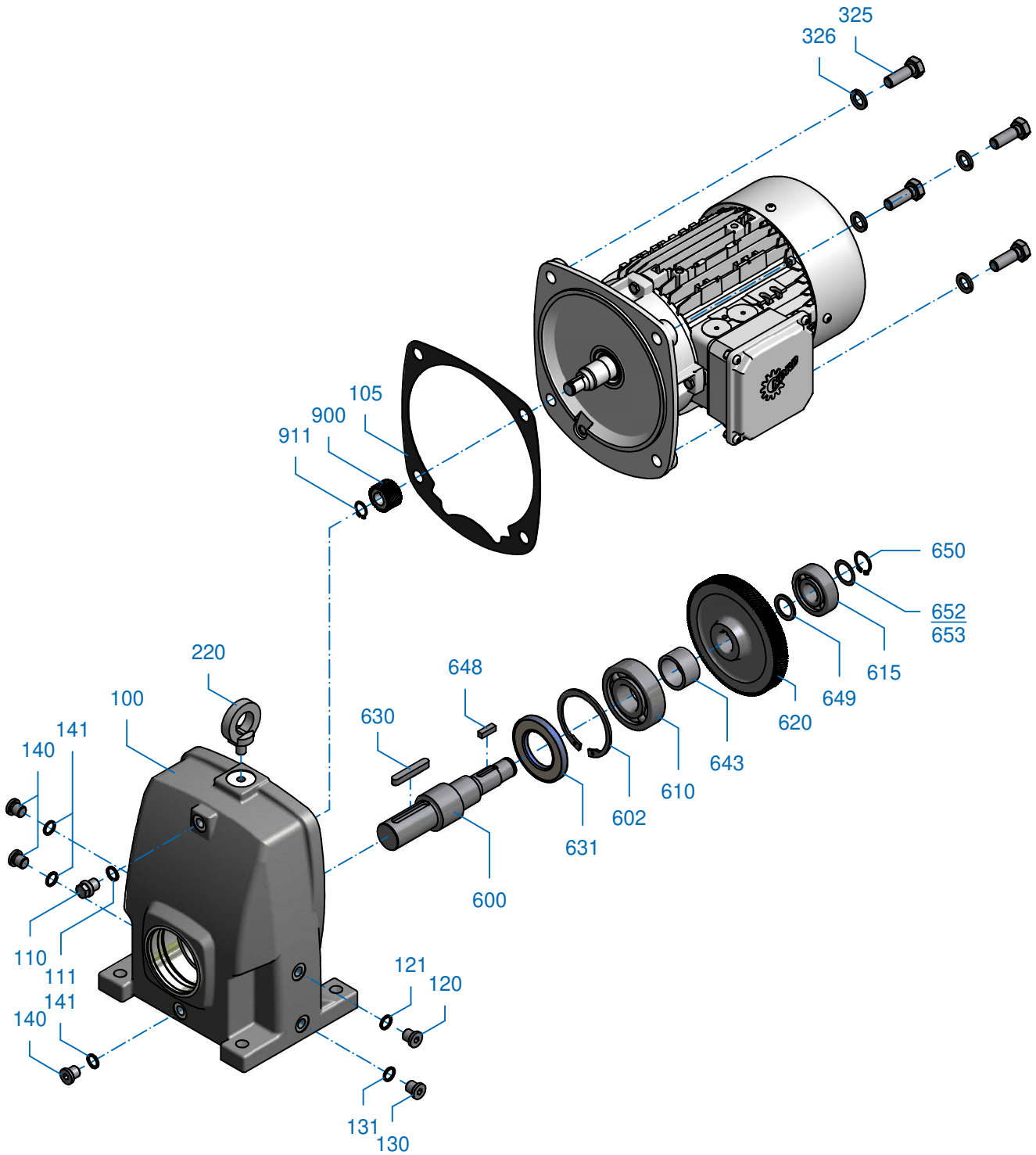
SK 11E - SK 51E.....	4 - 5
SK 02 - SK 52.....	6 - 7
SK 62 - SK 102.....	8 - 9
SK 63 - SK 103.....	10 - 11
SK 12/02 - SK 52/12	12 - 13
SK 63/22 - SK 103/52	12 - 13
SK 63/23 - SK 103/53	12 - 13
SK 03 - SK 53.....	14 - 15
 Bestellangaben.....	 16 - 17
Order details	
Informations de commande	

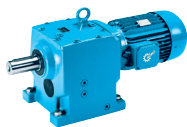
SK 11E - SK 51E



Stirnradgetriebe
Helical Gear Unit
Reducteurs à engrenages cylindriques

EB 508 9010 - E2





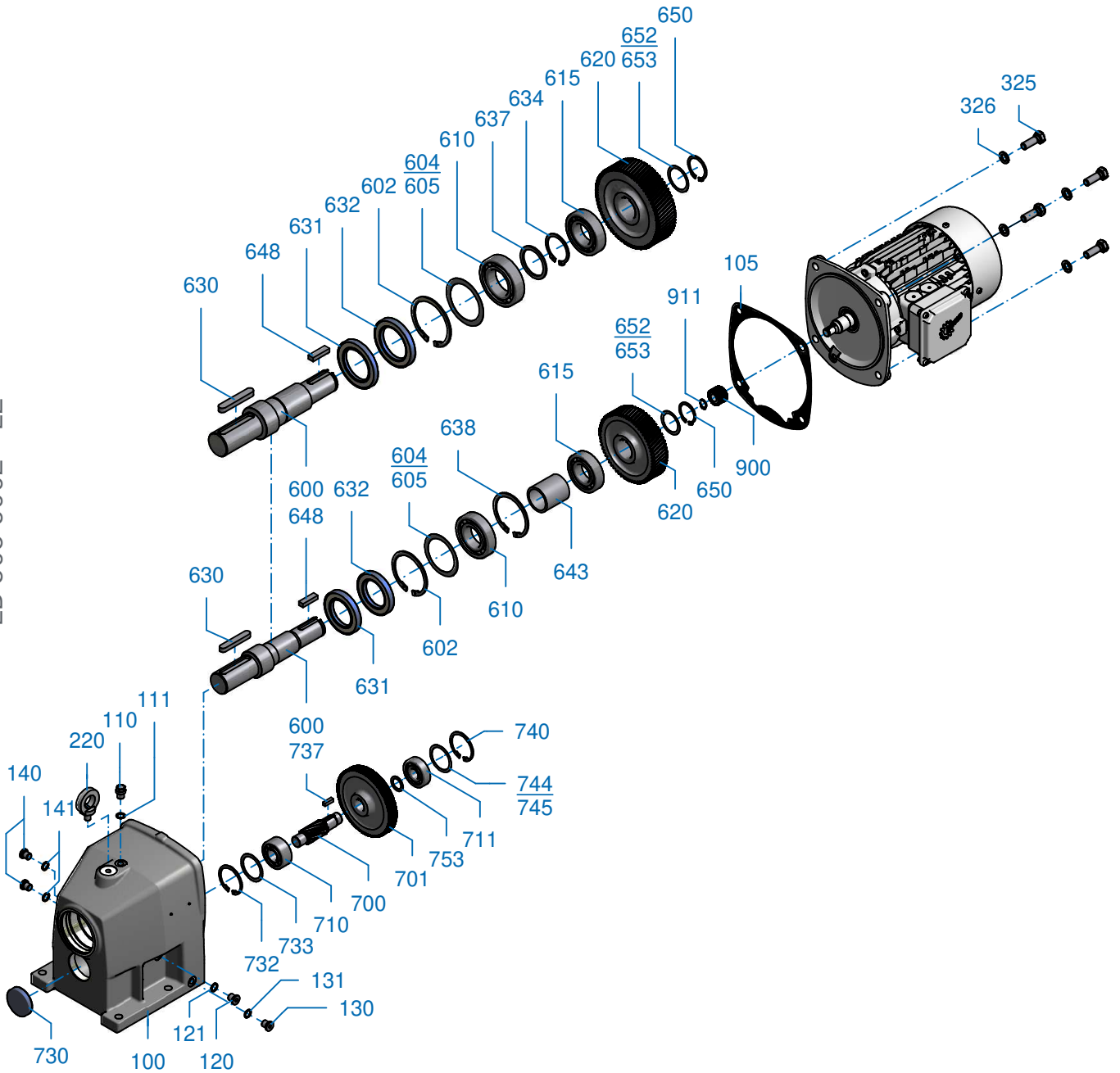
(DE)	(EN)	(FR)	
100	Gehäuse	100	Boîtier
105	Dichtung	105	Bague d'étanchéité
110	Schraube	110	Vis
111	Dichtung	111	Bague d'étanchéité
120	Schraube	120	Vis
121	Dichtung	121	Bague d'étanchéité
130	Schraube	130	Vis
131	Dichtung	131	Bague d'étanchéité
140	Schraube	140	Vis
141	Dichtung	141	Bague d'étanchéité
220	Schraube	220	Vis
325	Schraube	325	Vis
326	Federring	326	Rondelle élastique
600	Abtriebswelle	600	Arbre de sortie
602	Sicherungsring	602	Circlip
610	Wälzlager	610	Roulement
615	Wälzlager	615	Roulement
620	Abtriebsrad	620	Roue de sortie
630	Passfeder	630	Clavette
631	Wellendichtring	631	Bague d'étanchéité de l'arbre
643	Buchse	643	Douille
648	Passfeder	648	Clavette
649	Buchse	649	Douille
650	Sicherungsring	650	Circlip
652	Passscheibe	652	Rondelle d'ajustage
653	Passscheibe	653	Rondelle d'ajustage
900	Antriebsritzel	900	Pignon d'entrée
911	Sicherungsring	911	Circlip

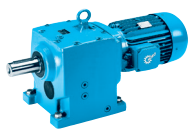
SK 02 - SK 52



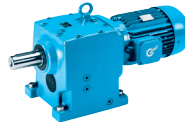
Stirnradgetriebe Helical Gear Unit Reducteurs à engrenages cylindriques

EB 508 9002 - E2





DE		EN		FR	
100	Gehäuse	100	Housing	100	Boîtier
105	Dichtung	105	Seal	105	Bague d'étanchéité
110	Schraube	110	Screw	110	Vis
111	Dichtung	111	Seal	111	Bague d'étanchéité
120	Schraube	120	Screw	120	Vis
121	Dichtung	121	Seal	121	Bague d'étanchéité
130	Schraube	130	Screw	130	Vis
131	Dichtung	131	Seal	131	Bague d'étanchéité
140	Schraube	140	Screw	140	Vis
141	Dichtung	141	Seal	141	Bague d'étanchéité
220	Schraube	220	Screw	220	Vis
325	Schraube	325	Screw	325	Vis
326	Federring	326	Lock washer	326	Rondelle élastique
600	Abtriebswelle	600	Output shaft	600	Arbre de sortie
602	Sicherungsring	602	Circlip	602	Circlip
604	Passscheibe	604	Shim	604	Rondelle d'ajustage
605	Passscheibe	605	Shim	605	Rondelle d'ajustage
610	Wälzlager	610	Roller bearing	610	Roulement
615	Wälzlager	615	Roller bearing	615	Roulement
620	Abtriebsrad	620	Output gear	620	Roue de sortie
630	Passfeder	630	Key	630	Clavette
631	Wellendichtring	631	Radial shaft seal	631	Bague d'étanchéité de l'arbre
632	Wellendichtring	632	Radial shaft seal	632	Bague d'étanchéité de l'arbre
634	Sicherungsring	634	Circlip	634	Circlip
637	Stützscheibe	637	Supporting disc	637	Rondelle d'appui
638	Sicherungsring	638	Radial shaft seal	638	Bague d'étanchéité de l'arbre
643	Buchse	643	Socket	643	Douille
648	Passfeder	648	Key	648	Clavette
650	Sicherungsring	650	Circlip	650	Circlip
652	Passscheibe	652	Shim	652	Rondelle d'ajustage
653	Passscheibe	653	Shim	653	Rondelle d'ajustage
700	Ritzelwelle	700	Pinion shaft	700	Arbre de pignon
701	Antriebsrad	701	Drive gear	701	Roue d'entrée
710	Wälzlager	710	Roller bearing	710	Roulement
711	Wälzlager	711	Roller bearing	711	Roulement
730	Verschlusskappe	730	Sealing cap	730	Bouchon
732	Sicherungsring	732	Circlip	732	Circlip
733	Stützscheibe	733	Supporting disc	733	Rondelle d'appui
737	Passfeder	737	Key	737	Clavette
740	Sicherungsring	740	Circlip	740	Circlip
744	Passscheibe	744	Shim	744	Rondelle d'ajustage
745	Passscheibe	745	Shim	745	Rondelle d'ajustage
753	Buchse	753	Socket	753	Douille
900	Antriebsritzel	900	Driving pinion	900	Pignon d'entrée
911	Sicherungsring	911	Circlip	911	Circlip



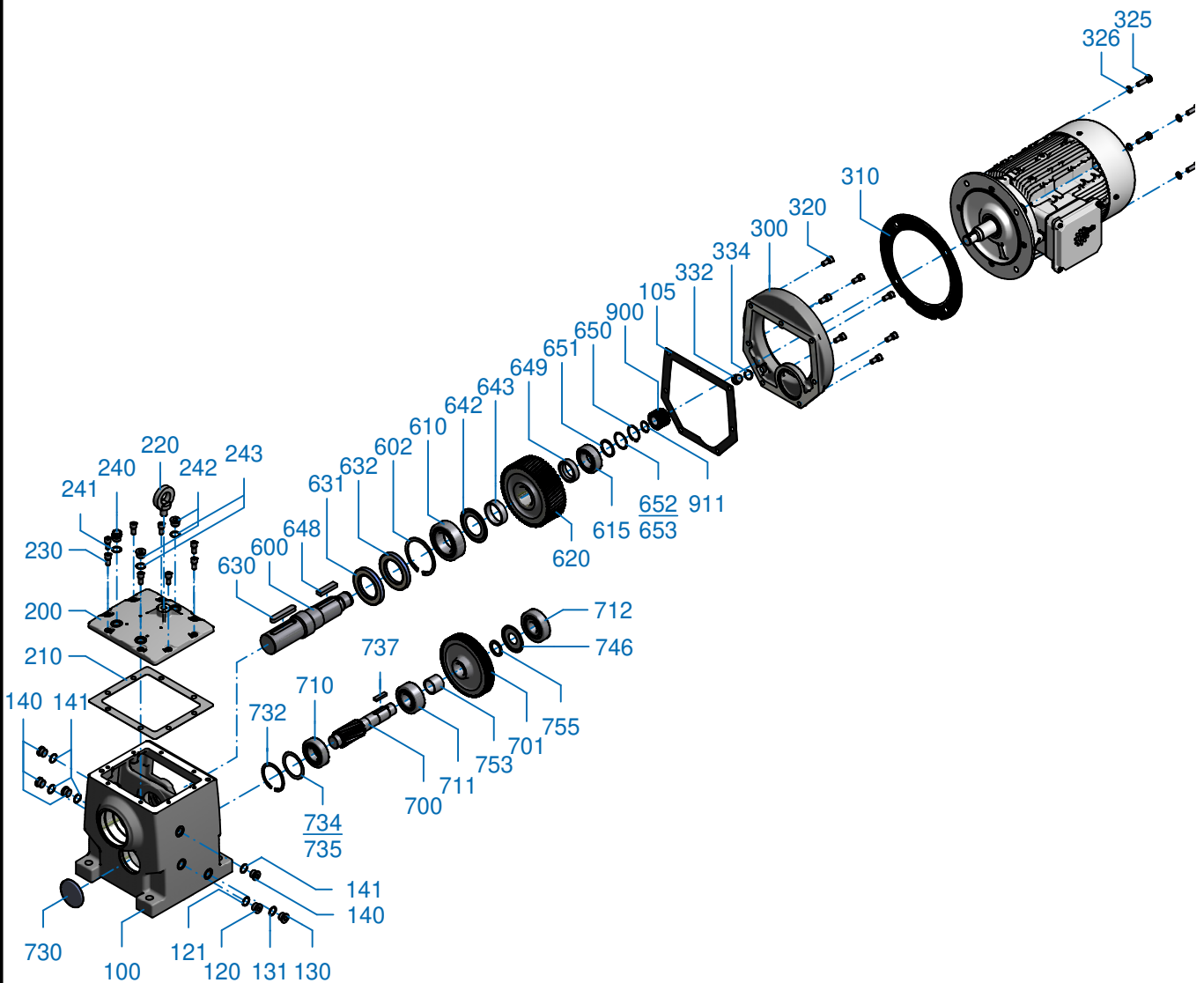
SK 62 - SK 102

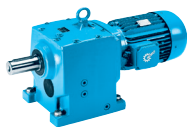
Stirnradgetriebe

Helical Gear Unit

Reducteurs à engrenages cylindriques

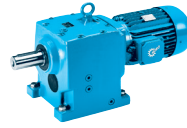
EB 526 9005 - E2



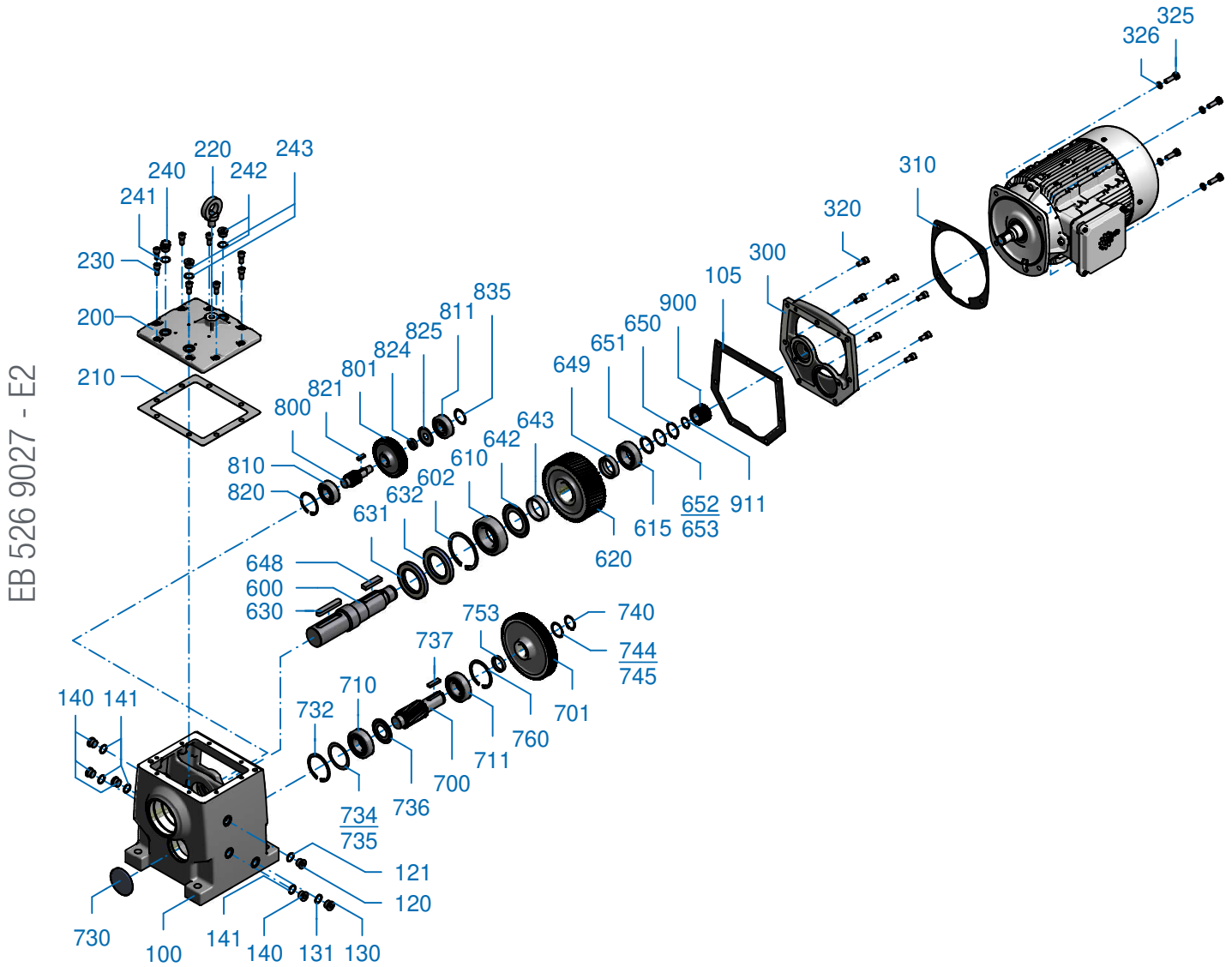


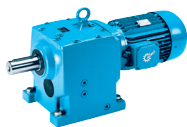
DE		EN		FR	
100	Gehäuse	100	Housing	100	Boîtier
105	Dichtung	105	Seal	105	Bague d'étanchéité
120	Schraube	120	Screw	120	Vis
121	Dichtung	121	Seal	121	Bague d'étanchéité
130	Schraube	130	Screw	130	Vis
131	Dichtung	131	Seal	131	Bague d'étanchéité
140	Schraube	140	Screw	140	Vis
141	Dichtung	141	Seal	141	Bague d'étanchéité
200	Gehäusedeckel	200	Housing cover	200	Couvercle du carter
210	Dichtung	210	Seal	210	Bague d'étanchéité
220	Schraube	220	Screw	220	Vis
230	Schraube	230	Screw	230	Vis
240	Schraube	240	Screw	240	Vis
241	Dichtung	241	Seal	241	Bague d'étanchéité
242	Schraube	242	Screw	242	Vis
243	Dichtung	243	Seal	243	Bague d'étanchéité
300	Getriebedeckel	300	Gear unit cover	300	Couvercle du réducteur
310	Dichtung	310	Seal	310	Bague d'étanchéité
320	Schraube	320	Screw	320	Vis
325	Schraube	325	Screw	325	Vis
326	Federring	326	Lock washer	326	Rondelle élastique
332	Schraube	332	Screw	332	Vis
334	Dichtung	334	Seal	334	Bague d'étanchéité
600	Abtriebswelle	600	Output shaft	600	Arbre de sortie
602	Sicherungsring	602	Circlip	602	Circlip
610	Wälzlager	610	Roller bearing	610	Roulement
615	Wälzlager	615	Roller bearing	615	Roulement
620	Abtriebsrad	620	Output gear	620	Roue de sortie
630	Passfeder	630	Key	630	Clavette
631	Wellendichtring	631	Radial shaft seal	631	Bague d'étanchéité de l'arbre
632	Wellendichtring	632	Radial shaft seal	632	Bague d'étanchéité de l'arbre
642	Nilosring	642	Nilos ring	642	Bague Nilos
643	Buchse	643	Socket	643	Douille
648	Passfeder	648	Key	648	Clavette
649	Buchse	649	Socket	649	Douille
650	Sicherungsring	650	Circlip	650	Circlip
651	Stützscheibe	651	Supporting disc	651	Rondelle d'appui
652	Passscheibe	652	Shim	652	Rondelle d'ajustage
653	Passscheibe	653	Shim	653	Rondelle d'ajustage
700	Ritzelwelle	700	Pinion shaft	700	Arbre de pignon
701	Antriebsrad	701	Drive gear	701	Roue d'entrée
710	Wälzlager	710	Roller bearing	710	Roulement
711	Wälzlager	711	Roller bearing	711	Roulement
712	Wälzlager	712	Roller bearing	712	Roulement
730	Verschlusskappe	730	Sealing cap	730	Bouchon
732	Sicherungsring	732	Circlip	732	Circlip
734	Passscheibe	734	Shim	734	Rondelle d'ajustage
735	Passscheibe	735	Shim	735	Rondelle d'ajustage
737	Passfeder	737	Key	737	Clavette
746	Nilosring	746	Nilos ring	746	Bague Nilos
753	Buchse	753	Socket	753	Douille
755	Buchse	755	Socket	755	Douille
900	Antriebsritzel	900	Driving pinion	900	Pignon d'entrée
911	Sicherungsring	911	Circlip	911	Circlip

SK 63 - SK 103



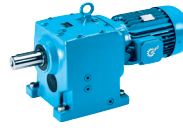
Stirnradgetriebe
Helical Gear Unit
Reducteurs à engrenages cylindriques





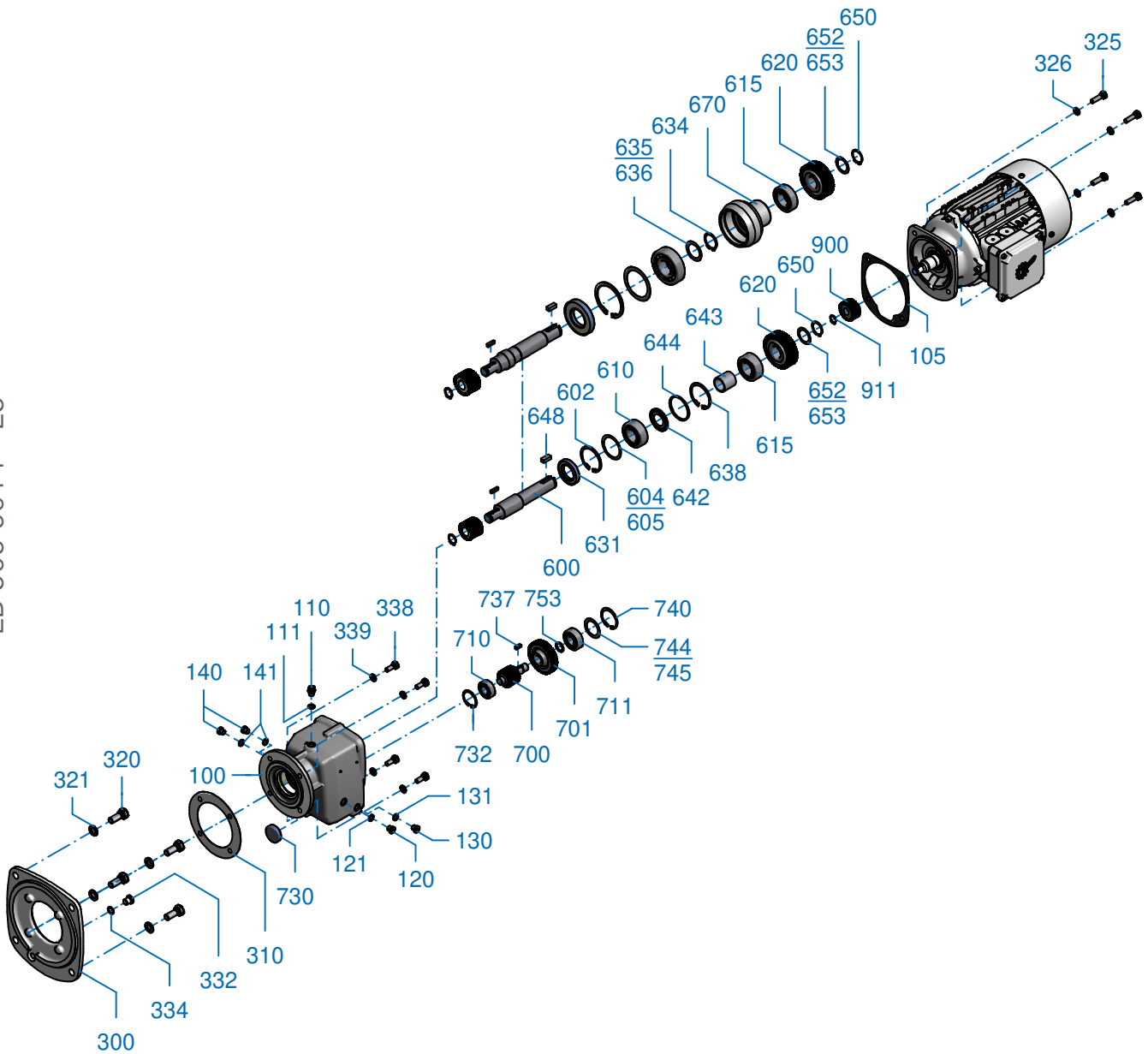
DE	EN	FR
100	Gehäuse	100 Boîtier
105	Dichtung	105 Bague d'étanchéité
120	Schraube	120 Vis
121	Dichtung	121 Bague d'étanchéité
130	Schraube	130 Vis
131	Dichtung	131 Bague d'étanchéité
140	Schraube	140 Vis
141	Dichtung	141 Bague d'étanchéité
200	Gehäusedeckel	200 Couverture du carter
210	Dichtung	210 Bague d'étanchéité
220	Schraube	220 Vis
230	Schraube	230 Vis
240	Schraube	240 Vis
241	Dichtung	241 Bague d'étanchéité
242	Schraube	242 Vis
243	Dichtung	243 Bague d'étanchéité
300	Getriebedeckel	300 Couverture du réducteur
310	Dichtung	310 Bague d'étanchéité
320	Schraube	320 Vis
325	Schraube	325 Vis
326	Federring	326 Rondelle élastique
600	Abtriebswelle	600 Arbre de sortie
602	Sicherungsring	602 Circlip
610	Wälzlager	610 Roulement
615	Wälzlager	615 Roulement
620	Abtriebsrad	620 Roue de sortie
630	Passfeder	630 Clavette
631	Wellendichtring	631 Bague d'étanchéité de l'arbre
632	Wellendichtring	632 Bague d'étanchéité de l'arbre
642	Nilosring	642 Bague Nilos
643	Buchse	643 Douille
648	Passfeder	648 Clavette
649	Buchse	649 Douille
650	Sicherungsring	650 Circlip
651	Stützscheibe	651 Rondelle d'appui
652	Passscheibe	652 Rondelle d'ajustage
653	Passscheibe	653 Rondelle d'ajustage
700	Ritzelwelle	700 Arbre de pignon
701	Antriebsrad	701 Roue d'entrée
710	Wälzlager	710 Roulement
711	Wälzlager	711 Roulement
730	Verschlusskappe	730 Bouchon
732	Sicherungsring	732 Circlip
734	Passscheibe	734 Rondelle d'ajustage
735	Passscheibe	735 Rondelle d'ajustage
736	Nilosring	736 Bague Nilos
737	Passfeder	737 Clavette
740	Sicherungsring	740 Circlip
744	Passscheibe	744 Rondelle d'ajustage
745	Passscheibe	745 Rondelle d'ajustage
753	Buchse	753 Douille
760	Sicherungsring	760 Circlip
800	Ritzelwelle	800 Arbre de pignon
801	Antriebsrad	801 Roue d'entrée
810	Wälzlager	810 Roulement
811	Wälzlager	811 Roulement
820	Sicherungsring	820 Circlip
821	Passfeder	821 Clavette
824	Buchse	824 Douille
825	Nilosring	825 Bague Nilos
835	Passscheibe	835 Rondelle d'ajustage
900	Antriebsritzel	900 Pignon d'entrée
911	Sicherungsring	911 Circlip

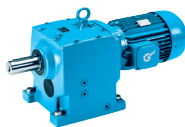
SK 12/02-SK 52/12
 SK 63/22-SK 103/52
 SK 63/23, SK 103/53



Doppelgetriebe für Stirnradgetriebe
 Double Gear Unit for Helical Gear Unit
 Réducteur double pour engrenages cylindriques

EB 506 9014 - E5





DE		EN		FR	
100	Gehäuse	100	Housing	100	Carter à brigde
105	Dichtung	105	Seal	105	Bague d'étanchéité
110	Schraube	110	Screw	110	Vis
111	Dichtung	111	Seal	111	Bague d'étanchéité
120	Schraube	120	Screw	120	Vis
121	Dichtung	121	Seal	121	Bague d'étanchéité
130	Schraube	130	Screw	130	Vis
131	Dichtung	131	Seal	131	Bague d'étanchéité
140	Schraube	140	Screw	140	Vis
141	Dichtung	141	Seal	141	Bague d'étanchéité
300	Getriebedeckel	300	Gear unit cover	300	Couvercle du réducteur
310	Deckeldichtung	310	Seal	310	Bague d'étanchéité
320	Schraube	320	Screw	320	Vis
321	Federring	321	Lock washer	321	Rondelle élastique
325	Schraube	325	Screw	325	Vis
326	Federring	326	Lock washer	326	Rondelle élastique
332	Schraube	332	Screw	332	Vis
334	Dichtung	334	Seal	334	Bague d'étanchéité
338	Schraube	338	Screw	338	Vis
339	Federring	339	Lock washer	339	Rondelle élastique
600	Abtriebswelle	600	Output shaft	600	Arbre de sortie
602	Sicherungsring	602	Circlip	602	Circlip
604	Passscheibe	604	Shim	604	Rondelle d'ajustage
605	Passscheibe	605	Shim	605	Rondelle d'ajustage
610	Wälzlager	610	Roller bearing	610	Roulement
615	Wälzlager	615	Roller bearing	615	Roulement
620	Abtriebsrad	620	Output gear	620	Roue de sortie
631	Wellendichtring	631	Radial shaft seal	631	Bague d'étanchéité de l'arbre
634	Sicherungsring	634	Circlip	634	Circlip
635	Passscheibe	635	Shim	635	Rondelle d'ajustage
636	Passscheibe	636	Shim	636	Rondelle d'ajustage
638	Sicherungsring	638	Circlip	638	Circlip
642	Nilosring	642	Nilos ring	642	Bague Nilos
643	Buchse	643	Socket	643	Douille
644	Buchse	644	Washer	644	Rondelle
648	Passfeder	648	Key	648	Clavette
650	Sicherungsring	650	Circlip	650	Circlip
652	Passscheibe	652	Shim	652	Rondelle d'ajustage
653	Passscheibe	653	Shim	653	Rondelle d'ajustage
670	Lagerbuchse	670	Roller bearing bush	670	Douille de Roulement
700	Ritzelwelle	700	Pinion shaft	700	Arbre de pignon
701	Antriebsrad	701	Drive gear	701	Roue d'entrée
710	Wälzlager	710	Roller bearing	710	Roulement
711	Wälzlager	711	Roller bearing	711	Roulement
730	Verschlusskappe	730	Sealing cap	730	Bouchon
732	Sicherungsring	732	Circlip	732	Circlip
737	Passfeder	737	Key	737	Clavette
740	Sicherungsring	740	Circlip	740	Circlip
744	Passscheibe	744	Shim	744	Rondelle d'ajustage
745	Passscheibe	745	Shim	745	Rondelle d'ajustage
753	Buchse	753	Socket	753	Douille
900	Antriebsritzel	900	Driving pinion	900	Pignon d'entrée
911	Sicherungsring	911	Circlip	911	Circlip

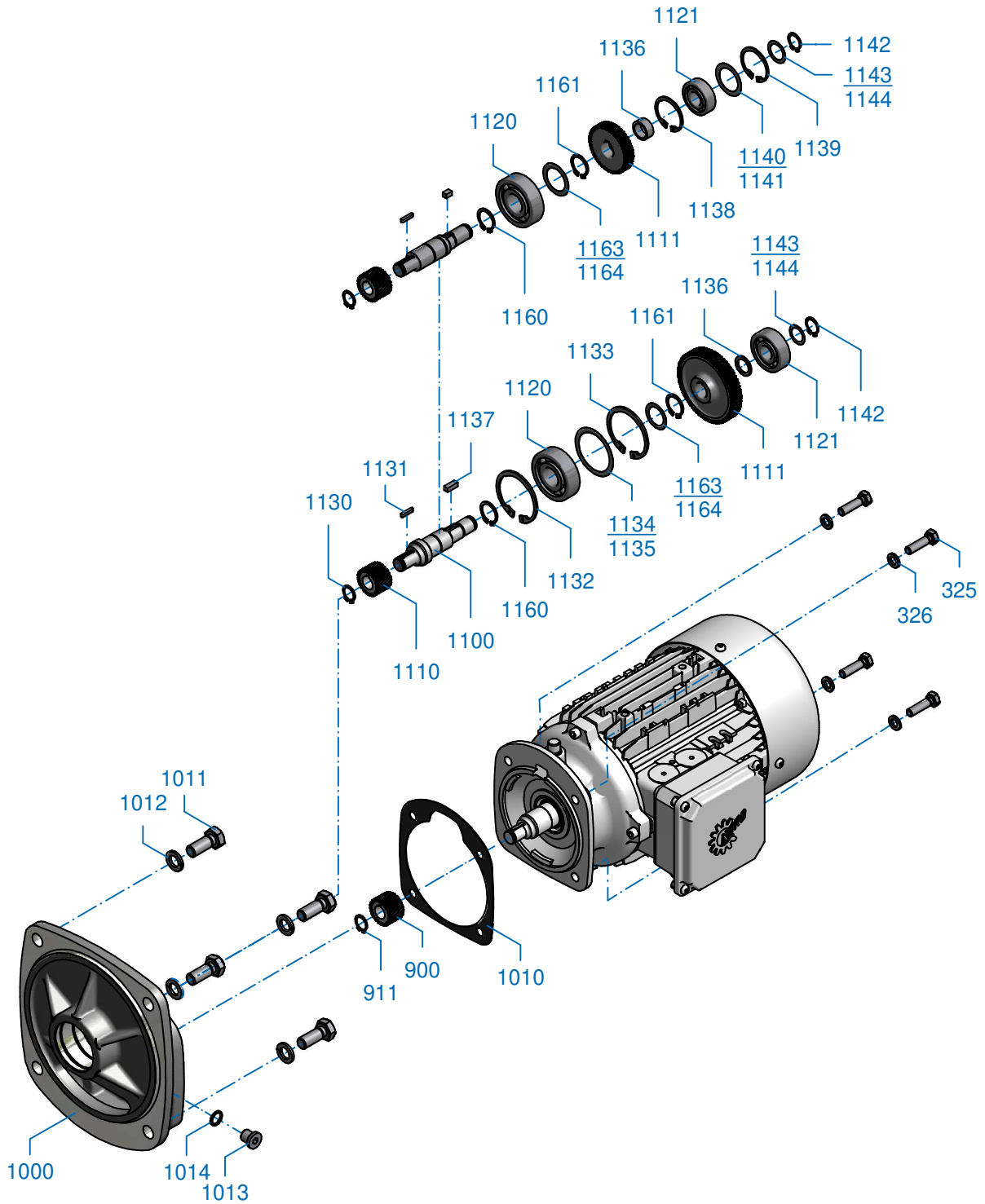
SK 03 - SK 53

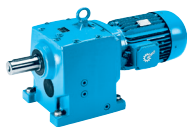


Anbaugehäuse für Stirnradgetriebe
Add-on housing for Helical Gear Unit

Carter troisième train pour réducteurs à engrenages cylindriques

EB 508 9006 - E4





DE	EN	FR	
325	Schraube	325	Vis
326	Federring	326	Rondelle élastique
900	Antriebsritzel	900	Pignon d'entrée
911	Sicherungsring	911	Circlip
1000	Anbaugehäuse	1000	Carter
1010	Motordichtung	1010	Joint moteur
1011	Schraube	1011	Vis
1012	Federring	1012	Rondelle élastique
1013	Schraube	1013	Vis
1014	Dichtring	1014	Bague d'étanchéité
1100	Zwischenwelle	1100	Arbre de pignon
1110	Antriebsritzel	1110	Pignon d'entrée
1111	Antriebsrad	1111	Roue d'entrée
1120	Wälzlager	1120	Roulement
1121	Wälzlager	1121	Roulement
1130	Sicherungsring	1130	Circlip
1131	Passfeder	1131	Clavette
1132	Sicherungsring	1132	Circlip
1133	Sicherungsring	1133	Circlip
1134	Passscheibe	1134	Rondelle d'ajustage
1135	Passscheibe	1135	Rondelle d'ajustage
1136	Buchse	1136	Douille
1137	Passfeder	1137	Clavette
1138	Sicherungsring	1138	Circlip
1139	Sicherungsring	1139	Circlip
1140	Passscheibe	1140	Rondelle d'ajustage
1141	Passscheibe	1141	Rondelle d'ajustage
1142	Sicherungsring	1142	Circlip
1143	Passscheibe	1143	Rondelle d'ajustage
1144	Passscheibe	1144	Rondelle d'ajustage
1160	Sicherungsring	1160	Circlip
1161	Sicherungsring	1161	Circlip
1163	Passscheibe	1163	Rondelle d'ajustage
1164	Passscheibe	1164	Rondelle d'ajustage

Bestellangaben Order details Informations de commande



Erläuterung des Typenschildes
Explanation of the rating plate
Explication de la plaque signalétique



		NORD DRIVESYSTEMS Getriebebau NORD GmbH & Co. KG 22939 Bargteheide/GERMANY			085 03470
Type SK 9282ASH - IEC280 - 280S/4				2	
		2	S1	3	2010 4
No. 200537905 - 100		12596508		5	
M2 12971	Nm 6	i 26,89	9	M3	10
P1 75	kW 7	n2 52	11		min ⁻¹
1277	kg 8	↔ CLP PG 220 / 55L	12		
1234567890		13		fB 1,3	14
www.nord.com					



DE

EN

FR

- 1 Matrix – Barcode
- 2 NORD - Getriebetyp
- 3 Betriebsart
- 4 Herstellungsjahr
- 5 Fabrikationsnummer
- 6 Nenndrehmoment der Getriebeabtriebswelle
- 7 Antriebsleistung
- 8 Gewicht entsprechend Auftragsausführung
- 9 Gesamte Getriebeübersetzung
- 10 Einbaulage
- 11 Nenndrehzahl der Getriebeabtriebswelle
- 12 Schmierstoffart, -viskosität und -menge
- 13 Kundenmaterialnummer
- 14 Betriebsfaktor

- 1 Matrix – Barcode
- 2 NORD gear unit type
- 3 Operating mode
- 4 Year of manufacture
- 5 Serial number
- 6 Rated torque of gear unit output shaft
- 7 Drive power
- 8 Weight according to ordered version
- 9 Overall gear unit ratio
- 11 Rated speed of gear unit output shaft
- 12 Lubricant type, viscosity and quantity
- 13 Customer's part number
- 14 Operating factor

- 1 Code matriciel, à barres
- 2 Type de réducteur NORD
- 3 Mode de fonctionnement
- 4 Année de fabrication
- 5 Numéro de série
- 6 Couple nominal de l'arbre de sortie du réducteur
- 7 Puissance d'entraînement
- 8 Poids selon l'exécution du contrat
- 9 Rapport de réduction total
- 10 Position de montage
- 11 Vitesse de rotation nominale de l'arbre de sortie du réducteur
- 12 Type de lubrifiant, viscosité et quantité
- 13 Numéro d'article client
- 14 Facteur de service

Ersatzteil-Bestellung / Replacement parts order / Commande de pièces de rechange:

Bezeichnung / Designation / Désignation:

Pos.-Nr. / Item No. / N° pos :

Stückzahl / Pieces / Quantité:

Getriebetyp / Gear unit type / Type de réducteur:

Fabrikationsnummer / Serial No. / Numéro de série:

Bestellangaben

Order details

Informations de commande



Kontaktdaten / Contact details / Contacts:

Firma / Company / Entreprise:

Straße / Street / Rue

Stadt / Town / Ville:

PLZ / Postcode/

Code postal:

Telefon / Telephone / Téléphone:

Fax:

E-mail:

DE

Diese NORD Ersatzteilliste beinhaltet eine standardisierte Darstellung der NORD Getriebe. Um Ihnen das Finden und Nachbestellen von Ersatzteilen zu erleichtern, finden Sie am Ende der Ersatzteilliste ein Bestellformular mit wichtigen Hinweisen zur Bestimmung der richtigen Teile.

Für Rückfragen stehen wir Ihnen gerne zur Verfügung. Ihren lokalen Ansprechpartner finden Sie unter <http://locator.nord.com>.

EN

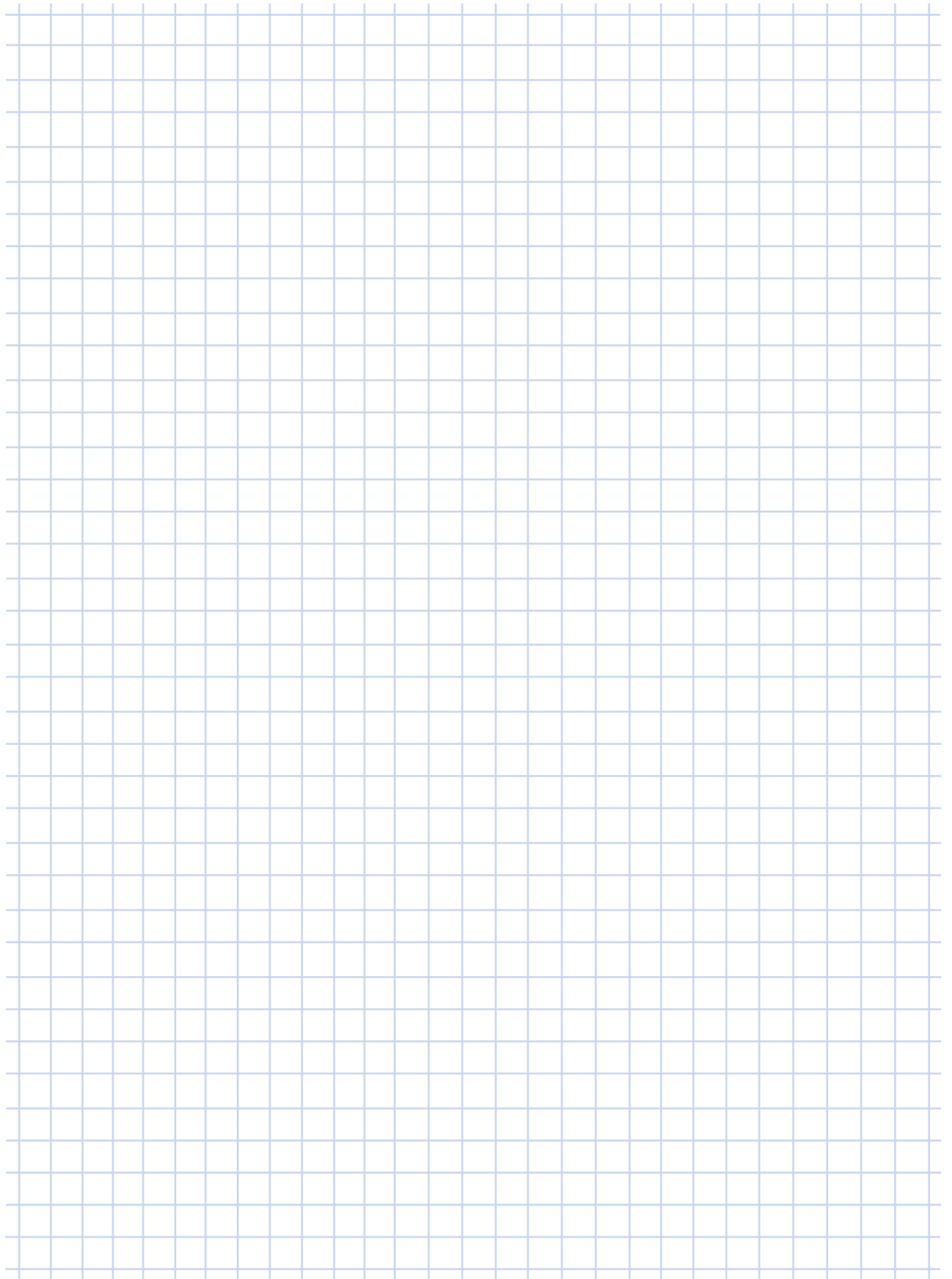
This NORD spare parts list contains a standardised depiction of NORD gear units. In order to enable you to find and re-order replacement parts more easily, you can find an order form and important information regarding the identification of the correct components at the end of this spare parts list.

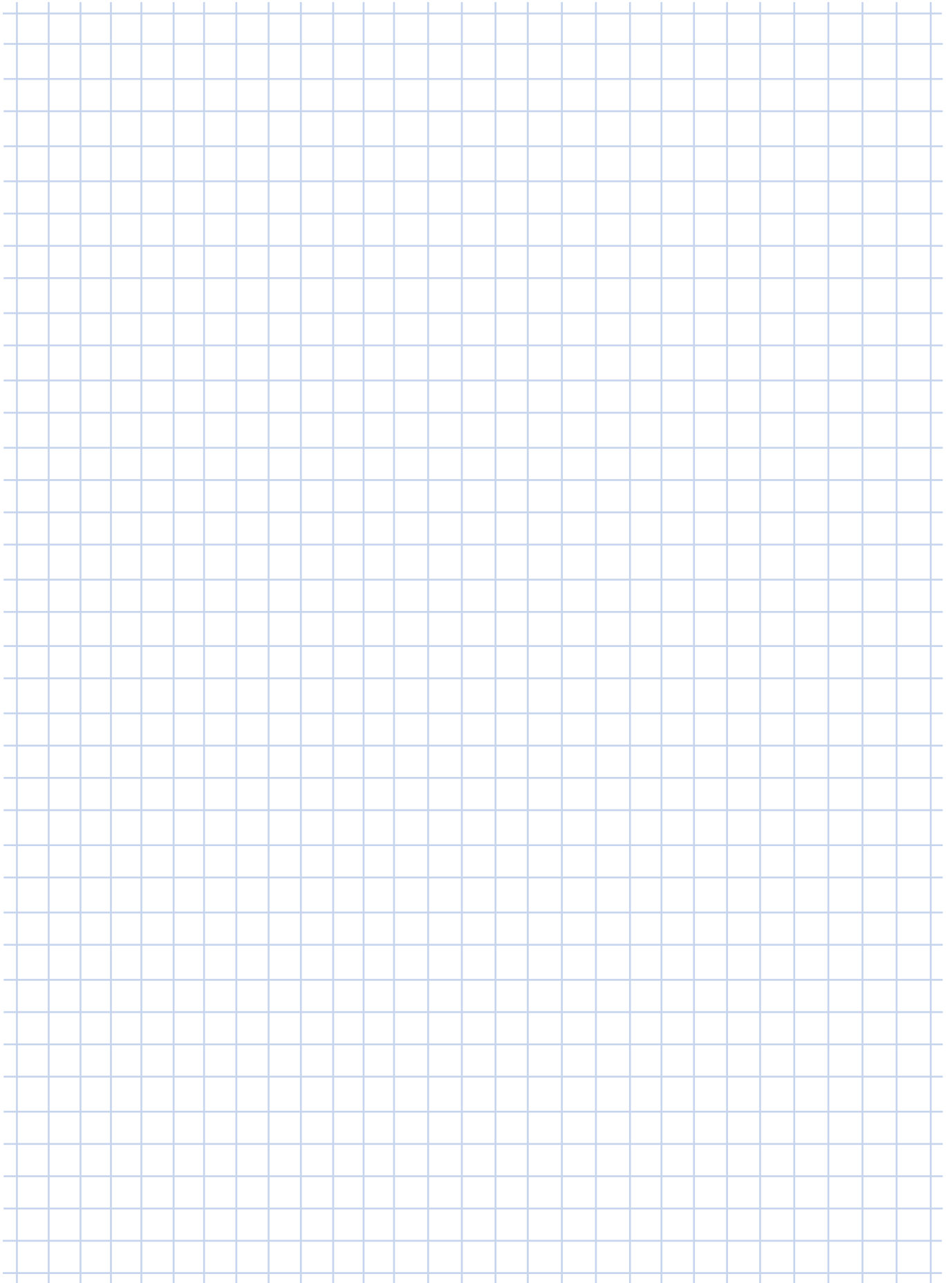
We will be glad to help you if you have any queries: You can find your local contact partner under <http://locator.nord.com>.

FR

Cette liste de pièces de rechange NORD contient une représentation standard des réducteurs NORD. Pour faciliter la recherche et la commande de pièces de rechange, un formulaire de commande se trouve à la fin de la liste des pièces de rechange et vous donne toutes les informations essentielles pour déterminer les pièces dont vous avez besoin.

En cas de questions, n'hésitez pas à nous contacter. Pour connaître votre interlocuteur local, veuillez consulter le site <http://locator.nord.com>.





Getriebebau NORD GmbH & Co. KG
Getriebebau-Nord-Strasse 1
22941 Bargtheide
+49 (0) 4532 / 289 - 0
+49 (0) 4532 / 289 - 2253
info@nord.com, www.nord.com