

智能驱动系统，全球服务网络

电机

30 – 55 kW



ⒸN

产品目录
M7002


DRIVESYSTEMS



选件

30 – 55 kW电机

选件

缩写	含义
BRE +	制动器 / 制动扭矩 + 子选件
DBR +	双制动 + 子选件
RG*	防腐蚀类型
SR*	防尘防腐蚀类型
HL	制动器手动释放装置
MIK	微动开关
* 无DBR	
BRB	静止加热器 / 制动器
NRB1 / 2	降噪制动器
ERD	外部接地端子
TF	热敏电阻, PTC电阻
TW	温度控制装置, 双金属片开关
SH	静止加热器
WE	双出轴
RD	防护罩
RDD	双防雨罩
KB	冷凝水排放孔
KKV	灌胶式接线盒
FEU	防潮绝缘
TRO	热带防护
VIK	德国工业动力联合会 (工业动力协会)
F	外部强冷风机
RLS	逆止器
IG1 (IG11, 12)	脉冲增量式编码器1024
IG2 (IG21, 22)	脉冲增量式编码器2048
IG4 (IG41, 42)	脉冲增量式编码器4096
IG.K	带接线盒的编码器
AG	绝对值编码器

可根据要求提供有关尺寸图中未显示的选项的信息！

制动器标准配置

型号			BRE 250	BRE 400	BRE 800
	IE2	IE3	M _B [Nm]		
225		RP	250	400	
	SH	SP	250	400	
250	MH	MP		400	800
	WH	WP		400	800
额外重量 [kg]			32	50	53
J [10 ⁻³ kgm ²]			6,65	19,5	39

有关选件和制动器技术参数的更多信息，请联系诺德工程部门。

技术参数

30 – 55 kW电机

IE2 50 Hz															
型号	P _N	n _N	M _N	I _N		cos φ	η			η ¹⁾	M _A /M _N	M _K /M _N	I _A /I _N	J	Wt.
				230V	400V		1/2xPN	3/4xPN	4/4xPN						
	[kW]	[rpm]	[Nm]	[A]	[A]		[%]	[%]	[%]	[%]				[kgm ²]	[kg]
225 SH/4	37	1480	239	120	69.5	0.85	94.4	94.2	93.7	93.3	2.6	3.0	6.9	0.49	315
225 MH/4	45	1480	290	141	81.4	0.84	94.4	94.5	94	94	2.6	2.7	6.9	0.60	340
250 WH/4	55	1480	355	172	99.3	0.84	94.2	94.4	94	94	2.7	3.0	7.4	0.74	380

IE2 60 Hz															
型号	P _N	n _N	M _N	I _N		cos φ	η			η ¹⁾	M _A /M _N	M _K /M _N	I _A /I _N	J	Wt.
				265V	460V		1/2xPN	3/4xPN	4/4xPN						
	[kW]	[rpm]	[Nm]	[A]	[A]		[%]	[%]	[%]	[%]				[kgm ²]	[kg]
225 SH/4	37	1785	198	102	58.9	0.84	93.7	94.5	94.5	94	2.9	3.3	8.2	0.49	315
225 MH/4	45	1785	241	123	71.2	0.83	94.2	94.8	94.6	94.5	3.1	3.2	8.2	0.60	340
250 WH/4	55	1785	294	151	87.2	0.84	94.2	94.8	94.7	94.3	3.0	3.3	8.5	0.74	380

* B5设计, 无选件 / η¹⁾ 宽范围内的最低效率值

IE3 50 Hz														
型号	P _N	n _N	M _N	I _N		cos φ	η			M _A /M _N	M _K /M _N	I _A /I _N	J	Wt.
				230V	400V		1/2xPN	3/4xPN	4/4xPN					
	[kW]	[rpm]	[Nm]	[A]	[A]		[%]	[%]	[%]				[kgm ²]	[kg]
225 RP/4	30	1485	193	97.3	56.2	0.82	93.6	94.3	94.1	3.0	3.4	7.8	0.49	315
225 SP/4	37	1485	238	118	68.2	0.83	93.6	94.4	94.1	2.9	3.2	7.7	0.54	330
225 MP/4	45	1485	289	142	81.7	0.83	94.6	94.9	94.6	3.0	3.4	8.0	0.67	365
250 WP/4	55	1480	355	166	96.1	0.87	95.2	95	94.6	2.6	2.8	7.0	0.82	400

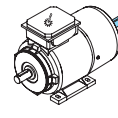
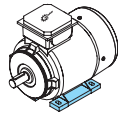
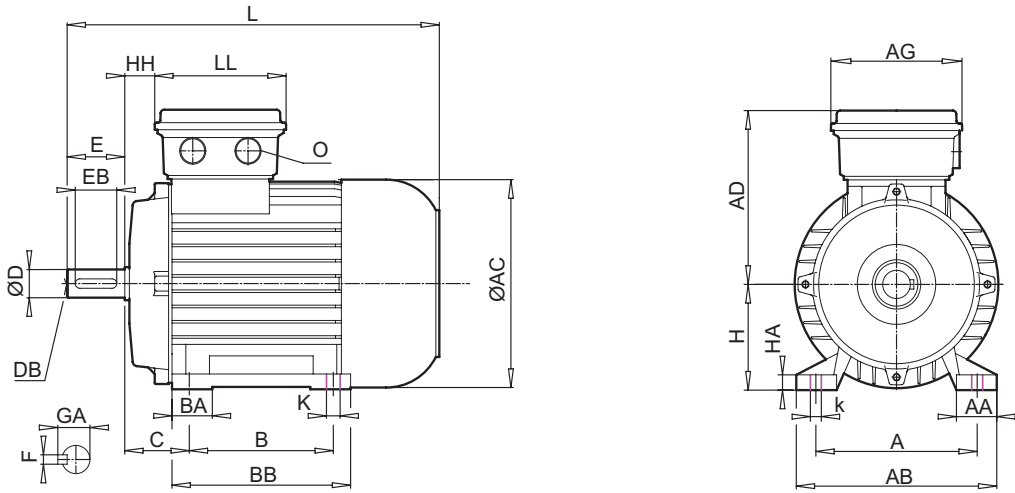
IE3 60 Hz														
型号	P _N	n _N	M _N	I _N		cos φ	η			M _A /M _N	M _K /M _N	I _A /I _N	J	Wt.
				265V	460V		1/2xPN	3/4xPN	4/4xPN					
	[kW]	[rpm]	[Nm]	[A]	[A]		[%]	[%]	[%]				[kgm ²]	[kg]
225 RP/4	30	1785	160	85.7	49.5	0.81	93.4	94.4	94.5	3.4	3.8	8.9	0.49	315
225 SP/4	37	1785	198	103	59.7	0.82	93.6	94.5	94.6	3.0	3.7	8.8	0.54	330
225 MP/4	45	1785	241	125	72	0.83	94.6	95.2	95.2	3.3	3.6	9.1	0.67	365
250 WP/4	55	1785	294	146	84.4	0.86	95.2	94.5	95.4	2.9	3.2	8.2	0.82	400

* B5设计, 无选件

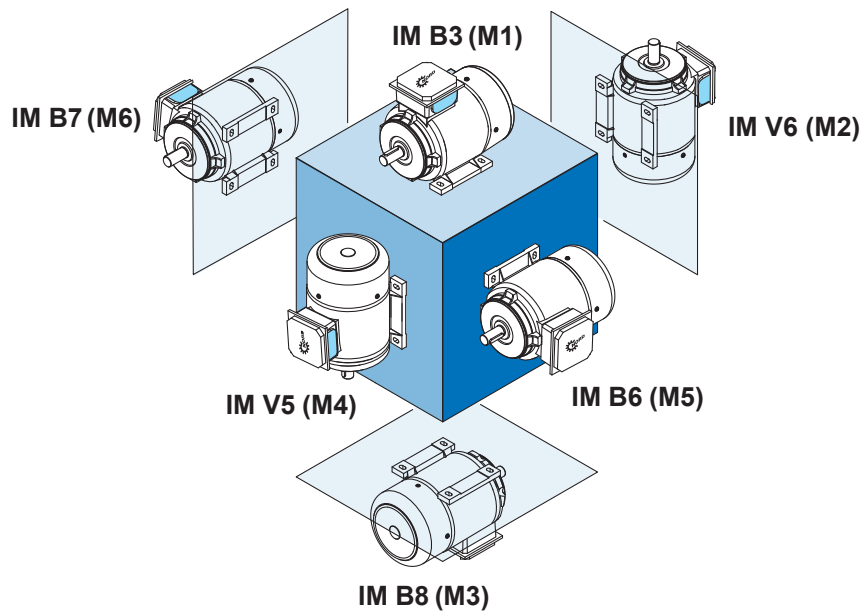


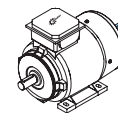
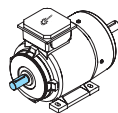
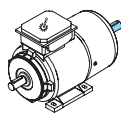
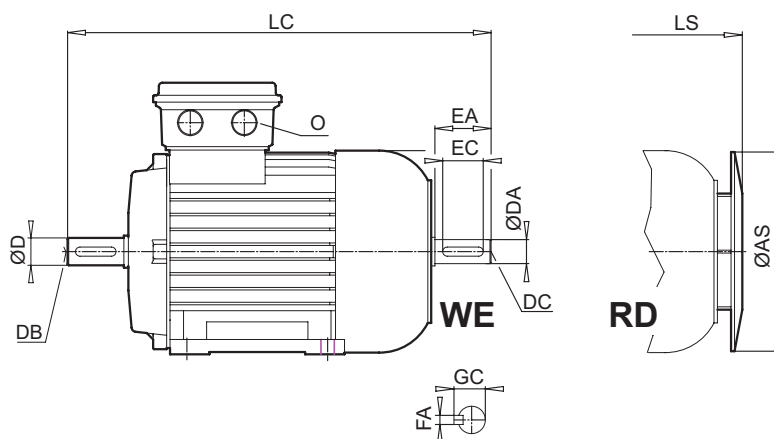
诺德225系列 B3 IEC

电机参数



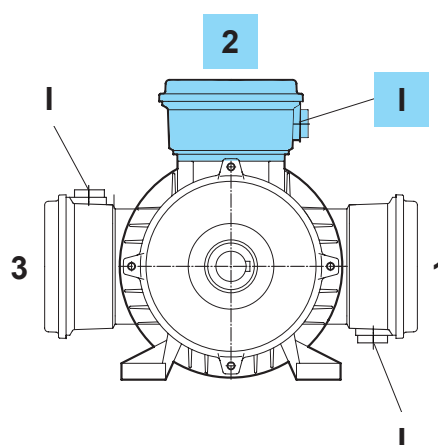
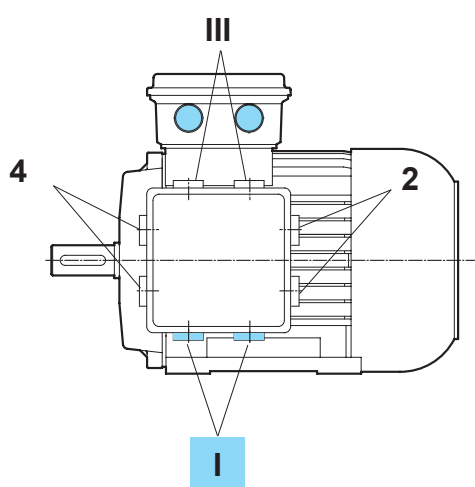
型号	IE2	IE3	[mm]															
			A	AA	AB	B	BA	BB	HA	k	K	AC	AD	AG	C	H	HH	L
225	SH	SP	356	79	443	286	66	359	20	25	20	443	347	245	149	225	94	882
225	MH	MP	356	79	443	311	66	359	20	25	20	443	347	245	149	225	94	882
225		RP	356	79	443	286	66	359	20	25	20	443	347	245	149	225	94	882





[mm]

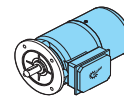
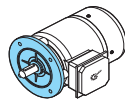
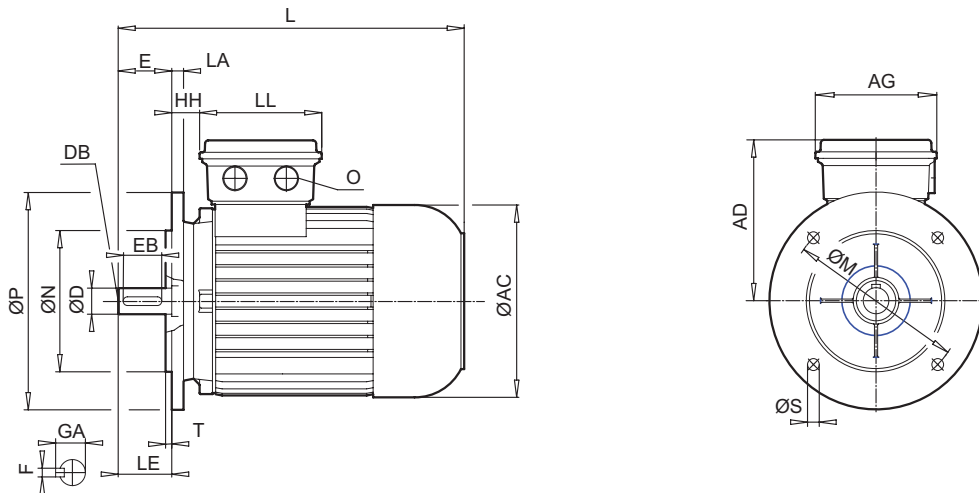
LC	LL	AS	LS	O	D	DB	E	EB	F	GA	DA	DC	EA	EC	FA	GC
1002	245	348	968.5	M50 x 1.5	60	M20	140	125	18	64	55	M20	110	100	16	59
1002	245	348	968.5	M50 x 1.5	60	M20	140	125	18	64	55	M20	110	100	16	59
1002	245	348	968.5	M50 x 1.5	60	M20	140	125	18	64	55	M20	110	100	16	59



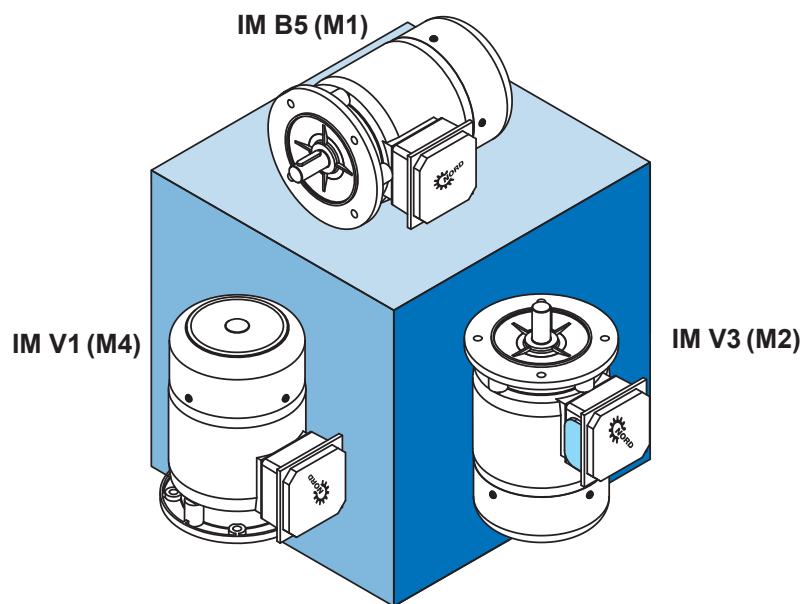


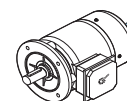
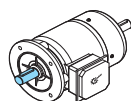
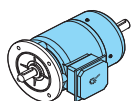
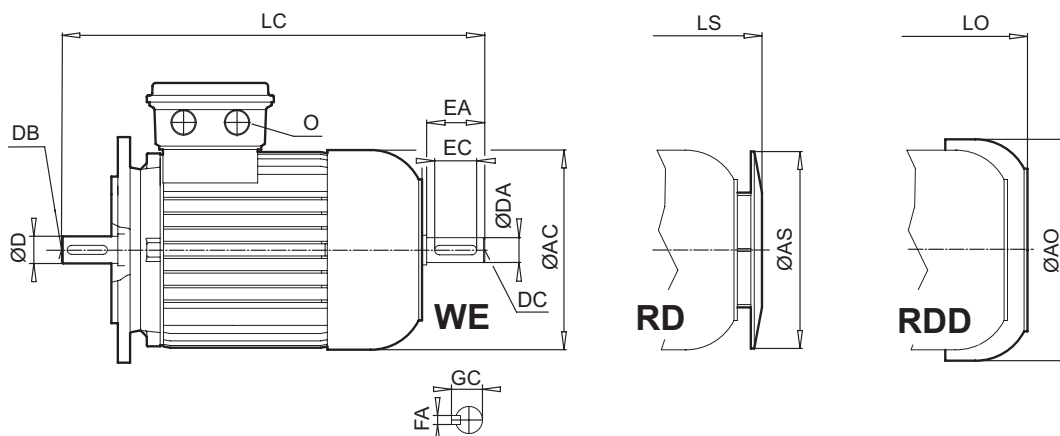
诺德225系列 B5 IEC

电机参数



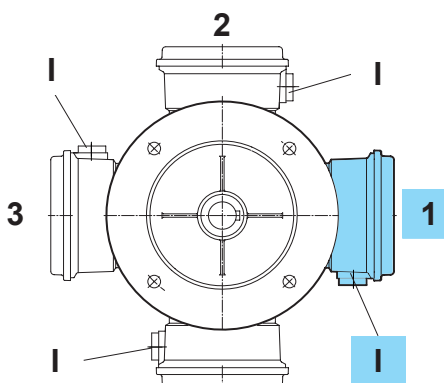
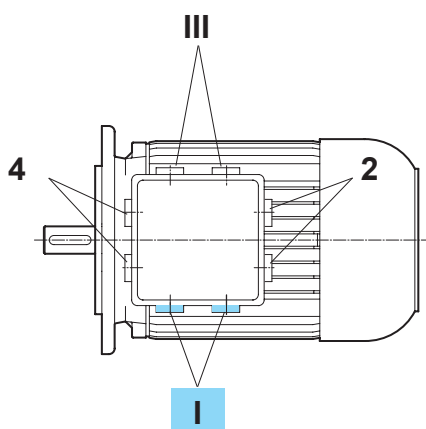
型号	IE2	IE3	[mm]													
			LA	M	N	P	S	D	AC	AD	AG	HH	L	LC	LE	LL
225	SH	SP	20	400	350	450	17.5	5	443	347	245	94	882	1002	140	245
225	MH	MP	20	400	350	450	17.5	5	443	347	245	94	882	1002	140	245
225		RP	20	400	350	450	17.5	5	443	347	245	94	882	1002	140	245





[mm]

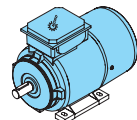
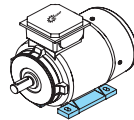
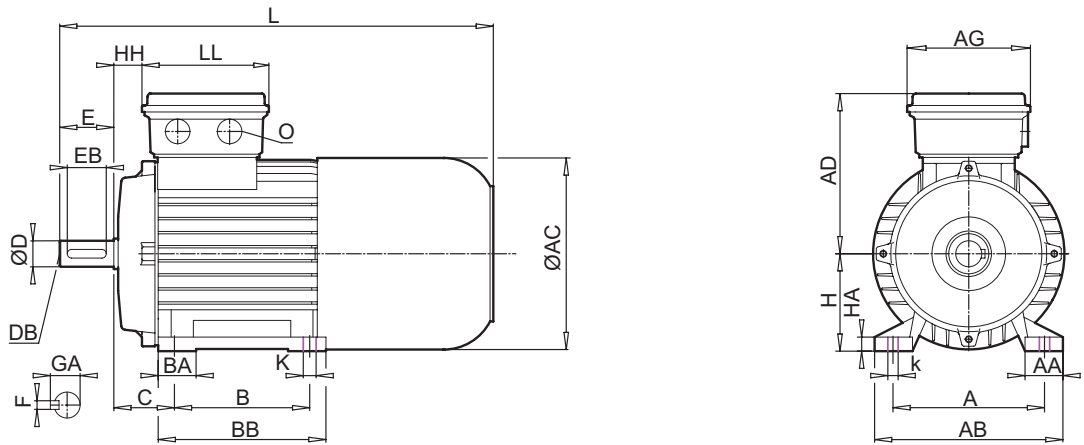
AS	LS	O	D	DB	E	EB	F	GA	DA	DC	EA	EC	FA	GC
348	968.5	M50 x 1.5	60	M20	140	125	18	64	55	M20	110	100	16	59
348	968.5	M50 x 1.5	60	M20	140	125	18	64	55	M20	110	100	16	59
348	968.5	M50 x 1.5	60	M20	140	125	18	64	55	M20	110	100	16	59



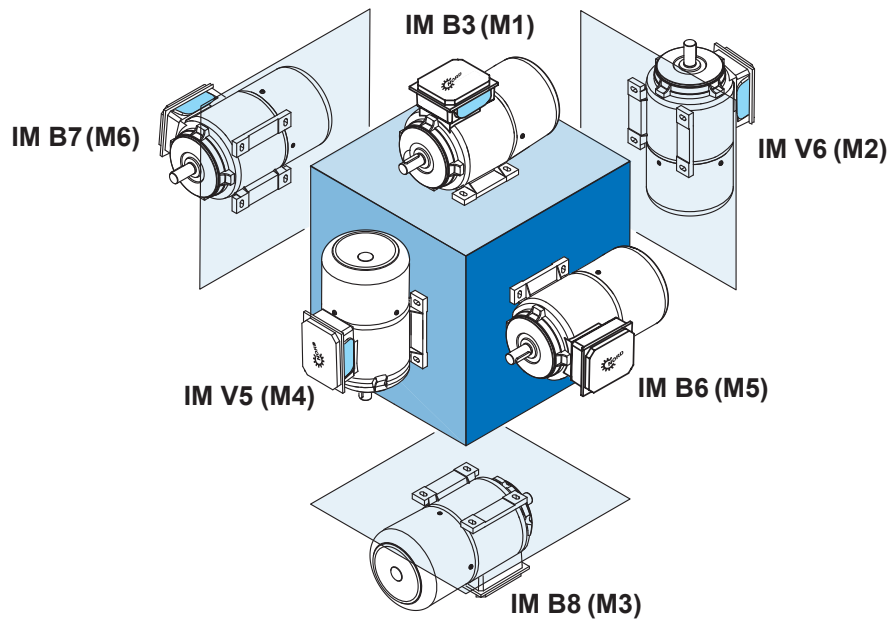


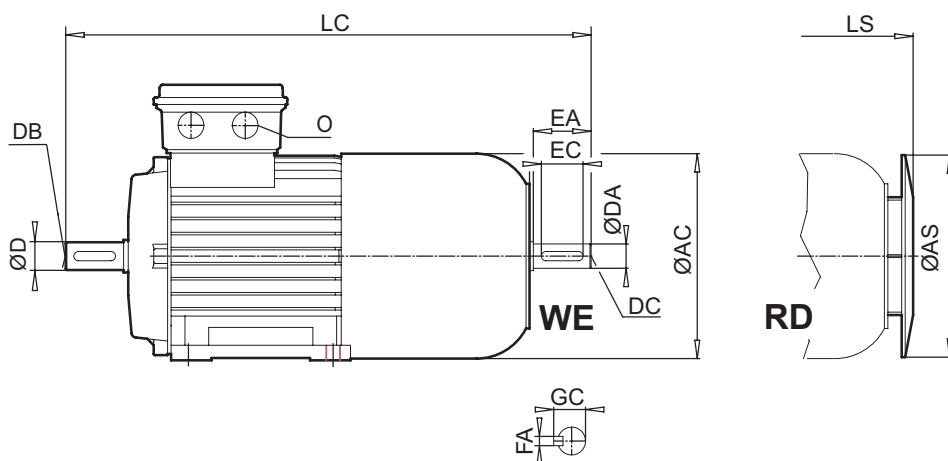
诺德225系列 IEC B3 BRE

电机参数

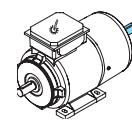
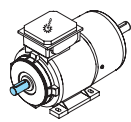
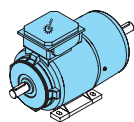


型号	IE2	IE3	[mm]															
			A	AA	AB	B	BA	BB	HA	k	K	AC	AD	AG	C	H	HH	L
225	SH	SP	356	79	443	286	66	359	20	25	20	443	347	245	149	225	94	1062
225	MH	MP	356	79	443	311	66	359	20	25	20	443	347	245	149	225	94	1062
225		RP	356	79	443	286	66	359	20	25	20	443	347	245	149	225	94	1062

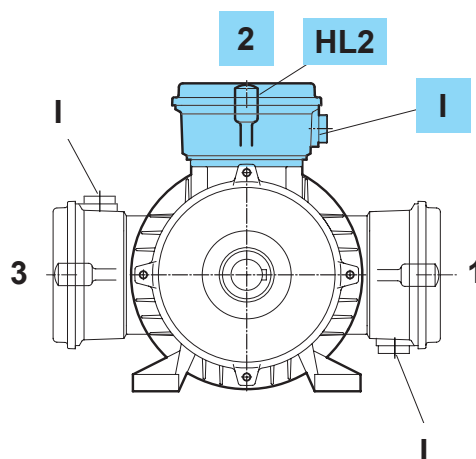
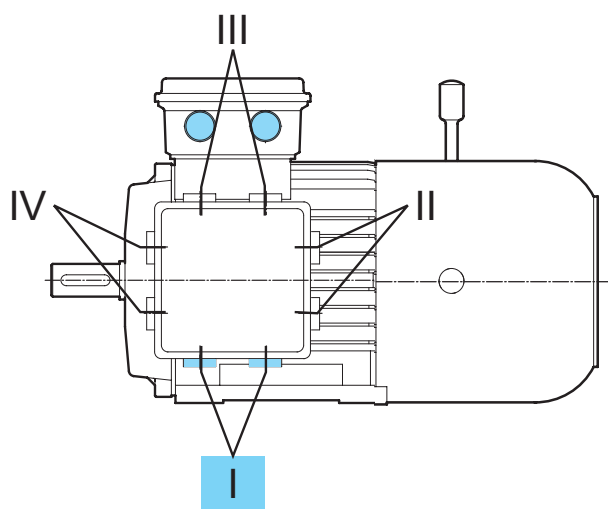




电机参数



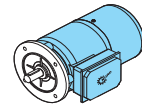
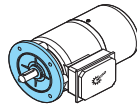
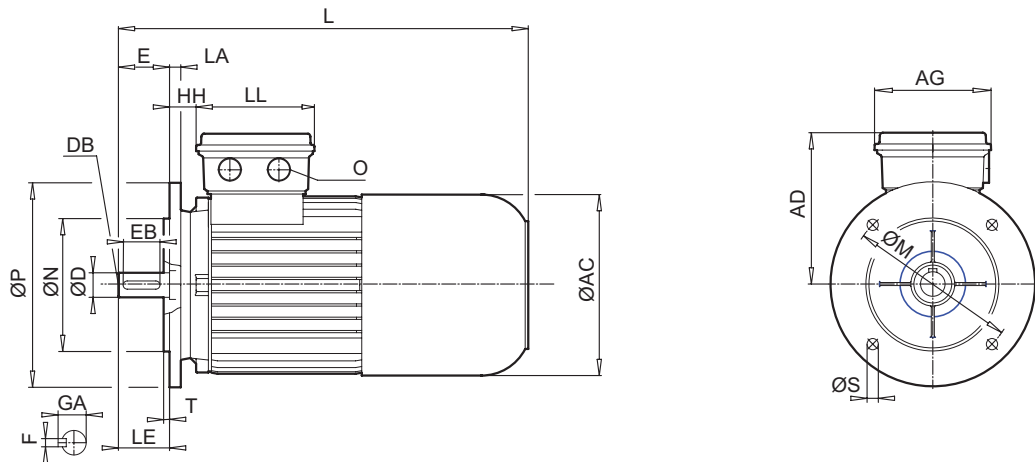
[mm]	LC	LL	AS	LS	O	D	DB	E	EB	F	GA	DA	DC	EA	EC	FA	GC
	1182	245	348	1148.5	M50 x 1.5	60	M20	140	125	18	64	55	M20	110	100	16	59
	1182	245	348	1148.5	M50 x 1.5	60	M20	140	125	18	64	55	M20	110	100	16	59
	1182	245	348	1148.5	M50 x 1.5	60	M20	140	125	18	64	55	M20	110	100	16	59



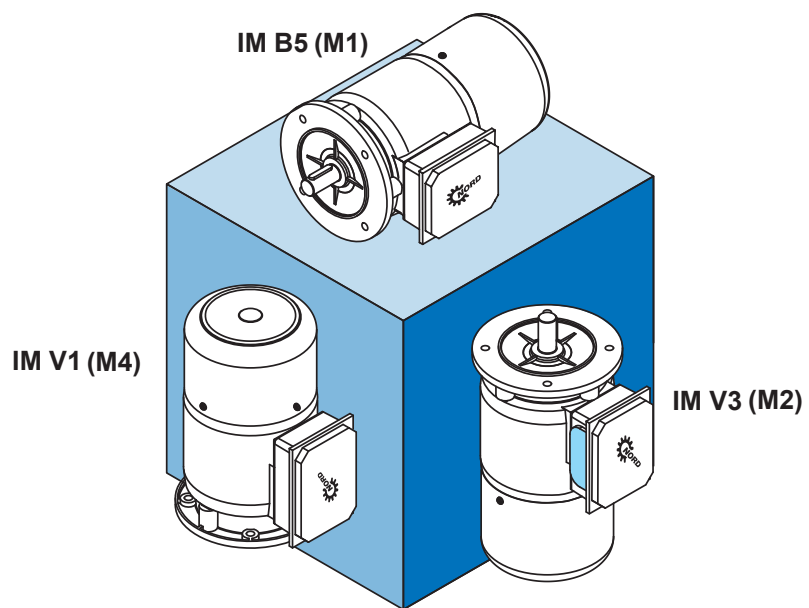


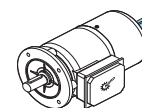
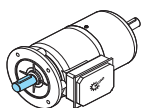
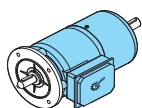
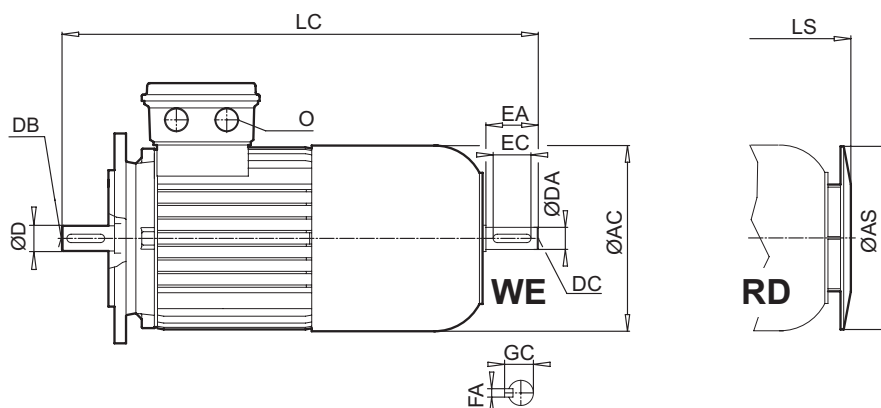
诺德225系列 IEC B5 BRE

电机参数



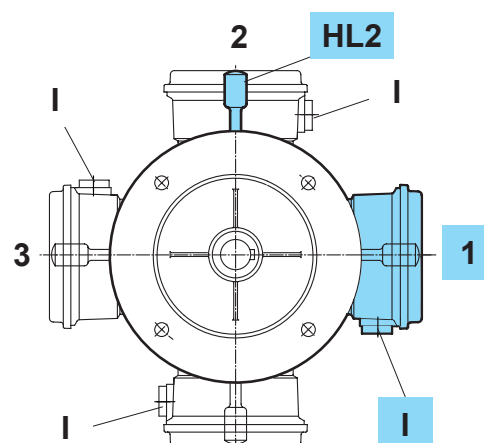
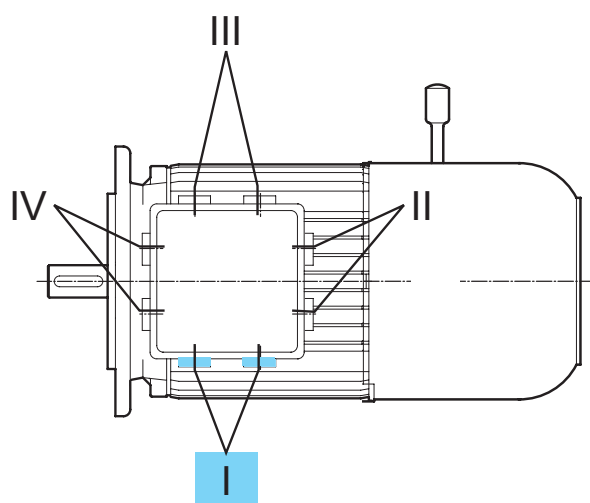
型号	IE2	IE3	[mm]												
			LA	M	N	P	S	D	AC	AD	AG	HH	L	LC	LL
225	SH	SP	20	400	350	450	17.5	5	443	347	245	94	1062	1182	245
225	MH	MP	20	400	350	450	17.5	5	443	347	245	94	1062	1182	245
225		RP	20	400	350	450	17.5	5	443	347	245	94	1062	1182	245





[mm]

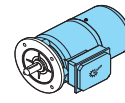
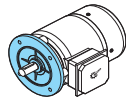
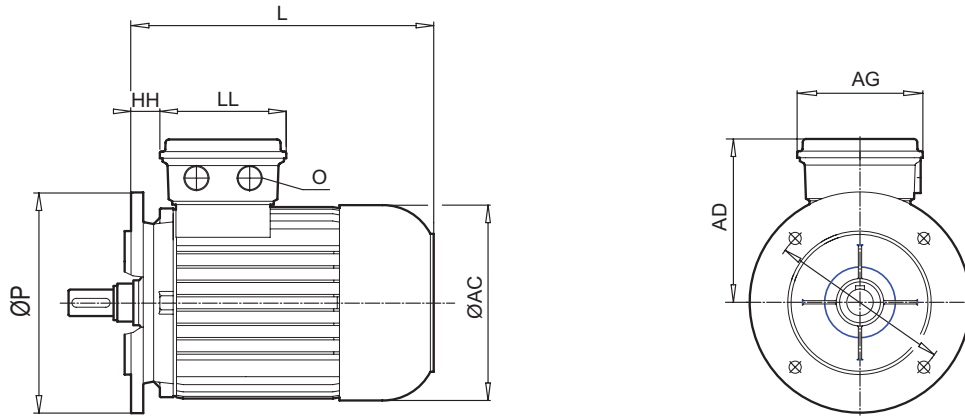
AS	LS	O	D	DB	E	EB	F	GA	DA	DC	EA	EC	FA	GC
348	1148.5	M50 x 1.5	60	M20	140	125	18	64	55	M20	110	100	16	59
348	1148.5	M50 x 1.5	60	M20	140	125	18	64	55	M20	110	100	16	59
348	1148.5	M50 x 1.5	60	M20	140	125	18	64	55	M20	110	100	16	59





诺德225系列 B5 工厂标准

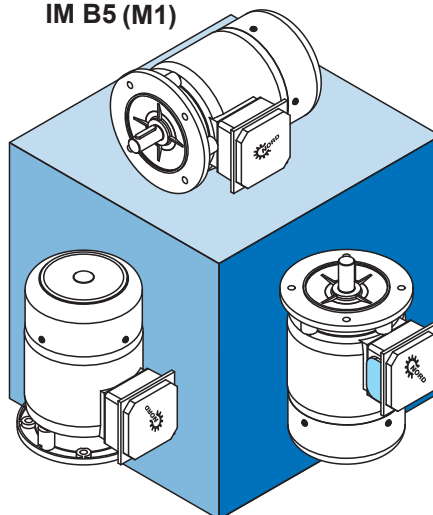
电机参数



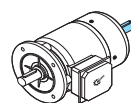
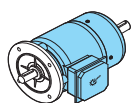
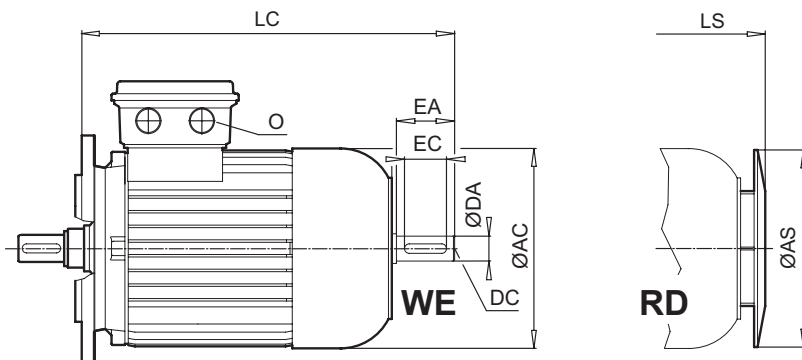
型号	IE2	IE3	[mm]								
			WN Pos.	P	AC	AD	AG	HH	L	LC	LL
225	SH		28	350	433	347	245	94	742	862	245
225	SH		78	350	443	347	245	94	742	862	245
225	SH		69	300	443	347	245	94	742	862	245
225	MH		30	350	443	347	245	94	742	862	245
225	MH		80	350	443	347	245	94	742	862	245
250	WH		32	450	443	347	245	94	742	892	245
250	WH		82	450	443	347	245	94	742	892	245
225		RP	26	350	443	347	245	94	742	862	245
225		RP	76	350	443	347	245	94	742	862	245
225		RP	68	300	443	347	245	94	742	862	245
225		SP	28	350	443	347	245	94	742	862	245
225		SP	78	350	443	347	245	94	742	862	245
225		SP	69	350	443	347	245	94	742	862	245
225		MP	30	350	443	347	245	94	742	862	245
225		MP	80	350	443	347	245	94	742	862	245
250		WP	32	450	443	347	245	94	742	892	245
250		WP	82	450	443	347	245	94	742	892	245

IM B5 (M1)

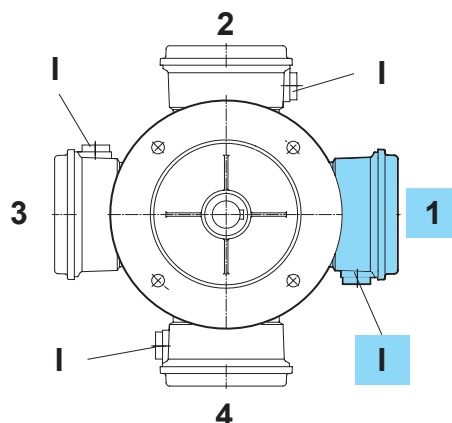
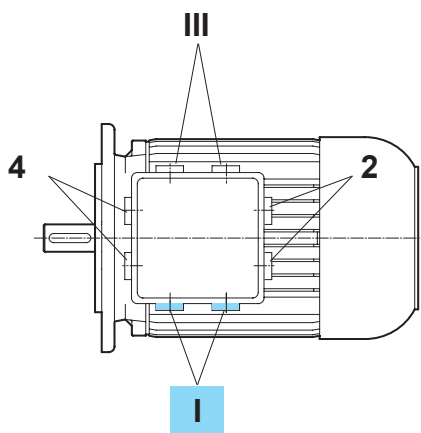
IM V1 (M4)



IM V3 (M2)



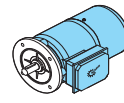
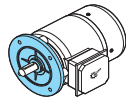
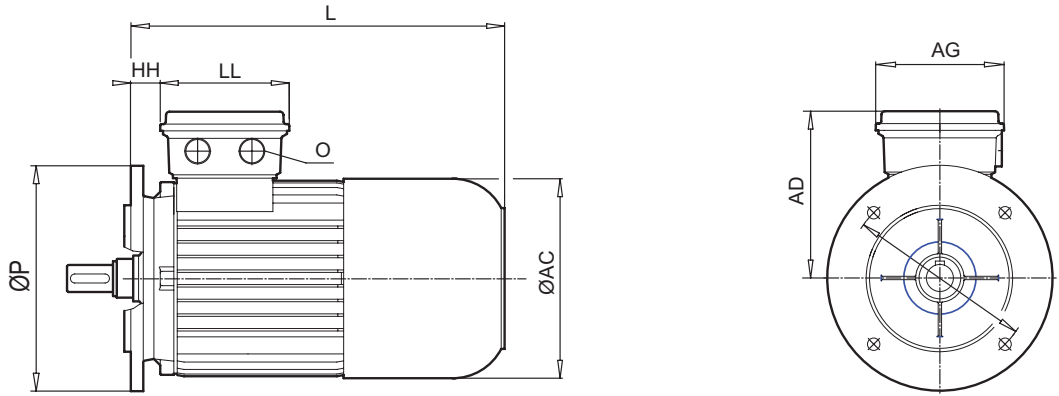
AS	LS	O	DA	DC	EA	EC	FA	GC
348	828.5	M50 x 1.5	55	M20	110	100	16	59
348	828.5	M50 x 1.5	55	M20	110	100	16	59
348	828.5	M50 x 1.5	55	M20	110	100	16	59
348	828.5	M50 x 1.5	55	M20	110	100	16	59
348	828.5	M50 x 1.5	55	M20	110	100	16	59
348	828.5	M63 X 1.5	60	M20	140	125	18	64
348	828.5	M63 X 1.5	60	M20	140	125	18	64
348	828.5	M50 X 1.5	55	M20	110	100	16	59
348	828.5	M50 X 1.5	55	M20	110	100	16	59
348	828.5	M50 X 1.5	55	M20	110	100	16	59
348	828.5	M50 X 1.5	55	M20	110	100	16	59
348	828.5	M50 X 1.5	55	M20	110	100	16	59
348	828.5	M50 X 1.5	55	M20	110	100	16	59
348	828.5	M50 X 1.5	55	M20	110	100	16	59
348	828.5	M50 X 1.5	55	M20	110	100	16	59
348	828.5	M63 X 1.5	60	M20	140	125	18	64
348	828.5	M63 X 1.5	60	M20	140	125	18	64



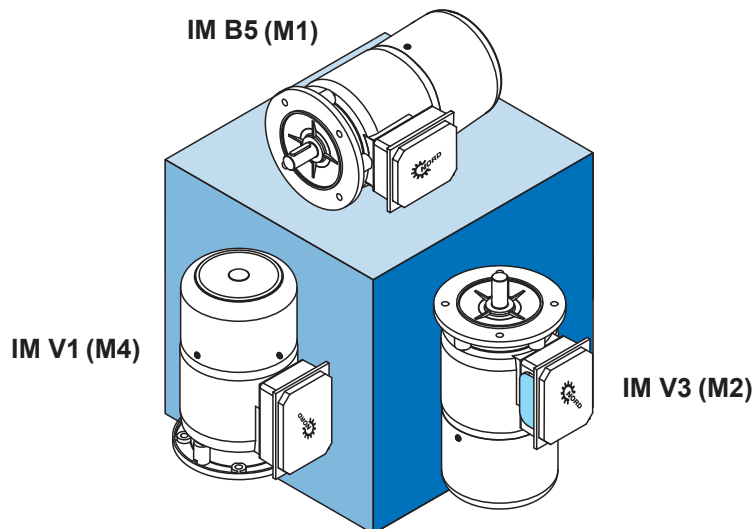


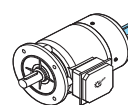
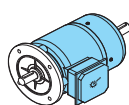
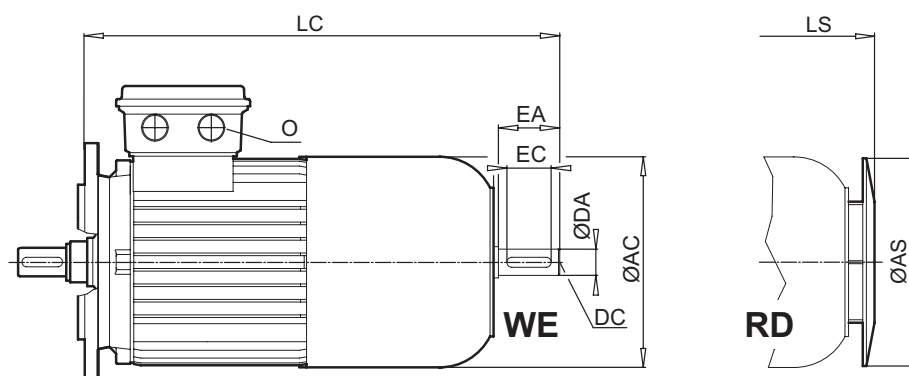
诺德225系列 B5 BRE 工厂标准

电机参数

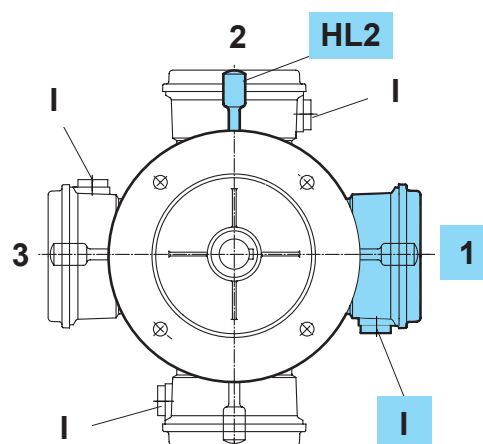
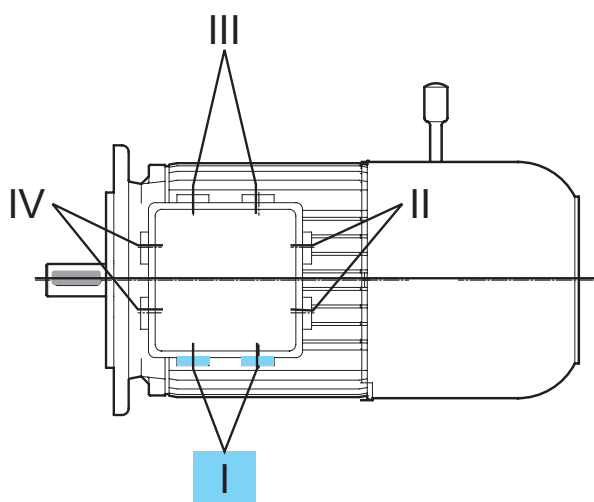


型号	IE2	IE3	WN Pos.	P	AC	AD	AG	HH	L	LC	LL
225	SH		28	350	433	347	245	94	922	1042	245
225	SH		78	350	443	347	245	94	922	1042	245
225	SH		69	300	443	347	245	94	922	1042	245
225	MH		30	350	443	347	245	94	922	1042	245
225	MH		80	350	443	347	245	94	922	1042	245
250	WH		32	450	443	347	245	94	922	1072	245
250	WH		82	450	443	347	245	94	922	1072	245
225		RP	26	350	443	347	245	94	922	1042	245
225		RP	76	350	443	347	245	94	922	1042	245
225		RP	68	300	443	347	245	94	922	1042	245
225		SP	28	350	443	347	245	94	922	1042	245
225		SP	78	350	443	347	245	94	922	1042	245
225		SP	69	350	443	347	245	94	922	1042	245
225		MP	30	350	443	347	245	94	922	1042	245
225		MP	80	350	443	347	245	94	922	1042	245
250		WP	32	450	443	347	245	94	922	1072	245
250		WP	82	450	443	347	245	94	922	1072	245





[mm]	AS	LS	O	DA	DC	EA	EC	FA	GC
	348	1008.5	M50 x 1.5	55	M20	110	100	16	59
	348	1008.5	M50 x 1.5	55	M20	110	100	16	59
	348	1008.5	M50 x 1.5	55	M20	110	100	16	59
	348	1008.5	M50 x 1.5	55	M20	110	100	16	59
	348	1008.5	M50 x 1.5	55	M20	110	100	16	59
	348	1008.5	M63 X 1.5	60	M20	140	125	18	64
	348	1008.5	M63 X 1.5	60	M20	140	125	18	64
	348	1008.5	M50 X 1.5	55	M20	110	100	16	59
	348	1008.5	M50 X 1.5	55	M20	110	100	16	59
	348	1008.5	M50 X 1.5	55	M20	110	100	16	59
	348	1008.5	M50 X 1.5	55	M20	110	100	16	59
	348	1008.5	M50 X 1.5	55	M20	110	100	16	59
	348	1008.5	M50 X 1.5	55	M20	110	100	16	59
	348	1008.5	M50 X 1.5	55	M20	110	100	16	59
	348	1008.5	M50 X 1.5	55	M20	110	100	16	59
	348	1008.5	M63 X 1.5	60	M20	140	125	18	64
	348	1008.5	M63 X 1.5	60	M20	140	125	18	64



诺德传动集团

集团总部及研发中心

位于德国汉堡附近的巴格特海德市

创新的驱动解决方案

服务于各行各业分支领域

机械产品

同轴、平行轴、伞齿轮和蜗轮蜗杆减速机

电气产品

IE2/IE3/IE4电机

电子产品

集中式和分布式变频器、电机启动器和现场分布式系统

7座技术先进的生产基地

供应驱动零部件

遍及5大洲36个国家的子公司和经销商

提供本地库存、组装装配、生产、技术支持和客户服务

全球雇员总数超过3600名

为您提供定制化驱动解决方案

诺德（中国）传动设备有限公司

地址：苏州工业园区长阳街510号

邮编：215026

电话：+86-512-8518 0277

传真：+86-512-8518 0278

info@nord.com.cn, www.nord.com

诺德传动集团成员

