

FR

Motoréducteurs au rendement énergétique IE5+ G5000

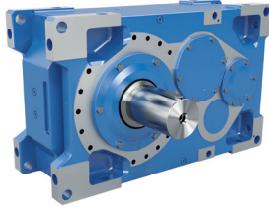

DRIVESYSTEMS

Sommaire

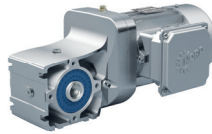
INTRODUCTION	A 1
RÉDUCTEURS À ENGRENAGES CYLINDRIQUES NORDBLOC.1®	B 2 - 49
RÉDUCTEURS À ENGRENAGES CYLINDRIQUES	C 2 - 26
RÉDUCTEURS À ARBRES PARALLÈLES	D 2 - 50
RÉDUCTEURS À COUPLE CONIQUE	E 2 - 48
RÉDUCTEURS À ROUE ET VIS	F 2 - 33

NORD DRIVESYSTEMS Group

NOUVEAU



Réducteurs industriels



Motorréducteurs



Variateurs de fréquence et démarreurs



- ▶ Siège social et centre de recherche et développement à Bargteheide près de Hambourg.
- ▶ Des solutions innovantes pour plus de 100 secteurs industriels.
- ▶ 7 sites de production à la pointe du progrès technologique fabriquent des réducteurs, des moteurs et de l'électronique d'entraînement pour des systèmes d'entraînement complets élaborés de A à Z par nos soins.
- ▶ NORD a ses 48 filiales propres dans 36 pays et des distributeurs dans plus de 50 pays. Ceux-ci offrent un approvisionnement sur place, des centres de montage, une assistance technique et un service après-vente.
- ▶ Plus de 4 700 collaborateurs à l'échelle mondiale apportent des solutions spécifiques aux clients.



NORD DRIVESYSTEMS Group

NOUVEAU

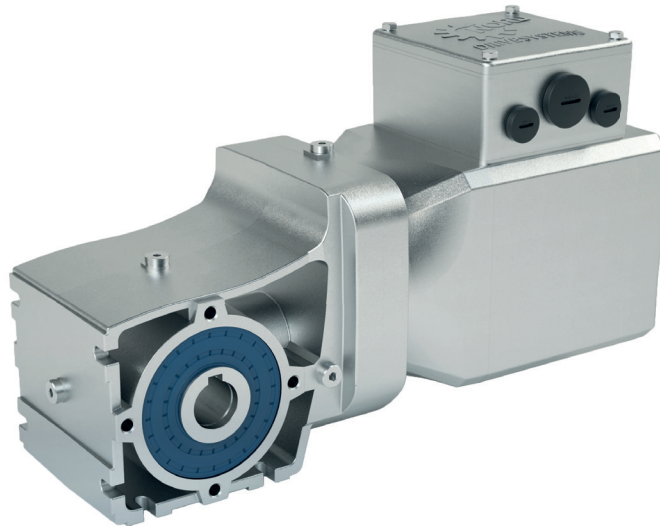


La nouvelle génération de moteurs IE5+ élargit la série actuelle de moteurs synchrones dans la plage de puissances inférieures.

La dernière génération de moteurs synchrones à aimant permanent d'une grande efficacité énergétique réduit encore nettement les pertes par rapport à la série IE4 actuelle.

Le moteur atteint son rendement élevé, situé en partie bien au-dessus de la classe de rendement IE5, sur une large plage de couples, et est donc optimal pour un fonctionnement économique en charge partielle. Le moteur IE5+ compact offre une capacité de puissance élevée et ce, malgré un faible encombrement :

- ▶ Coûts de fonctionnement réduits – grâce aux moteurs synchrones ultra-performants avec la technologie à aimant permanent
- ▶ Combinaison simple et très flexible – par la compatibilité complète avec les modules NORD
- ▶ Commande simplifiée des applications – grâce à une vitesse du moteur quasiment constante



De plus amples informations sont disponibles dans les catalogues :

[Motoréducteurs G1000](#)

[Moteurs asynchrones M7000](#)



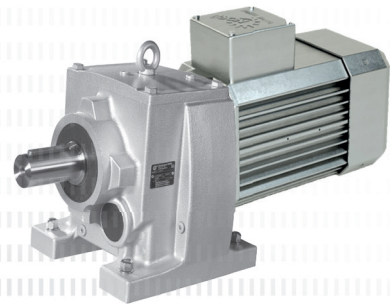
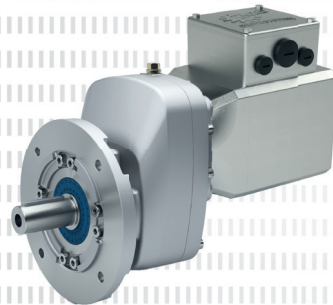
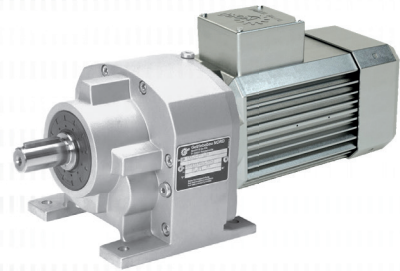
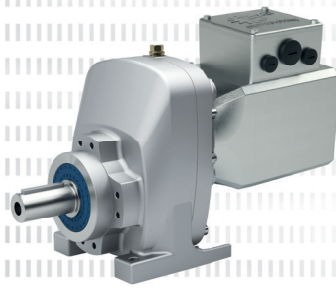
Réducteurs à engrenages cylindriques NORDBLOC.1®

Données du motoréducteur

B 2 - 45

Dessins cotés

B 46 - 49



0,35 kW / 0,46 hp
0,70 kW / 0,95 hp
1,05 kW / 1,40 hp

TENV



Réducteurs à engrenages
cylindriques NORDBLOC.1®

P_1		n_1 n_2		M_2		f_B	i_{tot}	F_R / F_A				F_{RVL} / F_{AVL}				Type de modèle	📦			
[kW]	[hp]	[r/min]	[r/min]	[Nm]	[lb-in]			F_R		F_A		F_{RVL}		F_{AVL}			[kg]	[lb]		
								[kN]	[lb]	[kN]	[lb]	[kN]	[lb]	[kN]	[lb]					
0,35	0,46	2100	160	20,8	181	3,4	13,1	5,6	1260	9,0	2020	7,5	1690	12,0	2700		16,7	36,9		
		2100	204	16,4	142	5,9	10,3	5,2	1160	9,0	2020	7,5	1690	12,0	2700					
			2100	221	15,1	131	3,4	9,5	4,6	1030	7,7	1720	5,0	1120	8,0	1800		12,4	27,4	
			2100	284	11,8	102	6,1	7,4	4,2	950	7,7	1720	5,0	1120	8,0	1800				
			2100	259	12,9	112	2,4	8,11	3,4	770	3,9	880	4,0	900	7,0	1570		9,4	20,6	
			2100	292	11,5	99,4	3,1	7,2	3,3	750	3,9	880	4,0	900	7,0	1570				
			2100	382	8,8	75,9	5,7	5,5	3,0	680	3,9	880	4,0	900	7,0	1570				
			2100	339	9,9	85,6	2,6	6,2	2,2	490	3,3	740	3,0	670	4,5	1010		8,0	17,7	
			2100	438	7,6	66,3	2,2	4,8	1,2	280	2,5	560	2,0	440	3,5	790		7,2	15,8	
			2100	924	3,6	31,4	5,8	2,27	1,0	220	2,0	440	2,0	440	3,4	760				
	0,70	0,95	2100	160	41,7	374	1,7	13,1	5,5	1240	9,0	2020	7,5	1690	12,0	2700		17,8	39,3	
2100			204	32,8	294	2,9	10,3	5,1	1150	9,0	2020	7,5	1690	12,0	2700					
2100			247	27,1	242	4,6	8,5	4,8	1080	9,0	2020	7,5	1690	12,0	2700					
			2100	221	30,2	271	1,7	9,5	4,5	1010	7,7	1720	5,0	1120	8,0	1800		13,5	29,9	
			2100	284	23,6	211	3,1	7,4	4,1	930	7,7	1720	5,0	1120	8,0	1800				
			2100	350	19,1	171	4,7	6,0	3,9	870	7,7	1720	5,0	1120	8,0	1800				
			2100	259	25,8	231	1,2	8,11	3,4	750	3,9	880	4,0	900	7,0	1570		10,5	23,1	
			2100	292	22,9	205	1,5	7,2	3,2	730	3,9	880	4,0	900	7,0	1570				
			2100	382	17,5	157	2,9	5,5	3,0	670	3,9	880	4,0	900	7,0	1570				
			2100	477	14,0	125	4,5	4,4	2,8	620	3,9	880	4,0	900	7,0	1570				
			2100	339	19,7	177	1,3	6,2	2,1	470	3,3	740	3,0	670	4,5	1010		9,1	20,2	
			2100	690	9,7	86,8	3,7	3,05	1,7	380	3,0	660	3,0	670	4,5	1010				
			2100	775	8,6	77,2	5,2	2,71	1,6	370	2,8	630	3,0	670	4,5	1010				
			2100	438	15,3	137	1,1	4,8	1,2	260	2,4	530	2,0	430	3,5	790		8,2	18,2	
			2100	924	7,2	64,8	2,9	2,27	0,9	210	1,8	400	2,0	440	3,2	730				
			2100	1050	6,4	57	3,9	2,0	0,9	210	1,7	380	2,0	440	3,1	700				
			2100	1761	3,8	34	6,6	1,19	0,8	180	1,4	310	2,0	440	2,7	610				
			2100	1955	3,4	30,6	7,0	1,07	0,8	170	1,3	290	2,0	440	2,6	590				
1,05	1,40	2100	160	62,5	550	1,1	13,1	5,4	1220	9,0	2020	7,5	1690	12,0	2700		18,8	41,5		
		2100	204	49,2	433	2,0	10,3	5,0	1130	9,0	2020	7,5	1690	12,0	2700					
		2100	247	40,6	357	3,1	8,5	4,8	1070	9,0	2010	7,5	1690	12,0	2700					
		2100	388	25,8	227	6,4	5,41	4,1	930	7,8	1750	7,5	1690	12,0	2700					
			2100	221	45,4	399	1,1	9,5	4,4	990	7,7	1720	5,0	1120	8,0	1800		14,5	32,1	
			2100	284	35,3	311	2,0	7,4	4,1	910	7,7	1720	5,0	1120	8,0	1800				
			2100	350	28,6	252	3,1	6,0	3,8	860	7,6	1720	5,0	1120	8,0	1800				




P_1		n_1 [r/min]	n_2 [r/min]	M_2		f_B	i_{tot}	F_R / F_A				F_{RVL} / F_{AVL}				Type de modèle	📦		
[kW]	[hp]			[Nm]	[lb-in]			F_R	F_A	F_{RVL}	F_{AVL}	[kN]	[lb]	[kN]	[lb]		[kN]	[lb]	[kg]
1,05	1,40	2100	259	38,7	341	0,8	8,11	3,3	740	3,9	880	4,0	900	7,0	1570		11,5	25,3	
		2100	292	34,4	303	1,0	7,20	3,2	710	3,9	880	4,0	900	7,0	1570				
		2100	382	26,3	231	1,9	5,50	2,9	660	3,9	880	4,0	900	7,0	1570				
		2100	477	21,0	185	3,0	4,40	2,7	610	3,9	880	4,0	900	7,0	1570				
		2100	677	14,8	130	5,3	3,10	2,5	550	3,5	800	4,0	900	6,4	1450				
		2100	770	13,0	115	6,4	2,73	2,4	530	3,3	750	4,0	900	6,2	1400				
			2100	339	29,6	261	0,9	6,20	2,0	460	3,3	740	3,0	670	4,5	1010		10,1	22,4
			2100	690	14,5	128	2,5	3,05	1,6	370	2,7	600	3,0	670	4,5	1010			
			2100	775	12,9	114	3,5	2,71	1,6	360	2,6	580	3,0	670	4,5	1000			
			2100	1008	9,9	87,5	5,3	2,08	1,5	330	2,4	530	3,0	670	4,2	950			
			2100	1072	9,4	82,3	5,3	1,96	1,4	320	2,2	510	3,0	670	4,1	920			
			2100	1820	5,5	48,5	6,9	1,15	1,2	280	1,8	410	3,0	670	3,5	790			
			2100	1955	5,1	45,1	7,0	1,07	1,2	270	1,8	400	3,0	670	3,5	780			
			2100	924	10,9	95,5	1,9	2,27	0,9	200	1,6	370	2,0	440	3,1	700			
			2100	1050	9,5	84,0	2,6	2,00	0,9	200	1,6	350	2,0	440	3,0	670			
			2100	1761	5,7	50,1	4,4	1,19	0,8	170	1,3	290	2,0	440	2,6	590			
	1,10	1,50	2100	247	42,5	383	2,9	8,50	4,7	1070	8,9	2010	7,5	1690	12,0	2700		21,8	48,1
			2100	273	38,5	346	3,8	7,69	4,6	1030	8,7	1950	7,5	1690	12,0	2700			
			2100	350	30,0	270	3,0	6,00	3,8	860	7,6	1710	5,0	1120	8,0	1800		17,5	38,7
			2100	385	27,3	246	3,7	5,46	3,7	830	7,4	1660	5,0	1120	8,0	1800			
			2100	477	22,0	198	2,9	4,40	2,7	610	3,9	870	4,0	900	7,0	1570		14,5	31,9
			2100	854	12,3	111	6,7	2,46	2,3	510	3,2	710	4,0	900	6,0	1350			
			2100	607	17,3	156	2,6	3,46	1,7	390	2,8	630	3,0	670	4,5	1010		13,1	29
			2100	1008	10,4	93,8	5,1	2,08	1,5	330	2,3	520	3,0	670	4,2	950			
			2100	1072	9,8	88,2	5,1	1,96	1,4	320	2,2	500	3,0	670	4,1	910			
			2100	1820	5,8	51,9	6,6	1,15	1,2	270	1,8	400	3,0	670	3,5	790			
			2100	1955	5,4	48,4	6,7	1,07	1,2	270	1,8	390	3,0	670	3,4	770			
			2100	780	13,5	121	1,7	2,69	0,9	210	1,8	410	2,0	430	3,3	730			
			2100	1761	6,0	53,7	4,2	1,19	0,7	170	1,3	280	2,0	440	2,6	580		12,2	27
			2100	1955	5,4	48,4	4,5	1,07	0,7	160	1,2	270	2,0	440	2,5	570			
			2100	1955	5,4	48,4	4,5	1,07	0,7	160	1,2	270	2,0	440	2,5	570			
1,50		2,00	2100	247	58,0	510	2,1	8,50	4,7	1050	8,8	1980	7,5	1690	12,0	2700		22,6	49,9
			2100	273	52,5	462	2,8	7,69	4,5	1020	8,5	1920	7,5	1690	12,0	2700			
			2100	424	33,8	298	6,2	4,96	4,0	890	7,4	1670	7,5	1690	12,0	2700			
			2100	350	40,9	360	2,2	6,00	3,7	840	7,5	1680	5,0	1120	8,0	1800		18,3	40,4
			2100	385	37,3	328	2,7	5,46	3,6	820	7,3	1630	5,0	1120	8,0	1800			
			2100	615	23,3	205	5,9	3,42	3,2	710	6,2	1400	5,0	1120	8,0	1800			
			2100	615	23,3	205	5,9	3,42	3,2	710	6,2	1400	5,0	1120	8,0	1800			
			2100	615	23,3	205	5,9	3,42	3,2	710	6,2	1400	5,0	1120	8,0	1800			
			2100	615	23,3	205	5,9	3,42	3,2	710	6,2	1400	5,0	1120	8,0	1800			

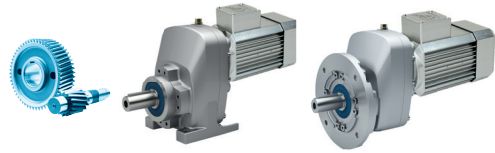
1,50 kW / 2,00 hp
2,20 kW / 3,00 hp

TENV



Réducteurs à engrenages
cylindriques NORDBLOC.1®

P ₁		n ₁	n ₂	M ₂		f _B	i _{tot}	F _R /F _A				F _{RVL} /F _{AVL}				Type de modèle	 [kg] [lb]				
								F _R	F _A	F _{RVL}	F _{AVL}	F _{RVL}	F _{AVL}								
[kW]	[hp]	[r/min]	[r/min]	[Nm]	[lb-in]			[kN]	[lb]	[kN]	[lb]	[kN]	[lb]	[kN]	[lb]						
1,50	2,00	2100	477	30,0	264	2,1	4,40	2,7	600	3,6	810	4,0	900	6,9	1550		15,3	33,6			
		2100	854	16,8	148	4,9	2,46	2,2	500	3,0	670	4,0	900	5,9	1330						
		2100	1050	13,6	120	5,9	2,00	2,1	470	2,7	610	4,0	900	5,6	1260						
		2100	1200	11,9	105	6,2	1,75	2,0	450	2,6	580	4,0	900	5,4	1210						
		2100	1365	10,5	92,3	6,4	1,54	1,9	440	2,5	550	4,0	900	5,2	1170						
		2100	1626	8,8	77,5	6,7	1,29	1,8	410	2,3	510	4,0	900	4,9	1110						
		2100	1883	7,6	67,0	7,0	1,12	1,8	390	2,2	490	4,0	900	4,7	1070						
	2100	607	23,6	208	1,9	3,46	1,7	380	2,5	570	3,0	670	4,5	1010	13,9		30,7				
	2100	1008	14,2	125	3,7	2,08	1,5	330	2,2	480	3,0	670	4,1	930							
	2100	1072	13,4	118	3,7	1,96	1,4	320	2,0	460	3,0	670	4,0	890							
	2100	1820	7,9	69,3	4,8	1,15	1,2	270	1,7	380	3,0	670	3,4	770							
	2100	1955	7,3	64,5	4,9	1,07	1,2	260	1,6	370	3,0	670	3,4	760							
	2,20	3,00	2100	247	85,0	765	1,5	8,50	4,6	1030	8,5	1910	7,5	1690				12,0	2700	25,0	55,2
			2100	273	77,0	693	1,9	7,69	4,4	1000	8,3	1860	7,5	1690				12,0	2700		
2100			424	49,6	446	4,2	4,96	3,9	880	7,2	1620	7,5	1690	12,0	2700						
2100			508	41,4	372	5,7	4,14	3,7	830	6,6	1490	7,5	1690	12,0	2700						
2100			560	37,5	338	7,0	3,75	3,6	800	6,3	1420	7,5	1690	12,0	2700						
2100		350	60,0	540	1,5	6,00	3,6	810	7,2	1600	5,0	1120	8,0	1800	20,7	45,7					
2100		385	54,6	492	1,9	5,46	3,5	790	7,0	1570	5,0	1120	8,0	1800							
2100		615	34,2	308	4,0	3,42	3,1	690	6,0	1350	5,0	1120	8,0	1800							
2100		745	28,2	254	5,9	2,82	2,9	650	5,5	1230	5,0	1120	8,0	1800							
2100		840	25,0	225	6,6	2,50	2,8	630	5,2	1160	5,0	1120	8,0	1800							
2100		477	44,0	396	1,4	4,40	2,6	580	3,1	690	4,0	900	6,6	1470	17,7	38,9					
2100		854	24,6	221	3,4	2,46	2,2	490	2,6	580	4,0	900	5,7	1280							
2100		1050	20,0	180	4,0	2,00	2,1	460	2,4	540	4,0	900	5,4	1220							
2100		1200	17,5	158	4,2	1,75	2,0	440	2,3	520	4,0	900	5,2	1170							
2100	1365	15,4	139	4,4	1,54	1,9	430	2,2	500	4,0	900	5,1	1130								
2100	1626	12,9	116	4,6	1,29	1,8	400	2,1	470	4,0	900	4,8	1080								
2100	1883	11,2	100	4,7	1,12	1,7	390	2,0	440	4,0	900	4,6	1040								
2100	607	34,6	312	1,3	3,46	1,6	350	2,0	450	3,0	670	4,4	980	16,3	36,0						
2100	1008	20,8	188	2,5	2,08	1,4	310	1,9	410	3,0	670	3,9	880								
2100	1072	19,6	176	2,6	1,96	1,3	300	1,7	380	3,0	670	3,8	840								
2100	1820	11,5	104	3,3	1,15	1,2	260	1,4	320	3,0	670	3,3	730								
2100	1955	10,7	96,7	3,4	1,07	1,1	250	1,4	310	3,0	670	3,2	720								



TEFC

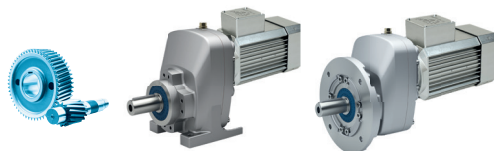
0,50 kW / 0,67 hp
1,00 kW / 1,35 hp

P_1		n_1 n_2		M_2		f_B	i_{tot}	F_R / F_A				F_{RVL} / F_{AVL}				Type de modèle	📦			
[kW]	[hp]	[r/min]	[r/min]	[Nm]	[lb-in]			F_R	F_A	F_R	F_A	F_{RVL}	F_{AVL}	F_{RVL}	F_{AVL}		[kg]	[lb]		
0,50	0,67	2400	183	26.1	230	2.7	13.1	5.3	1200	9.0	2020	7.5	1690	12	2700	SK 771.1 - 71 F1/8	16.7	36.9		
		2400	233	20.5	181	4.7	10.3	4.9	1110	9.0	2020	7.5	1690	12	2700					
		2400	253	18.9	167	2.8	9.50	4.3	980	7.7	1720	5.0	1120	8.0	1800	SK 571.1 - 71 F1/8	12.4	27.4		
		2400	324	14.7	130	4.9	7.40	4.0	900	7.7	1720	5.0	1120	8.0	1800					
		2400	296	16.1	143	1.9	8.11	3.3	730	3.9	880	4.0	900	7.0	1570	SK 371.1 - 71 F1/8	9.4	20.6		
		2400	333	14.3	127	2.4	7.20	3.2	710	3.9	880	4.0	900	7.0	1570					
		2400	436	10.9	96.8	4.6	5.50	2.9	650	3.9	880	4.0	900	7.0	1570					
		2400	387	12.3	109	2.1	6.20	2.1	460	3.3	740	3.0	670	4.5	1010	SK 171.1 - 71 F1/8	8.0	17.7		
		2400	788	6.1	53.6	5.9	3.05	1.6	370	2.9	660	3.0	670	4.5	1010					
		2400	500	9.5	84.5	1.8	4.80	1.2	260	2.4	530	2.0	440	3.5	790	SK 071.1 - 71 F1/8	7.2	15.8		
		2400	1056	4.5	40.0	4.6	2.27	0.9	210	1.8	400	2.0	440	3.2	720					
		2400	1200	4.0	35.2	6.3	2.00	0.9	200	1.7	380	2.0	440	3.1	690					
		1,00	1,35	2400	183	52.1	464	1.4	13.1	5.2	1170	9	2020	7.5	1690	12	2700	SK 771.1 - 71 F2/8	17.8	39.3
				2400	233	41.0	365	2.3	10.3	4.9	1090	9	2020	7.5	1690	12	2700			
				2400	282	33.8	301	3.7	8.50	4.6	1030	8.6	1940	7.5	1690	12	2700			
				2400	312	30.6	273	4.8	7.69	4.4	990	8.4	1880	7.5	1690	12	2700			
				2400	253	37.8	337	1.4	9.50	4.2	950	7.7	1720	5.0	1120	8.0	1800	SK 571.1 - 71 F2/8	13.5	29.9
				2400	324	29.4	262	2.4	7.40	3.9	880	7.7	1720	5.0	1120	8.0	1800			
2400	400			23.9	213	3.8	6.00	3.7	830	7.4	1650	5.0	1120	8.0	1800					
2400	439			21.7	194	4.7	5.46	3.6	800	7.2	1610	5.0	1120	8.0	1800					
2400	296			32.3	288	1.0	8.11	3.2	710	3.9	880	4.0	900	7.0	1570	SK 371.1 - 71 F2/8	10.5	23.1		
2400	333			28.6	255	1.2	7.20	3.1	690	3.9	880	4.0	900	7.0	1570					
2400	436			21.9	195	2.3	5.50	2.8	630	3.9	880	4.0	900	7.0	1570					
2400	545			17.5	156	3.6	4.40	2.6	590	3.8	860	4.0	900	6.9	1540					
2400	774			12.3	110	6.3	3.10	2.4	530	3.4	760	4.0	900	6.2	1400					
2400	387			24.7	220	1.1	6.20	2	440	3.3	740	3.0	670	4.5	1010		SK 171.1 - 71 F2/8	9.1	20.2	
2400	788			12.1	108	3.0	3.05	1.6	360	2.6	580	3.0	670	4.5	1000					
2400	886			10.8	96	4.2	2.71	1.5	350	2.5	560	3.0	670	4.3	970					
2400	1152			8.3	73.9	6.4	2.08	1.4	320	2.3	510	3.0	670	4.1	920					
2400	1226			7.8	69.4	6.4	1.96	1.4	310	2.2	490	3.0	670	4.0	890					
2400	500			19.1	170	0.9	4.80	1.1	240	2.1	480	2.0	420	3.5	790	SK 071.1 - 71 F2/8		8.2	18.2	
2400	1056			9.0	80.6	2.3	2.27	0.9	200	1.6	360	2.0	440	3.0	680					
2400	1200			8.0	70.9	3.1	2.00	0.8	190	1.5	340	2.0	440	2.9	660					
2400	2013			4.7	42.3	5.3	1.19	0.7	160	1.2	280	2.0	440	2.5	570					
2400	2234			4.3	38.1	5.6	1.07	0.7	160	1.2	260	2.0	440	2.5	550					

Réducteurs à engrenages cylindriques NORDBLOC.1®

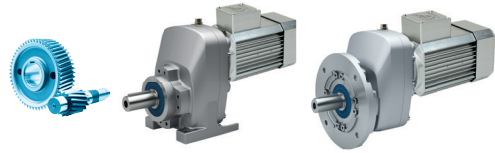
1,50 kW / 2,00 hp

TEFC



Réducteurs à engrenages
cylindriques NORDBLOC.1®

P ₁		n ₁	n ₂	M ₂		f _B	i _{tot}	F _R /F _A				F _{RVL} /F _{AVL}				Type de modèle	📦	
								F _R		F _A		F _{RVL}		F _{AVL}				
[kW]	[hp]	[r/min]		[Nm]	[lb-in]			[kN]	[lb]	[kN]	[lb]	[kN]	[lb]	[kN]	[lb]		[kg]	[lb]
1,50	2,00	2400	282	50.7	446	2.4	8.50	4.5	1010	8.5	1900	7.5	1690	12	2700	SK 771.1 - 90 F1/8	21.8	48.1
		2400	312	45.9	404	3.2	7.69	4.4	980	8.2	1840	7.5	1690	12	2700			
		2400	484	29.6	260	7.0	4.96	3.8	860	7.0	1570	7.5	1690	12	2700			
		2400	183	78.2	688	0.9	13.1	5.1	1150	9.0	2020	7.5	1690	12	2700	SK 771.1 - 71 F3/8	18.8	41.5
		2400	233	61.5	541	1.6	10.3	4.8	1070	8.9	2010	7.5	1690	12	2700			
		2400	282	50.7	446	2.4	8.50	4.5	1010	8.5	1900	7.5	1690	12	2700			
		2400	312	45.9	404	3.2	7.69	4.4	980	8.2	1840	7.5	1690	12	2700			
		2400	444	32.3	284	5.1	5.41	3.9	880	7.3	1630	7.5	1690	12	2700			
		2400	484	29.6	260	7.0	4.96	3.8	860	7.0	1570	7.5	1690	12	2700			
		2400	484	29.6	260	7.0	4.96	3.8	860	7.0	1570	7.5	1690	12	2700			
		2400	400	35.8	315	2.5	6.00	3.6	810	7.2	1610	5.0	1120	8.0	1800	SK 571.1 - 90 F1/8	17.5	38.7
		2400	439	32.6	287	3.1	5.46	3.5	790	7.0	1570	5.0	1120	8.0	1800			
		2400	702	20.4	179	6.7	3.42	3.0	680	5.8	1310	5.0	1120	8.0	1800			
		2400	253	56.7	499	0.9	9.50	4.1	920	7.7	1720	5.0	1120	8.0	1800	SK 571.1 - 71 F3/8	14.5	32.1
		2400	324	44.2	389	1.6	7.40	3.8	860	7.6	1710	5.0	1120	8.0	1800			
		2400	400	35.8	315	2.5	6.00	3.6	810	7.2	1610	5.0	1120	8.0	1800			
		2400	439	32.6	287	3.1	5.46	3.5	790	7.0	1570	5.0	1120	8.0	1800			
		2400	702	20.4	179	6.7	3.42	3.0	680	5.8	1310	5.0	1120	8.0	1800			
		2400	545	26.3	231	2.4	4.40	2.6	580	3.5	790	4.0	900	6.7	1500	SK 371.1 - 90 F1/8	14.5	31.9
		2400	976	14.7	129	5.7	2.46	2.2	490	2.8	640	4.0	900	5.7	1290			
		2400	1200	11.9	105	6.7	2.00	2.0	450	2.6	590	4.0	900	5.4	1210			
		2400	333	43.0	378	0.8	7.20	3.0	670	3.9	880	4.0	900	7.0	1570	SK 371.1 - 71 F3/8	11.5	25.3
		2400	436	32.8	289	1.5	5.50	2.7	620	3.7	830	4.0	900	7.0	1570			
		2400	545	26.3	231	2.4	4.40	2.6	580	3.5	790	4.0	900	6.7	1500			
		2400	774	18.5	163	4.2	3.10	2.3	520	3.1	700	4.0	900	6.1	1370			
		2400	880	16.3	143	5.1	2.73	2.2	500	2.9	660	4.0	900	5.9	1320			
		2400	976	14.7	129	5.7	2.46	2.2	490	2.8	640	4.0	900	5.7	1290			
		2400	1200	11.9	105	6.7	2.00	2.0	450	2.6	590	4.0	900	5.4	1210			
		2400	1200	11.9	105	6.7	2.00	2.0	450	2.6	590	4.0	900	5.4	1210			
		2400	693	20.7	182	2.2	3.46	1.6	360	2.4	550	3.0	670	4.5	1010	SK 171.1 - 90 F1/8	13.1	29
		2400	1152	12.4	109	4.3	2.08	1.4	310	2.1	470	3.0	670	4.0	900			
		2400	1226	11.7	103	4.3	1.96	1.4	300	2.0	440	3.0	670	3.8	860			
		2400	2080	6.9	60.6	5.5	1.15	1.2	260	1.6	360	3.0	670	3.3	750			
		2400	2234	6.4	56.4	5.6	1.07	1.1	250	1.6	350	3.0	670	3.3	730			
		2400	1152	12.4	109	4.3	2.08	1.4	310	2.1	470	3.0	670	4.0	900	SK 171.1 - 71 F3/8	10.1	22.4
		2400	1226	11.7	103	4.3	1.96	1.4	300	2.0	440	3.0	670	3.8	860			
		2400	2080	6.9	60.6	5.5	1.15	1.2	260	1.6	360	3.0	670	3.3	750			
		2400	2234	6.4	56.4	5.6	1.07	1.1	250	1.6	350	3.0	670	3.3	730			
		2400	891	16.1	141	1.4	2.69	0.9	200	1.6	360	2.0	430	3.1	690	SK 071.1 - 90 F1/8	12.2	27
		2400	2013	7.1	62.6	3.5	1.19	0.7	160	1.1	250	2.0	440	2.4	550			
		2400	2234	6.4	56.4	3.7	1.07	0.7	150	1.1	240	2.0	440	2.4	530			
		2400	2013	7.1	62.6	3.5	1.19	0.7	160	1.1	250	2.0	440	2.4	550	SK 071.1 - 71 F3/8	9.2	20.4
		2400	2234	6.4	56.4	3.7	1.07	0.7	150	1.1	240	2.0	440	2.4	530			

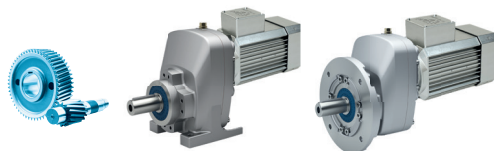


P_1		n_1 n_2		M_2		f_B	i_{tot}	F_R / F_A				F_{RVL} / F_{AVL}				Type de modèle	📦	
[kW]	[hp]	[r/min]	[r/min]	[Nm]	[lb-in]			F_R	F_A	F_R	F_A	F_{RVL}	F_{AVL}	F_{RVL}	F_{AVL}		[kg]	[lb]
2,20	3,00	2400	282	74.4	670	1.7	8.50	4.4	990	8.2	1840	7.5	1690	12	2700	SK 771.1 - 90 F2/8	22.6	49.9
		2400	312	67.3	606	2.2	7.69	4.3	960	8.0	1790	7.5	1690	12	2700			
		2400	484	43.4	391	4.8	4.96	3.8	840	6.8	1520	7.5	1690	12	2700			
		2400	580	36.2	326	6.5	4.14	3.5	800	6.2	1400	7.5	1690	12	2700			
		2400	312	67.3	606	2.2	7.69	4.3	960	8.0	1790	7.5	1690	12	2700	SK 771.1 - 71 F4/8	21.8	48.1
		2400	444	47.3	426	3.5	5.41	3.9	860	7.1	1590	7.5	1690	12	2700			
		2400	484	43.4	391	4.8	4.96	3.8	840	6.8	1520	7.5	1690	12	2700			
		2400	580	36.2	326	6.5	4.14	3.5	800	6.2	1400	7.5	1690	12	2700			
		2400	400	52.5	473	1.7	6.00	3.5	780	6.9	1550	5.0	1120	8	1800	SK 571.1 - 90 F2/8	18.3	40.4
		2400	439	47.8	430	2.1	5.46	3.4	760	6.7	1510	5.0	1120	8	1800			
		2400	702	29.9	269	4.6	3.42	3.0	670	5.6	1270	5.0	1120	8	1800			
		2400	852	24.7	222	6.7	2.82	2.8	630	5.2	1160	5.0	1120	8	1800			
		2400	439	47.8	430	2.1	5.46	3.4	760	6.7	1510	5.0	1120	8	1800	SK 571.1 - 71 F4/8	17.5	38.7
		2400	702	29.9	269	4.6	3.42	3.0	670	5.6	1270	5.0	1120	8	1800			
		2400	852	24.7	222	6.7	2.82	2.8	630	5.2	1160	5.0	1120	8	1800			
		2400	545	38.5	347	1.6	4.40	2.5	560	3.0	670	4.0	900	6.4	1430	SK 371.1 - 90 F2/8	15.3	33.6
		2400	976	21.5	194	3.9	2.46	2.1	470	2.5	570	4.0	900	5.6	1250			
		2400	1200	17.5	158	4.6	2.00	2.0	440	2.4	530	4.0	900	5.3	1180			
		2400	1371	15.3	138	4.8	1.75	1.9	430	2.3	500	4.0	900	5.1	1140			
		2400	1560	13.5	121	5.0	1.54	1.8	410	2.2	480	4.0	900	4.9	1100			
		2400	1858	11.3	102	5.2	1.29	1.7	390	2.0	450	4.0	900	4.7	1050			
		2400	2152	9.8	87.9	5.4	1.12	1.7	370	1.9	430	4.0	900	4.5	1000			
		2400	774	27.1	244	2.9	3.10	2.3	510	2.7	610	4.0	900	5.9	1320	SK 371.1 - 71 F4/8	14.5	31.9
		2400	880	23.9	215	3.5	2.73	2.2	490	2.6	580	4.0	900	5.7	1280			
		2400	976	21.5	194	3.9	2.46	2.1	470	2.5	570	4.0	900	5.6	1250			
		2400	1200	17.5	158	4.6	2.00	2.0	440	2.4	530	4.0	900	5.3	1180			
		2400	1371	15.3	138	4.8	1.75	1.9	430	2.3	500	4.0	900	5.1	1140			
		2400	1560	13.5	121	5.0	1.54	1.8	410	2.2	480	4.0	900	4.9	1100			
		2400	1858	11.3	102	5.2	1.29	1.7	390	2.0	450	4.0	900	4.7	1050			
		2400	2152	9.8	87.9	5.4	1.12	1.7	370	1.9	430	4.0	900	4.5	1000			
		2400	693	30.3	273	1.5	3.46	1.5	340	2.0	450	3.0	670	4.3	960	SK 171.1 - 90 F2/8	13.9	30.7
		2400	1152	18.2	164	2.9	2.08	1.4	300	1.8	410	3.0	670	3.8	860			
		2400	1226	17.1	154	2.9	1.96	1.3	290	1.7	380	3.0	670	3.7	820			
		2400	2080	10.1	90.9	3.8	1.15	1.1	250	1.4	320	3.0	670	3.2	720			
		2400	2234	9.4	84.6	3.8	1.07	1.1	250	1.4	310	3.0	670	3.1	700			
		2400	1152	18.2	164	2.9	2.08	1.4	300	1.8	410	3.0	670	3.8	860	SK 171.1 - 71 F4/8	13.1	29
		2400	1226	17.1	154	2.9	1.96	1.3	290	1.7	380	3.0	670	3.7	820			
		2400	2080	10.1	90.9	3.8	1.15	1.1	250	1.4	320	3.0	670	3.2	720			
		2400	2234	9.4	84.6	3.8	1.07	1.1	250	1.4	310	3.0	670	3.1	700			

Réducteurs à engrenages cylindriques NORDBLOC.1®

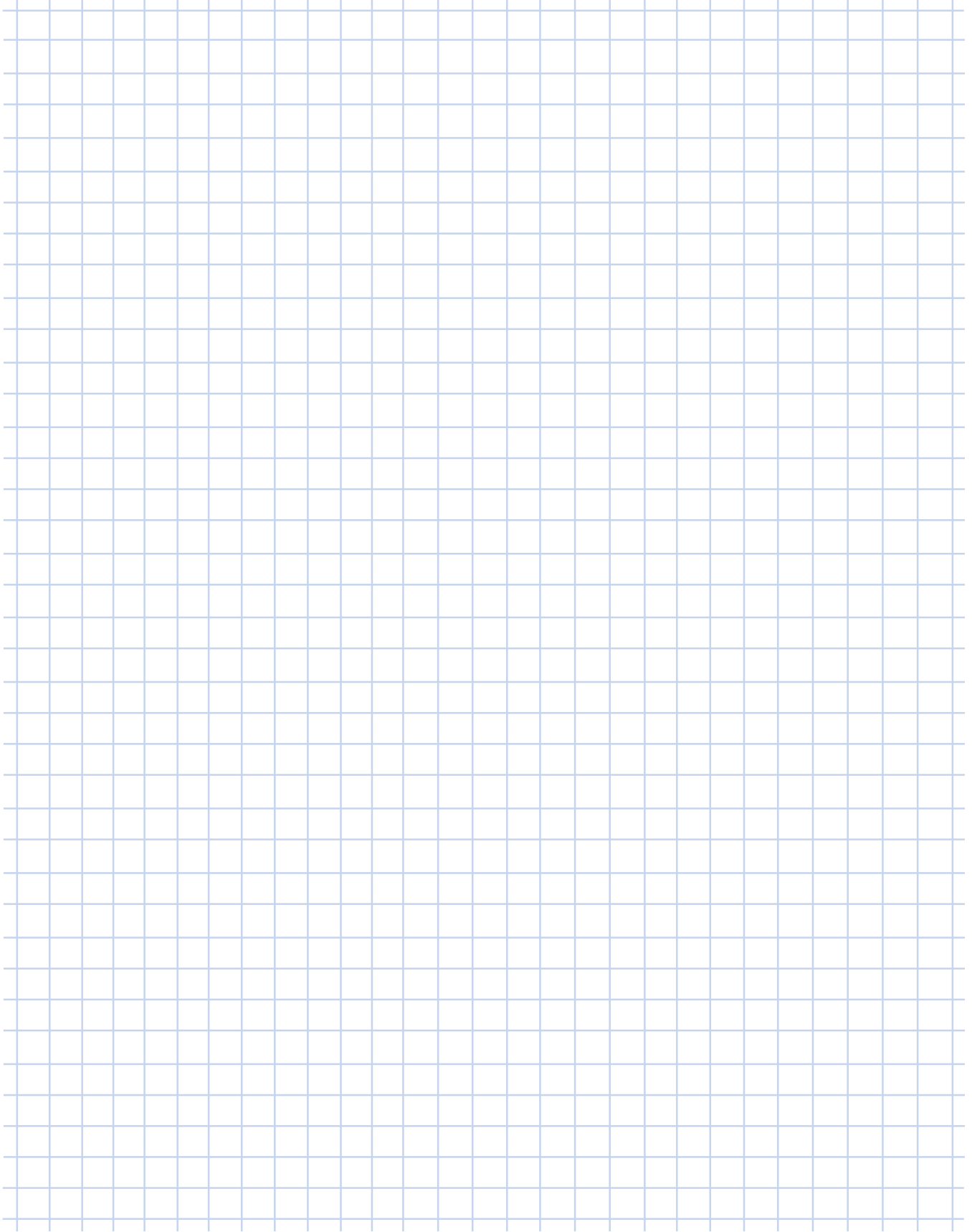
3,00 kW / 4,00 hp
3,70 kW / 5,00 hp

TEFC



Réducteurs à engrenages
cylindriques NORDBLOC.1®

P ₁		n ₁	n ₂	M ₂		f _B	i _{tot}	F _R /F _A				F _{RVL} /F _{AVL}				Type de modèle	📦		
								F _R		F _A		F _{RVL}		F _{AVL}					
[kW]	[hp]	[r/min]		[Nm]	[lb-in]			[kN]	[lb]	[kN]	[lb]	[kN]	[lb]	[kN]	[lb]		[kg]	[lb]	
3,00	4,00	2400	282	101	893	1.2	8.50	4.3	970	7.9	1780	7.5	1690	12	2700	SK 771.1 - 90 F3/8	25.6	56.5	
		2400	312	91.8	808	1.6	7.69	4.2	940	7.7	1740	7.5	1690	12	2700				
		2400	484	59.2	521	3.5	4.96	3.7	830	6.6	1480	7.5	1690	12	2700				
		2400	580	49.4	434	4.8	4.14	3.5	780	6.1	1360	7.5	1690	12	2700				
		2400	640	44.8	394	5.9	3.75	3.4	760	5.8	1310	7.5	1690	12	2700				
		2400	709	40.4	356	6.4	3.38	3.3	740	5.6	1250	7.5	1690	12	2700				
			2400	400	71.6	630	1.3	6.00	3.4	760	6.6	1490	5.0	1120	8.0	1800	SK 571.1 - 90 F3/8	21.3	47.0
			2400	439	65.2	574	1.6	5.46	3.3	740	6.5	1460	5.0	1120	8.0	1800			
			2400	702	40.8	359	3.4	3.42	2.9	650	5.4	1220	5.0	1120	8.0	1800			
			2400	852	33.6	296	4.9	2.82	2.7	620	5.0	1120	5.0	1120	8.0	1800			
			2400	960	29.8	263	5.5	2.50	2.6	600	4.8	1070	5.0	1120	8.0	1800			
			2400	1076	26.6	234	6.0	2.23	2.6	580	4.5	1020	5.0	1120	8.0	1800			
			2400	545	52.5	462	1.2	4.40	2.4	530	2.5	550	4.0	900	6.1	1370	SK 371.1 - 90 F3/8	18.3	40.3
			2400	976	29.3	258	2.8	2.46	2.1	460	2.2	500	4.0	900	5.4	1210			
			2400	1200	23.9	210	3.4	2.00	1.9	430	2.1	470	4.0	900	5.1	1140			
			2400	1371	20.9	184	3.5	1.75	1.9	420	2	450	4.0	900	4.9	1110			
			2400	1560	18.4	162	3.6	1.54	1.8	400	1.9	440	4.0	900	4.8	1070			
			2400	1858	15.4	136	3.8	1.29	1.7	380	1.8	410	4.0	900	4.5	1020			
			2400	2152	13.3	117	4.0	1.12	1.6	360	1.7	390	4.0	900	4.4	980			
					2400	693	41.3	364	1.1	3.46	1.3	300	1.5	350	3.0	670			
	2400	1152			24.9	219	2.1	2.08	1.3	290	1.5	350	3.0	670	3.7	820			
	2400	1226			23.4	206	2.1	1.96	1.2	280	1.4	310	3.0	670	3.5	780			
	2400	2080			13.8	121	2.8	1.15	1.1	240	1.2	270	3.0	670	3.0	680			
	2400	2234			12.8	113	2.8	1.07	1.1	240	1.2	260	3.0	670	3.0	670			
	3,70	5,00			2400	282	125	1116	1.0	8.50	4.2	940	7.7	1730	7.5	1690	12	2700	SK 771.1 - 90 F4/8
			2400	312	113	1010	1.3	7.69	4.1	920	7.5	1680	7.5	1690	12	2700			
			2400	484	73.0	651	2.8	4.96	3.6	810	6.4	1440	7.5	1690	12	2700			
			2400	580	60.9	543	3.9	4.14	3.4	770	5.9	1330	7.5	1690	12	2700			
2400			640	55.2	492	4.8	3.75	3.3	750	5.7	1280	7.5	1690	12	2700				
2400			709	49.8	444	5.2	3.38	3.2	730	5.5	1220	7.5	1690	12	2700				
			2400	400	88.3	788	1.0	6.00	3.3	730	6.3	1420	5.0	1120	8.0	1800	SK 571.1 - 90 F4/8	23.1	51.0
			2400	439	80.4	717	1.3	5.46	3.2	720	6.2	1380	5.0	1120	8.0	1800			
			2400	702	50.3	449	2.7	3.42	2.8	640	5.2	1180	5.0	1120	8.0	1800			
			2400	852	41.5	370	4.0	2.82	2.7	600	4.8	1090	5.0	1120	8.0	1800			
			2400	960	36.8	328	4.5	2.5	2.6	580	4.6	1040	5.0	1120	8.0	1800			
			2400	1076	32.8	293	4.8	2.23	2.5	570	4.4	990	5.0	1120	8.0	1800			
			2400	1418	24.9	222	6.2	1.69	2.3	520	4.0	890	5.0	1120	8.0	1800			
			2400	1835	19.3	172	6.7	1.31	2.1	480	3.6	800	5.0	1120	8.0	1800			
			2400	545	64.8	578	1.0	4.40	1.8	400	2.0	440	4.0	900	5.8	1310	SK 371.1 - 90 F4/8	20.1	44.2
			2400	976	36.2	323	2.3	2.46	2.0	450	2.0	440	4.0	900	5.2	1170			
			2400	1200	29.4	263	2.7	2.00	1.9	420	1.9	420	4.0	900	4.9	1110			
			2400	1371	25.8	230	2.9	1.75	1.8	410	1.8	400	4.0	900	4.8	1070			
			2400	1560	22.6	202	3.0	1.54	1.8	390	1.7	390	4.0	900	4.6	1040			
			2400	1858	19.0	170	3.1	1.29	1.7	370	1.7	370	4.0	900	4.4	990			
			2400	2152	16.4	146	3.2	1.12	1.6	360	1.6	350	4.0	900	4.3	950			

A large grid area for taking notes, consisting of a 20x20 grid of small squares. The grid is light blue and occupies most of the page.

0,35 kW / 0,46 hp


TENV



Réducteurs à engrenages
cylindriques NORDBLOC.1®

P ₁		n ₁	n ₂	M ₂		f _B	i _{tot}	F _R /F _A				F _{RVL} /F _{AVL}				Type de modèle	📦				
[kW]	[hp]			[Nm]	[lb-in]			F _R	F _A	F _{RVL}	F _{AVL}	[kN]	[lb]	[kN]	[lb]		[kN]	[lb]	[kg]	[lb]	
0,35	0,46	2100	5.3	629	5460	1.4	395.46	10.2	2330	9.0	2020	14.4	3250	25.0	5620	SK 773.1 - 71 N1/8	38.4	84.7			
		2100	6.2	543	4711	1.6	341.21	11.0	2500	9.0	2020	14.8	3350	25.0	5620						
		2100	6.3	533	4621	1.6	334.70	11.1	2510	9.0	2020	14.9	3350	25.0	5620						
		2100	6.8	489	4244	1.7	307.42	11.5	2610	9.0	2020	15.1	3410	25.0	5620						
		2100	7.3	460	3987	1.8	288.78	11.7	2650	9.0	2020	15.2	3430	25.0	5620						
		2100	7.9	422	3662	2.0	265.24	12.1	2730	9.0	2020	15.4	3480	25.0	5620						
		2100	8.1	414	3592	2.1	260.18	12.1	2740	9.0	2020	15.4	3480	25.0	5620						
		2100	8.6	388	3362	2.2	243.53	12.4	2790	9.0	2020	15.6	3510	25.0	5620						
		2100	9.4	357	3099	2.4	224.49	12.6	2840	9.0	2020	15.7	3540	25.0	5620						
		2100	10	328	2845	2.7	206.11	12.8	2890	9.0	2020	15.8	3560	25.0	5620						
		2100	11	301	2614	2.8	189.31	13.0	2940	9.0	2020	16.0	3590	25.0	5620						
		2100	12	284	2465	3.0	178.53	13.2	2970	9.0	2020	16.0	3610	25.0	5620						
		2100	13	255	2212	3.4	160.22	13.4	3010	9.0	2020	16.1	3630	25.0	5620						
		2100	14	240	2086	2.9	151.10	13.5	3030	9.0	2020	16.2	3650	25.0	5620						
		2100	15	221	1916	3.8	138.78	13.6	3070	9.0	2020	16.3	3670	25.0	5620						
		2100	18	187	1622	4.7	117.46	13.6	3070	9.0	2020	16.4	3690	25.0	5620						
		2100	8.5	395	3427	1.6	248.20	10.1	2270	20.0	4500	14.7	3290	20.0	4500				SK 673.1 - 71 N1/8	25.9	57.1
				2100	9.5	351	3042	1.8	220.32	10.3	2320	20.0	4500	14.8	3330						
2100	9.6			349	3023	1.8	219.00	10.3	2320	20.0	4500	14.8	3330	20.0	4500						
2100	12			289	2511	2.2	181.88	10.6	2370	20.0	4500	15.0	3360	20.0	4500						
2100	13			257	2229	2.5	161.45	10.7	2390	20.0	4500	15.0	3370	20.0	4500						
2100	14			234	2028	2.7	146.88	10.8	2410	20.0	4500	15.0	3370	20.0	4500						
2100	15			228	1978	2.8	143.30	10.8	2410	20.0	4500	15.0	3370	20.0	4500						
2100	16			214	1859	3.0	134.64	10.8	2420	20.0	4500	15.0	3370	20.0	4500						
2100	16			208	1802	3.1	130.55	10.8	2420	20.0	4500	15.0	3370	20.0	4500						
2100	17			196	1703	3.3	123.33	10.8	2430	20.0	4500	15.0	3370	20.0	4500						
2100	18			184	1600	3.5	115.89	10.9	2440	20.0	4500	15.0	3370	20.0	4500						
2100	20			165	1429	3.9	103.48	10.9	2450	20.0	4500	15.0	3370	20.0	4500						
2100	22			151	1310	4.2	94.86	10.9	2450	20.0	4500	15.0	3370	20.0	4500						
2100	25			133	1156	4.8	83.70	11.0	2460	20.0	4500	15.0	3370	20.0	4500						
2100	37	90.2	782	4.4	56.65	11.0	2470	20.0	4500	15.0	3370	20.0	4500	SK 672.1 - 71 N1/8	24.9	54.9					
2100	10	320	2777	1.4	201.16	9.4	1830	14.5	3260	11.0	2470	14.5	3260	SK 573.1 - 71 N1/8	19.9	43.9					
		2100	10	320	2777	1.4	201.16	6.6	1830	14.5	3260	11.0	2470				14.5	3260			
		2100	12	284	2465	1.6	178.56	9.7	1870	14.5	3260	11.0	2470				14.5	3260			
		2100	12	284	2465	1.6	178.56	6.9	1870	14.5	3260	11.0	2470				14.5	3260			
		2100	15	217	1883	2.1	136.40	9.9	1940	14.5	3260	11.0	2470				14.5	3260			
		2100	15	217	1883	2.1	136.40	7.2	1940	14.5	3260	11.0	2470				14.5	3260			
		2100	17	200	1732	2.3	125.45	9.9	1960	14.5	3260	11.0	2470				14.5	3260			
		2100	17	200	1732	2.3	125.45	7.3	1960	14.5	3260	11.0	2470				14.5	3260			
		2100	19	177	1537	2.5	111.36	10.0	1980	14.5	3260	11.0	2470				14.5	3260			
		2100	19	177	1537	2.5	111.36	7.4	1980	14.5	3260	11.0	2470				14.5	3260			
2100	19	174	1506	2.6	109.12	10.0	1980	14.5	3260	11.0	2470	14.5	3260								
2100	19	174	1506	2.6	109.12	7.4	1980	14.5	3260	11.0	2470	14.5	3260								



P_1		n_1	n_2	M_2		f_B	i_{tot}	F_R / F_A				F_{RVL} / F_{AVL}				Type de modèle	 [kg] [lb]	
[kW]	[hp]							[kN]	[lb]	[kN]	[lb]	[kN]	[lb]	[kN]	[lb]			
0,35	0.46	2100	20	171	1483	2.5	107.42	10.0	1980	14.5	3260	11.0	2470	14.5	3260	SK 573.1 - 71 N1/8	19.9	43.9
		2100	20	171	1483	2.5	107.42	7.5	1980	14.5	3260	11.0	2470	14.5	3260			
		2100	22	150	1305	3.0	94.50	10.0	1990	14.5	3260	11.0	2470	14.5	3260			
		2100	22	150	1305	3.0	94.50	7.5	1990	14.5	3260	11.0	2470	14.5	3260			
		2100	25	136	1176	3.3	85.18	10.1	2000	14.5	3260	11.0	2470	14.5	3260			
		2100	25	136	1176	3.3	85.18	7.6	2000	14.5	3260	11.0	2470	14.5	3260			
		2100	27	122	1061	3.7	76.88	10.1	2010	14.5	3260	11.0	2470	14.5	3260			
		2100	27	122	1061	3.7	76.88	7.6	2010	14.5	3260	11.0	2470	14.5	3260			
		2100	31	108	934	4.2	67.64	10.1	2020	14.5	3260	11.0	2470	14.5	3260			
		2100	31	108	934	4.2	67.64	7.6	2020	14.5	3260	11.0	2470	14.5	3260			
		2100	34	97	842	4.6	60.97	10.1	2020	14.5	3260	11.0	2470	14.5	3260			
		2100	34	97	842	4.6	60.97	7.7	2020	14.5	3260	11.0	2470	14.5	3260			
2100	39	86.6	751	4.3	54.41	10.1	2020	15.0	3370	11.0	2470	15.0	3370	SK 572.1 - 71 N1/8	19.4	42.8		
		86.6	751	4.3	54.41	7.7	2020	15.0	3370	11.0	2470	15.0	3370					
		72.8	632	4.4	45.77	10.1	2030	15.0	3370	11.0	2470	15.0	3370					
		72.8	632	4.4	45.77	7.7	2030	15.0	3370	11.0	2470	15.0	3370					
2100	14	231	2002	0.9	145.00	4.6	1120	10.2	2290	7.2	1720	10.2	2290	SK 373.1 - 71 N1/8	12.4	27.3		
		2100	16	208	1807	1.0	130.87	4.9	1170	10.2	2290	7.4	1750				10.2	2290
		2100	28	118	1025	1.7	74.27	5.6	1310	10.2	2290	7.9	1800				10.2	2290
		2100	32	103	893	1.9	64.70	5.6	1330	10.2	2290	7.9	1800				10.2	2290
		2100	35	95.8	831	2.1	60.22	5.7	1340	10.2	2290	7.9	1800				10.2	2290
		2100	39	85.9	745	2.4	54.00	5.7	1340	10.2	2290	8.0	1800				10.2	2290
		2100	45	74.9	649	2.8	47.05	5.7	1350	10.2	2290	8.0	1800				10.2	2290
		2100	49	67.6	586	3.0	42.46	5.8	1360	10.2	2290	8.0	1800				10.2	2290
		2100	56	59.3	514	3.4	37.23	5.8	1360	10.2	2290	8.0	1800				10.2	2290
		2100	63	52.8	458	3.8	33.20	5.8	1360	10.2	2290	8.0	1800				10.2	2290
		2100	71	47.4	411	4.4	29.77	5.8	1370	10.2	2290	8.0	1800				10.2	2290
		2100	49	68.8	597	2.5	43.26	5.8	1360	10.2	2290	8.0	1800				10.2	2290
2100	55			60.7	526	3.0	38.12	5.8	1360	10.2	2290	8.0	1800	10.2	2290			
2100	62			53.9	467	3.5	33.84	5.8	1360	10.2	2290	8.0	1800	10.2	2290			
2100	70			47.9	416	3.8	30.11	5.8	1370	10.2	2290	8.0	1800	10.2	2290			
2100	81			41.1	357	4.6	25.85	5.8	1370	10.2	2290	8.0	1800	10.2	2290			
2100	76	44	381	2.1	27.62	2.8	630	3.9	880					SK 172.1 - 71 N1/8	9.0	19.8		
		2100	85	39.5	342	2.3	24.8	2.8	630								3.9	880
		2100	94	35.7	309	2.6	22.42	2.8	630								3.9	880
		2100	103	32.4	281	2.6	20.37	2.8	630								3.9	880
		2100	113	29.6	257	2.8	18.60	2.8	630								3.9	880
		2100	133	25.1	218	3.4	15.76	2.8	630								3.9	880
		2100	155	21.6	187	3.9	13.54	2.8	630								3.9	880
		2100	174	19.2	167	4.5	12.06	2.8	630								3.9	880
		2100	184	18.1	157	4.7	11.39	2.8	630								3.9	880
		2100	194	17.2	150	5.0	10.83	2.8	630								3.9	880

Réducteurs à engrenages cylindriques NORDBLOC.1®

0,70 kW / 0,95 hp

TENV



Réducteurs à engrenages
cylindriques NORDBLOC.1®

P ₁		n ₁	n ₂	M ₂		f _B	i _{tot}	F _R /F _A				F _{RVL} /F _{AVL}				Type de modèle	📦				
[kW]	[hp]			[Nm]	[lb-in]			F _R	F _A	F _{RVL}	F _{AVL}	[kN]	[lb]	[kN]	[lb]		[kN]	[lb]	[kg]	[lb]	
0,70	0,95	2100	6.2	1086	9728	0.8	341.21	5.1	1100	9.0	2020	11.6	2590	25.0	5620	SK 773.1 - 71 N2/8	39.5	87.1			
		2100	6.3	1065	9543	0.8	334.70	5.2	1140	9.0	2020	11.7	2610	25.0	5620						
		2100	6.8	979	8765	0.9	307.42	6.5	1420	9.0	2020	12.3	2750	25.0	5620						
		2100	7.3	919	8234	0.9	288.78	7.1	1560	9.0	2020	12.7	2830	25.0	5620						
		2100	7.9	844	7562	1.0	265.24	8.0	1780	9.0	2020	13.2	2950	25.0	5620						
		2100	8.1	828	7418	1.1	260.18	8.1	1800	9.0	2020	13.2	2960	25.0	5620						
		2100	8.6	775	6943	1.1	243.53	8.8	1950	9.0	2020	13.6	3040	25.0	5620						
		2100	9.4	715	6400	1.2	224.49	9.3	2080	9.0	2020	13.9	3110	25.0	5620						
		2100	10	656	5877	1.3	206.11	9.9	2210	9.0	2020	14.2	3190	25.0	5620						
		2100	11	603	5397	1.4	189.31	10.5	2340	9.0	2020	14.5	3260	25.0	5620						
		2100	12	568	5090	1.5	178.53	10.8	2420	9.0	2020	14.7	3300	25.0	5620						
		2100	13	510	4568	1.7	160.22	11.3	2530	9.0	2020	15.0	3360	25.0	5620						
		2100	14	481	4308	1.5	151.10	11.5	2580	9.0	2020	15.1	3390	25.0	5620						
		2100	15	442	3957	1.9	138.78	11.9	2670	9.0	2020	15.3	3440	25.0	5620						
		2100	18	374	3349	2.3	117.46	12.4	2790	9.0	2020	15.6	3510	25.0	5620						
		2100	19	356	3191	2.4	111.92	12.6	2830	9.0	2020	15.7	3530	25.0	5620						
		2100	22	307	2753	2.8	96.57	12.3	2760	9.0	2020	15.9	3580	25.0	5620						
		2100	22	298	2669	2.9	93.61	12.2	2740	9.0	2020	16.0	3590	25.0	5620						
		2100	25	265	2376	3.2	83.32	11.8	2650	9.0	2020	16.1	3620	25.0	5620						
		2100	27	252	2259	3.4	79.23	11.6	2610	9.0	2020	16.2	3630	25.0	5610						
		2100	29	229	2050	3.7	71.89	11.3	2550	9.0	2020	16.3	3650	24.5	5500						
		2100	30	219	1965	3.9	68.92	11.2	2520	9.0	2020	16.3	3660	24.2	5440						
		2100	33	202	1808	4.2	63.42	10.9	2460	9.0	2020	16.4	3680	23.7	5330						
		2100	36	183	1644	4.6	57.64	10.6	2390	9.0	2020	16.4	3690	23.2	5210						
		2100	8.5	790	7077	0.8	248.20	4.6	1140	20.0	4500	12.5	2760	20.0	4500				SK 673.1 - 71 N2/8	27	59.5
		2100	9.5	701	6282	0.9	220.32	7.5	1690	20.0	4500	13.1	2920	20.0	4500						
		2100	9.6	697	6244	0.9	219.00	7.6	1700	20.0	4500	13.2	2930	20.0	4500						
		2100	12	579	5186	1.1	181.88	8.9	1970	20.0	4500	13.9	3100	20.0	4500						
		2100	13	514	4603	1.2	161.45	9.4	2090	20.0	4500	14.2	3170	20.0	4500						
		2100	14	468	4188	1.4	146.88	9.7	2160	20.0	4500	14.4	3220	20.0	4500						
		2100	15	456	4086	1.4	143.30	9.8	2180	20.0	4500	14.5	3230	20.0	4500						
		2100	16	429	3839	1.5	134.64	9.9	2220	20.0	4500	14.6	3260	20.0	4500						
		2100	16	416	3722	1.5	130.55	10.0	2230	20.0	4500	14.6	3270	20.0	4500						
		2100	17	393	3516	1.6	123.33	10.1	2260	20.0	4500	14.7	3290	20.0	4500						
		2100	18	369	3304	1.7	115.89	10.3	2290	20.0	4500	14.8	3310	20.0	4500						
		2100	20	329	2950	1.9	103.48	10.4	2330	20.0	4500	14.9	3330	20.0	4500						
2100	22	302	2705	2.1	94.86	10.5	2350	20.0	4500	15.0	3350	20.0	4500								
2100	25	266	2386	2.4	83.70	10.7	2380	20.0	4500	15.0	3370	20.0	4500								
2100	29	234	2099	2.7	73.64	10.8	2400	20.0	4500	15.0	3370	20.0	4500								
2100	32	210	1880	3.0	65.95	10.8	2420	20.0	4500	15.0	3370	20.0	4500								
2100	35	192	1724	3.3	60.45	10.9	2430	20.0	4500	15.0	3370	20.0	4500								
2100	38	175	1572	3.6	55.12	10.9	2440	20.0	4500	15.0	3370	20.0	4500								
2100	42	158	1411	4.1	49.50	10.9	2450	20.0	4500	15.0	3370	20.0	4500								
2100	47	143	1279	4.5	44.85	11.0	2450	20.0	4500	15.0	3370	20.0	4500								
2100	51	132	1184	4.8	41.54	11.0	2460	20.0	4500	15.0	3370	20.0	4500								



P ₁		n ₁	n ₂	M ₂		f _B	i _{tot}	F _R /F _A				F _{RVL} /F _{AVL}				Type de modèle	📦	
[kW]	[hp]			[Nm]	[lb-in]			F _R	F _A	F _{RVL}	F _{AVL}	[kN]	[lb]	[kN]	[lb]		[kN]	[lb]
0,70	0,95	2100	37	180	1615	2.2	56.65	10.9	2440	20.0	4500	15.0	3370	20.0	4500	SK 672.1 - 71 N2/8	26.0	57.3
		2100	47	142	1270	3.2	44.55	11.0	2450	20.0	4500	15.0	3370	20.0	4500			
		2100	59	114	1019	4.8	35.75	11.0	2460	20.0	4500	15.0	3370	20.0	4500			
		2100	12	568	5091	0.8	178.56	5.6	1180	14.5	3260	11.0	2260	14.5	3260	SK 573.1 - 71 N2/8	21.0	46.3
		2100	12	568	5091	0.8	178.56	0.0	1180	14.5	3260	11.0	2260	14.5	3260			
		2100	15	434	3889	1.0	136.40	7.7	1600	14.5	3260	11.0	2470	14.5	3260			
		2100	15	434	3889	1.0	136.40	5.4	1600	14.5	3260	11.0	2470	14.5	3260			
		2100	17	399	3577	1.1	125.45	8.3	1670	14.5	3260	11.0	2470	14.5	3260			
		2100	17	399	3577	1.1	125.45	5.8	1670	14.5	3260	11.0	2470	14.5	3260			
		2100	19	354	3175	1.3	111.36	8.9	1760	14.5	3260	11.0	2470	14.5	3260			
		2100	19	354	3175	1.3	111.36	6.3	1760	14.5	3260	11.0	2470	14.5	3260			
		2100	19	347	3111	1.3	109.12	9.0	1770	14.5	3260	11.0	2470	14.5	3260			
		2100	19	347	3111	1.3	109.12	6.4	1770	14.5	3260	11.0	2470	14.5	3260			
		2100	20	342	3063	1.3	107.42	9.1	1780	14.5	3260	11.0	2470	14.5	3260			
		2100	20	342	3063	1.3	107.42	6.4	1780	14.5	3260	11.0	2470	14.5	3260			
		2100	22	301	2694	1.5	94.50	9.6	1840	14.5	3260	11.0	2470	14.5	3260			
		2100	22	301	2694	1.5	94.50	6.7	1840	14.5	3260	11.0	2470	14.5	3260			
		2100	25	271	2429	1.7	85.18	9.7	1880	14.5	3260	11.0	2470	14.5	3260			
		2100	25	271	2429	1.7	85.18	6.9	1880	14.5	3260	11.0	2470	14.5	3260			
		2100	27	245	2192	1.8	76.88	9.8	1910	14.5	3260	11.0	2470	14.5	3260			
		2100	27	245	2192	1.8	76.88	7.1	1910	14.5	3260	11.0	2470	14.5	3260			
		2100	31	215	1928	2.1	67.64	9.9	1940	14.5	3260	11.0	2470	14.5	3260			
		2100	31	215	1928	2.1	67.64	7.3	1940	14.5	3260	11.0	2470	14.5	3260			
		2100	34	194	1738	2.3	60.97	9.9	1960	14.5	3260	11.0	2470	14.5	3260			
		2100	34	194	1738	2.3	60.97	7.4	1960	14.5	3260	11.0	2470	14.5	3260			
		2100	38	178	1591	2.5	55.80	10.0	1970	14.5	3260	11.0	2470	14.5	3260			
		2100	38	178	1591	2.5	55.80	7.4	1970	14.5	3260	11.0	2470	14.5	3260			
		2100	42	158	1414	2.9	49.60	10.0	1990	14.5	3260	11.0	2470	14.5	3260			
		2100	42	158	1414	2.9	49.60	7.5	1990	14.5	3260	11.0	2470	14.5	3260			
		2100	44	153	1367	2.9	47.95	10.0	1990	14.5	3260	11.0	2470	14.5	3260			
		2100	44	153	1367	2.9	47.95	7.5	1990	14.5	3260	11.0	2470	14.5	3260			
		2100	48	138	1237	3.3	43.40	10.1	2000	14.5	3260	11.0	2470	14.5	3260			
		2100	48	138	1237	3.3	43.40	7.6	2000	14.5	3260	11.0	2470	14.5	3260			
		2100	50	134	1203	3.4	42.18	10.1	2000	14.5	3260	11.0	2470	14.5	3260			
		2100	50	134	1203	3.4	42.18	7.6	2000	14.5	3260	11.0	2470	14.5	3260			
		2100	55	121	1084	3.7	38.02	10.1	2010	14.5	3260	11.0	2470	14.5	3260			
		2100	55	121	1084	3.7	38.02	7.6	2010	14.5	3260	11.0	2470	14.5	3260			
		2100	60	111	992	4.0	34.80	10.1	2010	14.5	3260	11.0	2470	14.5	3260			
		2100	60	111	992	4.0	34.80	7.6	2010	14.5	3260	11.0	2470	14.5	3260			
		2100	68	98.5	882	4.5	30.93	10.1	2020	14.5	3260	11.0	2470	14.5	3260			
		2100	68	98.5	882	4.5	30.93	7.7	2020	14.5	3260	11.0	2470	14.5	3260			
		2100	78	85.2	763	5.0	26.77	10.1	2020	14.5	3260	11.0	2470	14.5	3260			
		2100	78	85.2	763	5.0	26.77	7.7	2020	14.5	3260	11.0	2470	14.5	3260			

Réducteurs à engrenages cylindriques NORDBLOC.1®

0,70 kW / 0,95 hp

TENV



Réducteurs à engrenages
cylindriques NORDBLOC.1®

P ₁		n ₁	n ₂	M ₂		f _B	i _{tot}	F _R /F _A				F _{RVL} /F _{AVL}				Type de modèle	📦					
[kW]	[hp]			[Nm]	[lb-in]			F _R	F _A	F _{RVL}	F _{AVL}	[kN]	[lb]	[kN]	[lb]		[kN]	[lb]	[kg]	[lb]		
0,70	0,95	2100	39	173	1551	2.1	54.41	10.0	1980	15.0	3370	11.0	2470	15.0	3370	SK 572.1 - 71 N2/8	20.5	45.2				
		2100	39	173	1551	2.1	54.41	7.4	1980	15.0	3370	11.0	2470	15.0	3370							
		2100	46	146	1305	2.2	45.77	10.0	1990	15.0	3370	11.0	2470	15.0	3370							
		2100	46	146	1305	2.2	45.77	7.5	1990	15.0	3370	11.0	2470	15.0	3370							
		2100	50	135	1208	2.7	42.38	10.1	2000	15.0	3370	11.0	2470	15.0	3370							
		2100	50	135	1208	2.7	42.38	7.6	2000	15.0	3370	11.0	2470	15.0	3370							
		2100	59	113	1017	3.3	35.65	10.1	2010	15.0	3370	11.0	2470	15.0	3370							
		2100	59	113	1017	3.3	35.65	7.6	2010	15.0	3370	11.0	2470	15.0	3370							
		2100	73	92.0	824	4.1	28.91	10.1	2020	15.0	3370	11.0	2470	15.0	3370							
		2100	73	92.0	824	4.1	28.91	7.7	2020	15.0	3370	11.0	2470	15.0	3370							
		2100	78	85.9	770	4.7	27.00	10.1	2020	15.0	3370	11.0	2470	15.0	3370							
		2100	78	85.9	770	4.7	27.00	7.7	2020	15.0	3370	11.0	2470	15.0	3370							
		2100		28	236	2118	0.8	74.27	4.5	1070	10.2	2290	7.2	1700	10.2				2290	SK 373.1 - 71 N2/8	13.5	29.8
				32	206	1845	1.0	64.70	4.9	1140	10.2	2290	7.4	1750	10.2				2290			
35	192			1717	1.0	60.22	5.0	1170	10.2	2290	7.5	1770	10.2	2290								
39	172			1540	1.2	54.00	5.2	1190	10.2	2290	7.6	1790	10.2	2290								
45	150			1341	1.4	47.05	5.4	1220	10.2	2290	7.7	1800	10.2	2290								
49	135			1211	1.5	42.46	5.5	1220	10.2	2290	7.8	1800	10.2	2290								
56	119			1062	1.7	37.23	5.6	1240	10.2	2290	7.9	1800	10.2	2290								
63	106			947	1.9	33.20	5.6	1270	10.2	2290	7.9	1800	10.2	2290								
71	94.8			849	2.2	29.77	5.6	1260	10.2	2290	7.9	1800	10.2	2290								
81	82.6			739	2.5	25.94	5.6	1250	10.2	2290	8.0	1800	10.2	2290								
90	74.5			667	2.8	23.41	5.5	1230	10.2	2290	8.0	1790	10.2	2290								
92	72.4			648	2.9	22.74	5.5	1240	10.2	2290	7.9	1770	10.2	2290								
102	65.3			585	3.2	20.52	5.4	1220	10.2	2290	7.6	1720	10.2	2290								
113	59.3			531	3.2	18.63	5.3	1190	10.2	2290	7.4	1670	10.2	2290								
2100		49	138	1233	1.2	43.26	5.5	1290	10.2	2290	7.8	1800	10.2	2290	SK 372.1 - 71 N2/8	13	28.7					
		55	121	1087	1.5	38.12	5.5	1280	10.2	2290	7.8	1800	10.2	2290								
		62	108	965	1.8	33.84	5.6	1280	10.2	2290	7.9	1800	10.2	2290								
		70	95.8	858	1.9	30.11	5.7	1270	10.2	2290	7.9	1800	10.2	2290								
		81	82.3	737	2.3	25.85	5.7	1270	10.2	2290	8.0	1800	10.2	2290								
		91	73.2	656	2.7	23.00	5.6	1250	10.2	2290	7.9	1780	10.2	2290								
		102	65.7	588	2.9	20.62	5.5	1230	10.2	2290	7.7	1720	10.2	2290								
		114	58.6	525	3.4	18.40	5.4	1220	10.2	2290	7.4	1670	10.2	2290								
		127	52.5	470	3.6	16.50	5.3	1190	10.2	2290	7.2	1610	10.2	2290								
		144	46.4	415	4.1	14.57	5.3	1180	10.2	2290	6.9	1550	10.2	2290								
		162	41.3	370	4.8	12.96	5.1	1150	10.2	2290	6.7	1500	10.2	2290								
		2100		76	87.9	787	1.0	27.62	2.8	630	3.9	880						SK 172.1 - 71 N2/8	10.1	22.3		
				85	78.9	707	1.2	24.80	2.8	630	3.9	880										
				94	71.4	639	1.3	22.42	2.8	630	3.9	880										
103	64.8			581	1.3	20.37	2.8	630	3.9	880												
113	59.2			530	1.4	18.60	2.8	630	3.9	880												
133	50.2			449	1.7	15.76	2.8	630	3.9	880												
155	43.1			386	2.0	13.54	2.8	630	3.9	880												



P_1		n_1	n_2	M_2		f_B	i_{tot}	F_R / F_A				F_{RVL} / F_{AVL}				Type de modèle	📦						
[kW]	[hp]	[r/min]		[Nm]	[lb-in]			F_R		F_A		F_{RVL}		F_{AVL}			[kg]	[lb]					
0,70	0,95	2100	174	38.4	344	2.3	12.06	2.8	630	3.9	880					SK 172.1 - 71 N2/8	10.1	22.3					
		2100	184	36.3	325	2.3	11.39	2.8	630	3.9	880												
		2100	194	34.5	309	2.5	10.83	2.8	630	3.9	880												
		2100	214	31.2	279	2.7	9.79	2.8	630	3.9	880												
		2100	241	27.8	249	3.2	8.72	2.8	630	3.9	880												
		2100	268	24.9	223	3.3	7.83	2.8	630	3.9	880												
		2100	297	22.5	202	3.6	7.08	2.8	630	3.9	880												
		2100	326	20.5	183	4.0	6.43	2.8	630	3.9	880												
		2100	364	18.4	164	4.2	5.77	2.8	630	3.9	880												
		2100	455	14.7	132	4.9	4.62	2.8	630	3.9	880												
		2100	503	13.3	119	4.9	4.17	2.8	630	3.9	880												
		2100	554	12.1	108	4.9	3.79	2.8	630	3.9	880												
		2100	607	11	98.7	4.9	3.46	2.8	630	3.9	880												
1,05	1,40	2100	9.4	1072	9432	0.8	224.49	5.2	1180	9.0	2020	11.7	2630	25.0	5620	SK 773.1 - 71 N3/8	40.5	89.3					
		2100	11	904	7954	0.9	189.31	7.4	1670	9.0	2020	12.8	2890	25.0	5620								
		2100	13	765	6732	1.1	160.22	8.8	1990	9.0	2020	13.6	3070	25.0	5620								
		2100	15	663	5831	1.3	138.78	9.9	2240	9.0	2020	14.2	3200	25.0	5620								
		2100	18	561	4935	1.6	117.46	10.8	2440	9.0	2020	14.7	3310	25.0	5620								
		2100	19	534	4703	1.6	111.92	11.1	2510	9.0	2020	14.9	3350	25.0	5620								
		2100	22	461	4057	1.8	96.57	11.7	2640	9.0	2020	15.2	3430	24.8	5580								
		2100	22	447	3933	1.9	93.61	11.7	2620	9.0	2020	15.3	3440	24.6	5550								
		2100	25	398	3501	2.1	83.32	11.3	2550	9.0	2020	15.5	3490	24.1	5430								
		2100	27	378	3329	2.3	79.23	11.2	2510	9.0	2020	15.6	3510	23.8	5360								
		2100	29	343	3021	2.5	71.89	10.9	2450	9.0	2020	15.8	3550	23.4	5270								
		2100	30	329	2896	2.6	68.92	10.8	2430	9.0	2020	15.8	3560	23.2	5220								
		2100	33	303	2665	2.8	63.42	10.6	2380	9.0	2020	16.0	3590	22.8	5130								
		2100	36	275	2422	3.1	57.64	10.3	2320	9.0	2020	16.1	3610	22.3	5030								
		2100	41	245	2156	3.5	51.31	10.0	2240	9.0	2020	16.2	3640	21.8	4900								
		2100	44	227	2000	3.8	47.61	9.8	2200	9.0	2020	16.3	3650	21.4	4800								
		2100	48	207	1825	4.2	43.43	9.5	2140	9.0	2020	16.3	3670	20.9	4700								
		2100	54	186	1641	4.6	39.06	9.3	2080	9.0	2020	16.4	3690	20.4	4590								
		2100	59	171	1503	4.8	35.77	9.0	2030	9.0	2020	16.5	3710	20.0	4490								
				2100	13	771	6783	0.8	161.45	5.4	1510	20.0	4500	12.6	2820				20.0	4500	SK 673.1 - 71 N3/8	28	61.7
				2100	14	701	6171	0.9	146.88	7.5	1720	20.0	4500	13.1	2940				20.0	4500			
				2100	15	684	6021	0.9	143.30	7.9	1760	20.0	4500	13.2	2970				20.0	4500			
				2100	16	643	5657	1.0	134.64	8.3	1860	20.0	4500	13.5	3030				20.0	4500			
				2100	16	623	5485	1.0	130.55	8.5	1900	20.0	4500	13.6	3050				20.0	4500			
				2100	17	589	5182	1.1	123.33	8.8	1970	20.0	4500	13.8	3100				20.0	4500			
				2100	18	553	4869	1.2	115.89	9.1	2040	20.0	4500	14.0	3140				20.0	4500			
				2100	20	494	4348	1.3	103.48	9.5	2140	20.0	4500	14.3	3200				20.0	4500			
				2100	22	453	3986	1.4	94.86	9.8	2200	20.0	4500	14.5	3240				20.0	4500			
				2100	25	400	3517	1.6	83.70	10.1	2260	20.0	4500	14.7	3290				20.0	4500			
				2100	29	352	3094	1.8	73.64	10.3	2310	20.0	4500	14.8	3320				20.0	4500			
				2100	32	315	2771	2.0	65.95	10.5	2350	20.0	4500	14.9	3350				20.0	4500			
				2100	35	289	2540	2.2	60.45	10.6	2370	20.0	4500	15.0	3360				20.0	4500			

1,05 kW / 1,40 hp


TENV



Réducteurs à engrenages
cylindriques NORDBLOC.1®

P_1		n_1	n_2	M_2		f_B	i_{tot}	F_R / F_A				F_{RVL} / F_{AVL}				Type de modèle	📦	
[kW]	[hp]	[r/min]	[Nm]	[lb-in]			F_R	F_A	F_{RVL}	F_{AVL}	F_{RVL}	F_{AVL}	F_{RVL}	F_{AVL}	[kg]		[lb]	
1,05	1,40	2100	38	263	2316	2.4	55.12	10.7	2390	20.0	4500	15.0	3370	20.0	4500	SK 673.1 - 71 N3/8	28	61.7
		2100	42	236	2080	2.7	49.50	10.7	2410	20.0	4500	15.0	3370	20.0	4500			
		2100	47	214	1884	3.0	44.85	10.8	2420	20.0	4500	15.0	3370	20.0	4500			
		2100	51	198	1745	3.2	41.54	10.8	2430	20.0	4500	15.0	3370	20.0	4500			
		2100	56	178	1564	3.6	37.23	10.9	2440	20.0	4500	15.0	3370	20.0	4500			
		2100	62	163	1434	3.7	34.12	10.9	2450	20.0	4500	15.0	3370	20.0	4500			
		2100	68	148	1299	3.6	30.92	10.9	2450	20.0	4500	15.0	3370	20.0	4500			
		2100	76	132	1160	3.9	27.61	11.0	2460	20.0	4500	15.0	3370	20.0	4500			
		2100	83	120	1058	4.2	25.19	11.0	2460	20.0	4500	15.0	3370	20.0	4500			
		2100	92	109	959	4.1	22.82	11.0	2460	20.0	4500	15.0	3370	20.0	4500			
2100	37	270	2380	1.5	56.65	10.6	2380	20.0	4500	15.0	3370	20.0	4500	SK 672.1 - 71 N3/8	27	59.5		
		2100	47	213	1872	2.1	44.55	10.8	2420	20.0	4500	15.0	3370				20.0	4500
		2100	59	171	1502	3.2	35.75	10.9	2440	20.0	4500	15.0	3370				20.0	4500
2100	17	599	5271	0.8	125.45	5.1	1100	14.5	3260	11.0	2220	14.5	3260	SK 573.1 - 71 N3/8	22	48.5		
		2100	17	599	5271	0.8	125.45	0.0	1100	14.5	3260	11.0	2220				14.5	3260
		2100	19	532	4679	0.8	111.36	6.2	1350	14.5	3260	11.0	2350				14.5	3260
		2100	19	532	4679	0.8	111.36	0.0	1350	14.5	3260	11.0	2350				14.5	3260
		2100	19	521	4585	0.9	109.12	6.4	1390	14.5	3260	11.0	2370				14.5	3260
		2100	19	521	4585	0.9	109.12	1.5	1390	14.5	3260	11.0	2370				14.5	3260
		2100	20	513	4513	0.8	107.42	6.6	1410	14.5	3260	11.0	2390				14.5	3260
		2100	20	513	4513	0.8	107.42	2.3	1410	14.5	3260	11.0	2390				14.5	3260
		2100	22	451	3971	1.0	94.50	7.6	1580	14.5	3260	11.0	2470				14.5	3260
		2100	22	451	3971	1.0	94.50	5.2	1580	14.5	3260	11.0	2470				14.5	3260
		2100	25	407	3579	1.1	85.18	8.2	1670	14.5	3260	11.0	2470				14.5	3260
		2100	25	407	3579	1.1	85.18	5.7	1670	14.5	3260	11.0	2470				14.5	3260
		2100	27	367	3230	1.2	76.88	8.7	1750	14.5	3260	11.0	2470				14.5	3260
		2100	27	367	3230	1.2	76.88	6.2	1750	14.5	3260	11.0	2470				14.5	3260
		2100	31	323	2842	1.4	67.64	9.3	1820	14.5	3260	11.0	2470				14.5	3260
		2100	31	323	2842	1.4	67.64	6.6	1820	14.5	3260	11.0	2470				14.5	3260
		2100	34	291	2562	1.5	60.97	9.7	1860	14.5	3260	11.0	2470				14.5	3260
		2100	34	291	2562	1.5	60.97	6.8	1860	14.5	3260	11.0	2470				14.5	3260
		2100	38	266	2345	1.7	55.80	9.7	1890	14.5	3260	11.0	2470				14.5	3260
		2100	38	266	2345	1.7	55.80	7.0	1890	14.5	3260	11.0	2470				14.5	3260
		2100	42	237	2084	1.9	49.60	9.8	1920	14.5	3260	11.0	2470				14.5	3260
		2100	42	237	2084	1.9	49.60	7.1	1920	14.5	3260	11.0	2470				14.5	3260
		2100	44	229	2015	2.0	47.95	9.9	1930	14.5	3260	11.0	2470				14.5	3260
		2100	44	229	2015	2.0	47.95	7.2	1930	14.5	3260	11.0	2470				14.5	3260
		2100	48	207	1824	2.2	43.40	9.9	1950	14.5	3260	11.0	2470				14.5	3260
		2100	48	207	1824	2.2	43.40	7.3	1950	14.5	3260	11.0	2470				14.5	3260
		2100	50	201	1772	2.2	42.18	9.9	1960	14.5	3260	11.0	2470				14.5	3260
		2100	50	201	1772	2.2	42.18	7.3	1960	14.5	3260	11.0	2470				14.5	3260
		2100	55	182	1598	2.5	38.02	10.0	1970	14.5	3260	11.0	2470				14.5	3260
		2100	55	182	1598	2.5	38.02	7.4	1970	14.5	3260	11.0	2470				14.5	3260
2100	60	166	1462	2.6	34.80	10.0	1980	14.5	3260	11.0	2470	14.5	3260					
2100	60	166	1462	2.6	34.80	7.5	1980	14.5	3260	11.0	2470	14.5	3260					



P_1		n_1	n_2	M_2		f_B	i_{tot}	F_R / F_A				F_{RVL} / F_{AVL}				Type de modèle	 [kg] [lb]						
[kW]	[hp]							[Nm]	[lb-in]	F_R	F_A	F_{RVL}	F_{AVL}	[kN]	[lb]				[kN]	[lb]			
1,05	1,40	2100	68	148	1300	3.0	30.93	10.0	1990	14.5	3260	11.0	2470	14.5	3260	SK 573.1 - 71 N3/8	22	48.5					
		2100	68	148	1300	3.0	30.93	7.5	1990	14.5	3260	11.0	2470	14.5	3260								
		2100	78	128	1125	3.4	26.77	10.1	2010	14.5	3260	11.0	2470	14.5	3260								
		2100	78	128	1125	3.4	26.77	7.6	2010	14.5	3260	11.0	2470	14.5	3260								
		2100	88	114	1000	3.8	23.79	9.9	2010	14.5	3260	11.0	2470	14.5	3260								
		2100	88	114	1000	3.8	23.79	7.6	2010	14.5	3260	11.0	2470	14.5	3260								
		2100	99	102	896	4.2	21.32	9.7	2020	14.5	3260	11.0	2470	14.5	3260								
		2100	99	102	896	4.2	21.32	7.7	2020	14.5	3260	11.0	2470	14.5	3260								
		2100	109	91.8	808	4.7	19.22	9.5	2020	14.5	3260	11.0	2470	14.5	3260								
		2100	109	91.8	808	4.7	19.22	7.7	2020	14.5	3260	11.0	2470	14.5	3260								
2100	39	260	2286	1.4	54.41	9.8	1900	15.0	3370	11.0	2470	15.0	3370	SK 572.1 - 71 N3/8	21.5	47.4							
		2100	39	260	2286	1.4	54.41	7.0	1900	15.0	3370	11.0	2470				15.0	3370					
		2100	46	219	1923	1.5	45.77	9.9	1940	15.0	3370	11.0	2470				15.0	3370					
		2100	46	219	1923	1.5	45.77	7.2	1940	15.0	3370	11.0	2470				15.0	3370					
		2100	50	202	1781	1.8	42.38	9.9	1950	15.0	3370	11.0	2470				15.0	3370					
		2100	50	202	1781	1.8	42.38	7.3	1950	15.0	3370	11.0	2470				15.0	3370					
		2100	59	170	1498	2.2	35.65	10.0	1980	15.0	3370	11.0	2470				15.0	3370					
		2100	59	170	1498	2.2	35.65	7.5	1980	15.0	3370	11.0	2470				15.0	3370					
		2100	73	138	1215	2.8	28.91	10.1	2000	15.0	3370	11.0	2470				15.0	3370					
		2100	73	138	1215	2.8	28.91	7.6	2000	15.0	3370	11.0	2470				15.0	3370					
		2100	78	129	1134	3.1	27.00	10.1	2010	15.0	3370	11.0	2470				15.0	3370					
		2100	78	129	1134	3.1	27.00	7.6	2010	15.0	3370	11.0	2470				15.0	3370					
		2100	107	93.4	822	4.3	19.57	9.7	2020	15.0	3370	11.0	2470				15.0	3370					
		2100	107	93.4	822	4.3	19.57	7.7	2020	15.0	3370	11.0	2470				15.0	3370					
2100	39	258	2269	0.8	54.00	3.0	680	10.2	2290	7.0	1660	10.2	2290	SK 373.1 - 71 N3/8	14.5	32.0							
		2100	45	225	1977	0.9	47.05	3.5	780	10.2	2290	7.3	1720				10.2	2290					
		2100	49	203	1784	1.0	42.46	3.6	820	10.2	2290	7.4	1760				10.2	2290					
		2100	56	178	1564	1.1	37.23	3.9	880	10.2	2290	7.6	1790				10.2	2290					
		2100	63	159	1395	1.3	33.20	4.3	970	10.2	2290	7.7	1800				10.2	2290					
		2100	71	142	1251	1.5	29.77	4.3	980	10.2	2290	7.8	1800				10.2	2290					
		2100	81	124	1090	1.7	25.94	4.5	1010	10.2	2290	7.8	1790				10.2	2290					
		2100	90	112	984	1.9	23.41	4.5	1010	10.2	2290	7.7	1740				10.2	2290					
		2100	92	109	955	1.9	22.74	4.6	1030	10.2	2290	7.7	1720				10.2	2290					
		2100	102	98.0	862	2.1	20.52	4.5	1020	10.2	2290	7.4	1670				10.2	2290					
		2100	113	88.9	783	2.1	18.63	4.5	1010	10.2	2290	7.2	1630				10.2	2290					
		2100	49	207	1818	0.8	43.26	4.0	910	10.2	2290	7.4	1750				10.2	2290	SK 372.1 - 71 N3/8	14.0	30.9		
				2100	55	182	1602	1.0	38.12	4.2	940	10.2	2290				7.5	1780				10.2	2290
				2100	62	162	1422	1.2	33.84	4.3	980	10.2	2290				7.7	1800				10.2	2290
2100	70			144	1265	1.3	30.11	4.4	990	10.2	2290	7.8	1800	10.2	2290								
2100	81			123	1086	1.5	25.85	4.6	1040	10.2	2290	7.8	1790	10.2	2290								
2100	91			110	966	1.8	23.00	4.6	1040	10.2	2290	7.7	1730	10.2	2290								
2100	102			98.5	867	1.9	20.62	4.6	1030	10.2	2290	7.5	1680	10.2	2290								
2100	114			87.9	773	2.3	18.40	4.7	1050	10.2	2290	7.2	1630	10.2	2290								
2100	127			78.8	693	2.4	16.50	4.6	1040	10.2	2290	7.0	1580	10.2	2290								


 Réducteurs à engrenages
cylindriques NORDBLOC.1®

1,05 kW / 1,40 hp
1,10 kW / 1,50 hp

TENV



Réducteurs à engrenages
cylindriques NORDBLOC.1®

P_1		n_1 n_2		M_2		f_B	i_{tot}	F_R / F_A				F_{RVL} / F_{AVL}				Type de modèle	 [kg] [lb]		
[kW]	[hp]	[r/min]	[r/min]	[Nm]	[lb-in]			F_R		F_A		F_{RVL}		F_{AVL}					
								[kN]	[lb]	[kN]	[lb]	[kN]	[lb]	[kN]	[lb]				
1,05	1,40	2100	144	69.6	612	2.7	14.57	4.7	1050	10.2	2290	6.8	1520	10.2	2290	SK 372.1 - 71 N3/8	14	30.9	
		2100	162	61.9	545	3.2	12.96	4.6	1030	10.2	2290	6.5	1470	10.2	2290				
		2100	182	55.2	485	3.4	11.55	4.5	1020	10.2	2290	6.3	1420	10.2	2290				
		2100	204	49.1	432	3.9	10.28	4.5	1000	10.2	2290	6.1	1370	10.2	2290				
		2100	223	44.9	395	4.2	9.40	4.4	990	10.2	2290	5.9	1340	10.2	2290				
		2100	255	39.3	346	4.6	8.22	4.3	970	10.2	2290	5.7	1280	10.2	2290				
		2100	290	34.5	304	4.9	7.23	4.2	950	10.0	2260	5.5	1230	10.0	2260				
		2100	85	118	1042	0.8	24.80	2.8	510	3.9	880								
		2100	94	107	942	0.9	22.42	2.8	630	3.9	880								
		2100	103	97.3	856	0.9	20.37	2.8	630	3.9	880								
		2100	113	88.8	782	0.9	18.60	2.8	630	3.9	880								
		2100	133	75.2	662	1.1	15.76	2.8	630	3.9	880								
		2100	155	64.7	569	1.3	13.54	2.8	630	3.9	880								
		2100	174	57.6	507	1.5	12.06	2.8	630	3.9	880								
		2100	184	54.4	479	1.6	11.39	2.8	630	3.9	880								
		2100	194	51.7	455	1.7	10.83	2.8	630	3.9	880								
		2100	214	46.8	411	1.8	9.79	2.8	630	3.9	880								
		2100	241	41.7	367	2.1	8.72	2.8	630	3.9	880								
		2100	268	37.4	329	2.2	7.83	2.8	630	3.9	880								
		2100	297	33.8	297	2.4	7.08	2.8	630	3.9	880								
2100	326	30.7	270	2.7	6.43	2.8	630	3.9	880										
2100	364	27.5	242	2.8	5.77	2.8	630	3.9	880										
2100	409	24.5	216	3.4	5.14	2.8	630	3.9	880										
2100	455	22.0	194	3.3	4.62	2.8	630	3.9	880										
2100	503	19.9	175	3.3	4.17	2.8	630	3.9	880										
2100	554	18.1	159	3.3	3.79	2.8	630	3.9	880										
2100	607	16.5	145	3.3	3.46	2.8	630	3.9	870										
2100	652	15.4	135	3.5	3.22	2.8	630	3.8	850										
2100	720	13.9	123	3.6	2.92	2.8	630	3.6	810										
2100	773	13.0	114	3.5	2.72	2.7	610	3.5	780										
2100	843	11.9	105	3.6	2.49	2.7	600	3.4	750										
2100	906	11.1	97.4	3.9	2.32	2.6	580	3.3	730										
1,10	1,50	2100	14	735	6612	0.9	146.88	6.6	1580	20.0	4500	12.9	2860	20.0	4500	SK 673.1 - 90 N1/8	31.0	68.3	
		2100	16	673	6061	1.0	134.64	8.0	1750	20.0	4500	13.3	2960	20.0	4500				
		2100	38	276	2482	2.3	55.12	10.6	2370	20.0	4500	15.0	3370	20.0	4500				
		2100	42	248	2228	2.6	49.50	10.7	2390	20.0	4500	15.0	3370	20.0	4500				
		2100	47	224	2019	2.9	44.85	10.8	2410	20.0	4500	15.0	3370	20.0	4500				
		2100	51	208	1870	3.1	41.54	10.8	2420	20.0	4500	15.0	3370	20.0	4500				
		2100	56	186	1676	3.4	37.23	10.9	2430	20.0	4500	15.0	3370	20.0	4500				
		2100	62	171	1536	3.5	34.12	10.9	2440	20.0	4500	15.0	3370	20.0	4500				
		2100	68	155	1392	3.4	30.92	10.9	2450	20.0	4500	15.0	3370	20.0	4500				
		2100	76	138	1243	3.8	27.61	11.0	2450	20.0	4500	15.0	3370	20.0	4500				
		2100	83	126	1134	4.0	25.19	11.0	2460	20.0	4500	15.0	3370	20.0	4500				
		2100	92	114	1027	3.9	22.82	11.0	2460	20.0	4500	15.0	3370	20.0	4500				



P ₁		n ₁	n ₂	M ₂		f _B	i _{tot}	F _R /F _A				F _{RVL} /F _{AVL}				Type de modèle	📦	
[kW]	[hp]			[Nm]	[lb-in]			F _R	F _A	F _{RVL}	F _{AVL}	[kN]	[lb]	[kN]	[lb]		[kN]	[lb]
1,10	1,50	2100	59	179	1609	3.1	35.75	10.9	2440	20.0	4500	15.0	3370	20.0	4500	SK 672.1 - 90 N1/8	30.0	66.1
		2100	72	145	1309	3.8	29.08	11.0	2450	20.0	4500	15.0	3370	20.0	4500			
		2100	19	546	4912	0.8	109.12	6.0	1260	14.5	3260	11.0	2300	14.5	3260	SK 573.1 - 90 N1/8	25.0	55.1
		2100	19	546	4912	0.8	109.12	0.0	1260	14.5	3260	11.0	2300	14.5	3260			
		2100	25	426	3835	1.1	85.18	7.9	1610	14.5	3260	11.0	2470	14.5	3260			
		2100	25	426	3835	1.1	85.18	5.5	1610	14.5	3260	11.0	2470	14.5	3260			
		2100	34	305	2745	1.5	60.97	9.6	1830	14.5	3260	11.0	2470	14.5	3260			
		2100	34	305	2745	1.5	60.97	6.7	1830	14.5	3260	11.0	2470	14.5	3260			
		2100	38	279	2512	1.6	55.80	9.7	1870	14.5	3260	11.0	2470	14.5	3260			
		2100	38	279	2512	1.6	55.80	6.9	1870	14.5	3260	11.0	2470	14.5	3260			
		2100	42	248	2233	1.8	49.60	9.8	1900	14.5	3260	11.0	2470	14.5	3260			
		2100	42	248	2233	1.8	49.60	7.1	1900	14.5	3260	11.0	2470	14.5	3260			
		2100	48	217	1954	2.1	43.40	9.9	1940	14.5	3260	11.0	2470	14.5	3260			
		2100	48	217	1954	2.1	43.40	7.2	1940	14.5	3260	11.0	2470	14.5	3260			
		2100	55	190	1712	2.4	38.02	10.0	1960	14.5	3260	11.0	2470	14.5	3260			
		2100	55	190	1712	2.4	38.02	7.4	1960	14.5	3260	11.0	2470	14.5	3260			
		2100	60	174	1567	2.5	34.80	10.0	1970	14.5	3260	11.0	2470	14.5	3260			
		2100	60	174	1567	2.5	34.80	7.4	1970	14.5	3260	11.0	2470	14.5	3260			
		2100	68	155	1393	2.8	30.93	10.0	1990	14.5	3260	11.0	2470	14.5	3260			
		2100	68	155	1393	2.8	30.93	7.5	1990	14.5	3260	11.0	2470	14.5	3260			
		2100	78	134	1205	3.2	26.77	10.0	2000	14.5	3260	11.0	2470	14.5	3260			
		2100	78	134	1205	3.2	26.77	7.6	2000	14.5	3260	11.0	2470	14.5	3260			
		2100	88	119	1071	3.6	23.79	9.8	2010	14.5	3260	11.0	2470	14.5	3260			
		2100	88	119	1071	3.6	23.79	7.6	2010	14.5	3260	11.0	2470	14.5	3260			
		2100	99	107	960	4.0	21.32	9.6	2020	14.5	3260	11.0	2470	14.5	3260			
		2100	99	107	960	4.0	21.32	7.6	2020	14.5	3260	11.0	2470	14.5	3260			
		2100	109	96.1	865	4.5	19.22	9.4	2020	14.5	3260	11.0	2470	14.5	3260			
		2100	109	96.1	865	4.5	19.22	7.7	2020	14.5	3260	11.0	2470	14.5	3260			
		2100	121	87.1	784	4.9	17.42	9.1	2020	14.5	3260	11.0	2470	14.5	3260			
		2100	121	87.1	784	4.9	17.42	7.7	2020	14.5	3260	11.0	2470	14.5	3260			
		2100	67	156	1408	2.4	31.28	10.0	1990	15.0	3370	11.0	2470	15.0	3370	SK 572.1 - 90 N1/8	24.5	54.0
		2100	67	156	1408	2.4	31.28	7.5	1990	15.0	3370	11.0	2470	15.0	3370			
		2100	73	145	1301	2.6	28.91	10.0	1990	15.0	3370	11.0	2470	15.0	3370			
		2100	73	145	1301	2.6	28.91	7.5	1990	15.0	3370	11.0	2470	15.0	3370			
		2100	78	135	1215	3.0	27.00	10.1	2000	15.0	3370	11.0	2470	15.0	3370			
		2100	78	135	1215	3.0	27.00	7.6	2000	15.0	3370	11.0	2470	15.0	3370			
		2100	85	123	1106	3.5	24.58	9.9	2010	15.0	3370	11.0	2470	15.0	3370			
		2100	85	123	1106	3.5	24.58	7.6	2010	15.0	3370	11.0	2470	15.0	3370			
		2100	96	109	983	3.8	21.85	9.7	2010	15.0	3370	11.0	2470	15.0	3370			
		2100	96	109	983	3.8	21.85	7.6	2010	15.0	3370	11.0	2470	15.0	3370			
		2100	107	97.9	881	4.1	19.57	9.6	2020	15.0	3370	11.0	2470	15.0	3370			
		2100	107	97.9	881	4.1	19.57	7.7	2020	15.0	3370	11.0	2470	15.0	3370			
		2100	128	82.3	741	4.9	16.46	9.3	2030	15.0	3370	11.0	2470	15.0	3370			
		2100	128	82.3	741	4.9	16.46	7.7	2030	15.0	3370	11.0	2470	15.0	3370			

Réducteurs à engrenages cylindriques NORDBLOC.1®

1,10 kW / 1,50 hp
1,50 kW / 2,00 hp

TENV



Réducteurs à engrenages
cylindriques NORDBLOC.1®

P ₁		n ₁	n ₂	M ₂		f _B	i _{tot}	F _R /F _A				F _{RVL} /F _{AVL}				Type de modèle	📦				
								F _R		F _A		F _{RVL}		F _{AVL}							
[kW]	[hp]	[r/min]		[Nm]	[lb-in]			[kN]	[lb]	[kN]	[lb]	[kN]	[lb]	[kN]	[lb]		[kg]	[lb]			
1,10	1.50	2100	56	186	1676	1.1	37.23	3.7	800	10.2	2290	7.5	1770	10.2	2290	SK 373.1 - 90 N1/8	17.5	38.6			
		2100	92	114	1024	1.8	22.74	4.4	980	10.2	2290	7.6	1710	10.2	2290						
		2100	102	103	924	2	20.52	4.4	980	10.2	2290	7.4	1660	10.2	2290						
		2100	113	93.2	838	2	18.63	4.4	970	10.2	2290	7.2	1620	10.2	2290						
		2100	114	92.0	828	2.2	18.4	4.5	1010	10.2	2290	7.2	1620	10.2	2290				SK 372.1 - 90 N1/8	17.0	37.5
		2100	127	82.5	743	2.3	16.5	4.5	1000	10.2	2290	7.0	1570	10.2	2290						
		2100	182	57.8	520	3.3	11.55	4.5	1000	10.2	2290	6.3	1420	10.2	2290						
		2100	204	51.4	463	3.7	10.28	4.4	980	10.2	2290	6.1	1370	10.2	2290						
	2100	223	47.0	423	4.0	9.4	4.4	980	10.2	2290	5.9	1330	10.2	2290							
	2100	255	41.1	370	4.4	8.22	4.3	960	10.2	2290	5.7	1280	10.2	2290							
	2100	290	36.2	326	4.7	7.23	4.2	930	10.0	2250	5.5	1230	10.0	2250							
	2100	305	34.5	310	4.9	6.89	4.2	930	9.9	2220	5.4	1210	9.9	2220							
	2100	319	32.9	296	4.9	6.58	4.1	930	9.7	2190	5.3	1200	9.7	2190	SK 172.1 - 90 N1/8	14.1	31.1				
	2100	184	57.0	513	1.5	11.39	2.8	630	3.9	880											
	2100	214	49.0	441	1.7	9.79	2.8	630	3.9	880											
	2100	241	43.6	393	2.0	8.72	2.8	630	3.9	880											
	2100	268	39.2	353	2.1	7.83	2.8	630	3.9	880											
	2100	297	35.4	319	2.3	7.08	2.8	630	3.9	880											
	2100	326	32.2	290	2.5	6.43	2.8	630	3.9	880											
	2100	364	28.9	260	2.7	5.77	2.8	630	3.9	880											
	2100	409	25.7	231	3.2	5.14	2.8	630	3.9	880											
	2100	455	23.1	208	3.1	4.62	2.8	630	3.9	880											
	2100	503	20.9	188	3.1	4.17	2.8	630	3.9	880											
	2100	554	19.0	171	3.1	3.79	2.8	630	3.9	880											
	2100	607	17.3	156	3.1	3.46	2.8	630	3.9	870											
	2100	652	16.1	145	3.4	3.22	2.8	630	3.7	840											
	2100	720	14.6	131	3.4	2.92	2.8	620	3.6	800											
	2100	773	13.6	122	3.4	2.72	2.7	610	3.5	780											
2100	843	12.5	112	3.5	2.49	2.6	590	3.3	750												
2100	906	11.6	104	3.7	2.32	2.6	580	3.2	730												
1,50	2.00	2100	38	376	3309	1.7	55.12	10.2	2290	20.0	4500	14.8	3310	20.0	4500	SK 673.1 - 90 N2/8	31.8	70.1			
		2100	42	338	2971	1.9	49.5	10.4	2330	20.0	4500	14.9	3330	20.0	4500						
		2100	47	306	2692	2.1	44.85	10.5	2350	20.0	4500	15.0	3350	20.0	4500						
		2100	51	283	2493	2.3	41.54	10.6	2370	20.0	4500	15.0	3360	20.0	4500						
		2100	56	254	2235	2.5	37.23	10.7	2390	20.0	4500	15.0	3370	20.0	4500						
		2100	62	233	2048	2.6	34.12	10.8	2410	20.0	4500	15.0	3370	20.0	4500						
		2100	68	211	1856	2.5	30.92	10.8	2420	20.0	4500	15.0	3370	20.0	4500						
		2100	76	188	1657	2.8	27.61	10.9	2430	20.0	4500	15.0	3370	20.0	4500						
		2100	83	172	1512	2.9	25.19	10.9	2440	20.0	4500	15.0	3370	20.0	4500						
		2100	92	156	1370	2.9	22.82	10.9	2450	20.0	4500	15.0	3370	20.0	4500						
		2100	59	244	2146	2.3	35.75	10.7	2400	20.0	4500	15.0	3370	20.0	4500				SK 672.1 - 90 N2/8	30.8	67.9
		2100	72	198	1745	2.8	29.08	10.8	2430	20.0	4500	15.0	3370	20.0	4500						
		2100	102	141	1238	4.3	20.62	11.0	2450	20.0	4500	15.0	3370	20.0	4500						
		2100	114	126	1105	4.9	18.41	11.0	2460	20.0	4500	15.0	3370	20.0	4500						



P ₁		n ₁	n ₂	M ₂		f _B	i _{tot}	F _R /F _A				F _{RVL} /F _{AVL}				Type de modèle	📦						
[kW]	[hp]			[Nm]	[lb-in]			[kN]	[lb]	[kN]	[lb]	[kN]	[lb]	[kN]	[lb]		[kN]	[lb]	[kg]	[lb]			
1,50	2,00	2100	25	581	5113	0.8	85.18	5.5	1170	14.5	3260	11.0	2250	14.5	3260	SK 573.1 - 90 N2/8	25.8	56.9					
		2100	25	581	5113	0.8	85.18	0.0	1170	14.5	3260	11.0	2250	14.5	3260								
		2100	34	416	3659	1.1	60.97	7.9	1650	14.5	3260	11.0	2470	14.5	3260								
		2100	34	416	3659	1.1	60.97	5.6	1650	14.5	3260	11.0	2470	14.5	3260								
		2100	38	381	3349	1.2	55.80	8.4	1720	14.5	3260	11.0	2470	14.5	3260								
		2100	38	381	3349	1.2	55.80	6.0	1720	14.5	3260	11.0	2470	14.5	3260								
		2100	42	338	2977	1.3	49.60	8.5	1790	14.5	3260	11.0	2470	14.5	3260								
		2100	42	338	2977	1.3	49.60	6.4	1790	14.5	3260	11.0	2470	14.5	3260								
		2100	48	296	2605	1.5	43.40	8.7	1850	14.5	3260	11.0	2470	14.5	3260								
		2100	48	296	2605	1.5	43.40	6.8	1850	14.5	3260	11.0	2470	14.5	3260								
		2100	55	259	2282	1.7	38.02	8.9	1900	14.5	3260	11.0	2470	14.5	3260								
		2100	55	259	2282	1.7	38.02	7.0	1900	14.5	3260	11.0	2470	14.5	3260								
		2100	60	237	2089	1.9	34.80	9.0	1920	14.5	3260	11.0	2470	14.5	3260								
		2100	60	237	2089	1.9	34.80	7.1	1920	14.5	3260	11.0	2470	14.5	3260								
		2100	68	211	1857	2.1	30.93	8.9	1950	14.5	3260	11.0	2470	14.5	3260								
		2100	68	211	1857	2.1	30.93	7.3	1950	14.5	3260	11.0	2470	14.5	3260								
		2100	78	183	1607	2.4	26.77	9.0	1970	14.5	3260	11.0	2470	14.5	3260								
		2100	78	183	1607	2.4	26.77	7.4	1970	14.5	3260	11.0	2470	14.5	3260								
		2100	88	162	1428	2.6	23.79	8.9	1990	14.5	3260	11.0	2470	14.5	3260								
		2100	88	162	1428	2.6	23.79	7.5	1990	14.5	3260	11.0	2470	14.5	3260								
		2100	99	145	1279	3.0	21.32	8.7	2000	14.5	3260	11.0	2470	14.5	3260								
		2100	99	145	1279	3.0	21.32	7.5	2000	14.5	3260	11.0	2470	14.5	3260								
		2100	109	131	1154	3.3	19.22	8.6	2000	14.5	3260	11.0	2470	14.5	3260								
		2100	109	131	1154	3.3	19.22	7.6	2000	14.5	3260	11.0	2470	14.5	3260								
		2100	121	119	1046	3.6	17.42	8.4	2010	14.5	3260	11.0	2470	14.5	3260								
		2100	121	119	1046	3.6	17.42	7.6	2010	14.5	3260	11.0	2470	14.5	3260								
				2100	67	213	1878	1.7	31.28	9.2	1950	15.0	3370	11.0	2470				15.0	3370	SK 572.1 - 90 N2/8	25.3	55.8
				2100	67	213	1878	1.7	31.28	7.3	1950	15.0	3370	11.0	2470				15.0	3370			
				2100	73	197	1735	1.9	28.91	9.1	1960	15.0	3370	11.0	2470				15.0	3370			
				2100	73	197	1735	1.9	28.91	7.3	1960	15.0	3370	11.0	2470				15.0	3370			
2100	78			184	1621	2.2	27.00	9.0	1970	15.0	3370	11.0	2470	15.0	3370								
2100	78			184	1621	2.2	27.00	7.4	1970	15.0	3370	11.0	2470	15.0	3370								
2100	85			168	1475	2.6	24.58	9.0	1980	15.0	3370	11.0	2470	15.0	3370								
2100	85			168	1475	2.6	24.58	7.5	1980	15.0	3370	11.0	2470	15.0	3370								
2100	96			149	1311	2.8	21.85	8.8	1990	15.0	3370	11.0	2470	15.0	3370								
2100	96			149	1311	2.8	21.85	7.5	1990	15.0	3370	11.0	2470	15.0	3370								
2100	107			133	1175	3.0	19.57	8.9	2000	15.0	3370	11.0	2470	15.0	3370								
2100	107			133	1175	3.0	19.57	7.6	2000	15.0	3370	11.0	2470	15.0	3370								
2100	128			112	988	3.6	16.46	8.6	2010	15.0	3370	11.0	2470	15.0	3370								
2100	128			112	988	3.6	16.46	7.6	2010	15.0	3370	11.0	2470	15.0	3370								
2100	137			105	923	4.1	15.38	8.5	2020	15.0	3370	11.0	2470	15.0	3370								
2100	137			105	923	4.1	15.38	7.7	2020	15.0	3370	11.0	2470	15.0	3370								
2100	154			93.2	820	4.4	13.67	8.3	2020	15.0	3370	11.0	2470	15.0	3370								
2100	154			93.2	820	4.4	13.67	7.7	2020	15.0	3370	11.0	2470	15.0	3370								
2100	166			86.5	761	5.0	12.68	8.2	2000	15.0	3370	11.0	2470	15.0	3370								
2100	166			86.5	761	5.0	12.68	7.7	2000	15.0	3370	11.0	2470	15.0	3370								

Réducteurs à engrenages cylindriques NORDBLOC.1®

1,50 kW / 2,00 hp

TENV



Réducteurs à engrenages
cylindriques NORDBLOC.1®

P ₁		n ₁ n ₂		M ₂		f _B	i _{tot}	F _R /F _A				F _{RVL} /F _{AVL}				Type de modèle	📦			
[kW]	[hp]	[r/min]	[r/min]	[Nm]	[lb-in]			F _R	F _A	F _R	F _A	F _{RVL}	F _{AVL}	F _{RVL}	F _{AVL}		[kg]	[lb]		
1,50	2,00	2100	56	254	2235	0.8	37.23	1.8	410	10.2	2290	7.0	1670	10.2	2290	SK 373.1 - 90 N2/8	18.3	40.3		
		2100	92	155	1365	1.4	22.74	3.3	740	10.2	2290	7.4	1660	10.2	2290					
		2100	102	140	1232	1.5	20.52	3.4	760	10.2	2290	7.2	1610	10.2	2290					
		2100	113	127	1118	1.5	18.63	3.4	770	10.2	2290	7.0	1570	10.2	2290					
				2100	114	126	1104	1.6	18.40	3.6	820	10.2	2290	7.0	1580	10.2	2290	SK 372.1 - 90 N2/8	17.8	39.2
				2100	127	113	990	1.7	16.50	3.7	830	10.2	2290	6.8	1530	10.2	2290			
				2100	182	78.8	694	2.4	11.55	3.9	890	10.2	2290	6.2	1390	10.2	2290			
				2100	204	70.1	617	2.7	10.28	3.9	880	10.2	2290	6.0	1340	10.2	2290			
				2100	223	64.1	564	3.0	9.40	3.9	880	10.2	2290	5.8	1310	10.2	2290			
				2100	255	56.1	494	3.2	8.22	3.9	870	10.2	2290	5.6	1260	10.2	2290			
				2100	290	49.3	434	3.4	7.23	3.8	860	9.9	2220	5.4	1210	9.9	2220			
				2100	305	47.0	413	3.6	6.89	3.8	860	9.7	2190	5.3	1200	9.7	2190			
				2100	319	44.9	395	3.6	6.58	3.8	860	9.6	2160	5.3	1180	9.6	2160			
				2100	353	40.6	357	3.9	5.95	3.8	850	9.3	2090	5.1	1150	9.3	2090			
				2100	401	35.8	315	4.5	5.24	3.7	830	9.0	2010	4.9	1100	9.0	2010			
				2100	450	31.8	280	4.4	4.66	3.6	800	8.6	1940	4.7	1060	8.6	1940			
				2100	502	28.5	251	4.6	4.18	3.5	790	8.3	1870	4.6	1030	8.3	1870			
				2100	556	25.8	227	4.7	3.78	3.4	770	7.9	1780	4.4	990	7.9	1780			
				2100	613	23.4	206	4.7	3.43	3.3	750	7.5	1690	4.3	960	7.5	1690			
				2100	672	21.3	187	4.7	3.12	3.3	730	7.2	1620	4.2	940	7.2	1620			
		2100	735	19.5	172	4.6	2.86	3.2	720	6.9	1550	4.1	910	6.9	1550					
		2100	800	17.9	158	5.0	2.62	3.1	700	6.6	1490	3.9	890	6.6	1490					
		2100	184	77.7	684	1.1	11.39	2.8	630	3.9	880					SK 172.1 - 90 N2/8	14.9	32.8		
		2100	214	66.8	588	1.3	9.79	2.8	630	3.9	880									
		2100	241	59.5	524	1.5	8.72	2.8	630	3.9	880									
		2100	268	53.4	470	1.5	7.83	2.8	630	3.9	880									
		2100	297	48.3	425	1.7	7.08	2.8	630	3.9	880									
		2100	326	43.9	386	1.9	6.43	2.8	630	3.9	880									
		2100	364	39.4	346	2.0	5.77	2.8	630	3.9	880									
		2100	409	35.1	309	2.4	5.14	2.8	630	3.9	880									
		2100	455	31.5	277	2.3	4.62	2.8	630	3.9	880									
		2100	503	28.5	250	2.3	4.17	2.8	630	3.9	880									
		2100	554	25.9	228	2.3	3.79	2.8	630	3.9	870									
		2100	607	23.6	208	2.3	3.46	2.8	630	3.7	840									
		2100	652	22.0	193	2.5	3.22	2.8	630	3.6	810									
		2100	720	19.9	175	2.5	2.92	2.7	610	3.5	780									
		2100	773	18.5	163	2.5	2.72	2.7	600	3.4	760									
		2100	843	17.0	149	2.5	2.49	2.6	580	3.2	730									
		2100	906	15.8	139	2.7	2.32	2.5	570	3.1	710									



P ₁		n ₁	n ₂	M ₂		f _B	i _{tot}	F _R /F _A				F _{RVL} /F _{AVL}				Type de modèle	📦	
[kW]	[hp]			[Nm]	[lb-in]			F _R	F _A	F _{RVL}	F _{AVL}	[kN]	[lb]	[kN]	[lb]		[kN]	[lb]
2,20	3,00	2100	38	551	4963	1.2	55.12	9.1	2020	20.0	4500	14.0	3130	20.0	4500	SK 673.1 - 90 N3/8	34.2	75.4
		2100	42	495	4457	1.3	49.5	9.5	2120	20.0	4500	14.3	3190	20.0	4500			
		2100	47	449	4038	1.4	44.85	9.8	2190	20.0	4500	14.5	3240	20.0	4500			
		2100	51	416	3740	1.5	41.54	10.0	2230	20.0	4500	14.6	3270	20.0	4500			
		2100	56	372	3352	1.7	37.23	10.2	2280	20.0	4500	14.8	3300	20.0	4500			
		2100	62	341	3072	1.8	34.12	10.4	2320	20.0	4500	14.9	3320	20.0	4500			
		2100	68	309	2784	1.7	30.92	10.5	2350	20.0	4500	15.0	3350	20.0	4500			
		2100	76	276	2486	1.9	27.61	10.6	2370	20.0	4500	15.0	3370	20.0	4500			
		2100	83	252	2268	2.0	25.19	10.7	2390	20.0	4500	15.0	3370	20.0	4500			
		2100	92	228	2055	2.0	22.82	10.8	2410	20.0	4500	15.0	3370	20.0	4500			
		2100	59	358	3219	1.5	35.75	10.3	2300	20.0	4500	14.8	3310	20.0	4500	SK 672.1 - 90 N3/8	33.2	73.2
		2100	72	291	2618	1.9	29.08	10.6	2360	20.0	4500	15.0	3360	20.0	4500			
		2100	102	206	1857	3.0	20.62	10.8	2420	20.0	4500	15.0	3370	20.0	4500			
		2100	114	184	1657	3.3	18.41	10.9	2430	20.0	4500	15.0	3370	20.0	4500			
		2100	122	173	1553	3.5	17.25	10.9	2440	20.0	4500	15.0	3370	20.0	4500			
		2100	137	154	1382	4.0	15.35	10.9	2450	20.0	4500	14.7	3300	20.0	4500			
		2100	153	137	1234	4.2	13.70	11.0	2450	20.0	4500	14.2	3180	20.0	4500			
		2100	167	126	1131	4.5	12.56	11.0	2460	20.0	4500	13.8	3100	20.0	4500			
		2100	185	114	1025	5.0	11.38	11.0	2460	20.0	4500	13.4	3000	20.0	4500			
				2100	38	558	5024	0.8	55.80	4.6	1070	14.5	3260	11.0	2280			
2100	38			558	5024	0.8	55.80	0.0	1070	14.5	3260	11.0	2280	14.5	3260			
2100	42			496	4466	0.9	49.60	5.1	1190	14.5	3260	11.0	2400	14.5	3260			
2100	42			496	4466	0.9	49.60	3.5	1190	14.5	3260	11.0	2400	14.5	3260			
2100	48			434	3908	1.0	43.40	5.7	1350	14.5	3260	11.0	2470	14.5	3260			
2100	48			434	3908	1.0	43.40	5.4	1350	14.5	3260	11.0	2470	14.5	3260			
2100	55			380	3423	1.2	38.02	6.2	1480	14.5	3260	11.0	2470	14.5	3260			
2100	55			380	3423	1.2	38.02	6.0	1480	14.5	3260	11.0	2470	14.5	3260			
2100	60			348	3133	1.3	34.80	6.7	1590	14.5	3260	11.0	2470	14.5	3260			
2100	60			348	3133	1.3	34.80	6.3	1590	14.5	3260	11.0	2470	14.5	3260			
2100	68			309	2785	1.4	30.93	6.8	1630	14.5	3260	11.0	2470	14.5	3260			
2100	68			309	2785	1.4	30.93	6.7	1630	14.5	3260	11.0	2470	14.5	3260			
2100	78			268	2410	1.6	26.77	7.2	1730	14.5	3260	11.0	2470	14.5	3260			
2100	78			268	2410	1.6	26.77	7.0	1730	14.5	3260	11.0	2470	14.5	3260			
2100	88			238	2142	1.8	23.79	7.2	1740	14.5	3260	11.0	2470	14.5	3260			
2100	88			238	2142	1.8	23.79	7.1	1740	14.5	3260	11.0	2470	14.5	3260			
2100	99			213	1919	2.0	21.32	7.2	1740	14.5	3260	11.0	2470	14.5	3260			
2100	99			213	1919	2.0	21.32	7.3	1740	14.5	3260	11.0	2470	14.5	3260			
2100	109			192	1730	2.2	19.22	7.2	1730	14.5	3260	11.0	2470	14.5	3260			
2100	109			192	1730	2.2	19.22	7.4	1730	14.5	3260	11.0	2470	14.5	3260			
2100	121	174	1569	2.5	17.42	7.1	1720	14.5	3260	11.0	2470	14.5	3260					
2100	121	174	1569	2.5	17.42	7.4	1720	14.5	3260	11.0	2470	14.5	3260					

Réducteurs à engrenages cylindriques NORDBLOC.1®

2,20 kW / 3,00 hp

TENV



Réducteurs à engrenages
cylindriques NORDBLOC.1®

P ₁		n ₁ n ₂		M ₂		f _B	i _{tot}	F _R /F _A				F _{RVL} /F _{AVL}				Type de modèle	📦				
[kW]	[hp]	[r/min]	[r/min]	[Nm]	[lb-in]			F _R		F _A		F _{RVL}		F _{AVL}			[kg]	[lb]			
								[kN]	[lb]	[kN]	[lb]	[kN]	[lb]	[kN]	[lb]						
2,20	3,00	2100	67	313	2816	1.2	31.28	7.2	1730	15.0	3370	11.0	2470	15.0	3370	SK 572.1 - 90 N3/8	27.7	61.1			
		2100	67	313	2816	1.2	31.28	6.6	1730	15.0	3370	11.0	2470	15.0	3370						
		2100	73	289	2603	1.3	28.91	7.2	1740	15.0	3370	11.0	2470	15.0	3370						
		2100	73	289	2603	1.3	28.91	6.8	1740	15.0	3370	11.0	2470	15.0	3370						
		2100	78	270	2431	1.5	27.00	7.2	1730	15.0	3370	11.0	2470	15.0	3370						
		2100	78	270	2431	1.5	27.00	6.9	1730	15.0	3370	11.0	2470	15.0	3370						
		2100	85	246	2213	1.7	24.58	7.3	1760	15.0	3370	11.0	2470	15.0	3370						
		2100	85	246	2213	1.7	24.58	7.1	1760	15.0	3370	11.0	2470	15.0	3370						
		2100	96	219	1967	1.9	21.85	7.3	1760	15.0	3370	11.0	2470	15.0	3370						
		2100	96	219	1967	1.9	21.85	7.2	1760	15.0	3370	11.0	2470	15.0	3370						
		2100	107	196	1762	2.0	19.57	7.6	1840	15.0	3370	11.0	2470	15.0	3370						
		2100	107	196	1762	2.0	19.57	7.3	1840	15.0	3370	11.0	2470	15.0	3370						
		2100	128	165	1482	2.4	16.46	7.6	1830	15.0	3370	11.0	2470	15.0	3370						
		2100	128	165	1482	2.4	16.46	7.5	1830	15.0	3370	11.0	2470	15.0	3370						
		2100	137	154	1384	2.8	15.38	7.4	1800	15.0	3370	11.0	2470	15.0	3370						
		2100	137	154	1384	2.8	15.38	7.5	1800	15.0	3370	11.0	2470	15.0	3370						
		2100	154	137	1230	3.0	13.67	7.3	1770	15.0	3370	11.0	2470	15.0	3370						
		2100	154	137	1230	3.0	13.67	7.6	1770	15.0	3370	11.0	2470	15.0	3370						
		2100	166	127	1142	3.4	12.68	7.4	1780	15.0	3370	11.0	2470	15.0	3370						
		2100	166	127	1142	3.4	12.68	7.6	1780	15.0	3370	11.0	2470	15.0	3370						
		2100	187	113	1013	3.6	11.25	7.3	1760	15.0	3370	10.8	2470	15.0	3370						
		2100	187	113	1013	3.6	11.25	7.6	1760	15.0	3370	10.8	2470	15.0	3370						
		2100	209	100	904	4.0	10.04	7.2	1740	15.0	3370	10.4	2420	15.0	3370						
		2100	209	100	904	4.0	10.04	7.7	1740	15.0	3370	10.4	2420	15.0	3370						
		2100	235	89.3	803	4.1	8.92	7.0	1700	15.0	3370	10.0	2330	15.0	3370						
		2100	235	89.3	803	4.1	8.92	7.6	1700	15.0	3370	10.0	2330	15.0	3370						
		2100	258	81.6	734	4.4	8.15	7.0	1700	15.0	3370	9.8	2270	15.0	3370						
		2100	258	81.6	734	4.4	8.15	7.6	1700	15.0	3370	9.8	2270	15.0	3370						
		2100	280	74.9	674	4.7	7.49	6.9	1680	15.0	3370	9.5	2210	15.0	3370						
		2100	280	74.9	674	4.7	7.49	7.5	1680	15.0	3370	9.5	2210	15.0	3370						
		2100	114	184	1657	1.1	18.40	2.1	450	10.2	2290	6.7	1490	10.2	2290				SK 372.1 - 90 N3/8	20.2	44.5
				2100	127	165	1486	1.2	16.5	2.3	490	10.2	2290	6.5	1450						
2100	182			116	1040	1.6	11.55	3.0	660	10.2	2290	6.0	1340	10.2	2290						
2100	204			103	926	1.8	10.28	3.0	670	10.2	2290	5.8	1300	10.2	2290						
2100	223			94.0	846	2.0	9.40	3.1	690	10.2	2290	5.7	1270	10.2	2290						
2100	255			82.3	741	2.2	8.22	3.2	710	9.9	2230	5.5	1220	9.9	2230						
2100	290			72.3	651	2.4	7.23	3.2	720	9.6	2150	5.3	1180	9.6	2150						
2100	305			68.9	620	2.5	6.89	3.3	730	9.5	2130	5.2	1170	9.5	2130						
2100	319			65.8	593	2.4	6.58	3.3	740	9.4	2100	5.1	1150	9.4	2100						
2100	353			59.5	536	2.7	5.95	3.3	730	9.1	2040	5.0	1120	9.1	2040						
2100	401	52.4	472	3.1	5.24	3.2	720	8.8	1970	4.8	1080	8.8	1970	SK 372.1 - 90 N3/8	20.2	44.5					
		2100	450	46.7	420	3.0	4.66	3.2	710	8.5	1900	4.6	1040				8.5	1900			
		2100	502	41.8	377	3.1	4.18	3.1	700	8.1	1820	4.5	1010				8.1	1820			
		2100	556	37.8	340	3.2	3.78	3.1	690	7.7	1730	4.3	980				7.7	1730			
		2100	613	34.3	308	3.2	3.43	3.0	680	7.4	1650	4.2	950				7.4	1650			
		2100	672	31.2	281	3.2	3.12	3.0	660	7.0	1580	4.1	920				7.0	1580			
		2100	735	28.6	257	3.1	2.86	2.9	650	6.8	1520	4.0	900				6.8	1520			
		2100	800	26.3	236	3.4	2.62	2.9	640	6.5	1460	3.9	870				6.5	1460			



P ₁		n ₁	n ₂	M ₂		f _B	i _{tot}	F _R /F _A				F _{RVL} /F _{AVL}				Type de modèle	📦				
[kW]	[hp]			[Nm]	[lb-in]			F _R	F _A	F _{RVL}	F _{AVL}	[kN]	[lb]	[kN]	[lb]		[kN]	[lb]	[kg]	[lb]	
0,50	0.67	2400	6,1	787	6958	1,1	395,46	8,65	1950	9	2020	13,51	3040	25	5620	SK 773.1 - 71 F1/8	38.4	84.7			
		2400	7	679	6003	1,3	341,21	9,76	2200	9	2020	14,12	3180	25	5620						
		2400	7,2	666	5889	1,3	334,7	9,83	2210	9	2020	14,17	3190	25	5620						
		2400	7,8	612	5409	1,4	307,42	10,41	2340	9	2020	14,48	3260	25	5620						
		2400	8,3	575	5081	1,5	288,78	10,7	2410	9	2020	14,65	3290	25	5620						
		2400	9	528	4667	1,6	265,24	11,18	2510	9	2020	14,91	3350	25	5620						
		2400	9,2	518	4578	1,7	260,18	11,22	2520	9	2020	14,94	3360	25	5620						
		2400	9,9	484	4285	1,8	243,53	11,56	2600	9	2020	15,12	3400	25	5620						
		2400	11	447	3950	1,9	224,49	11,84	2660	9	2020	15,28	3440	25	5620						
		2400	12	410	3626	2,1	206,11	12,14	2730	9	2020	15,46	3480	25	5620						
		2400	13	377	3331	2,3	189,31	12,45	2800	9	2020	15,63	3510	25	5620						
		2400	13	355	3141	2,4	178,53	12,62	2840	9	2020	15,72	3530	25	5620						
		2400	15	319	2819	2,7	160,22	12,87	2890	9	2020	15,87	3570	25	5620						
		2400	16	301	2658	2,3	151,1	13,01	2930	9	2020	15,95	3580	25	5620						
		2400	17	276	2442	3,1	138,78	13,22	2970	9	2020	16,06	3610	25	5620						
		2400	20	234	2067	3,7	117,46	12,84	2890	9	2020	16,23	3650	25	5620						
		2400	21	223	1969	3,8	111,92	12,67	2850	9	2020	16,28	3660	25	5620						
		2400	25	192	1699	4,4	96,57	12,14	2730	9	2020	16,4	3690	25	5620						
		2400	26	186	1647	4,6	93,61	12,03	2700	9	2020	16,43	3690	25	5620						
		2400	9,7	494	4367	1,3	248,2	9,54	2130	20	4500	14,3	3200	20	4500				SK 673.1 - 71 F1/8	25.9	57.1
		2400	11	438	3876	1,5	220,32	9,89	2210	20	4500	14,53	3250	20	4500						
		2400	11	436	3853	1,5	219	9,9	2210	20	4500	14,54	3260	20	4500						
		2400	13	362	3200	1,8	181,88	10,28	2300	20	4500	14,8	3310	20	4500						
		2400	15	321	2841	2	161,45	10,45	2340	20	4500	14,92	3340	20	4500						
		2400	16	292	2584	2,2	146,88	10,56	2360	20	4500	15	3360	20	4500						
		2400	17	285	2521	2,2	143,3	10,59	2370	20	4500	15	3360	20	4500						
2400	18	268	2369	2,4	134,64	10,64	2380	20	4500	15	3370	20	4500								
2400	18	260	2297	2,5	130,55	10,67	2390	20	4500	15	3370	20	4500								
2400	19	245	2170	2,6	123,33	10,71	2400	20	4500	15	3370	20	4500								
2400	21	231	2039	2,8	115,89	10,76	2410	20	4500	15	3370	20	4500								
2400	23	206	1821	3,1	103,48	10,82	2420	20	4500	15	3370	20	4500								
2400	25	189	1669	3,4	94,86	10,86	2430	20	4500	15	3370	20	4500								
2400	29	167	1473	3,8	83,7	10,91	2440	20	4500	15	3370	20	4500								
2400	33	146	1296	4,4	73,64	10,95	2450	20	4500	15	3370	20	4500								
2400	36	131	1160	4,9	65,95	10,97	2460	20	4500	15	3370	20	4500								
2400	42	113	997	3,5	56,65	11	2460	20	4500	15	3370	20	4500	SK 672.1 - 71 F1/8	24.9	54.9					
2400	12	400	3539	1,1	201,16	8,24	1680	14,5	3260	11	2470	14,5	3260	SK 573.1 - 71 F1/8	19.9	43.9					
2400	12	400	3539	1,1	201,16	5,8	1680	14,5	3260	11	2470	14,5	3260								
2400	13	355	3142	1,3	178,56	8,87	1760	14,5	3260	11	2470	14,5	3260								
2400	13	355	3142	1,3	178,56	6,27	1760	14,5	3260	11	2470	14,5	3260								
2400	18	271	2400	1,7	136,4	9,72	1880	14,5	3260	11	2470	14,5	3260								
2400	18	271	2400	1,7	136,40	6,93	1880	14,5	3260	11,0	2470	14,5	3260								
2400	19	250	2207	1,8	125,45	9,79	1910	14,5	3260	11,0	2470	14,5	3260								
2400	19	250	2207	1,8	125,45	7,07	1910	14,5	3260	11,0	2470	14,5	3260								
2400	22	222	1959	2,0	111,36	9,87	1940	14,5	3260	11,0	2470	14,5	3260								

Réducteurs à engrenages cylindriques NORDBLOC.1®

0,50 kW / 0,67 hp


TEFC



Réducteurs à engrenages
cylindriques NORDBLOC.1®

P ₁		n ₁	n ₂	M ₂		f _B	i _{tot}	F _R /F _A				F _{RVL} /F _{AVL}				Type de modèle	📦	
[kW]	[hp]			[Nm]	[lb-in]			F _R	F _A	F _{RVL}	F _{AVL}	[kN]	[lb]	[kN]	[lb]		[kN]	[lb]
0,50	0,67	2400	22	222	1959	2,0	111,36	7,22	1940	14,5	3260	11,0	2470	14,5	3260	SK 573.1 - 71 F1/8	19.9	43.9
		2400	22	217	1920	2,1	109,12	9,88	1940	14,5	3260	11,0	2470	14,5	3260			
		2400	22	217	1920	2,1	109,12	7,24	1940	14,5	3260	11,0	2470	14,5	3260			
		2400	22	214	1890	2,0	107,42	9,89	1940	14,5	3260	11,0	2470	14,5	3260			
		2400	22	214	1890	2,0	107,42	7,26	1940	14,5	3260	11,0	2470	14,5	3260			
		2400	25	188	1663	2,4	94,50	9,96	1970	14,5	3260	11,0	2470	14,5	3260			
		2400	25	188	1663	2,4	94,50	7,38	1970	14,5	3260	11,0	2470	14,5	3260			
		2400	28	169	1499	2,7	85,18	10,00	1980	14,5	3260	11,0	2470	14,5	3260			
		2400	28	169	1499	2,7	85,18	7,45	1980	14,5	3260	11,0	2470	14,5	3260			
		2400	31	153	1353	2,9	76,88	10,03	1990	14,5	3260	11,0	2470	14,5	3260			
		2400	31	153	1353	2,9	76,88	7,51	1990	14,5	3260	11,0	2470	14,5	3260			
		2400	35	135	1190	3,3	67,64	10,06	2000	14,5	3260	11,0	2470	14,5	3260			
		2400	35	135	1190	3,3	67,64	7,57	2000	14,5	3260	11,0	2470	14,5	3260			
		2400	39	121	1073	3,7	60,97	10,08	2010	14,5	3260	11,0	2470	14,5	3260			
		2400	39	121	1073	3,7	60,97	7,61	2010	14,5	3260	11,0	2470	14,5	3260			
		2400	43	111	982	4,1	55,80	10,09	2010	14,5	3260	11,0	2470	14,5	3260			
		2400	43	111	982	4,1	55,80	7,63	2010	14,5	3260	11,0	2470	14,5	3260			
		2400	48	98,7	873	4,6	49,60	10,11	2020	14,5	3260	11,0	2470	14,5	3260			
		2400	48	98,7	873	4,6	49,60	7,66	2020	14,5	3260	11,0	2470	14,5	3260			
		2400	50	95,4	844	4,7	47,95	10,11	2020	14,5	3260	11,0	2470	14,5	3260			
2400	50	95,4	844	4,7	47,95	7,67	2020	14,5	3260	11,0	2470	14,5	3260					
2400	44	108	957	3,4	54,41	10,1	2020	15	3370	11,0	2470	15	3370	SK 572.1 - 71 F1/8	19.4	42.8		
2400	44	108	957	3,4	54,41	7,64	2020	15	3370	11,0	2470	15	3370					
2400	52	91,1	805	3,5	45,77	10,12	2020	15	3370	11,0	2470	15	3370					
2400	52	91,1	805	3,5	45,77	7,68	2020	15	3370	11,0	2470	15	3370					
2400	57	84,3	746	4,4	42,38	10,12	2020	15	3370	11,0	2470	15	3370					
2400	57	84,3	746	4,4	42,38	7,69	2020	15	3370	11,0	2470	15	3370					
2400	18	260	2303	0,8	130,87	4,09	960	10,2	2290	6,95	1660	10,2	2290	SK 373.1 - 71 F1/8	12.4	27.3		
2400	32	148	1307	1,4	74,27	5,38	1270	10,2	2290	7,73	1800	10,2	2290					
2400	37	129	1138	1,6	64,70	5,5	1300	10,2	2290	7,81	1800	10,2	2290					
2400	40	120	1060	1,7	60,22	5,55	1310	10,2	2290	7,85	1800	10,2	2290					
2400	44	107	950	2,0	54,00	5,61	1320	10,2	2290	7,89	1800	10,2	2290					
2400	51	93,6	828	2,2	47,05	5,67	1340	10,2	2290	7,93	1800	10,2	2290					
2400	57	84,5	747	2,4	42,46	5,71	1340	10,2	2290	7,96	1800	10,2	2290					
2400	64	74,1	655	2,7	37,23	5,74	1350	10,2	2290	7,99	1800	10,2	2290					
2400	72	66,0	584	3,0	33,20	5,77	1360	10,2	2290	8,00	1800	10,2	2290					
2400	81	59,2	524	3,5	29,77	5,79	1360	10,2	2290	8,00	1800	10,2	2290					
2400	93	51,6	456	4,1	25,94	5,81	1360	10,2	2290	8,00	1800	10,2	2290					
2400	103	46,6	412	4,5	23,41	5,82	1340	10,2	2290	7,76	1740	10,2	2290					
2400	106	45,2	400	4,6	22,74	5,82	1340	10,2	2290	7,69	1730	10,2	2290					
2400	55	86,1	761	2	43,26	5,7	1340	10,2	2290	7,96	1800	10,2	2290				SK 372.1 - 71 F1/8	11.9
2400	63	75,8	671	2,4	38,12	5,74	1350	10,2	2290	7,98	1800	10,2	2290					
2400	71	67,3	595	2,8	33,84	5,76	1360	10,2	2290	8,00	1800	10,2	2290					
2400	80	59,9	530	3	30,11	5,79	1360	10,2	2290	8,00	1800	10,2	2290					
2400	93	51,4	455	3,7	25,85	5,81	1360	10,2	2290	8,00	1800	10,2	2290					
2400	104	45,8	405	4,4	23	5,82	1340	10,2	2290	7,73	1740	10,2	2290					
2400	116	41	363	4,6	20,62	5,83	1310	10,2	2290	7,46	1680	10,2	2290					



P_1		n_1	n_2	M_2		f_B	i_{tot}	F_R / F_A				F_{RVL} / F_{AVL}				Type de modèle		
[kW]	[hp]	[r/min]		[Nm]	[lb-in]			F_R		F_A		F_{RVL}		F_{AVL}			[kg]	[lb]
								[kN]	[lb]	[kN]	[lb]	[kN]	[lb]	[kN]	[lb]			
0,50	0.67	2400	87	54,9	486	1,7	27,62	2,8	630	3,9	880					SK 172.1 - 71 F1/8	9.0	19.8
		2400	97	49,3	436	1,9	24,8	2,8	630	3,9	880							
		2400	107	44,6	394	2,1	22,42	2,8	630	3,9	880							
		2400	118	40,5	358	2,1	20,37	2,8	630	3,9	880							
		2400	129	37	327	2,3	18,6	2,8	630	3,9	880							
		2400	152	31,3	277	2,7	15,76	2,8	630	3,9	880							
		2400	177	26,9	238	3,2	13,54	2,8	630	3,9	880							
		2400	199	24	212	3,6	12,06	2,8	630	3,9	880							
		2400	211	22,7	200	3,7	11,39	2,8	630	3,9	880							
		2400	222	21,6	191	4	10,83	2,8	630	3,9	880							
		2400	245	19,5	172	4,4	9,79	2,8	630	3,9	880							
1,00	1.35	2400	9	1055	9403	0,8	265,24	5,47	1210	9	2020	11,81	2650	25	5620	SK 773.1 - 71 F2/8	39.5	87.1
		2400	9,2	1035	9224	0,8	260,18	5,64	1250	9	2020	11,91	2670	25	5620			
		2400	11	893	7958	1	224,49	7,39	1650	9	2020	12,83	2880	25	5620			
		2400	13	753	6711	1,1	189,31	9,01	2010	9	2020	13,71	3080	25	5620			
		2400	15	638	5680	1,4	160,22	10,11	2260	9	2020	14,32	3210	25	5620			
		2400	17	552	4920	1,5	138,78	10,96	2460	9	2020	14,79	3320	25	5620			
		2400	20	467	4164	1,9	117,46	11,66	2620	9	2020	15,19	3410	25	5620			
		2400	21	445	3968	1,9	111,92	11,86	2660	9	2020	15,31	3440	25	5620			
		2400	25	384	3424	2,2	96,57	11,43	2570	9	2020	15,59	3500	24,35	5470			
		2400	26	372	3319	2,3	93,61	11,35	2550	9	2020	15,64	3510	24,2	5440			
		2400	29	332	2954	2,6	83,32	11,01	2470	9	2020	15,83	3560	23,63	5310			
		2400	30	315	2809	2,8	79,23	10,85	2440	9	2020	15,88	3570	23,32	5240			
		2400	33	286	2549	3	71,89	10,59	2380	9	2020	16,02	3600	22,9	5140			
		2400	35	274	2443	3,1	68,92	10,47	2350	9	2020	16,07	3610	22,69	5100			
		2400	38	252	2248	3,4	63,42	10,24	2300	9	2020	16,16	3630	22,27	5000			
		2400	42	229	2044	3,7	57,64	9,97	2240	9	2020	16,25	3650	21,79	4890			
		2400	47	204	1819	4,2	51,31	9,65	2170	9	2020	16,36	3680	21,2	4760			
		2400	50	189	1688	4,6	47,61	9,44	2120	9	2020	16,41	3690	20,79	4670			
		2400	55	173	1540	5	43,43	9,2	2070	9	2020	16,47	3700	20,33	4570			
		2400	13	724	6448	0,9	181,88	6,91	1630	20	4500	12,97	2890	20	4500	SK 673.1 - 71 F2/8	27.0	59.5
		2400	15	642	5724	1	161,45	8,32	1840	20	4500	13,51	3020	20	4500			
		2400	16	584	5207	1,1	146,88	8,85	1970	20	4500	13,85	3090	20	4500			
		2400	17	570	5080	1,1	143,3	8,97	2000	20	4500	13,93	3110	20	4500			
		2400	18	536	4773	1,2	134,64	9,24	2060	20	4500	14,1	3150	20	4500			
		2400	18	519	4628	1,2	130,55	9,36	2090	20	4500	14,18	3170	20	4500			
		2400	19	491	4372	1,3	123,33	9,56	2130	20	4500	14,31	3200	20	4500			
		2400	21	461	4108	1,4	115,89	9,75	2180	20	4500	14,44	3230	20	4500			
2400	23	412	3669	1,6	103,48	10,03	2240	20	4500	14,63	3270	20	4500					
2400	25	377	3363	1,7	94,86	10,21	2280	20	4500	14,75	3300	20	4500					
2400	29	333	2967	1,9	83,70	10,40	2330	20	4500	14,89	3330	20	4500					
2400	33	293	2611	2,2	73,64	10,56	2360	20	4500	15,00	3360	20	4500					
2400	36	262	2338	2,4	65,95	10,66	2390	20	4500	15,00	3370	20	4500					
2400	40	241	2143	2,7	60,45	10,73	2400	20	4500	15,00	3370	20	4500					
2400	44	219	1954	2,9	55,12	10,79	2410	20	4500	15,00	3370	20	4500					
2400	48	197	1755	3,2	49,50	10,84	2430	20	4500	15,00	3370	20	4500					

1,00 kW / 1,35 hp


TEFC



Réducteurs à engrenages
cylindriques NORDBLOC.1®

P ₁		n ₁	n ₂	M ₂		f _B	i _{tot}	F _R /F _A				F _{RVL} /F _{AVL}				Type de modèle	📦	
[kW]	[hp]			[Nm]	[lb-in]			F _R	F _A	F _{RVL}	F _{AVL}	[kN]	[lb]	[kN]	[lb]		[kN]	[lb]
1,00	1.35	2400	54	178	1590	3,6	44,85	10,88	2440	20	4500	15,0	3370	20	4500	SK 673.1 - 71 F2/8	27.0	59.5
		2400	58	165	1473	3,9	41,54	10,91	2440	20	4500	15,0	3370	20	4500			
		2400	64	148	1320	4,3	37,23	10,94	2450	20	4500	15,0	3370	20	4500			
		2400	70	136	1210	4,4	34,12	10,96	2460	20	4500	15,0	3370	20	4500			
		2400	78	123	1096	4,3	30,92	10,98	2460	20	4500	15,0	3370	20	4500			
		2400	87	110	979	4,7	27,61	11,00	2460	20	4500	15,0	3370	20	4500			
		2400	95	100	893	5,0	25,19	11,01	2470	20	4500	15,0	3370	20	4500			
		2400	105	90,8	809	5,0	22,82	11,02	2470	20	4500	15,0	3370	20	4500			
2400	42	225	2008	1,8	56,65	10,77	2410	20	4500	15,0	3370	20	4500	SK 672.1 - 71 F2/8	26.0	57.3		
		2400	54	177	1579	2,5	44,55	10,89	2440	20	4500	15,0	3370				20	4500
		2400	67	142	1267	3,9	35,75	10,95	2450	20	4500	15,0	3370				20	4500
		2400	83	116	1031	4,8	29,08	10,99	2460	20	4500	15,0	3370				20	4500
2400	18	543	4836	0,8	136,40	6,05	1290	14,5	3260	11,0	2320	14,5	3260	SK 573.1 - 71 F2/8	21.0	46.3		
		543	4836	0,8	136,40	0	1290	14,5	3260	11,0	2320	14,5	3260					
		499	4447	0,9	125,45	6,75	1430	14,5	3260	11,0	2400	14,5	3260					
		499	4447	0,9	125,45	3,29	1430	14,5	3260	11,0	2400	14,5	3260					
		443	3948	1,0	111,36	7,61	1580	14,5	3260	11,0	2470	14,5	3260					
		443	3948	1,0	111,36	5,26	1580	14,5	3260	11,0	2470	14,5	3260					
		434	3868	1,0	109,12	7,74	1600	14,5	3260	11,0	2470	14,5	3260					
		434	3868	1,0	109,12	5,38	1600	14,5	3260	11,0	2470	14,5	3260					
		427	3808	1,0	107,42	7,92	1620	14,5	3260	11,0	2470	14,5	3260					
		427	3808	1,0	107,42	5,47	1620	14,5	3260	11,0	2470	14,5	3260					
		376	3350	1,2	94,50	8,65	1720	14,5	3260	11,0	2470	14,5	3260					
		376	3350	1,2	94,50	6,07	1720	14,5	3260	11,0	2470	14,5	3260					
		339	3020	1,3	85,18	9,16	1790	14,5	3260	11,0	2470	14,5	3260					
		339	3020	1,3	85,18	6,42	1790	14,5	3260	11,0	2470	14,5	3260					
		306	2726	1,5	76,88	9,54	1840	14,5	3260	11,0	2470	14,5	3260					
		306	2726	1,5	76,88	6,69	1840	14,5	3260	11,0	2470	14,5	3260					
		269	2398	1,7	67,64	9,73	1880	14,5	3260	11,0	2470	14,5	3260					
		269	2398	1,7	67,64	6,95	1880	14,5	3260	11,0	2470	14,5	3260					
		243	2161	1,9	60,97	9,81	1910	14,5	3260	11,0	2470	14,5	3260					
		243	2161	1,9	60,97	7,11	1910	14,5	3260	11,0	2470	14,5	3260					
		222	1978	2,0	55,80	9,87	1930	14,5	3260	11,0	2470	14,5	3260					
		222	1978	2,0	55,80	7,22	1930	14,5	3260	11,0	2470	14,5	3260					
		197	1758	2,3	49,60	9,93	1960	14,5	3260	11,0	2470	14,5	3260					
		197	1758	2,3	49,60	7,34	1960	14,5	3260	11,0	2470	14,5	3260					
		191	1700	2,4	47,95	9,95	1960	14,5	3260	11,0	2470	14,5	3260					
		191	1700	2,4	47,95	7,37	1960	14,5	3260	11,0	2470	14,5	3260					
		173	1539	2,6	43,40	9,99	1980	14,5	3260	11,0	2470	14,5	3260					
		173	1539	2,6	43,40	7,44	1980	14,5	3260	11,0	2470	14,5	3260					
		168	1495	2,7	42,18	10,00	1980	14,5	3260	11,0	2470	14,5	3260					
		168	1495	2,7	42,18	7,46	1980	14,5	3260	11,0	2470	14,5	3260					
		151	1348	3,0	38,02	10,03	1990	14,5	3260	11,0	2470	14,5	3260					
		151	1348	3,0	38,02	7,52	1990	14,5	3260	11,0	2470	14,5	3260					




P_1		n_1	n_2	M_2		f_B	i_{tot}	F_R / F_A				F_{RVL} / F_{AVL}				Type de modèle	 [kg] [lb]						
[kW]	[hp]							[r/min]	[Nm]	[lb-in]	F_R	F_A	F_{RVL}	F_{AVL}	[kN]				[lb]	[kN]	[lb]		
1,00	1.35	2400	69	138	1234	3,2	34,8	10,05	2000	14,5	3260	11	2470	14,5	3260	SK 573.1 - 71 F2/8	21.0	46.3					
		2400	69	138	1234	3,2	34,8	7,56	2000	14,5	3260	11	2470	14,5	3260								
		2400	78	123	1097	3,6	30,93	10,08	2010	14,5	3260	11	2470	14,5	3260								
		2400	78	123	1097	3,6	30,93	7,6	2010	14,5	3260	11	2470	14,5	3260								
		2400	90	107	949	4	26,77	10,06	2020	14,5	3260	11	2470	14,5	3260								
		2400	90	107	949	4	26,77	7,64	2020	14,5	3260	11	2470	14,5	3260								
		2400	101	94,7	844	4,5	23,79	9,79	2020	14,5	3260	11	2470	14,5	3260								
		2400	101	94,7	844	4,5	23,79	7,67	2020	14,5	3260	11	2470	14,5	3260								
		2400	44	216	1929	1,7	54,41	9,89	1940	15	3370	11	2470	15	3370	SK 572.1 - 71 F2/8	20.5	45.2					
		2400	44	216	1929	1,7	54,41	7,25	1940	15	3370	11	2470	15	3370								
		2400	52	182	1623	1,8	45,77	9,97	1970	15	3370	11	2470	15	3370								
		2400	52	182	1623	1,8	45,77	7,4	1970	15	3370	11	2470	15	3370								
		2400	57	169	1503	2,2	42,38	10	1980	15	3370	11	2470	15	3370								
		2400	57	169	1503	2,2	42,38	7,46	1980	15	3370	11	2470	15	3370								
		2400	67	142	1264	2,6	35,65	10,05	2000	15	3370	11	2470	15	3370								
		2400	67	142	1264	2,6	35,65	7,55	2000	15	3370	11	2470	15	3370								
		2400	77	124	1109	3	31,28	10,07	2010	15	3370	11	2470	15	3370								
		2400	77	124	1109	3	31,28	7,6	2010	15	3370	11	2470	15	3370								
		2400	83	115	1025	3,3	28,91	10,09	2010	15	3370	11	2470	15	3370								
		2400	83	115	1025	3,3	28,91	7,62	2010	15	3370	11	2470	15	3370								
		2400	89	107	957	3,7	27	10,07	2020	15	3370	11	2470	15	3370								
		2400	89	107	957	3,7	27	7,64	2020	15	3370	11	2470	15	3370								
		2400	98	97,8	871	4,4	24,58	9,9	2020	15	3370	11	2470	15	3370								
		2400	98	97,8	871	4,4	24,58	7,66	2020	15	3370	11	2470	15	3370								
		2400	110	86,9	774	4,8	21,85	9,63	2020	15	3370	11	2470	15	3370								
		2400	110	86,9	774	4,8	21,85	7,68	2020	15	3370	11	2470	15	3370								
				2400	37	257	2294	0,8	64,7	3,3	730	10,2	2290	6,98	1660				10,2	2290	SK 373.1 - 71 F2/8	13.5	29.8
				2400	40	240	2135	0,8	60,22	3,54	790	10,2	2290	7,13	1690				10,2	2290			
2400	44			215	1914	1	54	3,73	830	10,2	2290	7,33	1730	10,2	2290								
2400	51			187	1668	1,1	47,05	4,05	900	10,2	2290	7,51	1770	10,2	2290								
2400	57			169	1505	1,2	42,46	4,14	920	10,2	2290	7,62	1800	10,2	2290								
2400	64			148	1320	1,4	37,23	4,34	970	10,2	2290	7,73	1800	10,2	2290								
2400	72			132	1177	1,5	33,2	4,62	1030	10,2	2290	7,8	1800	10,2	2290								
2400	81			118	1055	1,8	29,77	4,63	1030	10,2	2290	7,85	1800	10,2	2290								
2400	93			103	919	2	25,94	4,69	1050	10,2	2290	7,69	1730	10,2	2290								
2400	103			93,1	830	2,3	23,41	4,66	1040	10,2	2290	7,47	1680	10,2	2290								
2400	106			90,5	806	2,3	22,74	4,71	1060	10,2	2290	7,41	1670	10,2	2290								
2400	117			81,7	728	2,6	20,52	4,66	1050	10,2	2290	7,19	1620	10,2	2290								
2400	129	74,1	660	2,6	18,63	4,61	1030	10,2	2290	6,98	1570	10,2	2290										
		2400	55	172	1534	1	43,26	4,48	1000	10,2	2290	7,6	1790	10,2	2290	SK 372.1 - 71 F2/8	13.0	28.7					
		2400	63	152	1352	1,2	38,12	4,56	1020	10,2	2290	7,71	1800	10,2	2290								
		2400	71	135	1200	1,4	33,84	4,67	1040	10,2	2290	7,79	1800	10,2	2290								
		2400	80	120	1067	1,5	30,11	4,68	1050	10,2	2290	7,85	1800	10,2	2290								
		2400	93	103	916	1,8	25,85	4,8	1070	10,2	2290	7,71	1730	10,2	2290								

1,00 kW / 1,35 hp
1,50 kW / 2,00 hp


TEFC



Réducteurs à engrenages
cylindriques NORDBLOC.1®

P ₁		n ₁	n ₂	M ₂		f _B	i _{tot}	F _R /F _A				F _{RVL} /F _{AVL}				Type de modèle	 [kg] [lb]	
								F _R		F _A		F _{RVL}		F _{AVL}				
[kW]	[hp]	[r/min]		[Nm]	[lb-in]			[kN]	[lb]	[kN]	[lb]	[kN]	[lb]	[kN]	[lb]			
1,00	1.35	2400	104	91,5	815	2,2	23,00	4,76	1070	10,2	2290	7,45	1670	10,2	2290	SK 372.1 - 71 F2/8	13.0	28.7
		2400	116	82,1	731	2,3	20,62	4,71	1060	10,2	2290	7,21	1620	10,2	2290			
		2400	130	73,2	652	2,7	18,40	4,73	1060	10,2	2290	6,99	1570	10,2	2290			
		2400	145	65,7	585	2,9	16,50	4,66	1050	10,2	2290	6,76	1520	10,2	2290			
		2400	165	58,0	517	3,3	14,57	4,67	1050	10,2	2290	6,53	1470	10,2	2290			
		2400	185	51,6	460	3,9	12,96	4,57	1030	10,2	2290	6,3	1420	10,2	2290			
		2400	208	46,0	410	4,1	11,55	4,52	1010	10,2	2290	6,09	1370	10,2	2290			
		2400	233	40,9	364	4,6	10,28	4,42	990	10,2	2290	5,87	1320	10,2	2290			
		2400	87	110	979	0,8	27,62	2,80	610	3,90	880	SK 172.1 - 71 F2/8	10.1	22.3				
		2400	97	98,7	879	0,9	24,80	2,80	630	3,90	880							
		2400	107	89,2	795	1,0	22,42	2,80	630	3,90	880							
		2400	118	81,1	722	1,0	20,37	2,80	630	3,90	880							
		2400	129	74,0	659	1,1	18,60	2,80	630	3,90	880							
		2400	152	62,7	559	1,4	15,76	2,80	630	3,90	880							
		2400	177	53,9	480	1,6	13,54	2,80	630	3,90	880							
		2400	199	48,0	428	1,8	12,06	2,80	630	3,90	880							
		2400	211	45,3	404	1,9	11,39	2,80	630	3,90	880							
	2400	222	43,1	384	2,0	10,83	2,80	630	3,90	880								
	2400	245	39,0	347	2,2	9,79	2,80	630	3,90	880								
	2400	275	34,7	309	2,5	8,72	2,80	630	3,90	880								
	2400	306	31,2	278	2,6	7,83	2,80	630	3,90	880								
	2400	339	28,2	251	2,9	7,08	2,80	630	3,90	880								
	2400	373	25,6	228	3,2	6,43	2,80	630	3,90	880								
	2400	416	23,0	205	3,4	5,77	2,80	630	3,90	880								
	2400	467	20,5	182	4,1	5,14	2,80	630	3,90	880								
	2400	520	18,4	164	3,9	4,62	2,80	630	3,90	880								
	2400	575	16,6	148	3,9	4,17	2,80	630	3,90	880								
	2400	633	15,1	134	3,9	3,79	2,80	630	3,83	860								
	2400	693	13,8	123	3,9	3,46	2,80	630	3,68	830								
	2400	745	12,8	114	4,2	3,22	2,77	620	3,57	800								
	2400	822	11,6	103	4,3	2,92	2,68	600	3,41	770								
	2400	883	10,8	96,3	4,3	2,72	2,63	590	3,31	740								
	2400	964	9,9	88,3	4,3	2,49	2,55	570	3,18	720								
2400	1035	9,2	82,2	4,7	2,32	2,50	560	3,09	700									
1,50	2.00	2400	13	1130	9943	0,8	189,31	4,45	1020	9,00	2020	11,29	2550	23,68	5340	SK 773.1 - 71 F3/8	40.5	89.3
		2400	15	956	8415	0,9	160,22	6,64	1510	9,00	2020	12,43	2800	23,44	5280			
		2400	17	828	7289	1,0	138,78	8,20	1860	9,00	2020	13,27	2990	23,44	5280			
		2400	20	701	6169	1,2	117,46	9,48	2140	9,00	2020	13,97	3150	22,97	5170			
	2400	18	804	7071	0,8	134,64	3,96	1150	20,0	4500	12,35	2770	20	4500	SK 673.1 - 90 F1/8	31.0	68.3	
	2400	44	329	2895	1,9	55,12	10,42	2330	20,0	4500	14,90	3340	20	4500				
	2400	48	295	2600	2,2	49,50	10,55	2360	20,0	4500	14,99	3360	20	4500				
	2400	54	268	2355	2,4	44,85	10,65	2380	20,0	4500	15,00	3370	20	4500				
	2400	58	248	2182	2,6	41,54	10,71	2400	20,0	4500	15,00	3370	20	4500				
	2400	64	222	1955	2,9	37,23	10,78	2410	20,0	4500	15,00	3370	20	4500				



P_1		n_1	n_2	M_2		f_B	i_{tot}	F_R / F_A				F_{RVL} / F_{AVL}				Type de modèle	 [kg] [lb]	
[kW]	[hp]							[r/min]	[Nm]	[lb-in]	F_R	F_A	F_{RVL}	F_{AVL}	[kN]			
1,50	2,00	2400	70	204	1792	2,9	34,12	10,83	2430	20	4500	15	3370	20	4500	SK 673.1 - 90 F1/8	31.0	68.3
		2400	78	185	1624	2,9	30,92	10,87	2440	20	4500	15	3370	20	4500			
		2400	87	165	1450	3,2	27,61	10,91	2440	20	4500	15	3370	20	4500			
		2400	95	150	1323	3,3	25,19	10,94	2450	20	4500	15	3370	20	4500			
		2400	105	136	1199	3,3	22,82	10,96	2460	20	4500	15	3370	20	4500			
2400		18	804	7071	0,8	134,64	3,96	1150	20	4500	12,35	2770	20	4500	SK 673.1 - 71 F3/8	28.0	61.7	
		19	736	6477	0,9	123,33	6,56	1620	20	4500	12,88	2880	20	4500				
		21	692	6086	0,9	115,89	7,73	1740	20	4500	13,19	2960	20	4500				
		23	618	5435	1,0	103,48	8,56	1920	20	4500	13,66	3060	20	4500				
		25	566	4982	1,1	94,86	9,01	2020	20	4500	13,95	3120	20	4500				
		29	500	4396	1,3	83,70	9,50	2130	20	4500	14,27	3200	20	4500				
		33	439	3867	1,5	73,64	9,88	2210	20	4500	14,53	3250	20	4500				
		36	394	3464	1,6	65,95	10,13	2270	20	4500	14,70	3290	20	4500				
		40	361	3175	1,8	60,45	10,28	2300	20	4500	14,80	3320	20	4500				
		44	329	2895	1,9	55,12	10,42	2330	20	4500	14,90	3340	20	4500				
		48	295	2600	2,2	49,50	10,55	2360	20	4500	14,99	3360	20	4500				
		54	268	2355	2,4	44,85	10,65	2380	20	4500	15,00	3370	20	4500				
		58	248	2182	2,6	41,54	10,71	2400	20	4500	15,00	3370	20	4500				
		64	222	1955	2,9	37,23	10,78	2410	20	4500	15,00	3370	20	4500				
		70	204	1792	2,9	34,12	10,83	2430	20	4500	15,00	3370	20	4500				
		78	185	1624	2,9	30,92	10,87	2440	20	4500	15,00	3370	20	4500				
		87	165	1450	3,2	27,61	10,91	2440	20	4500	15,00	3370	20	4500				
95	150	1323	3,3	25,19	10,94	2450	20	4500	15,00	3370	20	4500						
105	136	1199	3,3	22,82	10,96	2460	20	4500	15,00	3370	20	4500						
2400		67	213	1878	2,6	35,75	10,80	2420	20	4500	15,00	3370	20	4500	SK 672.1 - 90 F1/8	30.0	66.1	
		83	174	1527	3,2	29,08	10,89	2440	20	4500	15,00	3370	20	4500				
		116	123	1083	5,0	20,62	10,98	2460	20	4500	15,00	3370	20	4500				
2400		42	338	2975	1,2	56,65	10,38	2330	20	4500	14,87	3330	20	4500	SK 672.1 - 71 F3/8	27.0	59.5	
		54	266	2340	1,7	44,55	10,65	2390	20	4500	15,00	3370	20	4500				
		67	213	1878	2,6	35,75	10,80	2420	20	4500	15,00	3370	20	4500				
		83	174	1527	3,2	29,08	10,89	2440	20	4500	15,00	3370	20	4500				
		116	123	1083	5,0	20,62	10,98	2460	20	4500	15,00	3370	20	4500				
2400		28	508	4474	0,9	85,18	6,70	1420	14,5	3260	11,00	2390	14,5	3260	SK 573.1 - 90 F1/8	25.0	55.1	
		28	508	4474	0,9	85,18	2,68	1420	14,5	3260	11,00	2390	14,5	3260				
		39	364	3202	1,2	60,97	8,31	1750	14,5	3260	11,00	2470	14,5	3260				
		39	364	3202	1,2	60,97	6,19	1750	14,5	3260	11,00	2470	14,5	3260				
		43	333	2931	1,4	55,80	8,66	1800	14,5	3260	11,00	2470	14,5	3260				
		43	333	2931	1,4	55,80	6,47	1800	14,5	3260	11,00	2470	14,5	3260				
		48	296	2605	1,5	49,60	8,71	1850	14,5	3260	11,00	2470	14,5	3260				
		48	296	2605	1,5	49,60	6,76	1850	14,5	3260	11,00	2470	14,5	3260				
		55	259	2279	1,7	43,40	8,85	1900	14,5	3260	11,00	2470	14,5	3260				
		55	259	2279	1,7	43,40	7,01	1900	14,5	3260	11,00	2470	14,5	3260				
		63	227	1997	2,0	38,02	8,92	1930	14,5	3260	11,00	2470	14,5	3260				

1,50 kW / 2,00 hp

TEFC



Réducteurs à engrenages
cylindriques NORDBLOC.1®

P ₁		n ₁	n ₂	M ₂		f _B	i _{tot}	F _R /F _A				F _{RVL} /F _{AVL}				Type de modèle	📦	
[kW]	[hp]	[r/min]		[Nm]	[lb-in]			F _R		F _A		F _{RVL}		F _{AVL}			[kg]	[lb]
								[kN]	[lb]	[kN]	[lb]	[kN]	[lb]	[kN]	[lb]			
1,50	2,00	2400	63	227	1997	2,0	38,02	7,19	1930	14,5	3260	11	2470	14,5	3260	SK 573.1 - 90 F1/8	25.0	55.1
		2400	69	208	1828	2,1	34,80	9,03	1950	14,5	3260	11	2470	14,5	3260			
		2400	69	208	1828	2,1	34,80	7,29	1950	14,5	3260	11	2470	14,5	3260			
		2400	78	185	1625	2,4	30,93	8,92	1970	14,5	3260	11	2470	14,5	3260			
		2400	78	185	1625	2,4	30,93	7,39	1970	14,5	3260	11	2470	14,5	3260			
		2400	90	160	1406	2,7	26,77	8,93	1990	14,5	3260	11	2470	14,5	3260			
		2400	90	160	1406	2,7	26,77	7,49	1990	14,5	3260	11	2470	14,5	3260			
		2400	101	142	1250	3,0	23,79	8,76	2000	14,5	3260	11	2470	14,5	3260			
		2400	101	142	1250	3,0	23,79	7,55	2000	14,5	3260	11	2470	14,5	3260			
		2400	113	127	1120	3,4	21,32	8,60	2010	14,5	3260	11	2470	14,5	3260			
		2400	113	127	1120	3,4	21,32	7,59	2010	14,5	3260	11	2470	14,5	3260			
		2400	125	115	1009	3,7	19,22	8,43	2010	14,5	3260	11	2470	14,5	3260			
		2400	125	115	1009	3,7	19,22	7,62	2010	14,5	3260	11	2470	14,5	3260			
		2400	138	104	915	4,1	17,42	8,27	2020	14,5	3260	11	2470	14,5	3260			
		2400	138	104	915	4,1	17,42	7,65	2020	14,5	3260	11	2470	14,5	3260			
				2400	25	564	4963	0,8	94,50	5,80	1240	14,5	3260	11	2290			
2400	25			564	4963	0,8	94,50	0	1240	14,5	3260	11	2290	14,5	3260			
2400	28			508	4474	0,9	85,18	6,70	1420	14,5	3260	11	2390	14,5	3260			
2400	28			508	4474	0,9	85,18	2,68	1420	14,5	3260	11	2390	14,5	3260			
2400	31			459	4038	1,0	76,88	7,37	1560	14,5	3260	11	2470	14,5	3260			
2400	31			459	4038	1,0	76,88	5,03	1560	14,5	3260	11	2470	14,5	3260			
2400	35			404	3552	1,1	67,64	8,02	1680	14,5	3260	11	2470	14,5	3260			
2400	35			404	3552	1,1	67,64	5,76	1680	14,5	3260	11	2470	14,5	3260			
2400	39			364	3202	1,2	60,97	8,31	1750	14,5	3260	11	2470	14,5	3260			
2400	39			364	3202	1,2	60,97	6,19	1750	14,5	3260	11	2470	14,5	3260			
2400	43			333	2931	1,4	55,80	8,66	1800	14,5	3260	11	2470	14,5	3260			
2400	43			333	2931	1,4	55,80	6,47	1800	14,5	3260	11	2470	14,5	3260			
2400	48			296	2605	1,5	49,60	8,71	1850	14,5	3260	11	2470	14,5	3260			
2400	48			296	2605	1,5	49,60	6,76	1850	14,5	3260	11	2470	14,5	3260			
2400	50			286	2518	1,6	47,95	8,75	1870	14,5	3260	11	2470	14,5	3260			
2400	50			286	2518	1,6	47,95	6,83	1870	14,5	3260	11	2470	14,5	3260			
2400	55			259	2279	1,7	43,40	8,85	1900	14,5	3260	11	2470	14,5	3260			
2400	55			259	2279	1,7	43,40	7,01	1900	14,5	3260	11	2470	14,5	3260			
2400	57			252	2215	1,8	42,18	8,87	1910	14,5	3260	11	2470	14,5	3260			
2400	57			252	2215	1,8	42,18	7,06	1910	14,5	3260	11	2470	14,5	3260			
2400	63			227	1997	2,0	38,02	8,92	1930	14,5	3260	11	2470	14,5	3260			
2400	63			227	1997	2,0	38,02	7,19	1930	14,5	3260	11	2470	14,5	3260			
2400	69			208	1828	2,1	34,80	9,03	1950	14,5	3260	11	2470	14,5	3260			
2400	69			208	1828	2,1	34,80	7,29	1950	14,5	3260	11	2470	14,5	3260			
2400	78			185	1625	2,4	30,93	8,92	1970	14,5	3260	11	2470	14,5	3260			
2400	78			185	1625	2,4	30,93	7,39	1970	14,5	3260	11	2470	14,5	3260			
2400	90			160	1406	2,7	26,77	8,93	1990	14,5	3260	11	2470	14,5	3260			
2400	90			160	1406	2,7	26,77	7,49	1990	14,5	3260	11	2470	14,5	3260			
2400	101			142	1250	3,0	23,79	8,76	2000	14,5	3260	11	2470	14,5	3260			
2400	101			142	1250	3,0	23,79	7,55	2000	14,5	3260	11	2470	14,5	3260			
2400	113			127	1120	3,4	21,32	8,60	2010	14,5	3260	11	2470	14,5	3260			
2400	113			127	1120	3,4	21,32	7,59	2010	14,5	3260	11	2470	14,5	3260			



P ₁		n ₁ n ₂		M ₂		f _B	i _{tot}	F _R /F _A				F _{RVL} /F _{AVL}				Type de modèle	📦						
[kW]	[hp]	[r/min]	[r/min]	[Nm]	[lb-in]			F _R	F _A	F _R	F _A	F _{RVL}	F _{AVL}	F _{RVL}	F _{AVL}		[kg]	[lb]					
1,50	2.00	2400	125	115	1009	3,7	19,22	8,43	2010	14,5	3260	11	2470	14,5	3260	SK 573.1 - 71 F3/8	22.0	48.5					
		2400	125	115	1009	3,7	19,22	7,62	2010	14,5	3260	11	2470	14,5	3260								
		2400	138	104	915	4,1	17,42	8,27	2020	14,5	3260	11	2470	14,5	3260								
		2400	138	104	915	4,1	17,42	7,65	2020	14,5	3260	11	2470	14,5	3260								
		2400	77	187	1643	2,0	31,28	9,19	1970	15	3370	11	2470	15	3370	SK 572.1 - 90 F1/8	24.5	54.0					
		2400	77	187	1643	2,0	31,28	7,38	1970	15	3370	11	2470	15	3370								
		2400	83	173	1518	2,2	28,91	9,08	1980	15	3370	11	2470	15	3370								
		2400	83	173	1518	2,2	28,91	7,44	1980	15	3370	11	2470	15	3370								
		2400	89	161	1418	2,5	27,00	8,93	1990	15	3370	11	2470	15	3370								
		2400	89	161	1418	2,5	27,00	7,48	1990	15	3370	11	2470	15	3370								
		2400	98	147	1291	2,9	24,58	8,86	2000	15	3370	11	2470	15	3370								
		2400	98	147	1291	2,9	24,58	7,53	2000	15	3370	11	2470	15	3370								
		2400	110	130	1147	3,2	21,85	8,68	2000	15	3370	11	2470	15	3370								
		2400	110	130	1147	3,2	21,85	7,58	2000	15	3370	11	2470	15	3370								
		2400	123	117	1028	3,4	19,57	8,73	2010	15	3370	11	2470	15	3370								
		2400	123	117	1028	3,4	19,57	7,62	2010	15	3370	11	2470	15	3370								
		2400	146	98,3	865	4,1	16,46	8,45	2020	15	3370	11	2470	15	3370								
		2400	146	98,3	865	4,1	16,46	7,66	2020	15	3370	11	2470	15	3370								
		2400	156	91,8	808	4,7	15,38	8,29	2020	15	3370	11	2470	15	3370								
		2400	156	91,8	808	4,7	15,38	7,68	2020	15	3370	11	2470	15	3370								
		2400	176	81,6	718	5,0	13,67	8,08	1970	15	3370	11	2470	15	3370								
		2400	176	81,6	718	5,0	13,67	7,69	1970	15	3370	11	2470	15	3370								
				2400	44	325	2858	1,1	54,41	9,01	1810	15	3370	11	2470				15	3370	SK 572.1 - 71 F3/8	21.5	47.4
				2400	44	325	2858	1,1	54,41	6,54	1810	15	3370	11	2470				15	3370			
2400	52			273	2404	1,2	45,77	9,09	1880	15	3370	11	2470	15	3370								
2400	52			273	2404	1,2	45,77	6,92	1880	15	3370	11	2470	15	3370								
2400	57			253	2226	1,5	42,38	9,22	1910	15	3370	11	2470	15	3370								
2400	57			253	2226	1,5	42,38	7,05	1910	15	3370	11	2470	15	3370								
2400	67			213	1873	1,7	35,65	9,16	1950	15	3370	11	2470	15	3370								
2400	67			213	1873	1,7	35,65	7,27	1950	15	3370	11	2470	15	3370								
2400	77			187	1643	2,0	31,28	9,19	1970	15	3370	11	2470	15	3370								
2400	77			187	1643	2,0	31,28	7,38	1970	15	3370	11	2470	15	3370								
2400	83			173	1518	2,2	28,91	9,08	1980	15	3370	11	2470	15	3370								
2400	83			173	1518	2,2	28,91	7,44	1980	15	3370	11	2470	15	3370								
2400	89			161	1418	2,5	27,00	8,93	1990	15	3370	11	2470	15	3370								
2400	89			161	1418	2,5	27,00	7,48	1990	15	3370	11	2470	15	3370								
2400	98			147	1291	2,9	24,58	8,86	2000	15	3370	11	2470	15	3370								
2400	98			147	1291	2,9	24,58	7,53	2000	15	3370	11	2470	15	3370								
2400	110			130	1147	3,2	21,85	8,68	2000	15	3370	11	2470	15	3370								
2400	110			130	1147	3,2	21,85	7,58	2000	15	3370	11	2470	15	3370								
2400	123			117	1028	3,4	19,57	8,73	2010	15	3370	11	2470	15	3370								
2400	123			117	1028	3,4	19,57	7,62	2010	15	3370	11	2470	15	3370								
2400	146			98,3	865	4,1	16,46	8,45	2020	15	3370	11	2470	15	3370								
2400	146			98,3	865	4,1	16,46	7,66	2020	15	3370	11	2470	15	3370								
2400	156			91,8	808	4,7	15,38	8,29	2020	15	3370	11	2470	15	3370								
2400	156			91,8	808	4,7	15,38	7,68	2020	15	3370	11	2470	15	3370								
2400	176			81,6	718	5,0	13,67	8,08	1970	15	3370	11	2470	15	3370								
2400	176			81,6	718	5,0	13,67	7,69	1970	15	3370	11	2470	15	3370								

1,50 kW / 2,00 hp

TEFC



Réducteurs à engrenages
cylindriques NORDBLOC.1®

P ₁		n ₁	n ₂	M ₂		f _B	i _{tot}	F _R /F _A				F _{RVL} /F _{AVL}				Type de modèle					
								F _R		F _A		F _{RVL}		F _{AVL}							
[kW]	[hp]	[r/min]		[Nm]	[lb-in]			[kN]	[lb]	[kN]	[lb]	[kN]	[lb]	[kN]	[lb]		[kg]	[lb]			
1,50	2,00	2400	64	222	1955	0,9	37,23	2,28	520	10,2	2290	7,27	1730	10,2	2290	SK 373.1 - 90 F1/8	17.5	38.6			
		2400	106	136	1194	1,5	22,74	3,48	790	10,2	2290	7,13	1610	10,2	2290						
		2400	117	122	1078	1,7	20,52	3,53	800	10,2	2290	6,93	1560	10,2	2290						
		2400	129	111	978	1,7	18,63	3,56	800	10,2	2290	6,75	1520	10,2	2290						
		2400	57	253	2230	0,8	42,46	1,79	410	10,2	2290	7,01	1670	10,2	2290	SK 373.1 - 71 F3/8	14.5	32.0			
		2400	64	222	1955	0,9	37,23	2,28	520	10,2	2290	7,27	1730	10,2	2290						
		2400	72	198	1744	1,0	33,20	2,86	650	10,2	2290	7,44	1760	10,2	2290						
		2400	81	178	1564	1,2	29,77	3,01	680	10,2	2290	7,57	1720	10,2	2290						
		2400	93	155	1362	1,4	25,94	3,28	740	10,2	2290	7,38	1660	10,2	2290						
		2400	103	140	1229	1,5	23,41	3,36	760	10,2	2290	7,17	1610	10,2	2290						
		2400	106	136	1194	1,5	22,74	3,48	790	10,2	2290	7,13	1610	10,2	2290						
		2400	117	122	1078	1,7	20,52	3,53	800	10,2	2290	6,93	1560	10,2	2290						
		2400	129	111	978	1,7	18,63	3,56	800	10,2	2290	6,75	1520	10,2	2290						
		2400	130	110	966	1,8	18,4	3,76	850	10,2	2290	6,76	1520	10,2	2290				SK 372.1 - 90 F1/8	17.0	37.5
		2400	145	98,5	867	1,9	16,5	3,77	850	10,2	2290	6,56	1480	10,2	2290						
		2400	208	69,0	607	2,8	11,55	3,92	880	10,2	2290	5,95	1340	10,2	2290						
		2400	233	61,4	540	3,1	10,28	3,87	870	10,2	2290	5,75	1290	10,2	2290						
		2400	255	56,1	494	3,4	9,40	3,88	870	10,2	2290	5,60	1260	10,2	2290						
		2400	292	49,1	432	3,7	8,22	3,83	860	9,84	2210	5,39	1210	9,84	2210						
		2400	332	43,2	380	3,9	7,23	3,77	850	9,47	2130	5,18	1170	9,47	2130						
		2400	348	41,1	362	4,1	6,89	3,76	850	9,35	2100	5,11	1150	9,35	2100						
		2400	365	39,3	346	4,1	6,58	3,76	850	9,23	2080	5,05	1140	9,23	2080						
		2400	403	35,5	312	4,5	5,95	3,68	830	8,94	2010	4,89	1100	8,94	2010						
		2400	515	27,8	245	5,0	4,66	3,49	790	8,23	1850	4,53	1020	8,23	1850						
		2400	71	202	1777	0,9	33,84	2,91	660	10,2	2290	7,42	1760	10,2	2290	SK 372.1 - 71 F3/8	14.0	30.9			
		2400	80	180	1581	1,0	30,11	3,09	700	10,2	2290	7,56	1720	10,2	2290						
		2400	93	154	1358	1,2	25,85	3,46	780	10,2	2290	7,40	1670	10,2	2290						
		2400	104	137	1208	1,5	23,00	3,54	800	10,2	2290	7,17	1610	10,2	2290						
		2400	116	123	1083	1,5	20,62	3,60	810	10,2	2290	6,96	1570	10,2	2290						
		2400	130	110	966	1,8	18,40	3,76	850	10,2	2290	6,76	1520	10,2	2290						
		2400	145	98,5	867	1,9	16,50	3,77	850	10,2	2290	6,56	1480	10,2	2290						
		2400	165	87,0	765	2,2	14,57	3,91	880	10,2	2290	6,36	1430	10,2	2290						
		2400	185	77,4	681	2,6	12,96	3,89	880	10,2	2290	6,14	1380	10,2	2290						
		2400	208	69,0	607	2,8	11,55	3,92	880	10,2	2290	5,95	1340	10,2	2290						
		2400	233	61,4	540	3,1	10,28	3,87	870	10,2	2290	5,75	1290	10,2	2290						
		2400	255	56,1	494	3,4	9,40	3,88	870	10,2	2290	5,60	1260	10,2	2290						
		2400	292	49,1	432	3,7	8,22	3,83	860	9,84	2210	5,39	1210	9,84	2210						
		2400	332	43,2	380	3,9	7,23	3,77	850	9,47	2130	5,18	1170	9,47	2130						
		2400	348	41,1	362	4,1	6,89	3,76	850	9,35	2100	5,11	1150	9,35	2100						
		2400	365	39,3	346	4,1	6,58	3,76	850	9,23	2080	5,05	1140	9,23	2080						
		2400	403	35,5	312	4,5	5,95	3,68	830	8,94	2010	4,89	1100	8,94	2010						
		2400	515	27,8	245	5,0	4,66	3,49	790	8,23	1850	4,53	1020	8,23	1850						



P ₁		n ₁ n ₂		M ₂		f _B	i _{tot}	F _R /F _A				F _{RVL} /F _{AVL}				Type de modèle	📦						
[kW]	[hp]	[r/min]		[Nm]	[lb-in]			F _R		F _A		F _{RVL}		F _{AVL}			[kg]	[lb]					
								[kN]	[lb]	[kN]	[lb]	[kN]	[lb]	[kN]	[lb]								
1,50	2.00	2400	211	68,0	598	1,2	11,39	2,80	630	3,90	880					SK 172.1 - 90 F1/8	14.1	31.1					
		2400	245	58,4	514	1,5	9,79	2,80	630	3,90	880												
		2400	275	52,1	458	1,7	8,72	2,80	630	3,90	880												
		2400	306	46,8	411	1,8	7,83	2,80	630	3,90	880												
		2400	339	42,3	372	1,9	7,08	2,80	630	3,90	880												
		2400	373	38,4	338	2,1	6,43	2,80	630	3,90	880												
		2400	416	34,4	303	2,2	5,77	2,80	630	3,90	880												
		2400	467	30,7	270	2,7	5,14	2,80	630	3,90	880												
		2400	520	27,5	242	2,6	4,62	2,80	630	3,90	880												
		2400	575	24,9	219	2,6	4,17	2,80	630	3,82	860												
		2400	633	22,6	199	2,6	3,79	2,80	630	3,67	830												
		2400	693	20,7	182	2,6	3,46	2,74	620	3,53	790												
		2400	745	19,2	169	2,8	3,22	2,69	610	3,43	770												
		2400	822	17,4	153	2,9	2,92	2,61	590	3,28	740												
		2400	883	16,2	143	2,8	2,72	2,55	580	3,19	720												
		2400	964	14,9	131	2,9	2,49	2,48	560	3,07	690												
		2400	1035	13,8	122	3,1	2,32	2,44	550	2,99	670												
				2400	211	68,0	598	1,2	11,39	2,80	630	3,90	880								SK 172.1 - 71 F3/8	11.1	24.5
				2400	245	58,4	514	1,5	9,79	2,80	630	3,90	880										
				2400	275	52,1	458	1,7	8,72	2,80	630	3,90	880										
2400	306			46,8	411	1,8	7,83	2,80	630	3,90	880												
2400	339			42,3	372	1,9	7,08	2,80	630	3,90	880												
2400	373			38,4	338	2,1	6,43	2,80	630	3,90	880												
2400	416			34,4	303	2,2	5,77	2,80	630	3,90	880												
2400	467			30,7	270	2,7	5,14	2,80	630	3,90	880												
2400	520			27,5	242	2,6	4,62	2,80	630	3,90	880												
2400	575			24,9	219	2,6	4,17	2,80	630	3,82	860												
2400	633			22,6	199	2,6	3,79	2,80	630	3,67	830												
2400	693			20,7	182	2,6	3,46	2,74	620	3,53	790												
2400	745			19,2	169	2,8	3,22	2,69	610	3,43	770												
2400	822			17,4	153	2,9	2,92	2,61	590	3,28	740												
2400	883			16,2	143	2,8	2,72	2,55	580	3,19	720												
2400	964			14,9	131	2,9	2,49	2,48	560	3,07	690												
2400	1035			13,8	122	3,1	2,32	2,44	550	2,99	670												
2,20	3.00			2400	44	483	4343	1,3	55,12	9,62	2140	20	4500	14,35	3200	20	4500	SK 673.1 - 90 F2/8	31.8	70.1			
				2400	48	433	3900	1,5	49,50	9,91	2210	20	4500	14,55	3250	20	4500						
				2400	54	393	3533	1,6	44,85	10,13	2260	20	4500	14,70	3290	20	4500						
		2400	58	364	3272	1,8	41,54	10,27	2290	20	4500	14,79	3310	20	4500								
		2400	64	326	2933	2,0	37,23	10,43	2330	20	4500	14,91	3330	20	4500								
		2400	70	299	2688	2,0	34,12	10,54	2350	20	4500	14,98	3350	20	4500								
		2400	78	271	2436	2,0	30,92	10,64	2380	20	4500	15,00	3370	20	4500								
		2400	87	242	2175	2,2	27,61	10,73	2400	20	4500	15,00	3370	20	4500								
		2400	95	220	1984	2,3	25,19	10,78	2410	20	4500	15,00	3370	20	4500								
		2400	105	200	1798	2,3	22,82	10,84	2430	20	4500	15,00	3370	20	4500								

0,50 kW / 0,67 hp

TEFC



Réducteurs à engrenages cylindriques NORDBLOC.1®

P ₁		n ₁	n ₂	M ₂		f _B	i _{tot}	F _R /F _A				F _{RVL} /F _{AVL}				Type de modèle	📦	
[kW]	[hp]			[Nm]	[lb-in]			F _R	F _A	F _{RVL}	F _{AVL}	[kN]	[lb]	[kN]	[lb]		[kN]	[lb]
2,20	3,00	2400	25	830	7473	0,8	94,86	2,03	0	20	4500	12,11	2670	20	4500	SK 673.1 - 71 F4/8	31.0	68.3
		2400	29	733	6594	0,9	83,70	6,66	1580	20	4500	12,90	2860	20	4500			
		2400	33	645	5801	1,0	73,64	8,29	1820	20	4500	13,50	3000	20	4500			
		2400	36	577	5195	1,1	65,95	8,91	1970	20	4500	13,89	3090	20	4500			
		2400	40	529	4762	1,2	60,45	9,29	2060	20	4500	14,13	3150	20	4500			
		2400	44	483	4343	1,3	55,12	9,62	2140	20	4500	14,35	3200	20	4500			
		2400	48	433	3900	1,5	49,50	9,91	2210	20	4500	14,55	3250	20	4500			
		2400	54	393	3533	1,6	44,85	10,13	2260	20	4500	14,70	3290	20	4500			
		2400	58	364	3272	1,8	41,54	10,27	2290	20	4500	14,79	3310	20	4500			
		2400	64	326	2933	2,0	37,23	10,43	2330	20	4500	14,91	3330	20	4500			
		2400	70	299	2688	2,0	34,12	10,54	2350	20	4500	14,98	3350	20	4500			
		2400	78	271	2436	2,0	30,92	10,64	2380	20	4500	15,00	3370	20	4500			
		2400	87	242	2175	2,2	27,61	10,73	2400	20	4500	15,00	3370	20	4500			
		2400	95	220	1984	2,3	25,19	10,78	2410	20	4500	15,00	3370	20	4500			
		2400	105	200	1798	2,3	22,82	10,84	2430	20	4500	15,00	3370	20	4500			
		2400	67	313	2816	1,8	35,75	10,48	2340	20	4500	14,94	3340	20	4500			
2400	83			255	2291	2,2	29,08	10,69	2390	20	4500	15,00	3370	20	4500			
2400	116			181	1625	3,4	20,62	10,88	2440	20	4500	15,00	3370	20	4500			
2400	130			161	1450	3,8	18,41	10,92	2440	20	4500	14,87	3340	20	4500			
2400	139			151	1359	4,0	17,25	10,94	2450	20	4500	14,59	3280	20	4500			
2400	156			134	1210	4,5	15,35	10,97	2460	20	4500	14,07	3160	20	4500			
2400	175			120	1080	4,8	13,70	10,99	2460	20	4500	13,58	3050	20	4500			
2400	83	255	2291	2,2	29,08	10,69	2390	20	4500	15,00	3370	20	4500	SK 672.1 - 71 F4/8	30.0	66.1		
		2400	116	181	1625	3,4	20,62	10,88	2440	20	4500	15,00	3370				20	4500
		2400	130	161	1450	3,8	18,41	10,92	2440	20	4500	14,87	3340				20	4500
		2400	139	151	1359	4,0	17,25	10,94	2450	20	4500	14,59	3280				20	4500
		2400	156	134	1210	4,5	15,35	10,97	2460	20	4500	14,07	3160				20	4500
		2400	175	120	1080	4,8	13,70	10,99	2460	20	4500	13,58	3050				20	4500
2400	39	534	4803	0,8	60,97	4,63	1080	14,5	3260	11	2330	14,5	3260	SK 573.1 - 90 F2/8	25.8	56.9		
		2400	39	534	4803	0,8	60,97	0	1080	14,5	3260	11	2330				14,5	3260
		2400	43	488	4396	0,9	55,80	5,36	1260	14,5	3260	11	2410				14,5	3260
		2400	43	488	4396	0,9	55,80	3,86	1260	14,5	3260	11	2410				14,5	3260
		2400	48	434	3908	1,0	49,60	5,71	1350	14,5	3260	11	2470				14,5	3260
		2400	48	434	3908	1,0	49,60	5,38	1350	14,5	3260	11	2470				14,5	3260
		2400	55	380	3419	1,2	43,40	6,23	1490	14,5	3260	11	2470				14,5	3260
		2400	55	380	3419	1,2	43,40	6,03	1490	14,5	3260	11	2470				14,5	3260
		2400	63	333	2995	1,4	38,02	6,63	1590	14,5	3260	11	2470				14,5	3260
		2400	63	333	2995	1,4	38,02	6,47	1590	14,5	3260	11	2470				14,5	3260
		2400	69	305	2742	1,4	34,80	6,97	1670	14,5	3260	11	2470				14,5	3260
		2400	69	305	2742	1,4	34,80	6,70	1670	14,5	3260	11	2470				14,5	3260
		2400	78	271	2437	1,6	30,93	7,05	1700	14,5	3260	11	2470				14,5	3260
		2400	78	271	2437	1,6	30,93	6,94	1700	14,5	3260	11	2470				14,5	3260
		2400	90	234	2109	1,8	26,77	7,34	1770	14,5	3260	11	2470				14,5	3260
		2400	90	234	2109	1,8	26,77	7,15	1770	14,5	3260	11	2470				14,5	3260



P ₁		n ₁	n ₂	M ₂		f _B	i _{tot}	F _R /F _A				F _{RVL} /F _{AVL}				Type de modèle	📦				
[kW]	[hp]			[Nm]	[lb-in]			F _R	F _A	F _{RVL}	F _{AVL}	[kN]	[lb]	[kN]	[lb]		[kN]	[lb]	[kg]	[lb]	
2,20	3.00	2400	101	208	1875	2,1	23,79	7,33	1770	14,5	3260	11	2470	14,5	3260	SK 573.1 - 90 F2/8	25.8	56.9			
		2400	101	208	1875	2,1	23,79	7,29	1770	14,5	3260	11	2470	14,5	3260						
		2400	113	187	1679	2,3	21,32	7,28	1760	14,5	3260	11	2470	14,5	3260						
		2400	113	187	1679	2,3	21,32	7,38	1760	14,5	3260	11	2470	14,5	3260						
		2400	125	168	1514	2,6	19,22	7,22	1740	14,5	3260	11	2470	14,5	3260						
		2400	125	168	1514	2,6	19,22	7,46	1740	14,5	3260	11	2470	14,5	3260						
		2400	138	152	1372	2,8	17,42	7,14	1730	14,5	3260	11	2470	14,5	3260						
		2400	138	152	1372	2,8	17,42	7,51	1730	14,5	3260	11	2470	14,5	3260						
2400	35	592	5329	0,8	67,64	3,93	910	14,5	3260	11	2200	14,5	3260	SK 573.1 - 71 F4/8	25.0	55.1					
		592	5329	0,8	67,64	0	910	14,5	3260	11	2200	14,5	3260								
		2400	39	534	4803	0,8	60,97	4,63	1080	14,5	3260	11	2330				14,5	3260			
		2400	39	534	4803	0,8	60,97	0	1080	14,5	3260	11	2330				14,5	3260			
		2400	43	488	4396	0,9	55,8	5,36	1260	14,5	3260	11	2410				14,5	3260			
		2400	43	488	4396	0,9	55,8	3,86	1260	14,5	3260	11	2410				14,5	3260			
		2400	48	434	3908	1	49,6	5,71	1350	14,5	3260	11	2470				14,5	3260			
		2400	48	434	3908	1	49,6	5,38	1350	14,5	3260	11	2470				14,5	3260			
		2400	50	420	3777	1,1	47,95	5,85	1390	14,5	3260	11	2470				14,5	3260			
		2400	50	420	3777	1,1	47,95	5,57	1390	14,5	3260	11	2470				14,5	3260			
		2400	55	380	3419	1,2	43,4	6,23	1490	14,5	3260	11	2470				14,5	3260			
		2400	55	380	3419	1,2	43,4	6,03	1490	14,5	3260	11	2470				14,5	3260			
		2400	57	369	3323	1,2	42,18	6,32	1510	14,5	3260	11	2470				14,5	3260			
		2400	57	369	3323	1,2	42,18	6,14	1510	14,5	3260	11	2470				14,5	3260			
		2400	63	333	2995	1,4	38,02	6,63	1590	14,5	3260	11	2470				14,5	3260			
		2400	63	333	2995	1,4	38,02	6,47	1590	14,5	3260	11	2470				14,5	3260			
		2400	69	305	2742	1,4	34,8	6,97	1670	14,5	3260	11	2470				14,5	3260			
		2400	69	305	2742	1,4	34,8	6,7	1670	14,5	3260	11	2470				14,5	3260			
		2400	78	271	2437	1,6	30,93	7,05	1700	14,5	3260	11	2470				14,5	3260			
		2400	78	271	2437	1,6	30,93	6,94	1700	14,5	3260	11	2470				14,5	3260			
		2400	90	234	2109	1,8	26,77	7,34	1770	14,5	3260	11	2470				14,5	3260			
		2400	90	234	2109	1,8	26,77	7,15	1770	14,5	3260	11	2470				14,5	3260			
		2400	101	208	1875	2,1	23,79	7,33	1770	14,5	3260	11	2470				14,5	3260			
		2400	101	208	1875	2,1	23,79	7,29	1770	14,5	3260	11	2470				14,5	3260			
		2400	113	187	1679	2,3	21,32	7,28	1760	14,5	3260	11	2470				14,5	3260			
		2400	113	187	1679	2,3	21,32	7,38	1760	14,5	3260	11	2470				14,5	3260			
		2400	125	168	1514	2,6	19,22	7,22	1740	14,5	3260	11	2470				14,5	3260			
		2400	125	168	1514	2,6	19,22	7,46	1740	14,5	3260	11	2470				14,5	3260			
		2400	138	152	1372	2,8	17,42	7,14	1730	14,5	3260	11	2470				14,5	3260			
		2400	138	152	1372	2,8	17,42	7,51	1730	14,5	3260	11	2470				14,5	3260			
		2400	77	274	2464	1,4	31,28	7,42	1790	15	3370	11	2470				15	3370	SK 572.1 - 90 F2/8	25.3	55.8
				274	2464	1,4	31,28	6,92	1790	15	3370	11	2470				15	3370			
2400	83			253	2278	1,5	28,91	7,41	1790	15	3370	11	2470	15	3370						
2400	83			253	2278	1,5	28,91	7,05	1790	15	3370	11	2470	15	3370						
2400	89			236	2127	1,7	27	7,33	1770	15	3370	11	2470	15	3370						
2400	89			236	2127	1,7	27	7,14	1770	15	3370	11	2470	15	3370						

Réducteurs à engrenages cylindriques NORDBLOC.1®

2,20 kW / 3,00 hp

TEFC



Réducteurs à engrenages
cylindriques NORDBLOC.1®

P ₁		n ₁	n ₂	M ₂		f _B	i _{tot}	F _R /F _A				F _{RVL} /F _{AVL}				Type de modèle	📦	
[kW]	[hp]			[Nm]	[lb-in]			F _R	F _A	F _{RVL}	F _{AVL}	[kN]	[lb]	[kN]	[lb]		[kN]	[lb]
2,20	3,00	2400	98	215	1936	2	24,58	7,4	1790	15	3370	11	2470	15	3370	SK 572.1 - 90 F2/8	25.3	55.8
		2400	98	215	1936	2	24,58	7,25	1790	15	3370	11	2470	15	3370			
		2400	110	191	1721	2,2	21,85	7,36	1780	15	3370	11	2470	15	3370			
		2400	110	191	1721	2,2	21,85	7,36	1780	15	3370	11	2470	15	3370			
		2400	123	171	1542	2,3	19,57	7,62	1840	15	3370	11	2470	15	3370			
		2400	123	171	1542	2,3	19,57	7,45	1840	15	3370	11	2470	15	3370			
		2400	146	144	1297	2,8	16,46	7,5	1820	15	3370	11	2470	15	3370			
		2400	146	144	1297	2,8	16,46	7,54	1820	15	3370	11	2470	15	3370			
		2400	156	135	1211	3,2	15,38	7,38	1790	15	3370	11	2470	15	3370			
		2400	156	135	1211	3,2	15,38	7,57	1790	15	3370	11	2470	15	3370			
		2400	176	120	1077	3,4	13,67	7,25	1760	15	3370	10,94	2470	15	3370			
		2400	176	120	1077	3,4	13,67	7,61	1760	15	3370	10,94	2470	15	3370			
		2400	189	111	999	3,9	12,68	7,25	1760	15	3370	10,71	2470	15	3370			
		2400	189	111	999	3,9	12,68	7,63	1760	15	3370	10,71	2470	15	3370			
		2400	213	98,5	886	4,2	11,25	7,14	1730	15	3370	10,32	2400	15	3370			
		2400	213	98,5	886	4,2	11,25	7,66	1730	15	3370	10,32	2400	15	3370			
		2400	239	87,9	791	4,6	10,04	7,02	1700	15	3370	9,97	2320	15	3370			
		2400	239	87,9	791	4,6	10,04	7,61	1700	15	3370	9,97	2320	15	3370			
		2400	269	78,1	703	4,7	8,92	6,85	1660	15	3370	9,61	2240	15	3370			
		2400	269	78,1	703	4,7	8,92	7,42	1660	15	3370	9,61	2240	15	3370			
2400	294	71,4	642	5	8,15	6,82	1660	15	3370	9,36	2180	15	3370					
2400	294	71,4	642	5	8,15	7,39	1660	15	3370	9,36	2180	15	3370					
2400	77	274	2464	1,4	31,28	7,42	1790	15	3370	11	2470	15	3370	SK 572.1 - 71 F4/8	24.5	54.0		
2400	77	274	2464	1,4	31,28	6,92	1790	15	3370	11	2470	15	3370					
2400	98	215	1936	2	24,58	7,4	1790	15	3370	11	2470	15	3370					
2400	98	215	1936	2	24,58	7,25	1790	15	3370	11	2470	15	3370					
2400	110	191	1721	2,2	21,85	7,36	1780	15	3370	11	2470	15	3370					
2400	110	191	1721	2,2	21,85	7,36	1780	15	3370	11	2470	15	3370					
2400	123	171	1542	2,3	19,57	7,62	1840	15	3370	11	2470	15	3370					
2400	123	171	1542	2,3	19,57	7,45	1840	15	3370	11	2470	15	3370					
2400	146	144	1297	2,8	16,46	7,5	1820	15	3370	11	2470	15	3370					
2400	146	144	1297	2,8	16,46	7,54	1820	15	3370	11	2470	15	3370					
2400	156	135	1211	3,2	15,38	7,38	1790	15	3370	11	2470	15	3370					
2400	156	135	1211	3,2	15,38	7,57	1790	15	3370	11	2470	15	3370					
2400	176	120	1077	3,4	13,67	7,25	1760	15	3370	10,94	2470	15	3370					
2400	176	120	1077	3,4	13,67	7,61	1760	15	3370	10,94	2470	15	3370					
2400	189	111	999	3,9	12,68	7,25	1760	15	3370	10,71	2470	15	3370					
2400	189	111	999	3,9	12,68	7,63	1760	15	3370	10,71	2470	15	3370					
2400	213	98,5	886	4,2	11,25	7,14	1730	15	3370	10,32	2400	15	3370					
2400	213	98,5	886	4,2	11,25	7,66	1730	15	3370	10,32	2400	15	3370					
2400	239	87,9	791	4,6	10,04	7,02	1700	15	3370	9,97	2320	15	3370					
2400	239	87,9	791	4,6	10,04	7,61	1700	15	3370	9,97	2320	15	3370					
2400	269	78,1	703	4,7	8,92	6,85	1660	15	3370	9,61	2240	15	3370					
2400	269	78,1	703	4,7	8,92	7,42	1660	15	3370	9,61	2240	15	3370					
2400	294	71,4	642	5	8,15	6,82	1660	15	3370	9,36	2180	15	3370					
2400	294	71,4	642	5	8,15	7,39	1660	15	3370	9,36	2180	15	3370					



P ₁		n ₁	n ₂	M ₂		f _B	i _{tot}	F _R /F _A				F _{RVL} /F _{AVL}				Type de modèle	📦						
[kW]	[hp]			[Nm]	[lb-in]			[kN]	[lb]	[kN]	[lb]	[kN]	[lb]	[kN]	[lb]		[kN]	[lb]	[kg]	[lb]			
2,20	3.00	2400	130	161	1450	1,2	18,40	2,39	520	10,2	2290	6,45	1450	10,2	2290	SK 372.1 - 90 F2/8	17.8	39.2					
		2400	145	144	1300	1,3	16,50	2,52	550	10,2	2290	6,27	1410	10,2	2290								
		2400	208	101	910	1,9	11,55	3,08	680	10,2	2290	5,76	1290	10,2	2290								
		2400	233	90	810	2,1	10,28	3,11	690	10,13	2270	5,57	1250	10,13	2270								
		2400	255	82,3	741	2,3	9,40	3,19	710	9,92	2230	5,45	1220	9,92	2230								
		2400	292	72,0	648	2,5	8,22	3,23	720	9,56	2150	5,25	1180	9,56	2150								
		2400	332	63,3	570	2,7	7,23	3,24	720	9,23	2070	5,06	1140	9,23	2070								
		2400	348	60,3	543	2,8	6,89	3,27	730	9,12	2050	5,00	1120	9,12	2050								
		2400	365	57,6	518	2,8	6,58	3,30	740	9,02	2030	4,94	1110	9,02	2020								
		2400	403	52,1	469	3,1	5,95	3,25	730	8,75	1960	4,79	1080	8,75	1960								
		2400	458	45,9	413	3,5	5,24	3,20	710	8,42	1890	4,62	1040	8,42	1890								
		2400	515	40,8	367	3,4	4,66	3,14	700	8,02	1800	4,45	1000	8,02	1800								
		2400	574	36,6	330	3,6	4,18	3,08	690	7,60	1710	4,31	970	7,60	1710								
		2400	636	33,0	297	3,6	3,78	3,02	680	7,24	1630	4,17	940	7,24	1630								
		2400	701	30,0	270	3,7	3,43	2,97	660	6,92	1550	4,05	910	6,92	1550								
		2400	768	27,3	246	3,7	3,12	2,91	650	6,63	1490	3,94	880	6,63	1490								
		2400	840	25	225	3,6	2,86	2,85	640	6,38	1430	3,83	860	6,38	1430								
		2400	914	23	207	3,9	2,62	2,80	630	6,14	1380	3,73	840	6,14	1380								
		2,20	3.00	2400	165	128	1148	1,5	14,57	2,85	630	10,2	2290	6,11	1370				10,2	2290	SK 372.1 - 71 F4/8	17.0	37.5
				2400	185	113	1021	1,8	12,96	2,92	650	10,2	2290	5,92	1330				10,2	2290			
2400	208			101	910	1,9	11,55	3,08	680	10,2	2290	5,76	1290	10,2	2290								
2400	233			90,0	810	2,1	10,28	3,11	690	10,13	2270	5,57	1250	10,13	2270								
2400	255			82,3	741	2,3	9,40	3,19	710	9,92	2230	5,45	1220	9,92	2230								
2400	292			72,0	648	2,5	8,22	3,23	720	9,56	2150	5,25	1180	9,56	2150								
2400	332			63,3	570	2,7	7,23	3,24	720	9,23	2070	5,06	1140	9,23	2070								
2400	348			60,3	543	2,8	6,89	3,27	730	9,12	2050	5,00	1120	9,12	2050								
2400	365			57,6	518	2,8	6,58	3,30	740	9,02	2030	4,94	1110	9,02	2020								
2400	403			52,1	469	3,1	5,95	3,25	730	8,75	1960	4,79	1080	8,75	1960								
2400	458			45,9	413	3,5	5,24	3,20	710	8,42	1890	4,62	1040	8,42	1890								
2400	515			40,8	367	3,4	4,66	3,14	700	8,02	1800	4,45	1000	8,02	1800								
2400	574			36,6	330	3,6	4,18	3,08	690	7,60	1710	4,31	970	7,60	1710								
2400	636			33,0	297	3,6	3,78	3,02	680	7,24	1630	4,17	940	7,24	1630								
2400	701			30,0	270	3,7	3,43	2,97	660	6,92	1550	4,05	910	6,92	1550								
2400	768			27,3	246	3,7	3,12	2,91	650	6,63	1490	3,94	880	6,63	1490								
2400	840			25,0	225	3,6	2,86	2,85	640	6,38	1430	3,83	860	6,38	1430								
2400	914			23,0	207	3,9	2,62	2,80	630	6,14	1380	3,73	840	6,14	1380								
3,00	4.00			2400	44	658	5790	1,0	55,12	8,16	1830	20	4500	13,41	3000	20	4500	SK 673.1 - 90 F3/8	34.8	76.7			
				2400	48	591	5200	1,1	49,50	8,80	1970	20	4500	13,81	3090	20	4500						
		2400	54	535	4711	1,2	44,85	9,25	2070	20	4500	14,10	3160	20	4500								
		2400	58	496	4363	1,3	41,54	9,53	2130	20	4500	14,29	3200	20	4500								
		2400	64	444	3910	1,4	37,23	9,85	2210	20	4500	14,51	3250	20	4500								
		2400	70	407	3585	1,5	34,12	10,06	2250	20	4500	14,65	3280	20	4500								
		2400	78	369	3248	1,4	30,92	10,25	2290	20	4500	14,78	3310	20	4500								
		2400	87	330	2900	1,6	27,61	10,42	2330	20	4500	14,90	3340	20	4500								
		2400	95	301	2646	1,7	25,19	10,53	2360	20	4500	14,98	3350	20	4500								
		2400	105	272	2397	1,7	22,82	10,63	2380	20	4500	15,00	3370	20	4500								

3,00 kW / 4,00 hp

TEFC



Réducteurs à engrenages
cylindriques NORDBLOC.1®

P ₁		n ₁	n ₂	M ₂		f _B	i _{tot}	F _R /F _A				F _{RVL} /F _{AVL}				Type de modèle	📦						
[kW]	[hp]	[r/min]		[Nm]	[lb-in]			F _R		F _A		F _{RVL}		F _{AVL}			[kg]	[lb]					
								[kN]	[lb]	[kN]	[lb]	[kN]	[lb]	[kN]	[lb]								
3,00	4,00	2400	67	427	3755	1,3	35,75	9,95	2230	20	4500	14,58	3260	20	4500	SK 672.1 - 90 F3/8	33.8	74.5					
		2400	83	347	3054	1,6	29,08	10,34	2320	20	4500	14,85	3330	20	4500								
		2400	116	246	2166	2,5	20,62	10,71	2400	20	4500	15,00	3370	20	4500								
		2400	130	220	1934	2,8	18,41	10,79	2420	20	4500	14,64	3290	20	4500								
		2400	139	206	1812	3,0	17,25	10,82	2420	20	4500	14,37	3230	20	4500								
		2400	156	183	1613	3,3	15,35	10,87	2440	20	4500	13,89	3120	20	4500								
		2400	175	164	1440	3,5	13,7	10,91	2450	20	4500	13,41	3020	20	4500								
		2400	191	150	1320	3,8	12,56	10,94	2450	20	4500	13,06	2940	20	4500								
		2400	211	136	1196	4,2	11,38	10,96	2460	20	4500	12,67	2850	20	4500								
		2400	232	124	1089	4,6	10,37	10,98	2460	20	4500	12,32	2770	20	4500								
		2400	259	110	972	4,8	9,25	11,00	2460	20	4500	11,89	2680	20	4500								
				2400	48	592	5210	0,8	49,6	2,28	570	14,5	3260	10,43	2230				14,5	3260	SK 573.1 - 90 F3/8	28.8	63.5
				2400	48	592	5210	0,8	49,6	0	570	14,5	3260	10,43	2230				14,5	3260			
				2400	55	518	4559	0,9	43,4	3,23	800	14,5	3260	11	2380				14,5	3260			
2400	55			518	4559	0,9	43,4	1,83	800	14,5	3260	11	2380	14,5	3260								
2400	63			454	3994	1,0	38,02	4,00	990	14,5	3260	11	2470	14,5	3260								
2400	63			454	3994	1,0	38,02	4,33	990	14,5	3260	11	2470	14,5	3260								
2400	69			415	3655	1,1	34,80	4,62	1140	14,5	3260	11	2470	14,5	3260								
2400	69			415	3655	1,1	34,80	5,01	1140	14,5	3260	11	2470	14,5	3260								
2400	78			369	3249	1,2	30,93	4,91	1210	14,5	3260	11	2470	14,5	3260								
2400	78			369	3249	1,2	30,93	5,33	1210	14,5	3260	11	2470	14,5	3260								
2400	90			320	2812	1,3	26,77	5,53	1360	14,5	3260	11	2470	14,5	3260								
2400	90			320	2812	1,3	26,77	5,99	1360	14,5	3260	11	2470	14,5	3260								
2400	101			284	2499	1,5	23,79	5,68	1390	14,5	3260	11	2470	14,5	3260								
2400	101			284	2499	1,5	23,79	6,16	1390	14,5	3260	11	2470	14,5	3260								
2400	113			254	2239	1,7	21,32	5,78	1420	14,5	3260	11	2470	14,5	3260								
2400	113			254	2239	1,7	21,32	6,26	1420	14,5	3260	11	2470	14,5	3260								
2400	125			229	2019	1,9	19,22	5,83	1430	14,5	3260	11	2470	14,5	3260								
2400	125			229	2019	1,9	19,22	6,32	1430	14,5	3260	11	2470	14,5	3260								
2400	138			208	1830	2,1	17,42	5,86	1430	14,5	3260	11	2470	14,5	3260								
2400	138			208	1830	2,1	17,42	6,35	1430	14,5	3260	11	2470	14,5	3260								
		2400	77	373	3286	1,0	31,28	5,39	1330	15	3370	11	2470	15	3370	SK 572.1 - 90 F3/8	28.3	62.4					
		2400	77	373	3286	1,0	31,28	5,85	1330	15	3370	11	2470	15	3370								
		2400	83	345	3037	1,1	28,91	5,51	1350	15	3370	11	2470	15	3370								
		2400	83	345	3037	1,1	28,91	5,97	1350	15	3370	11	2470	15	3370								
		2400	89	322	2836	1,2	27,00	5,51	1350	15	3370	11	2470	15	3370								
		2400	89	322	2836	1,2	27,00	5,97	1350	15	3370	11	2470	15	3370								
		2400	98	293	2582	1,5	24,58	5,74	1410	15	3370	11	2470	15	3370								
		2400	98	293	2582	1,5	24,58	6,22	1410	15	3370	11	2470	15	3370								
		2400	110	261	2295	1,6	21,85	5,85	1440	15	3370	11	2470	15	3370								
		2400	110	261	2295	1,6	21,85	6,35	1440	15	3370	11	2470	15	3370								
		2400	123	234	2055	1,7	19,57	6,36	1560	15	3370	11	2470	15	3370								
		2400	123	234	2055	1,7	19,57	6,89	1560	15	3370	11	2470	15	3370								
		2400	146	197	1729	2,0	16,46	6,42	1570	15	3370	11	2470	15	3370								
		2400	146	197	1729	2,0	16,46	6,96	1570	15	3370	11	2470	15	3370								
		2400	156	184	1615	2,3	15,38	6,34	1550	15	3370	11,00	2470	15	3370								
		2400	156	184	1615	2,3	15,38	6,87	1550	15	3370	11,00	2470	15	3370								
		2400	176	163	1436	2,5	13,67	6,31	1540	15	3370	10,73	2470	15	3370								



P ₁		n ₁	n ₂	M ₂		f _B	i _{tot}	F _R /F _A				F _{RVL} /F _{AVL}				Type de modèle	📦						
[kW]	[hp]			[Nm]	[lb-in]			F _R	F _A	F _{RVL}	F _{AVL}	[kN]	[lb]	[kN]	[lb]		[kN]	[lb]	[kg]	[lb]			
3,00	4,00	2400	176	163	1436	2,5	13,67	6,84	1540	15	3370	10,73	2470	15	3370	SK 572.1 - 90 F3/8	28.3	62.4					
		2400	189	151	1332	2,8	12,68	6,39	1560	15	3370	10,52	2450	15	3370								
		2400	189	151	1332	2,8	12,68	6,92	1560	15	3370	10,52	2450	15	3370								
		2400	213	134	1182	3,1	11,25	6,37	1560	15	3370	10,16	2370	15	3370								
		2400	213	134	1182	3,1	11,25	6,91	1560	15	3370	10,16	2370	15	3370								
		2400	239	120	1054	3,3	10,04	6,34	1550	15	3370	9,82	2290	15	3370								
		2400	239	120	1054	3,3	10,04	6,87	1550	15	3370	9,82	2290	15	3370								
		2400	269	107	937	3,5	8,92	6,23	1520	15	3370	9,48	2210	15	3370								
		2400	269	107	937	3,5	8,92	6,75	1520	15	3370	9,48	2210	15	3370								
		2400	294	97,3	856	3,7	8,15	6,28	1530	15	3370	9,24	2150	15	3370								
		2400	294	97,3	856	3,7	8,15	6,81	1530	15	3370	9,24	2150	15	3370								
		2400	320	89,4	787	3,9	7,49	6,24	1530	15	3370	9,02	2100	15	3370								
		2400	320	89,4	787	3,9	7,49	6,77	1530	15	3370	9,02	2100	15	3370								
		2400	381	75,2	662	4,3	6,30	6,05	1400	15	3370	8,55	1980	15	3370								
		2400	381	75,2	662	4,3	6,30	6,56	1400	15	3370	8,55	1980	15	3370								
		2400	408	70,2	618	4,3	5,88	5,94	1450	15	3370	8,36	1950	15	3370								
		2400	408	70,2	618	4,3	5,88	6,44	1450	15	3370	8,36	1950	15	3370								
		2400	459	62,4	549	4,3	5,23	5,80	1420	14,25	3200	8,06	1880	14,25	3200								
		2400	459	62,4	549	4,3	5,23	6,28	1420	14,25	3200	8,06	1880	14,25	3200								
		2400	512	55,9	492	4,5	4,69	5,65	1380	13,48	3030	7,78	1810	13,48	3030								
		2400	512	55,9	492	4,5	4,69	6,13	1380	13,48	3030	7,78	1810	13,48	3030								
		2400	568	50,4	444	4,6	4,22	5,52	1350	12,82	2880	7,53	1750	12,82	2880								
		2400	568	50,4	444	4,6	4,22	5,98	1350	12,82	2880	7,53	1750	12,82	2880								
		2400	627	45,7	402	4,8	3,83	5,38	1310	12,24	2750	7,30	1700	12,24	2750								
		2400	627	45,7	402	4,8	3,83	5,84	1310	12,24	2750	7,30	1700	12,24	2750								
		2400	734	39,0	343	4,9	3,27	5,17	1260	11,39	2560	6,94	1620	11,39	2560								
		2400	734	39,0	343	4,9	3,27	5,61	1260	11,39	2560	6,94	1620	11,39	2560								
		2400	821	34,9	307	4,9	2,92	5,02	1230	10,83	2440	6,69	1560	10,83	2440								
		2400	821	34,9	307	4,9	2,92	5,44	1230	10,83	2440	6,69	1560	10,83	2440								
		2400	130	220	1933	0,9	18,40	0,83	190	10,20	2290	6,10	1370	10,20	2290				SK 372.1 - 90 F3/8	20.8	45.9		
				2400	145	197	1733	1,0	16,50	1,09	250	10,20	2290	5,95	1340							10,20	2290
				2400	208	138	1214	1,4	11,55	2,12	480	10,02	2260	5,54	1250							10,02	2260
				2400	233	123	1080	1,5	10,28	2,24	510	9,73	2190	5,38	1210							9,73	2190
2400	255			112	987	1,7	9,40	2,41	550	9,56	2150	5,27	1190	9,56	2150								
2400	292			98,2	864	1,8	8,22	2,55	580	9,25	2080	5,10	1150	9,25	2080								
2400	332			86,3	760	2,0	7,23	2,64	600	8,95	2010	4,93	1110	8,95	2010								
2400	348			82,2	724	2,1	6,89	2,71	610	8,86	1990	4,87	1100	8,86	1990								
2400	365			78,6	691	2,0	6,58	2,78	630	8,78	1970	4,82	1090	8,78	1970								
2400	403			71,0	625	2,3	5,95	2,77	620	8,52	1920	4,68	1050	8,52	1920								
2400	458			62,6	551	2,6	5,24	2,76	620	8,22	1850	4,52	1020	8,22	1850								
2400	515			55,7	490	2,5	4,66	2,75	620	7,78	1750	4,36	980	7,78	1750								
2400	574			49,9	439	2,6	4,18	2,72	610	7,39	1660	4,23	950	7,39	1660								
2400	636			45,1	397	2,7	3,78	2,69	610	7,05	1590	4,10	920	7,05	1590								
2400	701			40,9	360	2,7	3,43	2,66	600	6,75	1520	3,98	900	6,75	1520								
2400	768			37,3	328	2,7	3,12	2,62	590	6,48	1460	3,87	870	6,48	1460								
2400	840			34,1	300	2,6	2,86	2,58	580	6,24	1400	3,77	850	6,24	1400								
2400	914	31,3	276	2,9	2,62	2,54	570	6,01	1350	3,67	830	6,01	1350										

3,70 kW / 5,00 hp

TEFC



Réducteurs à engrenages
cylindriques NORDBLOC.1®

P ₁		n ₁	n ₂	M ₂		f _B	i _{tot}	F _R /F _A				F _{RVL} /F _{AVL}				Type de modèle	📦	
[kW]	[hp]			[Nm]	[lb-in]			F _R	F _A	F _{RVL}	F _{AVL}	[kN]	[lb]	[kN]	[lb]		[kN]	[lb]
3,70	5,00	2400	44	812	7238	0,8	55,12	3,50	790	20	4500	12,28	2730	20	4500	SK 673.1 - 90 F4/8	36.6	80.7
		2400	48	729	6499	0,9	49,50	6,77	1610	20	4500	12,93	2880	20	4500			
		2400	54	660	5888	1,0	44,85	8,13	1800	20	4500	13,40	2990	20	4500			
		2400	58	612	5454	1,0	41,54	8,61	1910	20	4500	13,70	3060	20	4500			
		2400	64	548	4888	1,2	37,23	9,15	2040	20	4500	14,04	3140	20	4500			
		2400	70	502	4481	1,2	34,12	9,48	2110	20	4500	14,26	3190	20	4500			
		2400	78	455	4059	1,2	30,92	9,79	2180	20	4500	14,46	3230	20	4500			
		2400	87	406	3625	1,3	27,61	10,06	2250	20	4500	14,65	3280	20	4500			
		2400	95	371	3307	1,3	25,19	10,24	2290	20	4500	14,77	3310	20	4500			
		2400	105	336	2996	1,3	22,82	10,39	2320	20	4500	14,88	3330	20	4500			
2400		67		526	4694	1,0	35,75	9,31	2070	20	4500	14,15	3160	20	4500	SK 672.1 - 90 F4/8	35.6	78.5
		83		428	3818	1,3	29,08	9,94	2220	20	4500	14,57	3260	20	4500			
		116		304	2708	2,0	20,62	10,52	2350	20	4500	14,93	3350	20	4500			
		130		271	2417	2,3	18,41	10,63	2380	20	4500	14,44	3250	20	4500			
		139		254	2265	2,4	17,25	10,69	2390	20	4500	14,19	3190	20	4500			
		156		226	2016	2,7	15,35	10,77	2410	20	4500	13,72	3080	20	4500			
		175		202	1799	2,9	13,70	10,83	2420	20	4500	13,26	2980	20	4500			
		191		185	1649	3,1	12,56	10,87	2430	20	4500	12,92	2910	20	4500			
		211		168	1494	3,4	11,38	10,91	2440	20	4500	12,54	2820	20	4500			
		232		153	1361	3,7	10,37	10,94	2450	20	4500	12,21	2750	20	4500			
		259		136	1215	3,9	9,25	10,96	2460	20	4500	11,79	2650	20	4500			
		277		128	1138	4,2	8,66	10,98	2460	20	4500	11,55	2600	20	4500			
		283		125	1114	4,2	8,48	10,98	2460	20	4500	11,48	2580	20	4500			
		312		113	1009	4,7	7,68	11,00	2460	19,5	4380	11,14	2500	19,5	4380			
2400		63		560	4992	0,8	38,02	1,70	390	14,5	3260	9,34	2260	14,5	3260	SK 573.1 - 90 F4/8	30.6	67.5
		63		560	4992	0,8	38,02	0	390	14,5	3260	9,34	2260	14,5	3260			
		69		512	4569	0,9	34,80	2,56	600	14,5	3260	10,04	2380	14,5	3260			
		69		512	4569	0,9	34,80	2,37	600	14,5	3260	10,04	2380	14,5	3260			
		78		455	4062	1,0	30,93	3,05	720	14,5	3260	10,32	2470	14,5	3260			
		78		455	4062	1,0	30,93	3,30	720	14,5	3260	10,32	2470	14,5	3260			
		90		394	3515	1,1	26,77	3,94	950	14,5	3260	10,97	2470	14,5	3260			
		90		394	3515	1,1	26,77	4,28	950	14,5	3260	10,97	2470	14,5	3260			
		101		350	3124	1,2	23,79	4,24	1020	14,5	3260	11,00	2470	14,5	3260			
		101		350	3124	1,2	23,79	4,60	1020	14,5	3260	11,00	2470	14,5	3260			
		113		314	2799	1,4	21,32	4,46	1080	14,5	3260	11,00	2470	14,5	3260			
		113		314	2799	1,4	21,32	4,84	1080	14,5	3260	11,00	2470	14,5	3260			
		125		283	2524	1,5	19,22	4,62	1110	14,5	3260	11,00	2470	14,5	3260			
		125		283	2524	1,5	19,22	5,01	1110	14,5	3260	11,00	2470	14,5	3260			
138		256	2287	1,7	17,42	4,73	1140	14,5	3260	11,00	2470	14,5	3260					
138		256	2287	1,7	17,42	5,13	1140	14,5	3260	11,00	2470	14,5	3260					



P ₁		n ₁	n ₂	M ₂		f _B	i _{tot}	F _R /F _A				F _{RVL} /F _{AVL}				Type de modèle	📦	
[kW]	[hp]			[Nm]	[lb-in]			F _R	F _A	F _{RVL}	F _{AVL}	[kN]	[lb]	[kN]	[lb]		[kN]	[lb]
3,70	5,00	2400	77	460	4107	0,8	31,28	3,63	870	15	3370	10,92	2460	15	3370	SK 572.1 - 90 F4/8	30.1	66.4
		2400	77	460	4107	0,8	31,28	3,93	870	15	3370	10,92	2460	15	3370			
		2400	83	426	3796	0,9	28,91	3,85	920	15	3370	11,00	2470	15	3370			
		2400	83	426	3796	0,9	28,91	4,17	920	15	3370	11,00	2470	15	3370			
		2400	89	397	3545	1,0	27,00	3,91	940	15	3370	10,95	2470	15	3370			
		2400	89	397	3545	1,0	27,00	4,24	940	15	3370	10,95	2470	15	3370			
		2400	98	362	3227	1,2	24,58	4,28	1030	15	3370	11,00	2470	15	3370			
		2400	98	362	3227	1,2	24,58	4,64	1030	15	3370	11,00	2470	15	3370			
		2400	110	322	2868	1,3	21,85	4,53	1090	15	3370	11,00	2470	15	3370			
		2400	110	322	2868	1,3	21,85	4,91	1090	15	3370	11,00	2470	15	3370			
		2400	123	288	2569	1,4	19,57	5,25	1270	15	3370	11,00	2470	15	3370			
		2400	123	288	2569	1,4	19,57	5,69	1270	15	3370	11,00	2470	15	3370			
		2400	146	242	2162	1,7	16,46	5,47	1320	15	3370	11,00	2470	15	3370			
		2400	146	242	2162	1,7	16,46	5,93	1320	15	3370	11,00	2470	15	3370			
		2400	156	226	2019	1,9	15,38	5,43	1320	15	3370	10,91	2470	15	3370			
		2400	156	226	2019	1,9	15,38	5,89	1320	15	3370	10,91	2470	15	3370			
		2400	176	201	1794	2,0	13,67	5,48	1330	15	3370	10,55	2460	15	3370			
		2400	176	201	1794	2,0	13,67	5,94	1330	15	3370	10,55	2460	15	3370			
		2400	189	187	1665	2,3	12,68	5,64	1370	15	3370	10,35	2410	15	3370			
		2400	189	187	1665	2,3	12,68	6,11	1370	15	3370	10,35	2410	15	3370			
		2400	213	166	1477	2,5	11,25	5,71	1390	15	3370	10,01	2330	15	3370			
		2400	213	166	1477	2,5	11,25	6,19	1390	15	3370	10,01	2330	15	3370			
		2400	239	148	1318	2,7	10,04	5,74	1400	15	3370	9,69	2260	15	3370			
		2400	239	148	1318	2,7	10,04	6,23	1400	15	3370	9,69	2260	15	3370			
		2400	269	131	1172	2,8	8,92	5,69	1380	15	3370	9,36	2180	15	3370			
		2400	269	131	1172	2,8	8,92	6,17	1380	15	3370	9,36	2180	15	3370			
		2400	294	120	1071	3,0	8,15	5,81	1410	15	3370	9,14	2130	15	3370			
		2400	294	120	1071	3,0	8,15	6,30	1410	15	3370	9,14	2130	15	3370			
		2400	320	110	983	3,2	7,49	5,82	1420	15	3370	8,92	2080	15	3370			
		2400	320	110	983	3,2	7,49	6,31	1420	15	3370	8,92	2080	15	3370			
		2400	381	92,8	827	3,4	6,30	5,69	1290	15	3370	8,47	1950	15	3370			
		2400	381	92,8	827	3,4	6,30	6,17	1290	15	3370	8,47	1950	15	3370			
		2400	408	86,6	773	3,5	5,88	5,59	1360	14,87	3340	8,28	1930	14,87	3340			
		2400	408	86,6	773	3,5	5,88	6,07	1360	14,87	3340	8,28	1930	14,87	3340			
		2400	459	77,0	687	3,5	5,23	5,48	1330	14,08	3160	7,99	1860	14,08	3160			
		2400	459	77,0	687	3,5	5,23	5,94	1330	14,08	3160	7,99	1860	14,08	3160			
		2400	512	69,0	615	3,6	4,69	5,36	1300	13,33	3000	7,72	1800	13,33	3000			
		2400	512	69,0	615	3,6	4,69	5,81	1300	13,33	3000	7,72	1800	13,33	3000			
		2400	568	62,2	555	3,7	4,22	5,25	1280	12,69	2850	7,47	1740	12,69	2850			
		2400	568	62,2	555	3,7	4,22	5,69	1280	12,69	2850	7,47	1740	12,69	2850			
2400	627	56,4	503	3,9	3,83	5,14	1250	12,12	2720	7,24	1690	12,12	2720					
2400	627	56,4	503	3,9	3,83	5,57	1250	12,12	2720	7,24	1690	12,12	2720					
2400	734	48,1	429	3,9	3,27	4,95	1210	11,28	2540	6,89	1600	11,28	2540					
2400	734	48,1	429	3,9	3,27	5,37	1210	11,28	2540	6,89	1600	11,28	2540					
2400	821	43,0	384	4,0	2,92	4,82	1170	10,74	2410	6,65	1550	10,74	2410					
2400	821	43,0	384	4,0	2,92	5,22	1170	10,74	2410	6,65	1550	10,74	2410					

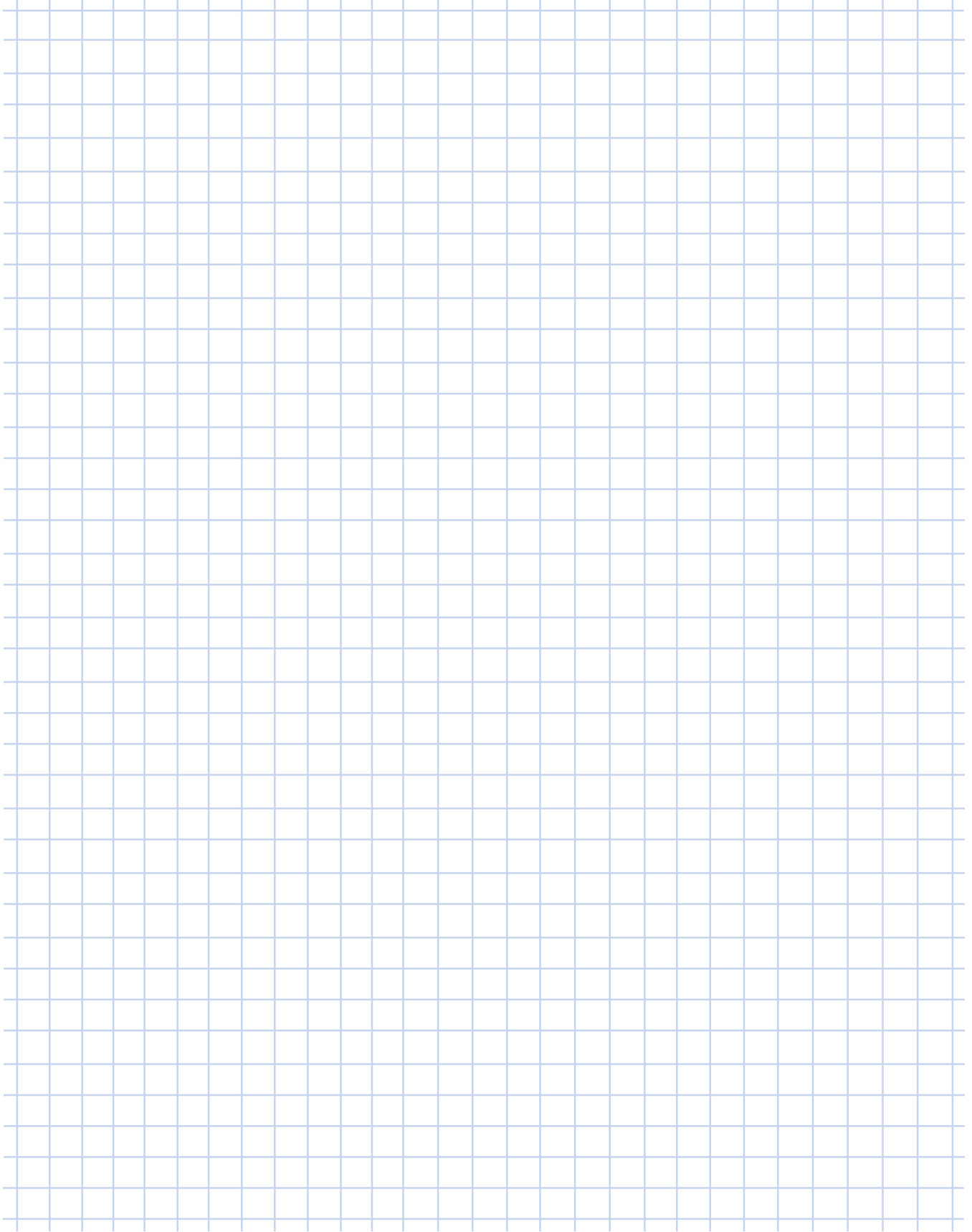
3,70 kW / 5,00 hp

TEFC

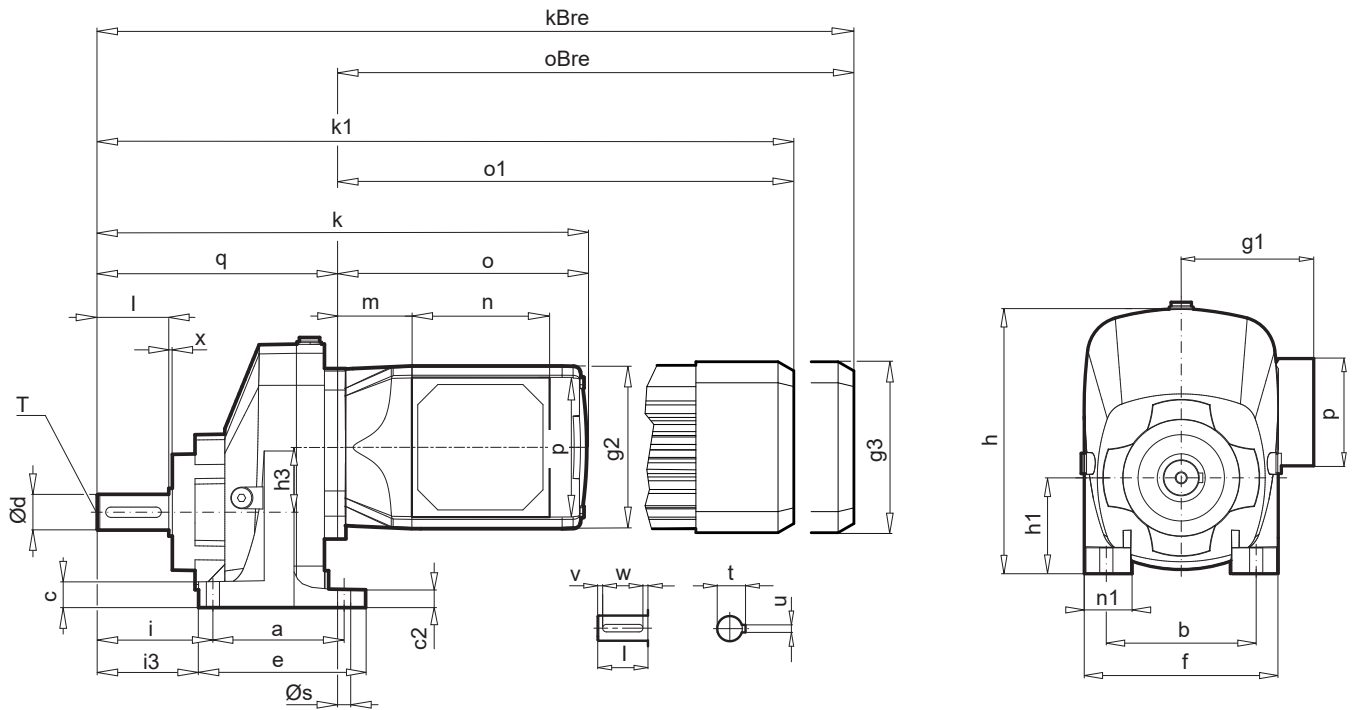


Réducteurs à engrenages
cylindriques NORDBLOC.1®

P_1		n_1 n_2		M_2		f_B	i_{tot}	F_R / F_A				F_{RVL} / F_{AVL}				Type de modèle	📦	
[kW]	[hp]	[r/min]	[r/min]	[Nm]	[lb-in]			F_R	F_A		F_{RVL}	F_{AVL}		[kg]	[lb]			
								[kN]	[lb]	[kN]	[lb]	[kN]	[lb]	[kN]	[lb]			
3,70	5,00	2400	145	243	2166	0,8	16,50	0	0	10,12	2270	5,67	1270	10,12	2270	SK 372.1 - 90 F4/8	22.6	49.8
		2400	208	170	1517	1,1	11,55	1,28	280	9,64	2160	5,35	1200	9,64	2160			
		2400	233	151	1350	1,3	10,28	1,47	320	9,38	2110	5,20	1170	9,38	2110			
		2400	255	138	1234	1,4	9,40	1,73	380	9,24	2070	5,11	1150	9,24	2070			
		2400	292	121	1080	1,5	8,22	1,95	430	8,97	2020	4,96	1110	8,97	2020			
		2400	332	106	949	1,6	7,23	2,11	470	8,71	1960	4,81	1080	8,71	1960			
		2400	348	101	905	1,7	6,89	2,22	490	8,63	1940	4,76	1070	8,63	1940			
		2400	365	96,9	864	1,7	6,58	2,32	520	8,56	1920	4,72	1060	8,56	1920			
		2400	403	87,6	781	1,8	5,95	2,34	520	8,33	1870	4,59	1030	8,33	1870			
		2400	458	77,2	688	2,1	5,24	2,38	530	8,01	1800	4,43	1000	8,01	1800			
		2400	515	68,7	612	2,0	4,66	2,40	540	7,58	1700	4,29	960	7,58	1700			
		2400	574	61,6	549	2,1	4,18	2,40	540	7,21	1620	4,15	930	7,21	1620			
		2400	636	55,6	496	2,2	3,78	2,40	540	6,89	1550	4,03	910	6,89	1550			
		2400	701	50,4	450	2,2	3,43	2,39	530	6,60	1480	3,92	880	6,60	1480			
		2400	768	46,0	410	2,2	3,12	2,37	530	6,35	1430	3,81	860	6,35	1430			
		2400	840	42,1	375	2,1	2,86	2,35	530	6,11	1370	3,71	830	6,11	1370			
		2400	914	38,6	345	2,3	2,62	2,32	520	5,90	1330	3,62	810	5,90	1330			

A large grid area for taking notes, consisting of a 20x20 grid of small squares. The grid is light blue and occupies most of the page.

SK 071.1 - SK 771.1



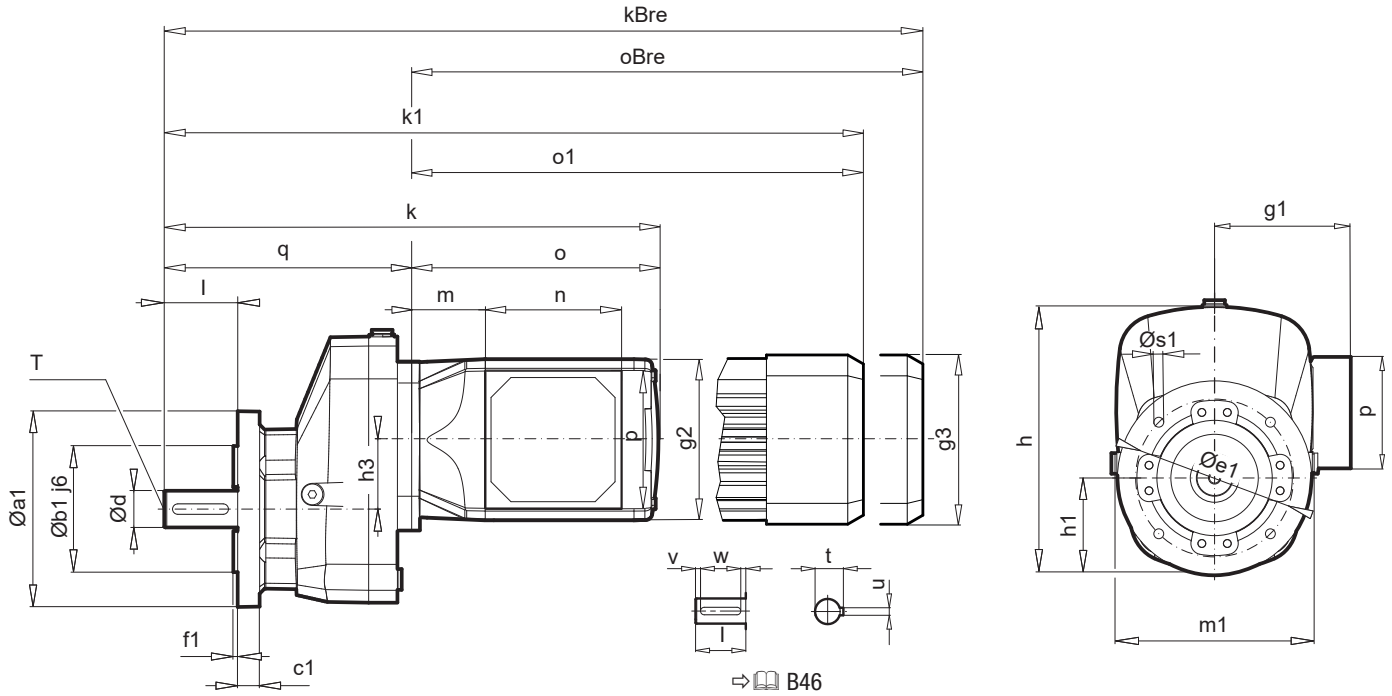
Type	Ød ^{k6}	l	t	u	v	w	a	c	c2	e	h3	i	i3	n	p	Øs	T	x	b	f	h	h1	n1
SK 071.1	15	30	17,0	5	2,5	25	80	18,0	15	95	31,5	59	51,0	105	105	7	M5	2	110	136	148,5	50	28
SK 171.1	20	40	22,5	6	4,0	32	80	15,0	13	98	39,0	68	58,5	105	105	9	M6	2	110	136	164,0	58	30
SK 371.1	35	50	28,0	8	5,0	40	110	16,6	14	130	45,0	78	67,5	105	105	9	M10	2	110	130	174,0	66	33
SK 571.1	30	60	33,0	8	5,0	50	110	21,6	15	140	57,5	97	85,0	105	105	11	M10	3	125	162	221,0	80	40
SK 771.1	40	80	43,0	12	8,0	70	145	26,2	20	173	77,0	120	106	105	105	13	M16	3	145	184	255,5	95	49

Type	71 N1, N2, N3 /8								90 N1, N2, N3 /8						
	q	m	k	o	kBRE	oBRE	g1	g2	m	k	o	kBRE	oBRE	g1	g2
SK 071.1	130	54,6	319	189	364	234	122	125	51,5	367	237	422	291	137	155
SK 171.1	149	54,6	338	189	383	234	122	125	51,5	386	237	441	291	137	155
SK 371.1	183	60,6	378	195	423	240	122	125	78,5	457	264	502	318	137	155
SK 571.1	202	60,6	396	195	441	240	122	125	78,5	466	264	521	318	137	155
SK 771.1	251	60,6	446	195	491	240	122	125	78,5	515	264	570	318	137	155

Type	71 F1, F2, F3, F4 ¹⁾ /8								90 F1, F2, F3 ¹⁾ , F4 ¹⁾ /8						
	q	m	k1	o1	kBRE	oBRE	g1	g3	m	k1	o1	kBRE	oBRE	g1	g3
SK 071.1	130	54,5	375	245	412	282	122	132	51,5	403	273	456	326	137	162
SK 171.1	149	54,5	394	245	431	282	122	132	51,5	422	279	475	326	137	162
SK 371.1	183	60,5	434	251	471	288	122	132	78,5	483	300	536	353	137	162
SK 571.1	202	60,5	453	251	490	288	122	132	78,5	502	300	555	353	137	162
SK 771.1	251	60,5	502	251	539	288	122	132	78,5	551	300	604	353	137	162

1) 71 F4/8 + 27 mm . 90 F3/8, F4/8 + 40 mm

Toutes les données sont en mm, sauf indications contraires.



Type	Øa1	Øb1	c1	e1	f1	Øs1	Type	Ød ^{k6}	h	h1	h3	l	m1	n	p	T
SK071.1 F SK171.1 F SK371.1 F	120	80	8	100	3,0	4 x 6,6	SK071.1 F	15	147,0	48,5	31,5	30	136	105	105	M5
SK071.1 F SK171.1 F SK371.1 F	140	95	8	115	3,0	4 x 9,0	SK171.1 F	20	162,5	56,5	39,0	40	136	105	105	M6
SK071.1 F SK171.1 F SK371.1 F SK571.1 F SK771.1 F	160	110	10	130	3,5	4 x 9,0	SK371.1 F	25	173,0	65,0	45,0	50	130	105	105	M10
SK171.1 F 3SK71.1 F SK571.1 F SK771.1 F	200	130	12	165	3,5	4 x 11,0	SK571.1 F	30	217,5	76,5	57,5	60	162	105	105	M10
SK571.1 F SK771.1 F	250	180	15	215	3,5	4 x 13,5	SK771.1 F	40	253,5	93,0	77,0	80	184	105	105	M16

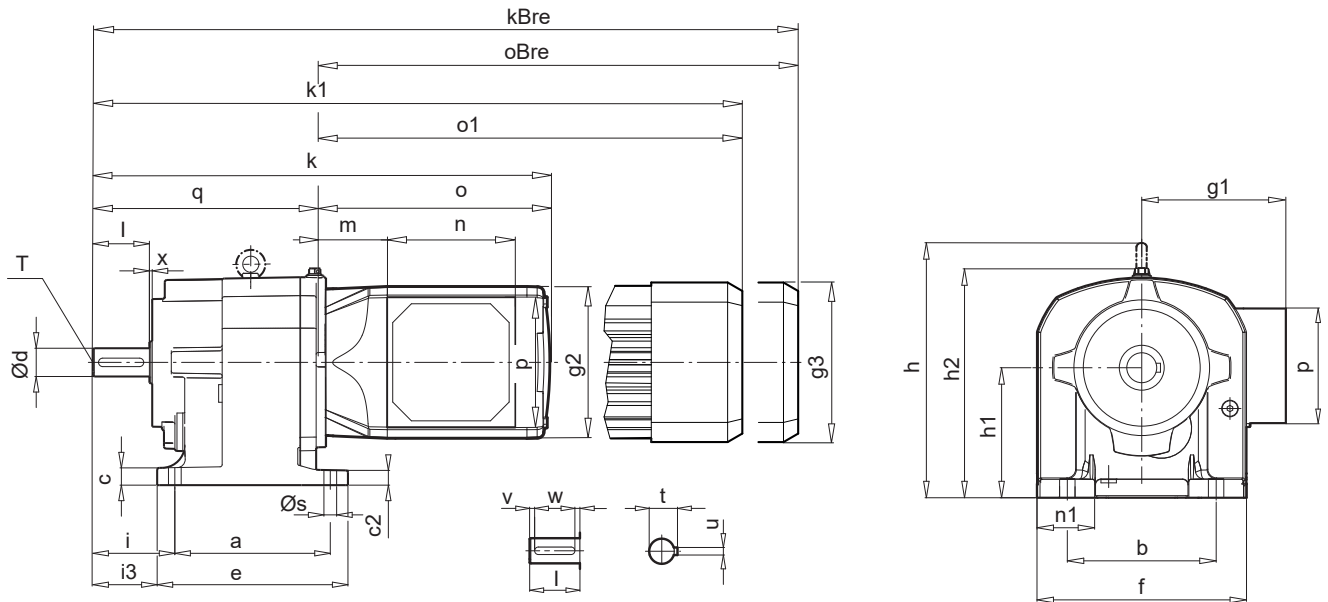
Type	q	71 N1, N2, N3 /8						90 N1, N2, N3 /8							
		m	k	o	kBRE	oBRE	g1	g2	m	k	o	kBRE	oBRE	g1	g2
SK 071.1 F	130	54,6	319	189	364	234	122	125	51,5	367	237	422	291	137	155
SK 171.1 F	149	54,6	338	189	383	234	122	125	51,5	386	237	441	291	137	155
SK 371.1 F	183	60,6	378	195	423	240	122	125	78,5	457	264	502	318	137	155
SK 571.1 F	202	60,6	396	195	441	240	122	125	78,5	466	264	521	318	137	155
SK 771.1 F	251	60,6	446	195	491	240	122	125	78,5	515	264	570	318	137	155

Type	q	71 F1, F2, F3, F4 ¹⁾ /8						90 F1, F2, F3 ¹⁾ , F4 ¹⁾ /8							
		m	k1	o1	kBRE	oBRE	g1	g3	m	k1	o1	kBRE	oBRE	g1	g3
SK 071.1 F	130	54,5	375	245	412	282	122	132	51,5	403	273	456	326	137	162
SK 171.1 F	149	54,5	394	245	431	282	122	132	51,5	422	279	475	326	137	162
SK 371.1 F	183	60,5	434	251	471	288	122	132	78,5	483	300	536	353	137	162
SK 571.1 F	202	60,5	453	251	490	288	122	132	78,5	502	300	555	353	137	162
SK 771.1 F	251	60,5	502	251	539	288	122	132	78,5	551	300	604	353	137	162

Toutes les données sont en mm, sauf indications contraires.

1) 71 F4/8 + 27 mm, 90 F3/8, F4/8 + 40 mm

SK 172.1 - SK 773.1



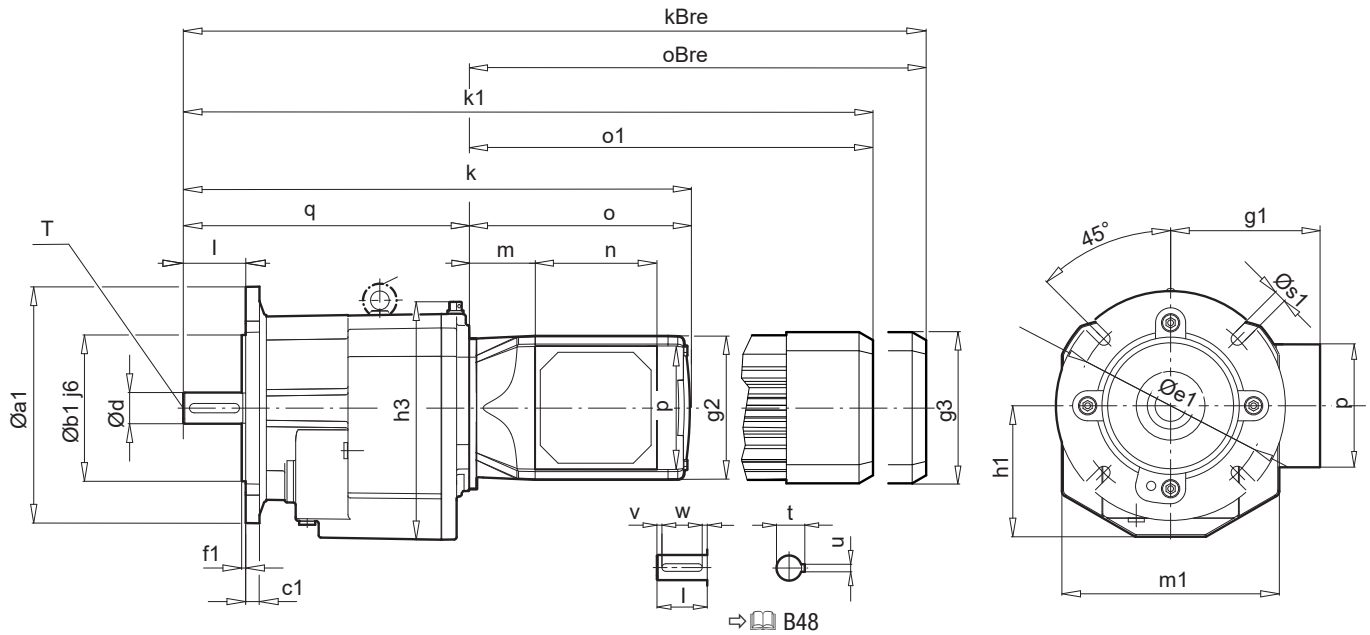
Type	Ød ^{k6}	l	t	u	v	w	a	c	c2	e	i	i3	n	p	Øs	T	x	b	f	h	h2	h1	n1
SK 172.1	20	40	22,5	6	4	32	110	11	9	135	58	45,5	105	105	9	M6	2	110	140	-	142	75	32,5
SK 372.1	25	50	28	8	5	40	130	15	11,5	160	75	60	105	105	9	M10	3	110	150	-	168	90	36
SK 373.1	25	50	28	8	5	40	130	15	11,5	160	75	60	105	105	9	M10	3	110	150	-	168	90	36
SK 572.1	30	60	33	8	7	50	165	16,6	13,5	200	90	72,5	105	105	14	M10	4	135	190	-	208	115	50
SK 572.1	35	70	38	10	5	60	165	16,6	13,5	200	100	82,5	105	105	14	M12	4	135	190	-	208	115	50
SK 573.1	30	60	33	8	7	50	165	16,6	13,5	200	90	72,5	105	105	14	M10	4	135	190	-	208	115	50
SK 573.1	35	70	38	10	5	60	165	16,6	13,5	200	100	82,5	105	105	14	M12	4	135	190	-	208	115	50
SK 672.1	35	70	38	10	5	60	195	27	17	235	100	80	105	105	14	M12	4	150	210	-	232	130	55
SK 673.1	35	70	38	10	5	60	195	27	17	235	100	80	105	105	14	M12	4	150	210	-	232	130	55
SK 773.1	40	80	43	12	5	70	205	25	25	245	115	95	105	105	17,5	M16	4	170	237	284	240	140	71

Type	q	71 N1, N2, N3 /8							90 N1, N2, N3 /8						
		m	k	o	kBRE	oBRE	g1	g2	m	k	o	kBRE	oBRE	g1	g2
SK 172.1	165	54,6	354	189	399	234	122	125	36,5	388	223	443	276	137	155
SK 372.1	218	60,6	413	195	458	240	122	125	78,5	482	265	537	318	137	155
SK 373.1	218	60,6	413	195	458	240	122	125	78,5	482	265	537	318	137	155
SK 572.1	255	60,6	449	195	494	240	122	125	78,5	519	255	574	318	137	155
SK 572.1	265	60,6	459	195	504	240	122	125	78,5	529	265	584	318	137	155
SK 573.1	255	60,6	449	195	494	240	122	125	78,5	519	255	574	318	137	155
SK 573.1	265	60,6	459	195	504	240	122	125	78,5	529	265	584	318	137	155
SK 672.1	285	60,6	480	195	525	240	122	125	78,5	550	265	604	318	137	155
SK 673.1	285	60,6	480	195	525	240	122	125	78,5	550	265	604	318	137	155
SK 773.1	280	55,0	469	189	514	234	122	125							

Type	q	71 F1, F2, F3, F4 ¹⁾ /8							90 F1, F2, F3 ¹⁾ , F4 ¹⁾ /8						
		m	k	o	kBRE	oBRE	g1	g3	m	k1	o1	kBRE	oBRE	g1	g3
SK 172.1	165	54,5	411	245	448	282	122	132	36,5	424	258	477	311	137	162
SK 372.1	218	60,5	469	251	506	288	122	132	78,5	518	300	571	353	137	162
SK 373.1	218	60,5	469	251	506	288	122	132	78,5	518	300	571	353	137	162
SK 572.1	255	60,5	506	251	543	288	122	132	78,5	555	300	608	353	137	162
SK 572.1	265	60,5	516	251	553	288	122	132	78,5	565	300	618	353	137	162
SK 573.1	255	60,5	506	251	543	288	122	132	78,5	555	300	608	353	137	162
SK 573.1	265	60,5	516	251	553	288	122	132	78,5	565	300	618	353	137	162
SK 672.1	285	60,5	537	251	574	288	122	132	78,5	585	300	638	353	137	162
SK 673.1	285	69,5	536	251	573	288	122	132	78,5	585	300	638	353	137	162
SK 773.1	280	54,9	526	246	562	282	122	132							

1) 71 F4/8 + 27 mm, 90 F3/8, F4/8 + 40 mm

Toutes les données sont en mm, sauf indications contraires.



Type								Øa1	Øb1	c1	e1	f1	Øs1
SK 172.1 F	SK 372.1 F	SK 373.1 F						120	80	8	100	3,0	4 x 6,6
SK 172.1 F	SK 372.1 F	SK 373.1 F	SK 572.1 F	SK 573.1 F				140	95	10	115	3,5	4 x 9
SK 172.1 F	SK 372.1 F	SK 373.1 F	SK 572.1 F	SK 573.1 F				160	110	10	130	3,5	4 x 9
SK 172.1 F	SK 372.1 F	SK 373.1 F	SK 572.1 F	SK 573.1 F	SK 672.1 F	SK 673.1 F	SK 773.1 F*	200	130	12(16*)	165	3,5(4*)	4 x 11
	SK 372.1 F	SK 373.1 F	SK 572.1 F	SK 573.1 F	SK 672.1 F*	SK 673.1 F*	SK 773.1 F	250	180	15(16*)	215	4,0	4 x 13,5(14*)
			SK 572.1 F	SK 573.1 F			SK 773.1 F*	300	230	15(18*)	265	4,0	4 x 14(13,5*)

Type	h1	h3	l	m1	n	p	T
SK 172.1 F	73,5	140	40	140	105	105	M6
SK 372.1 F	90	167	50	150	105	105	M10
SK 373.1 F	90	167	50	150	105	105	M10
SK 572.1 F	114,5	207	60	190	105	105	M10
SK 572.1 F	114,5	207	70	190	105	105	M12
SK 573.1 F	114,5	207	60	190	105	105	M10
SK 573.1 F	114,5	207	70	190	105	105	M12
SK 672.1 F	129	231	70	210	105	105	M12
SK 673.1 F	129	231	70	210	105	105	M12
SK 773.1 F	139,5	245	80	237	105	105	M16

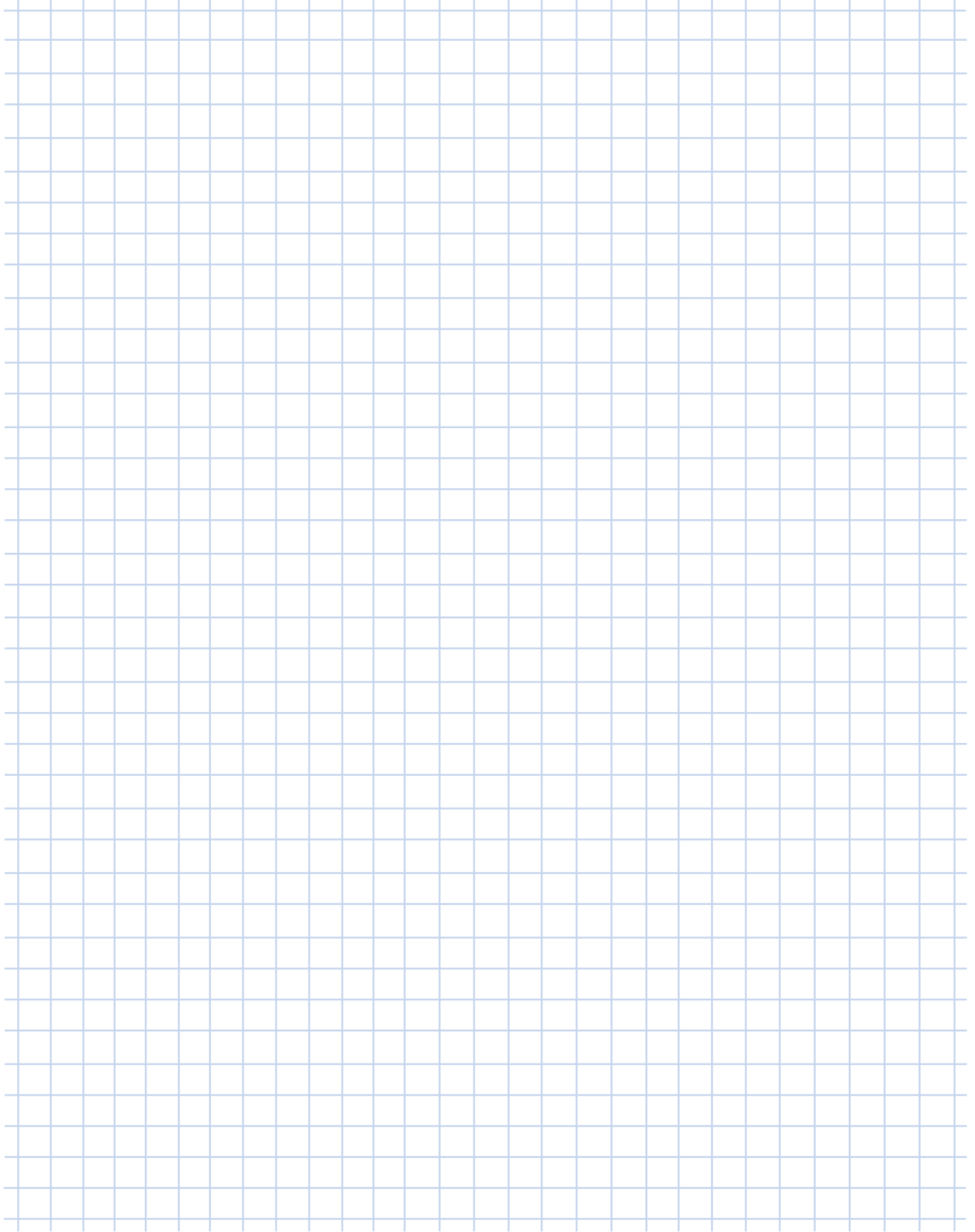
Type	71 N1, N2, N3 /8							90 N1, N2, N3 /8							
	q	m	k	o	kBRE	oBRE	g1	g2	m	k	o	kBRE	oBRE	g1	g2
SK 172.1 F	165	54,6	354	189	399	234	122	125	51,5	403	237	458	291	137	155
SK 372.1 F	246	60,6	441	195	486	240	122	125	78,5	510	264	565	318	137	155
SK 373.1 F	246	60,6	441	195	486	240	122	125	78,5	510	264	565	318	137	155
SK 572.1 F	288	60,6	482	195	527	240	122	125	78,5	552	264	607	318	137	155
SK 572.1 F	298	60,6	492	195	537	240	122	125	78,5	562	264	617	318	137	155
SK 573.1 F	288	60,6	482	195	527	240	122	125	78,5	552	264	607	318	137	155
SK 573.1 F	298	60,6	492	195	537	240	122	125	78,5	562	264	617	318	137	155
SK 672.1 F	285	60,6	480	195	525	240	122	125	78,5	550	264	605	318	137	155
SK 673.1 F	285	60,6	480	195	525	240	122	125	78,5	549	264	604	318	137	155
SK 773.1 F	280	55	469	189	514	234	122	125							

Type	71 F1, F2, F3, F4 ¹⁾ /8							90 F1, F2, F3 ¹⁾ , F4 ¹⁾ /8							
	q	m	k1	o1	kBRE	oBRE	g1	g3	m	k1	o1	kBRE	oBRE	g1	g3
SK 172.1 F	165	54,5	411	245	448	282	122	132	51,5	439	273	492	326	137	162
SK 372.1 F	246	60,5	497	251	534	288	122	132	78,5	546	300	599	353	137	162
SK 373.1 F	246	60,5	497	251	534	288	122	132	78,5	546	300	599	353	137	162
SK 572.1 F	288	60,5	539	251	576	288	122	132	78,5	588	300	641	353	137	162
SK 572.1 F	298	60,5	549	251	586	288	122	132	78,5	598	300	651	353	137	162
SK 573.1 F	288	60,5	539	251	576	288	122	132	78,5	588	300	641	353	137	162
SK 573.1 F	298	60,5	549	251	586	288	122	132	78,5	598	300	651	353	137	162
SK 672.1 F	285	60,5	537	251	574	288	122	132	78,5	585	300	638	353	137	162
SK 673.1 F	285	60,6	536	251	573	288	122	132	78,5	585	300	638	353	137	162
SK 773.1 F	280	54,9	526	246	562	282	122	132							

Toutes les données sont en mm, sauf indications contraires.

1) 71 F4/8 + 27 mm, 90 F3/8, F4/8 + 40 mm

Notes

A large grid area for taking notes, consisting of a 20x20 grid of light blue lines.

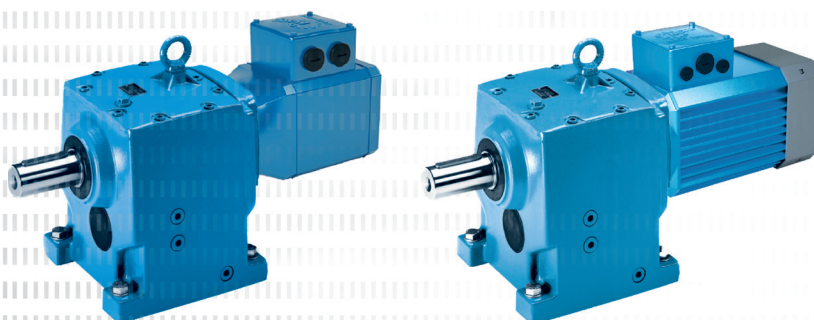
Réducteurs à engrenages cylindriques

Données du motoréducteur

C 2 - 18

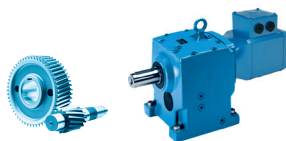
Dessins cotés

C 20 - 26




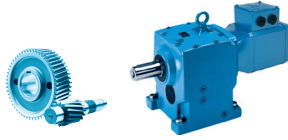
0,35 kW / 0,46 hp


TENV



Réducteurs à engrenages
cylindriques

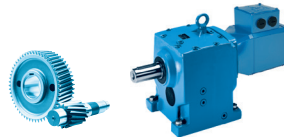
P ₁		n ₁	n ₂	M ₂		f _B	i _{tot}	F _R /F _A				F _{RVL} /F _{AVL}				Type de modèle	 [kg] [lb]	
								F _R	F _A	F _{RVL}	F _{AVL}	F _{RVL}	F _{AVL}	F _{RVL}	F _{AVL}			
[kW]	[hp]	[r/min]		[Nm]	[lb-in]			[kN]	[lb]	[kN]	[lb]	[kN]	[lb]	[kN]	[lb]			
0,35	0,46	2100	2,9	1160	10060	1,4	728,20	13,3	3160	23,8	5340	19,1	19,10	19,1	19,10	SK 53 - 71 N1/8	97,9	215,8
		2100	3,5	966	8379	1,9	607,30	13,6	3220	23,8	5340	19,3	19,31	19,3	19,31			
		2100	3,8	873	7574	2,2	548,89	13,8	3250	23,8	5340	19,4	19,39	19,4	19,39			
		2100	4,2	795	6893	2,4	498,82	13,8	3270	23,8	5340	19,5	19,45	19,5	19,45			
		2100	5,4	624	5416	2,9	392,20	14,0	3310	23,8	5340	19,6	19,57	19,6	19,57			
		2100	5,6	596	5170	3,2	374,25	14,0	3310	23,8	5340	19,6	19,59	19,6	19,59			
		2100	7,1	468	4062	4,8	294,26	14,1	3330	23,8	5340	19,7	19,65	19,7	19,65			
		2100	8,5	391	3392	4,8	245,56	14,2	3340	23,8	5340	19,7	19,69	19,7	19,69			
2100		2,7		1215	10540	0,8	764,03	0,0	0	12,0	2700	0,0	0	0,0	0	SK 43 - 71 N1/8	64,9	143,1
		3,4		984	8539	1,1	618,76	0,0	0	12,0	2700	0,0	0	0,0	0			
		4,0		840	7290	1,2	528,37	0,0	0	12,0	2700	6,8	6,84	6,8	6,84			
		5,0		670	5815	1,8	421,11	2,8	890	12,0	2700	8,5	8,52	8,5	8,52			
		5,8		572	4965	2,2	359,59	10,6	2400	12,0	2700	9,1	9,13	9,1	9,13			
		7,0		475	4123	2,4	298,80	10,9	2470	12,0	2700	9,7	9,65	9,7	9,65			
		7,5		443	3845	2,9	278,51	11,0	2490	12,0	2700	9,8	9,82	9,8	9,82			
		8,0		420	3645	3,0	263,93	11,1	2500	12,0	2700	9,9	9,93	9,9	9,93			
		9,1		368	3193	3,0	231,43	11,2	2530	12,0	2700	10,2	10,16	10,2	10,16			
		9,6		349	3027	3,4	219,32	11,2	2550	12,0	2700	10,2	10,24	10,2	10,24			
		10		325	2823	4,0	204,42	11,3	2560	12,0	2700	10,3	10,34	10,3	10,34			
		11		291	2524	3,5	182,76	11,4	2580	12,0	2700	10,5	10,45	10,5	10,45			
		12		270	2344	4,3	169,86	11,4	2590	12,0	2700	10,6	10,55	10,6	10,55			
		15		225	1955	4,7	141,55	11,4	2590	12,0	2700	10,7	10,69	10,7	10,69			
		2100		4,0		834	7231	0,8	524,08	0,0	0	9,0	2020	6,0	5,98			
5,0				670	5814	1,0	421,32	0,5	330	9,0	2020	8,7	8,71	8,7	8,71			
6,2				540	4681	1,2	339,15	6,2	1380	9,0	2020	9,0	8,98	9,0	8,98			
8,5				395	3427	1,7	248,17	6,5	1450	9,0	2020	9,2	9,20	9,2	9,20			
10				329	2857	2,0	207,10	6,6	1470	9,0	2020	9,3	9,28	9,3	9,28			
13				265	2297	2,5	166,49	6,7	1490	9,0	2020	9,3	9,34	9,3	9,34			
16				213	1850	3,1	134,02	6,8	1500	9,0	2020	9,4	9,38	9,4	9,38			
19				179	1549	3,1	112,18	6,8	1500	9,0	2020	9,4	9,40	9,4	9,40			
24				141	1219	3,8	88,18	6,8	1510	9,0	2020	9,4	9,42	9,4	9,42			
2100		26		129	1122	4,0	81,27	6,8	1510	9,0	2020	9,4	9,42	9,4	9,42	SK 32 - 71 N1/8	34,9	76,9
		29		116	1004	4,8	72,76	6,9	1510	9,0	2020	9,4	9,43	9,4	9,43			
2100		8,0		417	3616	0,8	262,24	3,0	810	5,6	1260	6,5	6,46	6,5	6,46	SK 23 - 71 N1/8	31,9	70,3
		9,7		346	3004	1,0	217,73	4,5	910	5,6	1260	6,8	6,80	6,8	6,80			
		12		286	2480	1,1	179,50	4,8	970	5,6	1260	7,0	7,02	7,0	7,02			
		14		241	2086	1,2	151,44	5,0	1010	5,6	1260	7,2	7,16	7,2	7,16			
		17		198	1713	1,7	124,17	5,1	1040	5,6	1260	7,3	7,27	7,3	7,27			
		21		160	1388	2,1	100,6	5,3	1060	5,6	1260	7,3	7,34	7,3	7,34			
		24		140	1218	2,4	88,45	5,3	1070	5,6	1260	7,4	7,38	7,4	7,38			
		27		124	1077	2,7	78,05	5,3	1080	5,6	1260	7,4	7,4	7,4	7,40			
		32		103	895	3,3	64,80	5,4	1080	5,6	1260	7,4	7,43	7,4	7,43			



P_1		n_1	n_2	M_2		f_B	i_{tot}	F_R / F_A				F_{RVL} / F_{AVL}				Type de modèle	 [kg] [lb]			
[kW]	[hp]							[Nm]	[lb-in]	F_R	[kN]	[lb]	F_A	[kN]	[lb]				F_{RVL}	[kN]
0,35	0,46	2100	24	137	1191	1,8	86,30	5,3	1070	5,6	1260	7,4	7,38	7,4	7,38	SK 22 - 71 N1/8	23,9	52,7		
		2100	30	111	963	2,4	69,81	5,4	1080	5,6	1260	7,4	7,42	7,4	7,42					
		2100	38	87,9	763	3,6	55,28	5,4	1090	5,6	1260	7,4	7,44	7,4	7,44					
		2100	46	73,1	634	4,0	45,90	5,2	1090	5,6	1260	7,5	7,46	7,5	7,46					
		2100	49	68,1	591	5,0	42,82	5,1	1090	5,6	1260	7,5	7,46	7,5	7,46					
	2100	19	173	1501	1	108,72	3,2	690	3,9	880	4,8	4,76	4,8	4,76	SK 13 - 71 N1/8		19,9	43,9		
		25	136	1181	1,3	85,47	3,4	730	3,9	880	4,9	4,88	4,9	4,88						
		31	109	945	1,8	68,40	3,5	750	3,9	880	5,0	4,96	5,0	4,96						
	2100	39	85,7	743	2,1	53,84	3,5	770	3,9	880	5,0	5,01	5,0	5,01	SK 12 - 71 N1/8		14,9	32,8		
		44	76,2	661	2,3	47,87	3,5	760	3,9	880	5,0	5,02	5,0	5,02						
		49	68,5	595	2,4	43,09	3,4	740	3,9	880	5,0	5,03	5,0	5,03						
		49	68,5	595	2,4	43,09	3,4	740	3,9	880	5,0	5,03	5,0	5,03						
		55	60,9	529	3	38,31	3,3	720	3,9	880	5,0	5,04	5,0	5,04						
		60	55,8	484	2,7	35,07	3,2	700	3,9	880	5,1	5,05	5,1	5,05						
		67	49,6	430	3,3	31,19	3,1	680	3,9	880	5,1	5,06	5,1	5,06						
72		46,4	403	2,7	29,15	3,0	670	3,9	880	5,1	5,06	5,1	5,06							
81		41,3	358	3,3	25,92	2,9	650	3,9	880	5,1	5,07	5,1	5,07							
99		33,9	294	4,9	21,28	2,8	620	3,9	880	5,1	5,07	5,1	5,07							
2100		39	85,4	741	1	53,68	2,2	500	3,3	740	3,2	3,16	3,2	3,16		SK 02 - 71 N1/8			12,9	28,4
		51	66,1	574	1,5	41,58	2,3	530	3,3	740	3,2	3,24	3,2	3,24						
	63	53,1	461	1,8	33,42	2,3	540	3,3	740	3,3	3,28	3,3	3,28							
	71	47,1	409	2	29,61	2,4	550	3,3	740	3,3	3,29	3,3	3,29							
	76	43,8	380	2	27,52	2,4	550	3,3	740	3,3	3,30	3,3	3,30							
	86	38,8	337	2,3	24,39	2,4	550	3,3	740	3,3	3,31	3,3	3,31							
	91	36,8	319	2,1	23,13	2,4	550	3,3	740	3,3	3,32	3,3	3,32							
	102	32,8	284	2,3	20,59	2,4	560	3,3	740	3,3	3,32	3,3	3,32							
	132	25,4	220	2,8	15,95	2,3	530	3,3	740	3,3	3,32	3,3	3,32							
	164	20,4	177	3,4	12,82	2,2	500	3,3	740	3,1	3,12	3,1	3,12							
	187	17,9	155	3,7	11,27	2,1	480	3,3	740	3,0	3,00	3,0	3,00							
	211	15,8	137	4	9,95	2,0	460	3,3	740	2,9	2,9	2,9	2,9							
	226	14,8	128	4,4	9,28	2,0	450	3,3	740	2,8	2,84	2,8	2,84							
	256	13	113	4,8	8,19	1,9	440	3,3	740	2,7	2,73	2,7	2,73							
	0,70	0,95	2100	3,5	1932	17310	1	607,3	11,5	2700	23,8	5340	17,9	17,88	17,9		17,88	SK 53 - 71 N2/8		
2100			3,8	1746	15640	1,1	548,89	12,1	2830	23,8	5340	18,2	18,24	18,2	18,24					
2100			4,2	1589	14240	1,2	498,82	12,5	2930	23,8	5340	18,5	18,51	18,5	18,51					
2100			5,4	1249	11190	1,5	392,20	13,2	3100	23,8	5340	19,0	19,00	19,0	19,00					
2100			5,6	1192	10680	1,6	374,25	13,3	3130	23,8	5340	19,1	19,06	19,1	19,06					
2100			7,1	937	8389	2,4	294,26	13,7	3220	23,8	5340	19,3	19,33	19,3	19,33					
2100			8,5	782	7006	2,4	245,56	13,9	3270	23,8	5340	19,5	19,46	19,5	19,46					
2100			8,9	753	6746	2,5	236,21	13,9	3270	23,8	5340	19,5	19,48	19,5	19,48					
2100			11	592	5300	3,1	185,72	14,0	3310	23,8	5340	19,6	19,59	19,6	19,59					
2100			12	565	5059	3,4	177,22	14,1	3310	23,8	5340	19,6	19,61	19,6	19,61					
2100	15	444	3975	5	139,34	14,1	3330	23,8	5340	19,7	19,66	19,7	19,66							

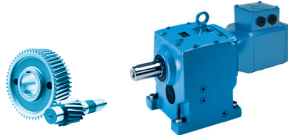
0,70 kW / 0,95 hp

TENV



Réducteurs à engrenages
cylindriques

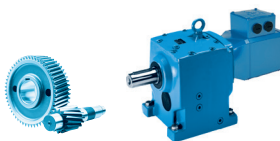
P ₁		n ₁	n ₂	M ₂		f _B	i _{tot}	F _R /F _A				F _{RVL} /F _{AVL}				Type de modèle	📦	
[kW]	[hp]			[Nm]	[lb-in]			F _R	F _A	F _{RVL}	F _{AVL}	[kN]	[lb]	[kN]	[lb]		[kN]	[lb]
0,70	0,95	2100	5,0	1341	12010	0,9	421,11	0,0	0	12,0	2700	0,0	0	0,0	0	SK 43 - 71 N2/8	66,0	145,5
		2100	5,8	1145	10250	1,1	359,59	0,0	0	12,0	2700	0,0	0	0,0	0			
		2100	7,0	951	8515	1,2	298,80	0,0	0	12,0	2700	0,0	0	0,0	0			
		2100	7,5	887	7941	1,4	278,51	0,0	0	12,0	2700	3,9	3,89	3,9	3,89			
		2100	8,0	840	7528	1,5	263,93	0,0	0	12,0	2700	6,8	6,84	6,8	6,84			
		2100	9,1	736	6595	1,5	231,43	0,0	0	12,0	2700	8,0	8,01	8,0	8,01			
		2100	9,6	698	6252	1,7	219,32	0,0	0	12,0	2700	8,3	8,29	8,3	8,29			
		2100	10	651	5830	2,0	204,42	3,8	710	12,0	2700	8,6	8,64	8,6	8,64			
		2100	11	582	5214	1,7	182,76	8,2	1720	12,0	2700	9,0	9,02	9,0	9,02			
		2100	12	541	4842	2,2	169,86	10,7	2410	12,0	2700	9,3	9,30	9,3	9,30			
		2100	15	451	4038	2,3	141,55	10,5	2370	12,0	2700	9,8	9,75	9,8	9,75			
		2100	16	411	3686	3,0	129,38	10,4	2340	12,0	2700	10,0	9,97	10,0	9,97			
		2100	20	342	3061	3,3	107,51	9,9	2230	12,0	2700	10,3	10,27	10,3	10,27			
		2100	22	302	2706	4,1	94,96	9,6	2170	12,0	2700	10,4	10,43	10,4	10,43			
		2100	26	255	2281	4,8	79,96	9,2	2080	12,0	2700	10,6	10,61	10,6	10,61			
2100	8,5	790	7077	0,9	248,17	0,0	0	9,0	2020	8,1	8,08	8,1	8,08	SK 33N - 71 N2/8	45,0	99,2		
2100	10	659	5901	1,0	207,10	1,3	160	9,0	2020	8,7	8,74	8,7	8,74					
2100	13	530	4744	1,3	166,49	6,2	1370	9,0	2020	9,0	9,00	9,0	9,00					
2100	16	426	3820	1,5	134,02	6,5	1430	9,0	2020	9,2	9,16	9,2	9,16					
2100	19	357	3198	1,5	112,18	6,6	1460	9,0	2020	9,3	9,25	9,3	9,25					
2100	24	281	2517	1,9	88,18	6,7	1480	9,0	2020	9,3	9,32	9,3	9,32					
2100	26	259	2317	2,0	81,27	6,7	1490	9,0	2020	9,3	9,34	9,3	9,34	SK 32 - 71 N2/8	36,0	79,4		
2100	29	231	2073	2,4	72,76	6,6	1460	9,0	2020	9,4	9,37	9,4	9,37					
2100	33	205	1832	3,1	64,26	6,4	1420	9,0	2020	9,4	9,38	9,4	9,38					
2100	37	183	1639	3,3	57,53	6,2	1380	9,0	2020	9,4	9,4	9,4	9,40					
2100	45	147	1320	3,6	46,31	5,9	1300	9,0	2020	9,4	9,42	9,4	9,42					
2100	54	123	1105	3,6	38,76	5,6	1240	9,0	2020	9,4	9,43	9,4	9,43					
2100	64	105	941	3,6	33,05	5,3	1190	9,0	2020	9,4	9,43	9,4	9,43					
2100	17	395	3538	0,9	124,17	2,6	490	5,6	1260	6,6	6,57	6,6	6,57	SK 23 - 71 N2/8	33,0	72,8		
2100	21	320	2866	1,1	100,6	4,2	840	5,6	1260	6,9	6,9	6,9	6,90					
2100	24	281	2516	1,2	88,45	4,8	970	5,6	1260	7,0	7,04	7,0	7,04					
2100	27	248	2224	1,4	78,05	5,0	1000	5,6	1260	7,1	7,14	7,1	7,14					
2100	32	206	1848	1,6	64,80	5,1	1030	5,6	1260	7,3	7,25	7,3	7,25					
2100	24	275	2459	0,9	86,30	4,8	980	5,6	1260	7,1	7,06	7,1	7,06	SK 22 - 71 N2/8	25,0	55,1		
2100	30	222	1988	1,2	69,81	5,1	1020	5,6	1260	7,2	7,21	7,2	7,21					
2100	38	176	1575	1,8	55,28	5,0	1050	5,6	1260	7,3	7,31	7,3	7,31					
2100	46	146	1309	2,0	45,90	4,8	1030	5,6	1260	7,4	7,37	7,4	7,37					
2100	49	136	1220	2,5	42,82	4,7	1020	5,6	1260	7,4	7,38	7,4	7,38					
2100	59	113	1014	2,9	35,55	4,5	970	5,6	1260	7,4	7,41	7,4	7,41					
2100	72	93,4	837	3,1	29,31	4,3	920	5,6	1260	7,4	7,44	7,4	7,44					
2100	85	78,6	704	3,1	24,73	4,1	880	5,6	1260	7,5	7,45	7,5	7,45					



P_1		n_1	n_2	M_2		f_B	i_{tot}	F_R / F_A				F_{RVL} / F_{AVL}				Type de modèle	📦						
[kW]	[hp]	[r/min]		[Nm]	[lb-in]			F_R		F_A		F_{RVL}		F_{AVL}			[kg]	[lb]					
0,70	0,95	2100	39	171	1535	1	53,84	1,6	320	3,9	880	4,8	4,76	4,8	4,76	SK 12 - 71 N2/8	16,0	35,3					
		2100	44	152	1365	1,2	47,87	2,0	420	3,9	880	4,8	4,83	4,8	4,83								
		2100	49	137	1228	1,2	43,09	2,2	450	3,9	880	4,9	4,88	4,9	4,88								
		2100	49	137	1228	1,2	43,09	2,2	450	3,9	880	4,9	4,88	4,9	4,88								
		2100	55	122	1092	1,5	38,31	2,5	530	3,9	880	4,9	4,92	4,9	4,92								
		2100	60	112	999	1,3	35,07	2,6	540	3,9	880	5,0	4,95	5,0	4,95								
		2100	67	99,2	888	1,7	31,19	2,7	590	3,9	880	5,0	4,98	5,0	4,98								
		2100	72	92,8	831	1,3	29,15	2,7	590	3,9	880	5,0	4,99	5,0	4,99								
		2100	81	82,5	739	1,7	25,92	2,6	580	3,9	880	5,0	5,01	5,0	5,01								
		2100	99	67,7	607	2,5	21,28	2,6	570	3,9	880	5,0	5,04	5,0	5,04								
		2100	112	59,8	536	2,7	18,79	2,5	550	3,9	880	5,1	5,05	5,1	5,05								
		2100	125	53,3	477	2,9	16,73	2,4	540	3,9	880	5,1	5,05	5,1	5,05								
		2100	157	42,6	382	3,5	13,39	2,3	500	3,9	880	5,1	5,06	5,1	5,06								
		2100	197	34	305	3,9	10,7	2,2	480	3,9	880	5,1	5,07	5,1	5,07								
		2100	218	30,7	275	4,4	9,65	2,1	460	3,9	880	5,1	5,07	5,1	5,07								
		2100	246	27,2	244	4,8	8,56	2,0	450	3,8	860	5,1	5,08	5,1	5,08								
				2100	63	106	951	0,9	33,42	1,4	290	3,3	740	3,1	3,06				3,1	3,06	SK 02 - 71 N2/8	14,0	30,9
				2100	71	94,2	844	1	29,61	1,7	390	3,3	740	3,1	3,12				3,1	3,12			
				2100	76	87,6	785	1	27,52	1,8	390	3,3	740	3,2	3,15				3,2	3,15			
				2100	86	77,7	696	1,1	24,39	2,0	460	3,3	740	3,2	3,2				3,2	3,2			
2100	91			73,7	660	1,1	23,13	2,0	450	3,3	740	3,2	3,17	3,2	3,17								
2100	102			65,5	587	1,1	20,59	2,3	510	3,3	740	3,2	3,21	3,2	3,21								
2100	132			50,8	455	1,4	15,95	2,1	480	3,3	740	3,0	3,04	3,0	3,04								
2100	164			40,8	365	1,7	12,82	2,0	460	3,3	740	2,9	2,88	2,9	2,88								
2100	187			35,8	321	1,9	11,27	2,0	440	3,3	740	2,8	2,8	2,8	2,8								
2100	211			31,6	283	2	9,95	1,9	430	3,3	740	2,7	2,72	2,7	2,72								
2100	226			29,5	264	2,2	9,28	1,9	420	3,3	740	2,7	2,66	2,7	2,66								
2100	256			26,1	234	2,4	8,19	1,8	410	3,3	740	2,6	2,58	2,6	2,58								
2100	269			24,8	222	2,5	7,8	1,8	400	3,3	730	2,5	2,54	2,5	2,54								
2100	305			21,9	196	2,8	6,89	1,7	390	3,2	710	2,5	2,46	2,5	2,46								
2100	343			19,5	174	2,9	6,1	1,7	380	3,1	700	2,4	2,4	2,4	2,4								
2100	377			17,7	159	3,2	5,57	1,6	370	3,0	670	2,3	2,32	2,3	2,32								
2100	436			15,3	137	3,7	4,82	1,6	350	2,9	640	2,2	2,22	2,2	2,22								
2100	495			13,5	121	3,9	4,22	1,5	340	2,7	610	2,2	2,15	2,2	2,15								
2100	539			12,4	111	4,3	3,89	1,5	330	2,6	580	2,1	2,09	2,1	2,09								
2100	619			10,8	96,7	4,7	3,38	1,4	320	2,5	550	2,0	2,01	2,0	2,01								
2100	708	9,4	84,6	4,9	2,95	1,4	310	2,3	520	1,9	1,93	1,9	1,93										
1,05	1,40	2100	4,2	2384	20980	0,8	498,82	9,8	2320	23,8	5340	16,8	16,81	16,8	16,81	SK 53 - 71 N3/8	100,0	220,5					
		2100	5,4	1873	16480	1	392,2	11,7	2770	23,8	5340	18,0	18	18,0	18								
		2100	5,6	1788	15730	1,1	374,25	12,0	2830	23,8	5340	18,2	18,16	18,2	18,16								
		2100	7,1	1405	12360	1,6	294,26	12,9	3040	23,8	5340	18,8	18,79	18,8	18,79								
		2100	8,5	1173	10330	1,6	245,56	13,3	3140	23,8	5340	19,1	19,09	19,1	19,09								
		2100	8,9	1130	9941	1,7	236,21	13,4	3160	23,8	5340	19,1	19,14	19,1	19,14								
		2100	11	888	7811	2,1	185,72	13,7	3240	23,8	5340	19,4	19,38	19,4	19,38								
		2100	12	847	7456	2,3	177,22	13,8	3250	23,8	5340	19,4	19,41	19,4	19,41								
		2100	15	666	5858	3,4	139,34	14,0	3300	23,8	5340	19,6	19,55	19,6	19,55								
		2100	20	505	4444	4,4	105,87	14,1	3330	23,8	5340	19,6	19,64	19,6	19,64								
2100	22	456	4009	4,9	95,49	14,1	3330	23,8	5340	19,7	19,66	19,7	19,66										
2100	26	380	3348	4,9	79,69	14,2	3340	23,8	5340	19,7	19,69	19,7	19,69										

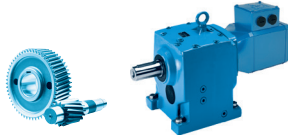
1,05 kW / 1,40 hp


TENV



 Réducteurs à engrenages
cylindriques

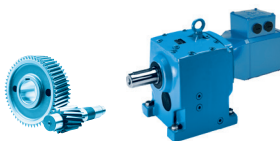
P_1		n_1	n_2	M_2		f_B	i_{tot}	F_R / F_A				F_{RVL} / F_{AVL}				Type de modèle	 [kg] [lb]	
[kW]	[hp]							[Nm]	[lb-in]	F_R	F_A	F_{RVL}	F_{AVL}	[kN]	[lb]			
1,05	1,40	2100	7,0	1426	12550	0,8	298,80	0,0	0	12,0	2700	0,0	0	0,0	0	SK 43 - 71 N3/8	67,0	147,7
		2100	7,5	1330	11700	1,0	278,51	0,0	0	12,0	2700	0,0	0	0,0	0			
		2100	8,0	1261	11090	1,0	263,93	0,0	0	12,0	2700	0,0	0	0,0	0			
		2100	9,1	1104	9719	1,0	231,43	0,0	0	12,0	2700	0,0	0	0,0	0			
		2100	9,6	1047	9213	1,1	219,32	0,0	0	12,0	2700	0,0	0	0,0	0			
		2100	10	976	8592	1,3	204,42	0,0	0	12,0	2700	0,0	0	0,0	0			
		2100	11	873	7683	1,2	182,76	0,0	0	12,0	2700	3,0	2,99	3,0	2,99			
		2100	12	811	7135	1,4	169,86	0,0	0	12,0	2700	7,4	7,41	7,4	7,41			
		2100	15	676	5951	1,6	141,55	0,0	30	12,0	2700	8,4	8,41	8,4	8,41			
		2100	16	617	5432	2,0	129,38	6,8	1600	12,0	2700	8,9	8,85	8,9	8,85			
		2100	20	513	4511	2,2	107,51	9,3	2090	12,0	2700	9,5	9,45	9,5	9,45			
		2100	22	453	3988	2,7	94,96	9,1	2040	12,0	2700	9,8	9,77	9,8	9,77			
		2100	26	382	3362	3,2	79,96	8,7	1970	12,0	2700	10,1	10,11	10,1	10,11			
		2100	30	335	2946	3,8	70,12	8,5	1910	12,0	2700	10,3	10,31	10,3	10,31			
		2100	36	278	2446	4,2	58,27	8,1	1830	12,0	2700	10,5	10,52	10,5	10,52			
		2100	43	232	2040	4,5	48,56	7,7	1740	12,0	2700	10,7	10,67	10,7	10,67			
2100	13	794	6991	0,8	166,49	0,0	0	9,0	2020	7,9	7,87	7,9	7,87	SK 33N - 71 N3/8	46,0	101,4		
2100	16	640	5629	1,0	134,02	1,7	440	9,0	2020	8,8	8,78	8,8	8,78					
2100	19	536	4713	1,0	112,18	6,2	1380	9,0	2020	9,0	8,98	9,0	8,98					
2100	24	422	3710	1,3	88,18	6,2	1380	9,0	2020	9,2	9,16	9,2	9,16					
2100	26	388	3415	1,3	81,27	6,2	1390	9,0	2020	9,2	9,21	9,2	9,21	SK 32 - 71 N3/8	37,0	81,6		
2100	29	347	3055	1,6	72,76	6,1	1360	9,0	2020	9,3	9,26	9,3	9,26					
2100	33	307	2700	2,1	64,26	6,0	1330	9,0	2020	9,3	9,30	9,3	9,30					
2100	37	274	2416	2,2	57,53	5,8	1300	9,0	2020	9,3	9,33	9,3	9,33					
2100	45	221	1945	2,4	46,31	5,5	1230	9,0	2020	9,4	9,37	9,4	9,37					
2100	54	185	1629	2,4	38,76	5,3	1180	9,0	2020	9,4	9,40	9,4	9,40					
2100	64	158	1387	2,4	33,05	5,1	1130	9,0	2020	9,4	9,41	9,4	9,41					
2100	69	145	1279	4,4	30,43	5,0	1130	9,0	2020	9,4	9,42	9,4	9,42					
2100	77	130	1145	4,6	27,24	4,9	1090	9,0	2020	9,4	9,42	9,4	9,42					
2100	38	264	2321	1,2	55,28	3,4	710	5,6	1260	7,1	7,09	7,1	7,09	SK 22 - 71 N3/8	26,0	57,3		
2100	46	219	1929	1,3	45,90	4,0	840	5,6	1260	7,2	7,22	7,2	7,22					
2100	49	204	1798	1,7	42,82	4,4	940	5,6	1260	7,3	7,25	7,3	7,25					
2100	59	170	1494	1,9	35,55	4,2	910	5,6	1260	7,3	7,32	7,3	7,32					
2100	72	140	1233	2,1	29,31	4,0	870	5,6	1260	7,4	7,38	7,4	7,38					
2100	85	118	1037	2,1	24,73	3,9	830	5,6	1260	7,4	7,41	7,4	7,41					
2100	125	79,9	703	4,2	16,75	3,6	770	5,6	1260	7,5	7,45	7,5	7,45					
2100	143	70	616	4,8	14,69	3,5	740	5,6	1260	7,5	7,46	7,5	7,46					
2100	44	229	2011	0,8	47,87	0,0	0	3,9	880	4,5	4,50	4,5	4,50	SK 12 - 71 N3/8	17,0	37,5		
2100	49	206	1810	0,8	43,09	0,0	0	3,9	880	4,6	4,62	4,6	4,62					
2100	49	206	1810	0,8	43,09	0,0	0	3,9	880	4,6	4,62	4,6	4,62					
2100	55	183	1609	1,0	38,31	0,0	0	3,9	880	4,7	4,72	4,7	4,72					
2100	60	167	1472	0,9	35,07	0,1	20	3,9	880	4,8	4,78	4,8	4,78					
2100	67	149	1309	1,1	31,19	0,6	140	3,9	880	4,8	4,84	4,8	4,84					




P_1		n_1	n_2	M_2		f_B	i_{tot}	F_R / F_A				F_{RVL} / F_{AVL}				Type de modèle							
[kW]	[hp]	[r/min]		[Nm]	[lb-in]			F_R	F_A			F_{RVL}	F_{AVL}				[kg]	[lb]					
								[kN]	[lb]	[kN]	[lb]	[kN]	[lb]	[kN]	[lb]								
1,05	1.4	2100	72	139	1225	0,9	29,15	0,6	140	3,9	880	4,9	4,88	4,9	4,88	SK 12 - 71 N3/8	17,0	37,5					
		2100	81	124	1089	1,1	25,92	1,1	240	3,9	880	4,9	4,92	4,9	4,92								
		2100	99	102	894	1,6	21,28	2,2	470	3,9	880	5,0	4,97	5,0	4,97								
		2100	112	89,8	790	1,8	18,79	2,3	510	3,9	880	5,0	5,00	5,0	5,00								
		2100	125	79,9	703	1,9	16,73	2,3	500	3,9	880	5,0	5,02	5,0	5,02								
		2100	157	64,0	563	2,3	13,39	2,2	470	3,9	880	5,0	5,04	5,0	5,04								
		2100	197	51,0	449	2,6	10,7	2,1	450	3,9	870	5,1	5,06	5,1	5,06								
		2100	218	46,1	406	2,9	9,65	2,0	440	3,8	840	5,1	5,06	5,1	5,06								
		2100	246	40,8	359	3,2	8,56	2,0	430	3,7	820	5,1	5,07	5,1	5,07								
		2100	267	37,5	330	3,5	7,85	1,9	420	3,6	800	5,1	5,07	5,1	5,07								
		2100	288	34,8	306	3,6	7,28	1,9	410	3,5	790	5,1	5,07	5,1	5,07								
		2100	321	31,2	275	4,0	6,53	1,8	400	3,4	760	5,1	5,07	5,1	5,07								
		2100	363	27,6	243	4,4	5,79	1,8	390	3,3	740	5,1	5,08	5,1	5,08								
		2100	426	23,6	207	4,9	4,93	1,7	370	3,1	700	5,1	5,08	5,1	5,08								
				2100	86	117	1026	0,8	24,39	0,0	0	3,3	740	2,8	2,76				2,8	2,76	SK 02 - 71 N3/8	15,0	33,1
				2100	102	98,3	865	0,8	20,59	1,1	260	3,3	740	2,9	2,85				2,9	2,85			
				2100	132	76,2	670	0,9	15,95	1,6	370	3,3	740	2,8	2,75				2,8	2,75			
				2100	164	61,2	538	1,1	12,82	1,9	420	3,3	740	2,6	2,64				2,6	2,64			
				2100	187	53,7	472	1,2	11,27	1,8	410	3,3	740	2,6	2,59				2,6	2,59			
				2100	211	47,4	418	1,3	9,95	1,8	400	3,3	730	2,5	2,53				2,5	2,53			
		2100	226	44,3	390	1,5	9,28	1,7	400	3,2	720	2,5	2,48	2,5	2,48								
		2100	256	39,1	344	1,6	8,19	1,7	390	3,1	700	2,4	2,42	2,4	2,42								
		2100	269	37,2	328	1,7	7,80	1,7	380	3,1	690	2,4	2,38	2,4	2,38								
		2100	305	32,9	290	1,9	6,89	1,6	370	3,0	670	2,3	2,32	2,3	2,32								
		2100	343	29,2	257	2,0	6,10	1,6	360	2,9	660	2,3	2,28	2,3	2,28								
		2100	377	26,6	234	2,1	5,57	1,6	350	2,9	640	2,2	2,21	2,2	2,21								
		2100	436	23,0	203	2,5	4,82	1,5	340	2,7	600	2,1	2,12	2,1	2,12								
		2100	495	20,2	178	2,6	4,22	1,5	330	2,6	580	2,1	2,07	2,1	2,07								
		2100	539	18,6	164	2,8	3,89	1,4	320	2,5	550	2,0	2,01	2,0	2,01								
		2100	619	16,2	143	3,1	3,38	1,4	310	2,3	520	1,9	1,94	1,9	1,94								
		2100	708	14,2	125	3,2	2,95	1,3	300	2,2	500	1,9	1,87	1,9	1,87								
1,10	1.5	2100	24	442	3974	1,2	88,18	6,1	1350	9,0	2020	9,1	9,14	9,1	9,14	SK 33N - 90 N1/8	49,0	108					
		2100	125	83,7	754	1,8	16,73	2,2	490	3,9	880	5,0	5,01	5,0	5,01	SK 12 - 90 N1/8	20,0	44,1					
		2100	157	67,0	603	2,2	13,39	2,1	470	3,9	880	5,0	5,04	5,0	5,04								
		2100	197	53,4	481	2,5	10,70	2,1	450	3,8	860	5,1	5,05	5,1	5,05								
		2100	218	48,3	434	2,8	9,65	2,0	440	3,7	830	5,1	5,06	5,1	5,06								
		2100	246	42,7	385	3,0	8,56	1,9	430	3,6	810	5,1	5,06	5,1	5,06								
		2100	267	39,3	354	3,3	7,85	1,9	420	3,5	790	5,1	5,07	5,1	5,07								
		2100	288	36,5	328	3,4	7,28	1,9	410	3,5	780	5,1	5,07	5,1	5,07								
		2100	321	32,7	294	3,9	6,53	1,8	400	3,4	760	5,1	5,07	5,1	5,07								
		2100	363	28,9	260	4,2	5,79	1,7	380	3,3	730	5,1	5,08	5,1	5,08								
2100	426	24,7	222	4,7	4,93	1,7	370	3,1	690	5,1	5,08	5,1	5,08										

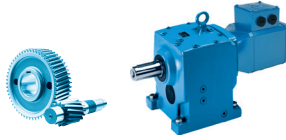
1,10 kW / 1,50 hp
1,50 kW / 2,00 hp


TENV



Réducteurs à engrenages
cylindriques

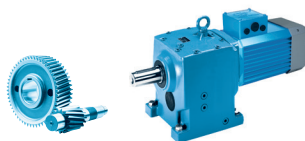
P_1		n_1	n_2	M_2		f_B	i_{tot}	F_R / F_A				F_{RVL} / F_{AVL}				Type de modèle	 [kg] [lb]				
[kW]	[hp]							[Nm]	[lb-in]	F_R	[lb]	F_A	[lb]	F_{RVL}	[lb]				F_{AVL}	[lb]	
1,10	1,50	2100	211	49,7	447	1,3	9,95	1,8	400	3,2	720	2,5	2,51	2,5	2,51	SK 02 - 90 N1/8	18,0	39,7			
		2100	256	41,0	369	1,5	8,19	1,7	380	3,1	690	2,4	2,40	2,4	2,40						
		2100	305	34,5	310	1,8	6,89	1,6	370	3,0	660	2,3	2,3	2,3	2,30						
		2100	343	30,6	275	1,9	6,10	1,6	360	2,9	650	2,3	2,27	2,3	2,27						
		2100	377	27,9	251	2,0	5,57	1,5	350	2,8	630	2,2	2,20	2,2	2,20						
		2100	436	24,1	217	2,4	4,82	1,5	330	2,7	600	2,1	2,10	2,1	2,10						
		2100	495	21,2	191	2,5	4,22	1,4	330	2,6	570	2,1	2,06	2,1	2,06						
		2100	539	19,5	175	2,7	3,89	1,4	320	2,4	550	2,0	2,00	2,0	2,00						
		2100	619	17,0	153	3,0	3,38	1,4	310	2,3	520	1,9	1,93	1,9	1,93						
		2100	708	14,8	134	3,1	2,95	1,3	300	2,2	490	1,9	1,86	1,9	1,86						
1,50	2,00	2100	125	114	1005	1,3	16,73	1,2	250	3,8	840	4,9	4,94	4,9	4,94	SK 12 - 90 N2/8	20,8	45,9			
		2100	157	91,4	804	1,6	13,39	1,5	330	3,6	820	5,0	5,00	5,0	5,00						
		2100	197	72,9	641	1,8	10,70	1,9	420	3,6	800	5,0	5,03	5,0	5,03						
		2100	218	65,8	579	2,1	9,65	1,9	410	3,5	780	5,0	5,04	5,0	5,04						
		2100	246	58,3	513	2,2	8,56	1,8	400	3,4	770	5,1	5,05	5,1	5,05						
		2100	267	53,6	471	2,4	7,85	1,8	400	3,3	750	5,1	5,05	5,1	5,05						
		2100	288	49,7	437	2,5	7,28	1,8	390	3,3	740	5,1	5,06	5,1	5,06						
		2100	321	44,6	392	2,8	6,53	1,7	380	3,2	720	5,1	5,06	5,1	5,06						
		2100	363	39,5	347	3,1	5,79	1,7	370	3,1	700	5,1	5,07	5,1	5,07						
		2100	426	33,6	296	3,4	4,93	1,6	360	2,9	660	5,1	5,07	5,1	5,07						
		2100	468	30,6	270	3,9	4,49	1,6	340	2,8	620	5,1	5,07	5,1	5,07						
		2100	488	29,4	259	3,8	4,32	1,6	340	2,8	620	5,1	5,07	5,1	5,07						
		2100	528	27,1	239	4,2	3,98	1,5	330	2,7	600	5,1	5,08	5,1	5,08						
		2100	619	23,1	204	4,7	3,39	1,5	320	2,5	560	5,1	5,08	5,1	5,08						
		2100	211	67,8	596	0,9	9,95	1,1	260	2,9	660	2,3	2,30	2,3	2,30				SK 02 - 90 N2/8	18,8	41,4
		2100	256	55,9	492	1,1	8,19	1,3	310	2,8	640	2,2	2,22	2,2	2,22						
		2100	305	47,0	414	1,3	6,89	1,5	340	2,7	620	2,2	2,15	2,2	2,15						
		2100	343	41,7	367	1,4	6,10	1,5	340	2,7	620	2,1	2,14	2,1	2,14						
		2100	377	38,0	334	1,5	5,57	1,5	330	2,6	590	2,1	2,07	2,1	2,07						
		2100	436	32,9	289	1,7	4,82	1,4	320	2,5	550	2,0	1,98	2,0	1,98						
2100	495	28,9	255	1,8	4,22	1,4	310	2,4	540	2,0	1,96	2,0	1,96								
2100	539	26,6	234	2	3,89	1,3	300	2,3	510	1,9	1,90	1,9	1,90								
2100	619	23,1	204	2,2	3,38	1,3	300	2,2	490	1,9	1,85	1,9	1,85								
2100	708	20,2	178	2,3	2,95	1,3	290	2,1	470	1,8	1,79	1,8	1,79								




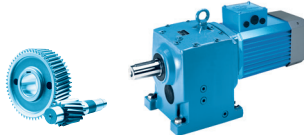
P_1		n_1	n_2	M_2		f_B	i_{tot}	F_R / F_A				F_{RVL} / F_{AVL}				Type de modèle		
[kW]	[hp]			[Nm]	[lb-in]			F_R	F_A	F_{RVL}	F_{AVL}	[kN]	[lb]	[kN]	[lb]		[kN]	[lb]
2,20	3,00	2100	125	167	1507	0,9	16,73	0,0	0	3,0	680	4,8	4,78	4,8	4,78	SK 12 - 90 N3/8	23,2	51,1
		2100	157	134	1206	1,1	13,39	0,0	0	3,1	680	4,9	4,89	4,9	4,89			
		2100	197	107	962	1,3	10,70	0,6	120	3,1	700	5,0	4,96	5,0	4,96			
		2100	218	96,6	869	1,4	9,65	0,7	140	3,1	680	5,0	4,98	5,0	4,98			
		2100	246	85,5	769	1,5	8,56	1,0	210	3,0	680	5,0	5,01	5,0	5,01			
		2100	267	78,6	707	1,7	7,85	1,1	220	3,0	660	5,0	5,02	5,0	5,02			
		2100	288	72,9	656	1,7	7,28	1,3	270	3,0	670	5,0	5,03	5,0	5,03			
		2100	321	65,4	588	1,9	6,53	1,3	260	2,9	640	5,0	5,04	5,0	5,04			
		2100	363	57,9	521	2,1	5,79	1,4	300	2,8	620	5,1	5,05	5,1	5,05			
		2100	426	49,4	444	2,4	4,93	1,5	330	2,6	590	5,1	5,06	5,1	5,06			
		2100	468	44,9	404	2,6	4,49	1,5	320	2,5	560	5,1	5,06	5,1	5,06			
		2100	488	43,1	388	2,6	4,32	1,5	320	2,5	570	5,1	5,06	5,1	5,06			
		2100	528	39,8	358	2,9	3,98	1,4	310	2,4	540	5,1	5,07	5,1	5,07			
		2100	619	33,9	305	3,2	3,39	1,4	300	2,3	520	5,0	5,02	5,0	5,02			
		2100	709	29,6	267	3,5	2,96	1,3	290	2,2	500	4,9	4,86	4,9	4,86			
		2100	256	82,0	738	0,8	8,19	0,0	0	2,4	530	1,9	1,91	1,9	1,91			
2100	305	68,9	620	0,9	6,89	0,2	30	2,3	520	1,9	1,87	1,9	1,87					
2100	343	61,2	551	0,9	6,10	0,7	160	2,4	530	1,9	1,91	1,9	1,91					
2100	377	55,7	501	1,0	5,57	0,7	150	2,2	500	1,9	1,85	1,9	1,85					
2100	436	48,2	434	1,2	4,82	0,7	150	2,1	470	1,8	1,78	1,8	1,78					
2100	495	42,4	382	1,2	4,22	1,1	240	2,1	470	1,8	1,80	1,8	1,80					
2100	539	39,0	351	1,4	3,89	1,0	220	2,0	450	1,7	1,74	1,7	1,74					
2100	619	33,9	305	1,5	3,38	1,2	260	2,0	440	1,7	1,70	1,7	1,70					
2100	708	29,7	267	1,5	2,95	1,2	270	1,9	420	1,7	1,67	1,7	1,67					


0,50 kW / 0,67 hp

TEFC

Réducteurs à engrenages
cylindriques

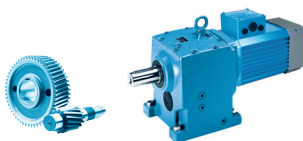
P_1		n_1	n_2	M_2		f_B	i_{tot}	F_R / F_A				F_{RVL} / F_{AVL}				Type de modèle	 [kg] [lb]				
[kW]	[hp]							[Nm]	[lb-in]	F_R	F_A	F_{RVL}	F_{AVL}	[kN]	[lb]				[kN]	[lb]	[kN]
0,50	0,67	2400	3.3	1450	12830	1.1	728.2	12.8	3020	23.75	5340	18.72	18.72	18.72	18.72	SK 53 - 71 F1/8	97.9	215.8			
		2400	4	1207	10680	1.6	607.3	13.26	3130	23.75	5340	19.05	19.05	19.05	19.05						
		2400	4.4	1091	9653	1.8	548.89	13.45	3170	23.75	5340	19.18	19.18	19.18	19.18						
		2400	4.8	993	8785	1.9	498.82	13.6	3210	23.75	5340	19.28	19.28	19.28	19.28						
		2400	6.1	780	6902	2.3	392.2	13.86	3270	23.75	5340	19.46	19.46	19.46	19.46						
		2400	6.4	745	6589	2.6	374.25	13.9	3280	23.75	5340	19.49	19.49	19.49	19.49						
		2400	8.2	585	5177	3.8	294.26	14.04	3310	23.75	5340	19.59	19.59	19.59	19.59						
		2400	9.8	489	4323	3.8	245.56	14.11	3330	23.75	5340	19.64	19.64	19.64	19.64						
		2400	10	471	4163	4.1	236.21	14.12	3330	23.75	5340	19.65	19.65	19.65	19.65						
		2400	13	370	3271	4.9	185.72	14.18	3340	23.75	5340	19.69	19.69	19.69	19.69						
2400	3.9	1230	10880	0.9	618.76	0	0	12	2700	0	0	0	0	SK 43 - 71 F1/8	64.9	143.1					
		2400	4.5	1051	9291	0.9	528.37	0	0	12	2700	0	0				0	0			
		2400	5.7	838	7411	1.4	421.11	0	0	12	2700	7.22	7.22				7.22	7.22			
		2400	6.7	715	6327	1.8	359.59	0	0	12	2700	8.19	8.19				8.19	8.19			
		2400	8	594	5255	1.9	298.8	8.22	1870	12	2700	8.98	8.98				8.98	8.98			
		2400	8.6	554	4901	2.3	278.51	10.63	2410	12	2700	9.24	9.24				9.24	9.24			
		2400	9.1	525	4645	2.4	263.93	10.73	2430	12	2700	9.4	9.4				9.4	9.4			
		2400	10	460	4070	2.4	231.43	10.92	2470	12	2700	9.73	9.73				9.73	9.73			
		2400	11	436	3858	2.8	219.32	10.99	2490	12	2700	9.85	9.85				9.85	9.85			
		2400	12	407	3598	3.2	204.42	11.08	2510	12	2700	9.99	9.99				9.99	9.99			
2400	13	364	3217	2.8	182.76	11.18	2530	12	2700	10.16	10.16	10.16	10.16	SK 33N - 71 F1/8	43.9	96.8					
		2400	14	338	2988	3.5	169.86	11.22	2530	12	2700	10.28	10.28				10.28	10.28			
		2400	17	282	2492	3.7	141.55	10.68	2410	12	2700	10.49	10.49				10.49	10.49			
		2400	19	257	2274	4.8	129.38	10.46	2360	12	2700	10.6	10.6				10.6	10.6			
		2400	5.7	838	7409	0.8	421.32	0	0	9	2020	5.78	5.78				5.78	5.78			
		2400	7.1	675	5966	1	339.15	0	0	9	2020	8.7	8.7				8.7	8.7			
		2400	9.7	494	4367	1.4	248.17	6.33	1400	9	2020	9.06	9.06				9.06	9.06			
		2400	12	412	3642	1.6	207.1	6.5	1440	9	2020	9.18	9.18				9.18	9.18			
		2400	14	331	2927	2	166.49	6.64	1470	9	2020	9.28	9.28				9.28	9.28			
		2400	18	267	2357	2.4	134.02	6.72	1490	9	2020	9.34	9.34				9.34	9.34			
2400	21	223	1974	2.5	112.18	6.77	1500	9	2020	9.37	9.37	9.37	9.37	SK 32 - 71 F1/8	34.9	76.9					
		2400	27	176	1553	3.1	88.18	6.81	1500	9	2020	9.4	9.4				9.4	9.4			
		2400	30	162	1430	3.2	81.27	6.82	1510	9	2020	9.41	9.41				9.41	9.41			
		2400	33	145	1279	3.9	72.76	6.61	1470	9	2020	9.42	9.42				9.42	9.42			
		2400	37	128	1131	5	64.26	6.4	1430	9	2020	9.42	9.42				9.42	9.42			
		2400	11	433	3829	0.8	217.73	2.19	690	5.6	1260	6.37	6.37				6.37	6.37	SK 23 - 71 F1/8	31.9	70.3
		2400	13	357	3160	0.9	179.5	4.37	890	5.6	1260	6.75	6.75				6.75	6.75			
		2400	16	301	2659	1	151.44	4.71	950	5.6	1260	6.97	6.97				6.97	6.97			
		2400	19	247	2183	1.4	124.17	4.96	1000	5.6	1260	7.14	7.14				7.14	7.14			
		2400	24	200	1769	1.7	100.6	5.13	1040	5.6	1260	7.26	7.26				7.26	7.26			
2400	27	176	1553	1.9	88.45	5.2	1050	5.6	1260	7.31	7.31	7.31	7.31								
2400	31	155	1372	2.2	78.05	5.26	1060	5.6	1260	7.35	7.35	7.35	7.35								
2400	37	129	1140	2.6	64.8	5.29	1080	5.6	1260	7.39	7.39	7.39	7.39								



P_1		n_1	n_2	M_2		f_B	i_{tot}	F_R / F_A				F_{RVL} / F_{AVL}				Type de modèle	 [kg] [lb]				
[kW]	[hp]							[Nm]	[lb-in]	F_R	[kN]	[lb]	F_A	[kN]	[lb]				F_{RVL}	[kN]	[lb]
0,50	0.67	2400	28	172	1518	1.5	86.30	5.22	1050	5.6	1260	7.32	7.32	7.32	7.32	SK 22 - 71 F1/8	23.9	52.7			
		2400	34	139	1227	1.9	69.81	5.29	1070	5.6	1260	7.38	7.38	7.38	7.38						
		2400	43	110	972	2.9	55.28	5.10	1080	5.6	1260	7.42	7.42	7.42	7.42						
		2400	52	91.3	808	3.2	45.90	4.85	1050	5.6	1260	7.44	7.44	7.44	7.44						
		2400	56	85.1	753	4.0	42.82	4.77	1030	5.6	1260	7.44	7.44	7.44	7.44						
		2400	68	70.7	625	4.7	35.55	4.53	980	5.6	1260	7.46	7.46	7.46	7.46						
		2400	82	58.4	516	5.0	29.31	4.28	920	5.6	1260	7.47	7.47	7.47	7.47						
		2400	97	49.1	434	5.0	24.73	4.07	880	5.6	1260	7.47	7.47	7.47	7.47						
2400	22	216	1913	0.8	108.72	1.54	330	3.9	880	4.56	4.56	4.56	4.56	SK 13 - 71 F1/8	19.9	43.9					
		2400	28	170	1506	1.0	85.47	2.64	570	3.9	880	4.77	4.77				4.77	4.77			
		2400	35	136	1204	1.4	68.40	3.14	680	3.9	880	4.88	4.88				4.88	4.88			
2400	45	107	947	1.6	53.84	3.23	710	3.9	880	4.96	4.96	4.96	4.96	SK 12 - 71 F1/8	14.9	32.8					
		2400	50	95.2	842	1.9	47.87	3.15	690	3.9	880	4.99	4.99				4.99	4.99			
		2400	56	85.7	758	1.9	43.09	3.07	680	3.9	880	5.01	5.01				5.01	5.01			
		2400	56	85.7	758	1.9	43.09	3.07	680	3.9	880	5.01	5.01				5.01	5.01			
		2400	63	76.2	674	2.4	38.31	2.99	660	3.9	880	5.02	5.02				5.02	5.02			
		2400	68	69.7	617	2.1	35.07	2.92	640	3.9	880	5.03	5.03				5.03	5.03			
		2400	77	62.0	548	2.7	31.19	2.84	630	3.9	880	5.04	5.04				5.04	5.04			
		2400	82	58.0	513	2.1	29.15	2.79	610	3.9	880	5.05	5.05				5.05	5.05			
		2400	93	51.6	456	2.7	25.92	2.71	600	3.9	880	5.06	5.06				5.06	5.06			
		2400	113	42.3	374	3.9	21.28	2.6	570	3.9	880	5.07	5.07				5.07	5.07			
		2400	128	37.4	331	4.3	18.79	2.52	560	3.9	880	5.07	5.07				5.07	5.07			
		2400	143	33.3	295	4.6	16.73	2.44	540	3.9	880	5.07	5.07				5.07	5.07			
		2400	45	107	944	0.8	53.68	2.00	310	3.28	740	3.05	3.05				3.05	3.05	SK 02 - 71 F1/8	12.9	28.4
				2400	58	82.7	731	1.2	41.58	2.18	510	3.28	740				3.17	3.17			
2400	72			66.4	587	1.4	33.42	2.27	530	3.28	740	3.24	3.24	3.24	3.24						
2400	81			58.9	521	1.6	29.61	2.31	540	3.28	740	3.26	3.26	3.26	3.26						
2400	87			54.8	484	1.6	27.52	2.32	540	3.28	740	3.27	3.27	3.27	3.27						
2400	98			48.6	429	1.8	24.39	2.35	540	3.28	740	3.29	3.29	3.29	3.29						
2400	104			46.0	407	1.7	23.13	2.34	530	3.28	740	3.30	3.30	3.30	3.30						
2400	117			41.0	362	1.8	20.59	2.32	530	3.28	740	3.31	3.31	3.31	3.31						
2400	150			31.7	281	2.3	15.95	2.17	490	3.28	740	3.09	3.09	3.09	3.09						
2400	187			25.5	225	2.7	12.82	2.04	460	3.28	740	2.91	2.91	2.91	2.91						
2400	213			22.4	198	3.0	11.27	1.97	450	3.28	740	2.81	2.81	2.81	2.81						
2400	242			19.8	175	3.2	9.95	1.90	430	3.28	740	2.72	2.72	2.72	2.72						
2400	259			18.4	163	3.5	9.28	1.86	420	3.28	740	2.66	2.66	2.66	2.66						
2400	293			16.3	144	3.9	8.19	1.80	410	3.28	740	2.57	2.57	2.57	2.57						
2400	308			15.5	137	4.1	7.80	1.77	400	3.27	740	2.53	2.53	2.53	2.53						
2400	348			13.7	121	4.4	6.89	1.71	390	3.16	710	2.44	2.44	2.44	2.44						
2400	392			12.2	108	4.7	6.10	1.66	380	3.07	690	2.37	540	3.39	760						

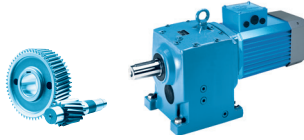
1,00 kW / 1,35 hp

TEFC



Réducteurs à engrenages
cylindriques

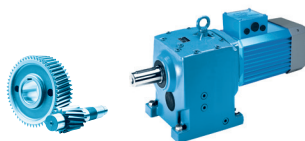
P ₁		n ₁	n ₂	M ₂		f _B	i _{tot}	F _R /F _A				F _{RVL} /F _{AVL}				Type de modèle	📦	
[kW]	[hp]			[Nm]	[lb-in]			F _R	F _A	F _{RVL}	F _{AVL}	[kN]	[lb]	[kN]	[lb]		[kN]	[lb]
1,00	1.35	2400	4.0	2415	21520	0.8	607.3	9.64	2260	23.75	5340	16.73	16.73	16.73	16.73	SK 53 - 71 F2/8	99.0	218.3
		2400	4.4	2183	19450	0.9	548.89	10.64	2500	23.75	5340	17.32	17.32	17.32	17.32			
		2400	4.8	1987	17700	1.0	498.82	11.35	2670	23.75	5340	17.76	17.76	17.76	17.76			
		2400	6.1	1561	13910	1.2	392.20	12.55	2950	23.75	5340	18.55	18.55	18.55	18.55			
		2400	6.4	1490	13280	1.3	374.25	12.71	2990	23.75	5340	18.66	18.66	18.66	18.66			
		2400	8.2	1171	10430	1.9	294.26	13.33	3140	23.75	5340	19.09	19.09	19.09	19.09			
		2400	9.8	978	8711	1.9	245.56	13.62	3210	23.75	5340	19.29	19.29	19.29	19.29			
		2400	10	941	8388	2.0	236.21	13.67	3220	23.75	5340	19.33	19.33	19.33	19.33			
		2400	13	740	6590	2.5	185.72	13.90	3280	23.75	5340	19.49	19.49	19.49	19.49			
		2400	14	706	6291	2.7	177.22	13.93	3290	23.75	5340	19.52	19.52	19.52	19.52			
2400	17	555	4943	4.0	139.34	14.06	3320	23.75	5340	19.61	19.61	19.61	19.61					
2400	6.7	1431	12750	0.9	359.59	0	0	12	2700	0	0	0	0	SK 43 - 71 F2/8	66.0	145.5		
2400	8.0	1188	10590	0.9	298.80	0	0	12	2700	0	0	0	0					
2400	8.6	1108	9874	1.2	278.51	0	0	12	2700	0	0	0	0					
2400	9.1	1051	9360	1.2	263.93	0	0	12	2700	0	0	0	0					
2400	10	920	8200	1.2	231.43	0	0	12	2700	1.09	1.09	1.09	1.09					
2400	11	872	7773	1.4	219.32	0	0	12	2700	4.23	4.23	4.23	4.23					
2400	12	814	7249	1.6	204.42	0	0	12	2700	7.41	7.41	7.41	7.41					
2400	13	728	6483	1.4	182.76	0	0	12	2700	8.04	8.04	8.04	8.04					
2400	14	676	6021	1.7	169.86	1.05	140	12	2700	8.45	8.45	8.45	8.45					
2400	17	564	5021	1.9	141.55	9.54	2150	12	2700	9.14	9.14	9.14	9.14					
2400	19	514	4583	2.4	129.38	9.47	2130	12	2700	9.46	9.46	9.46	9.46					
2400	22	427	3806	2.6	107.51	9.10	2050	12	2700	9.89	9.89	9.89	9.89					
2400	25	378	3365	3.3	94.96	8.88	2000	12	2700	10.13	10.13	10.13	10.13					
2400	30	318	2836	3.9	79.96	8.53	1920	12	2700	10.37	10.37	10.37	10.37					
2400	34	279	2485	4.5	70.12	8.27	1860	12	2700	10.52	10.52	10.52	10.52					
2400	41	232	2064	5.0	58.27	7.87	1780	12	2700	10.68	10.68	10.68	10.68					
2400	12	823	7337	0.8	207.10	0	0	9	2020	6.48	6.48	6.48	6.48	SK 33N - 71 F2/8	45.0	99.2		
2400	14	662	5899	1.0	166.49	1.09	170	9	2020	8.73	8.73	8.73	8.73					
2400	18	533	4750	1.2	134.02	6.23	1370	9	2020	8.99	8.99	8.99	8.99					
2400	21	446	3977	1.2	112.18	6.34	1410	9	2020	9.13	9.13	9.13	9.13					
2400	27	351	3130	1.5	88.18	6.13	1360	9	2020	9.25	9.25	9.25	9.25					
2400	30	323	2881	1.6	81.27	6.15	1370	9	2020	9.28	9.28	9.28	9.28	SK 32 - 71 F2/8	36.0	79.4		
2400	33	289	2578	1.9	72.76	6.00	1340	9	2020	9.32	9.32	9.32	9.32					
2400	37	256	2278	2.5	64.26	5.86	1310	9	2020	9.35	9.35	9.35	9.35					
2400	42	229	2038	2.7	57.53	5.71	1270	9	2020	9.37	9.37	9.37	9.37					
2400	52	184	1641	2.9	46.31	5.41	1200	9	2020	9.40	9.40	9.40	9.40					
2400	62	154	1374	2.9	38.76	5.17	1150	9	2020	9.41	9.41	9.41	9.41					
2400	73	131	1170	2.9	33.05	4.95	1100	9	2020	9.42	9.42	9.42	9.42					
2400	24	400	3564	0.8	100.6	0.51	80	5.6	1260	6.55	6.55	6.55	6.55					
2400	27	351	3128	1.0	88.45	1.68	330	5.6	1260	6.77	6.77	6.77	6.77					
2400	31	310	2765	1.1	78.05	2.61	520	5.6	1260	6.94	6.94	6.94	6.94					
2400	37	258	2297	1.3	64.8	3.44	690	5.6	1260	7.11	7.11	7.11	7.11					




P ₁		n ₁	n ₂	M ₂		f _B	i _{tot}	F _R /F _A				F _{RVL} /F _{AVL}				Type de modèle	📦	
[kW]	[hp]			[Nm]	[lb-in]			F _R	F _A	F _{RVL}	F _{AVL}	F _{RVL}	F _{AVL}	[kg]	[lb]			
		[r/min]						[kN]	[lb]	[kN]	[lb]	[kN]	[lb]	[kN]	[lb]			
1,00	1.35	2400	43	220	1959	1.5	55.28	4.46	910	5.6	1260	7.21	7.21	7.21	7.21	SK 22 - 71 F2/8	25.0	55.1
		2400	52	183	1627	1.6	45.9	4.34	930	5.6	1260	7.3	7.3	7.3	7.3			
		2400	56	170	1517	2	42.82	4.31	930	5.6	1260	7.32	7.32	7.32	7.32			
		2400	68	141	1260	2.3	35.55	4.13	890	5.6	1260	7.37	7.37	7.37	7.37			
		2400	82	117	1040	2.5	29.31	3.95	850	5.6	1260	7.41	7.41	7.41	7.41			
		2400	97	98.2	875	2.5	24.73	3.78	810	5.6	1260	7.43	7.43	7.43	7.43			
2400	1.35	45	214	1909	0.8	53.84	0	0	3.90	880	4.57	4.57	4.57	4.57	SK 12 - 71 F2/8	16.0	35.3	
		50	190	1697	0.9	47.87	0.1	9	3.90	880	4.69	4.69	4.69	4.69				
		56	171	1527	0.9	43.09	0.33	60	3.90	880	4.76	4.76	4.76	4.76				
		56	171	1527	0.9	43.09	0.33	60	3.90	880	4.76	4.76	4.76	4.76				
		63	152	1357	1.2	38.31	0.86	180	3.90	880	4.83	4.83	4.83	4.83				
		68	139	1242	1.1	35.07	0.97	200	3.90	880	4.87	4.87	4.87	4.87				
		77	124	1104	1.3	31.19	1.39	290	3.90	880	4.92	4.92	4.92	4.92				
		82	116	1034	1.1	29.15	1.39	290	3.90	880	4.94	4.94	4.94	4.94				
		93	103	919	1.3	25.92	1.72	360	3.90	880	4.97	4.97	4.97	4.97				
		113	84.6	754	2.0	21.28	2.33	510	3.90	880	5.01	5.01	5.01	5.01				
		128	74.8	667	2.2	18.79	2.28	500	3.90	880	5.02	5.02	5.02	5.02				
		143	66.6	594	2.3	16.73	2.22	490	3.90	880	5.04	5.04	5.04	5.04				
		179	53.3	475	2.8	13.39	2.11	460	3.90	880	5.05	5.05	5.05	5.05				
		225	42.5	379	3.2	10.7	2.01	440	3.77	850	5.06	5.06	5.06	5.06				
		249	38.4	342	3.5	9.65	1.96	430	3.66	820	5.07	5.07	5.07	5.07				
		281	34.0	303	3.8	8.56	1.9	420	3.56	800	5.07	5.07	5.07	5.07				
		306	31.2	278	4.2	7.85	1.85	410	3.47	780	5.07	5.07	5.07	5.07				
		329	29.0	258	4.3	7.28	1.82	400	3.42	770	5.08	5.08	5.08	5.08				
		367	26.0	232	4.8	6.53	1.76	390	3.30	740	5.08	5.08	5.08	5.08				
		2400	1.35	81	118	1049	0.8	29.61	0.21	0	3.28	740	2.87	2.87				2.87
87	110			976	0.8	27.52	0.28	50	3.28	740	2.83	2.83	2.83	2.83				
98	97.1			865	0.9	24.39	0.71	160	3.28	740	2.81	2.81	2.81	2.81				
104	92.1			820	0.8	23.13	0.68	150	3.28	740	2.77	2.77	2.77	2.77				
117	81.9			730	0.9	20.59	1.63	370	3.28	740	2.86	2.86	2.86	2.86				
150	63.5			565	1.1	15.95	1.92	440	3.28	740	2.74	2.74	2.74	2.74				
187	51.0			454	1.4	12.82	1.83	420	3.28	740	2.62	2.62	2.62	2.62				
213	44.7			399	1.5	11.27	1.79	410	3.28	740	2.55	2.55	2.55	2.55				
242	39.5			352	1.6	9.95	1.74	400	3.2	720	2.49	2.49	2.49	2.49				
259	36.9			329	1.8	9.28	1.71	390	3.13	700	2.44	2.44	2.44	2.44				
293	32.6			291	1.9	8.19	1.66	380	3.05	690	2.37	2.37	2.37	2.37				
308	31.0			276	2.0	7.80	1.64	370	3.00	670	2.34	2.34	2.34	2.34				
348	27.4			244	2.2	6.89	1.59	360	2.92	660	2.27	2.27	2.27	2.27				
392	24.3			217	2.3	6.10	1.56	350	2.87	650	2.23	2.23	2.23	2.23				
431	22.2			197	2.6	5.57	1.51	340	2.76	620	2.16	2.16	2.16	2.16				
498	19.2			171	3.0	4.82	1.45	330	2.56	580	2.06	2.06	2.06	2.06				
566	16.9			150	3.1	4.22	1.41	320	2.46	550	2.01	2.01	2.01	2.01				
616	15.5			138	3.4	3.89	1.37	310	2.35	530	1.95	1.95	1.95	1.95				
707	13.5			120	3.8	3.38	1.32	300	2.23	500	1.88	1.88	1.88	1.88				
809	11.8			105	3.9	2.95	1.27	290	2.12	480	1.81	1.81	1.81	1.81				

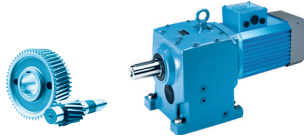
1,50 kW / 2,00 hp

TEFC



Réducteurs à engrenages
cylindriques

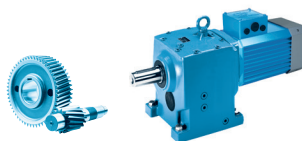
P_1		n_1	n_2	M_2		f_B	i_{tot}	F_R / F_A				F_{RVL} / F_{AVL}				Type de modèle	 [kg] [lb]				
[kW]	[hp]							[Nm]	[lb-in]	F_R	[kN]	[lb]	F_A	[kN]	[lb]				F_{RVL}	[kN]	[lb]
1,50	2,00	2400	6.1	2341	20600	0.8	392.2	9.98	2370	23.75	5340	16.92	16.92	16.92	16.92	SK 53 - 71 F3/8	100	220.5			
		2400	6.4	2235	19670	0.9	374.25	10.43	2470	23.75	5340	17.19	17.19	17.19	17.19						
		2400	8.2	1756	15450	1.3	294.26	12.05	2850	23.75	5340	18.22	18.22	18.22	18.22						
		2400	9.8	1467	12910	1.3	245.56	12.76	3010	23.75	5340	18.70	18.70	18.70	18.70						
2400		8.6		1662	14630	0.8	278.51	0	0	12	2700	0	0	0	0	SK 43 - 71 F3/8	67.0	147.7			
		9.1		1576	13870	0.8	263.93	0	0	12	2700	0	0	0	0						
		10		1381	12150	0.8	231.43	0	0	12	2700	0	0	0	0						
		11		1309	11520	0.9	219.32	0	0	12	2700	0	0	0	0						
		12		1220	10740	1.1	204.42	0	0	12	2700	0	0	0	0						
		13		1091	9604	0.9	182.76	0	0	12	2700	0	0	0	0						
		14		1014	8919	1.2	169.86	0	0	12	2700	0	0	0	0						
		17		845	7438	1.2	141.55	0	0	12	2700	4.82	4.82	4.82	4.82						
2400		27		527	4637	1.0	88.18	5.34	1190	9	2020	9	9	9	9	SK 33N - 90 F1/8	49.0	108			
2400		18		800	7037	0.8	134.02	0	0	9	2020	6.68	6.68	6.68	6.68	SK 33N - 71 F3/8	46.0	101.4			
		21		670	5892	0.8	112.18	0	0	9	2020	8.71	8.71	8.71	8.71						
		27		527	4637	1.0	88.18	5.34	1190	9	2020	9.00	9.00	9.00	9.00						
2400		30		485	4268	1.1	81.27	5.47	1220	9	2020	9.07	9.07	9.07	9.07	SK 32 - 71 F3/8	37.0	81.6			
		33		434	3819	1.3	72.76	5.39	1200	9	2020	9.15	9.15	9.15	9.15						
		37		384	3375	1.7	64.26	5.33	1190	9	2020	9.21	9.21	9.21	9.21						
		42		343	3019	1.8	57.53	5.23	1170	9	2020	9.26	9.26	9.26	9.26						
		52		276	2431	1.9	46.31	5.01	1120	9	2020	9.33	9.33	9.33	9.33						
		62		231	2036	1.9	38.76	4.82	1080	9	2020	9.37	9.37	9.37	9.37						
		73		197	1733	1.9	33.05	4.64	1040	9	2020	9.39	9.39	9.39	9.39						
		97		147	1297	1.7	24.73	3.49	750	5.6	1260	7.36	7.36	7.36	7.36						
2400		43		330	2902	1.0	55.28	0.34	80	5.6	1260	6.86	6.86	6.86	6.86	SK 22 - 71 F3/8	26.0	57.3			
		52		274	2411	1.1	45.9	1.36	290	5.6	1260	7.06	7.06	7.06	7.06						
		56		255	2247	1.3	42.82	2.09	440	5.6	1260	7.12	7.12	7.12	7.12						
		68		212	1867	1.6	35.55	2.77	580	5.6	1260	7.23	7.23	7.23	7.23						
		82		175	1541	1.7	29.31	3.28	680	5.6	1260	7.31	7.31	7.31	7.31						
		97		147	1297	1.7	24.73	3.49	750	5.6	1260	7.36	7.36	7.36	7.36						
		143		99.9	879	1.5	16.73	1.49	330	3.71	840	4.98	4.98	4.98	4.98				SK 12 - 90 F1/8	20.0	44.1
		179		79.9	703	1.9	13.39	1.78	390	3.58	810	5.02	5.02	5.02	5.02						
225		63.8	561	2.1	10.7	1.87	410	3.49	790	5.04	5.04	5.04	5.04								
249		57.6	507	2.3	9.65	1.83	400	3.40	770	5.05	5.05	5.05	5.05								
281		51.0	449	2.5	8.56	1.78	390	3.32	750	5.06	5.06	5.06	5.06								
306		46.9	412	2.8	7.85	1.74	380	3.25	730	5.06	5.06	5.06	5.06								
329		43.5	383	2.9	7.28	1.72	380	3.22	720	5.06	5.06	5.06	5.06								
367		39.0	343	3.2	6.53	1.67	370	3.10	700	5.07	5.07	5.07	5.07								
415		34.5	304	3.5	5.79	1.62	360	2.95	670	5.07	5.07	5.07	5.07								
486		29.4	259	3.9	4.93	1.56	340	2.77	620	5.07	5.07	5.07	5.07								
534		26.8	236	4.4	4.49	1.51	330	2.64	590	5.08	5.08	5.08	5.08								
557		25.7	226	4.4	4.32	1.51	330	2.63	590	5.08	5.08	5.08	5.08								
603		23.7	209	4.8	3.98	1.47	320	2.52	570	5.08	5.08	5.08	5.08								



P ₁		n ₁	n ₂	M ₂		f _B	i _{tot}	F _R / F _A				F _{RVL} / F _{AVL}				Type de modèle	📦	
[kW]	[hp]			[Nm]	[lb-in]			[kN]	[lb]	[kN]	[lb]	[kN]	[lb]	[kN]	[lb]		[kN]	[lb]
1,50	2,00	2400	63	229	2011	0.8	38.31	0	0	3.49	790	4.50	4.50	4.50	4.50	SK 12 - 71 F3/8	17.0	37.5
		2400	77	186	1636	0.9	31.19	0	0	3.55	800	4.71	4.71	4.71	4.71			
		2400	93	155	1361	0.9	25.92	0	0	3.55	800	4.82	4.82	4.82	4.82			
		2400	113	127	1117	1.3	21.28	0.84	190	3.77	850	4.91	4.91	4.91	4.91			
		2400	128	112	987	1.4	18.79	1.20	260	3.74	840	4.95	4.95	4.95	4.95			
		2400	143	99.9	879	1.5	16.73	1.49	330	3.71	840	4.98	4.98	4.98	4.98			
		2400	179	79.9	703	1.9	13.39	1.78	390	3.58	810	5.02	5.02	5.02	5.02			
		2400	225	63.8	561	2.1	10.7	1.87	410	3.49	790	5.04	5.04	5.04	5.04			
		2400	249	57.6	507	2.3	9.65	1.83	400	3.40	770	5.05	5.05	5.05	5.05			
		2400	281	51.0	449	2.5	8.56	1.78	390	3.32	750	5.06	5.06	5.06	5.06			
		2400	306	46.9	412	2.8	7.85	1.74	380	3.25	730	5.06	5.06	5.06	5.06			
		2400	329	43.5	383	2.9	7.28	1.72	380	3.22	720	5.06	5.06	5.06	5.06			
		2400	367	39.0	343	3.2	6.53	1.67	370	3.10	700	5.07	5.07	5.07	5.07			
		2400	415	34.5	304	3.5	5.79	1.62	360	2.95	670	5.07	5.07	5.07	5.07			
		2400	486	29.4	259	3.9	4.93	1.56	340	2.77	620	5.07	5.07	5.07	5.07			
		2400	534	26.8	236	4.4	4.49	1.51	330	2.64	590	5.08	5.08	5.08	5.08			
		2400	557	25.7	226	4.4	4.32	1.51	330	2.63	590	5.08	5.08	5.08	5.08			
		2400	603	23.7	209	4.8	3.98	1.47	320	2.52	570	5.08	5.08	5.08	5.08			
2400	242	59.3	522	1.1	9.95	1.33	310	2.88	650	2.26	2.26	2.26	2.26	SK 02 - 90 F1/8	18.0	39.7		
		2400	293	48.9	430	1.3	8.19	1.51	350	2.78	630	2.18	2.18				2.18	2.18
		2400	348	41.1	362	1.5	6.89	1.47	340	2.69	600	2.1	2.10				2.10	2.10
		2400	392	36.5	321	1.6	6.10	1.46	330	2.65	600	2.08	2.08				2.08	2.08
		2400	431	33.2	292	1.7	5.57	1.42	320	2.51	570	2.02	2.02				2.02	2.02
		2400	498	28.8	253	2.0	4.82	1.36	310	2.34	530	1.93	1.93				1.93	1.93
		2400	566	25.3	223	2.1	4.22	1.34	300	2.28	510	1.91	1.91				1.91	1.91
		2400	616	23.3	205	2.3	3.89	1.3	300	2.18	490	1.85	1.85				1.85	1.85
		2400	707	20.2	178	2.5	3.38	1.26	290	2.08	470	1.79	1.79				1.79	1.79
		2400	809	17.7	156	2.6	2.95	1.22	280	1.99	450	1.74	1.74				1.74	1.74
2400	150	95.2	838	0.8	15.95	0.37	90	3.00	680	2.38	2.38	2.38	2.38	SK 02 - 71 F3/8	15.0	33.1		
		2400	187	76.4	673	0.9	12.82	0.82	200	2.94	660	2.32	2.32				2.32	2.32
		2400	213	67.1	590	1.0	11.27	1.11	260	2.91	660	2.29	2.29				2.29	2.29
		2400	242	59.3	522	1.1	9.95	1.33	310	2.88	650	2.26	2.26				2.26	2.26
		2400	259	55.3	487	1.2	9.28	1.33	310	2.83	640	2.22	2.22				2.22	2.22
		2400	293	48.9	430	1.3	8.19	1.51	350	2.78	630	2.18	2.18				2.18	2.18
		2400	308	46.5	409	1.4	7.80	1.47	340	2.73	620	2.14	2.14				2.14	2.14
		2400	348	41.1	362	1.5	6.89	1.47	340	2.69	600	2.10	2.10				2.10	2.10
		2400	392	36.5	321	1.6	6.10	1.46	330	2.65	600	2.08	2.08				2.08	2.08
		2400	431	33.2	292	1.7	5.57	1.42	320	2.51	570	2.02	2.02				2.02	2.02
		2400	498	28.8	253	2.0	4.82	1.36	310	2.34	530	1.93	1.93				1.93	1.93
		2400	566	25.3	223	2.1	4.22	1.34	300	2.28	510	1.91	1.91				1.91	1.91
		2400	616	23.3	205	2.3	3.89	1.30	300	2.18	490	1.85	1.85				1.85	1.85
		2400	707	20.2	178	2.5	3.38	1.26	290	2.08	470	1.79	1.79				1.79	1.79
2400	809	17.7	156	2.6	2.95	1.22	280	1.99	450	1.74	1.74	1.74	1.74					

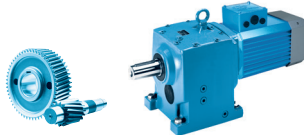
2,20 kW / 3,00 hp


TEFC



Réducteurs à engrenages
cylindriques

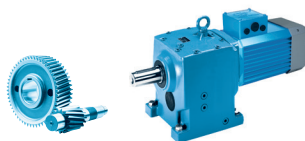
P ₁		n ₁	n ₂	M ₂		f _B	i _{tot}	F _R /F _A				F _{RVL} /F _{AVL}				Type de modèle	📦	
								F _R		F _A		F _{RVL}		F _{AVL}				
[kW]	[hp]	[r/min]		[Nm]	[lb-in]			[kN]	[lb]	[kN]	[lb]	[kN]	[lb]	[kN]	[lb]		[kg]	[lb]
2,20	3,00	2400	8.2	2576	23180	0.9	294.26	8.82	2020	23.75	5340	16.26	16.26	16.26	16.26	SK 53 - 71 F4/8	103	227.1
		2400	9.8	2151	19360	0.9	245.56	10.76	2510	23.75	5340	17.40	17.40	17.40	17.40			
2400	14	1487	13380	0.8	169.86	0	0	12	2700	0	0	0	0	0	SK 43 - 71 F4/8	70.0	154.3	
		2400	17	1240	11160	0.8	141.55	0	0	12	2700	0	0	0				0
2400	37	563	5063	1.1	64.26	4.27	900	9.00	2020	8.94	8.94	8.94	8.94	SK 32 - 71 F4/8	40.0	88.2		
		2400	42	503	4529	1.2	57.53	4.55	1010	9.00	2020	9.04	9.04				9.04	9.04
2400	52	405	3647	1.3	46.31	4.44	980	9.00	2020	9.19	9.19	9.19	9.19	SK 32 - 71 F4/8	40.0	88.2		
		2400	62	339	3054	1.3	38.76	4.33	960	8.99	2010	9.27	9.27				9.27	9.27
2400	73	289	2600	1.3	33.05	4.22	940	8.76	1960	9.32	9.32	9.32	9.32	SK 32 - 71 F4/8	40.0	88.2		
		2400	56	375	3371	0.9	42.82	0	0	5.43	1200	6.67	6.67				6.67	6.67
2400	68	311	2801	1.1	35.55	0	0	5.45	1210	6.93	6.93	6.93	6.93	SK 22 - 71 F4/8	29.0	63.9		
		2400	82	257	2312	1.1	29.31	0.01	0	5.41	1210	7.11	7.11				7.11	7.11
2400	97	216	1945	1.1	24.73	0.74	120	5.33	1190	7.22	7.22	7.22	7.22	SK 22 - 71 F4/8	29.0	63.9		
		2400	56	375	3371	0.9	42.82	0	0	5.43	1200	6.67	6.67				6.67	6.67
2400	68	311	2801	1.1	35.55	0	0	5.45	1210	6.93	6.93	6.93	6.93	SK 22 - 71 F4/8	29.0	63.9		
		2400	82	257	2312	1.1	29.31	0.01	0	5.41	1210	7.11	7.11				7.11	7.11
2400	97	216	1945	1.1	24.73	0.74	120	5.33	1190	7.22	7.22	7.22	7.22	SK 22 - 71 F4/8	29.0	63.9		
		2400	56	375	3371	0.9	42.82	0	0	5.43	1200	6.67	6.67				6.67	6.67
2400	143	147	1319	1.1	16.73	0	0	3.09	690	4.85	4.85	4.85	4.85	SK 12 - 90 F2/8	20.8	45.9		
		2400	179	117	1055	1.3	13.39	0.18	20	3.06	680	4.94	4.94				4.94	4.94
2400	225	93.5	842	1.4	10.70	0.97	200	3.09	690	4.99	4.99	4.99	4.99	SK 12 - 90 F2/8	20.8	45.9		
		2400	249	84.5	760	1.6	9.65	1.05	210	3.03	680	5.01	5.01				5.01	5.01
2400	281	74.8	673	1.7	8.56	1.28	260	3.00	670	5.02	5.02	5.02	5.02	SK 12 - 90 F2/8	20.8	45.9		
		2400	306	68.7	619	1.9	7.85	1.30	270	2.94	660	5.03	5.03				5.03	5.03
2400	329	63.8	574	1.9	7.28	1.52	320	2.92	650	5.04	5.04	5.04	5.04	SK 12 - 90 F2/8	20.8	45.9		
		2400	367	57.2	515	2.2	6.53	1.46	300	2.75	610	5.05	5.05				5.05	5.05
2400	415	50.6	456	2.4	5.79	1.51	330	2.65	590	5.06	5.06	5.06	5.06	SK 12 - 90 F2/8	20.8	45.9		
		2400	486	43.2	389	2.7	4.93	1.46	320	2.53	570	5.06	5.06				5.06	5.06
2400	534	39.3	354	3.0	4.49	1.42	310	2.41	540	5.07	5.07	5.07	5.07	SK 12 - 90 F2/8	20.8	45.9		
		2400	557	37.7	339	3.0	4.32	1.42	310	2.43	540	5.07	5.07				5.07	5.07
2400	603	34.8	313	3.3	3.98	1.38	300	2.32	520	5.04	5.04	5.04	5.04	SK 12 - 90 F2/8	20.8	45.9		
		2400	708	29.7	267	3.7	3.39	1.34	290	2.21	500	4.87	4.87				4.87	4.87
2400	810	25.9	233	4.1	2.96	1.30	290	2.12	480	4.71	4.71	4.71	4.71	SK 12 - 90 F2/8	20.8	45.9		
		2400	113	186	1676	0.9	21.28	0	0	2.98	660	4.70	4.70				4.70	4.70
2400	128	165	1481	1.0	18.79	0	0	3.05	680	4.79	4.79	4.79	4.79	SK 12 - 71 F4/8	20.0	44.1		
		2400	143	147	1319	1.1	16.73	0	0	3.09	690	4.85	4.85				4.85	4.85
2400	179	117	1055	1.3	13.39	0.18	20	3.06	680	4.94	4.94	4.94	4.94	SK 12 - 71 F4/8	20.0	44.1		
		2400	225	93.5	842	1.4	10.70	0.97	200	3.09	690	4.99	4.99				4.99	4.99
2400	249	84.5	760	1.6	9.65	1.05	210	3.03	680	5.01	5.01	5.01	5.01	SK 12 - 71 F4/8	20.0	44.1		
		2400	281	74.8	673	1.7	8.56	1.28	260	3.00	670	5.02	5.02				5.02	5.02
2400	306	68.7	619	1.9	7.85	1.30	270	2.94	660	5.03	5.03	5.03	5.03	SK 12 - 71 F4/8	20.0	44.1		
		2400	329	63.8	574	1.9	7.28	1.52	320	2.92	650	5.04	5.04				5.04	5.04
2400	367	57.2	515	2.2	6.53	1.46	300	2.75	610	5.05	5.05	5.05	5.05	SK 12 - 71 F4/8	20.0	44.1		
		2400	415	50.6	456	2.4	5.79	1.51	330	2.65	590	5.06	5.06				5.06	5.06
2400	486	43.2	389	2.7	4.93	1.46	320	2.53	570	5.06	5.06	5.06	5.06	SK 12 - 71 F4/8	20.0	44.1		
		2400	534	39.3	354	3.0	4.49	1.42	310	2.41	540	5.07	5.07				5.07	5.07
2400	557	37.7	339	3.0	4.32	1.42	310	2.43	540	5.07	5.07	5.07	5.07	SK 12 - 71 F4/8	20.0	44.1		
		2400	603	34.8	313	3.3	3.98	1.38	300	2.32	520	5.04	5.04				5.04	5.04
2400	708	29.7	267	3.7	3.39	1.34	290	2.21	500	4.87	4.87	4.87	4.87	SK 12 - 71 F4/8	20.0	44.1		
		2400	810	25.9	233	4.1	2.96	1.30	290	2.12	480	4.71	4.71				4.71	4.71



P_1		n_1	n_2	M_2		f_B	i_{tot}	F_R / F_A				F_{RVL} / F_{AVL}				Type de modèle	 [kg] [lb]	
[kW]	[hp]							[r/min]	[Nm]	[lb-in]	F_R	F_A	F_{RVL}	F_{AVL}	[kN]			
2,20	3,00	2400	293	71.7	646	0.9	8.19	0.26	50	2.39	530	1.91	1.91	1.91	1.91	SK 02 - 90 F2/8	18.8	41.4
		2400	348	60.3	543	1.0	6.89	0.52	110	2.27	510	1.86	1.86	1.86	1.86			
		2400	392	53.5	482	1.1	6.10	0.97	210	2.29	510	1.89	1.89	1.89	1.89			
		2400	431	48.7	439	1.2	5.57	0.91	200	2.18	490	1.83	1.83	1.83	1.83			
		2400	498	42.2	380	1.4	4.82	0.91	200	2.04	460	1.76	1.76	1.76	1.76			
		2400	566	37.1	334	1.4	4.22	1.24	280	2.05	460	1.76	1.76	1.76	1.76			
		2400	616	34.1	307	1.6	3.89	1.16	260	1.95	440	1.70	1.70	1.70	1.70			
		2400	707	29.7	267	1.7	3.38	1.17	270	1.89	420	1.67	1.67	1.67	1.67			
		2400	809	26.0	234	1.8	2.95	1.14	260	1.82	410	1.63	1.63	1.63	1.63			
		2400	259	81.2	731	0.8	9.28	0	0	2.39	530	1.91	1.91	1.91	1.91			
		2400	293	71.7	646	0.9	8.19	0.26	50	2.39	530	1.91	1.91	1.91	1.91			
		2400	308	68.2	614	0.9	7.80	0.24	40	2.32	520	1.87	1.87	1.87	1.87			
		2400	348	60.3	543	1.0	6.89	0.52	110	2.27	510	1.86	1.86	1.86	1.86			
		2400	392	53.5	482	1.1	6.10	0.97	210	2.29	510	1.89	1.89	1.89	1.89			
		2400	431	48.7	439	1.2	5.57	0.91	200	2.18	490	1.83	1.83	1.83	1.83			
		2400	498	42.2	380	1.4	4.82	0.91	200	2.04	460	1.76	1.76	1.76	1.76			
		2400	566	37.1	334	1.4	4.22	1.24	280	2.05	460	1.76	1.76	1.76	1.76			
		2400	616	34.1	307	1.6	3.89	1.16	260	1.95	440	1.70	1.70	1.70	1.70			
2400	707	29.7	267	1.7	3.38	1.17	270	1.89	420	1.67	1.67	1.67	1.67					
2400	809	26.0	234	1.8	2.95	1.14	260	1.82	410	1.63	1.63	1.63	1.63					
3,00	4,00	2400	143	200	1759	0.8	16.73	0	0	2.38	540	4.64	4.64	4.64	4.64	SK 12 - 90 F3/8	23.8	52.5
		2400	179	160	1407	0.9	13.39	0	0	2.48	560	4.81	4.81	4.81	4.81			
		2400	225	128	1122	1.1	10.70	0	0	2.64	600	4.91	4.91	4.91	4.91			
		2400	249	115	1014	1.2	9.65	0	0	2.59	590	4.94	4.94	4.94	4.94			
		2400	281	102	898	1.3	8.56	0.11	30	2.56	580	4.97	4.97	4.97	4.97			
		2400	306	93.7	825	1.4	7.85	0.19	50	2.48	560	4.99	4.99	4.99	4.99			
		2400	329	87.0	766	1.4	7.28	0.52	120	2.51	570	5.00	5.00	5.00	5.00			
		2400	367	78.0	686	1.6	6.53	0.49	110	2.37	540	5.02	5.02	5.02	5.02			
		2400	415	69.0	608	1.8	5.79	0.75	160	2.33	530	5.03	5.03	5.03	5.03			
		2400	486	58.9	518	2.0	4.93	1.01	220	2.26	510	5.05	5.05	5.05	5.05			
		2400	534	53.6	472	2.2	4.49	0.93	200	2.15	480	4.95	4.95	4.95	4.95			
		2400	557	51.4	452	2.2	4.32	1.19	260	2.20	490	4.97	4.97	4.97	4.97			
		2400	603	47.5	418	2.4	3.98	1.09	240	2.09	470	4.84	4.84	4.84	4.84			
		2400	708	40.5	356	2.7	3.39	1.25	280	2.02	460	4.69	4.69	4.69	4.69			
		2400	810	35.4	311	3.0	2.96	1.22	270	1.96	440	4.56	4.56	4.56	4.56			
		2400	392	73.0	642	0.8	6.10	0	0	1.91	430	1.66	1.66	1.66	1.66			
		2400	431	66.5	585	0.9	5.57	0	0	1.82	410	1.61	1.61	1.61	1.61			
		2400	498	57.6	506	1.0	4.82	0	0	1.72	390	1.55	1.55	1.55	1.55			
		2400	566	50.6	445	1.0	4.22	0.48	120	1.78	400	1.59	1.59	1.59	1.59			
		2400	616	46.5	409	1.1	3.89	0.40	100	1.69	380	1.54	1.54	1.54	1.54			
		2400	707	40.5	356	1.3	3.38	0.62	150	1.67	380	1.52	1.52	1.52	1.52			
		2400	809	35.4	312	1.3	2.95	0.80	190	1.63	370	1.50	1.50	1.50	1.50			

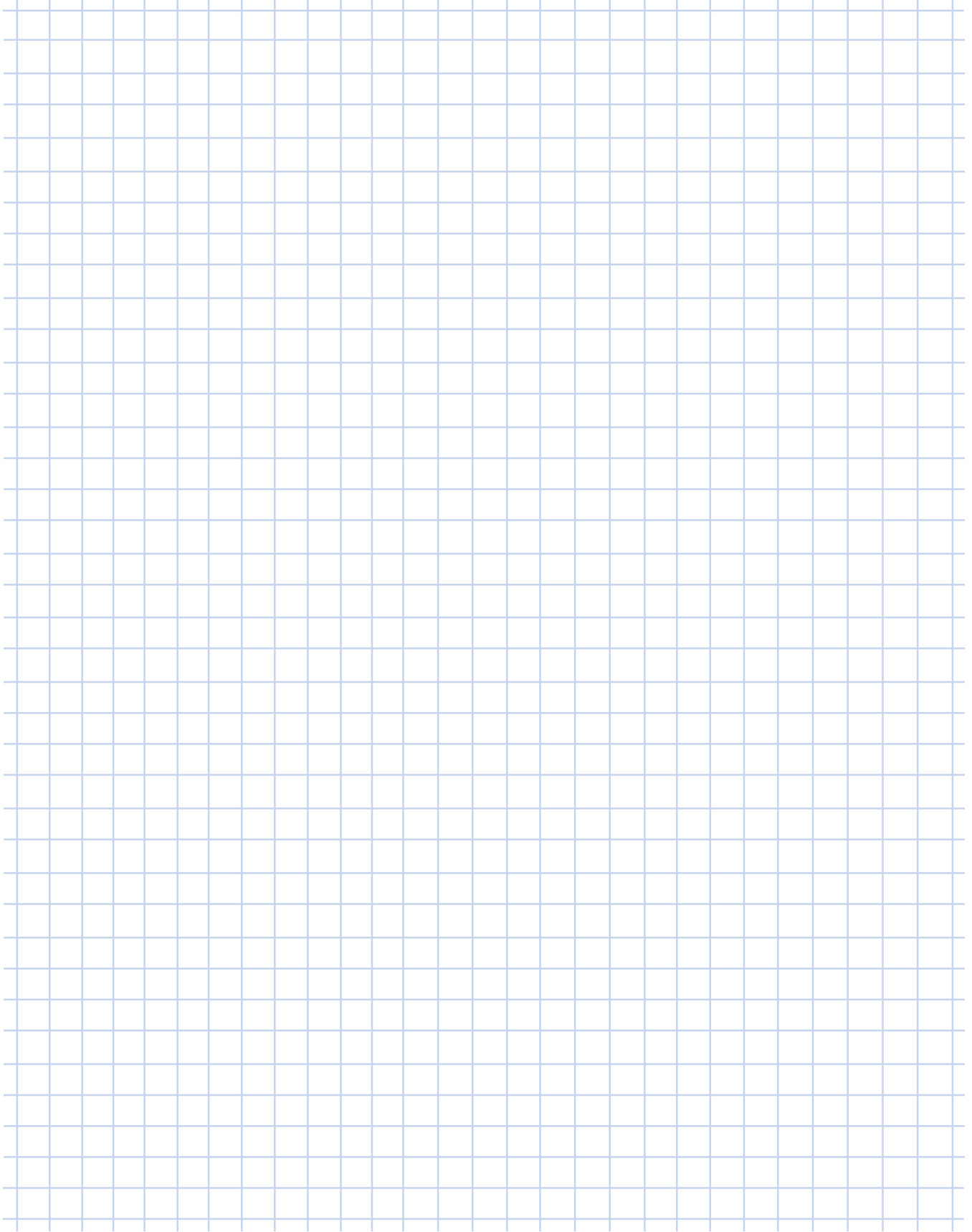
3,70 kW / 5,00 hp

TEFC

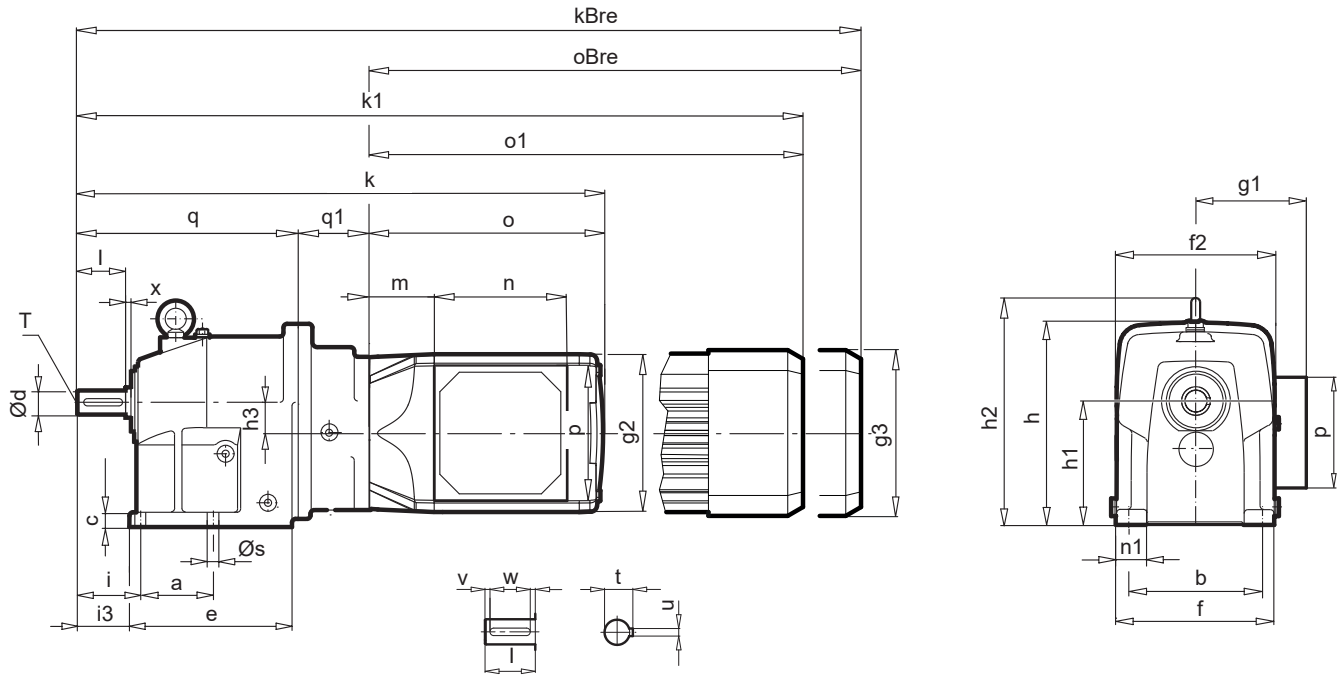
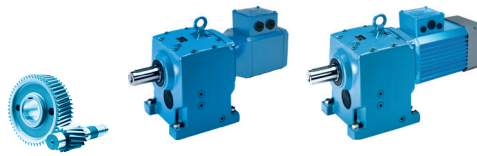


Réducteurs à engrenages
cylindriques

P_1		n_1 n_2		M_2		f_B	i_{tot}	F_R / F_A				F_{RVL} / F_{AVL}				Type de modèle	📦	
[kW]	[hp]	[r/min]	[r/min]	[Nm]	[lb-in]			F_R		F_A		F_{RVL}		F_{AVL}			[kg]	[lb]
								[kN]	[lb]	[kN]	[lb]	[kN]	[lb]	[kN]	[lb]			
3,70	5,00	2400	179	197	1759	0.8	13.39	0	0	1.89	420	4.66	4.66	4.66	4.66	SK 12 - 90 F4/8	25.6	56.4
		2400	225	157	1403	0.9	10.70	0	0	2.16	480	4.82	4.82	4.82	4.82			
		2400	249	142	1267	1.0	9.65	0	0	2.12	470	4.87	4.87	4.87	4.87			
		2400	281	126	1122	1.0	8.56	0	0	2.15	480	4.91	4.91	4.91	4.91			
		2400	306	116	1031	1.1	7.85	0	0	2.10	470	4.94	4.94	4.94	4.94			
		2400	329	107	957	1.2	7.28	0	0	2.17	480	4.96	4.96	4.96	4.96			
		2400	367	96.2	858	1.3	6.53	0	0	2.05	460	4.99	4.99	4.99	4.99			
		2400	415	85.2	760	1.4	5.79	0	0	2.05	460	5.00	5.00	5.00	5.00			
		2400	486	72.6	648	1.6	4.93	0.37	80	2.03	450	4.90	4.90	4.90	4.90			
		2400	534	66.1	590	1.8	4.49	0.30	60	1.92	430	4.75	4.75	4.75	4.75			
		2400	557	63.4	566	1.8	4.32	0.64	130	2.00	450	4.80	4.80	4.80	4.80			
		2400	603	58.5	522	1.9	3.98	0.54	110	1.90	430	4.66	4.66	4.66	4.66			
		2400	708	49.9	445	2.2	3.39	0.79	170	1.86	420	4.54	4.54	4.54	4.54			
		2400	810	43.6	389	2.4	2.96	0.96	200	1.82	410	4.43	4.43	4.43	4.43			

A large grid area for taking notes, consisting of a 20x20 grid of small squares. The grid is light blue and occupies most of the page.

SK 23 SK 33N



Type	Ød ^{k6}	l	t	u	v	w	a	c	e	h3	i	i3	n	p	Øs	T	x	b	f	f2	h	h1	h2	n1
SK 22	30	60	33.0	8	8	50	80	18	175	42.5	74	59	105	105	11	M10	5	160	185	200	225	125	-	30
SK 32	40	80	43.0	12	5	70	120	20	214	50	96	79	105	105	13	M16	6	185	210	200	255	155	290	40

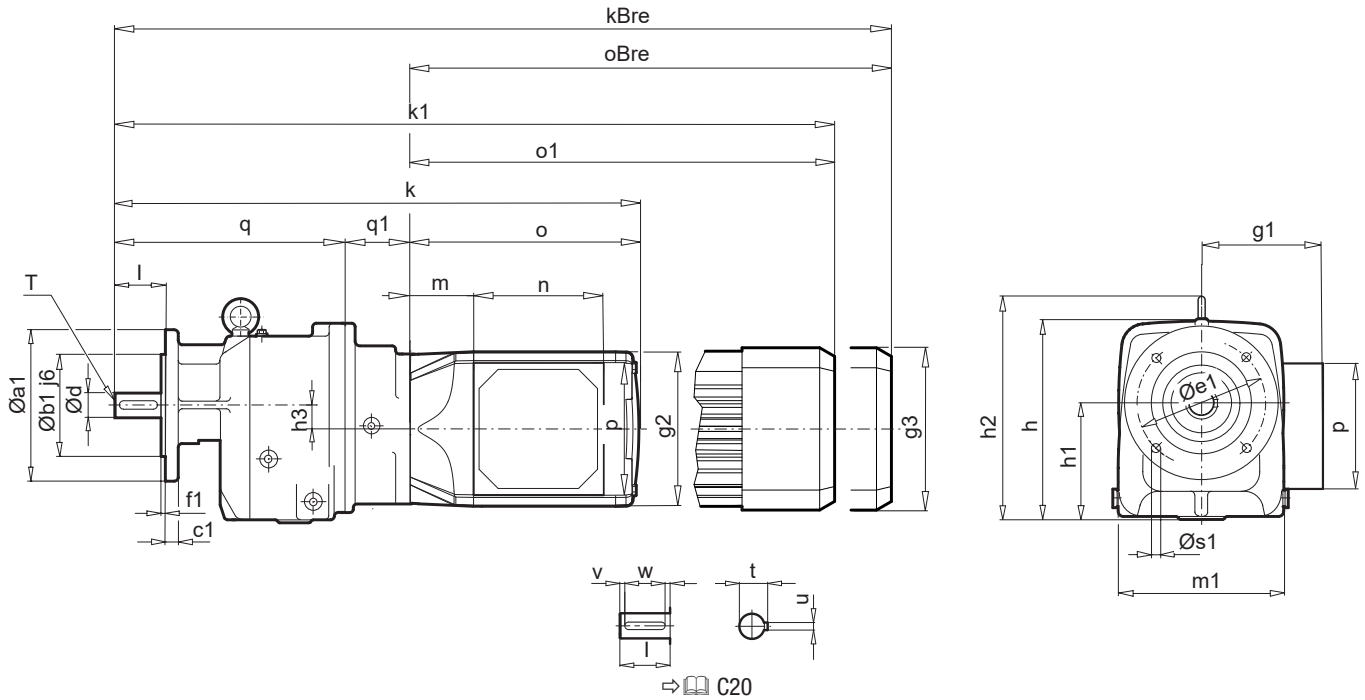
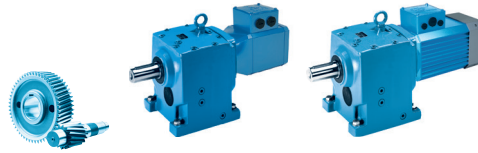
Réducteurs à engrenages
cylindriques

Type	71 N1, N2, N3 /8										90 N1, N2, N3 /8					
	q	q1	m	k	o	kBRE	oBRE	g1	g2	m	k	o	kBRE	oBRE	g1	g2
SK 23	239	60	60.6	494	195	539	240	122	125	78.5	563	264	618	318	137	155
SK 33N	298	60	60.6	553	195	598	240	122	125	78.5	622	264	677	318	137	155

Type	71 F1, F2, F3, F4 ¹⁾ /8										90 F1, F2, F3 ¹⁾ , F4 ¹⁾ /8					
	q	q1	m	k1	o1	kBRE	oBRE	g1	g3	m	k1	o1	kBRE	oBRE	g1	g3
SK 23	239	60	60.5	550	251	587	288	122	132							
SK 33N	298	60	60.5	609	251	646	288	122	132	78.5	658	300	711	353	137	162

1) 71 F4/8 + 27 mm . 90 F3/8, F4/8 + 40 mm

Toutes les données sont en mm, sauf indications contraires.



Type	Øa1	Øb1	c1	e1	f1	Øs1
SK 23F	160	110	10	130	3.5	4 x 9
SK 23F SK 33NF	200	130	12	165	3.5	4 x 11
SK 33NF	250	180	16	215	4.0	4 x 16

Type	h	h1	h2	h3	m1	n	p	T
SK 23F	225	125	-	42.5	185	105	105	M10
SK 33NF	257	155	292	50	210	105	105	M16

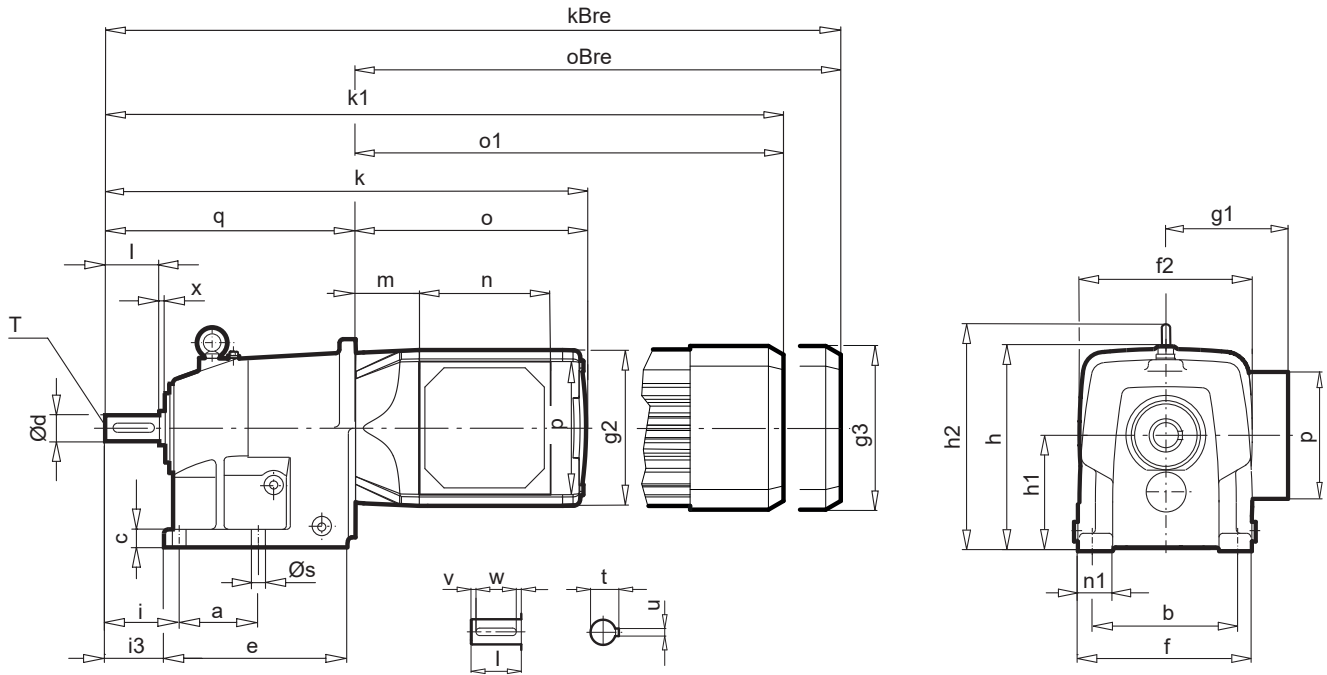
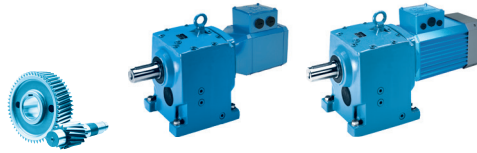
Type	71 N1, N2, N3 /8										90 N1, N2, N3 /8					
	q	q1	m	k	o	kBRE	oBRE	g1	g2	m	k	o	kBRE	oBRE	g1	g2
SK 23F	239	60	60.6	494	195	539	240	122	125	78.5	563	264	618	318	137	155
SK 33NF	298	60	60.6	553	195	598	240	122	125	78.5	622	264	677	318	137	155

Type	71 F1, F2, F3, F4 ¹⁾ /8										90 F1, F2, F3 ¹⁾ , F4 ¹⁾ /8					
	q	q1	m	k1	o1	kBRE	oBRE	g1	g3	m	k1	o1	kBRE	oBRE	g1	g3
SK 23F	239	60	60.5	550	251	587	288	122	132							
SK 33NF	298	60	60.5	609	251	646	288	122	132	78.5	658	300	711	353	137	162

Toutes les données sont en mm, sauf indications contraires.

1) 71 F4/8 + 27 mm . 90 F3/8, F4/8 + 40 mm

SK 02 SK 22
SK 12 SK 32



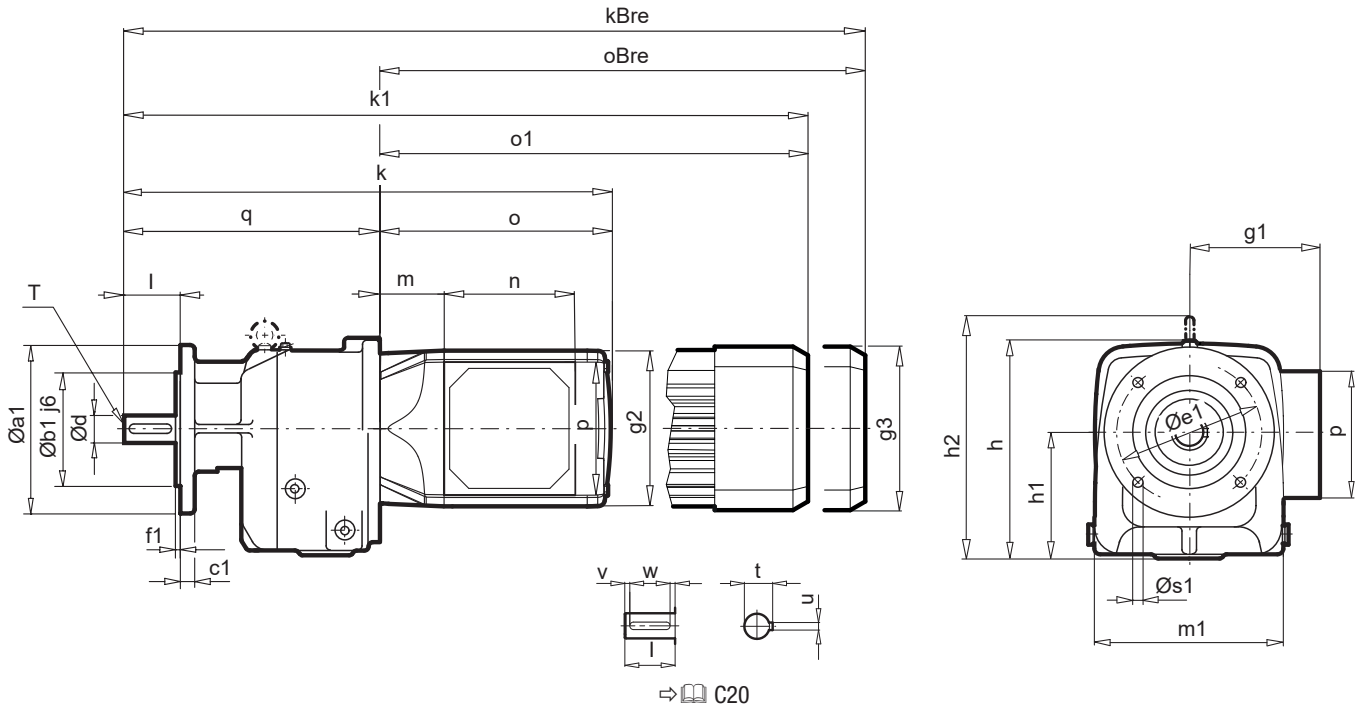
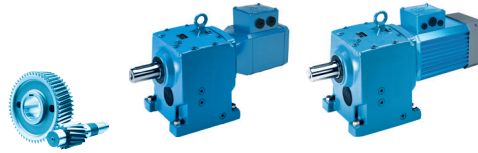
Type	Ød^{k6}	l	t	u	v	w	a	c	e	i	i3	n	p	Øs	T	x	b	f	f2	h	h1	h2	n1
SK 02	20	40	22.5	6	5	32	60	12	134	52	43	105	105	9	M6	4	110	130	130	151	86	-	25
SK 12	25	50	28.0	8	6	40	62	15	139	78	60	105	105	9	M10	4	105	135	130	169	102	-	30
SK 22	30	60	33.0	8	8	50	80	18	175	74	59	105	105	11	M10	5	160	185	200	225	125	-	30
SK 32	40	80	43.0	12	5	70	120	20	214	96	79	105	105	13	M16	6	185	210	200	255	155	290	40

Type	71 N1, N2, N3 /8								90 N1, N2, N3 /8							
	q	m	k	o	kBRE	oBRE	g1	g2	m	k	o	kBRE	oBRE	g1	g2	
SK 02	181	60,6	376	195	421	240	122	125	78,5	445	264	500	318	137	155	
SK 12	204	60,6	399	195	444	240	122	125	78,5	468	264	523	318	137	155	
SK 22	239	55	428	189	473	234	122	125								
SK 32	298	55	487	189	532	234	122	125								

Type	71 F1, F2, F3, F4 ¹⁾ /8								90 F1, F2, F3 ¹⁾ , F4 ¹⁾ /8							
	q	m	k1	o1	kBRE	oBRE	g1	g3	m	k1	o1	kBRE	oBRE	g1	g3	
SK 02	181	60,5	432	251	469	288	122	132	78,5	481	300	534	353	137	162	
SK 12	204	60,6	455	251	492	288	122	132	78,5	504	300	557	353	137	162	
SK 22	239	55	485	246	521	282	122	132								
SK 32	298	55	544	246	580	282	122	132								

1) 71 F4/8 + 27 mm, 90 F3/8, F4/8 + 40 mm

Toutes les données sont en mm, sauf indications contraires.



⇒ C20

Type	Øa1	Øb1	c1	Øe1	f1	Øs1
SK 02F SK 12F	120	80	10	100	3,0	4 x 7
SK 02F SK 12F	140	95	10	115	3,0	4 x 9
SK 02F SK 12F SK 22F	160	110	10	130	3,5	4 x 9
SK 32F	200	130	12	165	3,5	4 x 11
SK 32F	250	180	16	215	4,0	4 x 14

Type	h	h1	h2	m1	n	p	T
SK 02F	154	89	-	130	105	105	M6
SK 12F	172	106	-	135	105	105	M10
SK 22F	217	125	-	185	105	105	M10
SK 32F	257	155	292	210	105	105	M16

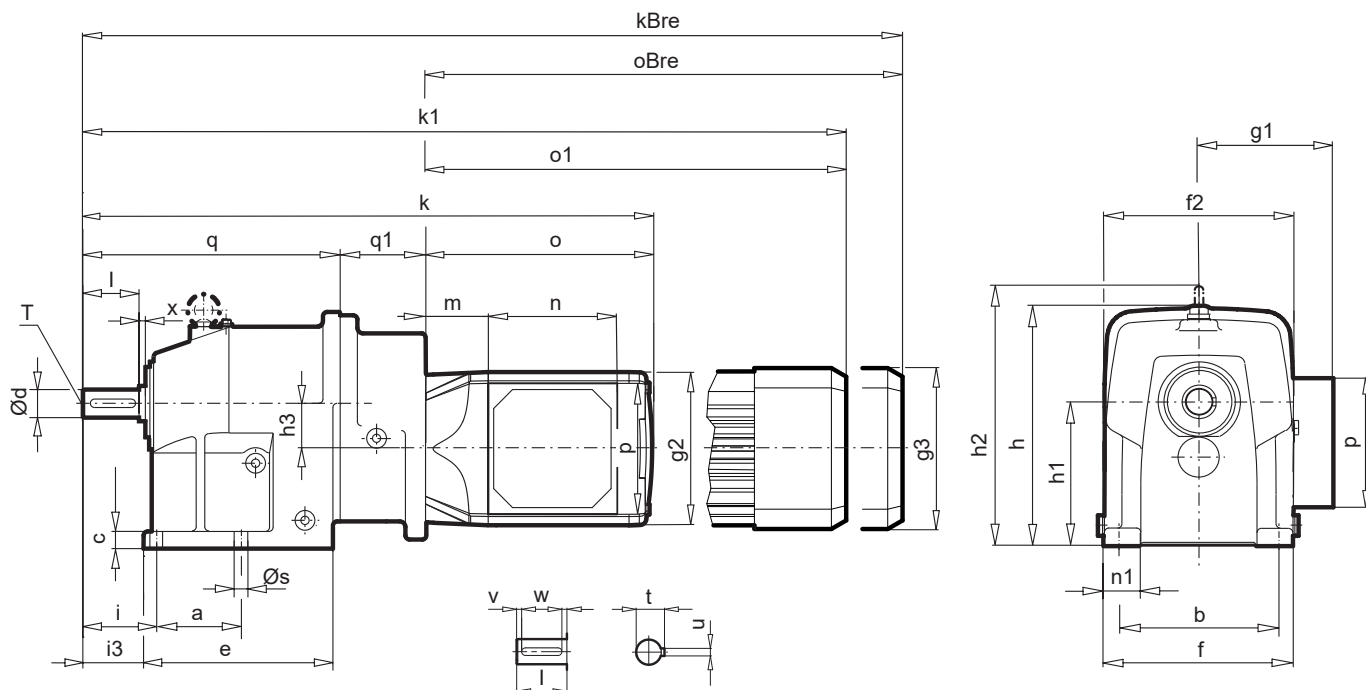
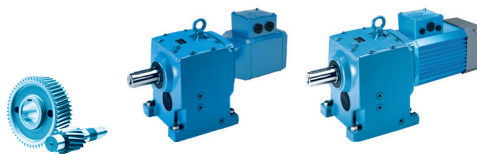
Type	71 N1, N2, N3 /8								90 N1, N2, N3 /8						
	q	m	k	o	kBRE	oBRE	g1	g2	m	k	o	kBRE	oBRE	g1	g2
SK 02F	181	60,6	376	195	421	240	122	125	78,5	445	264	500	318	137	155
SK 12F	204	60,6	399	195	444	240	122	125	78,5	468	264	523	318	137	155
SK 22F	239	55	428	189	473	234	122	125							
SK 32F	298	55	487	189	532	234	122	125							

Type	71 F1, F2, F3, F4 ¹⁾ /8								90 F1, F2, F3 ¹⁾ , F4 ¹⁾ /8						
	q	m	k1	o1	kBRE	oBRE	g1	g3	m	k1	o1	kBRE	oBRE	g1	g3
SK 02F	181	60,5	432	251	469	288	122	132	78,5	481	300	534	353	137	162
SK 12F	204	60,6	455	251	492	288	122	132	78,5	504	300	557	353	137	162
SK 22F	239	55	485	246	521	282	122	132							
SK 32F	298	55	544	246	580	282	122	132							

Toutes les données sont en mm, sauf indications contraires.

1) 71 F4/8 + 27 mm, 90 F3/8, F4/8 + 40 mm

SK 13
SK 43
SK 53



Type	$\varnothing d^{k6}$	l	t	u	v	w	a	c	e	h3	i	i3	n	p	$\varnothing s$	T	x	b	f	f2	h	h1	h2	n1
SK 13	25	50	28,0	8	6	28	62	15	139	30	78	60	105	105	9	M10	4	105	135	130	169	102	-	30
SK 43	45	90	48,5	14	5	80	120	25	239	61	130	106	105	105	13	M16	6	175	215	250	300	175	326	40
SK 53	55	110	59,0	16	10	90	150	35	283	76	140	120	105	105	18	M20	6	220	260	250	337	212	382	45

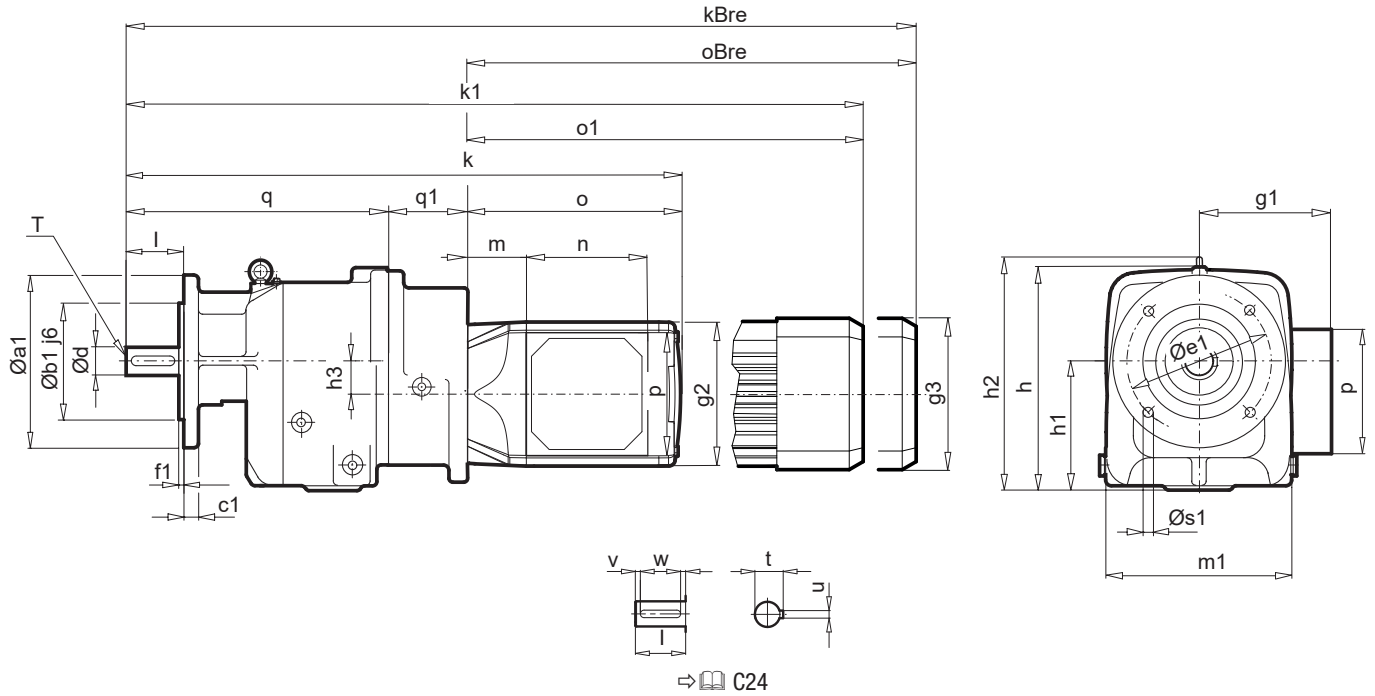
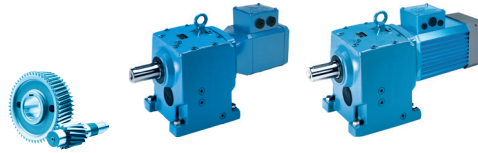
Réducteurs à engrenages
cylindriques

Type	71 N1, N2, N3 /8										90 N1, N2, N3 /8					
	q	q1	m	k	o	kBRE	oBRE	g1	g2	m	k	o	kBRE	oBRE	g1	g2
SK 13	204	58	60,6	457	195	502	240	122	125							
SK 43	350	69	55	608	189	653	234	122	125							
SK 53	409	69	55	667	189	712	234	122	125							

Type	71 F1, F2, F3, F4 ¹⁾ /8										90 F1, F2, F3 ¹⁾ , F4 ¹⁾ /8					
	q	q1	m	k1	o1	kBRE	oBRE	g1	g3	m	k1	o1	kBRE	oBRE	g1	g3
SK 13	204	58	60,5	513	251	550	288	122	132							
SK 43	350	69	55	665	246	701	282	122	132							
SK 53	409	69	55	724	246	760	282	122	132							

1) 71 F4/8 + 27 mm , 90 F3/8, F4/8 + 40 mm

Toutes les données sont en mm, sauf indications contraires.



Type	Øa1	Øb1	c1	Øe1	f1	Øs1	
SK 13F	120	80	10	100	3,0	4 x 7	
SK 13F	140	95	10	115	3,0	4 x 9	
SK 13F	160	110	10	130	3,5	4 x 9	
SK 43F	200	130	14	165	3,5	4 x 11	
SK 43F	SK 53F	250	180	16	215	4,0	4 x 14
	SK 53F	300	230	20	265	4,0	4 x 14

Type	h	h1	h2	h3	m1	n	p	T
SK 13F	172	106	-	30	135	105	105	M10
SK 43 F	287	175	328	61	215	105	105	M10
SK 53 F	337	212	384	76	260	105	105	M20

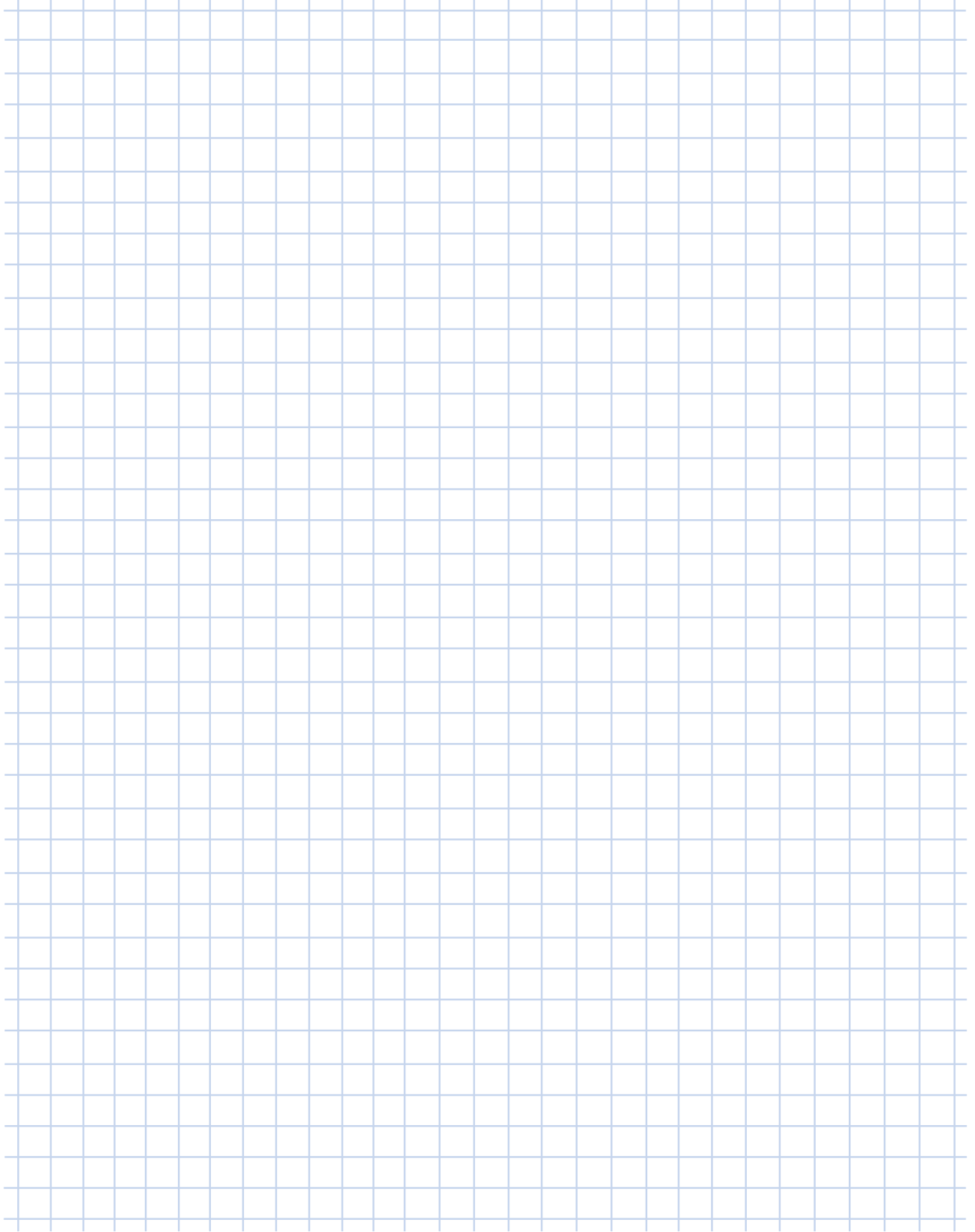
Type	71 N1, N2, N3 /8										90 N1, N2, N3 /8					
	q	q1	m	k	o	kBRE	oBRE	g1	g2	m	k	o	kBRE	oBRE	g1	g2
SK 13F	204	58	60.6	457	195	502	240	122	125							
SK 43F	350	69	55	608	189	653	234	122	125							
SK 53 F	409	69	55	667	189	712	234	122	125							

Type	71 F1, F2, F3, F4 ¹⁾ /8										90 F1, F2, F3 ¹⁾ , F4 ¹⁾ /8					
	q	q1	m	k1	o1	kBRE	oBRE	g1	g3	m	k1	o1	kBRE	oBRE	g1	g3
SK 13F	204	58	60,5	513	251	550	288	122	132							
SK 43F	350	69	55	665	246	701	282	122	132							
SK 53F	409	69	55	724	246	761	282	122	132							

Toutes les données sont en mm, sauf indications contraires.

1) 71 F4/8 + 27 mm, 90 F3/8, F4/8 + 40 mm

Notes

A large grid of light blue lines covering most of the page, intended for taking notes.

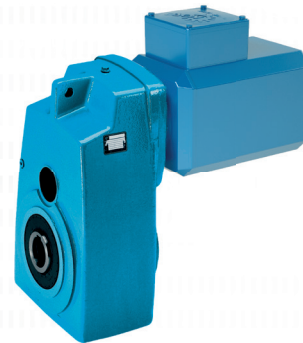
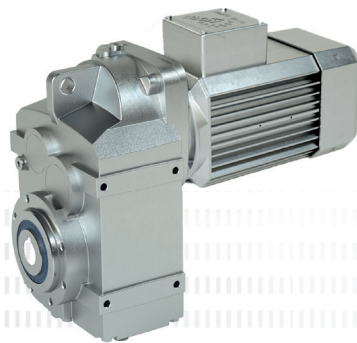
Réducteurs à arbres parallèles

Données du motoréducteur

D 2 - 37

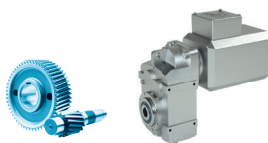
Dessins cotés


D 38 - 50

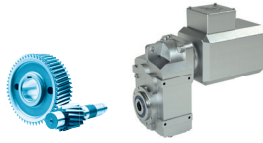


0,35 kW / 0,46 hp

TENV



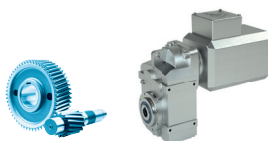
P_1		n_1	n_2	M_2		f_B	i_{tot}	F_R / F_A				F_{RVL} / F_{AVL}				Type de modèle	 [kg] [lb]					
[kW]	[hp]							[Nm]	[lb-in]	F_R	[lb]	F_A	[kN]	[lb]	F_{RVL}				[lb]	F_{AVL}	[kN]	[lb]
0,35	0,46	2100	7,3	457	3967	0,9	287,37	3,4	860	7,2	1620					SK 1382.1 - 71 N1/8	25,4	56				
		2100	8,6	390	3385	1	245,16	4,6	1100	7,2	1620											
		2100	9,6	346	3004	1,2	217,62	5,2	1210	7,2	1620											
		2100	12	285	2474	1,4	179,22	5,8	1330	7,2	1620											
		2100	13	253	2196	1,6	159,09	6,0	1390	7,2	1620											
		2100	15	216	1874	1,9	135,72	6,3	1440	7,2	1620											
		2100	17	193	1678	2,1	121,52	6,4	1460	7,2	1620											
		2100	20	165	1431	2,4	103,68	6,5	1490	7,2	1620											
		2100	22	155	1342	2,6	97,22	6,6	1500	7,2	1620											
		2100	25	132	1145	3	82,94	6,6	1520	7,2	1620											
		2100	31	109	946	3,7	68,5	6,7	1510	7,2	1620											
		2100	35	95,9	832	4,2	60,26	6,5	1460	7,2	1620											
		2100	39	86,4	750	4,6	54,32	6,3	1420	7,2	1620											
		2100	41	81,8	710	4,9	51,41	6,2	1400	7,2	1620											
				2100	7,3	457	3967	0,9	287,37	3,4	860	7,2	1620							SK 1382.1 - 71 N1/8	19,4	42,8
				2100	8,6	390	3385	1	245,16	4,6	1100	7,2	1620									
				2100	9,6	346	3004	1,2	217,62	5,2	1210	7,2	1620									
				2100	12	285	2474	1,4	179,22	5,8	1330	7,2	1620									
				2100	13	253	2196	1,6	159,09	6,0	1390	7,2	1620									
				2100	15	216	1874	1,9	135,72	6,3	1440	7,2	1620									
		2100	17	193	1678	2,1	121,52	6,4	1460	7,2	1620											
		2100	20	165	1431	2,4	103,68	6,5	1490	7,2	1620											
		2100	22	155	1342	2,6	97,22	6,6	1500	7,2	1620											
		2100	25	132	1145	3	82,94	6,6	1520	7,2	1620											
		2100	31	109	946	3,7	68,5	6,7	1510	7,2	1620											
		2100	35	95,9	832	4,2	60,26	6,5	1460	7,2	1620											
		2100	39	86,4	750	4,6	54,32	6,3	1420	7,2	1620											
		2100	41	81,8	710	4,9	51,41	6,2	1400	7,2	1620											
		2100	15	224	1946	0,9	140,98	3,0	740	5,0	1120				SK 0282.1 - 71 N1/8	13,1	28,9					
		2100	19	177	1532	1,1	110,96	3,5	840	5,0	1120											
		2100	20	165	1434	1,2	103,89	3,6	860	5,0	1120											
		2100	23	147	1277	1,4	92,51	3,7	890	5,0	1120											
		2100	28	120	1045	1,7	75,69	3,9	920	5,0	1120											
		2100	32	106	920	1,9	66,66	4,0	940	5,0	1120											
		2100	40	84,4	732	2,1	53,03	4,0	950	5,0	1120											
		2100	48	69,7	604	2,9	43,78	4,1	960	5,0	1120											
		2100	55	60,7	527	3,3	38,14	4,1	970	5,0	1120											
		2100	63	53,2	462	3,8	33,44	4,1	970	5,0	1120											
		2100	71	47,0	408	4,3	29,56	4,1	970	5,0	1120											
		2100	80	41,9	363	4,8	26,32	4,2	980	5,0	1120											
		2100	24	138	1198	0,8	86,8	4,7	1110	5,8	1300				SK 0182.1 - 71 N1/8	11,0	24,3					
		2100	28	119	1032	0,9	74,73	4,8	1100	5,8	1300											
		2100	33	102	884	1,1	64,03	4,7	1070	5,8	1300											
		2100	36	93,0	807	1,4	58,43	4,6	1050	5,8	1300											
		2100	42	78,7	683	1,7	49,46	4,5	1000	5,8	1300											
		2100	48	70,0	607	1,9	43,98	4,3	980	5,8	1300											




P_1		n_1	n_2	M_2		f_B	i_{tot}	F_R / F_A				F_{RVL} / F_{AVL}				Type de modèle	📦					
[kW]	[hp]			[r/min]	[Nm]			[lb-in]	F_R	F_A	F_{RVL}	F_{AVL}	[kN]	[lb]	[kN]		[lb]	[kN]	[lb]	[kg]	[lb]	
0,35	0,46	2100	54	61,4	533	2,1	38,61	4,2	950	5,8	1300					SK 0182.1 - 71 N1/8	11,0	24,3				
		2100	62	54,3	471	2,4	34,13	4,1	920	5,8	1300											
		2100	66	50,6	439	2,6	31,8	4,0	900	5,8	1300											
		2100	75	44,4	385	2,9	27,92	3,9	870	5,8	1300											
		2100	85	39,3	341	3,3	24,68	3,7	840	5,8	1300											
		2100	94	35,7	310	3,4	22,43	3,6	820	5,8	1300											
		2100	106	31,6	274	3,8	19,83	3,5	790	5,8	1300											
		2100	129	25,8	224	5	16,24	3,3	750	5,8	1300					SK 0182.1 - 71 N1/8	10,7	23,5				
0,70	0,95	2100	13	506	4536	0,8	159,09	2,0	470	7,2	1620				SK 1382.1 - 71 N2/8	26,5	58,4					
		2100	15	432	3870	0,9	135,72	4,0	910	7,2	1620											
		2100	17	387	3465	1	121,52	4,7	1070	7,2	1620											
		2100	20	330	2956	1,2	103,68	5,4	1220	7,2	1620											
		2100	22	309	2772	1,3	97,22	5,6	1270	7,2	1620											
		2100	25	264	2365	1,5	82,94	5,9	1360	7,2	1620											
		2100	31	218	1953	1,8	68,5	5,9	1330	7,2	1620											
		2100	35	192	1718	2,1	60,26	5,8	1300	7,2	1620											
		2100	39	173	1549	2,3	54,32	5,7	1280	7,2	1620											
		2100	41	164	1466	2,4	51,41	5,6	1260	7,2	1620											
		2100	48	141	1260	2,8	44,19	5,5	1230	7,2	1620											
		2100	54	123	1102	3,2	38,67	5,3	1190	7,2	1620											
		2100	64	105	941	3,8	32,99	5,1	1150	7,2	1620											
		2100	74	90,8	814	4,4	28,54	4,9	1110	7,2	1620											
				2100	13	506	4536	0,8	159,09	2,0	470	7,2	1620							SK 1382.1 - 71 N2/8	20,5	45,2
				2100	15	432	3870	0,9	135,72	4,0	910	7,2	1620									
				2100	17	387	3465	1	121,52	4,7	1070	7,2	1620									
		2100	20	330	2956	1,2	103,68	5,4	1220	7,2	1620											
		2100	22	309	2772	1,3	97,22	5,6	1270	7,2	1620											
		2100	25	264	2365	1,5	82,94	5,9	1360	7,2	1620											
		2100	31	218	1953	1,8	68,5	5,9	1330	7,2	1620											
		2100	35	192	1718	2,1	60,26	5,8	1300	7,2	1620											
		2100	39	173	1549	2,3	54,32	5,7	1280	7,2	1620											
		2100	41	164	1466	2,4	51,41	5,6	1260	7,2	1620											
		2100	48	141	1260	2,8	44,19	5,5	1230	7,2	1620											
		2100	54	123	1102	3,2	38,67	5,3	1190	7,2	1620											
		2100	64	105	941	3,8	32,99	5,1	1150	7,2	1620											
		2100	74	90,8	814	4,4	28,54	4,9	1110	7,2	1620											
		2100	28	241	2158	0,8	75,69	2,7	670	5,0	1120				SK 0282.1 - 71 N2/8	14,2	31,4					
		2100	32	212	1901	0,9	66,66	3,1	750	5,0	1120											
		2100	40	169	1512	1,1	53,03	3,6	850	5,0	1120											
		2100	48	139	1248	1,4	43,78	3,8	890	5,0	1120											
		2100	55	121	1087	1,6	38,14	3,9	920	5,0	1120											
		2100	63	106	953	1,9	33,44	4,0	930	5,0	1120											
		2100	71	94,1	843	2,1	29,56	4,0	940	5,0	1120											
		2100	80	83,8	750	2,4	26,32	4,0	940	5,0	1120											
		2100	98	68,5	614	2,9	21,53	4,0	890	5,0	1120											
		2100	111	60,4	541	3,3	18,96	3,9	870	5,0	1120											

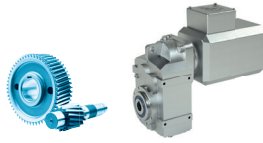
0,70 kW / 0,95 hp
1,05 kW / 1,40 hp

TENV



Réducteurs à arbres
parallèles NORDLOC.1®

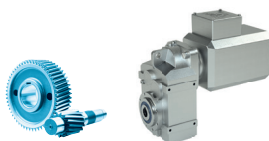
P ₁		n ₁	n ₂	M ₂		f _B	i _{tot}	F _R /F _A				F _{RVL} /F _{AVL}				Type de modèle	 [kg] [lb]				
								F _R	F _A	F _{RVL}	F _{AVL}	F _{RVL}	F _{AVL}								
[kW]	[hp]	[r/min]		[Nm]	[lb-in]			[kN]	[lb]	[kN]	[lb]	[kN]	[lb]	[kN]	[lb]						
0,70	0,95	2100	115	58,1	520	3,4	18,24	3,8	860	5,0	1120					SK 0282.1 - 71 N2/8	13,9	30,7			
		2100	130	51,3	460	3,9	16,12	3,7	830	5,0	1120										
		2100	146	45,7	409	4,4	14,36	3,6	810	5,0	1120										
		2100	164	40,7	364	4,9	12,78	3,5	780	5,0	1120										
			2100	42	157	1410	0,8	49,46	3,7	840	5,8	1300					SK 0182.1 - 71 N2/8	12,1	26,7		
			2100	48	140	1254	0,9	43,98	3,7	830	5,8	1300									
			2100	54	123	1101	1,1	38,61	3,6	820	5,8	1300									
			2100	62	109	973	1,2	34,13	3,6	800	5,8	1300									
			2100	66	101	907	1,3	31,80	3,5	790	5,8	1300									
			2100	75	88,9	796	1,5	27,92	3,5	780	5,8	1300									
			2100	85	78,5	704	1,7	24,68	3,4	760	5,8	1300									
			2100	94	71,4	640	1,7	22,43	3,3	740	5,8	1300									
			2100	106	63,1	565	1,9	19,83	3,2	720	5,7	1280									
					2100	129	51,7	463	2,5	16,24	3,1	690	5,5	1220					SK 0182.1 - 71 N2/8	11,8	26,0
					2100	147	45,4	406	2,9	14,25	3,0	670	5,3	1180							
					2100	161	41,5	372	3,1	13,05	2,9	660	5,1	1150							
	2100	183			36,5	327	3,6	11,45	2,8	640	5,0	1120									
	2100	207			32,2	289	4,0	10,13	2,7	620	4,8	1080									
	2100	237			28,2	253	4,6	8,87	2,7	600	4,7	1050									
	2100	257			26,0	233	5,0	8,18	2,6	580	4,5	1020									
	1,05	1,40			2100	20	495	4356	0,8	103,68	2,4	630	7,2	1620					SK 1382.1 - 71 N3/8	27,5	60,6
					2100	22	464	4085	0,9	97,22	3,3	800	7,2	1620							
					2100	25	396	3485	1,0	82,94	4,5	1060	7,2	1620							
					2100	31	327	2878	1,2	68,50	5,2	1160	7,2	1620							
					2100	35	288	2532	1,4	60,26	5,1	1150	7,2	1620							
			2100	39	259	2282	1,5	54,32	5,1	1140	7,2	1620									
			2100	41	245	2160	1,6	51,41	5,0	1130	7,2	1620									
			2100	48	211	1857	1,9	44,19	5,0	1120	7,2	1620									
2100			54	185	1625	2,2	38,67	4,9	1100	7,2	1620										
2100			64	158	1386	2,5	32,99	4,7	1060	7,2	1620										
2100			74	136	1199	2,9	28,54	4,6	1040	7,2	1620										
				2100	20	495	4356	0,8	103,68	2,4	630	7,2	1620					SK 1382.1 - 71 N3/8	21,5	47,4	
				2100	22	464	4085	0,9	97,22	3,3	800	7,2	1620								
				2100	25	396	3485	1,0	82,94	4,5	1060	7,2	1620								
				2100	31	327	2878	1,2	68,5	5,2	1160	7,2	1620								
				2100	35	288	2532	1,4	60,26	5,1	1150	7,2	1620								
	2100	39		259	2282	1,5	54,32	5,1	1140	7,2	1620										
	2100	41		245	2160	1,6	51,41	5,0	1130	7,2	1620										
	2100	48		211	1857	1,9	44,19	5,0	1120	7,2	1620										



P_1		n_1	n_2	M_2		f_B	i_{tot}	F_R / F_A				F_{RVL} / F_{AVL}				Type de modèle	📦	
[kW]	[hp]			[r/min]	[Nm]			[lb-in]	F_R	F_A	F_{RVL}	F_{AVL}	[kN]	[lb]	[kN]		[lb]	[kg]
1,05	1.40	2100	85	117	1032	3,4	24,57	4,5	1010	7,2	1620							
		2100	100	100	881	4,0	20,96	4,3	970	7,2	1620							
		2100	108	93,2	820	4,3	19,52	4,3	960	7,2	1620							
		2100	126	79,5	700	5,0	16,66	4,1	920	7,0	1570							
		2100	85	117	1032	3,4	24,57	4,5	1010	7,2	1620							
		2100	100	100	881	4,0	20,96	4,3	970	7,2	1620							
		2100	108	93,2	820	4,3	19,52	4,3	960	7,2	1620							
		2100	126	79,5	700	5,0	16,66	4,1	920	7,0	1570							
		2100	48	209	1839	1,0	43,78	3,2	770	5,0	1120							
		2100	55	182	1602	1,1	38,14	3,4	830	5,0	1120							
		2100	63	160	1405	1,3	33,44	3,6	870	5,0	1120							
		2100	71	141	1242	1,4	29,56	3,8	880	5,0	1120							
		2100	80	126	1106	1,6	26,32	3,8	860	5,0	1120							
		2100	98	103	905	1,9	21,53	3,7	830	5,0	1120							
		2100	111	90,6	797	2,2	18,96	3,6	810	5,0	1120							
		2100	115	87,1	766	2,3	18,24	3,6	810	5,0	1120							
		2100	130	77,0	677	2,6	16,12	3,5	790	5,0	1120							
		2100	146	68,5	603	2,9	14,36	3,4	770	5,0	1120							
		2100	164	61,0	537	3,3	12,78	3,3	740	5,0	1120							
		2100	186	53,9	475	3,7	11,30	3,2	720	5,0	1120							
		2100	209	48,0	423	4,2	10,06	3,1	700	5,0	1120							
		2100	229	43,7	385	4,6	9,18	3,1	690	5,0	1120							
		2100	62	163	1434	0,8	34,13	3,1	700	5,6	1270							
		2100	66	152	1336	0,9	31,80	3,1	690	5,6	1260							
		2100	75	133	1173	1,0	27,92	3,1	690	5,5	1240							
		2100	85	118	1037	1,1	24,68	3,0	680	5,4	1230							
		2100	94	107	943	1,1	22,43	3,0	670	5,3	1200							
		2100	106	94,7	833	1,3	19,83	2,9	660	5,2	1180							
		2100	129	77,5	682	1,7	16,24	2,9	640	5,1	1150							
		2100	147	68,1	599	1,9	14,25	2,8	630	5,0	1120							
		2100	161	62,3	548	2,1	13,05	2,7	610	4,8	1090							
		2100	183	54,7	481	2,4	11,45	2,7	600	4,7	1060							
		2100	207	48,3	425	2,7	10,13	2,6	580	4,6	1030							
		2100	237	42,3	373	3,1	8,87	2,5	570	4,5	1000							
		2100	257	39,1	344	3,3	8,18	2,5	560	4,4	980							
		2100	295	34,0	299	3,8	7,12	2,4	540	4,1	920							
		2100	337	29,7	262	4,4	6,23	2,3	520	3,9	870							
		2100	379	26,5	233	4,5	5,54	2,2	500	3,7	830							

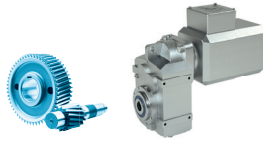
1,10 kW / 1,50 hp


TENV



Réducteurs à arbres parallèles NORDBLOC.1®

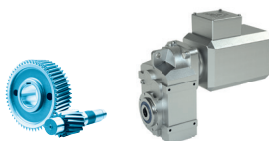
P ₁		n ₁ [r/min]	n ₂ [r/min]	M ₂		f _B	i _{tot}	F _R /F _A				F _{RVL} /F _{AVL}				Type de modèle	📦	
[kW]	[hp]			[Nm]	[lb-in]			F _R	F _A	F _{RVL}	F _{AVL}	[kN]	[lb]	[kN]	[lb]		[kN]	[lb]
1,10	1,50	2100	22	486	4377	0,8	97,22	2,7	610	7,2	1620					SK 1382.1 - 90 N1/8	30,5	67,2
		2100	25	415	3734	1,0	82,94	4,3	970	7,2	1620							
		2100	39	272	2445	1,5	54,32	5,0	1120	7,2	1620							
		2100	48	221	1989	1,8	44,19	4,9	1090	7,2	1620							
		2100	54	193	1741	2,1	38,67	4,8	1080	7,2	1620							
		2100	64	165	1485	2,4	32,99	4,7	1040	7,2	1620							
		2100	74	143	1285	2,8	28,54	4,6	1020	7,2	1620							
		2100	22	486	4377	0,8	97,22	2,7	610	7,2	1620					SK 1382.1 - 90 N1/8	24,5	54,0
		2100	25	415	3734	1,0	82,94	4,3	970	7,2	1620							
		2100	39	272	2445	1,5	54,32	5,0	1120	7,2	1620							
		2100	48	221	1989	1,8	44,19	4,9	1090	7,2	1620							
		2100	54	193	1741	2,1	38,67	4,8	1080	7,2	1620							
		2100	64	165	1485	2,4	32,99	4,7	1040	7,2	1620							
		2100	74	143	1285	2,8	28,54	4,6	1020	7,2	1620							
		2100	108	97,7	879	4,1	19,52	4,2	950	7,2	1620					SK 1282.1 - 90 N1/8	30,0	66,1
		2100	126	83,3	750	4,8	16,66	4,1	910	6,9	1550							
		2100	108	97,7	879	4,1	19,52	4,2	950	7,2	1620					SK 1282.1 - 90 N1/8	24,0	52,9
		2100	126	83,3	750	4,8	16,66	4,1	910	6,9	1550							
		2100	63	167	1505	1,2	33,44	3,6	850	5,0	1120					SK 0282.1 - 90 N1/8	18,2	40,2
		2100	71	148	1331	1,4	29,56	3,7	860	5,0	1120							
		2100	80	132	1185	1,5	26,32	3,8	850	5,0	1120							
		2100	98	108	969	1,9	21,53	3,7	820	5,0	1120							
		2100	111	94,9	854	2,1	18,96	3,6	800	5,0	1120							
		2100	146	71,8	646	2,8	14,36	3,4	760	5,0	1120					SK 0282.1 - 90 N1/8	17,9	39,5
		2100	209	50,3	453	4,0	10,06	3,1	690	5,0	1120							
		2100	229	45,8	412	4,4	9,18	3,0	680	5,0	1120							
		2100	255	41,2	370	4,9	8,24	2,9	660	5,0	1120							
		2100	66	159	1432	0,8	31,8	3,0	670	5,5	1230					SK 0182.1 - 90 N1/8	16,1	35,5
		2100	75	140	1257	0,9	27,92	3,0	670	5,4	1210							
		2100	85	123	1111	1,1	24,68	3,0	660	5,4	1200							
		2100	94	112	1010	1,1	22,43	2,9	650	5,3	1170							
		2100	106	99,2	893	1,2	19,83	2,9	640	5,2	1160							
		2100	207	50,6	456	2,6	10,13	2,6	580	4,5	1020					SK 0182.1 - 90 N1/8	15,8	34,8
		2100	237	44,4	399	2,9	8,87	2,5	560	4,4	990							
		2100	257	40,9	368	3,2	8,18	2,5	550	4,3	970							
		2100	295	35,6	321	3,6	7,12	2,4	530	4,1	910							
		2100	337	31,2	280	4,2	6,23	2,3	520	3,9	860							
		2100	379	27,7	249	4,3	5,54	2,2	500	3,7	820							
		2100	433	24,2	218	5,0	4,85	2,2	480	3,5	780							




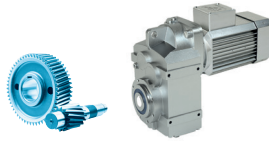
P_1		n_1	n_2	M_2		f_B	i_{tot}	F_R / F_A				F_{RVL} / F_{AVL}				Type de modèle	 [kg] [lb]	
[kW]	[hp]							[Nm]	[lb-in]	F_R	F_A	F_{RVL}	F_{AVL}	[kN]	[lb]			
1,50	2,00	2100	39	370	3260	1,1	54,32	4,3	970	7,2	1620							
		2100	48	301	2652	1,3	44,19	4,3	970	7,2	1620							
		2100	54	264	2321	1,5	38,67	4,3	970	7,2	1620							
		2100	64	225	1980	1,8	32,99	4,2	950	7,2	1620							
		2100	74	195	1713	2,1	28,54	4,2	950	7,2	1620							
		2100	39	370	3260	1,1	54,32	4,3	970	7,2	1620				SK 1382.1 - 90 N2/8	31,3	69,0	
		2100	48	301	2652	1,3	44,19	4,3	970	7,2	1620							
		2100	54	264	2321	1,5	38,67	4,3	970	7,2	1620							
		2100	64	225	1980	1,8	32,99	4,2	950	7,2	1620							
		2100	74	195	1713	2,1	28,54	4,2	950	7,2	1620							
		2100	108	133	1172	3,0	19,52	4,0	900	6,9	1540				SK 1282.1 - 90 N2/8	30,8	67,9	
		2100	126	114	1000	3,5	16,66	3,8	870	6,6	1490							
		2100	153	93,7	825	4,3	13,74	3,7	830	6,3	1420							
		2100	172	83,1	732	4,8	12,19	3,6	810	6,2	1380							
		2100	108	133	1172	3,0	19,52	4,0	900	6,9	1540				SK 1282.1 - 90 N2/8	24,8	54,7	
		2100	126	114	1000	3,5	16,66	3,8	870	6,6	1490							
		2100	153	93,7	825	4,3	13,74	3,7	830	6,3	1420							
		2100	172	83,1	732	4,8	12,19	3,6	810	6,2	1380							
		2100	63	228	2007	0,9	33,44	2,9	720	5,0	1120				SK 0282.1 - 90 N2/8	19,0	42,0	
		2100	71	202	1774	1,0	29,56	3,2	770	5,0	1120							
		2100	80	180	1580	1,1	26,32	3,4	760	5,0	1120							
		2100	98	147	1293	1,4	21,53	3,3	750	5,0	1120							
		2100	111	129	1138	1,5	18,96	3,3	740	5,0	1120							
		2100	146	97,9	862	2,0	14,36	3,2	710	5,0	1120				SK 0282.1 - 90 N2/8	18,7	41,2	
		2100	209	68,6	604	2,9	10,06	2,9	660	5,0	1120							
		2100	229	62,5	550	3,2	9,18	2,9	650	5,0	1120							
		2100	255	56,1	494	3,6	8,24	2,8	630	5,0	1120							
		2100	308	46,5	409	4,3	6,82	2,7	610	4,8	1070							
		2100	327	43,8	385	4,1	6,43	2,7	600	4,6	1040							
		2100	384	37,3	329	4,3	5,47	2,6	580	4,3	970							
		2100	439	32,6	287	4,9	4,79	2,5	560	4,1	920							
		2100	85	168	1481	0,8	24,68	2,6	580	4,7	1070				SK 0182.1 - 90 N2/8	16,9	37,3	
		2100	94	153	1346	0,8	22,43	2,5	570	4,7	1050							
		2100	106	135	1190	0,9	19,83	2,5	570	4,6	1050							
		2100	207	69,1	608	1,9	10,13	2,4	540	4,3	960				SK 0182.1 - 90 N2/8	16,6	36,6	
		2100	237	60,5	532	2,1	8,87	2,4	530	4,2	940							
		2100	257	55,8	491	2,3	8,18	2,3	520	4,0	900							
		2100	295	48,6	428	2,7	7,12	2,3	510	3,8	860							
		2100	337	42,5	374	3,1	6,23	2,2	490	3,6	820							
		2100	379	37,8	333	3,2	5,54	2,1	480	3,5	780							
2100	433	33,1	291	3,6	4,85	2,1	460	3,3	740									


2,20 kW / 3,00 hp

TENV



P_1		n_1	n_2	M_2		f_B	i_{tot}	F_R / F_A				F_{RVL} / F_{AVL}				Type de modèle	 [kg] [lb]				
[kW]	[hp]							[Nm]	[lb-in]	F_R	[kN]	[lb]	F_A	[kN]	[lb]				F_{RVL}	[kN]	[lb]
2,20	3,00	2100	48	442	3979	0,9	44,19	3,3	730	6,2	1380							SK 1382.1 - 90 N3/8	33,7 74,3		
		2100	54	387	3481	1,0	38,67	3,4	760	6,3	1410										
		2100	64	330	2970	1,2	32,99	3,5	770	6,3	1400										
		2100	74	286	2570	1,4	28,54	3,6	790	6,4	1420										
		2100	48	442	3979	0,9	44,19	3,3	730	6,2	1380									SK 1382.1 - 90 N3/8	27,7 61,1
		2100	54	387	3481	1,0	38,67	3,4	760	6,3	1410										
		2100	64	330	2970	1,2	32,99	3,5	770	6,3	1400										
		2100	74	286	2570	1,4	28,54	3,6	790	6,4	1420										
		2100	108	195	1758	2,0	19,52	3,5	790	6,2	1390									SK 1282.1 - 90 N3/8	33,2 73,2
		2100	126	167	1500	2,4	16,66	3,5	770	6,0	1350										
		2100	153	137	1237	2,9	13,74	3,4	760	5,9	1310										
		2100	172	122	1097	3,3	12,19	3,3	740	5,7	1290										
	2100	193	109	979	3,7	10,88	3,3	730	5,6	1260											
	2100	217	96,7	871	3,7	9,67	3,2	720	5,4	1210											
	2100	255	82,5	743	3,9	8,25	3,1	690	5,1	1140											
	2100	281	74,8	673	4,3	7,47	3,0	680	4,9	1100											
	2100	329	63,8	574	4,5	6,38	2,9	660	4,6	1040											
	2100	402	52,3	470	4,9	5,22	2,8	620	4,2	950											
	2100	108	195	1758	2,0	19,52	3,5	790	6,2	1390							SK 1282.1 - 90 N3/8	27,2 60,0			
	2100	126	167	1500	2,4	16,66	3,5	770	6,0	1350											
	2100	153	137	1237	2,9	13,74	3,4	760	5,9	1310											
	2100	172	122	1097	3,3	12,19	3,3	740	5,7	1290											
	2100	193	109	979	3,7	10,88	3,3	730	5,6	1260											
	2100	217	96,7	871	3,7	9,67	3,2	720	5,4	1210											
2100	255	82,5	743	3,9	8,25	3,1	690	5,1	1140												
2100	281	74,8	673	4,3	7,47	3,0	680	4,9	1100												
2100	329	63,8	574	4,5	6,38	2,9	660	4,6	1040												
2100	402	52,3	470	4,9	5,22	2,8	620	4,2	950												

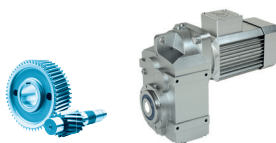


P_1		n_1	n_2	M_2		f_B	i_{tot}	F_R / F_A				F_{RVL} / F_{AVL}				Type de modèle	 [kg] [lb]	
[kW]	[hp]							[Nm]	[lb-in]	F_R	F_A	F_{RVL}	F_{AVL}	[kN]	[lb]			
0,50	0,67	2400	9.8	488	4313	0.8	245.16	2.66	660	7.2	1620			SK 1382.1 - 71 F1/8	25.4	56		
		2400	11	433	3829	0.9	217.62	3.94	930	7.2	1620							
		2400	13	357	3153	1.1	179.22	5.06	1170	7.2	1620							
		2400	15	316	2799	1.3	159.09	5.49	1260	7.2	1620							
		2400	18	270	2388	1.5	135.72	5.89	1350	7.2	1620							
		2400	20	242	2138	1.7	121.52	6.09	1400	7.2	1620							
		2400	23	206	1824	1.9	103.68	6.30	1440	7.2	1620							
		2400	25	193	1711	2.1	97.22	6.37	1460	7.2	1620							
		2400	29	165	1459	2.4	82.94	6.43	1450	7.2	1620							
		2400	35	136	1205	2.9	68.50	6.19	1390	7.2	1620							
		2400	40	120	1060	3.3	60.26	6.01	1350	7.2	1620							
		2400	44	108	956	3.7	54.32	5.86	1320	7.2	1620							
		2400	47	102	905	3.9	51.41	5.76	1300	7.2	1620							
		2400	54	87.9	778	4.5	44.19	5.56	1250	7.2	1620							
				2400	9.8	488	4313	0.8	245.16	2.66	660	7.2	1620					
		2400	11	433	3829	0.9	217.62	3.94	930	7.2	1620							
		2400	13	357	3153	1.1	179.22	5.06	1170	7.2	1620							
		2400	15	316	2799	1.3	159.09	5.49	1260	7.2	1620							
		2400	18	270	2388	1.5	135.72	5.89	1350	7.2	1620							
		2400	20	242	2138	1.7	121.52	6.09	1400	7.2	1620							
		2400	23	206	1824	1.9	103.68	6.30	1440	7.2	1620							
		2400	25	193	1711	2.1	97.22	6.37	1460	7.2	1620							
		2400	29	165	1459	2.4	82.94	6.43	1450	7.2	1620							
		2400	35	136	1205	2.9	68.50	6.19	1390	7.2	1620							
		2400	40	120	1060	3.3	60.26	6.01	1350	7.2	1620							
		2400	44	108	956	3.7	54.32	5.86	1320	7.2	1620							
		2400	47	102	905	3.9	51.41	5.76	1300	7.2	1620							
		2400	54	87.9	778	4.5	44.19	5.56	1250	7.2	1620							
		2400	22	221	1952	0.9	110.96	3.02	740	5	1120			SK 0282.1 - 71 F1/8	13.1	28.9		
		2400	23	207	1828	1.0	103.89	3.19	770	5	1120							
		2400	26	184	1628	1.1	92.51	3.42	820	5	1120							
		2400	32	151	1332	1.3	75.69	3.69	880	5	1120							
		2400	36	133	1173	1.5	66.66	3.81	900	5	1120							
		2400	45	106	933	1.7	53.03	3.95	930	5	1120							
		2400	55	87.1	770	2.3	43.78	4.03	950	5	1120							
		2400	63	75.9	671	2.6	38.14	4.07	960	5	1120							
		2400	72	66.5	588	3.0	33.44	4.09	960	5	1120							
		2400	81	58.8	520	3.4	29.56	4.12	970	5	1120							
		2400	91	52.4	463	3.8	26.32	4.13	950	5	1120							
		2400	111	42.8	379	4.7	21.53	4.00	900	5	1120							


Réducteurs à arbres parallèles

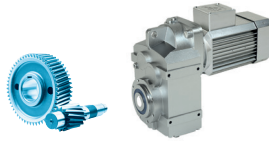
0,50 kW / 0,67 hp
1,00 kW / 1,35 hp

TEFC



Réducteurs à arbres parallèles

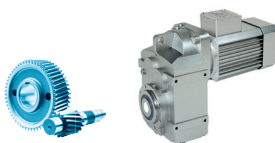
P ₁		n ₁	n ₂	M ₂		f _B	i _{tot}	F _R /F _A				F _{RVL} /F _{AVL}				Type de modèle	 [kg] [lb]					
								F _R		F _A		F _{RVL}		F _{AVL}								
[kW]	[hp]	[r/min]	[Nm]	[lb-in]				[kN]	[lb]	[kN]	[lb]	[kN]	[lb]	[kN]	[lb]							
0,50	0,67	2400	37	127	1127	0.9	64.03	4.26	960	5.80	1300					SK 0182.1 - 71 F1/8	11.0	24.3				
		2400	41	116	1028	1.1	58.43	4.19	940	5.80	1300											
		2400	49	98.4	870	1.3	49.46	4.05	910	5.80	1300											
		2400	55	87.5	774	1.5	43.98	3.96	890	5.80	1300											
		2400	62	76.8	679	1.7	38.61	3.85	870	5.80	1300											
		2400	70	67.9	600	1.9	34.13	3.75	840	5.80	1300											
		2400	75	63.3	560	2.1	31.80	3.69	830	5.80	1300											
		2400	86	55.5	491	2.3	27.92	3.58	810	5.80	1300											
		2400	97	49.1	434	2.6	24.68	3.47	780	5.80	1300											
		2400	107	44.6	395	2.7	22.43	3.38	760	5.80	1300											
		2400	121	39.4	349	3.0	19.83	3.28	740	5.74	1290											
				2400	148	32.3	286	4.0	16.24	3.12	700	5.45	1230							SK 0182.1 - 71 F1/8	10.7	23.5
				2400	168	28.4	251	4.6	14.25	3.01	680	5.26	1180									
				2400	184	26.0	230	5.0	13.05	2.93	660	5.12	1150									
		1,00	1,35	2400	20	484	4308	0.8	121.52	2.78	660	7.20	1620							SK 1382.1 - 71 F2/8	26.5	58.4
2400	23			413	3675	1.0	103.68	4.29	990	7.20	1620											
2400	25			387	3447	1.0	97.22	4.67	1080	7.20	1620											
2400	29			330	2940	1.2	82.94	5.22	1170	7.20	1620											
2400	35			273	2428	1.5	68.50	5.22	1170	7.20	1620											
2400	40			240	2136	1.7	60.26	5.15	1160	7.20	1620											
2400	44			216	1926	1.9	54.32	5.09	1140	7.20	1620											
2400	47			205	1823	2.0	51.41	5.02	1130	7.20	1620											
2400	54			176	1567	2.3	44.19	4.93	1110	7.20	1620											
2400	62			154	1371	2.6	38.67	4.82	1080	7.20	1620											
2400	73			131	1169	3.0	32.99	4.66	1050	7.20	1620											
2400	84			114	1012	3.5	28.54	4.54	1020	7.20	1620											
				2400	20	484	4308	0.8	121.52	2.78	660	7.20	1620				SK 1382.1 - 71 F2/8	20.5	45.2			
				2400	23	413	3675	1.0	103.68	4.29	990	7.20	1620									
				2400	25	387	3447	1.0	97.22	4.67	1080	7.20	1620									
		2400	29	330	2940	1.2	82.94	5.22	1170	7.20	1620											
		2400	35	273	2428	1.5	68.50	5.22	1170	7.20	1620											
		2400	40	240	2136	1.7	60.26	5.15	1160	7.20	1620											
		2400	44	216	1926	1.9	54.32	5.09	1140	7.20	1620											
		2400	47	205	1823	2.0	51.41	5.02	1130	7.20	1620											
		2400	54	176	1567	2.3	44.19	4.93	1110	7.20	1620											
		2400	62	154	1371	2.6	38.67	4.82	1080	7.20	1620											
		2400	73	131	1169	3.0	32.99	4.66	1050	7.20	1620											
		2400	84	114	1012	3.5	28.54	4.54	1020	7.20	1620											
		2400	98	97.8	871	4.1	24.57	4.39	990	7.20	1620				SK 1282.1 - 71 F2/8	26				57.3		
		2400	114	83.4	743	4.8	20.96	4.22	950	7.18	1610											
		2400	98	97.8	871	4.1	24.57	4.39	990	7.20	1620				SK 1282.1 - 71 F2/8	20				44.1		
		2400	114	83.4	743	4.8	20.96	4.22	950	7.18	1610											




P_1		n_1	n_2	M_2		f_B	i_{tot}	F_R / F_A				F_{RVL} / F_{AVL}				Type de modèle	📦	
[kW]	[hp]			[r/min]	[Nm]			[lb-in]	F_R	F_A	F_{RVL}	F_{AVL}	[kN]	[lb]	[kN]		[lb]	[kg]
1,00	1.35	2400	36	265	2363	0.8	66.66	2.32	590	5	1120					SK 0282.1 - 71 F2/8	14.2	31.4
		2400	45	211	1880	0.9	53.03	3.14	760	5	1120							
		2400	55	174	1552	1.1	43.78	3.51	840	5	1120							
		2400	63	152	1352	1.3	38.14	3.68	880	5	1120							
		2400	72	133	1186	1.5	33.44	3.81	880	5	1120							
		2400	81	118	1048	1.7	29.56	3.87	870	5	1120							
		2400	91	105	933	1.9	26.32	3.79	850	5	1120							
		2400	111	85.7	763	2.3	21.53	3.64	820	5	1120							
		2400	127	75.5	672	2.7	18.96	3.55	800	5	1120							
		2400	132	72.6	647	2.8	18.24	3.52	790	5	1120						SK 0282.1 - 71 F2/8	13.9
2400	149	64.1	572	3.1	16.12	3.42	770	5	1120									
2400	167	57.1	509	3.5	14.36	3.33	750	5	1120									
2400	188	50.9	453	3.9	12.78	3.21	720	5	1120									
2400	212	44.9	400	4.5	11.30	3.12	700	5	1120									
2400	239	40	357	5.0	10.06	3.03	680	5	1120									
2400	62	154	1369	0.8	38.61	3.15	710	5.72	1280						SK 0182.1 - 71 F2/8	12.1	26.7	
2400	70	136	1210	1.0	34.13	3.13	700	5.66	1270									
2400	75	127	1127	1.0	31.80	3.11	700	5.61	1260									
2400	86	111	990	1.2	27.92	3.07	690	5.51	1240									
2400	97	98.2	875	1.3	24.68	3.03	680	5.41	1210									
2400	107	89.3	795	1.3	22.43	2.96	660	5.28	1190									
2400	121	78.9	703	1.5	19.83	2.9	650	5.17	1160									
2400	148	64.6	576	2.0	16.24	2.82	630	5	1120						SK 0182.1 - 71 F2/8	11.8	26.0	
2400	168	56.7	505	2.3	14.25	2.75	620	4.86	1090									
2400	184	51.9	463	2.5	13.05	2.68	600	4.74	1060									
2400	210	45.6	406	2.9	11.45	2.61	590	4.6	1030									
2400	237	40.3	359	3.2	10.13	2.54	570	4.46	1000									
2400	271	35.3	314	3.7	8.87	2.47	550	4.31	970									
2400	293	32.6	290	4.0	8.18	2.41	540	4.14	930									
2400	337	28.3	253	4.6	7.12	2.33	520	3.9	880									
1,50	2.00	2400	29	495	4356	0.8	82.94	2.42	630	7.2	1620				SK 1382.1 - 90 F1/8	30.5	67.2	
		2400	44	324	2853	1.2	54.32	4.31	970	7.2	1620							
		2400	54	264	2321	1.5	44.19	4.3	970	7.2	1620							
		2400	62	231	2031	1.7	38.67	4.27	960	7.2	1620							
		2400	73	197	1733	2.0	32.99	4.18	940	7.2	1620							
		2400	84	170	1499	2.3	28.54	4.13	930	7.17	1610							
		2400	29	495	4356	0.8	82.94	2.42	630	7.2	1620					SK 1382.1 - 71 F3/8	27.5	60.6
		2400	35	409	3597	1	68.5	4.24	960	7.2	1620							
		2400	40	360	3165	1.1	60.26	4.29	970	7.2	1620							
		2400	44	324	2853	1.2	54.32	4.31	970	7.2	1620							
2400	47	307	2700	1.3	51.41	4.27	960	7.2	1620									
2400	54	264	2321	1.5	44.19	4.3	970	7.2	1620									
2400	62	231	2031	1.7	38.67	4.27	960	7.2	1620									
2400	73	197	1733	2	32.99	4.18	940	7.2	1620									
2400	84	170	1499	2.3	28.54	4.13	930	7.17	1610									

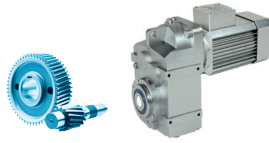
1,50 kW / 2,00 hp

TEFC



Réducteurs à arbres parallèles

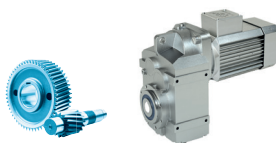
P ₁		n ₁	n ₂	M ₂		f _B	i _{tot}	F _R /F _A				F _{RVL} /F _{AVL}				Type de modèle	 [kg] [lb]			
								F _R	F _A	F _{RVL}	F _{AVL}	F _{RVL}	F _{AVL}							
[kW]	[hp]	[r/min]	[Nm]	[lb-in]				[kN]	[lb]	[kN]	[lb]	[kN]	[lb]	[kN]	[lb]					
1,50	2,00	2400	29	495	4356	0.8	82.94	2.42	630	7.20	1620					SK 1382.1 - 90 F1/8	24.5	54.0		
		2400	44	324	2853	1.2	54.32	4.31	970	7.20	1620									
		2400	54	264	2321	1.5	44.19	4.30	970	7.20	1620									
		2400	62	231	2031	1.7	38.67	4.27	960	7.20	1620									
		2400	73	197	1733	2.0	32.99	4.18	940	7.20	1620									
		2400	84	170	1499	2.3	28.54	4.13	930	7.17	1610									
2400		29	495	4356	0.8	82.94	2.42	630	7.20	1620					SK 1382.1 - 71 F3/8	21.5	47.4			
		35	409	3597	1.0	68.50	4.24	960	7.20	1620										
		40	360	3165	1.1	60.26	4.29	970	7.20	1620										
		44	324	2853	1.2	54.32	4.31	970	7.20	1620										
		47	307	2700	1.3	51.41	4.27	960	7.20	1620										
		54	264	2321	1.5	44.19	4.30	970	7.20	1620										
		62	231	2031	1.7	38.67	4.27	960	7.20	1620										
		73	197	1733	2.0	32.99	4.18	940	7.20	1620										
		84	170	1499	2.3	28.54	4.13	930	7.17	1610										
		2400		123	117	1025	3.4	19.52	3.88	870	6.66	1500								SK 1282.1 - 90 F1/8
144	99.4			875	4.0	16.66	3.74	840	6.41	1440										
175	82.0			722	4.9	13.74	3.59	810	6.13	1380										
2400		98	147	1291	2.7	24.57	4.04	910	6.98	1570					SK 1282.1 - 71 F3/8	27	59.5			
		114	125	1101	3.2	20.96	3.91	880	6.73	1520										
		123	117	1025	3.4	19.52	3.88	870	6.66	1500										
		144	99.4	875	4.0	16.66	3.74	840	6.41	1440										
		175	82.0	722	4.9	13.74	3.59	810	6.13	1380										
		123	117	1025	3.4	19.52	3.88	870	6.66	1500										
2400		144	99.4	875	4.0	16.66	3.74	840	6.41	1440					SK 1282.1 - 90 F1/8	24	52.9			
		175	82.0	722	4.9	13.74	3.59	810	6.13	1380										
		98	147	1291	2.7	24.57	4.04	910	6.98	1570										
2400		114	125	1101	3.2	20.96	3.91	880	6.73	1520					SK 1282.1 - 71 F3/8	21	46.3			
		123	117	1025	3.4	19.52	3.88	870	6.66	1500										
		144	99.4	875	4.0	16.66	3.74	840	6.41	1440										
		175	82.0	722	4.9	13.74	3.59	810	6.13	1380										
		72	200	1756	1.0	33.44	3.27	770	5.00	1120								SK 0282.1 - 90 F1/8	18.2	40.2
		81	176	1552	1.1	29.56	3.38	760	5.00	1120										
91	157	1382	1.3	26.32	3.36	760	5.00	1120												
111	129	1131	1.6	21.53	3.29	740	5.00	1120												
127	113	996	1.8	18.96	3.24	730	5.00	1120												
2400		167	85.7	754	2.3	14.36	3.09	700	5.00	1120					SK 0282.1 - 90 F1/8	17.9	39.5			
		239	60	528	3.3	10.06	2.85	640	5.00	1120										
		262	54.7	481	3.7	9.18	2.82	640	5.00	1120										
		292	49.1	432	4.1	8.24	2.73	610	4.82	1080										
		352	40.7	358	4.9	6.82	2.63	590	4.52	1020										
		374	38.3	337	4.7	6.43	2.57	580	4.37	980										
		439	32.7	287	4.9	5.47	2.47	560	4.11	920										



P_1		n_1	n_2	M_2		f_B	i_{tot}	F_R / F_A				F_{RVL} / F_{AVL}				Type de modèle	📦	
[kW]	[hp]			[r/min]	[Nm]			[lb-in]	F_R	F_A	F_{RVL}	F_{AVL}	[kN]	[lb]	[kN]		[lb]	[kg]
1,50	2,00	2400	55	261	2299	0.8	43.78	2.4	620	5.00	1120							
		2400	63	228	2003	0.9	38.14	2.93	720	5.00	1120							
		2400	72	200	1756	1.0	33.44	3.27	770	5.00	1120							
		2400	81	176	1552	1.1	29.56	3.38	760	5.00	1120							
		2400	91	157	1382	1.3	26.32	3.36	760	5.00	1120							
		2400	111	129	1131	1.6	21.53	3.29	740	5.00	1120							
		2400	127	113	996	1.8	18.96	3.24	730	5.00	1120							
		2400	132	109	958	1.8	18.24	3.22	730	5.00	1120							
		2400	149	96.2	847	2.1	16.12	3.16	710	5.00	1120							
		2400	167	85.7	754	2.3	14.36	3.09	700	5.00	1120							
		2400	188	76.3	671	2.6	12.78	2.99	670	5.00	1120							
		2400	212	67.4	593	3.0	11.3	2.92	660	5.00	1120							
		2400	239	60	528	3.3	10.06	2.85	640	5.00	1120							
		2400	262	54.7	481	3.7	9.18	2.82	640	5.00	1120							
		2400	292	49.1	432	4.1	8.24	2.73	610	4.82	1080							
		2400	352	40.7	358	4.9	6.82	2.63	590	4.52	1020							
		2400	374	38.3	337	4.7	6.43	2.57	580	4.37	980							
		2400	439	32.7	287	4.9	5.47	2.47	560	4.11	920							
		2400	86	167	1466	0.8	27.92	2.57	580	4.73	1070							
		2400	97	147	1296	0.9	24.68	2.58	580	4.72	1060							
		2400	107	134	1178	0.9	22.43	2.54	570	4.63	1040							
		2400	121	118	1041	1.0	19.83	2.53	570	4.59	1040							
		2400	237	60.4	532	2.2	10.13	2.35	530	4.14	930							
		2400	271	52.9	466	2.5	8.87	2.31	520	3.97	890							
		2400	293	48.8	430	2.7	8.18	2.26	510	3.83	860							
		2400	337	42.5	374	3.1	7.12	2.19	490	3.64	820							
		2400	385	37.2	327	3.5	6.23	2.13	480	3.47	780							
		2400	433	33.1	291	3.6	5.54	2.06	460	3.30	740							
		2400	495	28.9	255	4.1	4.85	2.00	450	3.15	710							
		2400	86	167	1466	0.8	27.92	2.57	580	4.73	1070							
		2400	97	147	1296	0.9	24.68	2.58	580	4.72	1060							
		2400	107	134	1178	0.9	22.43	2.54	570	4.63	1040							
		2400	121	118	1041	1.0	19.83	2.53	570	4.59	1040							
		2400	148	96.9	853	1.3	16.24	2.53	570	4.54	1020							
		2400	168	85.1	749	1.5	14.25	2.49	560	4.46	1000							
		2400	184	77.9	685	1.7	13.05	2.44	550	4.36	980							
		2400	210	68.4	602	1.9	11.45	2.39	540	4.27	960							
		2400	237	60.4	532	2.2	10.13	2.35	530	4.14	930							
		2400	271	52.9	466	2.5	8.87	2.31	520	3.97	890							
		2400	293	48.8	430	2.7	8.18	2.26	510	3.83	860							
		2400	337	42.5	374	3.1	7.12	2.19	490	3.64	820							
		2400	385	37.2	327	3.5	6.23	2.13	480	3.47	780							
		2400	433	33.1	291	3.6	5.54	2.06	460	3.30	740							
		2400	495	28.9	255	4.1	4.85	2.00	450	3.15	710							

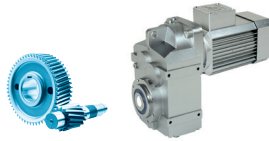
2,20 kW / 3,00 hp

TEFC



Réducteurs à arbres parallèles

P ₁		n ₁ [r/min]	n ₂	M ₂		f _B	i _{tot}	F _R /F _A				F _{RVL} /F _{AVL}				Type de modèle	📦	
[kW]	[hp]			[Nm]	[lb-in]			F _R	F _A	F _{RVL}	F _{AVL}	[kN]	[lb]	[kN]	[lb]		[kN]	[lb]
2,20	3,00	2400	44	475	4279	0.8	54.32	3.01	680	6.14	1360					SK 1382.1 - 90 F2/8	31.3	69.0
		2400	54	387	3481	1.0	44.19	3.43	760	6.32	1410							
		2400	62	338	3046	1.2	38.67	3.50	780	6.37	1420							
		2400	73	289	2599	1.4	32.99	3.51	780	6.31	1410							
		2400	84	250	2248	1.6	28.54	3.56	800	6.34	1420							
2400		40	40	527	4747	0.8	60.26	0.55	100	5.99	1330				SK 1382. - 71 F4/8	30.5	67.2	
		44	44	475	4279	0.8	54.32	3.01	680	6.14	1360							
		47	47	450	4050	0.9	51.41	3.22	710	6.09	1350							
		54	54	387	3481	1.0	44.19	3.43	760	6.32	1410							
		62	62	338	3046	1.2	38.67	3.5	780	6.37	1420							
		73	73	289	2599	1.4	32.99	3.51	780	6.31	1410							
		84	84	250	2248	1.6	28.54	3.56	800	6.34	1420							
		84	84	250	2248	1.6	28.54	3.56	800	6.34	1420							
2400		44	44	475	4279	0.8	54.32	3.01	680	6.14	1360				SK 1382.1 - 90 F2/8	25.3	55.8	
		54	54	387	3481	1.0	44.19	3.43	760	6.32	1410							
		62	62	338	3046	1.2	38.67	3.50	780	6.37	1420							
		73	73	289	2599	1.4	32.99	3.51	780	6.31	1410							
		84	84	250	2248	1.6	28.54	3.56	800	6.34	1420							
2400		40	40	527	4747	0.8	60.26	0.55	100	5.99	1330				SK 1382.1 - 71 F4/8	24.5	54	
		44	44	475	4279	0.8	54.32	3.01	680	6.14	1360							
		47	47	450	4050	0.9	51.41	3.22	710	6.09	1350							
		54	54	387	3481	1.0	44.19	3.43	760	6.32	1410							
		62	62	338	3046	1.2	38.67	3.50	780	6.37	1420							
		73	73	289	2599	1.4	32.99	3.51	780	6.31	1410							
		84	84	250	2248	1.6	28.54	3.56	800	6.34	1420							
		84	84	250	2248	1.6	28.54	3.56	800	6.34	1420							
2400		123	123	171	1538	2.3	19.52	3.49	780	6.1	1360				SK 1282.1 - 90 F2/8	30.8	67.9	
		144	144	146	1312	2.7	16.66	3.41	760	5.92	1330							
		175	175	120	1082	3.3	13.74	3.31	740	5.73	1280							
		197	197	107	960	3.7	12.19	3.25	730	5.60	1250							
		221	221	95.2	857	4.2	10.88	3.18	710	5.36	1200							
		248	248	84.6	762	4.3	9.67	3.13	700	5.16	1160							
		291	291	72.2	650	4.4	8.25	3.01	680	4.84	1080							
		321	321	65.4	589	4.9	7.47	2.96	660	4.69	1050							
		321	321	65.4	589	4.9	7.47	2.96	660	4.69	1050							
2400		98	98	215	1936	1.9	24.57	3.55	790	6.27	1400				SK 1282.1 - 71 F4/8	30	66.1	
		114	114	183	1651	2.2	20.96	3.49	780	6.11	1370							
		123	123	171	1538	2.3	19.52	3.49	780	6.10	1360							
		144	144	146	1312	2.7	16.66	3.41	760	5.92	1330							
		175	175	120	1082	3.3	13.74	3.31	740	5.73	1280							
		197	197	107	960	3.7	12.19	3.25	730	5.60	1250							
		221	221	95.2	857	4.2	10.88	3.18	710	5.36	1200							
		248	248	84.6	762	4.3	9.67	3.13	700	5.16	1160							
		291	291	72.2	650	4.4	8.25	3.01	680	4.84	1080							
		321	321	65.4	589	4.9	7.47	2.96	660	4.69	1050							
		321	321	65.4	589	4.9	7.47	2.96	660	4.69	1050							

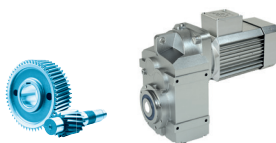


P_1		n_1	n_2	M_2		f_B	i_{tot}	F_R / F_A				F_{RVL} / F_{AVL}				Type de modèle	📦	
[kW]	[hp]			[Nm]	[lb-in]			F_R	F_A	F_{RVL}	F_{AVL}	[kN]	[lb]	[kN]	[lb]		[kN]	[lb]
2,20	3,00	2400	123	171	1538	2.3	19.52	3.49	780	6.1	1360							
		2400	144	146	1312	2.7	16.66	3.41	760	5.92	1330							
		2400	175	120	1082	3.3	13.74	3.31	740	5.73	1280							
		2400	197	107	960	3.7	12.19	3.25	730	5.60	1250							
		2400	221	95.2	857	4.2	10.88	3.18	710	5.36	1200							
		2400	248	84.6	762	4.3	9.67	3.13	700	5.16	1160							
		2400	291	72.2	650	4.4	8.25	3.01	680	4.84	1080							
		2400	321	65.4	589	4.9	7.47	2.96	660	4.69	1050							
		2400	98	215	1936	1.9	24.57	3.55	790	6.27	1400							
	2400	114	183	1651	2.2	20.96	3.49	780	6.11	1370								
	2400	123	171	1538	2.3	19.52	3.49	780	6.10	1360								
	2400	144	146	1312	2.7	16.66	3.41	760	5.92	1330								
	2400	175	120	1082	3.3	13.74	3.31	740	5.73	1280								
	2400	197	107	960	3.7	12.19	3.25	730	5.60	1250								
	2400	221	95.2	857	4.2	10.88	3.18	710	5.36	1200								
	2400	248	84.6	762	4.3	9.67	3.13	700	5.16	1160								
	2400	291	72.2	650	4.4	8.25	3.01	680	4.84	1080								
	2400	321	65.4	589	4.9	7.47	2.96	660	4.69	1050								
3,00	4,00	2400	54	527	4642	0.8	44.19	0.55	340	4.86	1100							
		2400	62	462	4062	0.9	38.67	2.62	590	5.10	1150							
		2400	73	394	3465	1.0	32.99	2.74	620	5.19	1170							
		2400	84	341	2998	1.2	28.54	2.92	660	5.40	1220							
	2400	54	527	4642	0.8	44.19	0.55	340	4.86	1100								
	2400	62	462	4062	0.9	38.67	2.62	590	5.10	1150								
	2400	73	394	3465	1.0	32.99	2.74	620	5.19	1170								
	2400	84	341	2998	1.2	28.54	2.92	660	5.40	1220								
	2400	123	233	2051	1.7	19.52	3.05	690	5.45	1230								
	2400	144	199	1750	2.0	16.66	3.02	680	5.36	1210								
	2400	175	164	1443	2.4	13.74	3.00	680	5.19	1170								
	2400	197	145	1280	2.7	12.19	2.97	670	5.03	1130								
	2400	221	130	1142	3.1	10.88	2.93	660	4.87	1100								
	2400	248	115	1016	3.1	9.67	2.91	650	4.75	1070								
	2400	291	98.5	867	3.2	8.25	2.82	630	4.50	1010								
	2400	321	89.2	785	3.6	7.47	2.79	630	4.39	990								
	2400	376	76.1	670	3.7	6.38	2.69	610	4.15	940								
	2400	459	62.4	549	4.1	5.22	2.54	570	3.83	860								
2400	123	233	2051	1.7	19.52	3.05	690	5.45	1230									
2400	144	199	1750	2.0	16.66	3.02	680	5.36	1210									
2400	175	164	1443	2.4	13.74	3.00	680	5.19	1170									
2400	197	145	1280	2.7	12.19	2.97	670	5.03	1130									
2400	221	130	1142	3.1	10.88	2.93	660	4.87	1100									
2400	248	115	1016	3.1	9.67	2.91	650	4.75	1070									
2400	291	98.5	867	3.2	8.25	2.82	630	4.50	1010									
2400	321	89.2	785	3.6	7.47	2.79	630	4.39	990									
2400	376	76.1	670	3.7	6.38	2.69	610	4.15	940									
2400	459	62.4	549	4.1	5.22	2.54	570	3.83	860									


Réducteurs à arbres parallèles

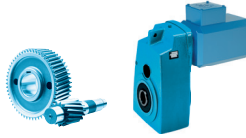
3,70 kW / 5,00 hp

TEFC



Réducteurs à arbres parallèles

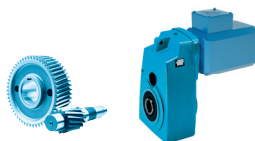
P_1		n_1 n_2		M_2		f_B	i_{tot}	F_R / F_A				F_{RVL} / F_{AVL}				Type de modèle				
[kW]	[hp]	[r/min]	[r/min]	[Nm]	[lb-in]			F_R		F_A		F_{RVL}		F_{AVL}			[kg]	[lb]		
3,70	5,00	2400	73	486	4331	0.8	32.99	2.07	460	4.22	940					SK 1382.1 - 90 F4/8	36.1	79.6		
		2400	84	420	3747	1	28.54	2.35	520	4.57	1020									
		2400	73	486	4331	0.8	32.99	2.07	460	4.22	940					SK 1382.1 - 90 F4/8	30.1	66.4		
		2400	84	420	3747	1	28.54	2.35	520	4.57	1020									
		2400	123	287	2564	1.4	19.52	2.66	590	4.86	1090					SK 1282.1 - 90 F4/8	35.6	78.5		
		2400	144	245	2187	1.6	16.66	2.68	600	4.74	1060									
		2400	175	202	1804	2	13.74	2.72	610	4.64	1040									
		2400	197	179	1600	2.2	12.19	2.72	610	4.56	1020									
		2400	221	160	1428	2.5	10.88	2.71	610	4.46	1000									
		2400	248	142	1270	2.5	9.67	2.71	610	4.4	990									
		2400	291	121	1083	2.6	8.25	2.65	590	4.2	940									
		2400	321	110	981	2.9	7.47	2.64	590	4.13	930									
		2400	376	93.9	837	3	6.38	2.56	570	3.94	880									
		2400	459	76.9	686	3.3	5.22	2.43	550	3.65	820									
		2400	595	59.4	530	4.3	4.04	2.32	520	3.4	760									
		2400	123	287	2564	1.4	19.52	2.66	590	4.86	1090						SK 1282.1 - 90 F4/8	29.6	65.3	
		2400	144	245	2187	1.6	16.66	2.68	600	4.74	1060									
		2400	175	202	1804	2	13.74	2.72	610	4.64	1040									
		2400	197	179	1600	2.2	12.19	2.72	610	4.56	1020									
		2400	221	160	1428	2.5	10.88	2.71	610	4.46	1000									
		2400	248	142	1270	2.5	9.67	2.71	610	4.4	990									
		2400	291	121	1083	2.6	8.25	2.65	590	4.2	940									
		2400	321	110	981	2.9	7.47	2.64	590	4.13	930									
		2400	376	93.9	837	3	6.38	2.56	570	3.94	880									
		2400	459	76.9	686	3.3	5.22	2.43	550	3.65	820									
		2400	595	59.4	530	4.3	4.04	2.32	520	3.4	760									



P_1		n_1	n_2	M_2		f_B	i_{tot}	F_R / F_A				F_{RVL} / F_{AVL}				Type de modèle	📦	
[kW]	[hp]			[Nm]	[lb-in]			F_R	F_A	F_{RVL}	F_{AVL}	[kN]	[lb]	[kN]	[lb]		[kN]	[lb]
0,35	0,46	2100	0.32	9306	80510	1.3	6616.79	63.9	14200	73	16410	83.7	18570	100	22480	SK 8382/32 - 71 N1/8	404.9	892.7
		2100	0.38	7759	67130	1.6	5507.20	66.7	14800	73	16410	84.8	18800	100	22480			
		2100	0.50	5925	51260	2.0	4211.43	69.6	15410	73	16410	85.8	19010	100	22480			
		2100	0.60	4961	42920	2.4	3524.83	70.9	15690	73	16410	86.3	19110	100	22480			
		2100	0.70	4223	36540	2.9	3005.57	71.8	15890	73	16410	86.6	19170	100	22480			
2100	0.37	7966	68920	0.9	5662.68	41.4	9360	58	13040	58.9	13230	80	17990	SK 7382/22 - 71 N1/8	268.9	592.8		
		2100	0.43	6893	59630	1.0	4892.48	44.2	9960	58	13040	60.1	13480				80	17990
		2100	0.58	5093	44060	1.4	3615.97	48.1	10810	58	13040	61.7	13830				80	17990
		2100	0.80	3707	32070	1.9	2635.97	50.6	11350	58	13040	62.7	14030				80	17990
2100	0.50	5865	50740	0.8	4164.86	27.0	6990	46.5	10450	49.3	11560	60	13490	SK 6382/22 - 71 N1/8	195.9	431.9		
		2100	0.61	4872	42150	1.1	3450.76	32.6	8070	46.5	10450	52.4	11820				60	13490
		2100	0.77	3860	33390	1.2	2738.39	36.6	8860	46.5	10450	53.4	12040				60	13490
		2100	0.95	3115	26950	1.7	2203.53	38.8	9290	46.5	10450	54.0	12170				60	13490
		2100	1.1	2621	22670	2.1	1859.20	39.9	9520	46.5	10450	54.4	12250				60	13490
2100	1.5	2176	18880	1.2	1367.08	28.9	6110	32	7190	36.4	8280	40	8990	SK 5382 - 71 N1/8	114.9	253.3		
		2100	2.2	1491	12930	1.8	936.45	30.4	6500	32	7190	36.9	8400				40	8990
		2100	3.0	1114	9659	2.9	700.03	31.1	6640	32	7190	37.2	8460				40	8990
		2100	3.7	908	7878	3.1	570.18	31.3	6700	32	7190	37.3	8480				40	8990
		2100	4.0	835	7244	3.8	525.20	31.4	6720	32	7190	37.3	8480				40	8990
		2100	4.9	681	5908	4.7	427.79	31.5	6750	32	7190	37.4	8500				40	8990
		2100	5.8	576	4993	4.9	361.69	31.6	6770	32	7190	37.4	8510				40	8990
		2100	5.8	576	4993	4.9	361.69	31.6	6770	32	7190	37.4	8510				40	8990
2100	0.76	3904	33780	0.8	2772.22	21.0	4180	32	7190	34.3	7820	40	8990	SK 5282/12 - 71 N1/8	105.9	233.5		
		2100	0.95	3124	27020	1.0	2217.67	25.4	5280	32	7190	35.4	8060				40	8990
		2100	1.2	2541	21990	1.2	1805.75	27.7	5850	32	7190	36.0	8210				40	8990
		2100	1.6	1880	16260	1.6	1334.62	29.7	6300	32	7190	36.7	8340				40	8990
		2100	1.9	1543	13350	1.9	1095.71	30.4	6470	32	7190	36.9	8400				40	8990
		2100	2.4	1214	10510	2.5	862.46	30.9	6610	32	7190	37.1	8440				40	8990
		2100	3.0	971	8404	3.1	689.45	31.2	6680	32	7190	37.2	8470				40	8990
		2100	3.8	775	6702	3.9	550.94	31.5	6730	32	7190	37.3	8490				40	8990
		2100	4.7	632	5466	4.7	448.15	31.6	6760	32	7190	37.4	8500				40	8990
		2100	4.7	632	5466	4.7	448.15	31.6	6760	32	7190	37.4	8500				40	8990
2100	1.9	1798	15590	0.9	1129.91	17.2	4050	22	4950	22.9	5340	30	6740	SK 4382 - 71 N1/8	74.9	165.1		
		2100	2.7	1245	10800	1.2	782.32	18.6	4380	22	4950	23.5	5470				30	6740
		2100	3.2	1040	9024	1.2	654.27	19.1	4490	22	4950	23.6	5510				30	6740
		2100	3.5	964	8365	1.5	605.88	19.3	4530	22	4950	23.7	5530				30	6740
		2100	3.9	848	7355	2.4	532.44	19.5	4590	22	4950	23.8	5550				30	6740
		2100	4.7	708	6146	2.4	445.23	19.8	4650	22	4950	23.9	5560				30	6740
		2100	5.1	657	5697	3.0	412.38	19.9	4670	22	4950	23.9	5570				30	6740
		2100	5.4	623	5400	3.2	390.76	20.0	4690	22	4950	23.9	5580				30	6740
		2100	6.1	549	4760	3.0	344.84	20.1	4710	22	4950	23.9	5580				30	6740
		2100	6.4	520	4512	3.6	326.81	20.1	4730	22	4950	24.0	5590				30	6740
		2100	6.9	482	4182	4.3	302.65	20.2	4740	22	4950	24.0	5590				30	6740
		2100	7.7	434	3762	3.6	272.54	20.3	4750	22	4950	24.0	5600				30	6740
		2100	8.3	403	3495	4.9	253.12	20.3	4770	22	4950	24.0	5600				30	6740
		2100	8.3	403	3495	4.9	253.12	20.3	4770	22	4950	24.0	5600				30	6740
		2100	10	336	2914	4.9	211.09	20.4	4790	22	4950	24.0	5600				30	6740

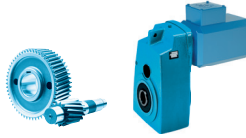
0,35 kW / 0,46 hp

TENV



P_1		n_1 n_2		M_2		f_B	i_{tot}	F_R / F_A				F_{RVL} / F_{AVL}				Type de modèle		
[kW]	[hp]	[r/min]	[r/min]	[Nm]	[lb-in]			F_R	F_A	F_R	F_A	F_{RVL}	F_{AVL}	F_{RVL}	F_{AVL}		[kg]	[lb]
0,35	0,46	2100	1.6	1894	16390	1.0	1343.53	16.8	3960	22	4950	22.7	5310	30	6740	SK 4282/12 - 71 N1/8	69.9	154.1
		2100	1.9	1566	13550	1.1	1110.82	17.8	4190	22	4950	23.1	5400	30	6740			
		2100	2.4	1233	10670	1.5	873.31	18.7	4390	22	4950	23.5	5480	30	6740			
		2100	3.0	986	8532	1.8	698.96	19.2	4520	22	4950	23.7	5520	30	6740			
		2100	3.8	786	6804	2.3	558.54	19.7	4620	22	4950	23.8	5550	30	6740			
		2100	5.1	577	4996	3.1	409.92	20.1	4700	22	4950	23.9	5580	30	6740			
		2100	6.2	481	4162	3.7	340.87	20.2	4740	22	4950	24	5590	30	6740			
		2100	7.0	426	3685	4.2	302.24	20.3	4760	22	4950	24	5600	30	6740			
2100	2.6	1287	11160	0.8	808.42	8.1	1860	14.5	3260	12.8	2910	20	4500	SK 3382 - 71 N1/8	52.9	116.6		
2100	2.9	1156	10030	0.8	726.61	8.8	2020	14.5	3260	13.1	2980	20	4500					
2100	3.6	930	8064	1.1	584.13	9.9	2260	14.5	3260	13.6	3080	20	4500					
2100	4.4	768	6665	1.1	482.56	10.5	2390	14.5	3260	13.9	3140	20	4500					
2100	5.1	650	5638	1.2	408.58	10.9	2480	14.5	3260	14	3170	20	4500					
2100	7.3	457	3963	2.1	287.14	11.6	2620	14.5	3260	14.3	3230	20	4500					
2100	9.1	367	3186	2.7	230.83	11.8	2670	14.5	3260	14.3	3240	20	4500					
2100	11	304	2633	2.9	190.69	12.0	2710	14.5	3260	14.4	3260	20	4500					
2100	13	257	2228	3.1	161.46	12.1	2730	14.5	3260	14.4	3260	20	4500					
2100	17	202	1753	3.8	126.93	12.2	2760	14.5	3260	14.5	3270	20	4500					
2100	20	165	1435	4.4	104.05	12.2	2770	14.5	3260	14.5	3280	20	4500					
2100	23	142	1235	4.4	89.6	12.3	2780	14.5	3260	14.5	3280	20	4500					
2100	3.1	965	8352	0.9	686.08	9.7	2220	14.5	3260	13.5	3060	20	4500	SK 3282/12 - 71 N1/8	54.9	121		
2100	4.0	734	6354	1.2	520.83	10.7	2430	14.5	3260	13.9	3150	20	4500					
2100	4.6	650	5626	1.4	461.81	11.0	2490	14.5	3260	14	3180	20	4500					
2100	5.9	505	4368	1.8	358.12	11.4	2590	14.5	3260	14.2	3210	20	4500					
2100	7.8	381	3299	2.4	270.39	11.8	2670	14.5	3260	14.3	3240	20	4500					
2100	9.7	307	2652	2.9	217.37	12.0	2710	14.5	3260	14.4	3260	20	4500					
2100	12	253	2192	3.6	179.57	12.1	2730	14.5	3260	14.4	3260	20	4500					
2100	15	199	1725	4.5	141.49	12.2	2760	14.5	3260	14.5	3270	20	4500					
2100	19	179	1549	4.3	112.23	12.2	2770	14.5	3260	14.5	3280	20	4500	SK 3282 - 71 N1/8	44.9	99.0		
2100	21	161	1392	5.0	100.88	12.3	2780	14.5	3260	14.5	3280	20	4500					
2100	30	112	974	5.0	70.56	11.6	2620	14.5	3260	14.5	3280	20	4500					
2100	5.4	622	5396	0.8	390.93	5.9	1620	12	2700	12.1	2720	15	3370	SK 2382 - 71 N1/8	36.9	81.4		
2100	6.4	526	4562	1.1	330.45	8.0	1830	12	2700	12.7	2850	15	3370					
2100	7.6	440	3815	1.3	276.27	8.8	1970	12	2700	12.9	2900	15	3370					
2100	8.9	375	3254	1.3	236.11	9.2	2060	12	2700	13	2920	15	3370					
2100	11	295	2557	1.8	185.11	9.5	2140	12	2700	13.1	2950	15	3370					
2100	14	239	2071	2.2	149.96	9.7	2180	12	2700	13.2	2970	15	3370					
2100	16	210	1818	2.5	131.86	9.8	2200	12	2700	13.2	2970	15	3370					
2100	18	185	1607	2.8	116.35	9.9	2220	12	2700	13.2	2980	15	3370					
2100	21	157	1358	3.6	98.35	10.0	2230	12	2700	13.3	2990	15	3370					
2100	26	131	1136	4.3	82.22	10.0	2240	12	2700	13.3	2990	15	3370					

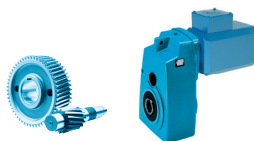
Réducteurs à arbres parallèles



P_1		n_1	n_2	M_2		f_B	i_{tot}	F_R / F_A				F_{RVL} / F_{AVL}				Type de modèle	📦					
[kW]	[hp]			[r/min]	[Nm]			[lb-in]	F_R	F_A	F_{RVL}	F_{AVL}	[kN]	[lb]	[kN]		[lb]	[kN]	[lb]	[kg]	[lb]	
0,35	0,46	2100	5.0	598	5171	0.9	423.5	6.5	1690	12	2700	12.2	2750	15	3370	SK 2282/02 - 71 N1/8	37.9	83.6				
		2100	5.9	503	4347	1.0	356.28	8.3	1870	12	2700	12.8	2870	15	3370							
		2100	7.3	406	3513	1.3	287.51	9.0	2020	12	2700	12.9	2910	15	3370							
		2100	9.7	305	2642	1.7	215.75	9.5	2130	12	2700	13.1	2950	15	3370							
		2100	12	247	2141	2.1	174.78	9.7	2180	12	2700	13.2	2960	15	3370							
	2100	16	203	1760	1.9	127.51	9.9	2210	12	2700	13.2	2980	15	3370	SK 2282 - 71 N1/8	29.9	65.9					
		20	166	1437	2.4	104.07	9.9	2230	12	2700	13.3	2980	15	3370								
		21	161	1394	2.7	100.98	10.0	2230	12	2700	13.3	2990	15	3370								
		25	131	1138	3.6	82.42	10.0	2240	12	2700	13.3	2990	15	3370								
		30	111	962	4.0	69.67	10.0	2250	12	2700	13.3	3000	15	3370								
	2100	26	129	1121	2.3	81.17	5.4	1170	7.2	1610	9.5	2180	7.2	1620	SK 1282 - 71 N1/8	18.9	41.7					
		29	115	996	2.6	72.17	5.3	1140	7.2	1610	9.5	2180	7.2	1620								
		32	105	915	2.6	66.23	5.1	1110	7.2	1610	9.6	2190	7.2	1620								
		36	93.8	813	3.0	58.89	5.0	1080	7.2	1610	9.6	2190	7.2	1620								
		38	88.1	764	2.7	55.39	4.9	1060	7.2	1610	9.6	2190	7.2	1620								
		43	78.3	680	3.3	49.25	4.8	1030	7.2	1610	9.6	2190	7.2	1620								
		45	73.5	637	2.7	46.19	4.7	1010	7.2	1610	9.6	2190	7.2	1620								
		51	65.3	567	3.3	41.07	4.5	980	7.2	1610	9.6	2200	7.2	1620								
		65	51.0	443	4.5	32.08	4.3	920	7.2	1610	9.6	2200	7.2	1620								
		74	45.1	391	5.0	28.33	4.1	890	7.2	1610	9.6	2200	7.2	1620								
0,70		0,95	2100	0.26	24180	216700	1.0	8068.17	87.9	19630	102	22930	120	26980				130	29230	SK 9382/43 - 71 N2/8	738	1627
			2100	0.31	20180	180900	1.2	6734.26	94.4	21130	102	22930	120	26980				130	29230			
			2100	0.37	16830	150900	1.4	5612.08	99.0	22200	102	22930	120	26980				130	29230			
			2100	0.44	14180	127100	1.7	4736.06	102.3	22950	102	22930	120	26980				130	29230			
		2100	0.5	12610	113100	1.0	4211.43	56.7	12430	73	16410	80.9	17860	100				22480	SK 8382/32 - 71 N2/8	406	895.1	
	0.6		10560	94670	1.1	3524.83	61.4	13490	73	16410	82.7	18290	100	22480								
	0.7		8992	80600	1.3	3005.57	64.5	14200	73	16410	84.0	18570	100	22480								
	1.2		5080	45540	2.4	1697.85	70.7	15600	73	16410	86.2	19080	100	22480								
	1.5		4090	36670	3.0	1366.83	72.0	15890	73	16410	86.6	19170	100	22480								
	2.0		3187	28570	3.8	1064.91	73.0	16120	73	16410	86.9	19240	100	22480								
	2.4		2668	23920	4.5	891.21	73.6	16240	73	16410	87.1	19270	100	22480								
	2100		0.8	7893	70750	0.9	2635.97	41.6	9230	58	13040	59	13180	80	17990	SK 7382/22 - 71 N2/8	270	595.2				
		1.0	6186	55450	1.1	2066.45	45.8	10210	58	13040	60.8	13580	80	17990								
		1.2	5421	48590	1.3	1812.31	47.5	10580	58	13040	61.4	13740	80	17990								
		1.6	4029	36110	1.8	1343.5	50.1	11180	58	13040	62.4	13970	80	17990								
		2.0	3127	28030	2.3	1046.18	51.5	11520	58	13040	63.0	14090	80	17990								
		2.3	2798	25080	2.5	933.91	52.0	11630	58	13040	63.2	14130	80	17990								
		3.0	2132	19110	3.3	714.31	52.9	11830	58	13040	63.5	14200	80	17990								
		3.7	1713	15350	4.1	569.97	53.5	11950	58	13040	63.6	14240	80	17990								
	2100	0.95	6632	59440	0.8	2203.53	20.3	5430	46.5	10450	46.2	11170	60	13490	SK 6382/22 - 71 N2/8	197	434.3					
1.1		5579	50010	1.0	1859.2	28.9	7100	46.5	10450	50.4	11590	60	13490									
1.7		3784	33920	1.4	1259.27	36.9	8820	46.5	10450	53.5	12030	60	13490									

0,70 kW / 0,95 hp

TENV



P_1		n_1	n_2	M_2		f_B	i_{tot}	F_R / F_A				F_{RVL} / F_{AVL}				Type de modèle	📦	
[kW]	[hp]			[Nm]	[lb-in]			F_R	F_A	F_{RVL}	F_{AVL}	[kN]	[lb]	[kN]	[lb]		[kN]	[lb]
0,70	0,95	2100	1.9	3315	29720	1.6	1104.39	38.3	9120	46.5	10450	53.9	12120	60	13490	SK 6382/22 - 71 N2/8	197	434.3
		2100	2.6	2464	22090	2.2	818.71	40.2	9550	46.5	10450	54.5	12260	60	13490			
		2100	3.3	1913	17150	2.8	637.53	41.2	9750	46.5	10450	54.8	12330	60	13490			
		2100	3.7	1711	15340	3.2	569.11	41.4	9820	46.5	10450	54.9	12350	60	13490			
		2100	4.8	1304	11690	4.1	435.29	41.9	9920	46.5	10450	55.1	12390	60	13490			
2100	2.2	2981	26700	0.9	936.45	26.0	5320	32	7190	35.5	8070	40	8990	SK 5382 - 71 N2/8	116	255.7		
2100	3.0	2227	19950	1.4	700.03	28.7	6030	32	7190	36.4	8260	40	8990					
2100	3.7	1816	16270	1.5	570.18	29.8	6300	32	7190	36.7	8340	40	8990					
2100	4.0	1670	14960	1.9	525.2	30.1	6380	32	7190	36.8	8370	40	8990					
2100	4.9	1362	12200	2.3	427.79	30.7	6530	32	7190	37.0	8420	40	8990					
2100	5.8	1151	10310	2.4	361.69	31.0	6610	32	7190	37.1	8440	40	8990					
2100	6.3	1055	9453	3.0	331.48	31.1	6650	32	7190	37.2	8460	40	8990					
2100	7.8	861	7709	3.1	269.99	31.4	6700	32	7190	37.3	8480	40	8990					
2100	8.4	791	7090	4.0	248.7	31.4	6720	32	7190	37.3	8490	40	8990					
2100	10	646	5782	5.0	202.57	31.6	6750	32	7190	37.4	8500	40	8990					
2100	1.9	3285	29440	0.9	1095.71	24.6	4940	32	7190	35.2	7980	40	8990	SK 5282/12 - 71 N2/8	107	235.9		
2100	2.4	2585	23170	1.2	862.46	27.6	5730	32	7190	36.0	8180	40	8990					
2100	3.0	2068	18540	1.5	689.45	29.2	6140	32	7190	36.5	8300	40	8990					
2100	3.8	1649	14780	1.8	550.94	30.2	6390	32	7190	36.8	8370	40	8990					
2100	4.7	1345	12060	2.2	448.15	30.7	6540	32	7190	37.0	8420	40	8990					
2100	6.2	1016	9104	3.0	338.35	31.2	6660	32	7190	37.2	8460	40	8990					
2100	7.7	819	7339	3.7	273.15	31.4	6710	32	7190	37.3	8480	40	8990					
2100	9.0	698	6259	4.3	232.66	31.5	6740	32	7190	37.4	8500	40	8990					
2100	3.5	1929	17280	0.8	605.88	16.6	3880	22	4950	22.7	5280	30	6740				SK 4382 - 71 N2/8	76
2100	3.9	1696	15190	1.2	532.44	17.4	4060	22	4950	23.0	5350	30	6740					
2100	4.7	1417	12690	1.2	445.23	18.2	4250	22	4950	23.3	5430	30	6740					
2100	5.1	1313	11770	1.5	412.38	18.5	4320	22	4950	23.4	5450	30	6740					
2100	5.4	1245	11150	1.6	390.76	18.6	4360	22	4950	23.5	5470	30	6740					
2100	6.1	1097	9830	1.5	344.84	19.0	4440	22	4950	23.6	5500	30	6740					
2100	6.4	1040	9318	1.8	326.81	19.1	4470	22	4950	23.6	5510	30	6740					
2100	6.9	964	8637	2.2	302.65	19.3	4520	22	4950	23.7	5520	30	6740					
2100	7.7	867	7769	1.8	272.54	19.5	4550	22	4950	23.7	5540	30	6740					
2100	8.3	806	7217	2.4	253.12	19.6	4590	22	4950	23.8	5550	30	6740					
2100	8.3	806	7217	2.4	253.12	19.6	4590	22	4950	23.8	5550	30	6740					
2100	10	672	6017	2.4	211.09	19.9	4650	22	4950	23.9	5570	30	6740					
2100	11	610	5460	3.3	191.57	20.0	4680	22	4950	23.9	5570	30	6740					
2100	13	509	4563	3.3	160.2	20.2	4720	22	4950	24.0	5590	30	6740					
2100	15	448	4009	4.5	140.6	20.0	4580	22	4950	24.0	5590	30	6740					
2100	3.0	2100	18820	0.9	698.96	16.1	3740	22	4950	22.4	5230	30	6740	SK 4282/12 - 71 N2/8	71	156.5		
2100	3.8	1674	15010	1.1	558.54	17.5	4080	22	4950	23.0	5360	30	6740					
2100	5.1	1229	11020	1.5	409.92	18.7	4370	22	4950	23.5	5470	30	6740					
2100	6.2	1024	9180	1.8	340.87	19.2	4480	22	4950	23.6	5510	30	6740					
2100	7.0	907	8128	2.0	302.24	19.4	4540	22	4950	23.7	5530	30	6740					
2100	9.0	704	6311	2.6	234.38	19.8	4640	22	4950	23.9	5560	30	6740					
2100	12	532	4766	3.4	176.96	20.1	4720	22	4950	23.9	5580	30	6740					
2100	14	458	4103	3.9	152.47	20.3	4710	22	4950	24.0	5590	30	6740					
2100	16	382	3428	4.7	127.52	19.6	4480	22	4950	24	5600	30	6740					

Réducteurs à arbres parallèles

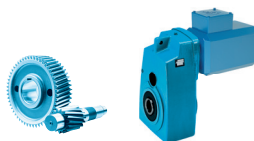


P ₁		n ₁	n ₂	M ₂		f _B	i _{tot}	F _R / F _A				F _{RVL} / F _{AVL}				Type de modèle	📦	
[kW]	[hp]			[Nm]	[lb-in]			F _R	F _A	F _{RVL}	F _{AVL}	[kN]	[lb]	[kN]	[lb]		[kN]	[lb]
0,70	0,95	2100	7.3	914	8185	1.0	287.14	10	2240	14.5	3260	13.6	3070	20	4500	SK 3382 - 71 N2/8	54	119
		2100	9.1	735	6580	1.4	230.83	10.7	2410	14.5	3260	13.9	3140	20	4500			
		2100	11	607	5438	1.4	190.69	11.1	2500	14.5	3260	14.1	3180	20	4500			
		2100	13	514	4601	1.5	161.46	11.4	2570	14.5	3260	14.2	3210	20	4500			
		2100	17	404	3621	1.9	126.93	11.7	2640	14.5	3260	14.3	3230	20	4500			
		2100	20	331	2963	2.2	104.05	11.9	2680	14.5	3260	14.4	3250	20	4500			
		2100	23	285	2550	2.2	89.60	11.7	2630	14.5	3260	14.4	3260	20	4500			
2100	5.9	2100	7.8	812	7276	1.1	270.39	10.4	2340	14.5	3260	13.8	3110	20	4500	SK 3282/12 - 71 N2/8	56	123.5
		2100	9.7	653	5849	1.4	217.37	11	2470	14.5	3260	14	3170	20	4500			
		2100	12	539	4834	1.7	179.57	11.3	2550	14.5	3260	14.2	3200	20	4500			
		2100	15	424	3804	2.1	141.49	11.7	2630	14.5	3260	14.3	3230	20	4500			
		2100	18	342	3067	2.6	114.23	11.9	2680	14.5	3260	14.4	3250	20	4500			
		2100	24	263	2360	3.4	87.73	11.8	2650	14.5	3260	14.4	3260	20	4500			
		2100	19	2100	21	321	2876	2.5	100.88	11.9	2690	14.5	3260	14.4	3250			
2100	24			282	2530	3.3	88.74	11.8	2650	14.5	3260	14.4	3260	20	4500			
2100	26			254	2274	3.3	79.76	11.4	2570	14.5	3260	14.4	3260	20	4500			
2100	30			224	2011	2.5	70.56	11	2480	14.5	3260	14.5	3270	20	4500			
2100	32			210	1879	3.6	65.89	10.8	2440	14.5	3260	14.5	3270	20	4500			
2100	38			177	1590	3.6	55.79	10.3	2330	14.5	3260	14.5	3270	20	4500			
2100	44			153	1369	3.6	48.04	9.9	2230	14.5	3260	14.5	3280	20	4500			
2100	11			2100	14	478	4277	1.1	149.96	8.5	1890	12	2700	12.8	2880	15	3370	SK 2382 - 71 N2/8
		2100	16	419	3755	1.2	131.86	8.9	1980	12	2700	12.9	2900	15	3370			
		2100	18	371	3319	1.4	116.35	9.2	2050	12	2700	13	2920	15	3370			
		2100	21	313	2806	1.8	98.35	9.5	2110	12	2700	13.1	2940	15	3370			
		2100	26	262	2346	2.1	82.22	9.7	2160	12	2700	13.1	2960	15	3370			
		2100	16	2100	20	331	2967	1.2	104.07	9.4	2090	12	2700	13.1	2940	15	3370	
2100	21			321	2879	1.4	100.98	9.4	2100	12	2700	13.1	2940	15	3370			
2100	25			262	2351	1.8	82.42	9.7	2160	12	2700	13.1	2960	15	3370			
2100	30			222	1987	2.0	69.67	9.8	2190	12	2700	13.2	2970	15	3370			
2100	33			203	1821	2.6	63.83	9.6	2150	12	2700	13.2	2970	15	3370			
2100	39			172	1539	2.9	53.96	9.1	2050	12	2700	13.3	2980	15	3370			
2100	47			144	1287	3.1	45.11	8.7	1950	12	2700	13.3	2990	15	3370			
2100	56			118	1060	3.9	37.18	8.3	1860	12	2700	13.3	2990	15	3370			
2100	26			2100	29	230	2057	1.3	72.17	4.5	970	7.2	1610	9.2	2120	7.2	1620	SK 1282 - 71 N2/8
		2100	32	211	1889	1.3	66.23	4.4	950	7.2	1610	9.3	2140	7.2	1620			
		2100	36	188	1680	1.5	58.89	4.4	940	7.2	1610	9.4	2150	7.2	1620			
		2100	38	176	1579	1.3	55.39	4.3	930	7.2	1610	9.4	2160	7.2	1620			
		2100	43	157	1403	1.7	49.25	4.2	910	7.2	1610	9.4	2170	7.2	1620			

Réducteurs à arbres parallèles

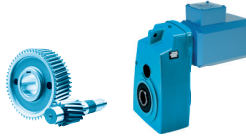
0,70 kW / 0,95 hp
1,05 kW / 1,40 hp

TENV



P ₁		n ₁	n ₂	M ₂		f _B	i _{tot}	F _R / F _A				F _{RVL} / F _{AVL}				Type de modèle	📦				
[kW]	[hp]			[Nm]	[lb-in]			F _R	F _A	F _{RVL}	F _{AVL}	[kN]	[lb]	[kN]	[lb]		[kN]	[lb]	[kg]	[lb]	
0,70	0,95	2100	45	147	1316	1.3	46.19	4.2	900	7.2	1610	9.5	2170	7.2	1620	SK 1282 - 71 N2/8	20	44.1			
		2100	51	131	1170	1.7	41.07	4.1	880	7.2	1610	9.5	2180	7.2	1620						
		2100	65	102	914	2.3	32.08	3.9	850	7.2	1610	9.6	2190	7.2	1620						
		2100	74	90.2	808	2.5	28.33	3.8	820	7.2	1610	9.6	2190	7.2	1620						
		2100	83	80.3	720	2.8	25.22	3.7	800	7.2	1610	9.6	2190	7.2	1620						
		2100	102	65.6	588	3.4	20.57	3.5	760	7.2	1610	9.6	2190	7.2	1620						
		2100	122	54.8	491	4.1	17.21	3.4	730	6.9	1560	9.6	2200	7.2	1620						
		2100	149	44.8	402	4.7	14.11	3.2	690	6.6	1470	9.6	2160	7.2	1620						
1,05	1.40	2100	0.7	14310	121100	0.8	3005.57	52.2	11920	73	16410	79	17650	100	22480	SK 8382/32 - 71 N3/8	407	897.3			
		2100	1.2	8082	68400	1.5	1697.85	66.1	14740	73	16410	84.6	18780	100	22480						
		2100	1.5	6508	55070	1.9	1366.83	68.7	15270	73	16410	85.5	18970	100	22480						
		2100	2.0	5070	42910	2.4	1064.91	70.7	15690	73	16410	86.2	19110	100	22480						
		2100	2.4	4245	35920	2.9	891.21	71.8	15910	73	16410	86.6	19180	100	22480						
		2100	1.2	8624	72980	0.8	1812.31	39.5	9070	58	13040	58.1	13110	80	17990				SK 7382/22 - 71 N3/8	271	597.5
		2100	1.6	6410	54240	1.1	1343.50	45.3	10280	58	13040	60.6	13610	80	17990						
		2100	2.0	4975	42100	1.4	1046.18	48.4	10910	58	13040	61.8	13860	80	17990						
	2100	2.3	4451	37670	1.6	933.91	49.3	11110	58	13040	62.2	13940	80	17990							
	2100	3.0	3391	28700	2.1	714.31	51.1	11490	58	13040	62.8	14080	80	17990							
	2100	3.7	2725	23060	2.6	569.97	52.1	11700	58	13040	63.2	14150	80	17990							
	2100	4.8	2076	17570	3.4	435.50	53.0	11880	58	13040	63.5	14210	80	17990							
	2100	5.6	1796	15200	3.9	376.26	53.4	11960	58	13040	63.6	14240	80	17990							
	2100	1.7	6020	50940	0.9	1259.27	25.9	6960	46.5	10450	48.8	11560	60	13490	SK 6382/22 - 71 N3/8	198	436.5				
	2100	1.9	5275	44640	1.0	1104.39	30.6	7790	46.5	10450	51.4	11750	60	13490							
	2100	2.6	3920	33180	1.4	818.71	36.4	8880	46.5	10450	53.4	12040	60	13490							
	2100	3.3	3043	25750	1.8	637.53	39.0	9360	46.5	10450	54.1	12190	60	13490							
	2100	3.7	2723	23040	2	569.11	39.7	9510	46.5	10450	54.3	12240	60	13490							
	2100	4.8	2074	17560	2.6	435.29	40.9	9740	46.5	10450	54.7	12320	60	13490							
	2100	6.0	1667	14110	3.2	347.33	41.5	9850	46.5	10450	54.9	12370	60	13490							
	2100	7.0	1433	12130	3.8	298.46	41.8	9910	46.5	10450	55	12390	60	13490							
	2100	3.0	3341	29400	1.0	700.03	24.4	4950	32	7190	35.1	7990	40	8990	SK 5382 - 71 N3/8	117	257.9				
	2100	3.7	2725	23980	1.0	570.18	27.1	5640	32	7190	35.8	8150	40	8990							
	2100	4.0	2506	22050	1.3	525.20	27.9	5840	32	7190	36.1	8210	40	8990							
	2100	4.9	2043	17980	1.6	427.79	29.2	6180	32	7190	36.5	8310	40	8990							
	2100	5.8	1727	15200	1.6	361.69	29.9	6370	32	7190	36.8	8360	40	8990							
	2100	6.3	1583	13930	2.0	331.48	30.3	6440	32	7190	36.9	8390	40	8990							
	2100	7.8	1291	11360	2.1	269.99	30.8	6570	32	7190	37.1	8430	40	8990							
	2100	8.4	1187	10450	2.7	248.70	31.0	6610	32	7190	37.1	8440	40	8990							
	2100	10	968	8521	3.3	202.57	30.5	6680	32	7190	37.2	8470	40	8990							
	2100	12	818	7200	3.4	171.27	29.1	6590	32	7190	37.3	8480	40	8990							
	2100	14	735	6464	4.4	153.92	28.3	6410	32	7190	37.3	8490	40	8990							
2100	15	663	5831	4.8	138.82	27.5	6230	32	7190	37.4	8500	40	8990								
2100	18	560	4927	4.9	117.37	26.2	5930	32	7190	37.4	8510	40	8990								

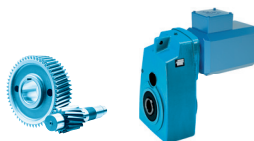
Réducteurs à arbres parallèles



P ₁		n ₁	n ₂	M ₂		f _B	i _{tot}	F _R / F _A				F _{RVL} / F _{AVL}				Type de modèle	📦	
[kW]	[hp]			[Nm]	[lb-in]			F _R	F _A	F _{RVL}	F _{AVL}	[kN]	[lb]	[kN]	[lb]		[kN]	[lb]
1,05	1.40	2100	3.0	3290	27840	0.9	689.45	24.6	5170	32	7190	35.2	8040	40	8990	SK 5282/12 - 71 N3/8	108	238.1
		2100	3.8	2624	22210	1.1	550.94	27.5	5820	32	7190	36.0	8210	40	8990			
		2100	4.7	2140	18110	1.4	448.15	29.0	6170	32	7190	36.4	8310	40	8990			
		2100	6.2	1616	13670	1.9	338.35	30.2	6460	32	7190	36.9	8390	40	8990			
		2100	7.7	1303	11020	2.3	273.15	30.8	6580	32	7190	37.1	8440	40	8990			
		2100	9.0	1111	9401	2.7	232.66	30.2	6650	32	7190	37.2	8460	40	8990			
		2100	12	833	7051	3.6	174.55	28.0	6360	32	7190	37.3	8490	40	8990			
2100	15	679	5750	4.4	142.18	26.4	6000	32	7190	37.4	8500	40	8990					
2100	3.9	2544	22390	0.8	532.44	12.9	3370	22	4950	21.7	5070	30	6740	SK 4382 - 71 N3/8	77	169.8		
2100	4.7	2125	18700	0.8	445.23	15.9	3740	22	4950	22.4	5230	30	6740					
2100	5.1	1970	17340	1.0	412.38	16.5	3880	22	4950	22.6	5280	30	6740					
2100	5.4	1868	16440	1.1	390.76	16.9	3960	22	4950	22.8	5310	30	6740					
2100	6.1	1646	14490	1.0	344.84	17.5	4110	22	4950	23.0	5370	30	6740					
2100	6.4	1560	13730	1.2	326.81	17.8	4170	22	4950	23.1	5400	30	6740					
2100	6.9	1446	12730	1.4	302.65	18.1	4250	22	4950	23.3	5430	30	6740					
2100	7.7	1301	11450	1.2	272.54	18.4	4320	22	4950	23.4	5460	30	6740					
2100	8.3	1209	10640	1.6	253.12	18.7	4390	22	4950	23.5	5480	30	6740					
2100	8.3	1209	10640	1.6	253.12	18.7	4390	22	4950	23.5	5480	30	6740					
2100	10	1008	8868	1.6	211.09	19.1	4490	22	4950	23.6	5520	30	6740					
2100	11	914	8047	2.2	191.57	19.4	4550	22	4950	23.7	5530	30	6740					
2100	13	764	6724	2.2	160.20	19.6	4500	22	4950	23.8	5560	30	6740					
2100	15	671	5908	3.0	140.60	19.1	4370	22	4950	23.9	5570	30	6740					
2100	18	566	4980	3.5	118.38	18.3	4200	22	4950	23.9	5580	30	6740					
2100	20	496	4364	4.0	103.82	17.7	4060	22	4950	24.0	5590	30	6740					
2100	24	414	3646	4.8	86.83	16.9	3870	22	4950	24.0	5600	30	6740					
2100	31	319	2805	3.8	66.65	15.7	3610	22	4950	24.0	5610	30	6740					
2100	5.1	1956	16550	0.9	409.92	16.6	3950	22	4950	22.6	5310	30	6740	SK 4282/12 - 71 N3/8	72	158.7		
2100	6.2	1629	13790	1.1	340.87	17.6	4170	22	4950	23.1	5400	30	6740					
2100	7.0	1443	12210	1.2	302.24	18.1	4290	22	4950	23.3	5440	30	6740					
2100	9.0	1120	9480	1.6	234.38	18.9	4470	22	4950	23.6	5500	30	6740					
2100	12	846	7158	2.1	176.96	19.5	4600	22	4950	23.8	5550	30	6740					
2100	14	728	6162	2.5	152.47	19.4	4480	22	4950	23.8	5560	30	6740					
2100	16	608	5149	3.0	127.52	18.6	4290	22	4950	23.9	5580	30	6740					
2100	9.1	1102	9697	0.9	230.83	9.1	2060	14.5	3260	13.2	2990	20	4500	SK 3382 - 71 N3/8	55	121.3		
2100	11	911	8014	1.0	190.69	9.9	2250	14.5	3260	13.6	3080	20	4500					
2100	13	771	6781	1.0	161.46	10.5	2380	14.5	3260	13.8	3130	20	4500					
2100	17	606	5337	1.3	126.93	11.1	2510	14.5	3260	14.1	3180	20	4500					
2100	20	496	4366	1.5	104.05	11.3	2550	14.5	3260	14.2	3210	20	4500					
2100	23	427	3759	1.5	89.6	10.9	2470	14.5	3260	14.3	3230	20	4500					
2100	9.7	1038	8786	0.9	217.37	9.4	2170	14.5	3260	13.4	3040	20	4500	SK 3282/12 - 71 N3/8	57	125.7		
2100	12	858	7261	1.0	179.57	10.2	2330	14.5	3260	13.7	3110	20	4500					
2100	15	675	5714	1.3	141.49	10.9	2490	14.5	3260	14.0	3170	20	4500					
2100	18	544	4607	1.7	114.23	11.3	2580	14.5	3260	14.2	3210	20	4500					
2100	24	419	3544	2.1	87.73	11.0	2500	14.5	3260	14.3	3240	20	4500					

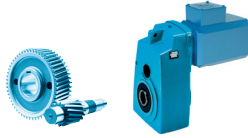
1,05 kW / 1,40 hp

TENV



Réducteurs à arbres parallèles

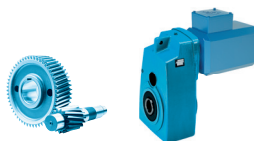
P ₁		n ₁	n ₂	M ₂		f _B	i _{tot}	F _R / F _A				F _{RVL} / F _{AVL}				Type de modèle	📦				
[kW]	[hp]			[Nm]	[lb-in]			F _R	F _A	F _{RVL}	F _{AVL}	[kN]	[lb]	[kN]	[lb]		[kN]	[lb]	[kg]	[lb]	
1,05	1,40	2100	19	536	4716	1.4	112.23	11.3	2570	14.5	3260	14.2	3200	20	4500	SK 3282 - 71 N3/8	47	103.6			
		2100	21	482	4238	1.7	100.88	11.3	2560	14.5	3260	14.2	3220	20	4500						
		2100	24	424	3729	2.2	88.74	11.1	2500	14.5	3260	14.3	3230	20	4500						
		2100	26	381	3351	2.2	79.76	10.8	2440	14.5	3260	14.3	3240	20	4500						
		2100	30	337	2963	1.7	70.56	10.4	2350	14.5	3260	14.4	3250	20	4500						
		2100	32	315	2769	2.4	65.89	10.3	2330	14.5	3260	14.4	3250	20	4500						
		2100	38	266	2343	2.4	55.79	9.9	2230	14.5	3260	14.4	3260	20	4500						
		2100	44	229	2017	2.4	48.04	9.5	2140	14.5	3260	14.4	3270	20	4500						
		2100	50	201	1767	4.6	42.02	9.3	2090	14.5	3260	14.5	3270	20	4500						
		2100	56	180	1588	4.6	37.77	9	2030	14.5	3260	14.5	3270	20	4500						
2100	16	629	5533	0.8	131.86	5.7	1580	12	2700	12	2690	15	3370	SK 2382 - 71 N3/8	39	86.0					
		2100	18	556	4891	0.9	116.35	7.4	1760	12	2700	12.5	2800				15	3370			
		2100	21	470	4134	1.2	98.35	8.6	1920	12	2700	12.8	2890				15	3370			
		2100	26	393	3457	1.4	82.22	9.1	2030	12	2700	13	2910				15	3370			
2100	21	482	4243	0.9	100.98	8.5	1900	12	2700	12.8	2880	15	3370	SK 2282 - 71 N3/8	32	70.5					
		2100	25	394	3464	1.2	82.42	9.1	2030	12	2700	13	2920				15	3370			
		2100	30	333	2929	1.3	69.67	9.1	2050	12	2700	13	2940				15	3370			
		2100	33	305	2683	1.7	63.83	9	2020	12	2700	13.1	2950				15	3370			
		2100	39	258	2268	2	53.96	8.6	1950	12	2700	13.2	2960				15	3370			
		2100	47	216	1897	2.1	45.11	8.3	1860	12	2700	13.2	2970				15	3370			
		2100	56	178	1562	2.6	37.18	7.9	1790	12	2700	13.2	2980				15	3370			
		2100	71	142	1245	3.5	29.65	7.5	1680	12	2700	13.3	2990				15	3370			
		2100	78	128	1127	3.4	26.83	7.3	1640	12	2700	13.3	2990				15	3370			
		2100	84	119	1050	4.1	24.97	7.2	1610	12	2700	13.3	2990				15	3370			
		2100	88	115	1008	3.8	23.96	7.1	1590	12	2700	13.3	2990				15	3370			
		2100	96	105	920	4.6	21.9	6.9	1550	12	2700	13.3	3000				15	3370			
		2100	26	388	3411	0.8	81.17	3.7	800	7.2	1610	8.3	1980				7.2	1620	SK 1282 - 71 N3/8	21	46.3
				2100	29	345	3032	0.9	72.17	3.7	810	7.2	1610				8.6	2030			
2100	32			316	2784	0.9	66.23	3.7	810	7.2	1610	8.7	2060	7.2	1620						
2100	36			281	2475	1	58.89	3.7	810	7.2	1610	8.9	2090	7.2	1620						
2100	38			264	2326	0.9	55.39	3.7	800	7.2	1610	9	2100	7.2	1620						
2100	43			235	2068	1.1	49.25	3.7	800	7.2	1610	9.2	2120	7.2	1620						
2100	45			220	1940	0.9	46.19	3.6	790	7.2	1610	9.2	2130	7.2	1620						
2100	51			196	1724	1.1	41.07	3.6	780	7.2	1610	9.3	2150	7.2	1620						
2100	65			153	1348	1.5	32.08	3.6	770	7.2	1610	9.5	2170	7.2	1620						
2100	74			135	1191	1.7	28.33	3.5	760	7.2	1610	9.5	2180	7.2	1620						
2100	83			121	1061	1.9	25.22	3.4	750	7.2	1610	9.5	2180	7.2	1620						
2100	102			98.4	866	2.3	20.57	3.3	710	6.9	1550	9.6	2190	7.2	1620						
2100	122			82.2	723	2.7	17.21	3.2	690	6.6	1480	9.6	2190	7.2	1620						
2100	149			67.3	592	3.1	14.11	3	660	6.3	1410	9.6	2130	7.2	1620						
2100	179			56.1	494	3.6	11.76	2.9	630	6	1340	9.4	2030	7.2	1620						
2100	203			49.4	435	4	10.34	2.8	610	5.8	1300	9.1	1960	7.2	1620						
2100	229			43.7	385	4.3	9.18	2.7	590	5.6	1260	8.8	1890	7.2	1620						
2100	255			39.3	346	4.9	8.24	2.6	570	5.4	1220	8.5	1840	7.2	1620						
2100	257			39.1	344	4.1	8.21	2.7	570	5.5	1230	8.5	1840	7.2	1620						




P_1		n_1	n_2	M_2		f_B	i_{tot}	F_R / F_A				F_{RVL} / F_{AVL}				Type de modèle	📦				
[kW]	[hp]			[Nm]	[lb-in]			F_R	F_A	F_{RVL}	F_{AVL}	[kN]	[lb]	[kN]	[lb]		[kN]	[lb]	[kg]	[lb]	
1,10	1.50	2100	3	3447	29910	0.9	689.45	23.8	4870	32	7190	34.9	7970	40	8990	SK 5282/12 - 90 N1/8	111	244.7			
		2100	3.8	2749	23860	1.1	550.94	27.0	5660	32	7190	35.8	8160	40	8990						
		2100	4.7	2242	19450	1.3	448.15	28.7	6070	32	7190	36.3	8280	40	8990						
		2100	6.2	1693	14690	1.8	338.35	30.1	6400	32	7190	36.8	8380	40	8990						
		2100	7.7	1365	11840	2.2	273.15	30.7	6550	32	7190	37	8420	40	8990						
		2100	9	1164	10100	2.6	232.66	30.0	6620	32	7190	37.1	8450	40	8990						
		2100	12	873	7574	3.4	174.55	27.9	6320	32	7190	37.3	8480	40	8990						
		2100	15	712	6177	4.2	142.18	26.3	5960	32	7190	37.4	8500	40	8990						
2100	5.1	2100	6.2	1707	14810	1.1	340.87	17.4	4090	22	4950	23	5370	30	6740	SK 4282/12 - 90 N1/8	75	165.3			
		2100	7	1511	13120	1.2	302.24	17.9	4220	22	4950	23.2	5420	30	6740						
		2100	9	1174	10180	1.5	234.38	18.8	4420	22	4950	23.5	5490	30	6740						
		2100	12	886	7690	2.0	176.96	19.5	4570	22	4950	23.7	5540	30	6740						
		2100	14	763	6620	2.4	152.47	19.3	4430	22	4950	23.8	5560	30	6740						
		2100	16	637	5531	2.8	127.52	18.5	4250	22	4950	23.9	5570	30	6740						
		2100	17	635	5718	1.2	126.93	11.0	2480	14.5	3260	14	3170	20	4500				SK 3382 - 90 N1/8	58	127.9
		2100	20	520	4678	1.4	104.05	11.2	2510	14.5	3260	14.2	3200	20	4500						
2100	23	447	4027	1.4	89.6	10.8	2430	14.5	3260	14.3	3220	20	4500								
2100	9.7	2100	12	899	7801	1.0	179.57	10.0	2280	14.5	3260	13.6	3090	20	4500	SK 3282/12 - 90 N1/8	60	132.3			
		2100	15	707	6139	1.3	141.49	10.8	2450	14.5	3260	13.9	3160	20	4500						
		2100	18	570	4949	1.6	114.23	11.2	2550	14.5	3260	14.1	3200	20	4500						
		2100	24	439	3807	2.1	87.73	10.9	2470	14.5	3260	14.3	3230	20	4500						
		2100	18	582	5240	0.9	116.35	6.9	1670	12	2700	12.3	2740	15	3370				SK 2382 - 90 N1/8	42	92.6
2100	21	492	4430	1.1	98.35	8.4	1860	12	2700	12.8	2860	15	3370								
2100	26	412	3704	1.4	82.22	9.0	1990	12	2700	12.9	2900	15	3370								
2100	83	2100	102	103	928	2.2	20.57	3.3	700	6.8	1530	9.6	2190	7.2	1620	SK 1282 - 90 N1/8	24	52.9			
		2100	122	86.1	775	2.6	17.21	3.2	680	6.5	1470	9.6	2190	7.2	1620						
		2100	149	70.5	634	3.0	14.11	3.0	650	6.2	1400	9.6	2130	7.2	1620						
		2100	179	58.8	529	3.5	11.76	2.9	620	5.9	1330	9.4	2020	7.2	1620						
		2100	203	51.7	466	3.8	10.34	2.8	600	5.8	1290	9.1	1950	7.2	1620						
		2100	229	45.8	412	4.1	9.18	2.7	580	5.6	1250	8.8	1890	7.2	1620						
		2100	255	41.2	370	4.6	8.24	2.6	560	5.4	1210	8.5	1830	7.2	1620						
		2100	257	40.9	368	3.9	8.21	2.6	570	5.4	1220	8.5	1830	7.2	1620						
		1,50	2.00	2100	3.8	3748	32100	0.8	550.94	22.0	4510	32	7190	34.5	7890				40	8990	SK 5282/12 - 90 N2/8
2100	4.7			3057	26180	1.0	448.15	25.7	5390	32	7190	35.5	8090	40	8990						
2100	6.2			2308	19770	1.3	338.35	28.5	6040	32	7190	36.3	8270	40	8990						
2100	7.7			1861	15940	1.6	273.15	29.5	6320	32	7190	36.7	8350	40	8990						
2100	9.0			1587	13590	1.9	232.66	28.6	6460	32	7190	36.9	8400	40	8990						
2100	12			1190	10190	2.5	174.55	26.8	6100	32	7190	37.1	8450	40	8990						
2100	15			971	8313	3.1	142.18	25.4	5770	32	7190	37.2	8470	40	8990						

1,50 kW / 2,00 hp
2,20 kW / 3,00 hp


TENV



Réducteurs à arbres parallèles

P ₁		n ₁	n ₂	M ₂		f _B	i _{tot}	F _R / F _A				F _{RVL} / F _{AVL}				Type de modèle	 [kg] [lb]					
								F _R	[lb]	F _A	[lb]	F _{RVL}	[lb]	F _{AVL}	[lb]							
[kW]	[hp]	[r/min]		[Nm]	[lb-in]			[kN]	[lb]	[kN]	[lb]	[kN]	[lb]	[kN]	[lb]							
1,50	2,00	2100	6.2	2328	19930	0.8	340.87	14.8	3630	22	4950	22.1	5180	30	6740	SK 4282/12 - 90 N2/8	75.8	167.1				
		2100	7.0	2061	17650	0.9	302.24	16.2	3850	22	4950	22.5	5270	30	6740							
		2100	9.0	1600	13700	1.1	234.38	17.7	4180	22	4950	23.1	5400	30	6740							
		2100	12	1208	10350	1.5	176.96	18.6	4290	22	4950	23.5	5490	30	6740							
		2100	14	1040	8908	1.7	152.47	18.1	4190	22	4950	23.6	5520	30	6740							
		2100	16	869	7444	2.1	127.52	17.5	4040	22	4950	23.7	5540	30	6740							
	2100	15	965	8261	0.9	141.49	9.7	2230	14.5	3260	13.5	3070	20	4500	SK 3282/12 - 90 N2/8	60.8	134					
		2100	18	778	6660	1.2	114.23	10.4	2380	14.5	3260	13.8	3140	20				4500				
		2100	24	598	5123	1.5	87.73	10.1	2300	14.5	3260	14.1	3190	20				4500				
	2100	83	172	1515	1.3	25.22	3.1	670	6.6	1480	9.4	2160	7.2	1620	SK 1282 - 90 N2/8	24.8	54.7					
		2100	102	141	1237	1.6	20.57	3.0	650	6.4	1430	9.5	2170	7.2				1620				
		2100	122	117	1033	1.9	17.21	2.9	640	6.2	1390	9.5	2180	7.2				1620				
		2100	149	96.1	846	2.2	14.11	2.8	610	5.9	1340	9.6	2090	7.2				1620				
		2100	179	80.1	705	2.5	11.76	2.7	590	5.7	1280	9.2	1990	7.2				1620				
		2100	203	70.6	621	2.8	10.34	2.7	570	5.5	1240	8.9	1930	7.2				1620				
		2100	229	62.5	550	3.0	9.18	2.6	560	5.4	1210	8.6	1870	7.2				1620				
		2100	255	56.1	494	3.4	8.24	2.5	540	5.1	1150	8.4	1810	7.2				1620				
		2100	257	55.8	491	2.9	8.21	2.5	550	5.2	1170	8.4	1810	7.2				1620				
2100		290	49.4	435	3.8	7.24	2.4	530	4.9	1090	8.1	1750	7.2	1620								
2100		327	43.8	385	4.1	6.43	2.4	510	4.6	1040	7.8	1690	7.2	1620								
2100		384	37.3	329	4.6	5.47	2.3	490	4.3	980	7.5	1620	7.2	1620								
2100		439	32.6	287	3.9	4.79	2.2	480	4.1	930	7.2	1560	7.2	1620								
2,20		3,00	2100	6.2	3385	29920	0.9	338.35	24.1	4870	32	7190	35.0	7970				40	8990	SK 5282/12 - 90 N3/8	114.2	251.8
			2100	7.7	2729	24120	1.1	273.15	26.7	5630	32	7190	35.8	8150				40	8990			
	2100		9.0	2327	20570	1.3	232.66	26.2	5920	32	7190	36.3	8250	40	8990							
	2100		12	1746	15430	1.7	174.55	25.0	5650	32	7190	36.8	8360	40	8990							
	2100		15	1424	12580	2.1	142.18	23.9	5400	32	7190	37.0	8410	40	8990							
	2100		9.0	2347	20750	0.8	234.38	14.7	3550	22	4950	22.1	5150	30	6740	SK 4282/12 - 90 N3/8	78.2	172.4				
	2100	12	1772	15670	1.0	176.96	16.2	3710	22	4950	22.9	5340	30	6740								
	2100	14	1526	13490	1.2	152.47	16.1	3690	22	4950	23.2	5410	30	6740								
	2100	16	1275	11270	1.4	127.52	15.8	3620	22	4950	23.4	5460	30	6740								
	2100	83	253	2273	0.9	25.22	2.6	550	5.6	1260	9.1	2110	7.2	1620	SK 1282 - 90 N3/8	27.2	60					
		2100	102	206	1855	1.1	20.57	2.6	550	5.6	1250	9.3	2140	7.2				1620				
		2100	122	172	1550	1.3	17.21	2.6	550	5.5	1230	9.4	2120	7.2				1620				
		2100	149	141	1268	1.5	14.11	2.5	540	5.4	1200	9.4	2030	7.2				1620				
		2100	179	118	1058	1.7	11.76	2.5	530	5.2	1160	9	1940	7.2				1620				
		2100	203	103	931	1.9	10.34	2.4	520	5.1	1140	8.7	1880	7.2				1620				
		2100	229	91.6	825	2.1	9.18	2.4	510	4.9	1100	8.5	1820	7.2				1620				
		2100	255	82.3	741	2.3	8.24	2.3	500	4.6	1040	8.2	1770	7.2				1620				
		2100	257	81.8	737	2.0	8.21	2.4	510	4.8	1070	8.2	1780	7.2				1620				
2100		290	72.5	653	2.6	7.24	2.3	490	4.5	1000	7.9	1710	7.2	1620								
2100		327	64.2	578	2.8	6.43	2.2	480	4.3	960	7.7	1660	7.2	1620								
2100		384	54.8	493	3.1	5.47	2.1	460	4.1	910	7.4	1590	7.2	1620								
2100	439	47.8	430	2.7	4.79	2.1	450	3.9	870	7.1	1540	7.2	1620									

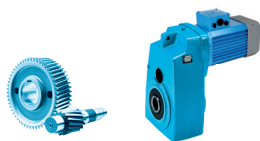


P_1		n_1	n_2	M_2		f_B	i_{tot}	F_R / F_A				F_{RVL} / F_{AVL}				Type de modèle	 [kg] [lb]				
[kW]	[hp]							[Nm]	[lb-in]	F_R	F_A	F_{RVL}	F_{AVL}	[kN]	[lb]				[kN]	[lb]	
0,50	0,67	2400	0.18	23830	210700	1.0	13055.17	88.5	19900	102	22930	120	26980	130	29230	SK 9382/43 - 71 F1/8	736.9	1624.6			
		2400	0.22	20070	177500	1.2	10974.53	94.5	21260	102	22930	120	26980	130	29230						
		2400	0.30	14750	130400	1.6	8068.17	101.6	22850	102	22930	120	26980	130	29230						
		2400	0.36	12310	108900	1.9	6734.26	104.3	23460	102	22930	120	26980	130	29230						
		2400	0.43	10270	90780	2.3	5612.08	106.4	23920	102	22930	120	26980	130	29230						
		2400	0.51	8649	76490	2.8	4736.06	107.8	24250	102	22930	120	26980	130	29230						
2400	0.36	12080	106800	1.0	6616.79	58.0	12810	73	16410	81.4	18020	100	22480	SK 8382/32 - 71 F1/8	404.9	892.7					
		2400	0.44	10080	89090	1.2	5507.20	62.4	13780	73	16410	83.1	18410				100	22480			
		2400	0.57	7693	68030	1.6	4211.43	66.8	14760	73	16410	84.8	18780				100	22480			
		2400	0.68	6441	56960	1.9	3524.83	68.8	15200	73	16410	85.6	18940				100	22480			
		2400	0.80	5484	48500	2.2	3005.57	70.2	15500	73	16410	86.0	19050				100	22480			
		2400	1.40	3098	27400	3.9	1697.85	73.1	16150	73	16410	86.9	19250				100	22480			
		2400	1.80	2495	22060	4.9	1366.83	73.7	16290	73	16410	87.1	19280				100	22480			
		2400	0.49	8950	79140	0.8	4892.48	38.5	8610	58	13040	57.7	12910				80	17990	SK 7382/22 - 71 F1/8	268.9	592.8
2400	0.66			6612	58470	1.1	3615.97	44.8	10030	58	13040	60.4	13510	80	17990						
2400	0.91			4814	42570	1.5	2635.97	48.7	10890	58	13040	61.9	13850	80	17990						
2400	1.20			3773	33360	1.9	2066.45	50.5	11300	58	13040	62.6	14010	80	17990						
2400	1.30			3306	29230	2.1	1812.31	51.3	11470	58	13040	62.9	14070	80	17990						
2400	1.80			2457	21730	2.9	1343.50	52.5	11750	58	13040	63.3	14170	80	17990						
2400	2.30			1907	16870	3.7	1046.18	53.2	11910	58	13040	63.5	14220	80	17990						
2400	2.60			1706	15090	4.1	933.91	53.5	11960	58	13040	63.6	14240	80	17990						
2400	0.69			6326	55950	0.9	3450.76	23.6	6140	46.5	10450	47.5	11390	60	13490	SK 6382/22 - 71 F1/8	195.9	431.9			
				2400	0.88	5012	44320	1.0	2738.39	32.0	7830	46.5	10450	52.2	11760						
		2400	1.10	4044	35770	1.3	2203.53	36.0	8670	46.5	10450	53.3	11990	60	13490						
		2400	1.30	3403	30090	1.6	1859.20	38.0	9100	46.5	10450	53.8	12110	60	13490						
		2400	1.90	2308	20410	2.3	1259.27	40.5	9630	46.5	10450	54.6	12280	60	13490						
		2400	2.20	2022	17880	2.7	1104.39	41.0	9730	46.5	10450	54.7	12320	60	13490						
		2400	2.90	1503	13290	3.6	818.71	41.7	9880	46.5	10450	55.0	12380	60	13490						
		2400	3.80	1167	10320	4.6	637.53	42.0	9950	46.5	10450	55.1	12410	60	13490						
		2400	1.80	2720	24060	1.0	1367.08	27.1	5630	32	7190	35.8	8150	40	8990				SK 5382 - 71 F1/8	114.9	253.3
2400	2.60			1863	16480	1.4	936.45	29.7	6290	32	7190	36.7	8340	40	8990						
2400	3.40			1392	12310	2.3	700.03	30.6	6530	32	7190	37.0	8420	40	8990						
2400	4.20			1135	10040	2.5	570.18	31.0	6620	32	7190	37.2	8450	40	8990						
2400	4.60			1044	9233	3.1	525.20	31.2	6650	32	7190	37.2	8460	40	8990						
2400	5.60			851	7530	3.8	427.79	31.4	6710	32	7190	37.3	8480	40	8990						
2400	6.60			719	6363	3.9	361.69	31.5	6740	32	7190	37.3	8490	40	8990						
2400	7.20			660	5833	4.9	331.48	31.5	6750	32	7190	37.4	8500	40	8990						
2400	8.90			538	4758	5.0	269.99	31.6	6770	32	7190	37.4	8510	40	8990						

Réducteurs à arbres parallèles

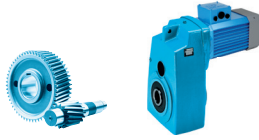
0,50 kW / 0,67 hp

TEFC



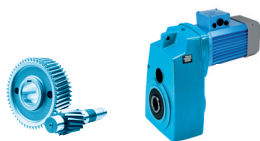
Réducteurs à arbres parallèles

P ₁		n ₁ n ₂		M ₂		f _B	i _{tot}	F _R / F _A				F _{RVL} / F _{AVL}				Type de modèle	📦	
[kW]	[hp]	[r/min]		[Nm]	[lb-in]			F _R	F _A			F _{RVL}	F _{AVL}				[kg]	[lb]
								[kN]	[lb]	[kN]	[lb]	[kN]	[lb]	[kN]	[lb]			
0,50	0.67	2400	1.30	3300	29180	0.9	1805.75	24.6	4980	32	7190	35.1	7990	40	8990	SK 5282/12 - 71 F1/8	105.9	233.5
		2400	1.80	2441	21580	1.2	1334.62	28.1	5880	32	7190	36.2	8220	40	8990			
		2400	2.20	2003	17710	1.5	1095.71	29.3	6200	32	7190	36.6	8310	40	8990			
		2400	2.80	1576	13940	1.9	862.46	30.3	6440	32	7190	36.9	8390	40	8990			
		2400	3.50	1261	11150	2.4	689.45	30.9	6580	32	7190	37.1	8430	40	8990			
		2400	4.4	1006	8895	3	550.94	31.2	6670	32	7190	37.2	8470	40	8990			
		2400	5.4	820	7254	3.7	448.15	31.4	6720	32	7190	37.3	8480	40	8990			
		2400	7.1	619	5477	4.8	338.35	31.6	6760	32	7190	37.4	8500	40	8990			
		2400	3.1	1556	13760	0.9	782.32	17.8	4170	22	4950	23.1	5400	30	6740	SK 4382 - 71 F1/8	74.9	165.1
		2400	3.7	1300	11500	0.9	654.27	18.5	4330	22	4950	23.4	5460	30	6740			
		2400	4	1205	10660	1.2	605.88	18.7	4390	22	4950	23.5	5480	30	6740			
		2400	4.5	1060	9374	1.9	532.44	19.1	4470	22	4950	23.6	5510	30	6740			
		2400	5.4	886	7832	1.9	445.23	19.5	4560	22	4950	23.7	5540	30	6740			
		2400	5.8	821	7260	2.4	412.38	19.6	4590	22	4950	23.8	5550	30	6740			
		2400	6.1	778	6882	2.6	390.76	19.7	4610	22	4950	23.8	5550	30	6740			
		2400	7.0	686	6066	2.4	344.84	19.9	4650	22	4950	23.9	5570	30	6740			
		2400	7.3	650	5750	2.9	326.81	19.9	4670	22	4950	23.9	5570	30	6740			
		2400	7.9	603	5330	3.4	302.65	20.0	4690	22	4950	23.9	5580	30	6740			
		2400	8.8	542	4794	2.9	272.54	20.1	4710	22	4950	23.9	5580	30	6740			
		2400	9.5	504	4454	3.9	253.12	20.2	4730	22	4950	24	5590	30	6740			
		2400	9.5	504	4454	3.9	253.12	20.2	4730	22	4950	24	5590	30	6740			
		2400	11	420	3713	3.9	211.09	20.3	4760	22	4950	24	5600	30	6740			
		2400	2.2	2034	17980	0.9	1110.82	16.3	3820	22	4950	22.5	5260	30	6740	SK 4282/12 - 71 F1/8	69.9	154.1
		2400	2.7	1601	14150	1.1	873.31	17.7	4140	22	4950	23.1	5390	30	6740			
		2400	3.4	1280	11320	1.4	698.96	18.6	4350	22	4950	23.4	5460	30	6740			
		2400	4.3	1021	9031	1.8	558.54	19.2	4490	22	4950	23.6	5510	30	6740			
		2400	5.9	750	6630	2.4	409.92	19.7	4630	22	4950	23.8	5560	30	6740			
		2400	7.0	625	5523	2.9	340.87	20.0	4680	22	4950	23.9	5570	30	6740			
		2400	7.9	553	4890	3.3	302.24	20.1	4710	22	4950	23.9	5580	30	6740			
		2400	10	429	3797	4.2	234.38	20.3	4760	22	4950	24	5600	30	6740			
		2400	4.1	1162	10280	0.9	584.13	8.8	1980	14.5	3260	13.1	2960	20	4500	SK 3382 - 71 F1/8	52.9	116.6
		2400	5.0	960	8494	0.9	482.56	9.7	2200	14.5	3260	13.5	3060	20	4500			
		2400	5.9	813	7186	1.0	408.58	10.3	2340	14.5	3260	13.8	3110	20	4500			
		2400	8.4	571	5051	1.6	287.14	11.2	2540	14.5	3260	14.1	3190	20	4500			
		2400	10	459	4061	2.2	230.83	11.6	2620	14.5	3260	14.3	3220	20	4500			
		2400	13	379	3356	2.3	190.69	11.8	2660	14.5	3260	14.3	3240	20	4500			
		2400	15	321	2839	2.5	161.46	11.9	2690	14.5	3260	14.4	3250	20	4500			
		2400	19	253	2235	3.1	126.93	12.1	2730	14.5	3260	14.4	3260	20	4500			
		2400	23	207	1828	3.6	104.05	12.2	2750	14.5	3260	14.5	3270	20	4500			
		2400	27	178	1574	3.5	89.6	11.7	2630	14.5	3260	14.5	3270	20	4500			



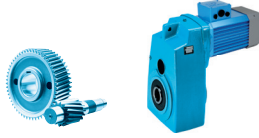
P ₁		n ₁	n ₂	M ₂		f _B	i _{tot}	F _R / F _A				F _{RVL} / F _{AVL}				Type de modèle	📦	
[kW]	[hp]			[Nm]	[lb-in]			F _R	F _A	F _{RVL}	F _{AVL}	[kN]	[lb]	[kN]	[lb]		[kN]	[lb]
0,50	0.67	2400	4.6	954	8433	0.9	520.83	9.8	2210	14.5	3260	13.5	3060	20	4500	SK 3282/12 - 71 F1/8	54.9	121
		2400	5.2	844	7467	1.1	461.81	10.3	2320	14.5	3260	13.7	3100	20	4500			
		2400	6.7	656	5798	1.4	358.12	11.0	2480	14.5	3260	14.0	3170	20	4500			
		2400	8.9	495	4378	1.8	270.39	11.5	2590	14.5	3260	14.2	3210	20	4500			
		2400	11	398	3519	2.3	217.37	11.7	2650	14.5	3260	14.3	3240	20	4500			
		2400	13	329	2909	2.7	179.57	11.9	2690	14.5	3260	14.4	3250	20	4500			
		2400	17	259	2289	3.5	141.49	12.1	2730	14.5	3260	14.4	3260	20	4500			
		2400	21	209	1845	4.3	114.23	12.2	2750	14.5	3260	14.5	3270	20	4500			
2400	21	223	1975	3.4	112.23	12.1	2750	14.5	3260	14.5	3270	20	4500	SK 3282 - 71 F1/8	44.9	99.0		
		2400	24	201	1774	4.0	100.88	12.1	2730	14.5	3260	14.5	3270				20	4500
		2400	34	140	1241	4.0	70.56	10.9	2460	14.5	3260	14.5	3280				20	4500
2400	7.3	657	5814	0.9	330.45	4.8	1350	12	2700	11.8	2640	15	3370	SK 2382 - 71 F1/8	36.9	81.4		
		2400	8.7	550	4862	1.0	276.27	7.5	1760	12	2700	12.5	2800				15	3370
		2400	10	469	4148	1.0	236.11	8.6	1910	12	2700	12.8	2880				15	3370
		2400	13	368	3258	1.4	185.11	9.2	2060	12	2700	13.0	2920				15	3370
		2400	16	298	2640	1.7	149.96	9.5	2130	12	2700	13.1	2950				15	3370
		2400	18	262	2317	2.0	131.86	9.7	2160	12	2700	13.1	2960				15	3370
		2400	21	232	2048	2.2	116.35	9.8	2190	12	2700	13.2	2970				15	3370
		2400	24	196	1731	2.9	98.35	9.9	2210	12	2700	13.2	2980				15	3370
		2400	29	164	1448	3.4	82.22	9.9	2230	12	2700	13.3	2980				15	3370
		2400	6.7	652	5770	0.8	356.28	4.9	1410	12	2700	11.9	2650				15	3370
2400	8.3			527	4663	1.0	287.51	8.0	1810	12	2700	12.7	2830	15	3370			
2400	11			397	3507	1.3	215.75	9.0	2020	12	2700	13.0	2910	15	3370			
2400	14			321	2841	1.6	174.78	9.4	2110	12	2700	13.1	2940	15	3370			
2400	19	254	2243	1.5	127.51	9.7	2170	12	2700	13.2	2960	15	3370	SK 2282 - 71 F1/8	29.9	65.9		
		2400	23	207	1831	1.9	104.07	9.8	2200	12	2700	13.2	2970				15	3370
		2400	24	201	1777	2.2	100.98	9.9	2210	12	2700	13.2	2970				15	3370
		2400	29	164	1451	2.9	82.42	9.9	2230	12	2700	13.3	2980				15	3370
		2400	34	139	1226	3.2	69.67	9.7	2190	12	2700	13.3	2990				15	3370
		2400	38	127	1124	4.1	63.83	9.5	2140	12	2700	13.3	2990				15	3370
		2400	44	107	950	4.7	53.96	9.1	2040	12	2700	13.3	3000				15	3370
		2400	53	89.8	794	5.0	45.11	8.6	1930	12	2700	13.3	3000				15	3370
2400	30	161	1428	1.8	81.17	4.9	1060	7.2	1610	9.4	2160	7.2	1620	SK 1282 - 71 F1/8	18.9	41.7		
		2400	33	144	1270	2.1	72.17	4.8	1040	7.2	1610	9.5	2170				7.2	1620
		2400	36	132	1166	2.0	66.23	4.7	1020	7.2	1610	9.5	2180				7.2	1620
		2400	41	117	1036	2.4	58.89	4.6	990	7.2	1610	9.5	2180				7.2	1620
		2400	43	110	974	2.1	55.39	4.5	980	7.2	1610	9.6	2180				7.2	1620
		2400	49	97.9	866	2.7	49.25	4.4	950	7.2	1610	9.6	2190				7.2	1620
		2400	52	91.8	812	2.1	46.19	4.3	930	7.2	1610	9.6	2190				7.2	1620
		2400	58	81.6	722	2.7	41.07	4.2	910	7.2	1610	9.6	2190				7.2	1620
		2400	75	63.8	564	3.6	32.08	4.0	860	7.2	1610	9.6	2200				7.2	1620
		2400	85	56.4	499	4.0	28.33	3.8	830	7.2	1610	9.6	2200				7.2	1620
		2400	95	50.2	444	4.5	25.22	3.7	810	7.2	1610	9.6	2200				7.2	1620


Réducteurs à arbres parallèles



Réducteurs à arbres parallèles

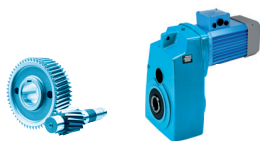
P ₁		n ₁	n ₂	M ₂		f _B	i _{tot}	F _R / F _A				F _{RVL} / F _{AVL}				Type de modèle	 [kg] [lb]	
								F _R	F _A	F _{RVL}	F _{AVL}	F _R	F _A	F _{RVL}	F _{AVL}			
[kW]	[hp]	[r/min]		[Nm]	[lb-in]			[kN]	[lb]	[kN]	[lb]	[kN]	[lb]	[kN]	[lb]			
1,00	1.35	2400	0.36	26760	228900	0.9	6734.26	83.1	19060	102	22930	120	26980	130	29230	SK 9382/43 - 71 F2/8	738	1627
		2400	0.43	22320	190900	1.1	5612.08	91.0	20730	102	22930	120	26980	130	29230			
		2400	0.51	18800	160900	1.3	4736.06	96.4	21860	102	22930	120	26980	130	29230			
2400	0.68	14000	119800	0.9	3524.83	53.1	12000	73	16410	79.4	17690	100	22480	SK 8382/32 - 71 F2/8	406	895		
		2400	0.8	11920	102000	1.0	3005.57	58.4	13090	73	16410	81.5	18130				100	22480
		2400	1.4	6735	57620	1.8	1697.85	68.3	15170	73	16410	85.4	18930				100	22480
		2400	1.8	5423	46400	2.2	1366.83	70.3	15570	73	16410	86.1	19070				100	22480
		2400	2.3	4225	36150	2.9	1064.91	71.8	15900	73	16410	86.6	19170				100	22480
		2400	2.7	3537	30270	3.4	891.21	72.6	16070	73	16410	86.8	19220				100	22480
		2400	1.2	8202	70170	0.9	2066.45	40.7	9270	58	13040	58.6	13190				80	17990
2400	1.3	7186	61490	1.0	1812.31	43.4	9850	58	13040	59.8	13430	80	17990					
2400	1.8	5341	45700	1.3	1343.5	47.6	10730	58	13040	61.5	13790	80	17990					
2400	2.3	4146	35470	1.7	1046.18	49.9	11210	58	13040	62.4	13980	80	17990					
2400	2.6	3709	31740	1.9	933.91	50.6	11370	58	13040	62.6	14040	80	17990					
2400	3.4	2826	24180	2.5	714.31	52.0	11660	58	13040	63.1	14140	80	17990					
2400	4.2	2271	19430	3.1	569.97	52.8	11820	58	13040	63.4	14200	80	17990					
2400	5.5	1730	14800	4.1	435.5	53.4	11970	58	13040	63.6	14240	80	17990					
2400	6.4	1497	12810	4.7	376.26	53.7	12030	58	13040	63.7	14260	80	17990					
2400	1.9	5016	42920	1.1	1259.27	31.9	7990	46.5	10450	52.2	11800	60	13490	SK 6382/22 - 71 F2/8	197	434.3		
2400	2.2	4396	37610	1.2	1104.39	34.7	8510	46.5	10450	52.9	11940	60	13490					
2400	2.9	3267	27950	1.7	818.71	38.4	9230	46.5	10450	53.9	12150	60	13490					
2400	3.8	2536	21700	2.1	637.53	40.1	9570	46.5	10450	54.4	12260	60	13490					
2400	4.2	2269	19410	2.4	569.11	40.6	9670	46.5	10450	54.6	12300	60	13490					
2400	5.5	1729	14790	3.1	435.29	41.4	9830	46.5	10450	54.9	12360	60	13490					
2400	6.9	1389	11880	3.9	347.33	41.8	9910	46.5	10450	55.1	12390	60	13490					
2400	8.0	1194	10220	4.5	298.46	42.0	9950	46.5	10450	55.1	12410	60	13490					
2400	3.4	2784	24810	1.1	700.03	26.9	5550	32	7190	35.8	8130	40	8990	SK 5382 - 71 F2/8	116	255.7		
2400	4.2	2270	20230	1.2	570.18	28.6	6000	32	7190	36.3	8250	40	8990					
2400	4.6	2088	18600	1.5	525.2	29.1	6140	32	7190	36.5	8290	40	8990					
2400	5.6	1703	15170	1.9	427.79	30.0	6370	32	7190	36.8	8360	40	8990					
2400	6.6	1439	12820	1.9	361.69	30.5	6500	32	7190	37.0	8410	40	8990					
2400	7.2	1319	11750	2.4	331.48	30.8	6550	32	7190	37.1	8430	40	8990					
2400	8.9	1076	9586	2.5	269.99	31.1	6640	32	7190	37.2	8460	40	8990					
2400	9.7	989	8815	3.2	248.7	31.2	6670	32	7190	37.2	8470	40	8990					
2400	12	807	7190	4.0	202.57	29.6	6690	32	7190	37.3	8480	40	8990					
2400	14	682	6075	4.1	171.27	28.2	6370	32	7190	37.4	8500	40	8990					
2400	2.8	3427	29320	0.9	862.46	23.9	4960	32	7190	35	7990	40	8990	SK 5282/12 - 71 F2/8	107	235.9		
2400	3.5	2742	23460	1.1	689.45	27.0	5700	32	7190	35.8	8170	40	8990					
2400	4.4	2187	18710	1.4	550.94	28.9	6130	32	7190	36.4	8290	40	8990					
2400	5.4	1783	15260	1.7	448.15	29.9	6370	32	7190	36.7	8360	40	8990					
2400	7.1	1346	11520	2.2	338.35	30.7	6560	32	7190	37.0	8430	40	8990					
2400	8.8	1085	9287	2.8	273.15	30.6	6650	32	7190	37.2	8460	40	8990					
2400	10	926	7920	3.2	232.66	29.3	6650	32	7190	37.3	8480	40	8990					
2400	14	694	5940	4.3	174.55	27.1	6150	32	7190	37.4	8500	40	8990					



P_1		n_1	n_2	M_2		f_B	i_{tot}	F_R / F_A				F_{RVL} / F_{AVL}				Type de modèle	 [kg] [lb]						
[kW]	[hp]							[Nm]	[lb-in]	F_R	F_A	F_{RVL}	F_{AVL}	[kN]	[lb]				[kN]	[lb]			
1,00	1.35	2400	4.5	2120	18890	0.9	532.44	16.0	3730	22	4950	22.4	5220	30	6740	SK 4382 - 71 F2/8	76.0	167.6					
		2400	5.4	1771	15780	0.9	445.23	17.1	4010	22	4950	22.9	5330	30	6740								
		2400	5.8	1642	14630	1.2	412.38	17.6	4110	22	4950	23.0	5370	30	6740								
		2400	6.1	1556	13870	1.3	390.76	17.8	4170	22	4950	23.1	5390	30	6740								
		2400	7.0	1372	12220	1.2	344.84	18.3	4280	22	4950	23.3	5440	30	6740								
		2400	7.3	1300	11590	1.5	326.81	18.5	4330	22	4950	23.4	5460	30	6740								
		2400	7.9	1205	10740	1.7	302.65	18.7	4390	22	4950	23.5	5480	30	6740								
		2400	8.8	1084	9660	1.4	272.54	19.0	4440	22	4950	23.6	5500	30	6740								
		2400	9.5	1007	8974	1.9	253.12	19.2	4490	22	4950	23.7	5510	30	6740								
		2400	9.5	1007	8974	1.9	253.12	19.2	4490	22	4950	23.7	5510	30	6740								
		2400	11	840	7482	1.9	211.09	19.5	4570	22	4950	23.8	5540	30	6740								
		2400	13	762	6790	2.6	191.57	19.7	4580	22	4950	23.8	5550	30	6740								
		2400	15	637	5673	2.6	160.20	19.1	4390	22	4950	23.9	5570	30	6740								
		2400	17	559	4985	3.6	140.60	18.6	4260	22	4950	23.9	5580	30	6740								
		2400	20	472	4202	4.2	118.38	17.8	4080	22	4950	24.0	5590	30	6740								
		2400	23	413	3682	4.8	103.82	17.2	3940	22	4950	24.0	5600	30	6740								
		2400	36	266	2367	4.5	66.65	15.2	3480	22	4950	24.1	5610	30	6740								
		2400	4.3	2220	18990	0.8	558.54	15.6	3720	22	4950	22.3	5220	30	6740				SK 4282/12 - 71 F2/8	71.0	156.5		
				2400	5.9	1630	13950	1.1	409.92	17.6	4160	22	4950	23.1	5390							30	6740
				2400	7.0	1358	11620	1.3	340.87	18.4	4330	22	4950	23.3	5450							30	6740
2400	7.9			1202	10290	1.5	302.24	18.7	4420	22	4950	23.5	5490	30	6740								
2400	10			933	7987	1.9	234.38	19.4	4550	22	4950	23.7	5530	30	6740								
2400	14			705	6031	2.6	176.96	19.6	4530	22	4950	23.9	5570	30	6740								
2400	16			607	5192	3.0	152.47	19.0	4370	22	4950	23.9	5580	30	6740								
2400	19			507	4338	3.6	127.52	18.1	4170	22	4950	24.0	5590	30	6740								
2400	8.4	1142	10180	0.8	287.14	8.9	2000	14.5	3260	13.1	2970	20	4500	SK 3382 - 71 F2/8	54.0	119							
		2400	10	918	8182	1.1	230.83	9.9	2240	14.5	3260	13.6	3070				20	4500					
		2400	13	759	6762	1.1	190.69	10.6	2380	14.5	3260	13.9	3130				20	4500					
		2400	15	642	5721	1.2	161.46	11.0	2480	14.5	3260	14.0	3170				20	4500					
		2400	19	505	4503	1.5	126.93	11.4	2580	14.5	3260	14.2	3210				20	4500					
		2400	23	413	3684	1.8	104.05	11.1	2500	14.5	3260	14.3	3230				20	4500					
		2400	27	356	3171	1.7	89.60	10.7	2420	14.5	3260	14.4	3240				20	4500					
		2400	8.9	1076	9208	0.8	270.39	9.2	2120	14.5	3260	13.3	3020				20	4500	SK 3282/12 - 71 F2/8	56.0	123.5		
2400	11			865	7402	1.0	217.37	10.2	2330	14.5	3260	13.7	3110	20	4500								
2400	13			715	6118	1.3	179.57	10.7	2450	14.5	3260	13.9	3160	20	4500								
2400	17			563	4814	1.6	141.49	11.3	2560	14.5	3260	14.1	3200	20	4500								
2400	21			454	3881	2.0	114.23	11.4	2590	14.5	3260	14.3	3230	20	4500								
2400	27			349	2986	2.6	87.73	10.8	2450	14.5	3260	14.4	3250	20	4500								
2400	21			447	3979	1.7	112.23	11.4	2570	14.5	3260	14.3	3230	20	4500	SK 3282 - 71 F2/8	46.0	101.4					
				2400	24	401	3575	2.0	100.88	11.1	2510	14.5	3260	14.3	3240							20	4500
		2400	27	353	3146	2.7	88.74	10.8	2440	14.5	3260	14.4	3250	20	4500								
		2400	30	317	2827	2.7	79.76	10.6	2380	14.5	3260	14.4	3250	20	4500								
		2400	34	281	2500	2.0	70.56	10.2	2300	14.5	3260	14.4	3260	20	4500								
		2400	36	262	2337	2.9	65.89	10.1	2270	14.5	3260	14.4	3260	20	4500								
		2400	43	222	1977	2.9	55.79	9.6	2170	14.5	3260	14.5	3270	20	4500								
		2400	50	191	1702	2.9	48.04	9.2	2080	14.5	3260	14.5	3270	20	4500								

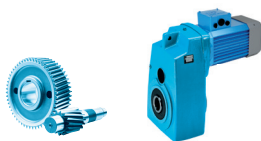
1,00 kW / 1,35 hp
1,50 kW / 2,00 hp


TEFC



Réducteurs à arbres parallèles

P_1		n_1	n_2	M_2		f_B	i_{tot}	F_R / F_A				F_{RVL} / F_{AVL}				Type de modèle	 [kg] [lb]						
[kW]	[hp]							[Nm]	[lb-in]	F_R	F_A	F_{RVL}	F_{AVL}	[kN]	[lb]				[kN]	[lb]			
1,00	1.35	2400	16	597	5319	0.9	149.96	6.5	1650	12	2700	12.3	2730	15	3370	SK 2382 - 71 F2/8	38.0	83.8					
		2400	18	524	4668	1.0	131.86	8.0	1810	12	2700	12.7	2830	15	3370								
		2400	21	463	4127	1.1	116.35	8.6	1920	12	2700	12.8	2890	15	3370								
		2400	24	392	3488	1.4	98.35	9.1	2020	12	2700	13.0	2910	15	3370								
		2400	29	327	2917	1.7	82.22	9.2	2070	12	2700	13.1	2940	15	3370								
	1,00	1.35	2400	24	402	3580	1.1	100.98	9.0	2010	12	2700	13.0	2910	15	3370	SK 2282 - 71 F2/8	31.0	68.3				
			2400	29	328	2923	1.5	82.42	9.3	2090	12	2700	13.1	2940	15	3370							
			2400	34	277	2471	1.6	69.67	9.0	2010	12	2700	13.1	2950	15	3370							
			2400	38	254	2264	2.1	63.83	8.8	1980	12	2700	13.2	2960	15	3370							
			2400	44	215	1914	2.4	53.96	8.5	1900	12	2700	13.2	2970	15	3370							
			2400	53	180	1600	2.5	45.11	8.1	1810	12	2700	13.2	2980	15	3370							
			2400	65	148	1318	3.1	37.18	7.7	1730	12	2700	13.3	2990	15	3370							
			2400	81	118	1051	4.2	29.65	7.3	1630	12	2700	13.3	2990	15	3370							
			2400	90	107	951	4.1	26.83	7.1	1590	12	2700	13.3	3000	15	3370							
			2400	96	99.4	886	4.9	24.97	6.9	1560	12	2700	13.3	3000	15	3370							
2400			100	95.4	850	4.6	23.96	6.9	1540	12	2700	13.3	3000	15	3370								
1,00			1.35	2400	30	323	2878	0.9	81.17	3.8	830	7.2	1610	8.7	2050	7.2				1620	SK 1282 - 71 F2/8	20.0	44.1
				2400	33	287	2558	1.0	72.17	3.9	830	7.2	1610	8.9	2080	7.2				1620			
				2400	36	264	2349	1.0	66.23	3.8	820	7.2	1610	9	2100	7.2				1620			
				2400	41	234	2088	1.2	58.89	3.8	820	7.2	1610	9.2	2120	7.2				1620			
	2400	43		220	1963	1.1	55.39	3.8	810	7.2	1610	9.2	2130	7.2	1620								
	2400	49		196	1745	1.3	49.25	3.7	810	7.2	1610	9.3	2150	7.2	1620								
	2400	52		184	1637	1.1	46.19	3.7	790	7.2	1610	9.4	2150	7.2	1620								
	2400	58		163	1455	1.3	41.07	3.6	780	7.2	1610	9.4	2160	7.2	1620								
	2400	75		128	1137	1.8	32.08	3.6	770	7.2	1610	9.5	2180	7.2	1620								
	2400	85		113	1005	2.0	28.33	3.5	750	7.2	1610	9.6	2180	7.2	1620								
	2400	95		100	895	2.2	25.22	3.4	730	7.1	1590	9.6	2190	7.2	1620								
	2400	116		82	731	2.7	20.57	3.2	700	6.7	1510	9.6	2190	7.2	1620								
	2400	139		68.5	610	3.3	17.21	3.1	670	6.4	1440	9.6	2180	7.2	1620								
	2400	170		56.1	499	3.7	14.11	3.0	640	6.1	1370	9.5	2060	7.2	1620								
	2400	204		46.7	416	4.4	11.76	2.8	610	5.8	1300	9.1	1960	7.2	1620								
2400	232	41.2	367	4.8	10.34	2.7	590	5.6	1260	8.8	1890	7.2	1620										
2400	293	32.5	290	4.9	8.21	2.6	550	5.2	1160	8.2	1770	7.2	1620										
1,50	2.00	2400	3.4	4176	36750	0.8	700.03	18.9	3050	32	7190	33.8	7490	40	8990	SK 5382 - 71 F3/8	117	257.9					
		2400	4.2	3406	29970	0.8	570.18	24.0	4860	32	7190	35.0	7960	40	8990								
		2400	4.6	3132	27560	1.0	525.20	25.4	5210	32	7190	35.4	8050	40	8990								
		2400	5.6	2554	22480	1.3	427.79	27.7	5800	32	7190	36.0	8200	40	8990								
		2400	6.6	2158	18990	1.3	361.69	28.9	6110	32	7190	36.4	8280	40	8990								
	1,50	2.00	2400	4.4	3280	28090	0.9	550.94	24.7	5140	32	7190	35.2	8030	40	8990	SK 5282/12 - 90 F1/8	111	244.7				
			2400	5.4	2675	22910	1.1	448.15	27.3	5760	32	7190	35.9	8190	40	8990							
			2400	7.1	2020	17300	1.5	338.35	29.3	6230	32	7190	36.5	8320	40	8990							
			2400	8.8	1628	13940	1.8	273.15	28.8	6440	32	7190	36.9	8390	40	8990							
			2400	10	1389	11890	2.2	232.66	27.8	6320	32	7190	37.0	8420	40	8990							
2400	14	1041	8919	2.9	174.55	26.0	5900	32	7190	37.2	8470	40	8990										
2400	17	849	7274	3.5	142.18	24.6	5580	32	7190	37.3	8480	40	8990										



P_1		n_1	n_2	M_2		f_B	i_{tot}	F_R / F_A				F_{RVL} / F_{AVL}				Type de modèle		
[kW]	[hp]	[r/min]		[Nm]	[lb-in]			F_R	F_A			F_{RVL}	F_{AVL}			[kg]	[lb]	
								[kN]	[lb]	[kN]	[lb]	[kN]	[lb]	[kN]	[lb]			
1,50	2,00	2400	4.4	3280	28090	0.9	550.94	24.7	5140	32	7190	35.2	8030	40	8990	SK 5282/12 - 71 F3/8	108	238.1
		2400	5.4	2675	22910	1.1	448.15	27.3	5760	32	7190	35.9	8190	40	8990			
		2400	7.1	2020	17300	1.5	338.35	29.3	6230	32	7190	36.5	8320	40	8990			
		2400	8.8	1628	13940	1.8	273.15	28.8	6440	32	7190	36.9	8390	40	8990			
		2400	10	1389	11890	2.2	232.66	27.8	6320	32	7190	37.0	8420	40	8990			
		2400	14	1041	8919	2.9	174.55	26.0	5900	32	7190	37.2	8470	40	8990			
		2400	17	849	7274	3.5	142.18	24.6	5580	32	7190	37.3	8480	40	8990			
2400		5.8		2463	21670	0.8	412.38	13.7	3450	22	4950	21.9	5110	30	6740	SK 4382 - 71 F3/8	77.0	169.8
		6.1		2334	20540	0.9	390.76	14.8	3570	22	4950	22.1	5160	30	6740			
		7.0		2058	18110	0.8	344.84	16.2	3800	22	4950	22.5	5250	30	6740			
		7.3		1951	17170	1.0	326.81	16.6	3890	22	4950	22.7	5290	30	6740			
		7.9		1808	15910	1.1	302.65	17.0	4000	22	4950	22.8	5330	30	6740			
		8.8		1626	14310	1.0	272.54	17.5	4110	22	4950	23.1	5380	30	6740			
		9.5		1511	13300	1.3	253.12	17.9	4200	22	4950	23.2	5410	30	6740			
		9.5		1511	13300	1.3	253.12	17.9	4200	22	4950	23.2	5410	30	6740			
		11		1260	11090	1.3	211.09	18.4	4240	22	4950	23.4	5470	30	6740			
		2400		7.0		2037	17440	0.9	340.87	16.3	3870	22	4950	22.5	5280			
7.9				1803	15440	1.0	302.24	17.1	4040	22	4950	22.8	5350	30	6740			
10				1400	11990	1.3	234.38	18.2	4300	22	4950	23.3	5450	30	6740			
14				1057	9055	1.7	176.96	18.2	4200	22	4950	23.6	5510	30	6740			
16				910	7795	2.0	152.47	17.7	4080	22	4950	23.7	5540	30	6740			
19				761	6513	2.4	127.52	17.0	3930	22	4950	23.8	5560	30	6740			
2400		7.0		2037	17440	0.9	340.87	16.3	3870	22	4950	22.5	5280	30	6740	SK 4282/12 - 71 F3/8	72.0	158.7
		7.9		1803	15440	1.0	302.24	17.1	4040	22	4950	22.8	5350	30	6740			
		10		1400	11990	1.3	234.38	18.2	4300	22	4950	23.3	5450	30	6740			
		14		1057	9055	1.7	176.96	18.2	4200	22	4950	23.6	5510	30	6740			
		16		910	7795	2.0	152.47	17.7	4080	22	4950	23.7	5540	30	6740			
		19		761	6513	2.4	127.52	17.0	3930	22	4950	23.8	5560	30	6740			
2400		19		758	6671	1	126.93	10.3	2320	14.5	3260	13.9	3140	20	4500	SK 3382 - 90 F1/8	58.0	127.9
		23		620	5458	1.2	104.05	10	2270	14.5	3260	14.1	3180	20	4500			
		27		534	4698	1.2	89.60	9.8	2210	14.5	3260	14.2	3200	20	4500			
2400		13		1138	10020	0.8	190.69	8.9	2010	14.5	3260	13.1	2980	20	4500	SK 3382 - 71 F3/8	55.0	121.3
		15		963	8476	0.8	161.46	9.7	2200	14.5	3260	13.5	3060	20	4500			
		19		758	6671	1.0	126.93	10.3	2320	14.5	3260	13.9	3140	20	4500			
		23		620	5458	1.2	104.05	10	2270	14.5	3260	14.1	3180	20	4500			
		27		534	4698	1.2	89.60	9.8	2210	14.5	3260	14.2	3200	20	4500			
2400		13		1073	9185	0.8	179.57	9.2	2120	14.5	3260	13.3	3020	20	4500	SK 3282/12 - 90 F1/8	60.0	132.3
		17		844	7228	1.1	141.49	10.3	2340	14.5	3260	13.7	3110	20	4500			
		21		680	5827	1.3	114.23	10.3	2340	14.5	3260	14.0	3170	20	4500			
		27		523	4483	1.7	87.73	9.9	2260	14.5	3260	14.2	3210	20	4500			

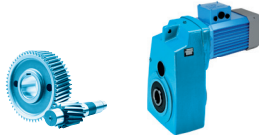
1,50 kW / 2,00 hp


TEFC



Réducteurs à arbres parallèles

P_1		n_1	n_2	M_2		f_B	i_{tot}	F_R / F_A				F_{RVL} / F_{AVL}				Type de modèle		
[kW]	[hp]							[Nm]	[lb-in]	F_R	F_A	F_{RVL}	F_{AVL}	[kN]	[lb]			
1,50	2,00	2400	13	1073	9185	0.8	179.57	9.2	2120	14.5	3260	13.3	3020	20	4500	SK 3282/12 - 71 F3/8	57.0	125.7
		2400	17	844	7228	1.1	141.49	10.3	2340	14.5	3260	13.7	3110	20	4500			
		2400	21	680	5827	1.3	114.23	10.3	2340	14.5	3260	14.0	3170	20	4500			
		2400	27	523	4483	1.7	87.73	9.9	2260	14.5	3260	14.2	3210	20	4500			
2400		21		670	5894	1.1	112.23	10.3	2330	14.5	3260	14.0	3170	20	4500	SK 3282 - 71 F3/8	47.0	103.6
		24		602	5297	1.3	100.88	10.1	2290	14.5	3260	14.1	3190	20	4500			
		27		530	4661	1.8	88.74	10	2250	14.5	3260	14.2	3210	20	4500			
		30		476	4188	1.8	79.76	9.8	2210	14.5	3260	14.2	3220	20	4500			
		34		421	3704	1.3	70.56	9.5	2140	14.5	3260	14.3	3230	20	4500			
		36		393	3462	1.9	65.89	9.4	2120	14.5	3260	14.3	3240	20	4500			
		43		333	2929	1.9	55.79	9.1	2040	14.5	3260	14.4	3250	20	4500			
		50		286	2521	1.9	48.04	8.7	1970	14.5	3260	14.4	3260	20	4500			
2400		24		587	5168	1.0	98.35	6.8	1690	12	2700	12.3	2760	15	3370	SK 2382 - 90 F1/8	42.0	92.6
		29		491	4322	1.1	82.22	8.3	1870	12	2700	12.8	2880	15	3370			
2400		24		587	5168	1.0	98.35	6.8	1690	12	2700	12.3	2760	15	3370	SK 2382 - 71 F3/8	39.0	86.0
		29		491	4322	1.1	82.22	8.3	1870	12	2700	12.8	2880	15	3370			
2400		29		492	4330	1.0	82.42	8.4	1880	12	2700	12.8	2880	15	3370	SK 2282 - 71 F3/8	32.0	70.5
		34		416	3661	1.1	69.67	8.2	1840	12	2700	12.9	2910	15	3370			
		38		381	3354	1.4	63.83	8.1	1820	12	2700	13.0	2920	15	3370			
		44		322	2835	1.6	53.96	7.8	1770	12	2700	13.1	2940	15	3370			
		53		269	2371	1.7	45.11	7.6	1700	12	2700	13.1	2950	15	3370			
2400		95		151	1326	1.5	25.22	3.1	660	6.5	1460	9.5	2170	7.2	1620	SK 1282 - 90 F1/8	24.0	52.9
		116		123	1082	1.8	20.57	3.0	640	6.2	1400	9.5	2180	7.2	1620			
		139		103	904	2.2	17.21	2.9	620	6	1350	9.6	2130	7.2	1620			
		170		84.1	740	2.5	14.11	2.8	600	5.8	1300	9.4	2020	7.2	1620			
		204		70.1	617	2.9	11.76	2.7	570	5.5	1240	8.9	1930	7.2	1620			
		232		61.7	543	3.2	10.34	2.6	560	5.4	1200	8.6	1860	7.2	1620			
		262		54.7	481	3.5	9.18	2.5	540	5.1	1150	8.3	1800	7.2	1620			
		292		49.1	432	3.9	8.24	2.4	530	4.8	1090	8.1	1750	7.2	1620			
		293		48.8	430	3.3	8.21	2.5	530	4.9	1100	8.1	1750	7.2	1620			
		331		43.3	381	4.3	7.24	2.4	510	4.6	1040	7.8	1690	7.2	1620			
		374		38.3	337	4.7	6.43	2.3	490	4.4	990	7.6	1630	7.2	1620			
		502		28.5	251	4.5	4.79	2.1	460	3.9	880	7.0	1500	7.2	1620			
		2400		41		352	3094	0.8	58.89	3.0	650	6.7	1520	8.5	2020			
49				294	2585	0.9	49.25	3.1	660	6.7	1520	8.9	2080	7.2	1620			
58				245	2155	0.9	41.07	3.0	660	6.6	1490	9.1	2120	7.2	1620			
75				191	1684	1.2	32.08	3.1	680	6.7	1500	9.3	2150	7.2	1620			
85				169	1489	1.3	28.33	3.1	670	6.6	1480	9.4	2160	7.2	1620			
95				151	1326	1.5	25.22	3.1	660	6.5	1460	9.5	2170	7.2	1620			
116				123	1082	1.8	20.57	3.0	640	6.2	1400	9.5	2180	7.2	1620			
139				103	904	2.2	17.21	2.9	620	6	1350	9.6	2130	7.2	1620			

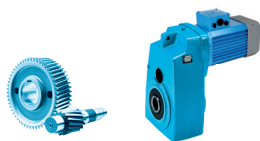


P_1		n_1 n_2		M_2		f_B	i_{tot}	F_R / F_A				F_{RVL} / F_{AVL}				Type de modèle		
[kW]	[hp]	[r/min]	[r/min]	[Nm]	[lb-in]			F_R	F_A	F_R	F_A	F_{RVL}	F_{AVL}	F_{RVL}	F_{AVL}		[kg]	[lb]
1,50	2,00	2400	170	84.1	740	2.5	14.11	2.8	600	5.8	1300	9.4	2020	7.2	1620	SK 1282 - 71 F3/8	21.0	46.3
		2400	204	70.1	617	2.9	11.76	2.7	570	5.5	1240	8.9	1930	7.2	1620			
		2400	232	61.7	543	3.2	10.34	2.6	560	5.4	1200	8.6	1860	7.2	1620			
		2400	262	54.7	481	3.5	9.18	2.5	540	5.1	1150	8.3	1800	7.2	1620			
		2400	292	49.1	432	3.9	8.24	2.4	530	4.8	1090	8.1	1750	7.2	1620			
		2400	293	48.8	430	3.3	8.21	2.5	530	4.9	1100	8.1	1750	7.2	1620			
		2400	331	43.3	381	4.3	7.24	2.4	510	4.6	1040	7.8	1690	7.2	1620			
		2400	374	38.3	337	4.7	6.43	2.3	490	4.4	990	7.6	1630	7.2	1620			
		2400	502	28.5	251	4.5	4.79	2.1	460	3.9	880	7.0	1500	7.2	1620			
2,20	3,00	2400	5.6	3746	33720	0.9	427.79	22	4200	32	7190	34.5	7820	40	8990	SK 5382 - 71 F4/8	120	264.6
		2400	6.6	3166	28490	0.9	361.69	25.2	5080	32	7190	35.3	8010	40	8990			
		2400	5.4	3923	34680	0.8	448.15	20.8	3990	32	7190	34.2	7730	40	8990	SK 5282/12 - 90 F2/8	111.8	246.5
		2400	7.1	2962	26180	1.0	338.35	26.1	5390	32	7190	35.6	8090	40	8990			
		2400	8.8	2388	21110	1.3	273.15	26.3	5930	32	7190	36.2	8230	40	8990			
		2400	10	2037	18000	1.5	232.66	25.6	5800	32	7190	36.5	8310	40	8990			
		2400	14	1527	13500	2.0	174.55	24.4	5510	32	7190	36.9	8400	40	8990			
		2400	17	1246	11010	2.4	142.18	23.2	5260	32	7190	37.1	8440	40	8990			
		2400	5.4	3923	34680	0.8	448.15	20.8	3990	32	7190	34.2	7730	40	8990	SK 5282/12 - 71 F4/8	111	244.7
		2400	7.1	2962	26180	1.0	338.35	26.1	5390	32	7190	35.6	8090	40	8990			
		2400	8.8	2388	21110	1.3	273.15	26.3	5930	32	7190	36.2	8230	40	8990			
		2400	10	2037	18000	1.5	232.66	25.6	5800	32	7190	36.5	8310	40	8990			
		2400	14	1527	13500	2.0	174.55	24.4	5510	32	7190	36.9	8400	40	8990			
		2400	17	1246	11010	2.4	142.18	23.2	5260	32	7190	37.1	8440	40	8990			
		2400	7.9	2652	23870	0.8	302.65	10.3	3190	22	4950	21.5	5000	30	6740	SK 4382 - 71 F4/8	80.0	176.4
		2400	9.5	2216	19940	0.9	253.12	15.6	3620	22	4950	22.3	5180	30	6740			
		2400	9.5	2216	19940	0.9	253.12	15.6	3620	22	4950	22.3	5180	30	6740			
		2400	11	1847	16630	0.9	211.09	15.9	3610	22	4950	22.8	5300	30	6740			
		2400	10	2054	18150	0.9	234.38	16.2	3720	22	4950	22.5	5250	30	6740	SK 4282/12 - 90 F2/8	75.8	167.1
		2400	14	1551	13710	1.2	176.96	16.1	3690	22	4950	23.1	5400	30	6740			
		2400	16	1335	11800	1.3	152.47	15.9	3650	22	4950	23.4	5450	30	6740			
		2400	19	1115	9860	1.6	127.52	15.5	3560	22	4950	23.6	5500	30	6740			
		2400	10	2054	18150	0.9	234.38	16.2	3720	22	4950	22.5	5250	30	6740	SK 4282/12 - 71 F4/8	75.0	165.3
		2400	14	1551	13710	1.2	176.96	16.1	3690	22	4950	23.1	5400	30	6740			
		2400	16	1335	11800	1.3	152.47	15.9	3650	22	4950	23.4	5450	30	6740			
		2400	19	1115	9860	1.6	127.52	15.5	3560	22	4950	23.6	5500	30	6740			
		2400	27	777	6991	1.2	88.74	8.7	1960	14.5	3260	13.8	3120	20	4500	SK 3282 - 71 F4/8	50.0	110.2
		2400	30	698	6282	1.2	79.76	8.7	1940	14.5	3260	14	3150	20	4500			
		2400	36	577	5192	1.3	65.89	8.5	1900	14.5	3260	14.1	3190	20	4500			
		2400	43	488	4393	1.3	55.79	8.2	1850	14.5	3260	14.2	3210	20	4500			
		2400	50	420	3782	1.3	48.04	8.0	1800	14.5	3260	14.3	3230	20	4500			

Réducteurs à arbres parallèles

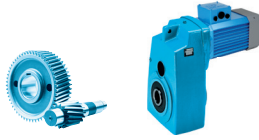
2,20 kW / 3,00 hp
3,00 kW / 4,00 hp


TEFC



Réducteurs à arbres parallèles

P ₁		n ₁	n ₂	M ₂		f _B	i _{tot}	F _R / F _A				F _{RVL} / F _{AVL}				Type de modèle	📦	
[kW]	[hp]			[Nm]	[lb-in]			F _R	F _A	F _{RVL}	F _{AVL}	[kN]	[lb]	[kN]	[lb]		[kN]	[lb]
2,20	3,00	2400	38	559	5031	0.9	63.83	7.1	1580	12	2700	12.5	2780	15	3370	SK 2282 - 71 F4/8	35.0	77.2
		2400	44	473	4253	1.1	53.96	7.0	1560	12	2700	12.8	2880	15	3370			
		2400	53	395	3556	1.1	45.11	6.8	1520	12	2700	13.0	2910	15	3370			
2,20	3,00	2400	95	221	1989	1.0	25.22	2.6	550	5.6	1260	9.2	2130	7.2	1620	SK 1282 - 90 F2/8	24.8	54.7
		2400	116	180	1623	1.2	20.57	2.6	550	5.5	1240	9.4	2140	7.2	1620			
		2400	139	151	1356	1.5	17.21	2.5	550	5.4	1210	9.5	2060	7.2	1620			
		2400	170	123	1110	1.7	14.11	2.5	540	5.3	1180	9.1	1960	7.2	1620			
		2400	204	103	925	2.0	11.76	2.4	520	5.1	1140	8.7	1880	7.2	1620			
		2400	232	90.6	815	2.2	10.34	2.4	510	4.9	1090	8.4	1820	7.2	1620			
		2400	262	80.2	722	2.4	9.18	2.3	500	4.7	1050	8.2	1760	7.2	1620			
		2400	292	72.0	648	2.7	8.24	2.3	490	4.5	1000	7.9	1710	7.2	1620			
		2400	293	71.6	644	2.2	8.21	2.3	500	4.6	1020	8.0	1720	7.2	1620			
		2400	331	63.4	571	2.9	7.24	2.2	480	4.3	960	7.7	1650	7.2	1620			
		2400	374	56.2	506	3.2	6.43	2.2	460	4.1	920	7.4	1600	7.2	1620			
		2400	439	47.9	431	3.6	5.47	2.1	450	3.9	870	7.1	1540	7.2	1620			
		2400	502	41.8	376	3.1	4.79	2.0	440	3.7	830	6.9	1480	7.2	1620			
		2,20	3,00	2400	75	281	2527	0.8	32.08	2.5	540	5.6	1250	9.0	2080			
2400	85			248	2233	0.9	28.33	2.6	550	5.6	1260	9.1	2110	7.2	1620			
2400	95			221	1989	1.0	25.22	2.6	550	5.6	1260	9.2	2130	7.2	1620			
2400	116			180	1623	1.2	20.57	2.6	550	5.5	1240	9.4	2140	7.2	1620			
2400	139			151	1356	1.5	17.21	2.5	550	5.4	1210	9.5	2060	7.2	1620			
2400	170			123	1110	1.7	14.11	2.5	540	5.3	1180	9.1	1960	7.2	1620			
2400	204			103	925	2.0	11.76	2.4	520	5.1	1140	8.7	1880	7.2	1620			
2400	232			90.6	815	2.2	10.34	2.4	510	4.9	1090	8.4	1820	7.2	1620			
2400	262			80.2	722	2.4	9.18	2.3	500	4.7	1050	8.2	1760	7.2	1620			
2400	292			72.0	648	2.7	8.24	2.3	490	4.5	1000	7.9	1710	7.2	1620			
2400	293			71.6	644	2.2	8.21	2.3	500	4.6	1020	8.0	1720	7.2	1620			
2400	331			63.4	571	2.9	7.24	2.2	480	4.3	960	7.7	1650	7.2	1620			
2400	374			56.2	506	3.2	6.43	2.2	460	4.1	920	7.4	1600	7.2	1620			
2400	439			47.9	431	3.6	5.47	2.1	450	3.9	870	7.1	1540	7.2	1620			
2400	502	41.8	376	3.1	4.79	2.0	440	3.7	830	6.9	1480	7.2	1620					
3,00	4,00	2400	8.8	3256	28270	0.9	273.15	23.4	5110	32	7190	35.2	8020	40	8990	SK 5282/12 - 90 F3/8	114.8	253.1
		2400	10	2777	24110	1.1	232.66	23.2	5290	32	7190	35.8	8150	40	8990			
		2400	14	2083	18080	1.4	174.55	22.5	5130	32	7190	36.5	8310	40	8990			
		2400	17	1699	14750	1.8	142.18	21.7	4930	32	7190	36.8	8370	40	8990			
3,00	4,00	2400	14	2115	18360	0.9	176.96	13.7	3190	22	4950	22.4	5240	30	6740	SK 4282/12 - 90 F3/8	78.8	173.7
		2400	16	1820	15800	1.0	152.47	13.9	3210	22	4950	22.8	5330	30	6740			
		2400	19	1521	13210	1.2	127.52	13.8	3190	22	4950	23.2	5410	30	6740			
3,00	4,00	2400	116	246	2165	0.9	20.57	2.1	460	4.8	1070	9.1	2060	7.2	1620	SK 1282 - 90 F3/8	27.8	61.3
		2400	139	206	1809	1.1	17.21	2.2	470	4.8	1070	9.2	1990	7.2	1620			
		2400	170	168	1480	1.2	14.11	2.2	480	4.7	1060	8.8	1910	7.2	1620			
		2400	204	140	1234	1.5	11.76	2.2	470	4.5	1000	8.5	1830	7.2	1620			
		2400	232	123	1087	1.6	10.34	2.1	460	4.3	980	8.2	1770	7.2	1620			



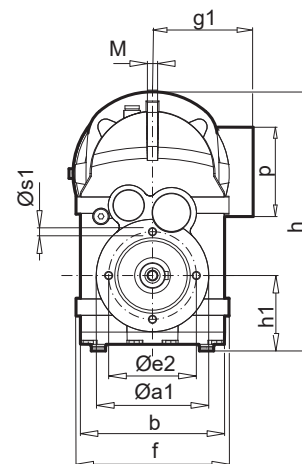
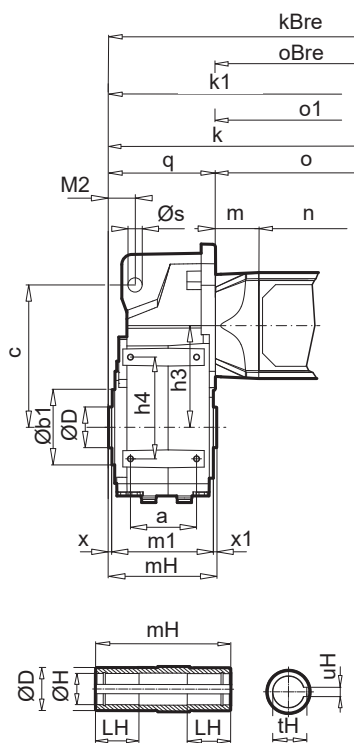
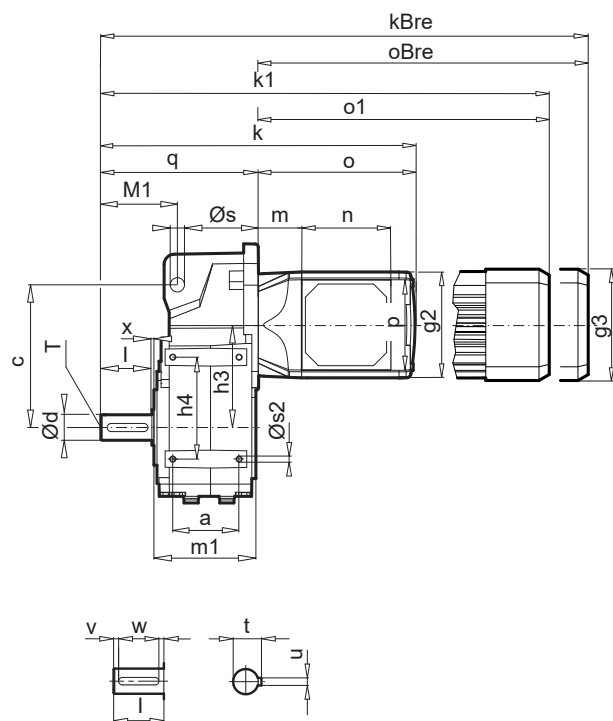
P_1		n_1	n_2	M_2		f_B	i_{tot}	F_R / F_A				F_{RVL} / F_{AVL}				Type de modèle			
[kW]	[hp]			[Nm]	[lb-in]			F_R	F_A	F_{RVL}	F_{AVL}	[kN]	[lb]	[kN]	[lb]		[kN]	[lb]	[kg]
3,00	4,00	2400	262	109	962	1.7	9.18	2.1	460	4.2	950	8.0	1720	7.2	1620	SK 1282 - 90 F3/8	27.8	61.3	
		2400	292	98.2	864	1.9	8.24	2.1	450	4.0	910	7.7	1670	7.2	1620				
		2400	293	97.6	859	1.6	8.21	2.1	460	4.2	940	7.8	1680	7.2	1620				
		2400	331	86.5	761	2.2	7.24	2.0	440	3.9	880	7.5	1620	7.2	1620				
		2400	374	76.6	674	2.4	6.43	2.0	430	3.8	850	7.3	1570	7.2	1620				
		2400	439	65.3	575	2.6	5.47	2.0	420	3.6	820	7.0	1510	7.2	1620				
		2400	502	57.0	502	2.2	4.79	1.9	410	3.5	790	6.8	1460	7.2	1620				
3,70	5,00	2400	10	3425	30220	0.9	232.66	21.1	4770	32	7190	35.0	7960	40	8990	SK 5282/12 - 90 F4/8	116.6	257.1	
		2400	14	2569	22670	1.2	174.55	20.9	4740	32	7190	36.0	8190	40	8990				
		2400	17	2095	18490	1.4	142.18	20.3	4600	32	7190	36.5	8300	40	8990				
	2400	139	253	2261	0.9	17.21	1.8	400	4.0	900	8.9	1920	7.2	1620	SK 1282 - 90 F4/8	29.6	65.3		
			2400	170	207	1850	1.0	14.11	1.9	410	4.1	910	8.6	1850				7.2	1620
			2400	204	173	1542	1.2	11.76	1.9	410	3.9	880	8.2	1780				7.2	1620
			2400	232	152	1358	1.3	10.34	1.9	420	3.9	870	8.0	1730				7.2	1620
			2400	262	135	1203	1.4	9.18	1.9	420	3.8	860	7.8	1680				7.2	1620
			2400	292	121	1081	1.6	8.24	1.9	410	3.7	820	7.6	1640				7.2	1620
			2400	293	120	1074	1.3	8.21	2.0	420	3.8	860	7.6	1650				7.2	1620
			2400	331	107	952	1.8	7.24	1.9	410	3.6	800	7.4	1590				7.2	1620
			2400	374	94.5	843	1.9	6.43	1.9	400	3.5	790	7.2	1550				7.2	1620
			2400	439	80.6	719	2.1	5.47	1.8	400	3.4	760	6.9	1490				7.2	1620
			2400	502	70.4	627	1.8	4.79	1.8	390	3.3	740	6.7	1440				7.2	1620

SK 0182.1



VXZ

AXZ



	25	50	28	8	5	40		70	40	25	104	30	28,3	8	Type	Øa1	Øe2	b	f	h	h1	Øs1
															SK 0182.1..Z							

Type	a	c	m1	h3	h4	M1	M2	n	p	Øs	Øs2	T	x	x1
SK 0182.1..Z	65	140	100	100	100	75	25	105	105	14	M8x16	M10	6	2

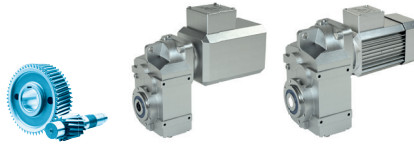
Réducteurs à arbres parallèles NORDBLOC.1®

Type	q	71 N1, N2, N3 /8							90 N1, N2, N3 /8						
		m	k	o	kBRE	oBRE	g1	g2	m	k	o	kBRE	oBRE	g1	g2
SK 0182.1VXZ	154	60,6	349	195	394	240	122	125	78,5	418	264	473	318	137	155
SK 0182.1AXZ	104	60,6	299	195	344	240	122	125	78,5	368	264	423	318	137	155

Type	q	71 F1, F2, F3, F4 ¹⁾ /8							90 F1, F2, F3 ¹⁾ , F4 ¹⁾ /8						
		m	k1	o1	kBRE	oBRE	g1	g3	m	k1	o1	kBRE	oBRE	g1	g3
SK 0182.1VXZ	154	60,5	406	251	442	288	122	132	78,5	454	300	507	353	137	162
SK 0182.1AXZ	104	60,5	356	251	392	288	122	132	78,5	404	300	457	353	137	162

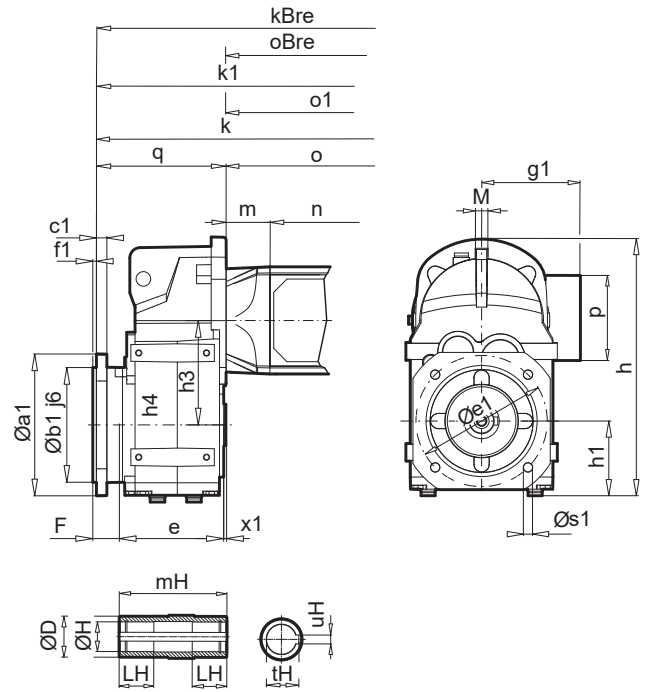
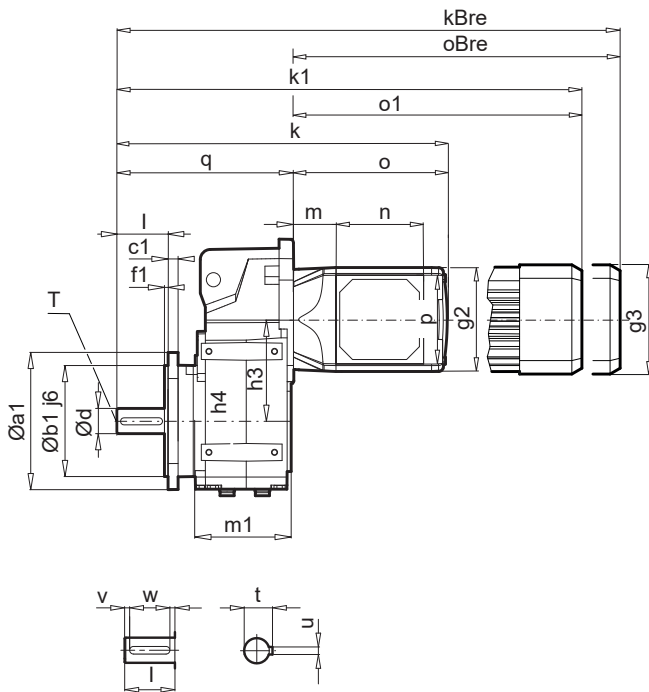
1) 71 F4/8 + 27 mm, 90 F3/8, F4/8 + 40 mm

Toutes les données sont en mm, sauf indications contraires.



VXF

AXF



	25	50	28	8	5	40
--	----	----	----	---	---	----

Type	ØD	ØH ⁷	mH	LH	tH	uH
SK 0182.1AXF	40	25	104	30	28,3	8

	130	254	74	4 x 9
--	-----	-----	----	-------

	160	110	10	3,5	102	20	97	100	10	105	105	M10	2
--	-----	-----	----	-----	-----	----	----	-----	----	-----	-----	-----	---

	174	60,6	369	195	414	240	122	125	78,5	439	264	494	318	137	155
	124	60,6	320	195	365	240	122	125	78,5	389	264	444	318	137	155

Type	71 F1, F2, F3, F4 ¹⁾ / 8								90 F1, F2, F3 ¹⁾ , F4 ¹⁾ / 8						
	q	m	k1	o1	kBRE	oBRE	g1	g3	m	k1	o1	kBRE	oBRE	g1	g3
SK 0182.1VXF	174	60,5	426	251	463	288	122	132	78,5	475	300	528	353	137	162
SK 0182.1AXF	124	60,5	376	251	413	288	122	132	78,5	425	300	478	353	137	162

Toutes les données sont en mm, sauf indications contraires.

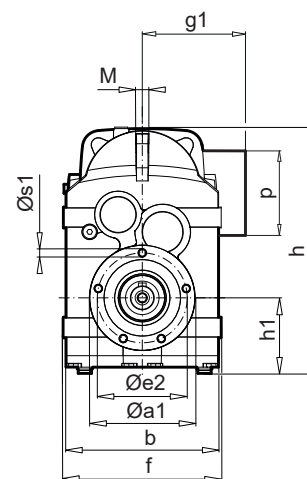
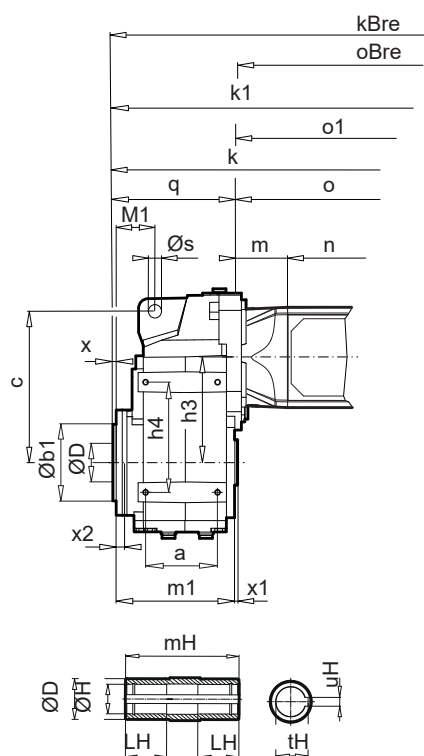
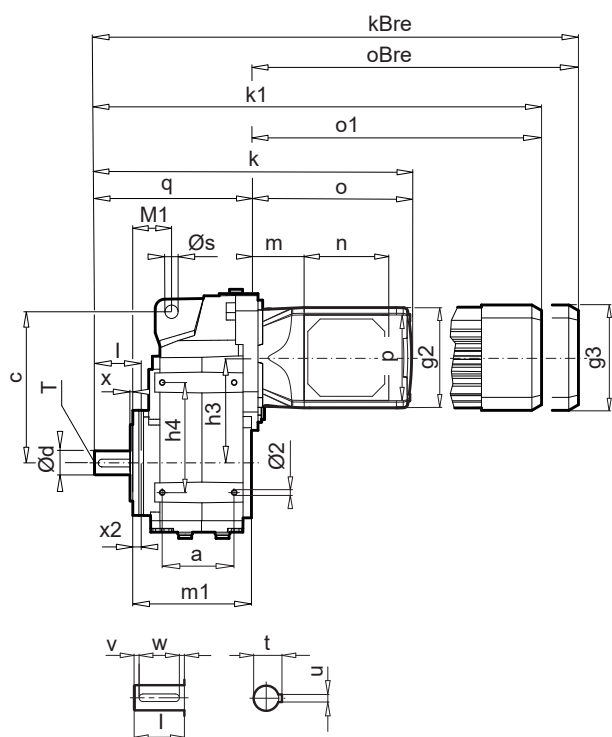
1) 71 F4/8 + 27 mm, 90 F3/8, F4/8 + 40 mm

SK 0282.1



VXZ

AXZ



Type	$\varnothing d^{k6}$	l	t	u	v	w
SK 0282.1VXZ	25	50	28	8	5	40

Type	$\varnothing b1$	$\varnothing D$	$\varnothing H^{17}$	mH	LH	tH	uH
SK 0282.1AXZ	80	45	25	120	40	28,3	8

Type	$\varnothing a1$	$\varnothing e2$	b	f	h	h1	$\varnothing s1$
SK 0282.1..Z	110	94	160	165	256	79	M8x16

Type	a	c	m1	h3	h4	M	M1	n	p	$\varnothing s$	$\varnothing s2$	T	x	x1	x2
SK 0282.1..Z	77	158	127	114	115	12	40,5	105	105	14	M8x16	M10	3	2	9

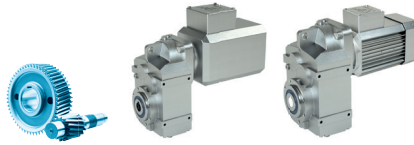
Réducteurs à arbres parallèles NORDBLOC.1®

	168	60,6	363	195	408	240	122	125	78,5	432	264	487	318	137	155
	130	60,6	325	195	370	240	122	125	78,5	394	264	449	318	137	155

Type	71 F1, F2, F3, F4 ¹⁾ /8								90 F1, F2, F3 ¹⁾ , F4 ¹⁾ /8							
	q	m	k1	o1	kBRE	oBRE	g1	g3	m	k1	o1	kBRE	oBRE	g1	g3	
SK 0282.1VXZ	168	60,5	419	251	456	288	122	132	78,5	468	300	521	353	137	162	
SK 0282.1AXZ	130	60,5	381	251	418	288	122	132	78,5	430	300	483	353	137	162	

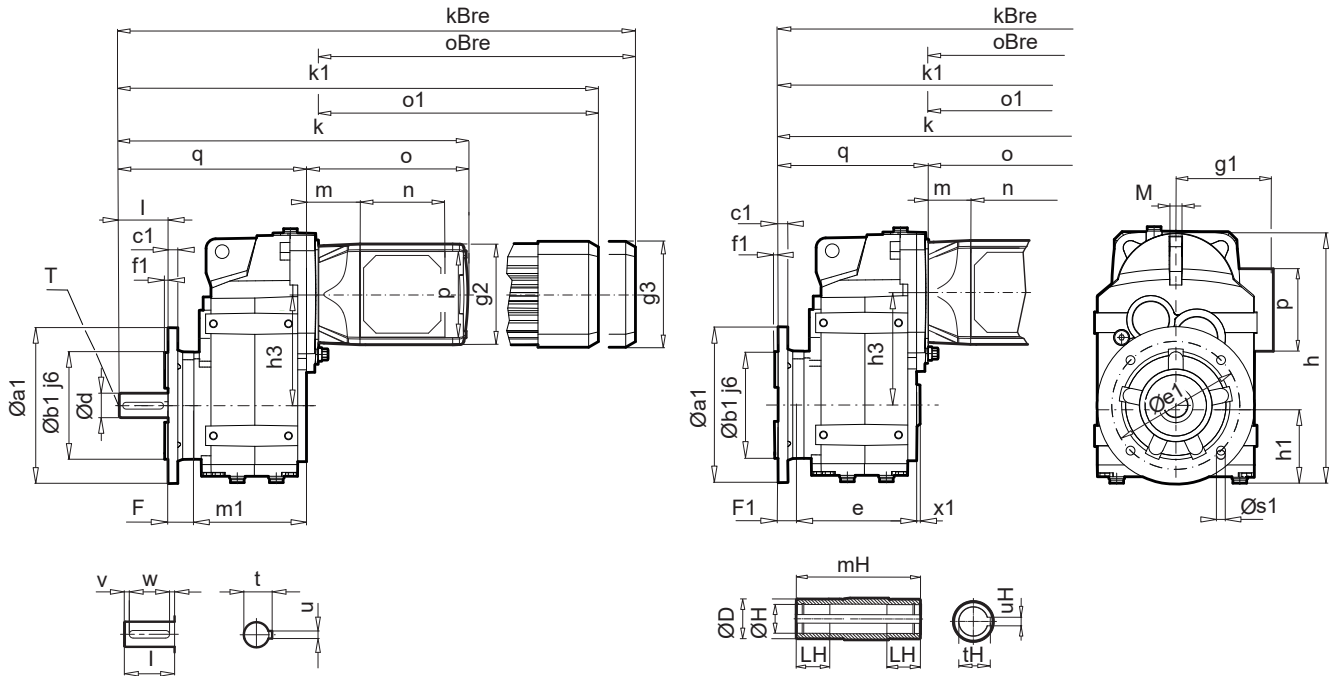
1) 71 F4/8 + 27 mm, 90 F3/8, F4/8 + 40 mm

Toutes les données sont en mm, sauf indications contraires.



VXF

AXF



Type	$\varnothing d^{k6}$	l	t	u	v	w
SK 0282.1VXF	25	50	28	8	5	40

Type	$\varnothing D$	$\varnothing H^{m7}$	mH	LH	tH	uH
SK 0282.1AXF	45	25	120	40	28,3	8

Type	$\varnothing e1$	h	h1	$\varnothing s1$
SK 0282.1..F	130	256	79	4 x 9

Type	$\varnothing a1$	$\varnothing b1$	c1	f1	e	F	F1	m1	h3	M	n	p	T	x1
SK 0282.1..F	160	110	10	3,5	116	26,5	24	116	114	12	105	105	M10	2

Type	q	71 N1, N2, N3 /8						90 N1, N2, N3 /8							
		m	k	o	kBRE	oBRE	g1	g2	m	k	o	kBRE	oBRE	g1	g2
SK 0282.1 VXF	192	60,6	387	195	432	240	122	125	78,5	456	264	511	318	137	155
SK 0282.1 AXF	142	60,6	337	195	382	240	122	125	78,5	394	264	449	318	137	155

Type	q	71 F1, F2, F3, F4 ¹⁾ /8						90 F1, F2, F3 ¹⁾ , F4 ¹⁾ /8							
		m	k1	o1	kBRE	oBRE	g1	g3	m	k1	o1	kBRE	oBRE	g1	g3
SK 0282.1VXF	192	60,5	443	251	480	288	122	132	78,5	492	300	545	353	137	162
SK 0282.1AXF	142	60,5	394	251	431	288	122	132	78,5	443	300	496	353	137	162

Toutes les données sont en mm, sauf indications contraires.

1) 71 F4/8 + 27 mm , 90 F3/8, F4/8 + 40 mm

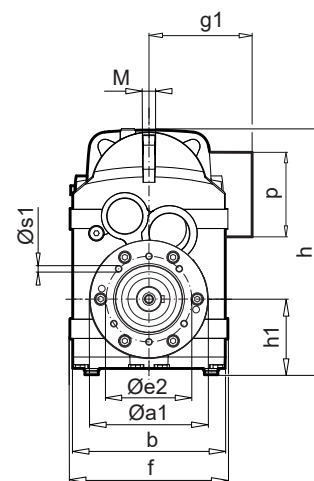
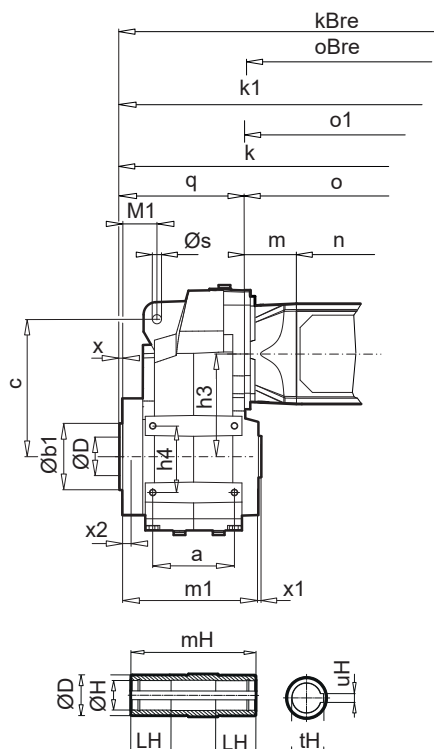
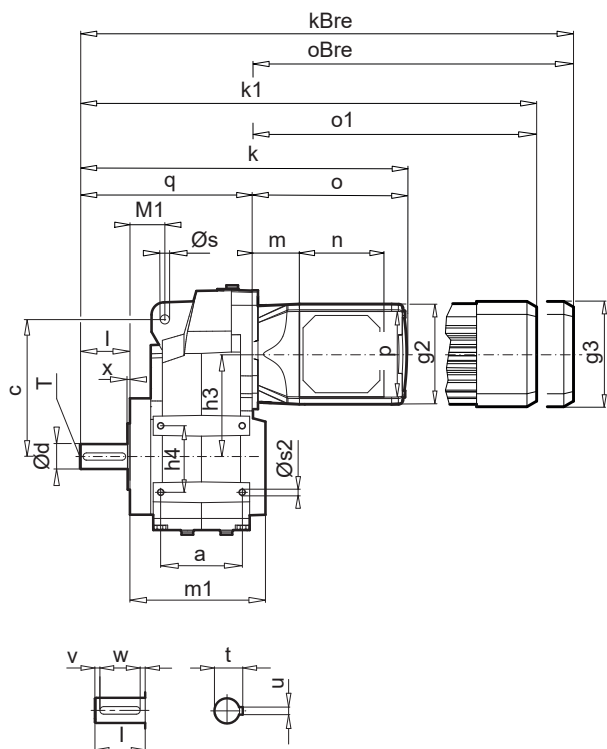
Réducteurs à arbres parallèles NORDBLOC.1®

SK 1282.1 SK 1382.1



VXZ

AXZ



		Type	Øb1	ØD	ØH ^{H7}	mH	LH	tH	uH	Type	Øa1	Øe2	b	f	h	h1	Øs1
	30 60 33 8 5 50	SK 1282.1AXZ	80	50	30	158	40	33,3	8	SK 1282.1..Z	141	102	168	173	294	94	M8x13
	30 60 33 8 5 50	SK 1382.1AXZ	80	50	30	158	40	33,3	8	SK 1382.1..Z	141	102	168	173	294	94	M8x13

Type	a	c	m1	h3	h4	M	M1	n	p	Øs	Øs2	T	x	x1	x2
SK 1282.1..Z	98	165	163	137	80	14	42	105	105	11	M10x18	M10	3	3	8
SK 1382.1..Z	98	165	163	137	80	14	42	105	105	11	M10x18	M10	3	3	8

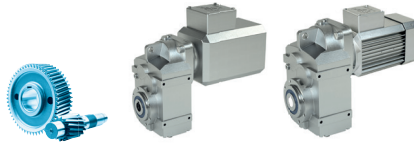
Réducteurs à arbres parallèles NORDBLOC.1®

Type	q	71 N1, N2, N3 /8							90 N1, N2, N3 /8						
		m	k	o	kBRE	oBRE	g1	g2	m	k	o	kBRE	oBRE	g1	g2
SK 1282.1VXZ	207	60,6	402	195	447	240	122	125	78,5	471	264	526	318	137	155
SK 1382.1VXZ	207	60,6	402	195	447	240	122	125	78,5	471	264	526	318	137	155
SK 1282.1AXZ	150								78,5	414	264	469	318	137	155
SK 1382.1AXZ	150								78,5	414	264	469	318	137	155

Type	q	71 F1, F2, F3, F4 ¹⁾ /8							90 F1, F2, F3 ¹⁾ , F4 ¹⁾ /8						
		m	k1	o1	kBRE	oBRE	g1	g3	m	k1	o1	kBRE	oBRE	g1	g3
SK 1282.1VXZ	207	60,5	458	251	495	288	122	132	78,5	507	300	560	353	137	162
SK 1382.1VXZ	207	60,5	458	251	495	288	122	132	78,5	507	300	560	353	137	162
SK 1282.1AXZ	150	60,5	401	251	438	288	122	132	78,5	450	300	503	353	137	162
SK 1382.1AXZ	150	60,5	401	251	438	288	122	132	78,5	450	300	503	353	137	162

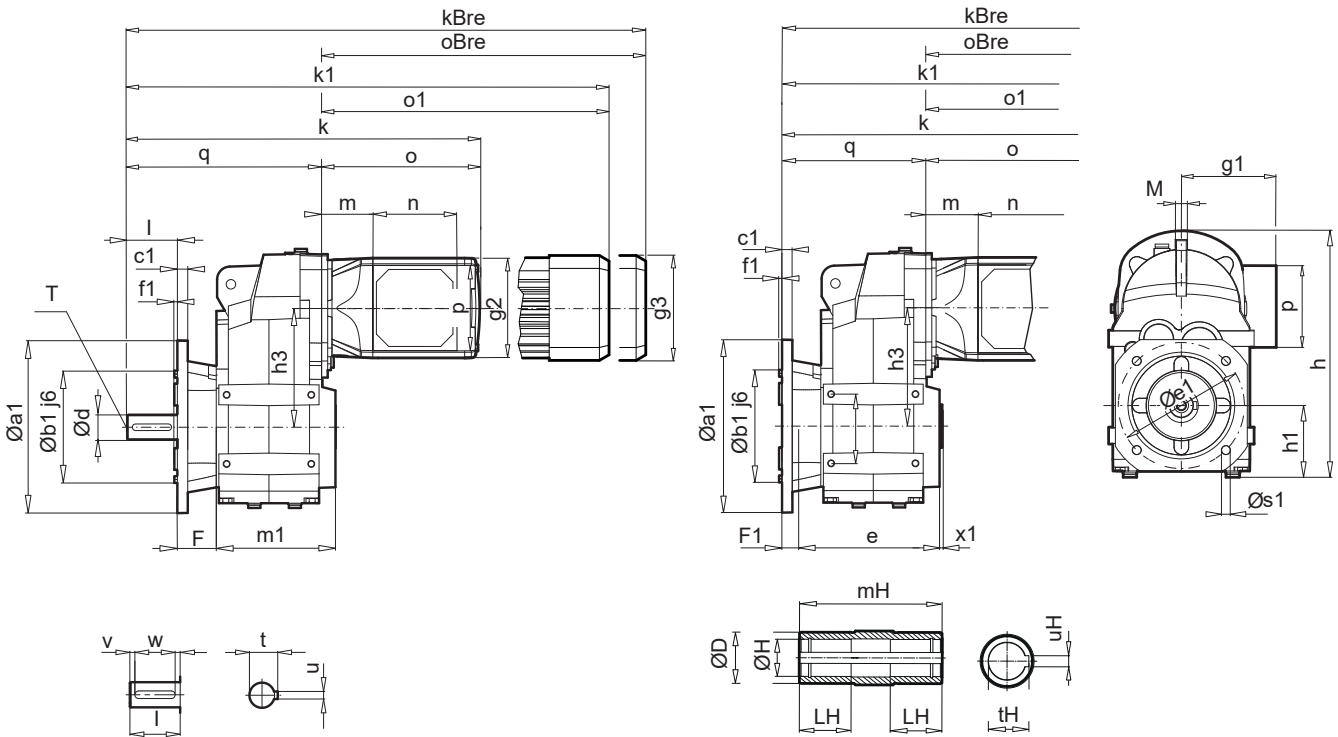
1) 71 F4/8 + 27 mm, 90 F3/8, F4/8 + 40 mm

Toutes les données sont en mm, sauf indications contraires.



VXF

AXF



Type	Ød ^{k6}	l	t	u	v	w
SK 1282.1VXF	30	60	33	8	5	50
SK 1382.1VXF	30	60	33	8	5	50

Type	ØD	ØH ^{H7}	mH	LH	tH	uH
SK 1282.1AXF	50	30	158	40	33,3	8
SK 1382.1AXF	50	30	158	40	33,3	8

Type	Øe1	h	h1	Øs1
SK 1282.1..F	165	294	94	4 x 11
SK 1382.1..F	165	294	94	4 x 11

Type	Øa1	Øb1	c1	f1	e	F	F1	m1	h3	M	n	p	T	x1
SK 1282.1..F	200	130	12	3,5	138	45	25	138	137	14	105	105	M10	3
SK 1382.1..F	200	130	12	3,5	138	45	25	138	137	14	105	105	M10	3

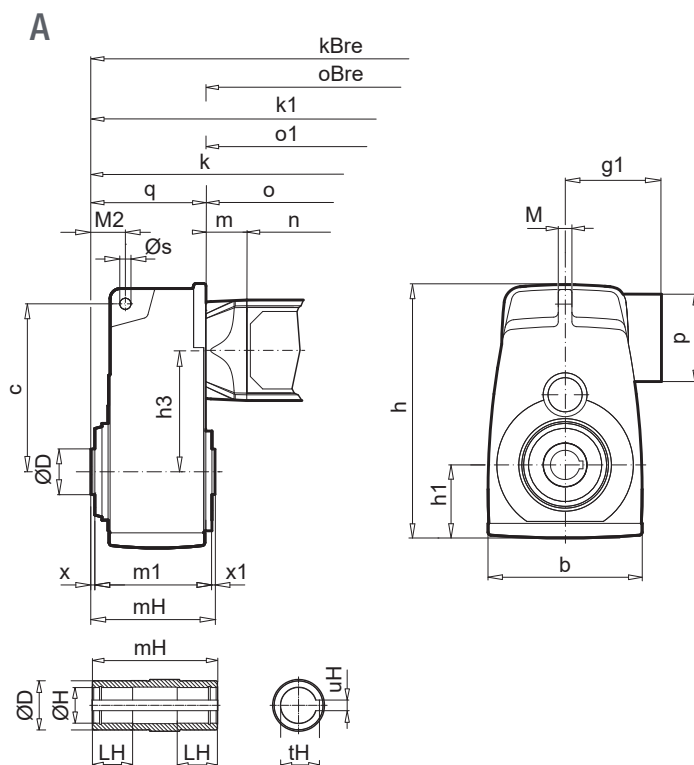
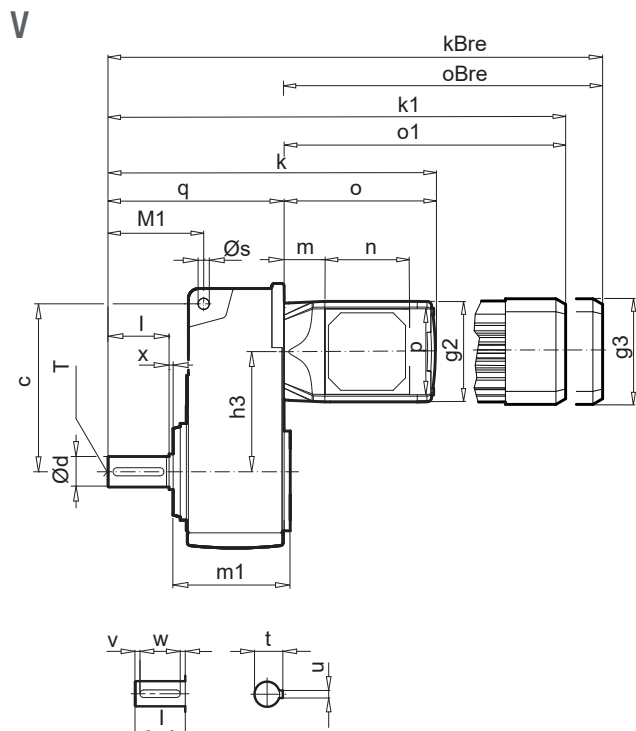
Type	q	71 N1, N2, N3 /8						90 N1, N2, N3 /8						
		m	k	o	kBRE	oBRE	g1	g2	m	k	o	kBRE	oBRE	g1
SK 1282.1VXF	227							78,5	491	264	546	318	137	155
SK 1382.1VXF	227							78,5	491	264	546	318	137	155
SK 1282.1AXF	167							78,5	432	264	487	318	137	155
SK 1382.1AXF	167							78,5	432	264	487	318	137	155

Type	q	71 F1, F2, F3, F4 ¹⁾ /8							90 F1, F2, F3 ¹⁾ , F4 ¹⁾ /8						
		m	k1	o1	kBRE	oBRE	g1	g3	m	k1	o1	kBRE	oBRE	g1	g3
SK 1282.1VXF	227	60,5	478	251	515	288	122	132	78,5	527	300	580	353	137	162
SK 1382.1VXF	227	60,5	478	251	515	288	122	132	78,5	527	300	580	353	137	162
SK 1282.1AXF	167	60,5	419	251	456	288	122	132	78,5	468	300	521	353	137	162
SK 1382.1AXF	167	60,5	419	251	456	288	122	132	78,5	468	300	521	353	137	162

Toutes les données sont en mm, sauf indications contraires.

1) 71 F4/8 + 27 mm, 90 F3/8, F4/8 + 40 mm

SK 1282
SK 2282
SK 3282



	45	30	122	40	33,3	8
	50	35	139	50	38,3	10
	55	40	174	58	43,3	12

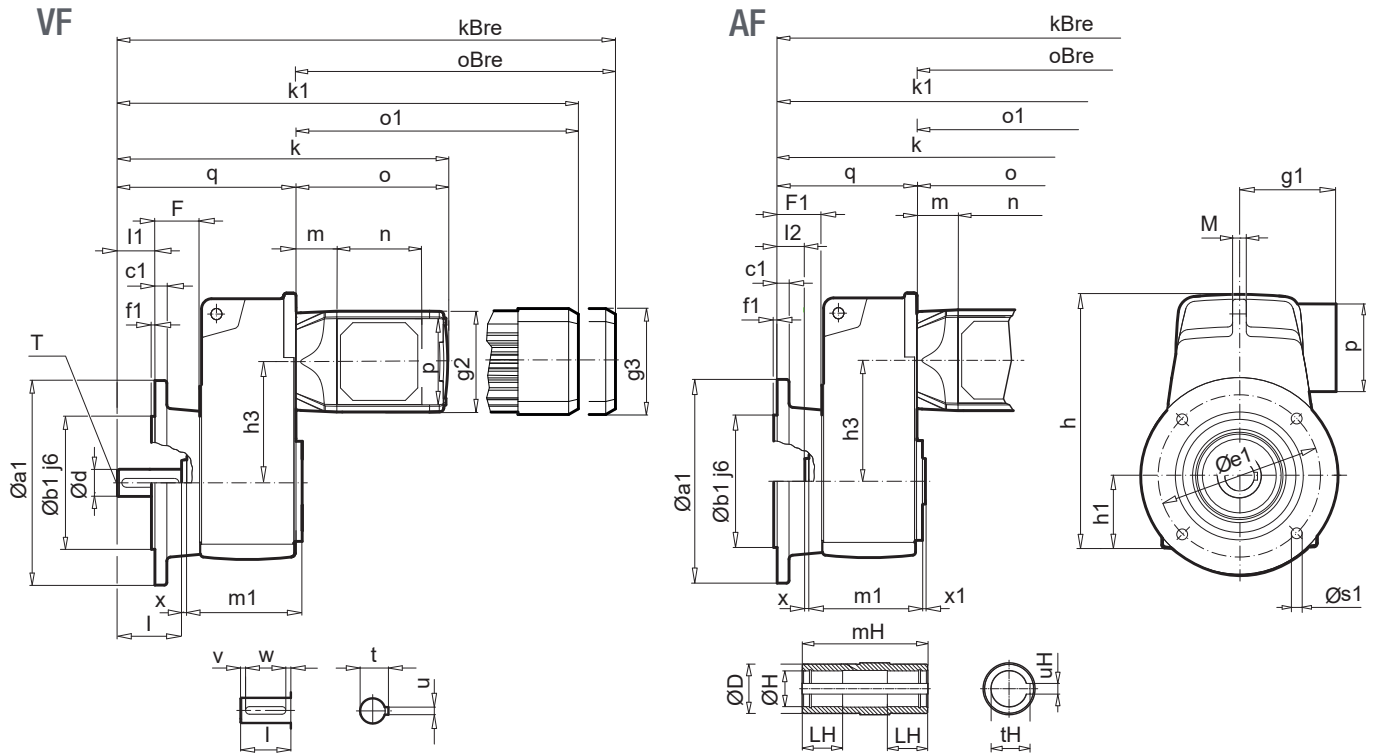
Type	b	c	h	h1	h3	m1	M	M1	M2	n	p	Øs	T	x	x1
SK 1282 V/A	157	165	260	75	122	115	14	94	34	105	105	11	M10	4	3
SK 2282 V/A	191	211	327	90	147	126	16	108	38	105	105	14	M12	5	8
SK 3282 V/A	226	250	384	106	178	162	18	129	39	105	105	14	M16	6	6

Type	71 N1, N2, N3 /8								90 N1, N2, N3 /8						
	q	m	k	o	kBRE	oBRE	g1	g2	m	k	o	kBRE	oBRE	g1	g2
SK 1282 V	173	60,6	368	195	413	240	122	125	78,5	437	264	492	318	137	155
SK 2282 V	201	55	390	189	435	234	122	125							
SK 3282 V	241	55	430	189	475	234	122	125							
SK 1282 A	113	60,6	308	195	353	240	122	125	78,5	377	264	432	318	137	155
SK 2282 A	131	55	320	189	365	234	122	125							
SK 3282 A	151	55	340	189	385	234	122	125							

Type	71 F1, F2, F3, F4 ¹⁾ /8								90 F1, F2, F3 ¹⁾ , F4 ¹⁾ /8						
	q	m	k1	o1	kBRE	oBRE	g1	g3	m	k1	o1	kBRE	oBRE	g1	g3
SK 1282 V	173	60,5	424	251	461	288	122	132	78,5	473	300	526	353	137	162
SK 2282 V	201	55	447	246	483	282	122	132							
SK 3282 V	241	55	487	246	523	282	122	132							
SK 1282 A	113	60,5	364	251	401	288	122	132	78,5	413	300	526	353	137	162
SK 2282 A	131	55	377	246	413	282	122	132							
SK 3282 A	151	55	397	246	433	282	122	132							

1) 71 F4/8 + 27 mm , 90 F3/8, F4/8 + 40 mm

Toutes les données sont en mm, sauf indications contraires.



Type	Ød ^{k6}	l	l1	t	u	v	w
SK 1282 VF	30	60	32	33	8	5	50
SK 2282 VF	35	70	35	38	10	5	60
SK 3282 VF	45	90	50	48,5	14	5	80

Type	Øa1	Øb1	c1	Øe1	f1	Øs1
SK 1282VF/AF	200	130	12	165	2,5	4 x 11,0
SK 2282VF/AF	250	180	16	215	4	4 x 13,5
SK 3282VF/AF	250	180	15	215	4	4 x 13,5
SK 3282VF/AF	300	230	20	265	4	4 x 13,5

45	30	28	122	40	33,3	8
50	35	35	139	50	38,3	10
55	40	40	174	58	43,3	12

45	45	260	76	122	115	14	105	105	M10	4	3
52	52	337	90	147	126	16	105	105	M12	5	8
53	53	387	106	178	162	18	105	105	M16	6	6

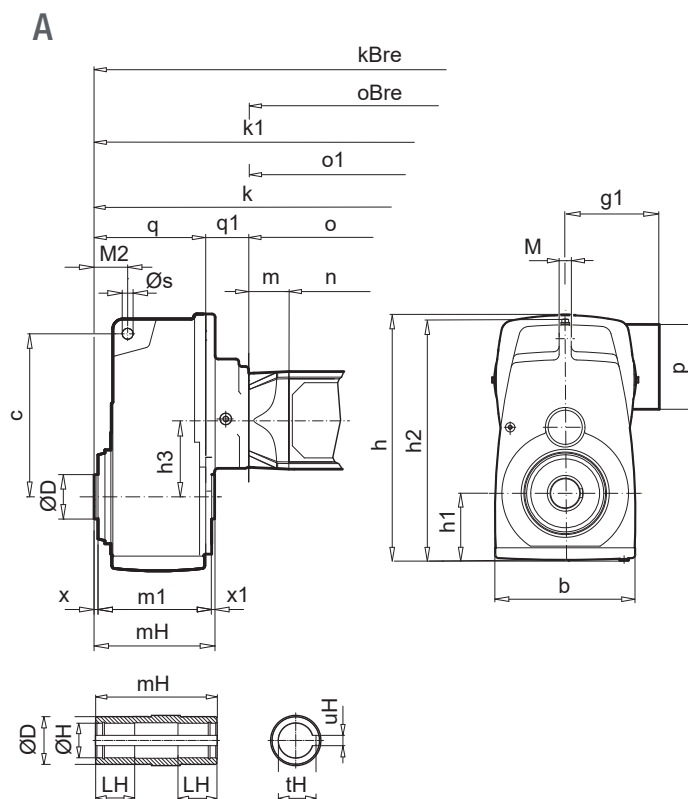
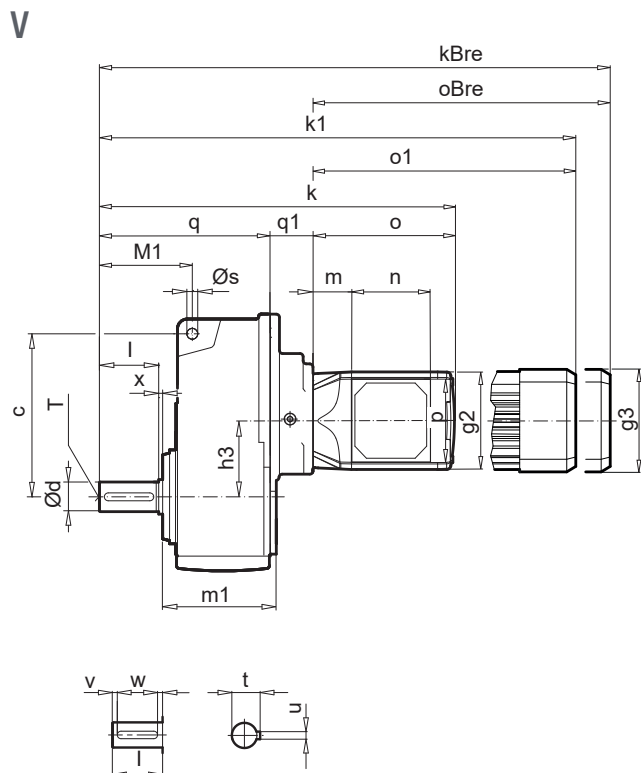
Type	71 N1, N2, N3 /8								90 N1, N2, N3 /8						
	q	m	k	o	kBRE	oBRE	g1	g2	m	k	o	kBRE	oBRE	g1	g2
SK 1282 VF	173	60,6	368	195	413	240	122	125	78,5	437	264	492	318	137	155
SK 2282 VF	201	55	390	189	435	234	122	125							
SK 3282 VF	241	55	430	189	475	234	122	125							
SK 1282 AF	141	60,6	336	195	381	240	122	125	78,5	406	264	461	318	137	155
SK 2282 AF	166	55	355	189	400	234	122	125							
SK 3282 AF	191	55	380	189	425	234	122	125							

Type	71 F1, F2, F3, F4 ¹⁾ /8								90 F1, F2, F3 ¹⁾ , F4 ¹⁾ /8						
	q	m	k1	o1	kBRE	oBRE	g1	g3	m	k1	o1	kBRE	oBRE	g1	g3
SK 1282 VF	173	60,5	424	251	461	288	122	132	78,5	473	300	526	353	137	162
SK 2282 VF	201	55	447	246	480	282	122	132							
SK 3282 VF	241	55	487	246	523	282	122	132							
SK 1282 AF	113	60,5	393	251	430	288	122	132	78,5	442	300	495	353	137	162
SK 2282 AF	131	55	412	246	448	282	122	132							
SK 3282 AF	151	55	437	246	473	282	122	132							

Toutes les données sont en mm, sauf indications contraires.

1) 71 F4/8 + 27 mm , 90 F3/8, F4/8 + 40 mm

SK 2382 SK 3382



	35	70	38,0	10	5 60
	45	90	48,5	14	5 80

Type	ØD	ØH ¹⁷	mH	LH	tH	uH
SK 2382A	50	35	139	50	38,3	10
SK 3382A	55	40	174	58	43,3	12

Réducteurs à
arbres parallèles

Type	71 N1, N2, N3 /8									90 N1, N2, N3 /8						
	q	q1	m	k	o	kBRE	oBRE	g1	g2	m	k	o	kBRE	oBRE	g1	g2
SK 2382V	201	60	60,6	456	195	501	240	122	125	78,5	525	264	580	318	137	155
SK 3382V	241	60	60,6	496	195	541	240	122	125	78,5	565	264	620	318	137	155
SK 2382A	131	60	60,6	386	195	431	240	122	125	78,5	455	264	510	318	137	155
SK 3382A	151	60	60,6	406	195	451	240	122	125	78,5	475	264	530	318	137	155

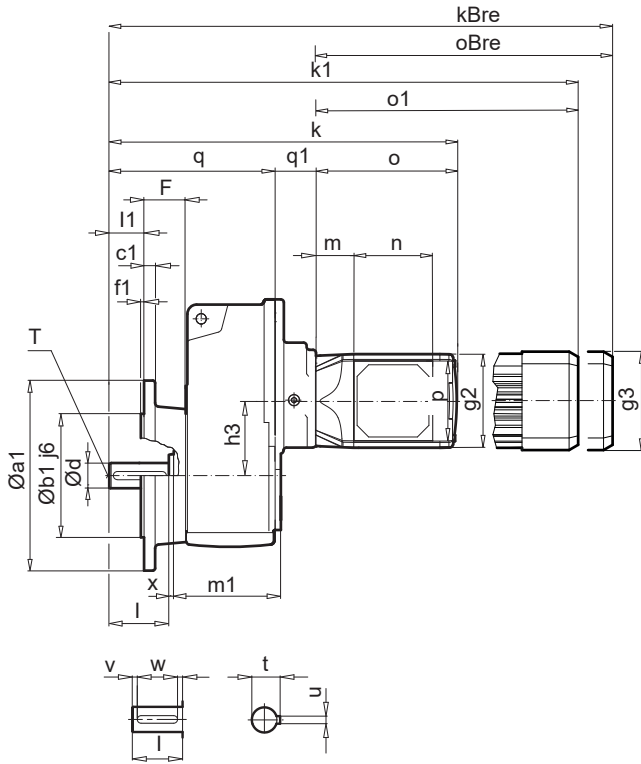
Type	71 F1, F2, F3, F4 ¹⁾ /8									90 F1, F2, F3 ¹⁾ , F4 ¹⁾ /8						
	q	q1	m	k1	o1	kBRE	oBRE	g1	g3	m	k1	o1	kBRE	oBRE	g1	g3
SK 2382V	201	60	60,5	512	251	549	288	122	132	78,5	561	300	614	353	137	162
SK 3382V	241	60	60,5	552	251	589	288	122	132	78,5	601	300	654	353	137	162
SK 2382A	131	60	60,5	442	251	479	288	122	132	78,5	491	300	544	353	137	162
SK 3382A	151	60	60,5	462	251	499	288	122	132	78,5	511	300	564	353	137	162

1) 71 F4/8 + 27 mm , 90 F3/8, F4/8 + 40 mm

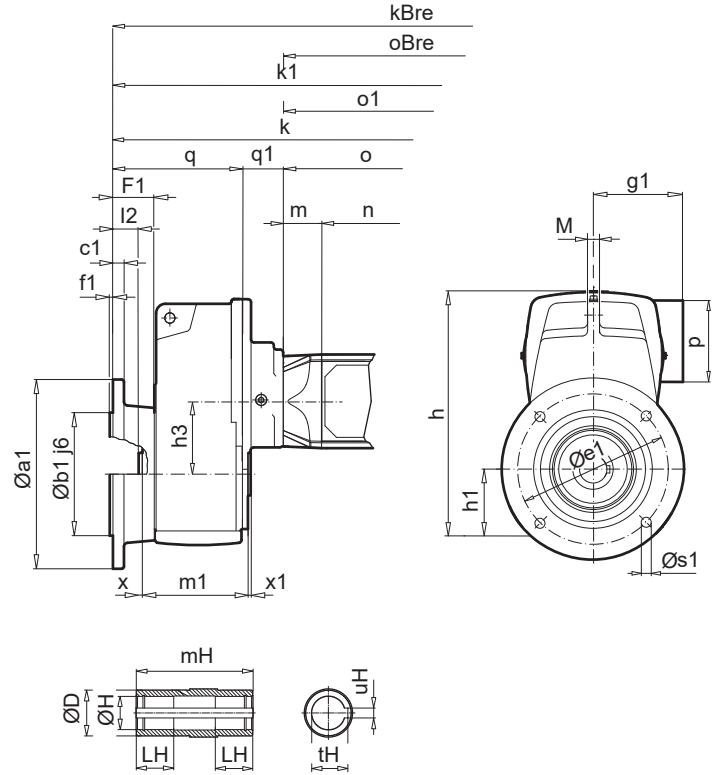
Toutes les données sont en mm, sauf indications contraires.



VF



AF



Type	Ød ^{k6}	l	l1	t	u	v	w
SK 2382VF	35	70	35	38,0	10	5	60
SK 3382VF	45	90	50	48,5	14	5	80

Type	Øa1	Øb1	c1	Øe1	f1	Øs1
SK 2382VF/AF	250	180	16	215	4	4 x 13,5
SK 3382VF/AF	250	230	15	215	4	4 x 13,5
SK 3382VF/AF	300	230	20	265	4	4 x 13,5

	50	35	35	139	50	38,3	10
	55	40	40	174	58	43,3	12

	52	52	126	337	90	104,5	16	105	105	M12	5	8
	53	53	162	387	106	128	18	105	105	M16	6	6

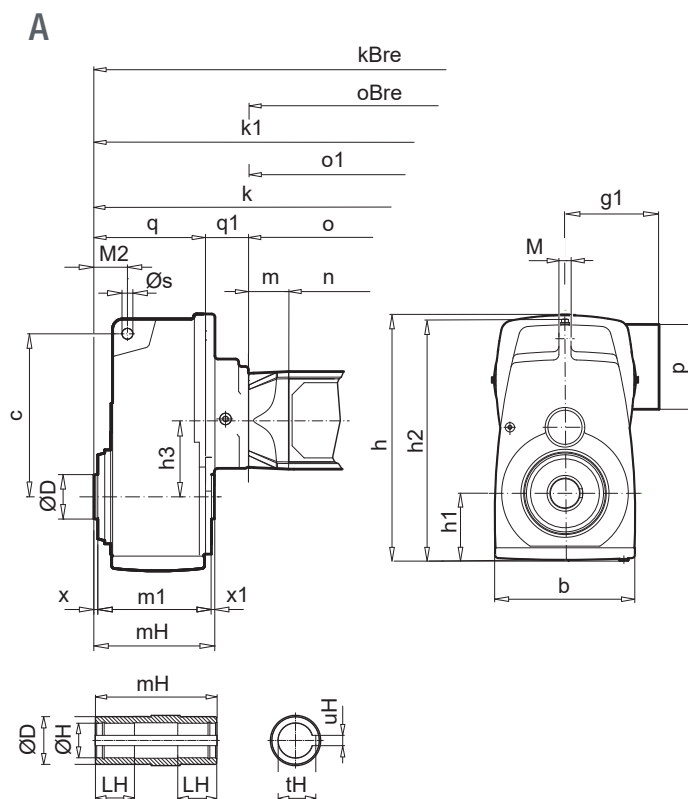
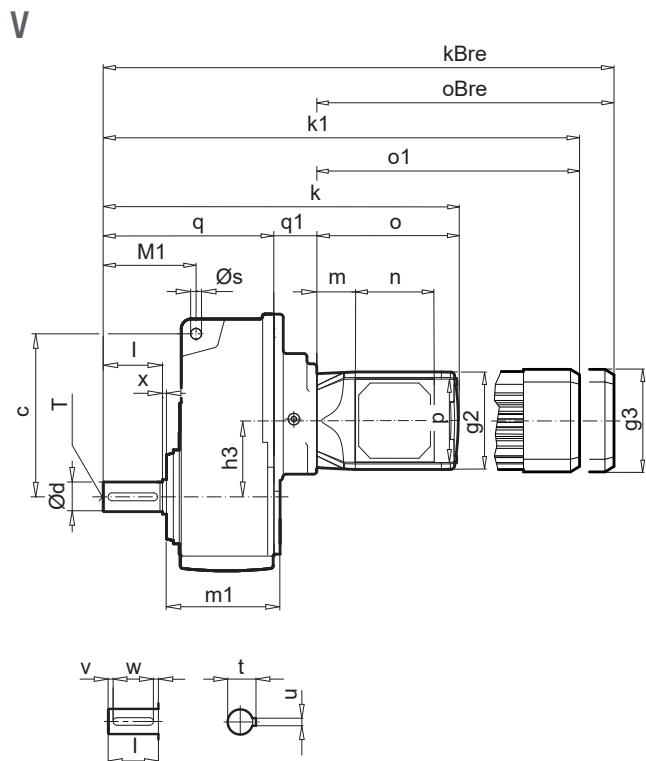
Type	71 N1, N2, N3 /8								90 N1, N2, N3 /8							
	q	q1	m	k	o	kBRE	oBRE	g1	g2	m	k	o	kBRE	oBRE	g1	g2
SK 2382VF	201	60	60,6	456	195	501	240	122	125	78,5	525	264	580	318	137	155
SK 3382VF	241	60	60,6	516	195	541	240	122	125	78,5	565	264	620	318	137	155
SK 2382AF	166	60	60,6	421	195	466	240	122	125	78,5	490	264	545	318	137	155
SK 3382AF	191	60	60,6	446	195	491	240	122	125	78,5	515	264	570	318	137	155

Type	71 F1, F2, F3, F4 ¹⁾ /8								90 F1, F2, F3 ¹⁾ , F4 ¹⁾ /8							
	q	q1	m	k1	o1	kBRE	oBRE	g1	g3	m	k1	o1	kBRE	oBRE	g1	g3
SK 2382VF	201	60	60,5	512	251	549	288	122	132	78,5	561	300	614	353	137	162
SK 3382VF	241	60	60,5	552	251	589	288	122	132	78,5	601	300	654	353	137	162
SK 2382AF	166	60	60,5	477	251	514	288	122	132	78,5	526	300	579	353	137	162
SK 3382AF	191	60	60,5	502	251	539	288	122	132	78,5	551	300	604	353	137	162

Toutes les données sont en mm, sauf indications contraires.

1) 71 F4/8 + 27 mm, 90 F3/8, F4/8 + 40 mm

SK 4382 SK 5382



Type	Ød ^{m6}	l	t	u	v	w
SK 4382V	55	110	59	16	10	90
SK 5382V	65	130	69	18	15	100

Type	ØD	ØH ^{H7}	mH	LH	tH	uH
SK 4382A	70	50	195	65	53,8	14
SK 5382A	85	60	230	75	64,4	18

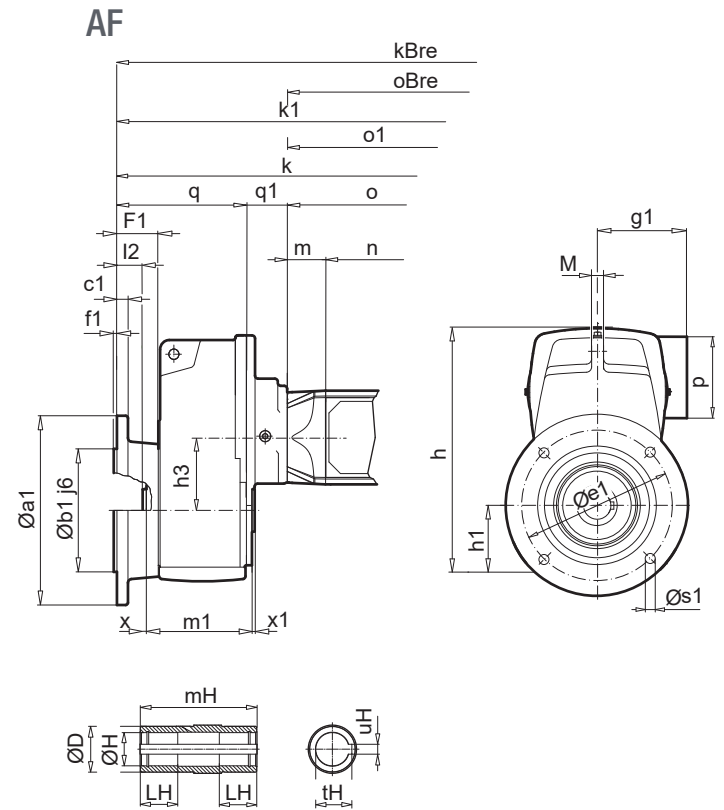
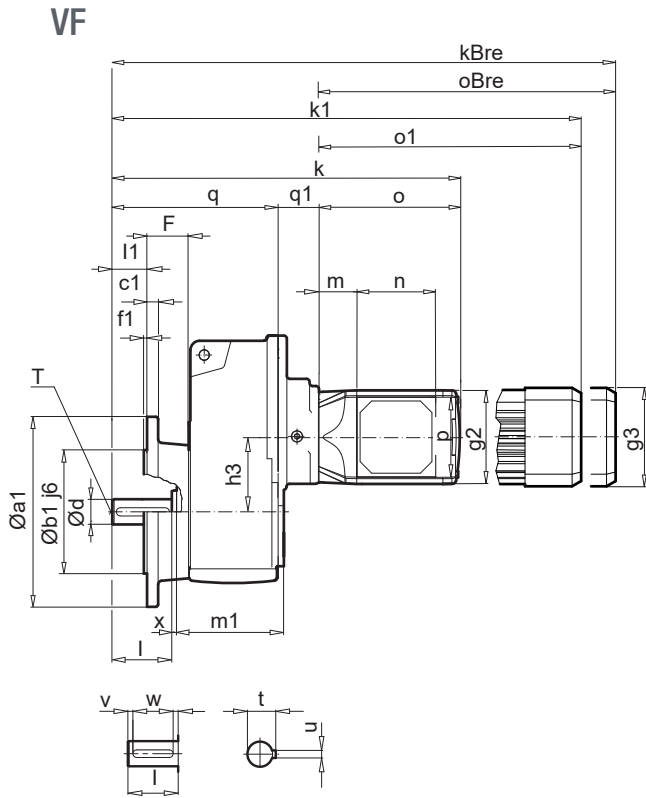
Type	b	c	h	h1	h2	h3	m1	M	M1	M2	n	p	Øs	T	x	x1
SK 4382V/A	255	281	454	123	439	145	181	22	158	48	105	105	22	M20	7	7
SK 5382V/A	306	341	525	144	520	175	215	28	183	53	105	105	22	M20	7,5	7,5

	298	69	55	556	189	601	234	122	125							
	332	69	55	590	189	635	234	122	125							
	188	69	55	446	189	491	234	122	125							
	202	69	55	460	189	505	234	122	125							

Type	71 F1, F2, F3, F4 ¹⁾ /8								90 F1, F2, F3 ¹⁾ , F4 ¹⁾ /8							
	q	q1	m	k1	o1	kBRE	oBRE	g1	g3	m	k1	o1	kBRE	oBRE	g1	g3
SK 4382V	298	69	54,9	613	246	649	282	122	132							
SK 5382V	332	69	54,9	647	246	684	282	122	132							
SK 4382A	188	69	54,9	503	246	539	282	122	132							
SK 5382A	202	69	54,9	517	246	554	282	122	132							

1) 71 F4/8 + 27 mm , 90 F3/8, F4/8 + 40 mm

Toutes les données sont en mm, sauf indications contraires.



Type	Ød ^{m6}	l	l1	t	u	v	w
SK 4382VF	55	110	75	59	16	10	90
SK 5382VF	65	130	90	69	18	15	100

Type	ØD	ØH ^{H7}	l2	mH	LH	tH	uH
SK 4382AF	70	50	35	195	65	53,8	14
SK 5382AF	85	60	40,5	230	75	64,4	18

Type	Øa1	Øb1	c1	Øe1	f1	Øs1
SK 4382VF/AF	250	180	14,5	215	4	4 x 14
SK 5382VF/AF	350	250	20	300	5	4 x 18

Type	F	F1	m1	h	h1	h3	M	n	p	T	x	x1
SK 4382VF/AF	53	53	181	454	123	145	22	105	105	M20	7	7
SK 5382VF/AF	57	57	215	525	144	175	28	105	105	M20	7,5	7,5

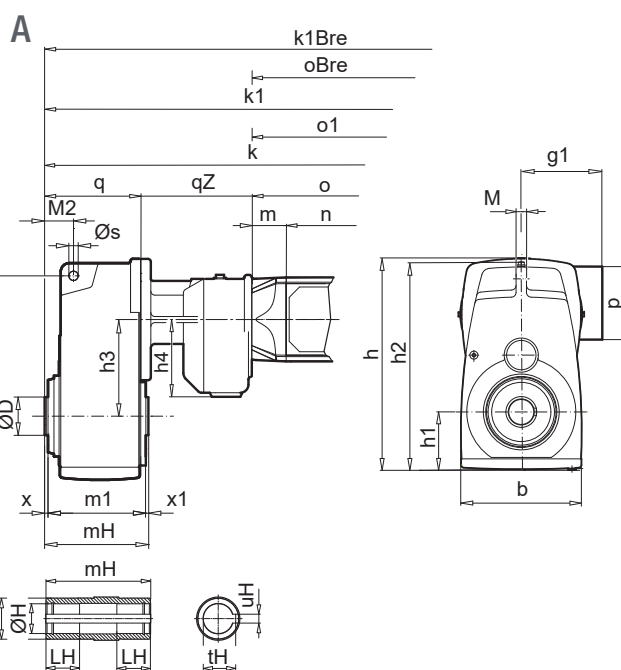
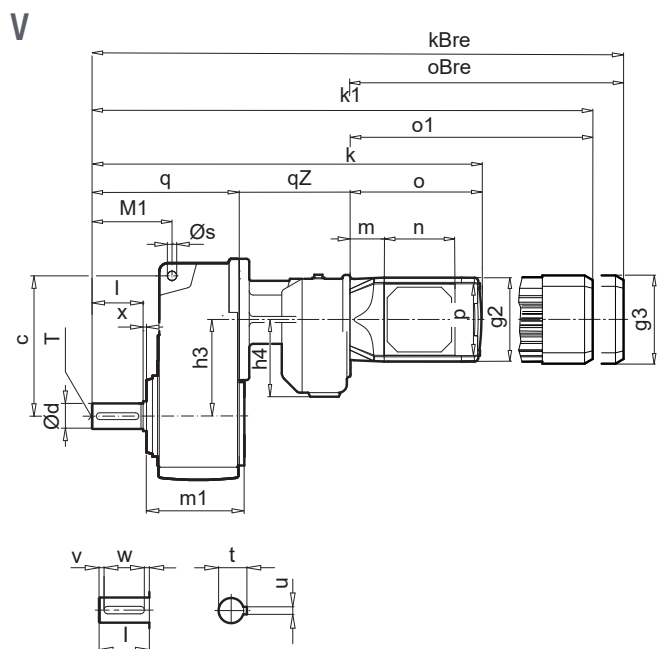
		71 N1, N2, N3 /8							90 N1, N2, N3 /8							
Type	q	q1	m	k	o	kBRE	oBRE	g1	g2	m	k	o	kBRE	oBRE	g1	g2
SK 4382VF	298	69	55	481	189	601	234	122	125							
SK 5382VF	333	69	55	591	189	636	234	122	125							
SK 4382AF	223	69	55	481	189	526	234	122	125							
SK 5382AF	243	69	55	501	189	546	234	122	125							

		71 F1, F2, F3, F4 ¹⁾ /8							90 F1, F2, F3 ¹⁾ , F4 ¹⁾ /8							
Type	q	q1	m	k1	o1	kBRE	oBRE	g1	g3	m	k1	o1	kBRE	oBRE	g1	g3
SK 4382VF	298	69	54,9	613	246	649	282	122	132							
SK 5382VF	333	69	54,9	648	246	685	282	122	132							
SK 4382AF	223	69	54,9	538	246	574	282	122	132							
SK 5382AF	243	69	54,9	558	246	594	282	122	132							

Toutes les données sont en mm, sauf indications contraires.

1) 71 F4/8 + 27 mm , 90 F3/8, F4/8 + 40 mm

SK 2228/02 - SK 5282/12



Type	Ød ^{m6}	l	t	u	v	w
SK 2282/02 V	35	70	38	10	5	60
SK 3282/12 V	45	90	48.5	14	5	80
SK 4282/12 V	55	110	59	16	10	90
SK 5282/12 V	65	130	69	18	15	100

Type	ØD	ØH ^{H7}	mH	LH	tH	uH
SK 2282/02 A	50	35	139	50	38.3	10
SK 3282/12 A	55	40	174	58	43.3	12
SK 4282/12 A	70	50	195	65	53.8	14
SK 5282/12 A	85	60	230	75	64.4	18

Type	b	c	h	h1	h2	h3	h4	m1	M	M1	M2	n	p	Øs	T	x	x1
SK 2282/02 V/A	190	211	337	90	327	147	89	126	16	108	38	105	105	14	M12	5	8
SK 3282/12 V/A	226	250	387	106	384	178	106	162	18	129	39	105	105	14	M16	6	6
SK 4282/12 V/A	255	281	454	123	439	206	106	181	22	158	48	105	105	22	M20	7	7
SK 5282/12 V/A	306	341	525	144	520	251	106	215	28	182	52	105	105	22	M20	7,5	7,5

Type	71 N1, N2, N3 /8								90 N1, N2, N3 /8							
	q	qZ	m	k	o	kBRE	oBRE	g1	g2	m	k	o	kBRE	oBRE	g1	g2
SK 2282/02 V	217	141	60,6	553	195	598	240	122	125							
SK 3282/12 V	257	154	60,6	606	195	651	240	122	125	78,5	675	264	730	318	137	155
SK 4282/12 V	318	154	60,6	667	195	712	240	122	125	78,5	736	264	791	318	137	155
SK 5282/12 V	352	154	60,6	701	195	746	240	122	125	78,5	771	264	826	318	137	155
SK 2282/02 A	147	141	60,6	483	195	528	240	122	125							
SK 3282/12 A	167	154	60,6	516	195	561	240	122	125	78,5	585	264	640	318	137	155
SK 4282/12 A	208	154	60,6	557	195	602	240	122	125	78,5	626	264	681	318	137	155
SK 5282/12 A	222	154	60,6	571	195	616	240	122	125	78,5	641	264	669	318	137	155

Type	71 F1, F2, F3, F4 ¹⁾ /8								90 F1, F2, F3 ¹⁾ , F4 ¹⁾ /8							
	q	qZ	m	k1	o1	kBRE	oBRE	g1	g3	m	k1	o1	kBRE	oBRE	g1	g3
SK 2282/02 V	217	141	60,5	609	251	646	288	122	132							
SK 3282/12 V	257	154	60,5	662	251	699	288	122	132	78,5	711	300	764	353	137	162
SK 4282/12 V	318	154	60,5	723	251	760	288	122	132	78,5	772	300	825	353	137	162
SK 5282/12 V	352	154	60,5	758	251	795	288	122	132	78,5	807	300	860	353	137	162
SK 2282/02 A	147	141	60,5	539	251	576	288	122	132							
SK 3282/12 A	167	154	60,5	572	251	609	288	122	132	78,5	621	300	674	353	137	162
SK 4282/12 A	208	154	60,5	613	251	650	288	122	132	78,5	662	300	715	353	137	162
SK 5282/12 A	222	154	60,5	628	251	665	288	122	132	78,5	677	300	730	353	137	162

1) 71 F4/8 + 27 mm, 90 F3/8, F4/8 + 40 mm

Toutes les données sont en mm, sauf indications contraires.

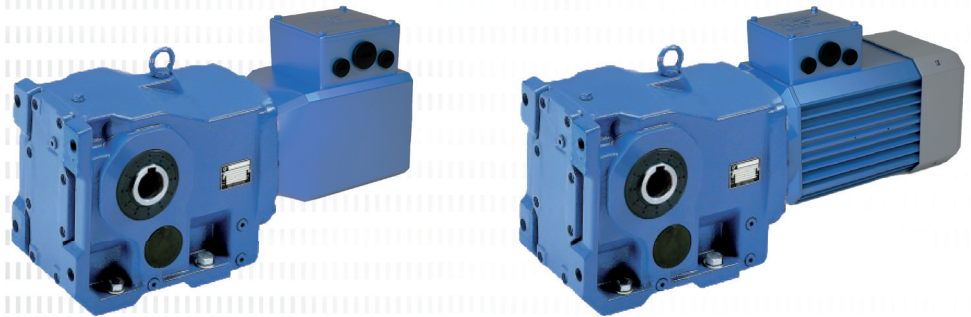
Réducteurs à couple conique

Données du motoréducteur

E 2 - 33

Dessins cotés

E 34 - 48



0,35 kW / 0,46 hp
0,70 kW / 0,95 hp


TENV



P ₁		n ₁	n ₂	M ₂		f _B	i _{tot}	F _R /F _A				F _{RVL} /F _{AVL}				Type de modèle	📦	
								F _R	F _A	F _{RVL}	F _{AVL}	F _{RVL}	F _{AVL}					
[kW]	[hp]	[r/min]		[Nm]	[lb-in]			[kN]	[lb]	[kN]	[lb]	[kN]	[lb]	[kN]	[lb]		[kg]	[lb]
0,35	0,46	2100	31	924	107	4.6	66.96	10.4	2160	25.0	5620			SK 92772.1 - 71 N1/8	39.7	87.5		
		2100	35	824	95.0	4.6	59.68	10.4	2160	25.0	5620			SK 93772.1 - 71 N1/8				
		2100	43	670	77.3	4.1	48.56	8.4	1890	20.0	4500			SK 92672.1 - 71 N1/8	28.3	62.4		
		2100	49	597	68.9	4.4	43.28	8.4	1890	20.0	4500			SK 93672.1 - 71 N1/8				
		2100	51	572	66.0	2.8	41.46	6.6	1670	15.0	3370			SK 92372.1 - 71 N1/8	17.4	38.4		
		2100	57	508	58.6	3.1	36.80	6.6	1670	15.0	3370			SK 93372.1 - 71 N1/8				
		2100	64	453	52.2	3.8	32.80	6.6	1680	15.0	3370							
		2100	75	388	44.7	4.1	28.11	6.6	1680	15.0	3370							
		2100	74	390	45.0	2.4	28.24	4.9	1510	11.6	2610			SK 92172.1 - 71 N1/8	12.5	27.6		
		2100	85	342	39.5	3.0	24.80	4.9	1520	11.6	2610			SK 93172.1 - 71 N1/8				
		2100	102	285	32.9	3.2	20.67	4.9	1520	11.6	2610							
		2100	138	210	24.2	3.8	15.23	4.9	1520	11.6	2610							
		2100	151	192	22.1	4.9	13.87	5.0	1520	11.6	2610							
		2100	101	287	33.1	2.4	20.80	5.0	690	9.0	2020			SK 92072.1 - 71 N1/8	10.8	23.8		
		2100	131	221	25.5	2.6	16.00	5.0	700	9.0	2020			SK 93072.1 - 71 N1/8				
		2100	164	176	20.3	2.9	12.78	5.0	700	9.0	2020							
		2100	189	153	17.7	3.7	11.11	5.0	710	9.0	2020							
		2100	213	136	15.7	4.8	9.85	5.0	710	9.0	2020							
		2100	131	221	25.5	2.0	16.00	3.0	670	5.6	1260			SK 920072.1 - 71 N1/8	8.3	18.3		
		2100	155	187	21.5	2.3	13.53	3.0	670	5.6	1260			SK 930072.1 - 71 N1/8				
		2100	277	105	12.1	4.1	7.58	3.0	670	5.6	1260							
		2100	315	92.0	10.6	4.7	6.67	3.0	670	5.6	1260							
		2100	328	88.4	10.2	4.9	6.40	3.0	670	5.6	1260							
		2100	373	77.8	9.0	5.0	5.64	3.0	670	5.6	1260							
		2100	406	71.3	8.2	4.6	5.17	3.0	670	5.6	1260							
0,70	0,95	2100	31	1909	213	2.3	66.96	10.3	2110	25.0	5620			SK 92772.1 - 71 N2/8	40.8	90.0		
		2100	35	1702	190	2.3	59.68	10.3	2130	25.0	5620			SK 93772.1 - 71 N2/8				
		2100	40	1501	168	3.4	52.64	10.3	2140	25.0	5620							
		2100	45	1338	149	3.4	46.92	10.4	2140	25.0	5620							
		2100	48	1239	138	4.6	43.44	10.4	2150	25.0	5620							
		2100	43	1384	155	2.1	48.56	8.3	1860	20.0	4500			SK 92672.1 - 71 N2/8	29.4	64.8		
		2100	49	1234	138	2.2	43.28	8.3	1860	20.0	4500			SK 93672.1 - 71 N2/8				
		2100	56	1078	120	2.6	37.82	8.4	1870	20.0	4500							
		2100	62	961	107	3.4	33.71	8.4	1880	20.0	4500							
		2100	68	874	97.6	3.3	30.67	8.4	1880	20.0	4500							
		2100	77	779	87.0	4.2	27.33	8.4	1880	20.0	4500							
		2100	105	570	63.7	4.9	20.00	8.4	1890	20.0	4500							
		2100	51	1182	132	1.4	41.46	6.4	1630	15.0	3370							
		2100	57	1049	117	1.6	36.80	6.5	1640	15.0	3370							
		2100	64	935	104	1.9	32.80	6.5	1650	15.0	3370							
		2100	75	801	89.5	2.1	28.11	6.6	1660	15.0	3370							

Réducteurs à couple
conique NORDLOC.1®

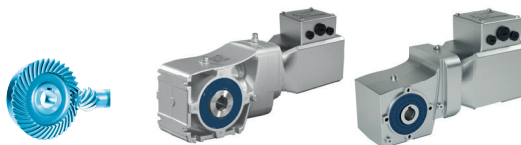


P_1		n_1	n_2	M_2		f_B	i_{tot}	F_R / F_A				F_{RVL} / F_{AVL}				Type de modèle				
[kW]	[hp]	[r/min]	[r/min]	[Nm]	[lb-in]			F_R	F_A	F_R	F_A	F_{RVL}	F_{AVL}	F_{RVL}	F_{AVL}		[kg]	[lb]		
0,70	0,95	2100	84	714	79.8	2.7	25.06	6.6	1660	15.0	3370					SK 92372.1 - 71 N2/8 SK 93372.1 - 71 N2/8	18.5	40.8		
		2100	93	641	71.6	2.6	22.49	6.6	1670	15.0	3370									
		2100	105	571	63.8	3.4	20.04	6.6	1670	15.0	3370									
		2100	115	523	58.4	3.1	18.33	6.6	1670	15.0	3370									
		2100	133	452	50.4	3.6	15.84	6.6	1680	15.0	3370									
		2100	149	403	45.0	4.8	14.12	6.6	1680	15.0	3370									
		2100	167	358	40.0	4.6	12.56	6.6	1680	15.0	3370									
		2100	74	805	89.9	1.2	28.24	4.8	1470	11.6	2610							SK 92172.1 - 71 N2/8 SK 93172.1 - 71 N2/8	13.6	30.0
		2100	85	707	78.9	1.5	24.80	4.8	1480	11.6	2610									
		2100	102	589	65.8	1.6	20.67	4.9	1500	11.6	2610									
		2100	138	434	48.5	1.9	15.23	4.9	1510	11.6	2610									
		2100	151	396	44.2	2.4	13.87	4.9	1510	11.6	2610									
		2100	170	352	39.3	2.7	12.34	4.9	1520	11.6	2610									
		2100	172	347	38.8	2.9	12.18	4.9	1520	11.6	2600									
		2100	194	309	34.5	3.3	10.83	4.9	1470	11.2	2520									
		2100	207	289	32.3	2.9	10.15	4.9	1450	11.0	2470									
		2100	221	271	30.2	3.5	9.49	4.9	1410	10.8	2430									
		2100	233	257	28.7	3.3	9.03	4.9	1400	10.6	2380									
		2100	252	238	26.5	4.3	8.33	4.9	1360	10.4	2340									
		2100	268	223	24.9	4.5	7.83	4.9	1340	10.2	2300									
		2100	302	198	22.1	5	6.94	5.0	1290	9.8	2210									
		2100	322	186	20.8	4.5	6.53	5.0	1270	9.7	2170									
		2100	364	164	18.4	5	5.77	5.0	1220	9.3	2100									
		2100	101	593	66.2	1.2	20.80	5.0	630	9.0	2020							SK 92072.1 - 71 N2/8 SK 93072.1 - 71 N2/8	11.9	26.2
		2100	131	456	50.9	1.3	16.00	5.0	670	9.0	2020									
		2100	164	364	40.7	1.4	12.78	5.0	680	9.0	2020									
		2100	189	317	35.4	1.8	11.11	5.0	690	9.0	2020									
		2100	213	281	31.3	2.4	9.85	4.8	690	9.0	2010									
2100	242	247	27.6	2.7	8.67	4.6	700	8.7	1940											
2100	277	216	24.1	3.0	7.58	4.5	700	8.3	1860											
2100	315	190	21.2	3.2	6.67	4.3	700	8.0	1800											
2100	360	166	18.6	3.9	5.83	4.1	700	7.8	1740											
2100	406	147	16.4	4.1	5.17	4.0	710	7.5	1680											
2100	451	133	14.8	4.4	4.65	3.9	710	7.1	1600											
2100	131	456	50.9	1.0	16.00	3.0	660	5.6	1260							SK 920072.1 - 71 N2/8 SK 930072.1 - 71 N2/8	9.4	20.7		
2100	155	386	43.1	1.2	13.53	3.0	670	5.6	1260											
2100	277	216	24.1	2.1	7.58	3.0	670	5.6	1260											
2100	315	190	21.2	2.4	6.67	3.0	670	5.6	1260											
2100	328	183	20.4	2.5	6.40	3.0	670	5.6	1260											
2100	373	161	17.9	2.5	5.64	3.0	670	5.6	1260											
2100	406	147	16.4	2.3	5.17	3.0	670	5.6	1260											
2100	466	128	14.3	2.8	4.50	3.0	670	5.6	1260											
2100	528	113	12.7	3.2	3.97	3.0	670	5.6	1260											
2100	625	95.8	10.7	3.7	3.36	2.9	650	5.4	1200											
2100	694	86.3	9.6	4.2	3.03	2.8	630	5.2	1170											

Réducteurs à couple conique NORDBLOC.1®

1,05 kW / 1,40 hp

TENV



P_1		n_1	n_2	M_2		f_B	i_{tot}	F_R / F_A				F_{RVL} / F_{AVL}				Type de modèle	📦		
[kW]	[hp]			[r/min]	[Nm]			[lb-in]	F_R	F_A	F_{RVL}	F_{AVL}	[kN]	[lb]	[kN]		[lb]	[kg]	[lb]
1,05	1,40	2100	31	2813	320	1.5	66.96	10.0	2050	25.0	5620					SK 92772.1 - 71 N3/8	41.8	92.2	
		2100	35	2507	285	1.5	59.68	10.1	2070	25.0	5620					SK 93772.1 - 71 N3/8			
		2100	40	2212	251	2.3	52.64	10.2	2100	25.0	5620								
		2100	45	1972	224	2.3	46.92	10.2	2110	25.0	5620								
		2100	48	1825	207	3	43.44	10.3	2120	25.0	5620								
		2100	76	1162	132	4.8	27.65	10.4	2150	25.0	5620								
		2100	43	2040	232	1.4	48.56	8.1	1810	20.0	4500						SK 92672.1 - 71 N3/8	30.4	67.0
		2100	49	1818	207	1.5	43.28	8.2	1830	20.0	4500						SK 93672.1 - 71 N3/8		
		2100	56	1589	181	1.8	37.82	8.2	1840	20.0	4500								
		2100	62	1416	161	2.3	33.71	8.3	1850	20.0	4500								
		2100	68	1289	146	2.2	30.67	8.3	1860	20.0	4500								
		2100	77	1148	131	2.8	27.33	8.3	1870	20.0	4500								
		2100	105	840	95.5	3.3	20	8.4	1880	20.0	4500								
		2100	120	734	83.4	3.8	17.46	8.4	1880	20.0	4500								
		2100	135	654	74.3	4.9	15.56	8.4	1890	20.0	4500								
		2100	146	605	68.8	4.6	14.4	8.4	1890	20.0	4500								
		2100	51	1742	198	0.9	41.46	6.2	1560	15.0	3370						SK 92372.1 - 71 N3/8	19.5	43.0
		2100	57	1546	176	1	36.8	6.3	1590	15.0	3370						SK 93372.1 - 71 N3/8		
2100	64	1378	157	1.3	32.8	6.3	1610	15.0	3370										
2100	75	1181	134	1.4	28.11	6.4	1630	15.0	3370										
2100	84	1053	120	1.8	25.06	6.5	1640	15.0	3370										
2100	93	945	107	1.7	22.49	6.5	1650	15.0	3370										
2100	105	842	95.7	2.3	20.04	6.5	1660	15.0	3370										
2100	115	770	87.5	2.1	18.33	6.6	1660	15.0	3370										
2100	133	666	75.7	2.4	15.84	6.6	1670	15.0	3370										
2100	149	593	67.4	3.2	14.12	6.6	1670	15.0	3370										
2100	167	528	60	3.1	12.56	6.6	1670	15.0	3370										
2100	188	471	53.5	4.1	11.2	6.6	1680	15.0	3370										
2100	203	434	49.3	4.5	10.33	6.6	1680	15.0	3370										
2100	205	430	48.8	3.8	10.22	6.6	1680	15.0	3370										
2100	230	383	43.5	5	9.11	6.6	1680	15.0	3370										
2100	74	1187	135	0.8	28.24	4.5	1400	11.6	2610						SK 92172.1 - 71 N3/8	14.6	32.2		
2100	85	1042	118	1	24.8	4.6	1430	11.6	2610						SK 93172.1 - 71 N3/8				
2100	102	868	98.7	1.1	20.67	4.7	1460	11.6	2610										
2100	138	640	72.7	1.3	15.23	4.8	1490	11.6	2610										
2100	151	583	66.2	1.6	13.87	4.9	1500	11.5	2590										
2100	170	518	58.9	1.8	12.34	4.9	1480	11.2	2520										
2100	172	512	58.2	2	12.18	4.9	1470	11.1	2500										
2100	194	455	51.7	2.2	10.83	4.9	1430	10.8	2430										
2100	207	427	48.5	2	10.15	4.9	1410	10.6	2380										
2100	221	399	45.3	2.4	9.49	4.9	1380	10.5	2350										
2100	233	379	43.1	2.2	9.03	4.9	1360	10.3	2310										
2100	252	350	39.8	2.9	8.33	4.9	1330	10.1	2270										
2100	268	329	37.4	3	7.83	4.9	1310	9.9	2230										

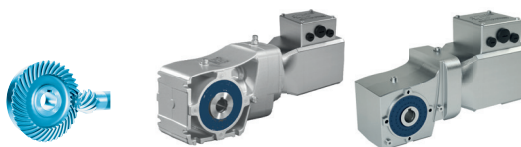
Réducteurs à couple conique NORDLOC.1®



P_1		n_1	n_2	M_2		f_B	i_{tot}	F_R / F_A				F_{RVL} / F_{AVL}				Type de modèle	📦		
[kW]	[hp]			[Nm]	[lb-in]			F_R	F_A	F_{RVL}	F_{AVL}	[kN]	[lb]	[kN]	[lb]		[kN]	[lb]	[kg]
1,05	1.40	2100	302	292	33.2	3.3	6.94	4.9	1260	9.6	2150								
		2100	322	274	31.2	3	6.53	4.9	1240	9.4	2110								
		2100	364	242	27.5	3.3	5.77	4.9	1190	9.1	2040								
		2100	400	221	25.1	4.3	5.26	4.9	1160	8.7	1950								
		2100	429	206	23.4	4.6	4.89	4.8	1140	8.4	1880								
		2100	546	162	18.4	4.8	3.85	4.5	1060	7.5	1680								
			2100	101	874	99.3	0.8	20.8	4.9	530	9.0	2020							
			2100	131	672	76.4	0.9	16	5.0	610	9.0	2020							
			2100	164	537	61	1	12.78	4.9	650	9.0	2020							
			2100	189	467	53.1	1.2	11.11	4.7	660	8.8	1970							
			2100	213	414	47	1.6	9.85	4.6	670	8.5	1910							
			2100	242	364	41.4	1.8	8.67	4.5	680	8.3	1860							
			2100	277	318	36.2	2	7.58	4.3	690	7.9	1780							
			2100	315	280	31.8	2.1	6.67	4.2	690	7.7	1730							
			2100	360	245	27.8	2.6	5.83	4.0	700	7.5	1680							
			2100	406	217	24.7	2.7	5.17	3.9	700	7.2	1620							
			2100	451	196	22.2	2.9	4.65	3.8	700	6.9	1550							
			2100	528	167	19	3.6	3.97	3.6	700	6.4	1430							
			2100	587	150	17.1	3.9	3.58	3.5	710	6.1	1370							
	1,10	1.50	2100	48	1956	217	2.9	43.44	10.3	2110	25.0	5620							
2100			53	1770	197	3.2	39.32	10.3	2120	25.0	5620								
2100			60	1578	175	3.8	35.04	10.3	2130	25.0	5620								
2100			83	1141	127	5	25.34	10.4	2150	25.0	5620								
			2100	68	1381	153	2.1	30.67	8.3	1860	20.0	4500							
			2100	77	1230	137	2.7	27.33	8.3	1860	20.0	4500							
			2100	84	1120	124	2.9	24.88	8.4	1870	20.0	4500							
			2100	105	900	100	3.1	20	8.4	1880	20.0	4500							
			2100	115	820	91.1	3.8	18.21	8.4	1880	20.0	4500							
			2100	120	786	87.3	3.6	17.46	8.4	1880	20.0	4500							
			2100	135	701	77.9	4.7	15.56	8.4	1890	20.0	4500							
			2100	146	648	72	4.4	14.4	8.4	1890	20.0	4500							
			2100	93	1012	112	1.6	22.49	6.5	1640	15.0	3370							
			2100	105	902	100	2.2	20.04	6.5	1650	15.0	3370							
			2100	167	566	62.8	2.9	12.56	6.6	1670	15.0	3370							
			2100	188	504	56	3.9	11.2	6.6	1670	15.0	3370							
			2100	205	460	51.1	3.6	10.22	6.6	1680	15.0	3370							
			2100	230	410	45.6	4.8	9.11	6.6	1680	15.0	3370							
			2100	221	427	47.5	2.3	9.49	4.9	1370	10.4	2340							
			2100	252	375	41.7	2.8	8.33	4.9	1320	10.0	2250							
		2100	268	353	39.2	2.8	7.83	4.9	1300	9.9	2210								
		2100	302	313	34.7	3.2	6.94	4.9	1260	9.5	2140								
		2100	322	294	32.7	2.8	6.53	4.9	1240	9.4	2100								

1,10 kW / 1,50 hp
1,50 kW / 2,00 hp

TENV



P ₁		n ₁	n ₂	M ₂		f _B	i _{tot}	F _R /F _A				F _{RVL} /F _{AVL}				Type de modèle	📦				
								F _R	F _A	F _{RVL}	F _{AVL}	F _{RVL}	F _{AVL}								
[kW]	[hp]	[r/min]		[Nm]	[lb-in]			[kN]	[lb]	[kN]	[lb]	[kN]	[lb]	[kN]	[lb]		[kg]	[lb]			
1,10	1,50	2100	364	260	28.9	3.2	5.77	4.9	1190	9.0	2030			SK 92172.1 - 90 N1/8	17.6	38.8					
		2100	400	237	26.3	4.1	5.26	4.9	1160	8.6	1930			SK 93172.1 - 90 N1/8							
		2100	429	220	24.5	4.4	4.89	4.8	1130	8.3	1870										
		2100	489	193	21.5	4.9	4.30	4.6	1090	7.8	1760										
		2100	546	173	19.2	4.6	3.85	4.5	1060	7.4	1670										
		2100	587	161	17.9	4.9	3.58	4.4	1040	7.2	1620										
	1,50	2,00	2100	48	2608	296	2.1	43.44	10.1	2070	25.0	5620			SK 92772.1 - 90 N2/8	45.6	100.5				
			2100	53	2360	268	2.3	39.32	10.2	2090	25.0	5620			SK 93772.1 - 90 N2/8						
			2100	60	2103	239	2.8	35.04	10.2	2100	25.0	5620									
			2100	83	1521	173	3.6	25.34	10.3	2130	25.0	5620									
			2100	93	1356	154	4.2	22.59	10.4	2140	25.0	5620									
			2100	99	1269	144	4.4	21.14	10.4	2150	25.0	5620									
			2100	110	1150	131	4.8	19.17	10.4	2150	25.0	5620									
			2100	111	1131	129	5.0	18.84	10.4	2150	25.0	5620									
			1,50	2,00	2100	68	1841	209	1.5	30.67	8.2	1830	20.0	4500					SK 92672.1 - 90 N2/8	34.2	75.4
					2100	77	1641	186	2.0	27.33	8.2	1840	20.0	4500					SK 93672.1 - 90 N2/8		
2100	84	1493			170	2.1	24.88	8.3	1850	20.0	4500										
2100	105	1200			136	2.3	20.00	8.3	1870	20.0	4500										
2100	115	1093			124	2.8	18.21	8.4	1870	20.0	4500										
2100	120	1048			119	2.7	17.46	8.4	1870	20.0	4500										
2100	135	934			106	3.4	15.56	8.4	1880	20.0	4500										
2100	146	865			98.2	3.2	14.40	8.4	1880	20.0	4500										
2100	164	771			87.6	4.1	12.84	8.4	1880	20.0	4500										
2100	184	684			77.7	4.6	11.39	8.4	1890	20.0	4500										
2100	93	1350			153	1.2	22.49	6.4	1610	15.0	3370			SK 92372.1 - 90 N2/8	23.3	51.4					
2100	105	1203			137	1.6	20.04	6.4	1630	15.0	3370			SK 93372.1 - 90 N2/8							
2100	167	754			85.7	2.1	12.56	6.6	1660	15.0	3370										
2100	188	672			76.4	2.9	11.20	6.6	1670	15.0	3370										
2100	205	614	69.7	2.6	10.22	6.6	1670	15.0	3370												
2100	230	547	62.1	3.5	9.11	6.6	1670	14.7	3310												
2100	256	492	55.9	3.7	8.19	6.6	1670	14.1	3180												
2100	300	421	47.8	4.2	7.01	6.6	1680	13.2	2970												
2100	315	400	45.5	4.5	6.67	6.6	1680	12.8	2880												
2100	360	350	39.8	4.8	5.83	6.6	1650	12.1	2720												
1,50	2,00	2100	221	570	64.7	1.7	9.49	4.9	1320	10.0	2250			SK 92172.1 - 90 N2/8	18.4	40.6					
		2100	252	500	56.8	2.0	8.33	4.9	1280	9.7	2170			SK 93172.1 - 90 N2/8							
		2100	268	470	53.4	2.1	7.83	4.9	1260	9.5	2140										
		2100	302	417	47.4	2.3	6.94	4.9	1230	9.2	2070										

Réducteurs à couple
conique NORDLOC.1®



P_1		n_1	n_2	M_2		f_B	i_{tot}	F_R / F_A				F_{RVL} / F_{AVL}				Type de modèle	📦		
[kW]	[hp]			[r/min]	[Nm]			[lb-in]	F_R	F_A	F_{RVL}	F_{AVL}	[kN]	[lb]	[kN]		[lb]	[kg]	[lb]
1,50	2,00	2100	322	392	44.5	2.1	6.53	4.9	1210	9.1	2040			SK 92172.1 - 90 N2/8 SK 93172.1 - 90 N2/8	18.4	40.6			
		2100	364	346	39.4	2.3	5.77	4.9	1160	8.7	1960								
		2100	400	316	35.9	3.0	5.26	4.8	1130	8.3	1880								
		2100	429	294	33.4	3.2	4.89	4.7	1110	8.1	1820								
		2100	489	258	29.3	3.6	4.30	4.5	1070	7.6	1710								
		2100	546	231	26.2	3.4	3.85	4.4	1040	7.2	1630								
		2100	587	215	24.4	3.6	3.58	4.3	1020	7.0	1580								
2,20	3,00	2100	48	3912	435	1.4	43.44	9.6	1930	25.0	5620			SK 92772.1 - 90 N3/8 SK 93772.1 - 90 N3/8	48	105.8			
		2100	53	3540	393	1.6	39.32	9.8	1980	25.0	5620								
		2100	60	3155	351	1.9	35.04	9.9	2020	25.0	5620								
		2100	83	2282	254	2.5	25.34	10.2	2090	25.0	5620								
		2100	93	2034	226	2.9	22.59	10.2	2110	25.0	5620								
		2100	99	1903	211	3.0	21.14	10.3	2110	25.0	5620								
		2100	110	1726	192	3.3	19.17	10.3	2120	25.0	5620								
		2100	111	1697	189	3.4	18.84	10.3	2130	25.0	5620								
		2100	123	1538	171	3.8	17.08	10.3	2130	25.0	5620								
		2100	136	1388	154	4.1	15.42	10.4	2140	25.0	5620								
		2100	152	1241	138	4.4	13.79	10.4	2150	25.0	5620								
		2100	168	1125	125	4.8	12.50	10.4	2150	25.0	5620								
		2100	68	2761	307	1.0	30.67	7.8	1730	20.0	4500						SK 92672.1 - 90 N3/8 SK 93672.1 - 90 N3/8	36.6	80.7
		2100	77	2461	273	1.3	27.33	7.9	1770	20.0	4500								
		2100	84	2240	249	1.5	24.88	8.0	1790	20.0	4500								
		2100	105	1801	200	1.6	20.00	8.2	1830	20.0	4500								
		2100	115	1639	182	1.9	18.21	8.2	1840	20.0	4500								
		2100	120	1572	175	1.8	17.46	8.2	1840	20.0	4500								
		2100	135	1401	156	2.3	15.56	8.3	1860	20.0	4500								
		2100	146	1297	144	2.2	14.40	8.3	1860	20.0	4500								
2100	164	1156	128	2.8	12.84	8.3	1870	20.0	4500										
2100	184	1025	114	3.2	11.39	8.4	1870	19.6	4430										
2100	207	915	102	3.6	10.16	8.4	1880	19.2	4300										
2100	224	846	94	3.8	9.39	8.4	1880	18.4	4140										
2100	252	750	83.4	4.2	8.33	8.4	1880	17.4	3910										
2100	282	670	74.4	4.7	7.44	8.4	1890	16.6	3720										
2100	314	602	66.9	4.7	6.68	8.4	1890	15.9	3580										
2100	93	2025	225	0.8	22.49	6.0	1520	15.0	3370			SK 92372.1 - 90 N3/8 SK 93372.1 - 90 N3/8	25.7	56.7					
2100	105	1805	201	1.1	20.04	6.1	1550	15.0	3370										
2100	167	1131	126	1.5	12.56	6.5	1630	15.0	3370										
2100	188	1008	112	1.9	11.20	6.5	1640	14.9	3330										
2100	205	920	102	1.8	10.22	6.5	1650	14.6	3270										
2100	230	820	91.1	2.4	9.11	6.6	1660	14.1	3170										
2100	256	738	82.0	2.5	8.19	6.6	1660	13.5	3020										
2100	300	631	70.1	2.9	7.01	6.6	1670	12.7	2850										
2100	315	600	66.7	3.1	6.67	6.6	1670	12.3	2760										
2100	360	525	58.4	3.2	5.83	6.6	1610	11.6	2610										
2100	410	462	51.3	3.6	5.13	6.6	1550	11.0	2480										
2100	488	388	43.1	4.3	4.31	6.4	1470	10.3	2310										
2100	565	335	37.2	4.9	3.72	6.1	1410	9.7	2180										

Réducteurs à couple conique NORDBLOC.1®

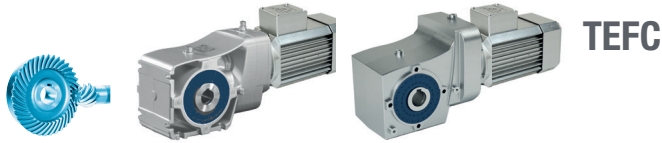
0,50 kW / 0,67 hp
1,00 kW / 1,35 hp

TEFC



P_1		n_1 n_2		M_2		f_B	i_{tot}	F_R / F_A				F_{RVL} / F_{AVL}				Type de modèle	📦	
[kW]	[hp]	[r/min]		[Nm]	[lb-in]			F_R		F_A		F_{RVL}		F_{AVL}		[kg]	[lb]	
								[kN]	[lb]	[kN]	[lb]	[kN]	[lb]	[kN]	[lb]			
0,50	0,67	2400	36	1178	133	3.7	66.96	10.38	2150	25	5620					SK 92772.1 - 71 F1/8	39.7	87.5
		2400	40	1050	119	3.7	59.68	10.40	2150	25	5620					SK 93772.1 - 71 F1/8		
		2400	49	854	96.6	3.3	48.56	8.39	1880	20	4500					SK 92672.1 - 71 F1/8	28.3	62.4
		2400	55	761	86.1	3.6	43.28	8.41	1880	20	4500					SK 93672.1 - 71 F1/8		
		2400	63	665	75.2	4.2	37.82	8.42	1890	20	4500							
		2400	58	729	82.5	2.2	41.46	6.57	1660	15	3370					SK 92372.1 - 71 F1/8	17.4	38.4
		2400	65	647	73.2	2.5	36.80	6.59	1670	15	3370					SK 93372.1 - 71 F1/8		
		2400	73	577	65.3	3.0	32.80	6.60	1670	15	3370							
		2400	85	495	55.9	3.3	28.11	6.62	1670	15	3370							
		2400	96	441	49.8	4.4	25.06	6.63	1680	15	3370							
		2400	107	396	44.7	4.1	22.49	6.63	1680	15	3370							
		2400	131	323	36.5	5.0	18.33	6.64	1680	15	3370							
		2400	85	497	56.2	1.9	28.24	4.88	1510	11.60	2610					SK 92172.1 - 71 F1/8	12.5	27.6
		2400	97	436	49.3	2.4	24.8	4.90	1510	11.60	2610					SK 93172.1 - 71 F1/8		
		2400	116	364	41.1	2.5	20.67	4.92	1520	11.60	2610							
		2400	158	268	30.3	3.1	15.23	4.94	1520	11.60	2610							
		2400	173	244	27.6	3.9	13.87	4.94	1520	11.60	2610							
		2400	195	217	24.5	4.4	12.34	4.94	1500	11.46	2580							
		2400	197	214	24.2	4.7	12.18	4.94	1490	11.40	2560							
		2400	236	179	20.2	4.7	10.15	4.95	1410	10.77	2420							
		2400	115	366	41.4	2.0	20.80	5.00	680	9.00	2020					SK 92072.1 - 71 F1/8	10.8	23.8
		2400	150	282	31.8	2.1	16.00	5.00	690	9.00	2020					SK 93072.1 - 71 F1/8		
		2400	188	225	25.4	2.3	12.78	5.00	700	9.00	2020							
		2400	216	195	22.1	2.9	11.11	4.88	700	9.00	2020							
		2400	244	173	19.6	3.9	9.85	4.72	700	8.85	1990							
		2400	277	152	17.2	4.3	8.67	4.54	710	8.53	1920							
		2400	317	133	15.1	4.8	7.58	4.36	710	8.17	1840							
		2400	150	282	31.8	1.6	16.00	3.00	670	5.60	1260					SK 920072.1 - 71 F1/8	8.3	18.3
		2400	177	238	26.9	1.9	13.53	3.00	670	5.60	1260					SK 930072.1 - 71 F1/8		
		2400	317	133	15.1	3.3	7.58	3.00	670	5.60	1260							
		2400	360	117	13.3	3.8	6.67	3.00	670	5.60	1260							
		2400	375	113	12.7	3.9	6.40	3.00	670	5.60	1260							
		2400	426	99.2	11.2	4.0	5.64	3.00	670	5.60	1260							
		2400	465	90.9	10.3	3.6	5.17	3.00	670	5.60	1260							
		2400	533	79.3	9.0	4.5	4.50	3.00	670	5.60	1260							
1,00	1,35	2400	36	2374	266	1.8	66.96	10.15	2080	25	5620					SK 92772.1 - 71 F2/8	40.8	90.0
		2400	40	2116	237	1.8	59.68	10.22	2100	25	5620					SK 93772.1 - 71 F2/8		
		2400	46	1866	209	2.8	52.64	10.27	2120	25	5620							
		2400	51	1663	187	2.8	46.92	10.31	2130	25	5620							
		2400	55	1540	173	3.6	43.44	10.33	2130	25	5620							
		2400	61	1394	156	4.0	39.32	10.35	2140	25	5620							
		2400	68	1242	139	4.7	35.04	10.37	2150	25	5620							

Réducteurs à couple
conique NORDLOC.1®



P_1		n_1	n_2	M_2		f_B	i_{tot}	F_R / F_A				F_{RVL} / F_{AVL}				Type de modèle	📦				
[kW]	[hp]			[r/min]	[Nm]			[lb-in]	F_R	F_A	F_{RVL}	F_{AVL}	[kN]	[lb]	[kN]		[lb]	[kg]	[lb]		
1,00	1.35	2400	49	1721	193	1.6	48.56	8.19	1830	20	4500					SK 92672.1 - 71 F2/8 SK 93672.1 - 71 F2/8	29.4	64.8			
		2400	55	1534	172	1.8	43.28	8.25	1850	20	4500										
		2400	63	1341	150	2.1	37.82	8.30	1860	20	4500										
		2400	71	1195	134	2.7	33.71	8.33	1870	20	4500										
		2400	78	1087	122	2.6	30.67	8.35	1870	20	4500										
		2400	88	969	109	3.3	27.33	8.38	1880	20	4500										
		2400	96	882	99	3.7	24.88	8.39	1880	20	4500										
		2400	120	709	79.6	3.9	20.00	8.42	1890	20	4500										
		2400	132	645	72.4	4.8	18.21	8.42	1890	20	4500										
		2400	137	619	69.5	4.6	17.46	8.43	1890	20	4500										
		2400	58	1470	165	1.1	41.46	6.31	1600	15	3370								SK 92372.1 - 71 F2/8 SK 93372.1 - 71 F2/8	18.5	40.8
		2400	65	1305	146	1.3	36.80	6.38	1620	15	3370										
		2400	73	1163	131	1.5	32.80	6.44	1630	15	3370										
		2400	85	997	112	1.6	28.11	6.50	1650	15	3370										
		2400	96	888	99.7	2.2	25.06	6.53	1650	15	3370										
		2400	107	797	89.5	2.1	22.49	6.56	1660	15	3370										
		2400	120	711	79.8	2.7	20.04	6.58	1660	15	3370										
		2400	131	650	72.9	2.5	18.33	6.59	1670	15	3370										
		2400	151	562	63.0	2.9	15.84	6.61	1670	15	3370										
		2400	170	501	56.2	3.9	14.12	6.62	1670	15	3370										
2400	191	445	50.0	3.7	12.56	6.63	1680	15	3370												
2400	214	397	44.6	4.9	11.20	6.63	1680	15	3370												
2400	235	362	40.7	4.5	10.22	6.64	1680	15	3370												
2400	85	1001	112	1.0	28.24	4.63	1440	11.60	2610					SK 92172.1 - 71 F2/8 SK 93172.1 - 71 F2/8	13.6	30.0					
2400	97	879	98.7	1.2	24.8	4.71	1460	11.60	2610												
2400	116	733	82.2	1.3	20.67	4.79	1480	11.60	2610												
2400	158	540	60.6	1.5	15.23	4.87	1500	11.50	2580												
2400	173	492	55.2	2.0	13.87	4.88	1470	11.21	2520												
2400	195	437	49.1	2.2	12.34	4.90	1430	10.88	2440												
2400	197	432	48.5	2.4	12.18	4.90	1430	10.81	2430												
2400	222	384	43.1	2.6	10.83	4.91	1380	10.48	2350												
2400	236	360	40.4	2.4	10.15	4.92	1360	10.25	2300												
2400	253	336	37.8	2.8	9.49	4.92	1330	10.14	2280												
2400	266	320	35.9	2.6	9.03	4.93	1320	9.94	2230												
2400	288	295	33.2	3.5	8.33	4.93	1280	9.76	2190												
2400	306	278	31.2	3.6	7.83	4.93	1260	9.59	2160												
2400	346	246	27.6	4.0	6.94	4.94	1220	9.24	2080												
2400	368	231	26.0	3.6	6.53	4.94	1200	8.98	2020												
2400	416	205	23.0	4.0	5.77	4.86	1150	8.53	1920												
2400	115	737	82.8	1.0	20.8	4.97	590	9.00	2020								SK 92072.1 - 71 F2/8 SK 93072.1 - 71 F2/8	11.9	26.2		
2400	150	567	63.7	1.0	16.00	5.00	640	9.00	2020												
2400	188	453	50.9	1.2	12.78	4.76	670	8.89	2000												
2400	216	394	44.2	1.5	11.11	4.61	680	8.57	1920												
2400	244	349	39.2	1.9	9.85	4.48	690	8.30	1860												
2400	277	307	34.5	2.1	8.67	4.33	690	8.04	1810												

Réducteurs à couple conique NORDBLOC.1®

1,00 kW / 1,35 hp
1,50 kW / 2,00 hp

TEFC



P_1		n_1 [r/min]	n_2 [r/min]	M_2		f_B	i_{tot}	F_R / F_A				F_{RVL} / F_{AVL}				Type de modèle	📦				
[kW]	[hp]			[Nm]	[lb-in]			F_R	F_A	F_{RVL}	F_{AVL}	[kN]	[lb]	[kN]	[lb]		[kN]	[lb]	[kg]	[lb]	
1,00	1.35	2400	317	269	30.1	2.4	7.58	4.19	700	7.72	1730							SK 92072.1 - 71 F2/8 SK 93072.1 - 71 F2/8	11.9 26.2		
		2400	360	236	26.5	2.6	6.67	4.05	700	7.47	1680										
		2400	412	207	23.2	3.1	5.83	3.87	700	7.23	1630										
		2400	465	183	20.6	3.3	5.17	3.75	700	6.81	1530										
		2400	516	165	18.5	3.5	4.65	3.63	700	6.49	1460										
		2400	604	141	15.8	4.3	3.97	3.48	710	6.03	1350										
		2400	670	127	14.2	4.6	3.58	3.37	710	5.77	1300										
		2400	150	567	63.7	0.8	16.00	3.00	640	5.60	1260									SK 920072.1 - 71 F2/8 SK 930072.1 - 71 F2/8	9.4 20.7
		2400	177	480	53.8	0.9	13.53	3.00	660	5.60	1260										
		2400	317	269	30.1	1.7	7.58	3.00	670	5.60	1260										
		2400	360	236	26.5	1.9	6.67	3.00	670	5.60	1260										
		2400	375	227	25.5	2.0	6.40	3.00	670	5.60	1260										
		2400	426	200	22.4	2.0	5.64	3.00	670	5.60	1260										
		2400	465	183	20.6	1.8	5.17	3.00	670	5.60	1260										
		2400	533	160	17.9	2.2	4.50	2.93	660	5.44	1220										
		2400	604	141	15.8	2.5	3.97	2.83	640	5.22	1170										
		2400	714	119	13.4	3.0	3.36	2.72	610	5.01	1130										
		2400	793	107	12.0	3.3	3.03	2.64	590	4.87	1090										
1,50	2.00	2400	55	2282	259	2.4	43.44	10.17	2090	25.0	5620						SK 92772.1 - 90 F1/8 SK 93772.1 - 90 F1/8	44.8 98.8			
		2400	61	2065	235	2.7	39.32	10.22	2110	25.0	5620										
		2400	68	1840	209	3.2	35.04	10.27	2120	25.0	5620										
		2400	95	1331	151	4.2	25.34	10.36	2140	25.0	5620										
		2400	106	1186	135	4.8	22.59	10.38	2150	25.0	5620										
		2400	114	1110	126	5.0	21.14	10.39	2150	25.0	5620										
		2400	36	3517	400	1.2	66.96	9.76	1980	25.0	5620										
		2400	40	3134	356	1.2	59.68	9.90	2020	25.0	5620										
		2400	46	2765	314	1.8	52.64	10.03	2050	25.0	5620										
		2400	51	2464	280	1.8	46.92	10.12	2080	25.0	5620										
		2400	55	2282	259	2.4	43.44	10.17	2090	25.0	5620										
		2400	61	2065	235	2.7	39.32	10.22	2110	25.0	5620										
		2400	68	1840	209	3.2	35.04	10.27	2120	25.0	5620										
		2400	87	1452	165	3.8	27.65	10.34	2140	25.0	5620										
		2400	95	1331	151	4.2	25.34	10.36	2140	25.0	5620										
		2400	97	1294	147	4.5	24.64	10.37	2140	25.0	5620										
		2400	106	1186	135	4.8	22.59	10.38	2150	25.0	5620										
		2400	114	1110	126	5.0	21.14	10.39	2150	25.0	5620										
		2400	78	1611	183	1.7	30.67	8.22	1840	20.0	4500							SK 92672.1 - 90 F1/8 SK 93672.1 - 90 F1/8	33.4 73.6		
		2400	88	1436	163	2.2	27.33	8.27	1850	20.0	4500										
		2400	96	1307	148	2.4	24.88	8.30	1860	20.0	4500										
		2400	120	1050	119	2.6	20.00	8.36	1870	20.0	4500										
		2400	132	956	109	3.2	18.21	8.38	1880	20.0	4500										
		2400	137	917	104	3.0	17.46	8.38	1880	20.0	4500										
		2400	154	817	92.9	3.9	15.56	8.40	1880	20.0	4500										
		2400	167	757	86.0	3.7	14.40	8.41	1880	20.0	4500										
		2400	187	674	76.6	4.7	12.84	8.42	1890	20.0	4500										

Réducteurs à couple
conique NORDLOC.1®



P_1		n_1 n_2		M_2		f_B	i_{tot}	F_R / F_A				F_{RVL} / F_{AVL}				Type de modèle	📦					
[kW]	[hp]	[r/min]	[r/min]	[Nm]	[lb-in]			F_R	F_A	F_R	F_A	F_{RVL}	F_{AVL}	F_{RVL}	F_{AVL}		[kg]	[lb]				
1,50	2,00	2400	49	2550	290	1.1	48.56	7.85	1760	20.00	4500					SK 92672.1 - 71 F3/8 SK 93672.1 - 71 F3/8	30.4	67.0				
		2400	55	2273	258	1.2	43.28	7.98	1790	20.00	4500											
		2400	63	1986	226	1.4	37.82	8.09	1810	20.00	4500											
		2400	71	1771	201	1.8	33.71	8.17	1830	20.00	4500											
		2400	78	1611	183	1.7	30.67	8.22	1840	20.00	4500											
		2400	88	1436	163	2.2	27.33	8.27	1850	20.00	4500											
		2400	96	1307	148	2.4	24.88	8.30	1860	20.00	4500											
		2400	120	1050	119	2.6	20.00	8.36	1870	20.00	4500											
		2400	132	956	109	3.2	18.21	8.38	1880	20.00	4500											
		2400	137	917	104	3.0	17.46	8.38	1880	20.00	4500											
		2400	154	817	92.9	3.9	15.56	8.40	1880	20.00	4500											
		2400	167	757	86.0	3.7	14.40	8.41	1880	20.00	4500											
		2400	187	674	76.6	4.7	12.84	8.42	1890	20.00	4500											
		2400	107	1181	134	1181	134	1.4	22.49	6.43	1630	15.00	3370							SK 92372.1 - 90 F1/8 SK 93372.1 - 90 F1/8	22.5	49.6
				2400	120	1053	120	1.8	20.04	6.48	1640	15.00	3370									
2400	191			660	75	2.5	12.56	6.59	1670	15.00	3370											
2400	214			588	66.8	3.3	11.20	6.60	1670	15.00	3370											
2400	235			537	61.0	3.0	10.22	6.61	1670	14.67	3300											
2400	263			479	54.4	4.0	9.11	6.62	1680	14.04	3160											
2400	293			430	48.9	4.3	8.19	6.63	1680	13.26	2980											
2400	342			368	41.8	4.8	7.01	6.63	1670	12.42	2790											
2400	65	1933	220	1933	220	0.8	36.80	6.02	1530	15.00	3370				SK 92372.1 - 71 F3/8 SK 93372.1 - 71 F3/8	19.5	43.0					
		2400	73	1723	196	1.0	32.80	6.16	1560	15.00	3370											
		2400	85	1476	168	1.1	28.11	6.30	1600	15.00	3370											
		2400	96	1316	150	1.5	25.06	6.37	1620	15.00	3370											
		2400	107	1181	134	1.4	22.49	6.43	1630	15.00	3370											
		2400	120	1053	120	1.8	20.04	6.48	1640	15.00	3370											
		2400	131	963	109	1.7	18.33	6.51	1650	15.00	3370											
		2400	151	832	94.6	1.9	15.84	6.54	1660	15.00	3370											
		2400	170	742	84.3	2.6	14.12	6.57	1660	15.00	3370											
		2400	191	660	75.0	2.5	12.56	6.59	1670	15.00	3370											
		2400	214	588	66.8	3.3	11.20	6.60	1670	15.00	3370											
		2400	232	543	61.7	3.6	10.33	6.61	1670	14.60	3280											
		2400	235	537	61.0	3.0	10.22	6.61	1670	14.67	3300											
		2400	263	479	54.4	4.0	9.11	6.62	1680	14.04	3160											
		2400	293	430	48.9	4.3	8.19	6.63	1680	13.26	2980											
2400	342	368	41.8	4.8	7.01	6.63	1670	12.42	2790													
2400	253	498	56.6	498	56.6	1.9	9.49	4.88	1280	9.69	2180				SK 92172.1 - 90 F1/8 SK 93172.1 - 90 F1/8	17.6	38.8					
		2400	288	438	49.7	2.3	8.33	4.90	1240	9.35	2100											
		2400	306	411	46.8	2.4	7.83	4.90	1220	9.21	2070											
		2400	346	365	41.4	2.7	6.94	4.91	1190	8.83	1990											
		2400	368	343	39.0	2.4	6.53	4.92	1170	8.58	1930											
		2400	416	303	34.4	2.7	5.77	4.73	1120	8.21	1850											
		2400	457	276	31.4	3.4	5.26	4.61	1090	7.87	1770											
		2400	490	257	29.2	3.7	4.89	4.52	1070	7.63	1720											
		2400	559	226	25.6	4.1	4.30	4.36	1030	7.20	1620											
		2400	624	202	23.0	3.9	3.85	4.23	1000	6.86	1540											
2400	670	188	21.4	188	21.4	4.1	3.58	4.14	980	6.66	1500											

Réducteurs à couple conique NORDBLOC.1®

1,50 kW / 2,00 hp
2,20 kW / 3,00 hp

TEFC



P ₁		n ₁	n ₂	M ₂		f _B	i _{tot}	F _R /F _A				F _{RVL} /F _{AVL}				Type de modèle	📦		
								F _R		F _A		F _{RVL}		F _{AVL}					
[kW]	[hp]	[r/min]		[Nm]	[lb-in]			[kN]	[lb]	[kN]	[lb]	[kN]	[lb]	[kN]	[lb]		[kg]	[lb]	
1,50	2,00	2400	253	498	56.6	1.9	9.49	4.88	1280	9.69	2180					SK 92172.1 - 71 F3/8 SK 93172.1 - 71 F3/8	14.6	32.2	
		2400	288	438	49.7	2.3	8.33	4.90	1240	9.35	2100								
		2400	306	411	46.8	2.4	7.83	4.90	1220	9.21	2070								
		2400	346	365	41.4	2.7	6.94	4.91	1190	8.83	1990								
		2400	368	343	39.0	2.4	6.53	4.92	1170	8.58	1930								
		2400	416	303	34.4	2.7	5.77	4.73	1120	8.21	1850								
		2400	457	276	31.4	3.4	5.26	4.61	1090	7.87	1770								
		2400	490	257	29.2	3.7	4.89	4.52	1070	7.63	1720								
		2400	559	226	25.6	4.1	4.30	4.36	1030	7.20	1620								
		2400	624	202	23.0	3.9	3.85	4.23	1000	6.86	1540								
		2400	670	188	21.4	4.1	3.58	4.14	980	6.66	1500								
		2400	412	306	34.8	2.1	5.83	3.73	690	6.84	1540						SK 92072.1 - 90 F1/8 SK 93072.1 - 90 F1/8	15.9	35.1
		2400	465	271	30.8	2.2	5.17	3.62	700	6.47	1460								
		2400	516	244	27.8	2.3	4.65	3.52	700	6.19	1390								
		2400	604	209	23.7	2.9	3.97	3.39	700	5.76	1300								
2400	670	188	21.4	3.1	3.58	3.29	700	5.53	1240										
2,20	3,00	2400	55	3423	380	1.7	43.44	9.82	1990	25.00	5620					SK 92772.1 - 90 F2/8 SK 93772.1 - 90 F2/8	45.6	100.5	
		2400	61	3097	344	1.8	39.32	9.94	2020	25.00	5620								
		2400	68	2761	307	2.2	35.04	10.05	2050	25.00	5620								
		2400	95	1997	222	2.8	25.34	10.25	2110	25.00	5620								
		2400	106	1780	198	3.3	22.59	10.29	2120	25.00	5620								
		2400	114	1666	185	3.4	21.14	10.31	2130	25.00	5620								
		2400	125	1510	168	3.8	19.17	10.34	2140	25.00	5620								
		2400	127	1485	165	3.9	18.84	10.34	2140	25.00	5620								
		2400	140	1346	150	4.3	17.08	10.36	2140	25.00	5620								
		2400	156	1215	135	4.7	15.42	10.38	2150	25.00	5620								
		2400	174	1086	121	5.0	13.79	10.40	2150	25.00	5620								
		2400	61	3097	344	1.8	39.32	9.94	2020	25.00	5620						SK 92772.1 - 71 F4/8 SK 93772.1 - 71 F4/8	44.8	98.8
		2400	68	2761	307	2.2	35.04	10.05	2050	25.00	5620								
		2400	87	2178	242	2.6	27.65	10.21	2100	25.00	5620								
		2400	95	1997	222	2.8	25.34	10.25	2110	25.00	5620								
2400	97	1941	216	3.0	24.64	10.26	2110	25.00	5620										
2400	106	1780	198	3.3	22.59	10.29	2120	25.00	5620										
2400	114	1666	185	3.4	21.14	10.31	2130	25.00	5620										
2400	125	1510	168	3.8	19.17	10.34	2140	25.00	5620										
2400	127	1485	165	3.9	18.84	10.34	2140	25.00	5620										
2400	140	1346	150	4.3	17.08	10.36	2140	25.00	5620										
2400	156	1215	135	4.7	15.42	10.38	2150	25.00	5620										
2400	174	1086	121	5.0	13.79	10.40	2150	25.00	5620										

Réducteurs à couple
conique NORDLOC.1®



P ₁		n ₁	n ₂	M ₂		f _B	i _{tot}	F _R /F _A				F _{RVL} /F _{AVL}				Type de modèle	📦				
[kW]	[hp]			[r/min]	[Nm]			[lb-in]	F _R	F _A	F _{RVL}	F _{AVL}	F _{RVL}	F _{AVL}	[kg]		[lb]				
2,20	3,00	2400	78	2416	268	1.2	30.67	7.94	1770	20.00	4500				SK 92672.1 - 90 F2/8 SK 93672.1 - 90 F2/8	34.2	75.4				
		2400	88	2153	239	1.5	27.33	8.05	1800	20.00	4500										
		2400	96	1960	218	1.7	24.88	8.12	1820	20.00	4500										
		2400	120	1576	175	1.8	20.00	8.24	1840	20.00	4500										
		2400	132	1434	159	2.2	18.21	8.28	1850	20.00	4500										
		2400	137	1376	153	2.1	17.46	8.29	1860	20.00	4500										
		2400	154	1226	136	2.7	15.56	8.33	1860	20.00	4500										
		2400	167	1135	126	2.5	14.40	8.35	1870	20.00	4500										
		2400	187	1011	112	3.2	12.84	8.37	1870	19.68	4420										
		2400	211	897	99.7	3.6	11.39	8.39	1880	18.92	4280										
		2400	236	801	89.0	4.1	10.16	8.40	1880	18.10	4060										
		2400	255	740	82.2	4.3	9.39	8.41	1880	17.32	3890										
		2400	288	657	72.9	4.8	8.33	8.42	1890	16.41	3680										
		2400	96	1960	218	1.7	24.88	8.12	1820	20.00	4500								SK 92672.1 - 71 F4/8 SK 93672.1 - 71 F4/8	33.4	73.6
		2400	132	1434	159	2.2	18.21	8.28	1850	20.00	4500										
2400	137	1376	153	2.1	17.46	8.29	1860	20.00	4500												
2400	154	1226	136	2.7	15.56	8.33	1860	20.00	4500												
2400	167	1135	126	2.5	14.40	8.35	1870	20.00	4500												
2400	187	1011	112	3.2	12.84	8.37	1870	19.68	4420												
2400	211	897	99.7	3.6	11.39	8.39	1880	18.92	4280												
2400	236	801	89.0	4.1	10.16	8.40	1880	18.10	4060												
2400	255	740	82.2	4.3	9.39	8.41	1880	17.32	3890												
2400	288	657	72.9	4.8	8.33	8.42	1890	16.41	3680												
2400	107	1772	197	0.9	22.49	6.15	1560	15.00	3370					SK 92372.1 - 90 F2/8 SK 93372.1 - 90 F2/8	23.3	51.4					
2400	120	1579	175	1.2	20.04	6.26	1580	15.00	3370												
2400	191	990	110	1.7	12.56	6.50	1650	14.85	3330												
2400	214	882	98.0	2.2	11.20	6.54	1650	14.39	3230												
2400	235	805	89.5	2.1	10.22	6.56	1660	14.12	3170												
2400	263	718	79.8	2.7	9.11	6.58	1660	13.43	3010												
2400	293	646	71.7	2.9	8.19	6.59	1670	12.68	2840												
2400	342	552	61.3	3.3	7.01	6.61	1620	11.98	2690												
2400	360	525	58.4	3.5	6.67	6.61	1610	11.63	2610												
2400	411	460	51.1	3.7	5.83	6.62	1550	11.01	2470												
2400	468	404	44.9	4.1	5.13	6.49	1490	10.46	2350												
2400	557	339	37.7	4.9	4.31	6.16	1410	9.77	2190												
2400	151	1248	139	1.3	15.84	6.41	1620	15.00	3370								SK 92372.1 - 71 F4/8 SK 93372.1 - 71 F4/8	22.5	49.6		
2400	170	1113	124	1.8	14.12	6.46	1640	15.00	3370												
2400	191	990	110	1.7	12.56	6.50	1650	14.85	3330												
2400	214	882	98.0	2.2	11.20	6.54	1650	14.39	3230												
2400	232	814	90.5	2.4	10.33	6.55	1660	13.98	3140												
2400	235	805	89.5	2.1	10.22	6.56	1660	14.12	3170												
2400	263	718	79.8	2.7	9.11	6.58	1660	13.43	3010												
2400	293	646	71.7	2.9	8.19	6.59	1670	12.68	2840												
2400	342	552	61.3	3.3	7.01	6.61	1620	11.98	2690												
2400	360	525	58.4	3.5	6.67	6.61	1610	11.63	2610												
2400	411	460	51.1	3.7	5.83	6.62	1550	11.01	2470												
2400	468	404	44.9	4.1	5.13	6.49	1490	10.46	2350												
2400	557	339	37.7	4.9	4.31	6.16	1410	9.77	2190												

3,00 kW / 4,00 hp

TEFC



P_1		n_1	n_2	M_2		f_B	i_{tot}	F_R / F_A				F_{RVL} / F_{AVL}				Type de modèle	📦					
[kW]	[hp]			[Nm]	[lb-in]			F_R	F_A	F_{RVL}	F_{AVL}	[kN]	[lb]	[kN]	[lb]		[kN]	[lb]	[kg]	[lb]		
3,00	4,00	2400	55	4564	519	1.2	43.44	9.25	1840	25.00	5620					SK 92772.1 - 90 F3/8 SK 93772.1 - 90 F3/8	48.6	107.2				
		2400	61	4130	469	1.3	39.32	9.48	1900	25.00	5620											
		2400	68	3681	418	1.6	35.04	9.69	1960	25.00	5620											
		2400	95	2662	303	2.1	25.34	10.06	2060	25.00	5620											
		2400	106	2373	270	2.4	22.59	10.14	2080	25.00	5620											
		2400	114	2221	252	2.5	21.14	10.18	2100	25.00	5620											
		2400	125	2013	229	2.8	19.17	10.23	2110	25.00	5620											
		2400	127	1979	225	2.8	18.84	10.24	2110	25.00	5620											
		2400	140	1794	204	3.2	17.08	10.28	2120	25.00	5620											
		2400	156	1620	184	3.4	15.42	10.31	2130	25.00	5620											
		2400	174	1448	165	3.7	13.79	10.34	2140	25.00	5620											
		2400	192	1313	149	4.0	12.50	10.36	2140	24.73	5560											
		2400	213	1185	135	4.3	11.28	10.38	2150	23.62	5310											
		2400	245	1031	117	4.9	9.81	10.40	2150	22.29	5010											
				2400	78	3221	366	0.9	30.67	7.46	1670	20.00	4500							SK 92672.1 - 90 F3/8 SK 93672.1 - 90 F3/8	37.2	82.0
				2400	88	2871	326	1.1	27.33	7.68	1720	20.00	4500									
				2400	96	2613	297	1.2	24.88	7.82	1750	20.00	4500									
				2400	120	2101	239	1.3	20.00	8.05	1800	20.00	4500									
				2400	132	1912	217	1.6	18.21	8.12	1820	20.00	4500									
				2400	137	1834	208	1.5	17.46	8.15	1830	20.00	4500									
		2400	154	1635	186	2.0	15.56	8.21	1840	19.88	4470											
		2400	167	1513	172	1.8	14.40	8.25	1850	19.59	4410											
		2400	187	1349	153	2.4	12.84	8.29	1860	18.99	4270											
		2400	211	1196	136	2.7	11.39	8.33	1870	18.18	4140											
		2400	236	1067	121	3.0	10.16	8.36	1870	17.46	3930											
		2400	255	987	112	3.2	9.39	8.37	1880	16.69	3760											
		2400	288	875	99.5	3.5	8.33	8.39	1880	15.87	3570											
		2400	323	781	88.8	3.9	7.44	8.40	1880	15.14	3410											
		2400	359	702	79.8	4.0	6.68	8.41	1890	14.65	3290											
		2400	425	593	67.3	4.6	5.64	8.43	1890	13.56	3050											
		2400	120	2106	239	0.9	20.04	5.90	1500	15.00	3370				SK 92372.1 - 90 F3/8 SK 93372.1 - 90 F3/8	26.3	58.0					
		2400	191	1320	150	1.2	12.56	6.37	1610	14.06	3170											
		2400	214	1176	134	1.6	11.20	6.43	1630	13.68	3080											
		2400	235	1074	122	1.5	10.22	6.47	1640	13.44	3030											
		2400	263	957	109	2.0	9.11	6.51	1650	12.74	2870											
		2400	293	861	97.8	2.1	8.19	6.54	1650	12.03	2710											
		2400	342	736	83.7	2.4	7.01	6.57	1580	11.47	2580											
		2400	360	700	79.6	2.6	6.67	6.58	1570	11.12	2500											
		2400	411	613	69.6	2.7	5.83	6.58	1510	10.58	2380											
		2400	468	539	61.2	3.0	5.13	6.35	1460	10.09	2270											
		2400	557	452	51.4	3.6	4.31	6.04	1390	9.46	2130											
		2400	646	391	44.4	4.1	3.72	5.80	1330	8.97	2020											

Réducteurs à couple
conique NORDLOC.1®



P_1		n_1	n_2	M_2		f_B	i_{tot}	F_R / F_A				F_{RVL} / F_{AVL}				Type de modèle	📦								
[kW]	[hp]			[Nm]	[lb-in]			F_R	F_A	F_{RVL}	F_{AVL}	[kN]	[lb]	[kN]	[lb]		[kN]	[lb]	[kg]	[lb]					
3,70	5,00	2400	55	5704	640	1.0	43.44	8.55	1620	25.00	5620					SK 92772.1 - 90 F4/8 SK 93772.1 - 90 F4/8	50.4	111.1							
		2400	61	5162	579	1.1	39.32	8.92	1730	25.00	5620														
		2400	68	4601	516	1.3	35.04	9.26	1830	25.00	5620														
		2400	95	3328	373	1.7	25.34	9.85	2000	25.00	5620														
		2400	106	2966	333	2.0	22.59	9.98	2040	25.00	5620														
		2400	114	2776	311	2.0	21.14	10.04	2050	25.00	5620														
		2400	125	2517	282	2.2	19.17	10.11	2070	25.00	5620														
		2400	127	2474	277	2.3	18.84	10.13	2080	25.00	5620														
		2400	140	2243	251	2.6	17.08	10.19	2090	25.00	5620														
		2400	156	2025	227	2.8	15.42	10.24	2110	25.00	5620														
		2400	174	1810	203	3.0	13.79	10.28	2120	24.78	5570														
		2400	192	1641	184	3.2	12.50	10.31	2130	24.14	5420														
		2400	213	1481	166	3.5	11.28	10.34	2140	23.03	5170														
		2400	245	1288	144	4.0	9.81	10.37	2140	21.83	4900														
		2400	271	1162	130	4.3	8.85	10.39	2150	20.70	4650														
				2400	88	3589	402	0.9	27.33	7.24	1610	20.00	4500							SK 92672.1 - 90 F4/8 SK 93672.1 - 90 F4/8	39.0	86.0			
				2400	96	3267	366	1.0	24.88	7.46	1660	20.00	4500												
				2400	120	2626	294	1.1	20.00	7.83	1750	19.70	4420												
				2400	132	2390	268	1.3	18.21	7.94	1780	19.40	4350												
				2400	137	2293	257	1.2	17.46	7.98	1790	19.69	4420												
		2400	154	2044	229	1.6	15.56	8.08	1810	19.15	4300														
		2400	167	1891	212	1.5	14.40	8.14	1820	18.94	4250														
		2400	187	1686	189	1.9	12.84	8.21	1840	18.39	4130														
		2400	211	1495	168	2.2	11.39	8.26	1850	17.48	3980														
		2400	236	1334	150	2.4	10.16	8.30	1860	16.90	3790														
		2400	255	1233	138	2.6	9.39	8.32	1860	16.15	3630														
		2400	288	1094	123	2.9	8.33	8.35	1870	15.39	3460														
		2400	323	976	109	3.2	7.44	8.38	1880	14.73	3310														
		2400	359	878	98.4	3.2	6.68	8.39	1880	14.31	3220														
		2400	425	741	83.0	3.7	5.64	8.33	1870	13.26	2980														
		2400	551	572	64.2	4.9	4.36	7.73	1740	12.04	2710														
		2400	191	1650	185	1.0	12.56	6.21	1570	13.38	3000				SK 92372.1 - 90 F4/8 SK 93372.1 - 90 F4/8	28.1	62.0								
		2400	214	1470	165	1.3	11.20	6.31	1600	13.06	2930														
		2400	235	1342	150	1.2	10.22	6.37	1610	12.77	2860														
		2400	263	1196	134	1.6	9.11	6.43	1620	12.14	2730														
		2400	293	1076	121	1.7	8.19	6.47	1600	11.47	2570														
		2400	342	920	103	1.9	7.01	6.52	1530	11.04	2480														
		2400	360	875	98.1	2.1	6.67	6.54	1530	10.68	2400														
		2400	411	766	85.9	2.2	5.83	6.43	1480	10.20	2290														
		2400	468	673	75.5	2.5	5.13	6.22	1430	9.76	2190														
		2400	557	565	63.4	2.9	4.31	5.94	1360	9.19	2060														
		2400	646	488	54.7	3.3	3.72	5.70	1310	8.74	1960														

Réducteurs à couple conique NORDBLOC.1®

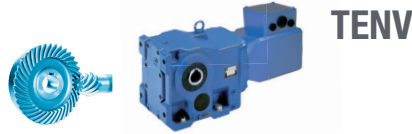
0,35 kW / 0,46 hp


TENV



P_1		n_1 [r/min]	n_2 [r/min]	M_2		f_B	i_{tot}	F_R / F_A				F_{RVL} / F_{AVL}				Type de modèle		
[kW]	[hp]			[Nm]	[lb-in]			F_R	F_A		F_{RVL}		F_{AVL}		[kg]		[lb]	
								[kN]	[lb]	[kN]	[lb]	[kN]	[lb]	[kN]	[lb]			
0,35	0,46	2100	0,56	5946	51580	0,8	3735,92	0	4900	45	10120	28,17	8540	45	10120	SK 9053.1 - 71 N1/8	202,9	447,3
		2100	0,71	4702	40780	1,0	2953,98	17,59	6650	45	10120	34,30	8540	45	10120			
		2100	1,0	3220	27930	1,5	2023,49	25,47	7880	45	10120	38,00	8540	45	10120			
		2100	1,1	2983	25880	1,6	1872,50	26,29	8020	45	10120	38,00	8540	45	10120			
		2100	2,3	1482	12850	3,2	931,87	29,75	8540	45	10120	38,00	8540	45	10120			
		2100	3,0	1120	9715	3,6	703,83	30,20	8540	45	10120	38,00	8540	45	10120			
2100	0,99	2100	0,99	3388	29390	0,8	2128,35	7,44	1770	40	8990	18,30	4200	40	8990	SK 9043.1 - 71 N1/8	124,9	275,4
		2100	1,4	2414	20940	1,2	1517,17	12,40	2840	40	8990	23,08	5240	40	8990			
		2100	1,9	1773	15380	1,6	1113,24	14,79	3350	40	8990	25,72	5820	40	8990			
		2100	2,4	1404	12180	2,0	881,60	15,92	3600	40	8990	27,08	6110	40	8990			
		2100	3,3	1026	8901	2,7	645,18	16,90	3810	40	8990	28,00	6300	40	8990			
		2100	3,7	904	7839	3,1	568,04	17,23	3890	40	8990	28,00	6300	40	8990			
2100	3,0	2100	3,0	1101	9550	1,4	691,55	8,06	1850	14,5	3260	15	3370	26,73	6030	SK 9033.1 - 71 N1/8	70,9	156,3
		2100	3,9	858	7440	1,8	539,10	9,54	2170	14,5	3260	15	3370	25,52	5760			
		2100	5,3	636	5514	2,4	398,77	10,72	2430	14,5	3260	15	3370	23,98	5400			
		2100	5,9	562	4873	2,8	352,25	11,09	2510	14,5	3260	15	3370	23,33	5260			
		2100	7,8	426	3697	3,6	267,65	11,71	2640	14,5	3260	15	3370	21,88	4930			
		2100	9,8	342	2970	4,5	214,83	12,07	2720	14,5	3260	15	3370	20,73	4670			
2100	7,1	2100	7,1	471	4088	3,3	295,85	11,51	2600	14,5	3260	15	3370	22,41	5050	SK 9032.1 - 71 N1/8	62,9	138,7
		2100	8,4	398	3452	3,9	249,72	11,82	2670	14,5	3260	15	3370	21,49	4840			
		2100	9,0	373	3232	4,2	233,92	11,95	2690	14,5	3260	15	3370	21,18	4770			
		2100	11	315	2729	4,9	197,45	12,18	2740	14,5	3260	15	3370	20,28	4570			
2100	3,7	2100	3,7	895	7765	1,0	561,55	0	0	12	2700	7,81	2160	22,92	5170	SK 9023.1 - 71 N1/8	47,9	105,6
		2100	4,4	753	6532	1,1	472,43	0	0	12	2700	9,45	2490	22,17	5000			
		2100	6,2	541	4690	1,6	339,41	6,94	1800	12	2700	11,06	2700	20,95	4720			
		2100	7,1	474	4110	1,8	297,67	7,51	1910	12	2700	11,43	2700	20,39	4600			
		2100	9,2	364	3161	1,8	228,47	8,21	2060	12	2700	11,90	2700	19,25	4340			
2100	9,6	2100	9,6	349	3028	2,5	219,25	8,29	2080	12	2700	11,96	2700	19,06	4300	SK 9022.1 - 71 N1/8	42,9	94,6
		2100	11	294	2547	2,9	184,46	8,55	2130	12	2700	12	2700	18,26	4110			
		2100	12	270	2345	3,2	169,81	8,64	2150	12	2700	12	2700	17,95	4040			
		2100	15	219	1900	3,9	137,57	8,81	2190	12	2700	12	2700	17,04	3840			
		2100	18	184	1598	4,7	115,74	8,91	2210	12	2700	12	2700	16,28	3670			
2100	5,7	2100	5,7	585	5077	1,0	367,33	6,23	1410	20	4500	9	2020	20	4500	SK 9017.1 - 71 N1/8	40,9	90,2
		2100	7,8	426	3699	1,4	267,99	7,03	1590	20	4500	9	2020	20	4500			
		2100	8,9	376	3257	1,6	235,64	7,25	1640	20	4500	9	2020	20	4500			
		2100	12	284	2460	2,0	177,89	7,63	1720	20	4500	9	2020	20	4500			
		2100	16	214	1856	2,0	134,32	7,89	1780	20	4500	9	2020	20	4500			
2100	10	2100	10	328	2844	1,9	205,93	7,45	1680	20	4500	9	2020	20	4500	SK 9016.1 - 71 N1/8	35,9	79,1
		2100	11	291	2528	2,1	183,10	7,60	1710	20	4500	9	2020	20	4500			
		2100	14	238	2069	2,6	149,81	7,78	1750	20	4500	9	2020	20	4500			
		2100	15	227	1967	2,7	142,41	7,84	1770	20	4500	9	2020	20	4500			
		2100	18	185	1609	3,3	116,52	7,97	1790	20	4500	9	2020	20	4500			
		2100	23	146	1269	3,4	91,77	8,12	1830	20	4500	9	2020	20	4500			
		2100	26	130	1124	4,6	81,38	8,17	1840	20	4500	9	2020	20	4500			

Réducteurs à couple conique




P_1		n_1	n_2	M_2		f_B	i_{tot}	F_R / F_A				F_{RVL} / F_{AVL}				Type de modèle	 [kg] [lb]						
[kW]	[hp]							[Nm]	[lb-in]	F_R		F_A		F_{RVL}					F_{AVL}				
		[r/min]						[kN]	[lb]	[kN]	[lb]	[kN]	[lb]										
0,35	0,46	2100	6,5	510	4427	0,8	320,60	0	850	20	4500	7,03	2020	20	4500	SK 9013.1 - 71 N1/8	39,9	88,0					
		2100	7,4	449	3899	0,9	281,92	0,75	1350	20	4500	7,70	2020	20	4500								
		2100	9,8	339	2944	1,2	212,83	5,47	1590	20	4500	8,60	2020	20	4500								
		2100	12	284	2460	1,4	177,88	5,98	1680	20	4500	8,93	2020	20	4500								
		2100	15	226	1956	1,8	141,29	6,38	1750	20	4500	9,00	2020	20	4500								
	2100	8,5	392	3404	1,0	246,37	4,38	1490	20	4500	8,21	2020	20	4500	SK 9012.1 - 71 N1/8	34,9	76,9						
		10	328	2844	1,2	205,93	5,59	1610	20	4500	8,67	2020	20	4500									
		11	291	2528	1,4	183,10	5,92	1670	20	4500	8,89	2020	20	4500									
		17	197	1708	2,0	123,48	6,54	1780	20	4500	9,00	2020	20	4500									
		19	175	1518	2,3	109,79	6,64	1800	20	4500	9,00	2020	20	4500									
		22	155	1345	2,6	97,36	6,73	1810	20	4500	9,00	2020	20	4500									
		24	137	1189	2,9	86,00	6,79	1820	20	4500	9,00	2020	20	4500									
		27	122	1059	3,3	76,53	6,84	1830	20	4500	9,00	2020	20	4500									
		33	99,9	866	4,0	62,74	6,9	1840	20	4500	9,00	2020	20	4500									
		38	87,9	763	4,5	55,17	6,93	1850	20	4500	9,00	2020	20	4500									
		0,70	0,95	2100	1,1	5966	53440	0,8	1872,50	0	4470	45	10120	28,04				8540	45	10120	SK 9053.1 - 71 N2/8	204,0	449,7
				2100	1,5	4456	39910	1,1	1398,80	19,35	6750	45	10120	35,24				8540	45	10120			
				2100	2,0	3380	30280	1,4	1062,85	24,86	7700	45	10120	38,00				8540	45	10120			
2100	2,3			2964	26550	1,6	931,87	26,35	7970	45	10120	38,00	8540	45	10120								
2100	3,0			2240	20060	1,8	703,83	28,34	8350	45	10120	38,00	8540	45	10120								
2100	3,6			1848	16550	2,6	579,95	29,15	8500	45	10120	38,00	8540	45	10120								
2100	4,6			1461	13090	3,3	458,57	29,78	8540	45	10120	38,00	8540	45	10120								
2100	6,0			1110	9946	4,3	348,91	30,21	8540	45	10120	38,00	8540	45	10120								
2100	1,9		3545	31760	0,8	1113,24	6,41	1380	40	8990	17,43	3870	40,00	8990	SK 9043.1 - 71 N2/8	126,0	277,8						
	2,4		2809	25160	1,0	881,60	10,63	2350	40	8990	21,26	4750	39,73	8900									
	3,3		2052	18380	1,4	645,18	13,73	3070	40	8990	24,47	5480	37,83	8480									
	3,7		1808	16190	1,5	568,04	14,67	3280	40	8990	25,59	5740	37,28	8360									
	6,0		1115	9991	2,5	350,72	16,71	3750	40	8990	28,00	6300	33,95	7620									
	7,5		888	7954	3,2	279,60	17,27	3880	40	8990	28,00	6300	32,29	7250									
	10		650	5820	4,3	204,38	17,80	4000	40	8990	28,00	6300	30,01	6740									
	2100		3,9	1715	15370	0,9	539,10	0	0	14,5	3260	12,43	2770	21,75				4870	SK 9033.1 - 71 N2/8	72,0	158,7		
			5,3	1271	11390	1,2	398,77	6,89	1530	14,5	3260	14,93	3340	21,19				4750					
			5,9	1124	10070	1,4	352,25	7,91	1760	14,5	3260	15,00	3370	20,86				4680					
7,8		852	7635	1,8	267,65	9,57	2140	14,5	3260	15,00	3370	20,00	4490										
9,8		685	6133	2,3	214,83	10,47	2350	14,5	3260	15,00	3370	19,23	4320										
13		533	4778	2,9	167,45	11,22	2520	14,5	3260	15,00	3370	18,29	4110										
2100		7,1	943	8442	1,6	295,85	9,05	2020	14,5	3260	15,00	3370	20,33	4560	SK 9032.1 - 71 N2/8	64,0	141,1						
	8,4	796	7128	1,9	249,72	9,85	2200	14,5	3260	15,00	3370	19,72	4420										
	9,0	745	6675	2,1	233,92	10,16	2270	14,5	3260	15,00	3370	19,54	4380										
	11	629	5636	2,5	197,45	10,73	2400	14,5	3260	15,00	3370	18,88	4240										
	19	353	3163	4,4	110,77	12,03	2700	14,5	3260	15,00	3370	16,68	3750										

0,70 kW / 0,95 hp
1,05 kW / 1,40 hp


TENV



P_1		n_1	n_2	M_2		f_B	i_{tot}	F_R / F_A				F_{RVL} / F_{AVL}				Type de modèle	 [kg] [lb]	
[kW]	[hp]							[Nm]	[lb-in]	F_R	F_A	F_{RVL}	F_{AVL}	[kN]	[lb]			
0,70	0,95	2100	9,6	698	6254	1,2	219,25	3,09	530	12	2700	9,94	2550	17,15	3850	SK 9022.1 - 71 N2/8	44,0	97,0
		2100	11	587	5261	1,5	184,46	6,47	1660	12	2700	10,77	2700	16,60	3720			
		2100	12	541	4844	1,6	169,81	6,94	1760	12	2700	11,06	2700	16,46	3690			
		2100	15	438	3924	2,0	137,57	7,77	1950	12	2700	11,60	2700	15,84	3550			
		2100	18	369	3301	2,3	115,74	8,19	2040	12	2700	11,89	2700	15,24	3420			
		2100	21	315	2820	2,7	98,88	8,46	2100	12	2700	12	2700	14,79	3320			
		2100	25	271	2430	3,2	85,11	8,64	2140	12	2700	12	2700	14,31	3210			
		2100	27	251	2248	3,4	78,89	8,71	2160	12	2700	12	2700	14,06	3160			
		2100	32	212	1895	4,1	66,42	8,83	2190	12	2700	12	2700	13,50	3030			
		2100	36	185	1661	4,6	58,25	8,91	2210	12	2700	12	2700	13,08	2940			
		2100	10	656	5874	0,9	205,93	5,23	1100	20	4500	9	2020	20	4500			
		2100	11	583	5222	1,0	183,10	6,24	1390	20	4500	9	2020	20	4500			
		2100	14	477	4272	1,3	149,81	6,74	1510	20	4500	9	2020	20	4500			
		2100	15	453	4061	1,3	142,41	6,90	1540	20	4500	9	2020	20	4500			
		2100	18	371	3323	1,6	116,52	7,23	1620	20	4500	9	2020	20	4500			
		2100	23	292	2620	1,7	91,77	7,60	1700	20	4500	9	2020	20	4500			
		2100	26	259	2321	2,3	81,38	7,72	1730	20	4500	9	2020	20	4500			
		2100	29	229	2051	2,6	71,88	7,83	1760	20	4500	9	2020	20	4500			
		2100	33	204	1827	3,0	63,97	7,92	1780	20	4500	9	2020	20	4500			
2100	40	167	1494	3,7	52,44	8,05	1810	20	4500	9	2020	20	4500					
2100	45	147	1316	4,2	46,11	8,12	1820	20	4500	9	2020	20	4500					
2100	51	130	1165	4,6	40,92	8,17	1830	20	4500	9	2020	20	4500					
2100	17	394	3527	1,0	123,48	4,33	1460	20	4500	8,20	2020	20	4500					
2100	19	350	3136	1,1	109,79	5,35	1550	20	4500	8,52	2020	20	4500					
2100	22	310	2778	1,3	97,36	5,75	1630	20	4500	8,78	2020	20	4500					
2100	24	274	2455	1,5	86,00	6,05	1680	20	4500	8,98	2020	20	4500					
2100	27	244	2186	1,6	76,53	6,27	1720	20	4500	9,00	2020	20	4500					
2100	33	200	1789	2,0	62,74	6,53	1770	20	4500	9,00	2020	20	4500					
2100	38	176	1575	2,3	55,17	6,64	1790	20	4500	9,00	2020	20	4500					
2100	43	156	1395	2,6	48,95	6,73	1810	20	4500	9,00	2020	20	4500					
2100	50	133	1190	3,0	41,65	6,81	1820	20	4500	9,00	2020	20	4500					
2100	60	111	994	3,6	34,81	6,87	1840	19,47	4370	9,00	2020	19,47	4370					
2100	67	100	897	4,0	31,45	6,90	1840	18,98	4260	9,00	2020	18,98	4260					
2100	76	88,2	790	4,5	27,65	6,93	1850	18,35	4120	9,00	2020	18,35	4120					
1,05	1,40	2100	2,0	5070	44620	0,9	1062,85	14,32	6130	45	10120	32,75	8540	45	10120	SK 9053.1 - 71 N3/8	205,0	451,9
		2100	2,3	4446	39120	1,1	931,87	19,42	6840	45	10120	35,27	8540	45	10120			
		2100	3,0	3360	29570	1,2	703,83	24,94	7750	45	10120	38,00	8540	45	10120			
		2100	3,6	2772	24390	1,7	579,95	26,95	8110	45	10120	38,00	8540	45	10120			
		2100	4,6	2192	19290	2,2	458,57	28,45	8380	45	10120	38,00	8540	45	10120			
		2100	6,0	1666	14660	2,9	348,91	29,47	8540	45	10120	38,00	8540	45	10120			
		2100	7,9	1264	11120	3,8	265,11	30,04	8540	45	10120	38,00	8540	45	10120			
		2100	9,2	1093	9621	4,4	229,07	30,23	8540	45	10120	38,00	8540	45	10120			

Réducteurs à couple conique




P_1		n_1	n_2	M_2		f_B	i_{tot}	F_R / F_A				F_{RVL} / F_{AVL}				Type de modèle	 [kg] [lb]				
[kW]	[hp]							[Nm]	[lb-in]	F_R	F_A	F_{RVL}	F_{AVL}	[kN]	[lb]				[kN]	[lb]	
1,05	1,40	2100	3,3	3078	27090	0,9	645,18	9,13	2070	40,0	8990	19,72	4460	33,82	7620	SK 9043.1 - 71 N3/8	127,0	280,0			
		2100	3,7	2711	23860	1,0	568,04	11,09	2510	40,0	8990	21,72	4900	33,86	7630						
		2100	6,0	1673	14720	1,7	350,72	15,11	3410	40,0	8990	26,10	5880	31,84	7170						
		2100	7,5	1332	11720	2,1	279,60	16,13	3630	40,0	8990	27,33	6150	30,61	6890						
		2100	10	975	8577	2,9	204,38	17,06	3840	40,0	8990	28,00	6300	28,77	6470						
		2100	12	822	7230	3,4	172,08	17,42	3920	40,0	8990	28,00	6300	27,73	6240						
2100	5,3	1907	16780	0,8	398,77	0	0	14,5	3260	11,26	2550	18,39	4150	SK 9033.1 - 71 N3/8	73,0	160,9					
		2100	5,9	1685	14830	0,9	352,25	0	0	14,5	3260	12,61	2850				18,39	4140			
		2100	7,8	1279	11250	1,2	267,65	6,84	1550	14,5	3260	14,89	3360				18,13	4080			
		2100	9,8	1027	9039	1,5	214,83	8,53	1930	14,5	3260	15,00	3370				17,72	3990			
		2100	13	800	7042	1,9	167,45	9,86	2220	14,5	3260	15,00	3370				17,12	3850			
2100	7,1	1414	12440	1,1	295,85	5,82	1320	14,5	3260	14,16	3190	18,26	4110	SK 9032.1 - 71 N3/8	65,0	143,3					
		2100	8,4	1194	10510	1,3	249,72	7,39	1670	14,5	3260	15,00	3370				17,94	4040			
		2100	9,0	1118	9837	1,4	233,92	7,95	1800	14,5	3260	15,00	3370				17,90	4030			
		2100	11	944	8306	1,6	197,45	9,00	2030	14,5	3260	15,00	3370				17,47	3930			
		2100	19	530	4661	2,9	110,77	11,24	2530	14,5	3260	15,00	3370				15,9	3580			
		2100	22	447	3936	3,5	93,50	11,60	2610	14,5	3260	15,00	3370				15,34	3450			
		2100	25	402	3536	3,9	84,17	11,82	2660	14,5	3260	15,00	3370				15,02	3380			
		2100	28	363	3190	4,3	75,91	11,99	2700	14,5	3260	15,00	3370				14,68	3300			
		2100	9,6	1047	9216	0,8	219,25	0	0	12	2700	0	0				15,23	3430	SK 9022.1 - 71 N3/8	45,0	99,2
				2100	11	881	7752	1,0	184,46	0	0	12	2700				8,00	2170			
2100	12			811	7138	1,1	169,81	0	0	12	2700	8,85	2340	14,98	3370						
2100	15			657	5783	1,3	137,57	5,18	1400	12	2700	10,27	2640	14,64	3300						
2100	18			553	4864	1,6	115,74	6,83	1760	12	2700	10,99	2700	14,20	3200						
2100	21			472	4156	1,8	98,88	7,52	1900	12	2700	11,43	2700	13,93	3140						
2100	25			407	3581	2,1	85,11	7,97	2000	12	2700	11,73	2700	13,57	3050						
2100	27			376	3313	2,3	78,89	8,15	2040	12	2700	11,85	2700	13,37	3010						
2100	32			317	2793	2,7	66,42	8,44	2110	12	2700	12	2700	12,92	2910						
2100	36			278	2447	3,1	58,25	8,61	2140	12	2700	12	2700	12,57	2830						
2100	40			249	2189	3,5	52,02	8,72	2170	12	2700	12	2700	12,27	2760						
2100	43			234	2058	3,7	49,01	8,77	2180	12	2700	12	2700	12,06	2710						
2100	47			214	1882	4,0	44,71	8,83	2190	12	2700	12	2700	11,85	2670						
2100	53			190	1668	4,5	39,77	8,89	2180	12	2700	12	2700	11,52	2590						
2100	14			715	6296	0,9	149,81	1,39	300	20	4500	9	2020	20	4500	SK 9016.1 - 71 N3/8	38,0	83,8			
		2100	15	680	5985	0,9	142,41	4,16	960	20	4500	9	2020	20	4500						
		2100	18	556	4897	1,1	116,52	6,33	1430	20	4500	9	2020	20	4500						
		2100	23	439	3861	1,1	91,77	6,97	1570	20	4500	9	2020	20	4500						
		2100	26	389	3420	1,5	81,38	7,20	1620	20	4500	9	2020	20	4500						
		2100	29	344	3023	1,7	71,88	7,39	1660	20	4500	9	2020	20	4500						
		2100	33	306	2692	2,0	63,97	7,54	1700	20	4500	9	2020	20	4500						
		2100	40	250	2202	2,4	52,44	7,76	1740	20	4500	9	2020	20	4500						
		2100	45	220	1940	2,8	46,11	7,87	1770	20	4500	9	2020	20	4500						

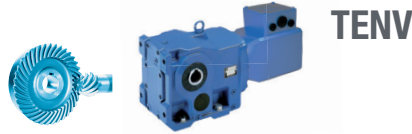
1,05 kW / 1,40 hp
1,10 kW / 1,50 hp


TENV



P_1		n_1 n_2		M_2		f_B	i_{tot}	F_R / F_A				F_{RVL} / F_{AVL}				Type de modèle	 [kg] [lb]	
[kW]	[hp]	[r/min]	[r/min]	[Nm]	[lb-in]			F_R		F_A		F_{RVL}		F_{AVL}				
								[kN]	[lb]	[kN]	[lb]	[kN]	[lb]	[kN]	[lb]			
1,05	1,40	2100	51	195	1717	3,1	40,92	7,95	1790	19,62	4410	9	2020	19,62	4410	SK 9016.1 - 71 N3/8	38,0	83,8
		2100	60	166	1465	3,6	34,81	8,05	1810	18,90	4250	9	2020	18,90	4250			
		2100	69	145	1279	4,1	30,52	8,12	1830	18,30	4120	9	2020	18,30	4120			
		2100	80	126	1105	4,8	26,29	8,18	1840	17,65	3970	9	2020	17,65	3970			
		2100	91	111	973	4,7	23,11	8,23	1850	17,09	3840	9	2020	17,09	3840			
		2100	19	525	4621	0,8	109,79	0	530	20	4500	6,84	2020	20	4500	SK 9012.1 - 71 N3/8	37,0	81,6
		2100	22	465	4094	0,9	97,36	0	1200	20	4500	7,54	2020	20	4500			
		2100	24	411	3618	1,0	86,00	3,66	1440	20	4500	8,05	2020	20	4500			
		2100	27	366	3222	1,1	76,53	5,17	1530	20	4500	8,41	2020	20	4500			
		2100	33	300	2636	1,3	62,74	5,85	1650	20	4500	8,84	2020	20	4500			
		2100	38	264	2322	1,5	55,17	6,13	1700	20	4500	9	2020	20	4500			
		2100	43	234	2056	1,7	48,95	6,33	1740	20	4500	9	2020	20	4500			
		2100	50	199	1753	2,0	41,65	6,53	1770	19,76	4440	9	2020	19,76	4440			
		2100	60	166	1465	2,4	34,81	6,68	1800	18,90	4250	9	2020	18,90	4250			
		2100	67	150	1323	2,7	31,45	6,75	1810	18,48	4160	9	2020	18,48	4160			
		2100	76	132	1165	3,0	27,65	6,81	1830	17,91	4030	9	2020	17,91	4030			
		2100	86	117	1031	3,4	24,53	6,86	1830	17,37	3910	9	2020	17,37	3910			
		2100	100	99,9	880	4,0	20,87	6,90	1840	16,68	3750	9	2020	16,68	3750			
		2100	120	83,5	735	4,6	17,45	6,94	1850	15,90	3580	9	2020	15,90	3580			
		2100	171	58,6	515	3,8	12,23	6,98	1860	14,38	3230	9	2020	14,38	3230			
2100	193	51,9	456	3,9	10,85	6,99	1860	13,92	3130	9	2020	13,92	3130					
2100	227	44,2	389	4,4	9,23	7,00	1860	13,33	3000	9	2020	13,33	3000					
2100	260	38,6	340	4,7	8,09	7,00	1860	12,84	2890	9	2020	12,84	2890					
1,10	1,50	2100	9,8	1076	9684	1,4	214,83	8,22	1820	14,5	3260	15	3370	17,51	3920	SK 9033.1 - 90 N1/8	76,0	167,6
		2100	13	838	7545	1,8	167,45	9,65	2150	14,5	3260	15	3370	16,95	3800			
		2100	15	688	6196	1,2	137,57	3,71	710	12	2700	10,02	2560	14,46	3240	SK 9022.1 - 90 N1/8	48,0	105,8
		2100	18	579	5212	1,5	115,74	6,56	1670	12	2700	10,83	2700	14,05	3150			
		2100	27	394	3550	2,2	78,89	8,04	2010	12	2700	11,78	2700	13,27	2980			
		2100	32	332	2992	2,6	66,42	8,37	2080	12	2700	12	2700	12,84	2880			
		2100	36	291	2622	3,0	58,25	8,56	2120	12	2700	12	2700	12,50	2800			
		2100	40	261	2346	3,3	52,02	8,68	2150	12	2700	12	2700	12,20	2740			
		2100	43	245	2205	3,5	49,01	8,73	2160	12	2700	12	2700	12,00	2690			
		2100	47	224	2017	3,8	44,71	8,80	2180	12	2700	12	2700	11,80	2650			
		2100	53	199	1787	4,3	39,77	8,87	2160	12	2700	12	2700	11,48	2580			
		2100	33	320	2884	1,9	63,97	7,48	1680	20	4500	9	2020	20,00	4500			
		2100	40	262	2360	2,3	52,44	7,71	1730	20	4500	9	2020	20,00	4500			
		2100	45	231	2078	2,6	46,11	7,83	1760	20	4500	9	2020	20,00	4500			
		2100	51	204	1840	2,9	40,92	7,92	1780	19,52	4380	9	2020	19,52	4380			
		2100	60	174	1569	3,4	34,81	8,03	1800	18,82	4220	9	2020	18,82	4220			
		2100	69	152	1370	3,9	30,52	8,10	1820	18,22	4090	9	2020	18,22	4090			
		2100	80	132	1184	4,6	26,29	8,17	1830	17,59	3950	9	2020	17,59	3950			
		2100	91	116	1043	4,5	23,11	8,21	1840	17,04	3830	9	2020	17,04	3830			

Réducteurs à couple conique



P_1		n_1	n_2	M_2		f_B	i_{tot}	F_R / F_A				F_{RVL} / F_{AVL}				Type de modèle	 [kg] [lb]	
[kW]	[hp]							[Nm]	[lb-in]	F_R	F_A	F_{RVL}	F_{AVL}	[kN]	[lb]			
1,10	1,50	2100	27	384	3452	1,0	76,53	4,68	1480	20,00	4500	8,28	2020	20,00	4500	SK 9012.1 - 90 N1/8	40,0	88,2
		2100	33	314	2824	1,3	62,74	5,72	1620	20,00	4500	8,76	2020	20,00	4500			
		2100	38	276	2488	1,4	55,17	6,04	1680	20,00	4500	8,97	2020	20,00	4500			
		2100	43	245	2203	1,6	48,95	6,26	1720	20,00	4500	9	2020	20,00	4500			
		2100	50	209	1878	1,9	41,65	6,48	1760	19,66	4410	9	2020	19,66	4410			
		2100	60	174	1569	2,3	34,81	6,65	1790	18,82	4220	9	2020	18,82	4220			
		2100	67	157	1417	2,5	31,45	6,72	1810	18,41	4130	9	2020	18,41	4130			
		2100	76	139	1248	2,9	27,65	6,79	1820	17,85	4010	9	2020	17,85	4010			
		2100	86	123	1105	3,3	24,53	6,84	1830	17,32	3890	9	2020	17,32	3890			
		2100	100	105	942	3,8	20,87	6,89	1840	16,63	3740	9	2020	16,63	3740			
		2100	120	87,5	787	4,3	17,45	6,93	1850	15,86	3560	9	2020	15,86	3560			
		2100	138	76,4	687	5,0	15,30	6,95	1850	15,30	3440	9	2020	15,30	3440			
		2100	171	61,4	552	3,6	12,23	6,98	1860	14,34	3220	9	2020	14,34	3220			
		2100	193	54,3	489	3,7	10,85	6,99	1860	13,89	3120	9	2020	13,89	3120			
		2100	227	46,3	417	4,2	9,23	7,00	1860	13,30	2990	9	2020	13,30	2990			
		2100	260	40,5	364	4,4	8,09	7,00	1860	12,82	2880	9	2020	12,82	2880			
1,50	2,00	2100	15	939	8261	0,9	137,57	0	0	12	2700	7,16	2000	13,09	2950	SK 9022.1 - 90 N2/8	48,8	107,6
		2100	18	790	6949	1,1	115,74	0	0	12	2700	9,08	2390	12,86	2900			
		2100	27	538	4733	1,6	78,89	6,97	1790	12	2700	11,08	2700	12,48	2810			
		2100	32	453	3990	1,9	66,42	7,66	1930	12	2700	11,53	2700	12,18	2740			
		2100	36	397	3496	2,2	58,25	8,03	2010	12	2700	11,77	2700	11,91	2680			
		2100	40	355	3128	2,4	52,02	8,26	2070	12	2700	11,93	2700	11,68	2630			
		2100	43	334	2941	2,6	49,01	8,37	2090	12	2700	12	2700	11,49	2590			
		2100	47	306	2689	2,8	44,71	8,50	2120	12	2700	12	2700	11,35	2550			
		2100	53	271	2383	3,2	39,77	8,64	2070	12	2700	12	2700	11,08	2490			
		2100	63	227	1997	3,8	33,26	8,79	1980	12	2700	12	2700	10,63	2390			
		2100	67	214	1887	3,8	31,38	8,72	1960	12	2700	12	2700	10,54	2370			
		2100	72	199	1754	4,3	29,20	8,57	1930	12	2700	12	2700	10,37	2330			
		2100	80	178	1569	4,8	26,07	8,35	1880	12	2700	12	2700	10,11	2270			
		2100	33	437	3845	1,4	63,97	6,98	1570	20	4500	9	2020	20,00	4500			
		2100	40	358	3146	1,7	52,44	7,33	1650	19,63	4420	9	2020	19,63	4420			
		2100	45	315	2771	1,9	46,11	7,51	1690	19,20	4320	9	2020	19,20	4320			
		2100	51	279	2453	2,2	40,92	7,65	1720	18,76	4220	9	2020	18,76	4220			
		2100	60	238	2092	2,5	34,81	7,80	1750	18,17	4090	9	2020	18,17	4090			
		2100	69	208	1827	2,9	30,52	7,91	1780	17,66	3970	9	2020	17,66	3970			
		2100	80	179	1578	3,3	26,29	8,01	1800	17,10	3850	9	2020	17,10	3850			
2100	91	158	1390	3,3	23,11	8,08	1820	16,61	3740	9	2020	16,61	3740					
2100	102	140	1231	4,1	20,51	8,14	1830	16,14	3630	9	2020	16,14	3630					
2100	120	119	1050	4,5	17,45	8,20	1840	15,53	3490	9	2020	15,53	3490					
2100	138	104	917	5,0	15,10	8,25	1850	15,02	3380	9	2020	15,02	3380					
1,50	2,00	2100	27	523	4603	0,8	76,53	0	570	20,00	4500	6,87	2020	20,00	4500	SK 9012.1 - 90 N2/8	40,8	89,9
		2100	33	428	3766	0,9	62,74	2,81	1390	20,00	4500	7,90	2020	20,00	4500			
		2100	38	377	3317	1,1	55,17	4,88	1510	19,90	4480	8,33	2020	19,90	4480			
		2100	43	334	2937	1,2	48,95	5,53	1600	19,48	4380	8,63	2020	19,48	4380			

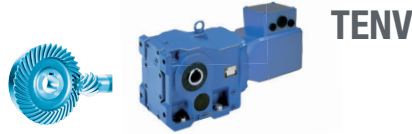
1,50 kW / 2,00 hp
2,20 kW / 3,00 hp

TENV



P ₁		n ₁	n ₂	M ₂		f _B	i _{tot}	F _R /F _A				F _{RVL} /F _{AVL}				Type de modèle	📦	
[kW]	[hp]			[Nm]	[lb-in]			F _R	F _A	F _{RVL}	F _{AVL}	[kN]	[lb]	[kN]	[lb]		[kN]	[lb]
1,50	2,00	2100	50	285	2505	1,4	41,65	5,97	1670	18,91	4250	8,92	2020	18,91	4250	SK 9012.1 - 90 N2/8	40,8	89,9
		2100	60	238	2092	1,7	34,81	6,31	1730	18,17	4090	9,00	2020	18,17	4090			
		2100	67	215	1889	1,9	31,45	6,45	1760	17,84	4010	9,00	2020	17,84	4010			
		2100	76	189	1664	2,1	27,65	6,58	1780	17,35	3900	9,00	2020	17,35	3900			
		2100	86	167	1473	2,4	24,53	6,68	1800	16,87	3800	9,00	2020	16,87	3800			
		2100	100	143	1256	2,8	20,87	6,77	1820	16,26	3660	9,00	2020	16,26	3660			
		2100	120	119	1050	3,2	17,45	6,85	1830	15,53	3490	9,00	2020	15,53	3490			
		2100	138	104	917	3,6	15,30	6,89	1840	15,02	3380	9,00	2020	15,02	3380			
		2100	171	83,7	736	2,6	12,23	6,94	1850	14,08	3170	9,00	2020	14,08	3170			
		2100	193	74,1	652	2,7	10,85	6,96	1850	13,66	3070	9,00	2020	13,66	3070			
		2100	227	63,2	556	3,1	9,23	6,97	1860	13,11	2950	9,00	2020	13,11	2950			
		2100	260	55,2	485	3,3	8,09	6,99	1860	12,65	2840	9,00	2020	12,65	2840			
		2,20	3,00	2100	27	789	7099	1,1	78,89	0	0	12	2700	9,09	2350			
2100	32			665	5985	1,3	66,42	4,86	1120	12	2700	10,21	2600	11,01	2460			
2100	36			583	5244	1,5	58,25	6,52	1660	12	2700	10,80	2700	10,90	2440			
2100	40			521	4691	1,6	52,02	7,12	1800	12	2700	11,17	2700	10,77	2410			
2100	43			490	4411	1,8	49,01	7,38	1860	12	2700	11,34	2700	10,61	2380			
2100	47			448	4034	1,9	44,71	7,70	1910	12	2700	11,55	2700	10,57	2370			
2100	53			397	3574	2,2	39,77	8,03	1880	12	2700	11,77	2700	10,38	2330			
2100	63			333	2996	2,6	33,26	8,12	1820	12	2700	12	2700	10,03	2250			
2100	67			314	2830	2,6	31,38	8,10	1810	12	2700	12	2700	9,99	2240			
2100	72			292	2631	2,9	29,20	7,99	1790	12	2700	12	2700	9,86	2210			
2100	80			262	2354	3,3	26,07	7,83	1750	12	2700	12	2700	9,65	2160			
2100	85			246	2213	3,5	24,56	7,69	1720	12	2700	12	2700	9,49	2130			
2100	93			225	2024	3,5	22,41	7,59	1700	12	2700	12	2700	9,36	2100			
2100	105			199	1793	3,8	19,93	7,40	1660	12	2700	12	2700	9,12	2050			
2100	120			175	1578	4,1	17,52	7,08	1590	12	2700	12	2700	8,77	1970			
2100	129			163	1467	3,8	16,30	6,97	1560	11,86	2660	12	2700	8,63	1940			
2100	144			146	1312	4,0	14,56	6,79	1520	11,55	2590	12	2700	8,42	1890			
2100	168			125	1128	4,3	12,51	6,55	1470	11,13	2500	12	2700	8,13	1830			
2100	189			111	1000	4,7	11,13	6,35	1420	10,78	2420	12	2700	7,90	1770			
2100				33		641	5768	1,0	63,97	5,78	1220	18,19	4060	9	2020	18,19	4060	SK 9016.1 - 90 N3/8
		40		524	4719	1,2	52,44	6,55	1460	17,93	4010	9	2020	17,93	4010			
		45		462	4156	1,3	46,11	6,86	1530	17,70	3960	9	2020	17,70	3960			
		51		409	3680	1,5	40,92	7,11	1590	17,44	3900	9	2020	17,44	3900			
		60		349	3139	1,7	34,81	7,37	1650	17,04	3820	9	2020	17,04	3820			
		69		305	2741	2,0	30,52	7,55	1690	16,67	3740	9	2020	16,67	3740			
		80		263	2368	2,3	26,29	7,71	1730	16,25	3640	9	2020	16,25	3640			
		91		232	2085	2,2	23,11	7,83	1760	15,86	3560	9	2020	15,86	3560			
		102		205	1846	2,8	20,51	7,92	1780	15,48	3470	9	2020	15,48	3470			
		120		175	1575	3,1	17,45	8,02	1800	14,96	3360	9	2020	14,96	3360			
		138		153	1375	3,4	15,10	8,10	1820	14,52	3260	9	2020	14,52	3260			
		168		125	1125	4,2	12,51	8,17	1840	13,81	3100	9	2020	13,81	3100			
		43		489	4405	0,8	48,95	0	880	17,93	4010	7,28	2020	17,93	4010			
50		417	3757	1,0	41,65	3,37	1400	17,58	3940	8,00	2020	17,58	3940					

Réducteurs à couple conique




P_1		n_1	n_2	M_2		f_B	i_{tot}	F_R / F_A				F_{RVL} / F_{AVL}				Type de modèle	📦	
[kW]	[hp]			[Nm]	[lb-in]			F_R	F_A	F_{RVL}	F_{AVL}	[kN]	[lb]	[kN]	[lb]		[kg]	[lb]
2,20	3,00	2100	60	349	3139	1,1	34,81	5,37	1550	17,04	3820	8,53	2020	17,04	3820	SK 9012.1 - 90 N3/8	43,2	95,2
		2100	67	315	2834	1,3	31,45	5,71	1620	16,84	3770	8,75	2020	16,84	3770			
		2100	76	277	2496	1,4	27,65	6,03	1670	16,47	3690	8,96	2020	16,47	3690			
		2100	86	246	2210	1,6	24,53	6,26	1720	16,10	3610	9,00	2020	16,10	3610			
		2100	100	209	1885	1,9	20,87	6,48	1760	15,59	3500	9,00	2020	15,59	3500			
		2100	120	175	1575	2,2	17,45	6,65	1790	14,96	3360	9,00	2020	14,96	3360			
		2100	138	153	1375	2,5	15,30	6,74	1810	14,52	3260	9,00	2020	14,52	3260			
		2100	171	123	1104	1,8	12,23	6,84	1830	13,63	3060	9,00	2020	13,63	3060			
		2100	193	109	978	1,8	10,85	6,88	1840	13,25	2980	9,00	2020	13,25	2980			
		2100	227	92,7	834	2,1	9,23	6,92	1850	12,76	2870	9,00	2020	12,76	2870			
		2100	260	80,9	728	2,2	8,09	6,94	1850	12,35	2770	9,00	2020	12,35	2770			



Réducteurs à couple conique

P ₁		n ₁	n ₂	M ₂		f _B	i _{tot}	F _R /F _A				F _{RVL} /F _{AVL}				Type de modèle	📦	
[kW]	[hp]			[Nm]	[lb-in]			F _R	F _A	F _{RVL}	F _{AVL}	[kN]	[lb]	[kN]	[lb]		[kN]	[lb]
0,50	0,67	2400	0.81	5877	51980	0.8	2953.98	0.0	4810	45.0	10120	28.6	8540	45.0	10120	SK 9053.1 - 71 F1/8	202.9	447.3
		2400	1.2	4025	35600	1.2	2023.49	21.9	7220	45.0	10120	36.7	8540	45.0	10120			
		2400	1.3	3729	32980	1.3	1872.50	23.4	7470	45.0	10120	37.6	8540	45.0	10120			
		2400	1.7	2785	24630	1.7	1398.80	26.9	8100	45.0	10120	38.0	8540	45.0	10120			
		2400	2.3	2113	18680	2.3	1062.85	28.6	8410	45.0	10120	38.0	8540	45.0	10120			
		2400	2.6	1852	16380	2.6	931.87	29.1	8510	45.0	10120	38.0	8540	45.0	10120			
		2400	3.4	1400	12380	2.9	703.83	29.9	8540	45.0	10120	38.0	8540	45.0	10120			
		2400	4.1	1155	10220	4.2	579.95	30.2	8540	45.0	10120	38.0	8540	45.0	10120			
2400	1.6	3018	26690	0.9	1517.17	9.6	2160	40.0	8990	20.2	4560	40.0	8990	SK 9043.1 - 71 F1/8	124.9	275.4		
		2400	2.2	2216	19600	1.3	1113.24	13.2	2970	40.0	8990	23.9	5390				40.0	8990
		2400	2.7	1755	15530	1.6	881.60	14.8	3340	40.0	8990	25.8	5800				40.0	8990
		2400	3.7	1283	11340	2.2	645.18	16.2	3650	40.0	8990	27.4	6170				39.0	8780
		2400	4.2	1130	9991	2.5	568.04	16.7	3750	40.0	8990	28.0	6300				38.1	8570
		2400	6.8	697	6165	4.0	350.72	17.7	3980	40.0	8990	28.0	6300				34.0	7650
		2400	8.6	555	4908	5.0	279.60	18.0	4050	40.0	8990	28.0	6300				32.2	7230
		2400	3.5	1376	12170	1.1	691.55	6.1	1380	14.5	3260	14.4	3230				24.3	5460
2400	4.5			1072	9482	1.4	539.10	8.3	1860	14.5	3260	15.0	3370	23.4	5270			
2400	6.0			795	7027	2.0	398.77	9.9	2230	14.5	3260	15.0	3370	22.2	5000			
2400	6.8			702	6211	2.2	352.25	10.4	2340	14.5	3260	15.0	3370	21.7	4880			
2400	9.0			533	4712	2.9	267.65	11.2	2530	14.5	3260	15.0	3370	20.5	4600			
2400	11			428	3785	3.6	214.83	11.7	2630	14.5	3260	15.0	3370	19.5	4380			
2400	14			333	2949	4.6	167.45	12.1	2720	14.5	3260	15.0	3370	18.4	4130			
2400	8.1			589	5210	2.6	295.85	11.0	2460	14.5	3260	15.0	3370	20.9	4710	SK 9032.1 - 71 F1/8	62.9	138.7
		2400	9.6	497	4399	3.1	249.72	11.4	2560	14.5	3260	15.0	3370	20.1	4530			
		2400	10	466	4119	3.3	233.92	11.5	2590	14.5	3260	15.0	3370	19.9	4470			
		2400	12	393	3478	3.9	197.45	11.8	2660	14.5	3260	15.0	3370	19.1	4290			
2400	4.3	1119	9896	0.8	561.55	0.0	0	12.0	2700	0.0	0	20.6	4630	SK 9023.1 - 71 F1/8	47.9	105.6		
		2400	5.1	941	8324	0.9	472.43	0.0	0	12.0	2700	7.1	1970				20.1	4510
		2400	7.1	676	5977	1.3	339.41	4.4	1130	12.0	2700	10.1	2600				19.3	4330
		2400	8.1	592	5237	1.5	297.67	6.4	1660	12.0	2700	10.7	2700				18.8	4240
		2400	10	456	4029	1.4	228.47	7.6	1930	12.0	2700	11.5	2700				17.9	4030
2400	11	436	3859	2.0	219.25	7.8	1960	12.0	2700	11.6	2700	17.8	3990	SK 9022.1 - 71 F1/8	42.9	94.6		
		2400	13	367	3246	2.3	184.46	8.2	2050	12.0	2700	11.9	2700				17.1	3840
		2400	14	338	2989	2.5	169.81	8.4	2080	12.0	2700	12.0	2700				16.8	3780
		2400	17	274	2421	3.1	137.57	8.6	2140	12.0	2700	12.0	2700				16.0	3600
		2400	21	230	2037	3.7	115.74	8.8	2180	12.0	2700	12.0	2700				15.3	3450
		2400	24	197	1740	4.4	98.88	8.9	2200	12.0	2700	12.0	2700				14.8	3330
		2400	6.5	732	6470	0.8	367.33	0.0	0	20.0	4500	9.0	2020				20.0	4500
2400	9.0			533	4714	1.1	267.99	6.5	1460	20.0	4500	9.0	2020	20.0	4500			
2400	10			469	4151	1.3	235.64	6.8	1530	20.0	4500	9.0	2020	20.0	4500			
2400	13			354	3135	1.6	177.89	7.3	1650	20.0	4500	9.0	2020	20.0	4500			
2400	18			267	2365	1.6	134.32	7.7	1730	20.0	4500	9.0	2020	20.0	4500			



P_1		n_1	n_2	M_2		f_B	i_{tot}	F_R / F_A				F_{RVL} / F_{AVL}				Type de modèle	 [kg] [lb]	
[kW]	[hp]							[Nm]	[lb-in]	F_R	[lb]	F_A	[kN]	[lb]	F_{RVL}			
0,50	0,67	2400	12	410	3625	1.5	205.93	7.1	1600	20.0	4500	9.0	2020	20.0	4500	SK 9016.1 - 71 F1/8	35.9	79.1
		2400	13	364	3222	1.7	183.10	7.3	1640	20.0	4500	9.0	2020	20.0	4500			
		2400	16	298	2637	2.0	149.81	7.5	1700	20.0	4500	9.0	2020	20.0	4500			
		2400	17	283	2506	2.2	142.41	7.6	1710	20.0	4500	9.0	2020	20.0	4500			
		2400	21	232	2051	2.6	116.52	7.8	1750	20.0	4500	9.0	2020	20.0	4500			
		2400	26	183	1617	2.7	91.77	8.0	1800	20.0	4500	9.0	2020	20.0	4500			
		2400	29	162	1432	3.7	81.38	8.1	1810	20.0	4500	9.0	2020	20.0	4500			
		2400	33	143	1266	4.2	71.88	8.1	1830	20.0	4500	9.0	2020	20.0	4500			
		2400	37	127	1127	4.8	63.97	8.2	1840	20.0	4500	9.0	2020	20.0	4500			
		2400	11	424	3752	0.9	212.83	3.0	1400	20.0	4500	7.9	2020	20.0	4500			
13	354		3135	1.1	177.88	5.3	1550	20.0	4500	8.5	2020	20.0	4500					
17	282		2493	1.4	141.29	6.0	1680	20.0	4500	8.9	2020	20.0	4500					
2400	9.7	491	4339	0.8	246.37	0.0	960	20.0	4500	7.3	2020	20.0	4500	SK 9012.1 - 71 F1/8	34.9	76.9		
	12	410	3625	1.0	205.93	3.7	1430	20.0	4500	8.1	2020	20.0	4500					
	13	364	3222	1.1	183.10	5.2	1530	20.0	4500	8.4	2020	20.0	4500					
	19	246	2177	1.6	123.48	6.3	1720	20.0	4500	9.0	2020	20.0	4500					
	22	219	1935	1.8	109.79	6.4	1750	20.0	4500	9.0	2020	20.0	4500					
	25	194	1714	2.1	97.36	6.6	1780	20.0	4500	9.0	2020	20.0	4500					
	28	171	1515	2.3	86.00	6.7	1800	20.0	4500	9.0	2020	20.0	4500					
	31	153	1349	2.6	76.53	6.7	1810	20.0	4500	9.0	2020	20.0	4500					
	38	125	1104	3.2	62.74	6.8	1830	20.0	4500	9.0	2020	20.0	4500					
	43	110	972	3.6	55.17	6.9	1840	20.0	4500	9.0	2020	20.0	4500					
	49	97.3	861	4.1	48.95	6.9	1840	20.0	4500	9.0	2020	20.0	4500					
	58	83.0	734	4.8	41.65	6.9	1850	20.0	4500	9.0	2020	20.0	4500					
1,00	1,35	2400	1.7	5570	49630	0.9	1398.80	7.2	5290	45.0	10120	30.3	8540	45.0	10120	SK 9053.1 - 71 F2/8	204	449.7
		2400	2.3	4225	37650	1.1	1062.85	20.8	7010	45.0	10120	36.1	8540	45.0	10120			
		2400	2.6	3705	33010	1.3	931.87	23.5	7470	45.0	10120	37.7	8540	45.0	10120			
		2400	3.4	2800	24950	1.4	703.83	26.9	8080	45.0	10120	38.0	8540	45.0	10120			
		2400	4.1	2310	20580	2.1	579.95	28.2	8320	45.0	10120	38.0	8540	45.0	10120			
		2400	5.2	1826	16270	2.6	458.57	29.2	8510	45.0	10120	38.0	8540	45.0	10120			
		2400	6.9	1388	12370	3.5	348.91	29.9	8540	45.0	10120	38.0	8540	45.0	10120			
		2400	9.1	1053	9382	4.6	265.11	30.3	8540	45.0	10120	38.0	8540	45.0	10120			
2400	2.7	3511	31280	0.8	881.60	6.6	1460	40.0	8990	17.6	3940	35.1	7870	SK 9043.1 - 71 F2/8	126	277.8		
	3.7	2565	22860	1.1	645.18	11.7	2600	40.0	8990	22.2	4980	34.0	7640					
	4.2	2259	20130	1.2	568.04	13.0	2920	40.0	8990	23.8	5330	33.8	7590					
	6.8	1394	12420	2.0	350.72	16.0	3580	40.0	8990	27.1	6090	31.4	7050					
	8.6	1110	9890	2.5	279.60	16.7	3760	40.0	8990	28.0	6300	30.1	6750					
	12	812	7237	3.4	204.38	17.4	3920	40.0	8990	28.0	6300	28.1	6320					
	14	685	6100	4.1	172.08	17.7	3990	40.0	8990	28.0	6300	27.0	6080					
2400	6.0	1589	14160	1.0	398.77	0.0	0	14.5	3260	13.2	2950	18.7	4200	SK 9033.1 - 71 F2/8	72.0	158.7		
	6.8	1405	12510	1.1	352.25	5.9	1310	14.5	3260	14.2	3180	18.6	4180					
	9.0	1066	9494	1.5	267.65	8.3	1850	14.5	3260	15.0	3370	18.1	4070					
	11	856	7626	1.8	214.83	9.6	2140	14.5	3260	15.0	3370	17.6	3950					
	14	667	5941	2.3	167.45	10.6	2370	14.5	3260	15.0	3370	16.9	3790					



P ₁		n ₁	n ₂	M ₂		f _B	i _{tot}	F _R /F _A				F _{RVL} /F _{AVL}				Type de modèle	📦	
[kW]	[hp]			[Nm]	[lb-in]			F _R	F _A	F _{RVL}	F _{AVL}	[kN]	[lb]	[kN]	[lb]		[kN]	[lb]
1,00	1.35	2400	8.1	1178	10500	1.3	295.85	7.6	1690	14.5	3260	15.0	3370	18.3	4110	SK 9032.1 - 71 F2/8	64.0	141.1
		2400	9.6	995	8863	1.6	249.72	8.7	1950	14.5	3260	15.0	3370	17.9	4020			
		2400	10	932	8300	1.7	233.92	9.1	2040	14.5	3260	15.0	3370	17.8	4000			
		2400	12	787	7008	2.0	197.45	9.9	2220	14.5	3260	15.0	3370	17.3	3890			
		2400	22	441	3933	3.5	110.77	11.6	2620	14.5	3260	15.0	3370	15.6	3500			
		2400	26	373	3321	4.2	93.50	11.9	2680	14.5	3260	15.0	3370	15.0	3370			
		2400	29	335	2984	4.6	84.17	12.1	2720	14.5	3260	15.0	3370	14.7	3290			
2400	11	873	7776	1.0	219.25	0.0	0	12.0	2700	8.1	2160	15.4	3450	SK 9022.1 - 71 F2/8	44.0	97.0		
2400	13	734	6541	1.2	184.46	0.0	0	12.0	2700	9.6	2480	15.0	3360					
2400	14	676	6023	1.3	169.81	4.4	1060	12.0	2700	10.1	2590	15.0	3360					
2400	17	548	4879	1.6	137.57	6.9	1750	12.0	2700	11.0	2700	14.5	3260					
2400	21	461	4104	1.9	115.74	7.6	1910	12.0	2700	11.5	2700	14.0	3150					
2400	24	394	3507	2.2	98.88	8.1	2010	12.0	2700	11.8	2700	13.7	3080					
2400	28	339	3022	2.5	85.11	8.3	2080	12.0	2700	12.0	2700	13.3	2990					
2400	30	314	2795	2.7	78.89	8.5	2110	12.0	2700	12.0	2700	13.1	2940					
2400	36	264	2356	3.3	66.42	8.7	2150	12.0	2700	12.0	2700	12.6	2840					
2400	41	232	2065	3.7	58.25	8.8	2180	12.0	2700	12.0	2700	12.3	2760					
2400	46	207	1847	4.1	52.02	8.9	2190	12.0	2700	12.0	2700	12.0	2690					
2400	49	195	1737	4.4	49.01	8.9	2200	12.0	2700	12.0	2700	11.8	2640					
2400	54	178	1588	4.8	44.71	8.9	2180	12.0	2700	12.0	2700	11.5	2590					
2400	13	729	6493	0.8	183.10	0.0	0	20.0	4500	9.0	2020	20.0	4500	SK 9016.1 - 71 F2/8	37.0	81.6		
2400	16	596	5312	1.0	149.81	6.1	1370	20.0	4500	9.0	2020	20.0	4500					
2400	17	567	5050	1.1	142.41	6.3	1420	20.0	4500	9.0	2020	20.0	4500					
2400	21	464	4132	1.3	116.52	6.8	1530	20.0	4500	9.0	2020	20.0	4500					
2400	26	366	3257	1.4	91.77	7.3	1640	20.0	4500	9.0	2020	20.0	4500					
2400	29	324	2886	1.9	81.38	7.5	1680	20.0	4500	9.0	2020	20.0	4500					
2400	33	286	2551	2.1	71.88	7.6	1710	20.0	4500	9.0	2020	20.0	4500					
2400	37	255	2271	2.4	63.97	7.7	1740	20.0	4500	9.0	2020	20.0	4500					
2400	46	209	1858	2.9	52.44	7.9	1780	20.0	4500	9.0	2020	20.0	4500					
2400	52	184	1637	3.3	46.11	8.0	1800	19.7	4420	9.0	2020	19.7	4420					
2400	59	163	1449	3.7	40.92	8.1	1810	19.1	4290	9.0	2020	19.1	4290					
2400	69	139	1236	4.3	34.81	8.1	1830	18.4	4130	9.0	2020	18.4	4130					
2400	79	121	1079	5.0	30.52	8.2	1840	17.8	3990	9.0	2020	17.8	3990					
2400	19	492	4386	0.8	123.48	0.0	900	20.0	4500	7.2	2020	20.0	4500	SK 9012.1 - 71 F2/8	36.0	79.4		
2400	22	438	3899	0.9	109.79	2.2	1350	20.0	4500	7.8	2020	20.0	4500					
2400	25	388	3454	1.0	97.36	4.5	1480	20.0	4500	8.2	2020	20.0	4500					
2400	28	343	3053	1.2	86.00	5.4	1570	20.0	4500	8.6	2020	20.0	4500					
2400	31	305	2719	1.3	76.53	5.8	1640	20.0	4500	8.8	2020	20.0	4500					
2400	38	250	2224	1.6	62.74	6.2	1720	20.0	4500	9.0	2020	20.0	4500					
2400	43	220	1959	1.8	55.17	6.4	1750	20.0	4500	9.0	2020	20.0	4500					
2400	49	195	1734	2.1	48.95	6.6	1780	20.0	4490	9.0	2020	20.0	4490					
2400	58	166	1479	2.4	41.65	6.7	1800	19.2	4320	9.0	2020	19.2	4320					
2400	69	139	1236	2.9	34.81	6.8	1820	18.4	4130	9.0	2020	18.4	4130					
2400	76	125	1116	3.2	31.45	6.8	1830	18.0	4030	9.0	2020	18.0	4030					




P_1		n_1	n_2	M_2		f_B	i_{tot}	F_R / F_A				F_{RVL} / F_{AVL}				Type de modèle	📦	
[kW]	[hp]			[Nm]	[lb-in]			F_R	F_A	F_{RVL}	F_{AVL}	[kN]	[lb]	[kN]	[lb]		[kN]	[lb]
1,00	1.35	2400	87	110	983	3.6	27.65	6.9	1840	17.4	3910	9.0	2020	17.4	3910	SK 9012.1 - 71 F2/8	36.0	79.4
		2400	98	97.7	870	4.1	24.53	6.9	1840	16.8	3780	9.0	2020	16.8	3780			
		2400	115	83.3	742	4.8	20.87	6.9	1850	16.2	3630	9.0	2020	16.2	3630			
		2400	196	48.8	435	4.5	12.23	7.0	1860	13.9	3120	9.0	2020	13.9	3120			
		2400	221	43.2	385	4.6	10.85	7.0	1860	13.5	3020	9.0	2020	13.5	3020			
1,50	2.00	2400	2.6	5557	48900	0.9	931.87	7.5	5420	45.0	10120	30.4	8540	45.0	10120	SK 9053.1 - 71 F3/8	205.0	451.9
		2400	3.4	4200	36960	1.0	703.83	20.9	7080	45.0	10120	36.1	8540	45.0	10120			
		2400	4.1	3465	30490	1.4	579.95	24.5	7680	45.0	10120	38.0	8540	45.0	10120			
		2400	5.2	2740	24110	1.8	458.57	27.0	8130	45.0	10120	38.0	8540	45.0	10120			
		2400	4.2	3389	29820	0.8	568.04	7.4	1700	40.0	8990	18.3	4140	29.6	6660			
		2400	11	1284	11300	1.2	214.83	6.8	1540	14.5	3260	14.9	3350	15.7	3540	SK 9033.1 - 90 F1/8	76.0	167.6
		2400	14	1000	8802	1.5	167.45	8.7	1960	14.5	3260	15.0	3370	15.4	3470			
		2400	9	1598	14070	1.0	267.65	0.0	0	14.5	3260	13.1	2960	15.8	3560			
		2400	11	1284	11300	1.2	214.83	6.8	1540	14.5	3260	14.9	3350	15.7	3540			
		2400	14	1000	8802	1.5	167.45	8.7	1960	14.5	3260	15.0	3370	15.4	3470			
		2400	8.1	1767	15550	0.9	295.85	0.0	0	14.5	3260	12.1	2740	15.7	3550			
		2400	9.6	1492	13130	1.0	249.72	4.6	250	14.5	3260	13.7	3080	15.7	3540			
		2400	10	1397	12300	1.1	233.92	6.0	1350	14.5	3260	14.3	3220	15.8	3550			
		2400	12	1180	10380	1.3	197.45	7.5	1690	14.5	3260	15.0	3370	15.6	3510			
		2400	17	821	7228	1.0	137.57	0.0	0	12.0	2700	8.7	2320	13.0	2930	SK 9022.1 - 90 F1/8	48.0	105.8
		2400	21	691	6080	1.2	115.74	3.6	960	12.0	2700	10.0	2580	12.7	2870			
		2400	30	471	4141	1.8	78.89	7.5	1910	12.0	2700	11.4	2700	12.3	2760			
		2400	36	397	3491	2.2	66.42	8.0	2020	12.0	2700	11.8	2700	11.9	2680			
		2400	41	348	3059	2.5	58.25	8.3	2070	12.0	2700	12.0	2700	11.6	2620			
		2400	46	311	2737	2.8	52.02	8.5	2110	12.0	2700	12.0	2700	11.4	2560			
		2400	49	292	2573	2.9	49.01	8.6	2090	12.0	2700	12.0	2700	11.2	2520			
		2400	54	267	2353	3.2	44.71	8.7	2060	12.0	2700	12.0	2700	11.1	2490			
		2400	60	237	2085	3.6	39.77	8.8	2010	12.0	2700	12.0	2700	10.8	2420			
		2400	72	199	1748	4.3	33.26	8.5	1920	12.0	2700	12.0	2700	10.3	2320			
		2400	76	188	1651	4.4	31.38	8.5	1900	12.0	2700	12.0	2700	10.2	2300			
		2400	82	174	1535	4.9	29.20	8.3	1870	12.0	2700	12.0	2700	10.1	2260			
		2400	13	1101	9690	0.8	184.46	0.0	0	12.0	2700	0.0	0	12.9	2910	SK 9022.1 - 71 F3/8	45.0	99.2
2400	14	1014	8922	0.8	169.81	0.0	0	12.0	2700	3.4	920	13.1	2950					
2400	17	821	7228	1.0	137.57	0.0	0	12.0	2700	8.7	2320	13.0	2930					
2400	21	691	6080	1.2	115.74	3.6	960	12.0	2700	10.0	2580	12.7	2870					
2400	24	590	5195	1.5	98.88	6.4	1670	12.0	2700	10.8	2700	12.6	2840					
2400	28	509	4476	1.7	85.11	7.2	1840	12.0	2700	11.2	2700	12.4	2790					
2400	30	471	4141	1.8	78.89	7.5	1910	12.0	2700	11.4	2700	12.3	2760					
2400	36	397	3491	2.2	66.42	8.0	2020	12.0	2700	11.8	2700	11.9	2680					
2400	41	348	3059	2.5	58.25	8.3	2070	12.0	2700	12.0	2700	11.6	2620					
2400	46	311	2737	2.8	52.02	8.5	2110	12.0	2700	12.0	2700	11.4	2560					



P ₁		n ₁	n ₂	M ₂		f _B	i _{tot}	F _R /F _A				F _{RVL} /F _{AVL}				Type de modèle	📦	
[kW]	[hp]			[Nm]	[lb-in]			F _R	F _A	F _{RVL}	F _{AVL}	[kN]	[lb]	[kN]	[lb]		[kN]	[lb]
1,50	2,00	2400	49	292	2573	2.9	49.01	8.6	2090	12.0	2700	12.0	2700	11.2	2520	SK 9022.1 - 71 F3/8	45.0	99.2
		2400	54	267	2353	3.2	44.71	8.7	2060	12.0	2700	12.0	2700	11.1	2490			
		2400	60	237	2085	3.6	39.77	8.8	2010	12.0	2700	12.0	2700	10.8	2420			
		2400	72	199	1748	4.3	33.26	8.5	1920	12.0	2700	12.0	2700	10.3	2320			
		2400	76	188	1651	4.4	31.38	8.5	1900	12.0	2700	12.0	2700	10.2	2300			
		2400	82	174	1535	4.9	29.20	8.3	1870	12.0	2700	12.0	2700	10.1	2260			
2400		37		382	3365	1.6	63.97	7.2	1630	19.9	4470	9.0	2020	19.9	4470	SK 9016.1 - 90 F1/8	41.0	90.4
		46		313	2753	1.9	52.44	7.5	1690	19.2	4320	9.0	2020	19.2	4320			
		52		276	2425	2.2	46.11	7.7	1720	18.7	4210	9.0	2020	18.7	4210			
		59		244	2147	2.5	40.92	7.8	1750	18.3	4110	9.0	2020	18.3	4110			
		69		208	1831	2.9	34.81	7.9	1780	17.7	3980	9.0	2020	17.7	3980			
		79		182	1599	3.3	30.52	8.0	1800	17.2	3860	9.0	2020	17.2	3860			
		91		157	1381	3.8	26.29	8.1	1820	16.6	3730	9.0	2020	16.6	3730			
		104		138	1216	3.8	23.11	8.1	1830	16.1	3620	9.0	2020	16.1	3620			
		117		122	1077	4.7	20.51	8.2	1840	15.6	3520	9.0	2020	15.6	3520			
		2400		21		696	6121	0.9	116.52	3.3	750	20.0	4500	9.0	2020			
26				548	4826	0.9	91.77	6.4	1450	20.0	4500	9.0	2020	20.0	4500			
29				486	4275	1.2	81.38	6.7	1520	20.0	4500	9.0	2020	20.0	4500			
33				429	3779	1.4	71.88	7.0	1580	20.0	4500	9.0	2020	20.0	4500			
37				382	3365	1.6	63.97	7.2	1630	19.9	4470	9.0	2020	19.9	4470			
46				313	2753	1.9	52.44	7.5	1690	19.2	4320	9.0	2020	19.2	4320			
52				276	2425	2.2	46.11	7.7	1720	18.7	4210	9.0	2020	18.7	4210			
59				244	2147	2.5	40.92	7.8	1750	18.3	4110	9.0	2020	18.3	4110			
69				208	1831	2.9	34.81	7.9	1780	17.7	3980	9.0	2020	17.7	3980			
79				182	1599	3.3	30.52	8.0	1800	17.2	3860	9.0	2020	17.2	3860			
91				157	1381	3.8	26.29	8.1	1820	16.6	3730	9.0	2020	16.6	3730			
104				138	1216	3.8	23.11	8.1	1830	16.1	3620	9.0	2020	16.1	3620			
117				122	1077	4.7	20.51	8.2	1840	15.6	3520	9.0	2020	15.6	3520			
2400				31		458	4028	0.9	76.53	0.0	1250	20.0	4500	7.6	2020	20.0	4500	SK 9012.1 - 90 F1/8
		38		374	3295	1.1	62.74	5.0	1520	19.9	4470	8.4	2020	19.9	4470			
		43		330	2902	1.2	55.17	5.6	1600	19.4	4370	8.7	2020	19.4	4370			
		49		292	2570	1.4	48.95	5.9	1660	19.0	4280	8.9	2020	19.0	4280			
		58		249	2191	1.6	41.65	6.2	1720	18.4	4140	9.0	2020	18.4	4140			
		69		208	1831	1.9	34.81	6.5	1770	17.7	3980	9.0	2020	17.7	3980			
		76		188	1653	2.1	31.45	6.6	1780	17.3	3900	9.0	2020	17.3	3900			
		87		165	1456	2.4	27.65	6.7	1800	16.8	3790	9.0	2020	16.8	3790			
		98		146	1289	2.7	24.53	6.8	1820	16.4	3680	9.0	2020	16.4	3680			
		115		125	1099	3.2	20.87	6.8	1830	15.7	3540	9.0	2020	15.7	3540			
		137		104	919	3.6	17.45	6.9	1840	15.0	3380	9.0	2020	15.0	3380			
		157		91.1	802	4.2	15.30	6.9	1850	14.5	3270	9.0	2020	14.5	3270			
		196		73.2	644	3.0	12.23	7.0	1850	13.6	3060	9.0	2020	13.6	3060			
		221		64.8	570	3.1	10.85	7.0	1860	13.2	2970	9.0	2020	13.2	2970			
		259		55.3	486	3.5	9.23	7.0	1860	12.7	2850	9.0	2020	12.7	2850			
		297		48.3	425	3.7	8.09	7.0	1860	12.2	2750	9.0	2020	12.2	2750			



P_1		n_1	n_2	M_2		f_B	i_{tot}	F_R / F_A				F_{RVL} / F_{AVL}				Type de modèle	 [kg] [lb]						
[kW]	[hp]							[Nm]	[lb-in]	F_R	[lb]	F_A	[kN]	[lb]	F_{RVL}				[lb]	F_{AVL}	[kN]	[lb]	
1,50	2,00	2400	28	514	4523	0.8	86.00	0.0	710	20.0	4500	7.0	2020	20.0	4500	SK 9012.1 - 71 F3/8	37.0	81.6					
		2400	31	458	4028	0.9	76.53	0.0	1250	20.0	4500	7.6	2020	20.0	4500								
		2400	38	374	3295	1.1	62.74	5.0	1520	19.9	4470	8.4	2020	19.9	4470								
		2400	43	330	2902	1.2	55.17	5.6	1600	19.4	4370	8.7	2020	19.4	4370								
		2400	49	292	2570	1.4	48.95	5.9	1660	19.0	4280	8.9	2020	19.0	4280								
		2400	58	249	2191	1.6	41.65	6.2	1720	18.4	4140	9.0	2020	18.4	4140								
		2400	69	208	1831	1.9	34.81	6.5	1770	17.7	3980	9.0	2020	17.7	3980								
		2400	76	188	1653	2.1	31.45	6.6	1780	17.3	3900	9.0	2020	17.3	3900								
		2400	87	165	1456	2.4	27.65	6.7	1800	16.8	3790	9.0	2020	16.8	3790								
		2400	98	146	1289	2.7	24.53	6.8	1820	16.4	3680	9.0	2020	16.4	3680								
		2400	115	125	1099	3.2	20.87	6.8	1830	15.7	3540	9.0	2020	15.7	3540								
		2400	137	104	919	3.6	17.45	6.9	1840	15.0	3380	9.0	2020	15.0	3380								
		2400	157	91.1	802	4.2	15.30	6.9	1850	14.5	3270	9.0	2020	14.5	3270								
		2400	196	73.2	644	3.0	12.23	7.0	1850	13.6	3060	9.0	2020	13.6	3060								
		2400	221	64.8	570	3.1	10.85	7.0	1860	13.2	2970	9.0	2020	13.2	2970								
		2400	259	55.3	486	3.5	9.23	7.0	1860	12.7	2850	9.0	2020	12.7	2850								
		2400	297	48.3	425	3.7	8.09	7.0	1860	12.2	2750	9.0	2020	12.2	2750								
		2,20	3,00	2400	5.2	4018	36170	1.2	458.57	21.9	7170	45.0	10120	36.7	8540				45.0	10120	SK 9053.1 - 71 F4/8	208.0	458.6
				2400	10	2049	18450	0.8	233.92	0.0	0	14.5	3260	9.9	1570				12.9	2870	SK 9032.1 - 71 F4/8	68.0	149.9
				2400	12	1730	15570	0.9	197.45	0.0	0	14.5	3260	12.3	2720				13.1	2920			
2400	21			1013	9120	0.8	115.74	0.0	0	12.0	2700	3.5	0	10.9	2430	SK 9022.1 - 90 F2/8	48.8	107.6					
2400	30			690	6212	1.2	78.89	3.6	660	12.0	2700	10.0	2550	11.0	2470								
2400	36			582	5236	1.5	66.42	6.5	1660	12.0	2700	10.8	2700	10.9	2440								
2400	41			510	4588	1.7	58.25	7.2	1820	12.0	2700	11.2	2700	10.7	2400								
2400	46			456	4105	1.9	52.02	7.6	1910	12.0	2700	11.5	2700	10.6	2370								
2400	49			429	3860	2.0	49.01	7.8	1880	12.0	2700	11.6	2700	10.4	2340								
2400	54			392	3529	2.2	44.71	8.1	1880	12.0	2700	11.8	2700	10.4	2320								
2400	60			348	3128	2.5	39.77	8.2	1840	12.0	2700	12.0	2700	10.2	2280								
2400	72			291	2621	3.0	33.26	7.9	1780	12.0	2700	12.0	2700	9.8	2200								
2400	76			275	2476	3.0	31.38	7.9	1770	12.0	2700	12.0	2700	9.7	2190								
2400	82			256	2302	3.4	29.20	7.8	1750	12.0	2700	12.0	2700	9.6	2150								
2400	92			229	2059	3.8	26.07	7.6	1710	12.0	2700	12.0	2700	9.4	2110								
2400	98			215	1936	4.0	24.56	7.5	1680	12.0	2700	12.0	2700	9.2	2070								
2400	107			197	1771	4.0	22.41	7.4	1650	12.0	2700	12.0	2700	9.1	2040								
2400	120			174	1569	4.4	19.93	7.2	1610	12.0	2700	12.0	2700	8.9	1990								
2400	137			153	1381	4.7	17.52	6.9	1540	11.7	2620	12.0	2700	8.5	1910								
2400	147			143	1284	4.3	16.30	6.8	1510	11.5	2580	12.0	2700	8.4	1880								
2400	165			128	1148	4.5	14.56	6.6	1470	11.2	2510	12.0	2700	8.2	1830								
2400	192			110	987	4.9	12.51	6.3	1420	10.8	2410	12.0	2700	7.9	1770								
2400	24			866	7793	1.0	98.88	0.0	0	12.0	2700	8.2	2150	11.1	2480	SK 9022.1 - 71 F4/8	48.0	105.8					
2400	30			690	6212	1.2	78.89	3.6	660	12.0	2700	10.0	2550	11.0	2470								
2400	36			582	5236	1.5	66.42	6.5	1660	12.0	2700	10.8	2700	10.9	2440								
2400	41			510	4588	1.7	58.25	7.2	1820	12.0	2700	11.2	2700	10.7	2400								
2400	46			456	4105	1.9	52.02	7.6	1910	12.0	2700	11.5	2700	10.6	2370								

2,20 kW / 3,00 hp


TEFC



P ₁		n ₁	n ₂	M ₂		f _B	i _{tot}	F _R /F _A				F _{RVL} /F _{AVL}				Type de modèle							
								F _R		F _A		F _{RVL}		F _{AVL}									
[kW]	[hp]	[r/min]	[Nm]	[lb-in]				[kN]	[lb]	[kN]	[lb]	[kN]	[lb]	[kN]	[lb]		[kg]	[lb]					
2,20	3.00	2400	49	429	3860	2.0	49.01	7.8	1880	12.0	2700	11.6	2700	10.4	2340	SK 9022.1 - 71 F4/8	48.0	105.8					
		2400	54	392	3529	2.2	44.71	8.1	1880	12.0	2700	11.8	2700	10.4	2320								
		2400	60	348	3128	2.5	39.77	8.2	1840	12.0	2700	12.0	2700	10.2	2280								
		2400	72	291	2621	3.0	33.26	7.9	1780	12.0	2700	12.0	2700	9.8	2200								
		2400	76	275	2476	3.0	31.38	7.9	1770	12.0	2700	12.0	2700	9.7	2190								
		2400	82	256	2302	3.4	29.20	7.8	1750	12.0	2700	12.0	2700	9.6	2150								
		2400	92	229	2059	3.8	26.07	7.6	1710	12.0	2700	12.0	2700	9.4	2110								
		2400	98	215	1936	4.0	24.56	7.5	1680	12.0	2700	12.0	2700	9.2	2070								
		2400	107	197	1771	4.0	22.41	7.4	1650	12.0	2700	12.0	2700	9.1	2040								
		2400	120	174	1569	4.4	19.93	7.2	1610	12.0	2700	12.0	2700	8.9	1990								
		2400	137	153	1381	4.7	17.52	6.9	1540	11.7	2620	12.0	2700	8.5	1910								
		2400	147	143	1284	4.3	16.30	6.8	1510	11.5	2580	12.0	2700	8.4	1880								
		2400	165	128	1148	4.5	14.56	6.6	1470	11.2	2510	12.0	2700	8.2	1830								
		2400	192	110	987	4.9	12.51	6.3	1420	10.8	2410	12.0	2700	7.9	1770								
		2400		37	561	5047	1.1	63.97	6.4	1420	18.0	4030	9.0	2020	18.0				4030	SK 9016.1 - 90 F2/8	41.8	92.2	
				2400	46	459	4129	1.3	52.44	6.9	1540	17.7	3960	9.0	2020				17.7				3960
2400	52			404	3637	1.5	46.11	7.1	1590	17.4	3900	9.0	2020	17.4	3900								
2400	59			358	3220	1.7	40.92	7.3	1640	17.1	3830	9.0	2020	17.1	3830								
2400	69			305	2746	2.0	34.81	7.6	1690	16.7	3740	9.0	2020	16.7	3740								
2400	79			266	2398	2.3	30.52	7.7	1730	16.3	3650	9.0	2020	16.3	3650								
2400	91			230	2072	2.6	26.29	7.8	1760	15.8	3550	9.0	2020	15.8	3550								
2400	104			203	1825	2.6	23.11	7.9	1780	15.4	3460	9.0	2020	15.4	3460								
2400	117			179	1615	3.2	20.51	8.0	1800	15.1	3380	9.0	2020	15.1	3380								
2400	137			153	1378	3.5	17.45	8.1	1820	14.5	3260	9.0	2020	14.5	3260								
2400	157			134	1203	3.9	15.10	8.2	1830	14.1	3160	9.0	2020	14.1	3160								
2400	192			109	984	4.8	12.51	8.2	1850	13.4	3000	9.0	2020	13.4	3000								
2400				29	713	6413	0.8	81.38	1.8	0	18.3	4080	9.0	2020	18.3	4080	SK 9016.1 - 71 F4/8	41.0	90.4				
				2400	33	630	5668	1.0	71.88	6.0	1310	18.2	4060	9.0	2020	18.2							4060
				2400	37	561	5047	1.1	63.97	6.4	1420	18.0	4030	9.0	2020	18.0							4030
				2400	46	459	4129	1.3	52.44	6.9	1540	17.7	3960	9.0	2020	17.7							3960
		2400	52	404	3637	1.5	46.11	7.1	1590	17.4	3900	9.0	2020	17.4	3900								
		2400	59	358	3220	1.7	40.92	7.3	1640	17.1	3830	9.0	2020	17.1	3830								
		2400	69	305	2746	2.0	34.81	7.6	1690	16.7	3740	9.0	2020	16.7	3740								
		2400	79	266	2398	2.3	30.52	7.7	1730	16.3	3650	9.0	2020	16.3	3650								
		2400	91	230	2072	2.6	26.29	7.8	1760	15.8	3550	9.0	2020	15.8	3550								
		2400	104	203	1825	2.6	23.11	7.9	1780	15.4	3460	9.0	2020	15.4	3460								
		2400	117	179	1615	3.2	20.51	8.0	1800	15.1	3380	9.0	2020	15.1	3380								
		2400	137	153	1378	3.5	17.45	8.1	1820	14.5	3260	9.0	2020	14.5	3260								
		2400	157	134	1203	3.9	15.10	8.2	1830	14.1	3160	9.0	2020	14.1	3160								
		2400	192	109	984	4.8	12.51	8.2	1850	13.4	3000	9.0	2020	13.4	3000								
		2400		43	484	4353	0.8	55.17	0.0	940	17.9	4010	7.3	2020	17.9	4010				SK 9012.1 - 90 F2/8	40.8	89.9	
				2400	49	428	3854	0.9	48.95	2.8	1370	17.6	3950	7.9	2020	17.6							3950
2400	58			365	3287	1.1	41.65	5.2	1520	17.3	3860	8.4	2020	17.3	3860								
2400	69			305	2746	1.3	34.81	5.8	1630	16.7	3740	8.8	2020	16.7	3740								
2400	76			276	2480	1.5	31.45	6.0	1680	16.5	3690	9.0	2020	16.5	3690								

Réducteurs à couple conique




P ₁		n ₁	n ₂	M ₂		f _B	i _{tot}	F _R /F _A				F _{RVL} /F _{AVL}				Type de modèle	 [kg] [lb]	
								F _R	F _A	F _{RVL}	F _{AVL}	F _R	F _A	F _{RVL}	F _{AVL}			
[kW]	[hp]	[r/min]	[Nm]	[lb-in]				[kN]	[lb]	[kN]	[lb]	[kN]	[lb]	[kN]	[lb]			
2,20	3.00	2400	87	243	2184	1.6	27.65	6.3	1720	16.1	3600	9.0	2020	16.1	3600	SK 9012.1 - 90 F2/8	40.8	89.9
		2400	98	215	1934	1.9	24.53	6.5	1750	15.7	3520	9.0	2020	15.7	3520			
		2400	115	183	1649	2.2	20.87	6.6	1780	15.2	3400	9.0	2020	15.2	3400			
		2400	137	153	1378	2.5	17.45	6.7	1810	14.5	3260	9.0	2020	14.5	3260			
		2400	157	134	1203	2.8	15.30	6.8	1820	14.1	3160	9.0	2020	14.1	3160			
		2400	196	107	966	2.0	12.23	6.9	1840	13.2	2970	9.0	2020	13.2	2970			
		2400	221	95.1	856	2.1	10.85	6.9	1840	12.8	2880	9.0	2020	12.8	2880			
		2400	259	81.1	730	2.4	9.23	6.9	1850	12.4	2770	9.0	2020	12.4	2770			
		2400	297	70.8	637	2.5	8.09	7.0	1850	11.9	2680	9.0	2020	11.9	2680			
		2400	43	484	4353	0.8	55.17	0.0	940	17.9	4010	7.3	2020	17.9	4010			
		2400	49	428	3854	0.9	48.95	2.8	1370	17.6	3950	7.9	2020	17.6	3950			
		2400	58	365	3287	1.1	41.65	5.2	1520	17.3	3860	8.4	2020	17.3	3860			
		2400	69	305	2746	1.3	34.81	5.8	1630	16.7	3740	8.8	2020	16.7	3740			
		2400	76	276	2480	1.5	31.45	6.0	1680	16.5	3690	9.0	2020	16.5	3690			
3,00	4.00	2400	30	941	8282	0.9	78.89	0.0	0	12.0	2700	7.1	1990	9.7	2180	SK 9022.1 - 90 F3/8	51.8	114.2
		2400	36	793	6982	1.1	66.42	0.0	0	12.0	2700	9.0	2380	9.7	2190			
		2400	41	695	6118	1.2	58.25	3.3	880	12.0	2700	10.0	2570	9.7	2190			
		2400	46	622	5473	1.4	52.02	6.1	1600	12.0	2700	10.5	2690	9.7	2180			
		2400	49	585	5146	1.5	49.01	6.5	1670	12.0	2700	10.8	2700	9.6	2150			
		2400	54	535	4706	1.6	44.71	7.0	1690	12.0	2700	11.1	2700	9.6	2160			
		2400	60	474	4170	1.8	39.77	7.5	1680	12.0	2700	11.4	2700	9.5	2130			
		2400	72	397	3495	2.2	33.26	7.3	1640	12.0	2700	11.8	2700	9.2	2070			
		2400	76	375	3301	2.2	31.38	7.3	1640	12.0	2700	11.9	2700	9.2	2070			
		2400	82	349	3069	2.5	29.20	7.2	1630	12.0	2700	12.0	2700	9.1	2050			
		2400	92	312	2746	2.8	26.07	7.1	1600	12.0	2700	12.0	2700	8.9	2010			
		2400	98	293	2582	2.9	24.56	7.0	1570	12.0	2700	12.0	2700	8.8	1980			
		2400	107	268	2361	2.9	22.41	6.9	1560	11.9	2680	12.0	2700	8.7	1960			
		2400	120	238	2092	3.2	19.93	6.8	1530	11.6	2610	12.0	2700	8.5	1920			
2400	137	209	1841	3.4	17.52	6.5	1460	11.1	2500	12.0	2700	8.2	1840					
2400	147	194	1711	3.2	16.30	6.4	1440	10.9	2460	12.0	2700	8.1	1810					
2400	165	174	1531	3.3	14.56	6.3	1410	10.7	2400	12.0	2700	7.9	1770					
2400	192	150	1316	3.6	12.51	6.1	1360	10.3	2320	12.0	2700	7.6	1720					
2400	216	133	1167	3.9	11.13	5.9	1330	10.0	2260	12.0	2700	7.4	1670					
2400	273	105	924	4.6	8.78	5.6	1250	9.4	2110	12.0	2700	7.0	1580					

3,00 kW / 4,00 hp
3,70 kW / 5,00 hp


TEFC



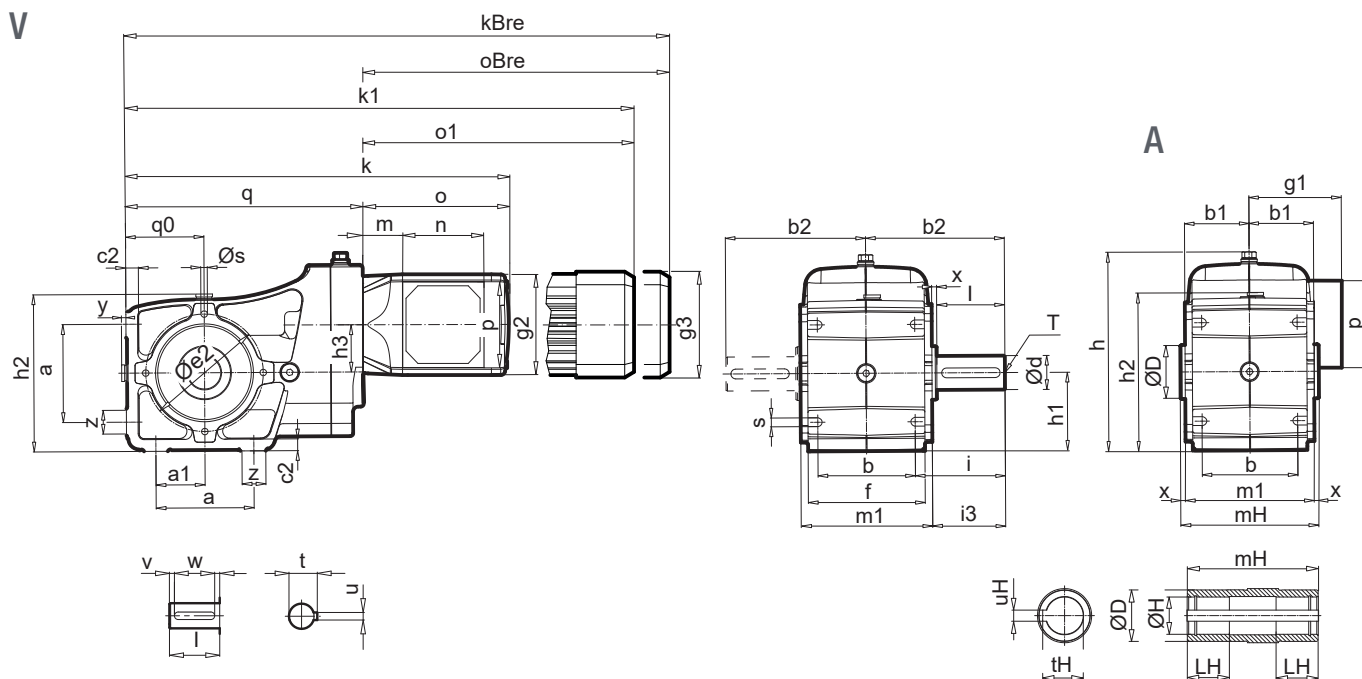
Réducteurs à
couple conique

P ₁		n ₁	n ₂	M ₂		f _B	i _{tot}	F _R /F _A				F _{RVL} /F _{AVL}				Type de modèle	 [kg] [lb]						
								F _R		F _A		F _{RVL}		F _{AVL}									
[kW]	[hp]	[r/min]	[Nm]	[lb-in]				[kN]	[lb]	[kN]	[lb]	[kN]	[lb]	[kN]	[lb]								
3,00	4.00	2400	37	765	6730	0.8	63.97	0.0	0	16.0	3600	9.0	2020	16.0	3600	SK 9016.1 - 90 F3/8	44.8	98.8					
		2400	46	626	5506	1.0	52.44	6.0	1350	16.0	3600	9.0	2020	16.0	3600								
		2400	52	551	4849	1.1	46.11	6.4	1440	15.9	3580	9.0	2020	15.9	3580								
		2400	59	488	4293	1.2	40.92	6.7	1520	15.8	3550	9.0	2020	15.8	3550								
		2400	69	416	3662	1.4	34.81	7.1	1590	15.6	3500	9.0	2020	15.6	3500								
		2400	79	363	3197	1.7	30.52	7.3	1640	15.3	3440	9.0	2020	15.3	3440								
		2400	91	314	2762	1.9	26.29	7.5	1690	15.0	3370	9.0	2020	15.0	3370								
		2400	104	276	2433	1.9	23.11	7.7	1720	14.7	3310	9.0	2020	14.7	3310								
		2400	117	245	2154	2.4	20.51	7.8	1750	14.4	3240	9.0	2020	14.4	3240								
		2400	137	209	1837	2.6	17.45	7.9	1780	14.0	3140	9.0	2020	14.0	3140								
		2400	157	182	1604	2.9	15.10	8.0	1800	13.6	3060	9.0	2020	13.6	3060								
		2400	192	149	1312	3.5	12.51	8.1	1820	13.0	2920	9.0	2020	13.0	2920								
		3,70	5.00	2400	36	979	8727	0.9	66.42	0.0	0	11.3	2530	5.8	1360				8.7	1950	SK 9022.1 - 90 F4/8	53.6	118.2
				2400	41	857	7647	1.0	58.25	0.0	0	11.6	2590	8.3	2200				8.8	1980			
2400	46			767	6842	1.1	52.02	0.0	0	11.8	2630	9.3	2410	8.9	1990								
2400	49			721	6433	1.2	49.01	0.0	0	11.6	2600	9.7	2510	8.8	1970								
2400	54			660	5882	1.3	44.71	5.1	1270	11.9	2650	10.3	2620	8.9	1990								
2400	60			584	5213	1.5	39.77	6.5	1510	11.9	2660	10.8	2700	8.9	1990								
2400	72			490	4369	1.8	33.26	6.7	1500	11.6	2610	11.3	2700	8.7	1950								
2400	76			463	4127	1.8	31.38	6.7	1510	11.7	2630	11.5	2700	8.7	1950								
2400	82			430	3837	2.0	29.20	6.7	1500	11.6	2610	11.6	2700	8.7	1940								
2400	92			385	3432	2.2	26.07	6.7	1490	11.5	2580	11.8	2700	8.5	1920								
2400	98			362	3227	2.4	24.56	6.6	1470	11.3	2540	11.9	2700	8.4	1890								
2400	107			331	2951	2.4	22.41	6.5	1470	11.3	2530	12.0	2700	8.4	1880								
2400	120			293	2615	2.6	19.93	6.4	1440	11.1	2480	12.0	2700	8.2	1840								
2400	137			258	2301	2.8	17.52	6.2	1380	10.6	2370	12.0	2700	7.9	1770								
2400	147	240	2139	2.6	16.30	6.1	1370	10.5	2350	12.0	2700	7.8	1750										
2400	165	215	1914	2.7	14.56	6.0	1340	10.3	2300	12.0	2700	7.6	1710										
2400	192	185	1646	2.9	12.51	5.8	1310	10.0	2230	12.0	2700	7.4	1670										
2400	216	163	1458	3.2	11.13	5.7	1280	9.7	2180	12.0	2700	7.2	1630										
2400	273	129	1154	3.7	8.78	5.4	1210	9.0	2030	12.0	2700	6.9	1550										



P_1		n_1	n_2	M_2		f_B	i_{tot}	F_R / F_A				F_{RVL} / F_{AVL}				Type de modèle							
[kW]	[hp]			[Nm]	[lb-in]			F_R	F_A	F_{RVL}	F_{AVL}	[kN]	[lb]	[kN]	[lb]		[kN]	[lb]	[kg]	[lb]			
3,70	5.00	2400	46	772	6882	0.8	52.44	0.0	0	14.5	3250	9.0	2020	14.5	3250	SK 9016.1 - 90 F4/8	46.6	102.7					
		2400	52	680	6062	0.9	46.11	4.2	850	14.6	3270	9.0	2020	14.6	3270								
		2400	59	602	5367	1.0	40.92	6.1	1370	14.6	3280	9.0	2020	14.6	3280								
		2400	69	513	4577	1.2	34.81	6.6	1480	14.6	3260	9.0	2020	14.6	3260								
		2400	79	448	3997	1.3	30.52	6.9	1550	14.4	3240	9.0	2020	14.4	3240								
		2400	91	387	3453	1.5	26.29	7.2	1620	14.2	3190	9.0	2020	14.2	3190								
		2400	104	341	3041	1.5	23.11	7.4	1660	14.0	3150	9.0	2020	14.0	3150								
		2400	117	302	2692	1.9	20.51	7.6	1700	13.8	3100	9.0	2020	13.8	3100								
		2400	137	257	2296	2.1	17.45	7.7	1740	13.5	3020	9.0	2020	13.5	3020								
		2400	157	225	2005	2.3	15.10	7.9	1760	13.2	2950	9.0	2020	13.2	2950								
		2400	192	184	1640	2.8	12.51	8.0	1790	12.6	2830	9.0	2020	12.6	2830								
		2400	69	513	4577	0.8	34.81	0.0	620	14.6	3260	7.0	2020	14.6	3260				SK 9012.1 - 90 F4/8	45.6	100.5		
				2400	76	463	4133	0.9	31.45	0.0	1160	14.6	3270	7.6	2020							14.6	3270
				2400	87	408	3640	1.0	27.65	3.8	1430	14.4	3230	8.1	2020							14.4	3230
				2400	98	361	3223	1.1	24.53	5.2	1530	14.2	3190	8.4	2020							14.2	3190
				2400	115	308	2749	1.3	20.87	5.8	1630	13.9	3120	8.8	2020							13.9	3120
				2400	137	257	2296	1.5	17.45	6.2	1710	13.5	3020	9.0	2020							13.5	3020
				2400	157	225	2005	1.7	15.3	6.4	1740	13.2	2950	9.0	2020							13.2	2950
				2400	196	181	1611	1.2	12.23	6.6	1790	12.4	2780	9.0	2020							12.4	2780
2400	221			160	1426	1.3	10.85	6.7	1810	12.1	2710	9.0	2020	12.1	2710								
2400	259			136	1216	1.4	9.23	6.8	1820	11.7	2630	9.0	2020	11.7	2630								
2400	297			119	1062	1.5	8.09	6.9	1830	11.4	2560	9.0	2020	11.4	2560								

SK 920072.1 - SK 92172.1



Type	Ød ^{k6}	l	t	u	v	w	Type	ØD	ØH ^{H7}	mH	LH	tH	uH	Type	a	a1	b	b1	b2
SK 920072.1V	20	40	22,5	6	4	32	SK 920072.1A	30	20	100	22	22,8	6	SK 920072.1V/A	60	30	75	67,5	90
SK 92072.1 V	25	50	28	8	5	40	SK 92072.1 A	40	25	121	30	28,3	8	SK 92072.1 V/A	70	35	90	58	110,5
SK 92172.1 V	25	50	28	8	5	40	SK 92172.1 A	50	25	125	30	28,3	8	SK 92172.1 V/A	80	40	90	60	112,5

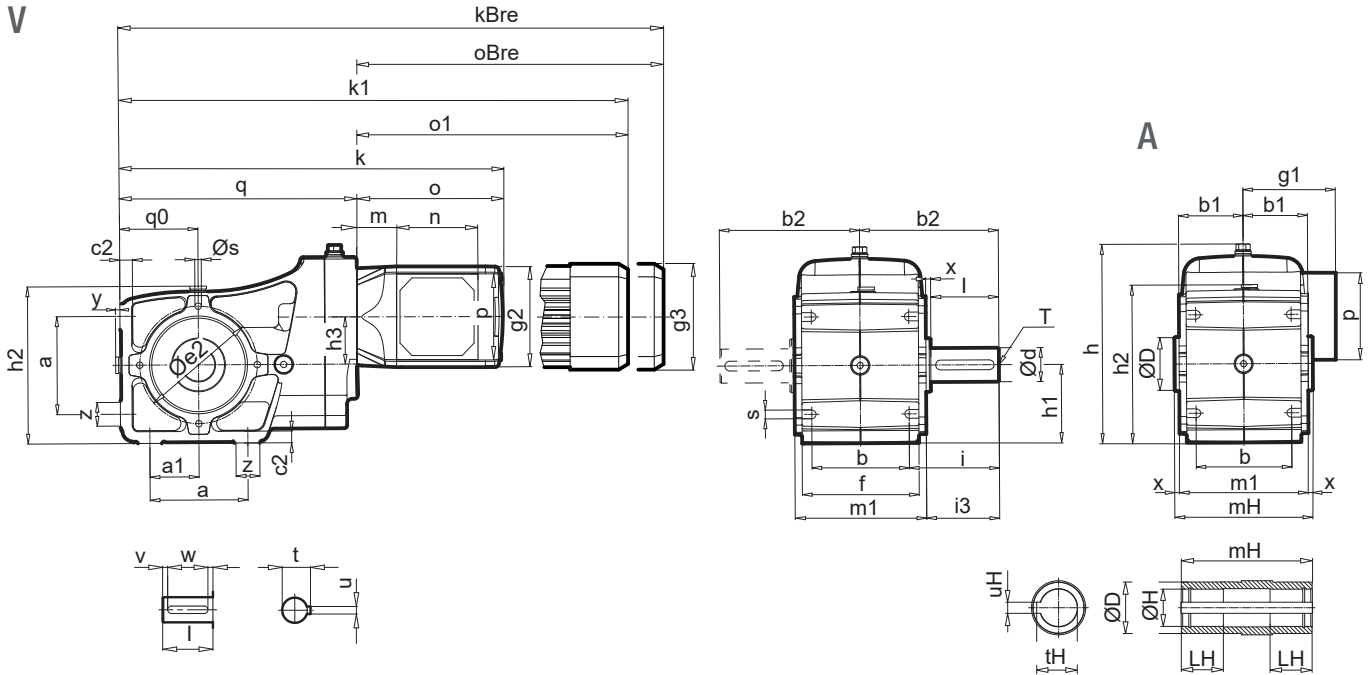
Type	c2	Øe2	f	h	h1	h2	h3	i	i3	m1	n	p	q0	Øs	s	T	x	y	z
SK 920072.1V/A	7	80	90	154	50	104	31	52,5	42,5	95	105	105	50	M8x18	7	M6	2,5	7	20
SK 92072.1 V/A	8	106	107	162	56	118	31	65,5	52,5	116	105	105	56	M8x18	6,6	M10	2,5	12	25
SK 92172.1 V/A	9	106	107	180	63	130	39	67,5	52,5	120	105	105	63	M8x18	9	M10	2,5	15	20

Type	71 N1, N2, N3 /8								90 N1, N2, N3 /8							
	q	m	k	o	kBRE	oBRE	g1	g2	m	k	o	kBRE	oBRE	g1	g2	
SK 920072.1V	154	54,6	343	189	388	234	122	125	51,5	391	237	446	291	137	155	
SK 92072.1 V	174	54,6	363	189	408	234	122	125	51,5	411	237	466	291	137	155	
SK 92172.1 V	202	54,6	391	189	436	234	122	125	51,5	439	237	494	291	137	155	
SK 920072.1A	154	54,6	343	189	388	234	122	125	51,5	391	237	446	291	137	155	
SK 92072.1 A	174	54,6	363	189	408	234	122	125	51,5	411	237	466	291	137	155	
SK 92172.1 A	202	54,6	391	189	436	234	122	125	51,5	439	237	494	291	137	155	

Type	71 F1, F2, F3, F4 ¹⁾ /8								90 F1, F2, F3 ¹⁾ , F4 ¹⁾ /8							
	q	m	k1	o1	kBRE	oBRE	g1	g3	m	k1	o1	kBRE	oBRE	g1	g3	
SK 920072.1V	154	54,5	399	245	436	282	122	132								
SK 92072.1 V	174	54,5	419	245	456	282	122	132	51,5	447	273	500	326	137	162	
SK 92172.1 V	202	54,5	447	245	484	282	122	132	51,5	475	273	528	326	137	162	
SK 920072.1A	154	54,5	399	245	436	282	122	132								
SK 92072.1 A	174	54,5	419	245	456	282	122	132	51,5	447	273	500	326	137	162	
SK 92172.1 A	202	54,5	447	245	484	282	122	132	51,5	475	273	528	326	137	162	

1) 71 F4/8 + 27 mm , 90 F3/8, F4/8 + 40 mm

Toutes les données sont en mm, sauf indications contraires.



Type	Ød ^{k6}	l	t	u	v	w	Type	ØD	ØH ^{H7}	mH	LH	tH	uH	Type	a	a1	b	b1	b2
SK 92372.1 V	30	60	33	8	5	50	SK 92372.1 A	60	30	145	45	33,3	8	SK 92372.1 V/A	100	50	100	70	132,5
SK 92672.1 V	35	70	38	10	5	60	SK 92672.1 A	75	35	170	60	38,0	10	SK 92672.1 V/A	120	60	120	81	155
SK 92772.1 V	40	80	43	12	5	70	SK 92772.1 A	85	40	192	60	43,0	12	SK 92772.1 V/A	140	70	140	93	176

Type	c2	Øe2	f	h	h1	h2	h3	i	i3	m1	n	p	q0	Øs	s	T	x	y	z
SK 92372.1 V/A	12	130	120	194	80	166	45	82,5	62,5	140	105	105	80	M10x20	9	M10	2,5	15	24
SK 92672.1 V/A	16	160	145	247	100	202	57	95	74	162	105	105	100	M10x20	11	M12	4,0	15	30
SK 92772.1 V/A	17	175	176	284	112	225	77	106	83	186	105	105	112	M12x20	13,5	M16	3,0	15	30

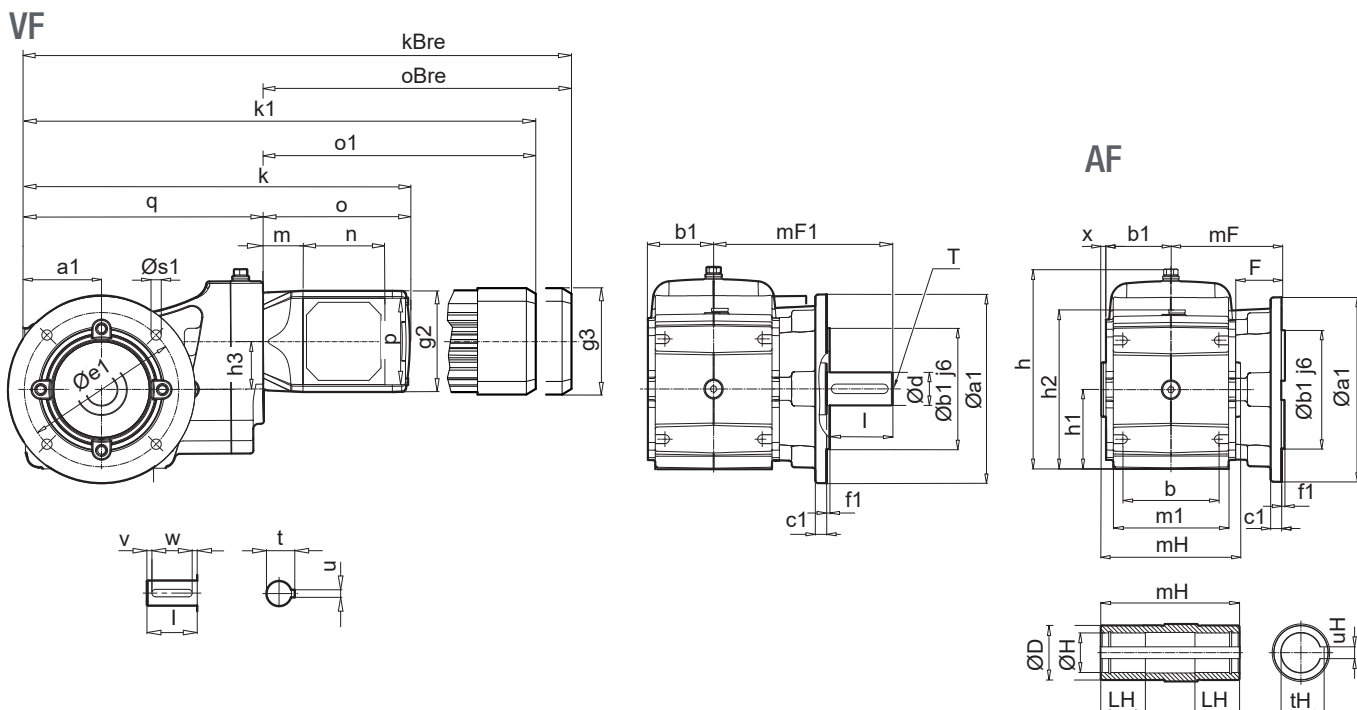
Type	q	71 N1, N2, N3 /8						90 N1, N2, N3 /8							
		m	k	o	kBRE	oBRE	g1	g2	m	k	o	kBRE	oBRE	g1	g2
SK 92372.1 V	242	60,6	437	195	482	240	122	125	78,5	506	264	561	318	137	155
SK 92672.1 V	294	60,6	488	195	482	240	122	125	78,5	558	264	613	318	137	155
SK 92772.1 V	334	60,6	529	195	574	240	122	125	78,5	598	264	653	318	137	155
SK 92372.1 A	242	60,6	437	195	482	240	122	125	78,5	506	264	561	318	137	155
SK 92672.1 A	294	60,6	488	195	482	240	122	125	78,5	558	264	613	318	137	155
SK 92772.1 A	334	60,6	529	195	574	240	122	125	78,5	598	264	653	318	137	155

Type	q	71 F1, F2, F3, F4 ¹⁾ /8						90 F1, F2, F3 ¹⁾ , F4 ¹⁾ /8							
		m	k1	o1	kBRE	oBRE	g1	g3	m	k1	o1	kBRE	oBRE	g1	g3
SK 92372.1 V	242	60,5	493	251	530	288	122	132	78,5	542	300	595	353	137	162
SK 92672.1 V	294	60,5	545	251	582	288	122	132	78,5	594	300	647	353	137	162
SK 92772.1 V	334	60,5	585	251	622	288	122	132	78,5	634	300	687	353	137	162
SK 92372.1 A	242	60,5	493	251	530	288	122	132	78,5	542	300	595	353	137	162
SK 92672.1 A	294	60,5	545	251	582	288	122	132	78,5	594	300	647	353	137	162
SK 92772.1 A	334	60,5	585	251	622	288	122	132	78,5	634	300	687	353	137	162

Toutes les données sont en mm, sauf indications contraires.

1) 71 F4/8 + 27 mm, 90 F3/8, F4/8 + 40 mm

SK 920072.1 .F - SK 92172.1 .F



Type	Ød ^{k6}	l	t	u	v	w
SK 920072.1VF	20	40	22,5	6	4	32
SK 92072.1 VF	25	50	28	8	5	40
SK 92172.1 VF	25	50	28	8	5	40

Type	Øa1	Øb1	c1	Øe1	f1	Øs1
SK 920072.1VF/AF	120	70	12	100	3	4 x 7
SK 92072.1VF/AF	140	95	10	115	3	4 x 9
SK 92172.1 VF/AF	160	110	12	130	3,5	4 x 9

Type	ØD	ØH ^{H7}	mH	LH	tH	uH
SK 920072.1AF	30	20	100	22	22,8	6
SK 92072.1 AF	40	25	121	30	28,3	8
SK 92172.1 AF	50	25	125	30	28,3	8

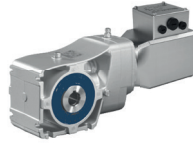
Type	a1	b	b1	F	mF	mF1	h	h1	h2	h3	m1	n	p	T	x
SK 920072.1VF/AF	50	75	67,5	34	83,5	109,5	154	50	104	31	90	105	105	M6	2,5
SK 92072.1 VF/AF	56	90	58	25	83	133	162	56	117,5	31	107	105	105	M10	2,5
SK 92172.1 VF/AF	63	90	60	32	92	142	180	63	130	39	107	105	105	M10	2,5

Type	71 N1, N2, N3 /8								90 N1, N2, N3 /8						
	q	m	k	o	kBRE	oBRE	g1	g2	m	k	o	kBRE	oBRE	g1	g2
SK 920072.1VF	154	54,6	343	189	388	234	122	125	51,5	391	237	446	291	137	155
SK 92072.1 VF	174	54,6	363	189	408	234	122	125	51,5	411	237	466	291	137	155
SK 92172.1 VF	202	54,6	391	189	436	234	122	125	51,5	439	237	494	291	137	155
SK 920072.1AF	154	54,6	343	189	388	234	122	125	51,5	391	237	446	291	137	155
SK 92072.1 AF	174	54,6	363	189	408	234	122	125	51,5	411	237	466	291	137	155
SK 92172.1 AF	202	54,6	391	189	436	234	122	125	51,5	439	237	494	291	137	155

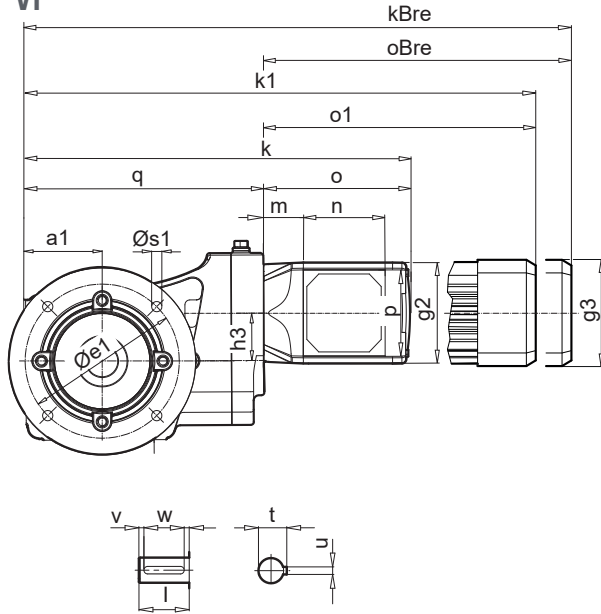
Type	71 F1, F2, F3, F4 ¹⁾ /8								90 F1, F2, F3 ¹⁾ , F4 ¹⁾ /8						
	q	m	k1	o1	kBRE	oBRE	g1	g3	m	k1	o1	kBRE	oBRE	g1	g3
SK 920072.1VF	154	54,5	399	245	436	282	122	132							
SK 92072.1 VF	174	54,5	419	245	456	282	122	132	51,5	447	273	500	326	137	162
SK 92172.1 VF	202	54,5	447	245	484	282	122	132	51,5	475	273	528	326	137	162
SK 920072.1AF	154	54,5	399	245	436	282	122	132							
SK 92072.1 AF	174	54,5	419	245	456	282	122	132	51,5	447	273	500	326	137	162
SK 92172.1 AF	202	54,5	447	245	484	282	122	132	51,5	475	273	528	326	137	162

1) 71 F4/8 + 27 mm , 90 F3/8, F4/8 + 40 mm

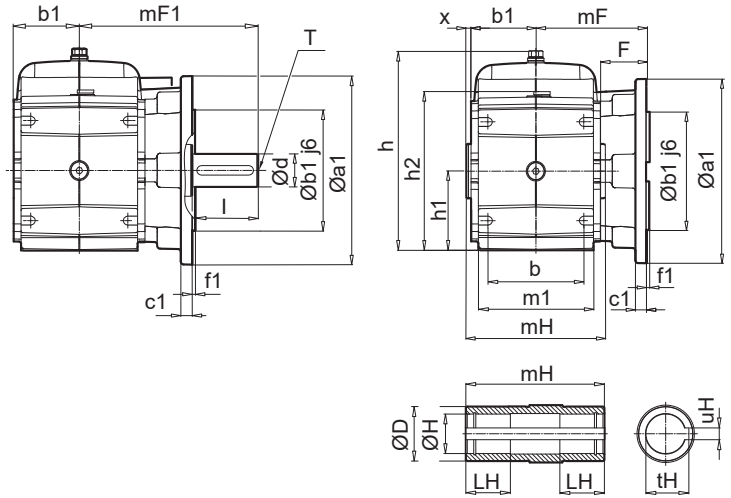
Toutes les données sont en mm, sauf indications contraires.



VF



AF



Type	Ød ^{k6}	l	t	u	v	w
SK 92372.1 VF	30	60	33	8	5	50
SK 92672.1 VF	35	70	38	10	7	56
SK 92772.1 VF	40	80	43	12	5	70

Type	Øa1	Øb1	c1	Øe1	f1	Øs1
SK 92372.1 VF/AF	160	110	12(10*)	130	3,5	4 x 9
SK 92672.1 VF/AF	200	130	12	165	3,5	4 x 11
SK 92772.1 VF/AF	250	180	15	215	4	4 x 13,5

Type	ØD	ØH ⁷	mH	LH	tH	uH
SK 92372.1 AF	60	30	145	45	33,3	8
SK 92672.1 AF	75	35	170	60	38,3	10
SK 92772.1 AF	85	40	192	60	43,3	12

Type	a1	b	b1	F	mF	mF1	h	h1	h2	h3	m1	n	p	T	x
SK 92372.1 VF/AF	80	100	70	50	120	180	200	60	166	45	120	105	105	M10	2,5
SK 92672.1 VF/AF	100	120	81	42	123	193	253	100	202	57	145	105	105	M12	4
SK 92772.1 VF/AF	112	140	93	46	139	219	284	112	225	77	176	105	105	M16	3

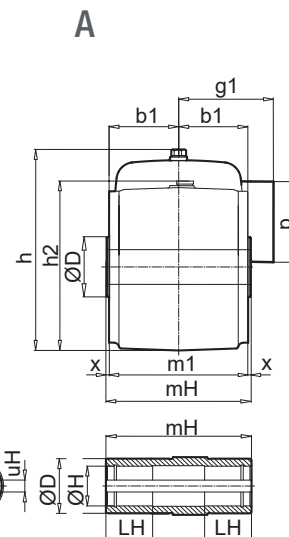
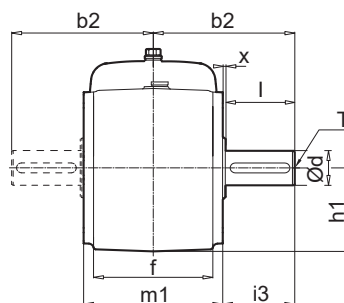
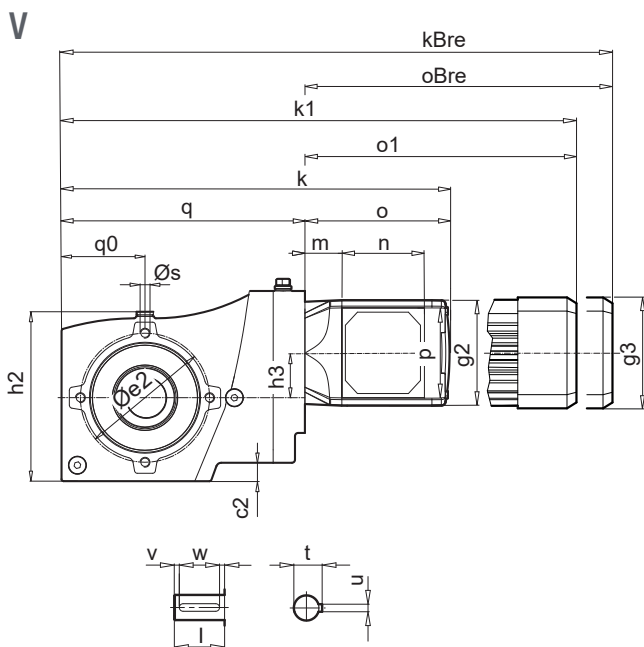
Type	71 N1, N2, N3 /8								90 N1, N2, N3 /8						
	q	m	k	o	kBRE	oBRE	g1	g2	m	k	o	kBRE	oBRE	g1	g2
SK 92372.1 VF	242	60,6	437	195	482	240	122	125	78,5	506	264	561	318	137	155
SK 92672.1 VF	294	60,6	488	195	533	240	122	125	78,5	558	264	613	318	137	155
SK 92772.1 VF	334	60,6	529	195	574	240	122	125	78,5	598	264	653	318	137	155
SK 92372.1 AF	242	60,6	437	195	482	240	122	125	78,5	506	264	561	318	137	155
SK 92672.1 AF	294	60,6	488	195	533	240	122	125	78,5	558	264	613	318	137	155
SK 92772.1 AF	334	60,6	529	195	574	240	122	125	78,5	598	264	653	318	137	155

Type	71 F1, F2, F3, F4 ¹⁾ /8								90 F1, F2, F3 ¹⁾ , F4 ¹⁾ /8						
	q	m	k1	o1	kBRE	oBRE	g1	g3	m	k1	o1	kBRE	oBRE	g1	g3
SK 92372.1 VF	242	60,5	493	251	530	288	122	132	78,5	542	300	595	353	137	162
SK 92672.1 VF	294	60,5	545	251	582	288	122	132	78,5	594	300	647	353	137	162
SK 92772.1 VF	334	60,5	585	251	622	288	122	132	78,5	634	300	687	353	137	162
SK 92372.1 AF	242	60,5	493	251	530	288	122	132	78,5	542	300	595	353	137	162
SK 92672.1 AF	294	60,5	545	251	582	288	122	132	78,5	594	300	647	353	137	162
SK 92772.1 AF	334	60,5	585	251	622	288	122	132	78,5	634	300	687	353	137	162

Toutes les données sont en mm, sauf indications contraires.

1) 71 F4/8 + 27 mm, 90 F3/8, F4/8 + 40 mm

SK 930072.1 - SK 93172.1



Type	Ød ^{k6}	l	t	u	v	w
SK 930072.1V	20	40	22,5	6	4	32
SK 93072.1 V	25	50	28	8	5	40
SK 93172.1 V	25	50	28	8	5	40

Type	ØD	ØH ^{H7}	mH	LH	tH	uH
SK 930072.1A	30	20	100	22	22,8	6
SK 93072.1 A	40	25	121	30	28,3	8
SK 93172.1 A	50	25	125	30	28,3	8

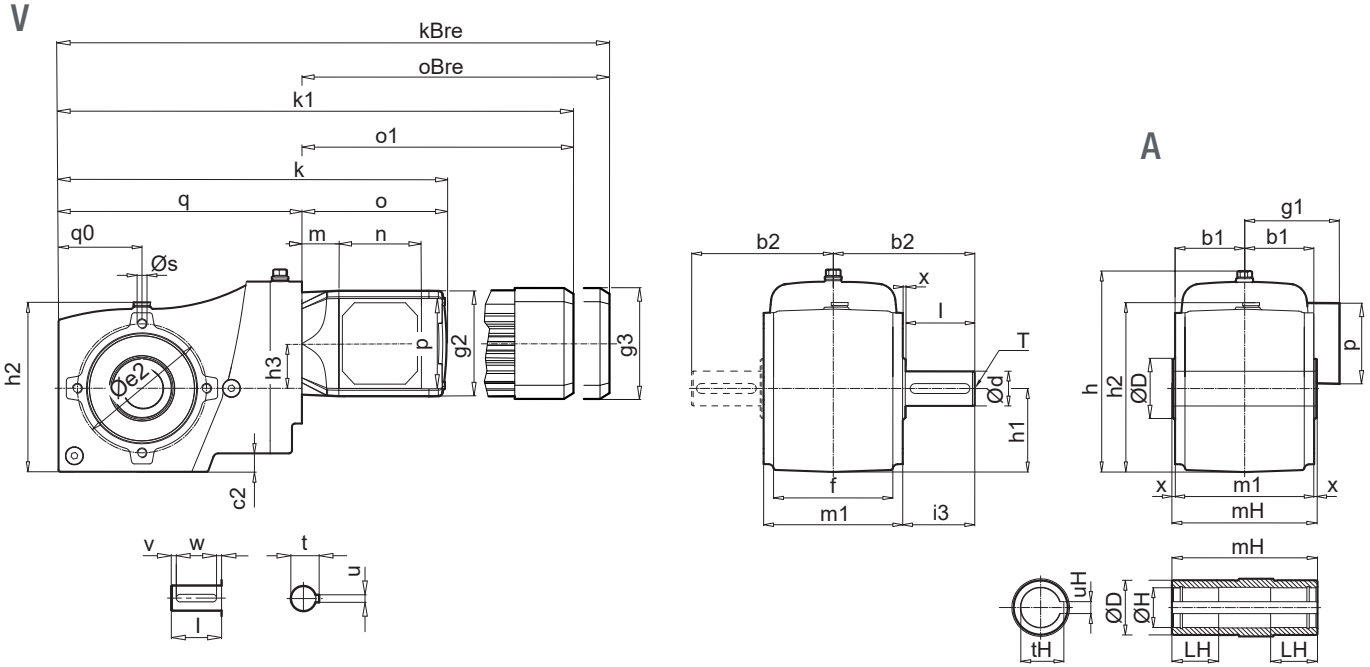
Type	b1	b2	c2	Øe2	f	h	h1	h2	h3	i3	m1	n	p	q0	Øs	T	x
SK 930072.1V/A	68	90	4	80	90	155	51	105	31	42,5	95	105	105	52	M8x16	M6	2,5
SK 93072.1 V/A	58	110,5	10	95	107	160	56	122	31	52,5	116	105	105	59	M8x18	M10	2,5
SK 93172.1 V/A	60	112,5	8	106	107	174	63	132	39	52,5	120	105	105	65	M8x18	M10	2,5

Type	71 N1, N2, N3 /8								90 N1, N2, N3 /8							
	q	m	k	o	kBRE	oBRE	g1	g2	m	k	o	kBRE	oBRE	g1	g2	
SK 930072.1V	156,5	54,6	345	189	390	234	122	125	51,5	394	237	449	291	137	155	
SK 93072.1 V	177	54,6	365	189	410	234	122	125	51,5	414	237	469	291	137	155	
SK 93172.1 V	204	54,6	393	189	438	234	122	125	51,5	441	237	496	291	137	155	
SK 930072.1A	156,5	54,6	345	189	390	234	122	125	51,5	394	237	449	291	137	155	
SK 93072.1 A	177	54,6	365	189	410	234	122	125	51,5	414	237	469	291	137	155	
SK 93172.1 A	204	54,6	393	189	438	234	122	125	51,5	441	237	496	291	137	155	

Type	71 F1, F2, F3, F4 ¹⁾ /8								90 F1, F2, F3 ¹⁾ , F4 ¹⁾ /8							
	q	m	k1	o1	kBRE	oBRE	g1	g3	m	k1	o1	kBRE	oBRE	g1	g3	
SK 930072.1V	156,5	54,5	402	245	439	282	122	132								
SK 93072.1 V	177	54,5	422	245	459	282	122	132	51,5	450	273	503	326	137	162	
SK 93172.1 V	204	54,5	449	245	486	282	122	132	51,5	477	273	530	326	137	162	
SK 930072.1A	156,5	54,5	402	245	439	282	122	132								
SK 93072.1 A	177	54,5	422	245	459	282	122	132	51,5	450	273	503	326	137	162	
SK 93172.1 A	204	54,5	449	245	486	282	122	132	51,5	477	273	530	326	137	162	

1) 71 F4/8 + 27 mm , 90 F3/8, F4/8 + 40 mm

Toutes les données sont en mm, sauf indications contraires.



Type	Ød ^{k6}	l	t	u	v	w
SK 93372.1 V	30	60	33	8	5	50
SK 93672.1 V	35	70	38	10	5	60
SK 93772.1 V	40	80	43	12	5	70

Type	ØD	ØH ^{H7}	mH	LH	tH	uH
SK 93372.1 A	60	30	145	45	33,3	8
SK 93672.1 A	75	35	170	60	38,0	10
SK 93772.1 A	85	40	192	60	43,0	12

Type	b1	b2	c2	Øe2	f	h	h1	h2	h3	i3	m1	n	p	q0	Øs	T	x
SK 93372.1 V/A	70	132,5	19	130	120	194	80	170	45	62,5	140	105	105	84	M10x20	M10	2,5
SK 93672.1 V/A	81	155	28	160	145	247	100	208	57	74	162	105	105	104	M10x20	M12	4,0
SK 93772.1 V/A	93	176	24	175	176	284	112	248	77	83	186	105	105	117	M12x20	M16	3,0

Type	q	71 N1, N2, N3 /8						90 N1, N2, N3 /8							
		m	k	o	kBRE	oBRE	g1	g2	m	k	o	kBRE	oBRE	g1	g2
SK 93372.1 V	246	60,6	441	195	486	240	122	125	78,5	510	264	565	318	137	155
SK 93672.1 V	298	60,6	493	195	538	240	122	125	78,5	562	264	617	318	137	155
SK 93772.1 V	339	60,6	534	195	579	240	122	125	78,5	603	264	658	318	137	155
SK 93372.1 A	246	60,6	441	195	486	240	122	125	78,5	510	264	565	318	137	155
SK 93672.1 A	298	60,6	493	195	538	240	122	125	78,5	562	264	617	318	137	155
SK 93772.1 A	339	60,6	534	195	579	240	122	125	78,5	603	264	658	318	137	155

Type	q	71 F1, F2, F3, F4 ¹⁾ /8						90 F1, F2, F3 ¹⁾ , F4 ¹⁾ /8							
		m	k1	o1	kBRE	oBRE	g1	g3	m	k1	o1	kBRE	oBRE	g1	g3
SK 93372.1 V	246	60,5	497	251	534	288	122	132	78,5	546	300	599	353	137	162
SK 93672.1 V	298	60,5	549	251	586	288	122	132	78,5	598	300	651	353	137	162
SK 93772.1 V	339	60,5	590	251	627	288	122	132	78,5	639	300	692	353	137	162
SK 92372.1 A	246	60,5	497	251	534	288	122	132	78,5	546	300	599	353	137	162
SK 92672.1 A	298	60,5	549	251	586	288	122	132	78,5	598	300	651	353	137	162
SK 92772.1 A	339	60,5	590	251	627	288	122	132	78,5	639	300	692	353	137	162

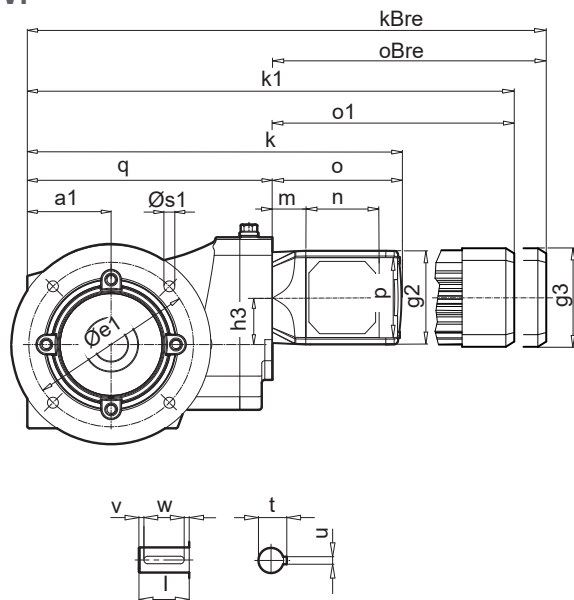
Toutes les données sont en mm, sauf indications contraires.

1) 71 F4/8 + 27 mm, 90 F3/8, F4/8 + 40 mm

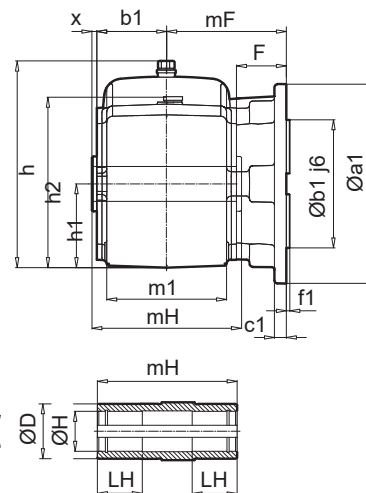
SK 930072.1 .F - SK 93172.1 .F



VF



AF



Type	Ød ^{k6}	l	t	u	v	w
SK 920072.1VF	20	40	22,5	6	4	32
SK 92072.1 VF	25	50	28	8	5	40
SK 92172.1 VF	25	50	28	8	5	40

Type	Øa1	Øb1	c1	Øe1	f1	Øs1	
SK 920072.1VF/AF	120	70	12	100	3	4 x 7	
SK 920072.1VF/AF	SK 92072.1 VF/AF	140	95	10	115	3	4 x 9
SK 92172.1 VF/AF	160	110	12	130	3,5	4 x 9	

Type	ØD	ØH ^{H7}	mH	LH	tH	uH
SK 920072.1AF	30	20	100	22	22,8	6
SK 92072.1 AF	40	25	121	30	28,3	8
SK 92172.1 AF	50	25	125	30	28,3	8

Type	a1	b	b1	F	mF	mF1	h	h1	h2	h3	m1	n	p	T	x
SK 920072.1VF/AF	50	75	67,5	34	83,5	109,5	154	50	104	31	90	105	105	M6	2,5
SK 92072.1 VF/AF	56	90	58	25	83	133	162	56	117,5	31	107	105	105	M10	2,5
SK 92172.1 VF/AF	63	90	60	32	92	142	180	63	130	39	107	105	105	M10	2,5

Type	71 N1, N2, N3 /8								90 N1, N2, N3 /8							
	q	m	k	o	kBRE	oBRE	g1	g2	m	k	o	kBRE	oBRE	g1	g2	
SK 920072.1VF	154	54,6	343	189	388	234	122	125	51,5	391	237	446	291	137	155	
SK 92072.1 VF	174	54,6	363	189	408	234	122	125	51,5	411	237	466	291	137	155	
SK 92172.1 VF	202	54,6	391	189	436	234	122	125	51,5	439	237	494	291	137	155	
SK 920072.1AF	154	54,6	343	189	388	234	122	125	51,5	391	237	446	291	137	155	
SK 92072.1 AF	174	54,6	363	189	408	234	122	125	51,5	411	237	466	291	137	155	
SK 92172.1 AF	202	54,6	391	189	436	234	122	125	51,5	439	237	494	291	137	155	

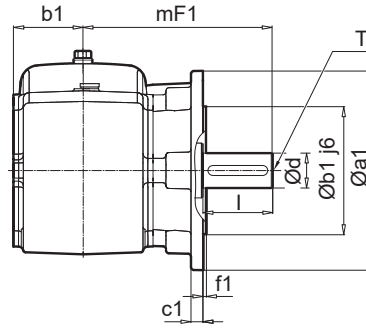
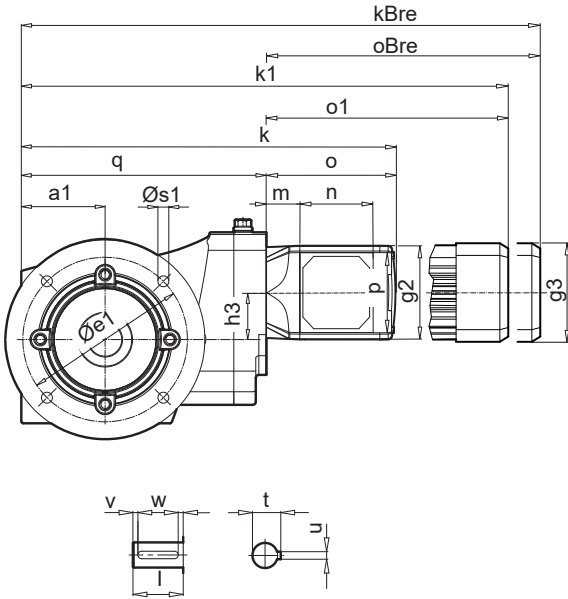
Type	71 F1, F2, F3, F4 ¹⁾ /8								90 F1, F2, F3 ¹⁾ , F4 ¹⁾ /8							
	q	m	k1	o1	kBRE	oBRE	g1	g3	m	k1	o1	kBRE	oBRE	g1	g3	
SK 920072.1VF	154	54,5	399	245	436	282	122	132								
SK 92072.1 VF	174	54,5	419	245	456	282	122	132	51,5	447	273	500	326	137	162	
SK 92172.1 VF	202	54,5	447	245	484	282	122	132	51,5	475	273	528	326	137	162	
SK 920072.1AF	154	54,5	399	245	436	282	122	132								
SK 92072.1 AF	174	54,5	419	245	456	282	122	132	51,5	447	273	500	326	137	162	
SK 92172.1 AF	202	54,5	447	245	484	282	122	132	51,5	475	273	528	326	137	162	

1) 71 F4/8 + 27 mm , 90 F3/8, F4/8 + 40 mm

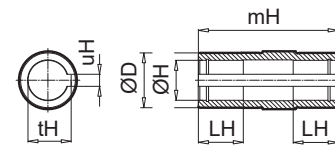
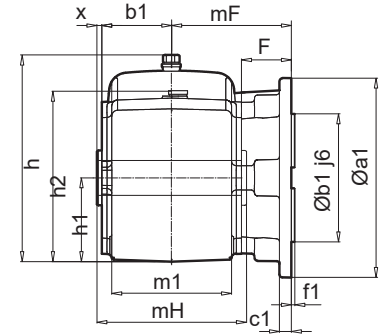
Toutes les données sont en mm, sauf indications contraires.



VF



AF



Type	Ød ^{k6}	l	t	u	v	w
SK 92372.1 VF	30	60	33	8	5	50
SK 92672.1 VF	35	70	38	10	7	56
SK 92772.1 VF	40	80	43	12	5	70

Type	Øa1	Øb1	c1	Øe1	f1	Øs1
SK 92372.1 VF/AF	160	110	12(10*)	130	3,5	4 x 9
SK 92372.1 VF/AF	200	130	12	165	3,5	4 x 11
SK 92772.1 VF/AF	250	180	15	215	4	4 x 13,5

Type	ØD	ØH ⁷	mH	LH	tH	uH
SK 92372.1 AF	60	30	145	45	33,3	8
SK 92672.1 AF	75	35	170	60	38,3	10
SK 92772.1 AF	85	40	192	60	43,3	12

Type	a1	b	b1	F	mF	mF1	h	h1	h2	h3	m1	n	p	T	x
SK 92372.1 VF/AF	80	100	70	50	120	180	200	60	166	45	120	105	105	M10	2,5
SK 92672.1 VF/AF	100	120	81	42	123	193	253	100	202	57	145	105	105	M12	4
SK 92772.1 VF/AF	112	140	93	46	139	219	284	112	225	77	176	105	105	M16	3

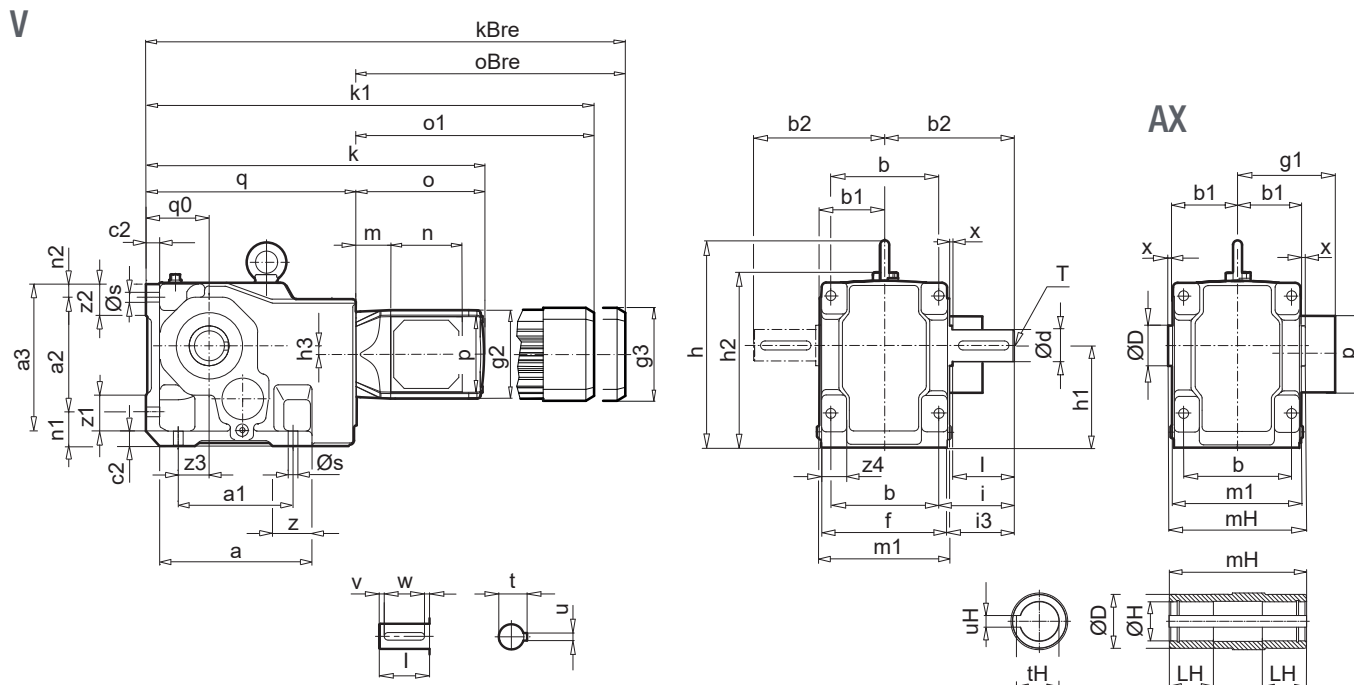
Type	71 N1, N2, N3 /8								90 N1, N2, N3 /8							
	q	m	k	o	kBRE	oBRE	g1	g2	m	k	o	kBRE	oBRE	g1	g2	
SK 92372.1 VF	242	60.6	437	195	482	240	122	125	78.5	506	264	561	318	137	155	
SK 92672.1 VF	294	60.6	488	195	482	240	122	125	78.5	558	264	613	318	137	155	
SK 92772.1 VF	334	60.6	529	195	574	240	122	125	78.5	598	264	653	318	137	155	
SK 92372.1 AF	242	60.6	437	195	482	240	122	125	78.5	506	264	561	318	137	155	
SK 92672.1 AF	294	60.6	488	195	482	240	122	125	78.5	558	264	613	318	137	155	
SK 92772.1 AF	334	60.6	529	195	574	240	122	125	78.5	598	264	653	318	137	155	

Type	71 F1, F2, F3, F4 ¹⁾ /8								90 F1, F2, F3 ¹⁾ , F4 ¹⁾ /8							
	q	m	k1	o1	kBRE	oBRE	g1	g3	m	k1	o1	kBRE	oBRE	g1	g3	
SK 92372.1 VF	242	60,5	493	251	530	288	122	132	78,5	542	300	595	353	137	162	
SK 92672.1 VF	294	60,5	545	251	582	288	122	132	78,5	594	300	647	353	137	162	
SK 92772.1 VF	334	60,5	585	251	622	288	122	132	78,5	634	300	687	353	137	162	
SK 92372.1 AF	242	60,5	493	251	530	288	122	132	78,5	542	300	595	353	137	162	
SK 92672.1 AF	294	60,5	545	251	582	288	122	132	78,5	594	300	647	353	137	162	
SK 92772.1 AF	334	60,5	585	251	622	288	122	132	78,5	634	300	687	353	137	162	

Toutes les données sont en mm, sauf indications contraires.

1) 71 F4/8 + 27 mm, 90 F3/8, F4/8 + 40 mm

SK 9012.1
SK 9016.1
SK 9022.1



Type	Ød ^{k6}	l	t	u	v	w	Type	ØD	ØH ^{H7}	mH	LH	tH	uH	Type	a	a1	a2	a3	b	b1	b2
SK 9012.1 V	30	60	33	8	5	50	SK 9012.1 AX	45	30	148	50	33.3	8	SK 9012.1 V/AX	173	130	130	166	120	71	135
SK 9016.1 V	35	70	38	10	7	56	SK 9016.1 AX	45	30	148	50	33.3	8	SK 9016.1 V/AX	173	130	130	166	120	71	145
SK 9022.1 V	35	70	38	10	5	60	SK 9022.1 AX	50	35	180	60	38.3	10	SK 9022.1 V/AX	190	120	130	188	140	86	161

Type	c2	f	h	h1	h2	h3	i	i3	m1	n	n1	n2	p	q0	Øs	T	x	z	z1	z2	z3	z4
SK 9012.1 V/AX	16	140	232	112	188	10	75	65	142	105	37	15	105	71	11	M10	3	45	40	36	35	28
SK 9016.1 V/AX	16	140	232	112	188	10	85	75	142	105	37	15	105	71	11	M12	3	45	40	36	35	28
SK 9022.1 V/AX	22	166	271	140	229	14	91	78	172	105	50	33	105	100	14	M12	4	60	50	58	30	38

Type	q	71 N1, N2, N3 /8							90 N1, N2, N3 /8						
		m	k	o	kBRE	oBRE	g1	g2	m	k	o	kBRE	oBRE	g1	g2
SK 9012.1 V	238	60,6	433	195	478	240	122	125	78,5	502	264	557	318	137	155
SK 9016.1 V	238	60,6	433	195	478	240	122	125	78,5	502	264	557	318	137	155
SK 9022.1 V	289	60,6	484	195	529	240	122	125	78,5	553	264	608	318	137	155
SK 9012.1 AX	238	60,6	433	195	478	240	122	125	78,5	502	264	557	318	137	155
SK 9016.1 AX	238	60,6	433	195	478	240	122	125	78,5	502	264	557	318	137	155
SK 9022.1 AX	289	60,6	484	195	529	240	122	125	78,5	553	264	608	318	137	155

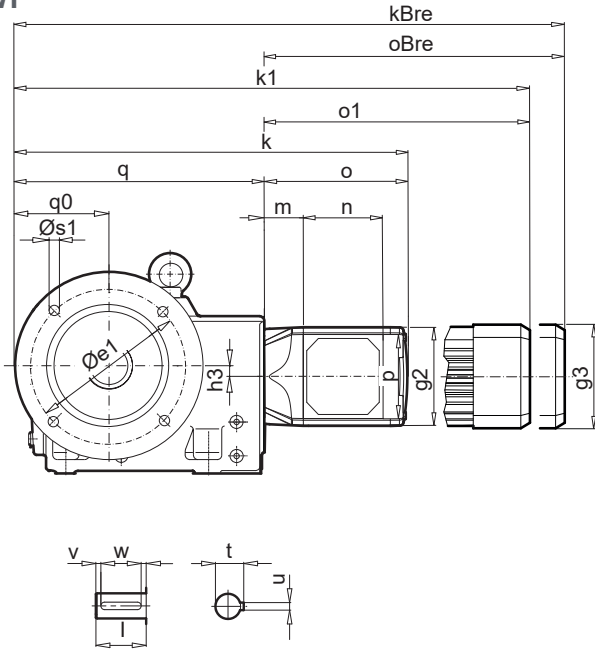
Type	q	71 F1, F2, F3, F4 ¹⁾ /8							90 F1, F2, F3 ¹⁾ , F4 ¹⁾ /8						
		m	k1	o1	kBRE	oBRE	g1	g3	m	k1	o1	kBRE	oBRE	g1	g3
SK 9012.1 V	238	60,5	489	251	526	288	122	132	78,5	538	300	591	353	137	162
SK 9016.1 V	238	60,5	489	251	526	288	122	132	78,5	538	300	591	353	137	162
SK 9022.1 V	289	60,5	540	251	577	288	122	132	78,5	589	300	642	353	137	162
SK 9012.1 AX	238	60,5	489	251	526	288	122	132	78,5	538	300	591	353	137	162
SK 9016.1 AX	238	60,5	489	251	526	288	122	132	78,5	538	300	591	353	137	162
SK 9022.1 AX	289	60,5	540	251	577	288	122	132	78,5	589	300	642	353	137	162

1) 71 F4/8 + 27 mm , 90 F3/8, F4/8 + 40 mm

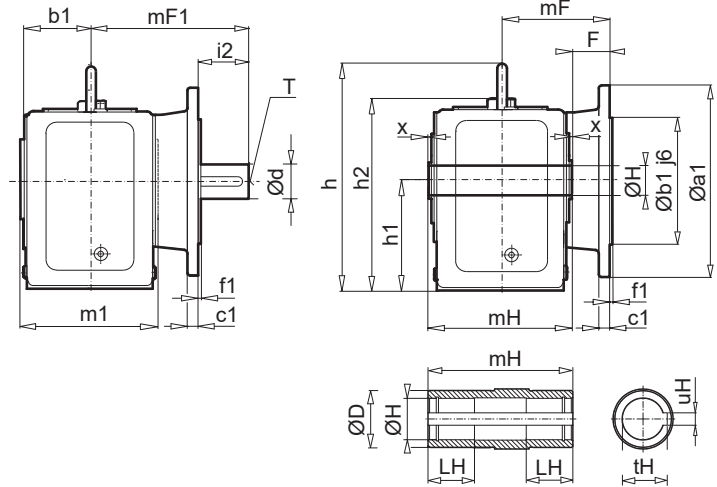
Toutes les données sont en mm, sauf indications contraires.



VF



AF



Type	Ød ^{h6}	l	t	u	v	w
SK 9012.1 VF	30	60	33	8	5	50
SK 9016.1 VF	35	70	38	10	7	56
SK 9022.1 VF	40	80	38	10	5	60

Type	ØD	ØH ^{h7}	mH	LH	tH	uH
SK 9012.1 AF	50	35	148	50	38,3	10
SK 9016.1 AF	50	40(35)	148	50	42,2(38,3)	12(10)
SK 9022.1 AF	55	40	180	60	43,3	12

Type	Øa1	Øb1	c1	Øe1	f1	Øs1
SK 9012.1 VF/AF	200	130	12	165	3,5	4 x 11
SK 9016.1 VF/AF	200	130	12	165	3,5	4 x 11
SK 9022.1 VF/AF	250	180	16	215	4,0	4 x 14

Type	b1	F	mF	mF1	h	h1	h2	h3	i2	m1	n	p	q0	T	x
SK 9012.1 VF/AF	71	39	113	134	232	112	188	10	21	142	105	105	100	M10	3
SK 9016.1 VF/AF	71	39	113	134	232	112	188	10	21	142	105	105	100	M12	3
SK 9022.1 VF/AF	82	44	134	160	280	143	240	14	26	172	105	105	125	M12	4

Type	q	71 N1, N2, N3 /8						90 N1, N2, N3 /8							
		m	k	o	kBRE	oBRE	g1	g2	m	k	o	kBRE	oBRE	g1	g2
SK 9012.1 VF	267	60,6	433	195	478	240	122	125	78,5	502	264	557	318	137	155
SK 9016.1 VF	267	60,6	433	195	478	240	122	125	78,5	502	264	557	318	137	155
SK 9022.1 VF	314	60,6	484	195	529	240	122	125	78,5	553	264	608	318	137	155
SK 9012.1 AF	267	60,6	433	195	478	240	122	125	78,5	502	264	557	318	137	155
SK 9016.1 AF	267	60,6	433	195	478	240	122	125	78,5	502	264	557	318	137	155
SK 9022.1 AF	314	60,6	484	195	529	240	122	125	78,5	553	264	608	318	137	155

Type	q	71 F1, F2, F3, F4 ¹⁾ /8						90 F1, F2, F3 ¹⁾ , F4 ¹⁾ /8							
		m	k1	o1	kBRE	oBRE	g1	g3	m	k1	o1	kBRE	oBRE	g1	g3
SK 9012.1 VF	267	60,5	518	251	555	288	122	132	78,5	567	300	620	353	137	162
SK 9016.1 VF	267	60,5	518	251	555	288	122	132	78,5	567	300	620	353	137	162
SK 9022.1 VF	314	60,5	565	251	602	288	122	132	78,5	618	300	671	353	137	162
SK 9012.1 AF	267	60,5	518	251	555	288	122	132	78,5	567	300	620	353	137	162
SK 9016.1 AF	267	60,5	518	251	555	288	122	132	78,5	567	300	620	353	137	162
SK 9022.1 AF	314	60,5	565	251	602	288	122	132	78,5	618	300	671	353	137	162

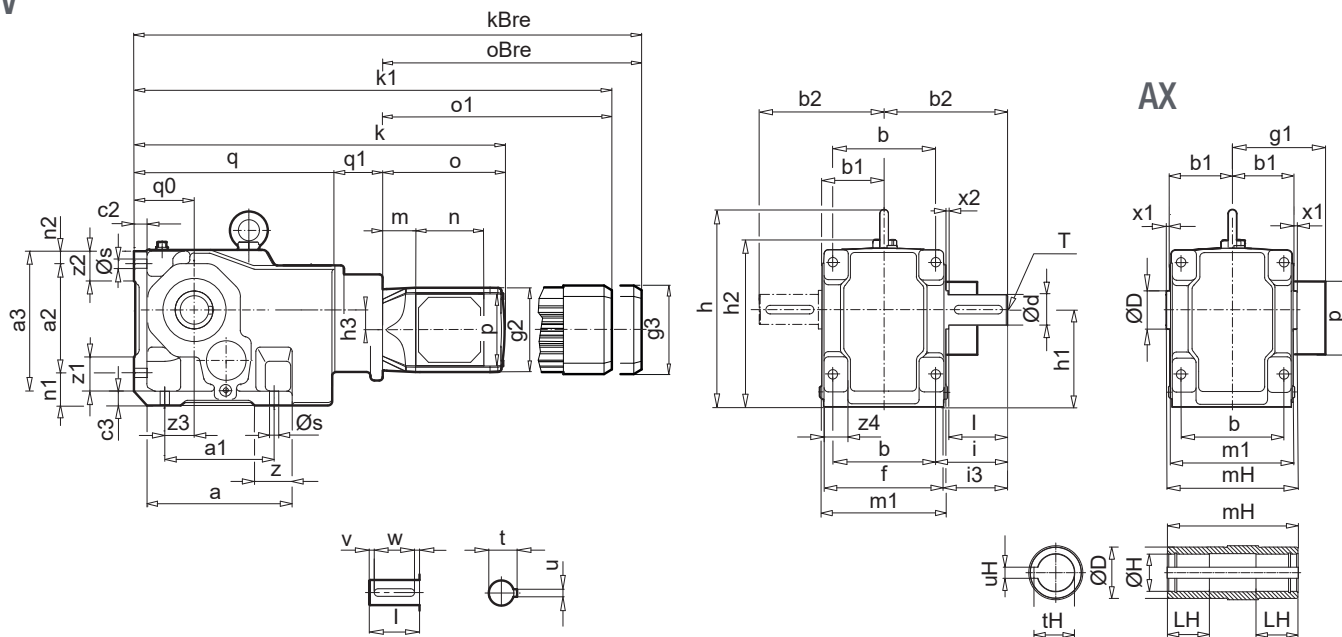
Toutes les données sont en mm, sauf indications contraires.

1) 71 F4/8 + 27 mm, 90 F3/8, F4/8 + 40 mm

SK 9013.1
SK 9017.1
SK 9023.1



V



Type	Ød ^{k6}	l	t	u	v	w	Type	ØD	ØH ^{H7}	mH	LH	tH	uH	Type	a	a1	a2	a3	b	b1	b2
SK 9013.1 V	30	60	33	8	5	50	SK 9013.1 AX	45	30	148	50	33.3	8	SK 9013.1 V/AX	173	130	130	166	120	71	135
SK 9017.1 V	35	70	38	10	7	56	SK 9017.1 AX	45	30	148	50	33.3	8	SK 9017.1 V/AX	173	130	130	166	120	71	145
SK 9023.1 V	35	70	38	10	5	60	SK 9023.1 AX	50	35	180	60	38.3	10	SK 9023.1 V/AX	190	120	130	188	140	86	161

Type	c2	c3	f	h	h1	h2	h3	i	i3	m1	n	n1	n2	p	q0	Øs	T	x1	x2	z	z1	z2	z3	z4
SK 9013.1 V/AX	16	16	140	229	112	188	40	75	65	142	105	37	15	105	71	11	M10	3	4	45	40	36	35	28
SK 9017.1 V/AX	16	16	140	229	112	188	40	85	75	142	105	37	15	105	71	11	M12	3	4	45	40	36	35	28
SK 9023.1 V/AX	24	22	166	271	140	229	44	91	78	172	105	50	33	105	100	14	M12	4	5	60	50	58	30	38

Type	71 N1, N2, N3 /8										90 N1, N2, N3 /8					
	q	q1	m	k	o	kBRE	oBRE	g1	g2	m	k	o	kBRE	oBRE	g1	g2
SK 9013.1 V	238	58	60.6	491	195	536	240	122	125							
SK 9017.1 V	238	58	60.6	491	195	536	240	122	125							
SK 9023.1 V	289	58	60.6	542	195	587	240	122	125							
SK 9013.1 AX	238	58	60.6	491	195	536	240	122	125							
SK 9017.1 AX	238	58	60.6	491	195	536	240	122	125							
SK 9023.1 AX	289	58	60.6	542	195	587	240	122	125							

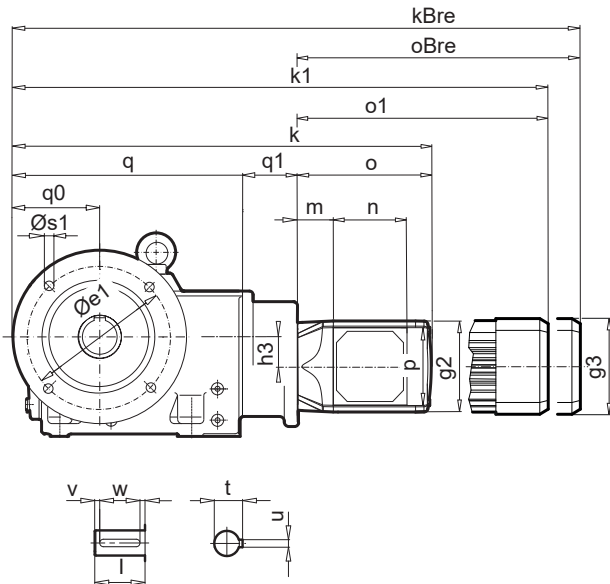
Type	71 F1, F2, F3, F4 ¹⁾ /8										90 F1, F2, F3 ¹⁾ , F4 ¹⁾ /8					
	q	q1	m	k1	o1	kBRE	oBRE	g1	g3	m	k1	o1	kBRE	oBRE	g1	g3
SK 9013.1 V	238	58	60.5	547	251	584	288	122	132							
SK 9017.1 V	238	58	60.5	547	251	584	288	122	132							
SK 9023.1 V	289	58	60.5	598	251	635	288	122	132							
SK 9013.1 AX	238	58	60.5	547	251	584	288	122	132							
SK 9017.1 AX	238	58	60.5	547	251	584	288	122	132							
SK 9023.1 AX	289	58	60.5	598	251	635	288	122	132							

1) 71 F4/8 + 27 mm , 90 F3/8, F4/8 + 40 mm

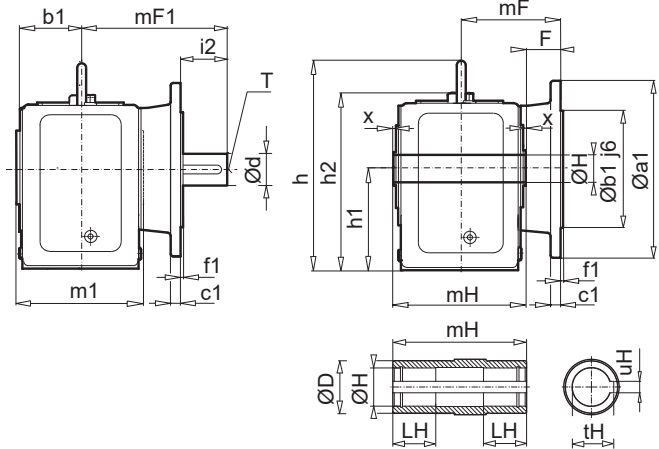
Toutes les données sont en mm, sauf indications contraires.



VF



AF



Type	Ød ^{k6}	l	t	u	v	w	Type	ØD	ØH ⁷	mH	LH	tH	uH	Type	Øa1	Øb1	c1	Øe1	f1	Øs1
SK 9013.1 VF	30	60	33	8	5	50	SK 9013.1 AF	50	35	148	50	38.3	10	SK 9013.1 VF/AF	200	130	12	165	3.5	4 x 11
SK 9017.1 VF	35	70	38	10	7	56	SK 9017.1 AF	50	40 (35)	148	50	42.2(38.3)	10	SK 9017.1 VF/AF	200	130	12	165	3.5	4 x 11
SK 9023.1 VF	35	70	38	10	5	60	SK 9023.1 AF	55	40	180	60	43.3	12	SK 9023.1 VF/AF	250	180	16	215	4	4 x 13.5

Type	b1	F	mF	mF1	h	h1	h2	h3	i2	m1	n	p	q0	T	x
SK 9013.1 VF/AF	71	39	113	135	232	112	191	40	21	142	105	105	100	M10	3
SK 9017.1 VF/AF	71	39	113	144	229	112	193	40	31	142	105	105	125	M12	3
SK 9023.1 VF/AF	86	44	134	160	281	143	240	44	26	172	105	105	125	M12	4

Type	71 N1, N2, N3 /8									90 N1, N2, N3 /8						
	q	q1	m	k	o	kBRE	oBRE	g1	g2	m	k	o	kBRE	oBRE	g1	g2
SK 9013.1 VF	267	58	60.6	520	195	565	240	122	125							
SK 9017.1 VF	267	58	60.6	520	195	565	240	122	125							
SK 9023.1 VF	314	58	60.6	567	195	612	240	122	125							
SK 9013.1 AF	267	58	60.6	520	195	565	240	122	125							
SK 9017.1 AF	267	58	60.6	520	195	565	240	122	125							
SK 9023.1 AF	314	58	60.6	567	195	612	240	122	125							

Type	71 F1, F2, F3, F4 ¹⁾ /8									90 F1, F2, F3 ¹⁾ , F4 ¹⁾ /8						
	q	q1	m	k1	o1	kBRE	oBRE	g1	g3	m	k1	o1	kBRE	oBRE	g1	g3
SK 9013.1 VF	267	58	60.5	576	251	613	288	122	132							
SK 9017.1 VF	267	58	60.5	576	251	613	288	122	132							
SK 9023.1 VF	314	58	60.5	623	251	660	288	122	132							
SK 9013.1 AF	267	58	60.5	576	251	613	288	122	132							
SK 9017.1 AF	267	58	60.5	576	251	613	288	122	132							
SK 9023.1 AF	314	58	60.5	623	251	660	288	122	132							

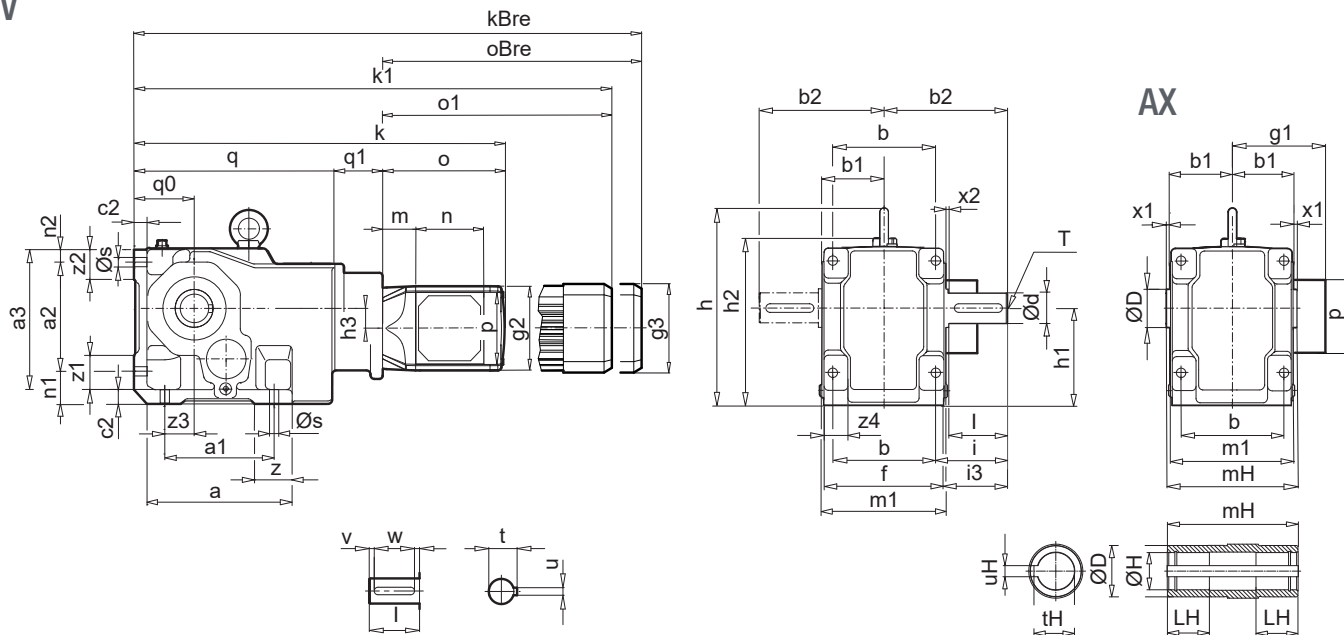
Toutes les données sont en mm, sauf indications contraires.

1) 71 F4/8 + 27 mm, 90 F3/8, F4/8 + 40 mm

SK 9033.1
SK 9043.1
SK 9053.1



V



Type	Ød	l	t	u	v	w	Type	ØD	ØH ¹⁾	mH	LH	tH	uH	Type	a	a1	a2	a3	b	b1	b2
SK 9033.1 V	45 ^{k6}	90	48,5	14	5	80	SK 9033.1 AX	55	40	210	70	43,3	12	SK 9033.1 V/AX	230	150	190	243	165	100	196
SK 9043.1 V	60 ^{m6}	120	64	16	10	100	SK 9043.1 AX	70	50	240	80	53,8	14	SK 9043.1 V/AX	260	180	220	290	180	115	240
SK 9053.1 V	70 ^{m6}	140	74,5	20	15	110	SK 9053.1 AX	100	70	300	100	74,9	20	SK 9053.1 V/AX	330	240	280	360	240	145	291

Type	c2	f	h	h1	h2	h3	i	i3	m1	n	n1	n2	p	q0	Øs	T	x1	x2	z	z1	z2	z3	z4
SK 9033.1 V/AX	25	195	330	180	288	74	114	99	200	105	65	20	105	112	17,5	M16	5	6	70	60	60	40	45,5
SK 9043.1 V/AX	32	220	390	212	347	97	150	130	230	105	77	30	105	132	22	M20	5	5	80	70	70	55	50
SK 9053.1 V/AX	38	285	477	265	425	117	171	148,5	290	105	85	35	105	160	26	M20	5	6	100	100	90	75	70

Type	71 N1, N2, N3 /8									90 N1, N2, N3 /8						
	q	q1	m	k	o	kBRE	oBRE	g1	g2	m	k	o	kBRE	oBRE	g1	g2
SK 9033.1 V	319	60	60,6	573	195	618	240	122	125	78,5	643	264	698	318	137	155
SK 9043.1 V	379	69	55	637	189	682	234	122	125							
SK 9053.1 V	460	69	55	718	189	763	234	122	125							
SK 9033.1 AX	319	60	60,6	573	195	618	240	122	125	78,5	643	264	698	318	137	155
SK 9043.1 AX	379	69	55	637	189	682	234	122	125							
SK 9053.1 AX	460	69	55	718	189	763	234	122	125							

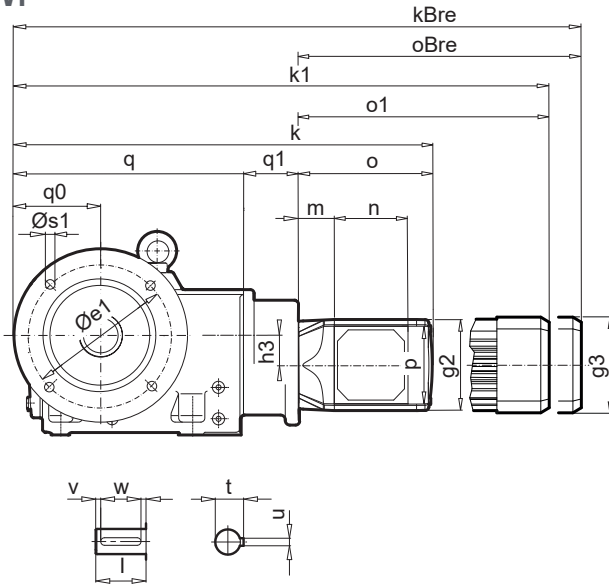
Type	71 F1, F2, F3, F4 ¹⁾ /8									90 F1, F2, F3 ¹⁾ , F4 ¹⁾ /8						
	q	q1	m	k1	o1	kBRE	oBRE	g1	g3	m	k1	o1	kBRE	oBRE	g1	g3
SK 9033.1 V	319	60	60,5	630	251	667	288	122	132	78,5	679	300	732	353	137	162
SK 9043.1 V	379	69	54,9	694	246	730	282	122	132							
SK 9053.1 V	460	69	54,9	775	246	811	282	122	132							
SK 9033.1 AX	319	60	60,5	630	251	667	288	122	132	78,5	679	300	732	353	137	162
SK 9043.1 AX	379	69	54,9	694	246	730	282	122	132							
SK 9053.1 AX	460	69	54,9	775	246	811	282	122	132							

1) 71 F4/8 + 27 mm , 90 F3/8, F4/8 + 40 mm

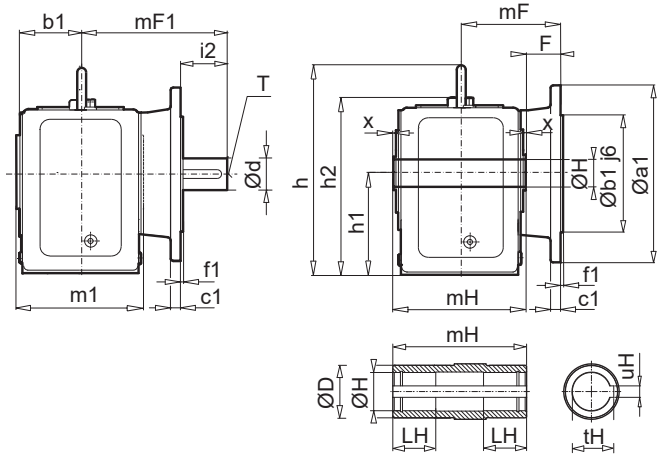
Toutes les données sont en mm, sauf indications contraires.



VF



AF



Type	Ød	l	t	u	v	w
SK 9033.1 VF	45 ^{k6}	90	48,5	14	5	80
SK 9043.1 VF	60 ^{m6}	120	64,0	18	10	100
SK 9053.1 VF	70 ^{m6}	140	74,5	20	15	110

Type	ØD	ØH ⁷	mH	LH	tH	uH
SK 9033.1 AF	70	50	210	70	53,8	14
SK 9043.1 AF	80	60	240	80	64,4	18
SK 9053.1 AF	100	70	300	100	74,9	20

Type	Øa1	Øb1	c1	Øe1	f1	Øs1
SK 9033.1 VF/AF	250	180	15	215	4	4 x 13,5
SK 9043.1 VF/AF	300	230	20	265	4	4 x 14
SK 9053.1 VF/AF	350	250	20	300	5	4 x 18
SK 9043.1 VF/AF	400	300	20	350	5	4 x 18
SK 9053.1 VF/AF	450	350	16	400	5	8 x 18

Type	b1	F	mF	mF1	h	h1	h2	h3	i2	m1	m	n	p	q0	T	x
SK 9033.1 VF/AF	100	45	150	196	335	180	294	74	46	202	105	105	125	125	M16	5
SK 9043.1 VF/AF	108	45	165	240	400	217	357	97	75	230	105	105	125	175	M20	7
SK 9053.1 VF/AF	141	50	201	291	479	262	427	117	90	290	105	105	125	200	M20	4

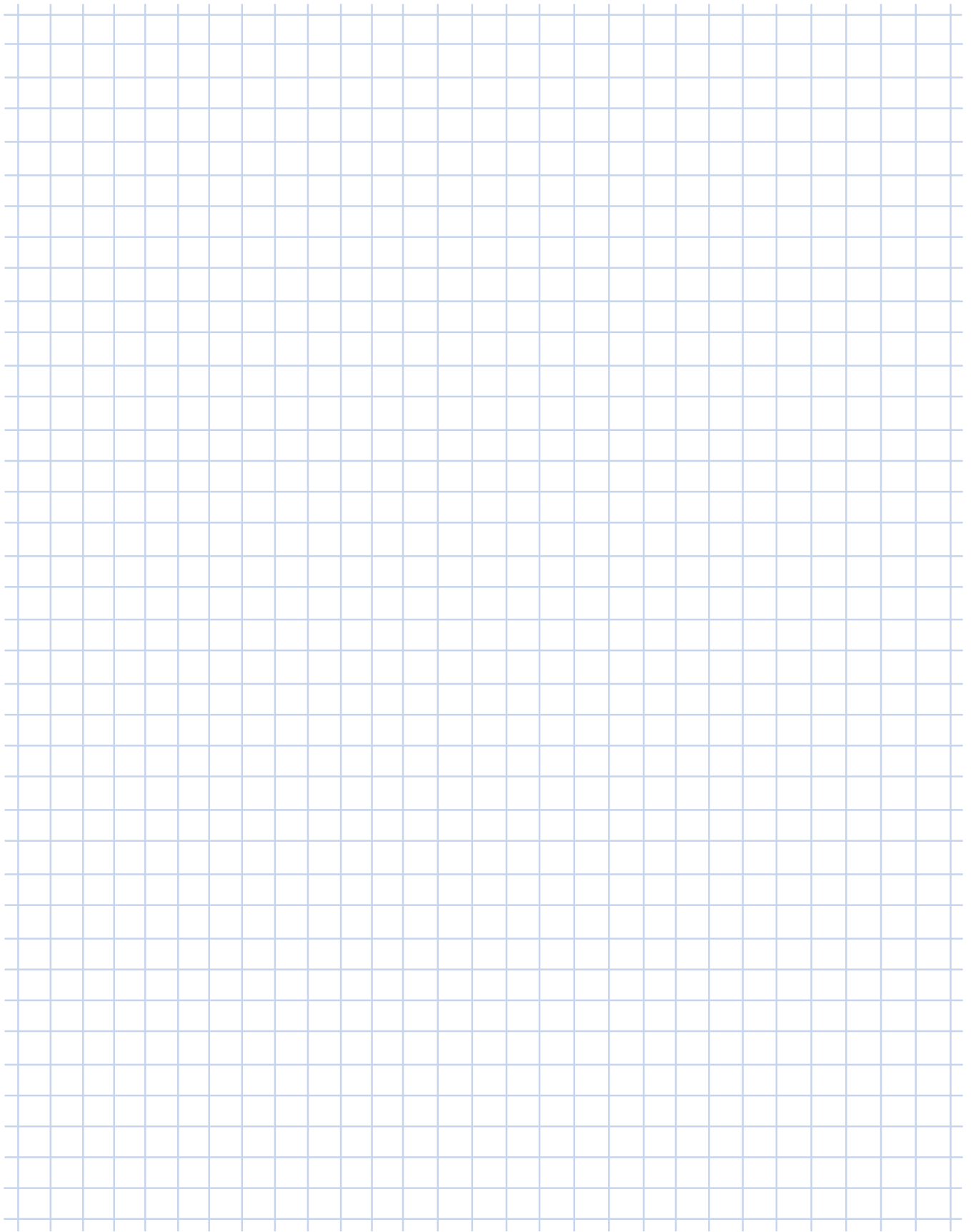
Type	71 N1, N2, N3 /8										90 N1, N2, N3 /8					
	q	q1	m	k	o	kBRE	oBRE	g1	g2	m	k	o	kBRE	oBRE	g1	g2
SK 9033.1 VF	331	60	60,6	586	195	631	240	122	125	78,5	656	264	711	318	137	155
SK 9043.1 VF	422	69	55	680	189	725	234	122	125							
SK 9053.1 VF	500	69	55	758	189	803	234	122	125							
SK 9033.1 AF	331	60	60,6	586	195	631	240	122	125	78,5	656	264	711	318	137	155
SK 9043.1 AF	422	69	55	680	189	725	234	122	125							
SK 9053.1 AF	500	69	55	758	189	803	234	122	125							

Type	71 F1, F2, F3, F4 ¹⁾ /8										90 F1, F2, F3 ¹⁾ , F4 ¹⁾ /8					
	q	q1	m	k1	o1	kBRE	oBRE	g1	g3	m	k1	o1	kBRE	oBRE	g1	g3
SK 9033.1 VF	331	60	60,5	643	251	680	288	122	132	78,5	692	300	744	353	137	162
SK 9043.1 VF	422	69	54,9	737	246	773	282	122	132							
SK 9053.1 VF	500	69	54,9	815	246	851	282	122	132							
SK 9033.1 AF	331	60	60,5	643	251	680	288	122	132	78,5	692	300	744	353	137	162
SK 9043.1 AF	422	69	54,9	737	246	773	282	122	132							
SK 9053.1 AF	500	69	54,9	815	246	851	282	122	132							

Toutes les données sont en mm, sauf indications contraires.

1) 71 F4/8 + 27 mm, 90 F3/8, F4/8 + 40 mm

Notes

A large grid area for taking notes, consisting of a 20x20 grid of small squares. The grid is light blue and occupies most of the page.

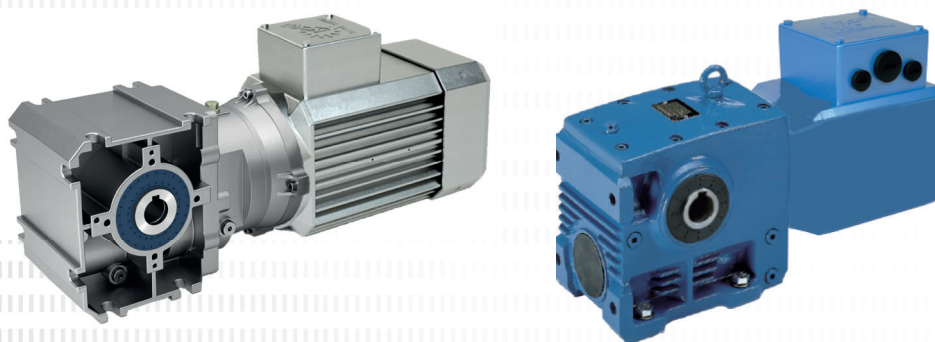
Réducteurs à roue et vis

Données du motoréducteur

F 2 - 23

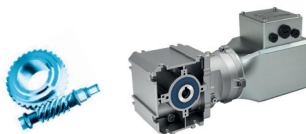
Dessins cotés


F 24 - 33



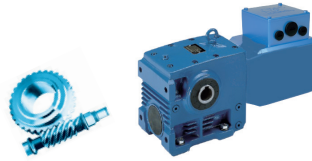
0,35 kW / 0,46 hp
0,70 kW / 0,95 hp
1,05 kW / 1,40 hp


TENV



P_1		n_1	n_2	M_2		f_B	i_{tot}	F_R / F_A				F_{RVL} / F_{AVL}				Type de modèle						
[kW]	[hp]			[r/min]	[Nm]			[lb-in]	F_R	F_A	F_{RVL}	F_{AVL}	[kN]	[lb]	[kN]		[lb]	[kg]	[lb]			
0,35	0,46	2100	18	112	972	0.8	120	2670	470	4000	900					SK 02040.1 - 71 N1/8	9	19,8				
		2100	22	95.8	831	0.9	96.00	2920	540	4000	900											
		2100	29	77.0	668	1.1	72.00	3140	590	4000	900											
		2100	35	69.7	605	1.2	60.00	3200	610	4000	900											
		2100	44	57.9	503	1.4	48.00	3300	640	4000	900											
		2100	58	45.1	392	1.8	36.00	3380	660	4000	900											
		2100	70	34.3	298	2.2	30.00	3430	670	4000	900											
		2100	88	31.8	276	2.2	24.00	3440	670	4000	900											
		2100	105	25.3	219	2.6	20.00	3460	680	4000	900											
		2100	117	21.2	184	3.1	17.88	3470	680	4000	900											
		2100	140	19.5	170	3.3	15.00	3480	680	4000	900											
		2100	156	17.0	148	3.5	13.43	3480	680	4000	900											
		2100	176	15.4	134	3.8	11.92	3480	680	4000	900											
		2100	196	14.0	121	4.1	10.74	3420	680	4000	900											
		2100	235	11.9	103	4.7	8.94	3230	680	4000	900											
0,70	0,95	2100	58	90.3	809	0.9	36.00	2990	550	4000	900				SK 02040.1 - 71 N2/8	10,1	22,2					
		2100	70	68.6	614	1.1	30.00	3210	610	4000	900											
		2100	88	63.6	570	1.1	24.00	3250	620	4000	900											
		2100	105	50.6	453	1.3	20.00	3350	650	4000	900											
		2100	117	42.3	379	1.5	17.88	3390	660	4000	900											
		2100	140	39.1	350	1.7	15.00	3410	660	4000	900											
		2100	156	34.1	305	1.7	13.43	3430	670	4000	900											
		2100	176	30.9	277	1.9	11.92	3340	670	4000	900											
		2100	196	27.9	250	2.0	10.74	3250	670	4000	900											
		2100	235	23.8	213	2.4	8.94	3080	680	4000	900											
		2100	261	21.5	192	2.6	8.06	2990	670	4000	900											
		2100	352	16.5	148	3.1	5.96	2730	610	4000	900											
		2100	391	14.9	133	3.3	5.37	2650	590	4000	900											
		1,05	1,40	2100	105	75.8	667	0.9	20.00	3150	590	4000	900							SK 02040.1 - 71 N3/8	11,1	24,4
				2100	117	63.5	559	1.0	17.88	3260	620	4000	900									
2100	140			58.6	516	1.1	15.00	3270	630	4000	900											
2100	156			51.1	450	1.2	13.43	3260	650	4000	900											
2100	176			46.3	408	1.3	11.92	3150	650	4000	900											
2100	196			41.9	369	1.4	10.74	3080	660	4000	900											
2100	235			35.6	314	1.6	8.94	2930	660	4000	900											
2100	261			32.2	283	1.7	8.06	2850	640	4000	900											
2100	352			24.7	218	2.1	5.96	2610	590	4000	900											
2100	391			22.3	197	2.2	5.37	2540	570	4000	900											

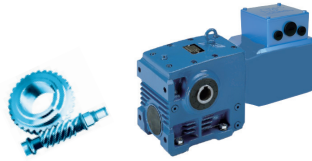
Réducteurs à roue
et vis NORDLOC.1®




P_1		n_1	n_2	M_2		f_B	i_{tot}	F_R / F_A				F_{RVL} / F_{AVL}				Type de modèle					
[kW]	[hp]			[Nm]	[lb-in]			F_R	F_A	F_{RVL}	F_{AVL}	[kN]	[lb]	[kN]	[lb]		[kN]	[lb]	[kg]	[lb]	
0,35	0,46	2100	0.42	3870	33570	0.8	5057.67	0	5960	27	6070	0	5960	28	6300	SK 43125 - 71 N1/8	117.9	259.9			
		2100	0.61	2676	23210	1.2	3442.09	16.2	5960	27	6070	16.2	5960	28	6300						
		2100	0.83	1998	17330	1.5	2526.44	19.7	5960	27	6070	19.7	5960	28	6300						
		2100	1.0	1648	14300	1.9	2056.63	21.0	5960	27	6070	21.0	5960	28	6300						
		2100	1.1	1503	13040	2.1	1860.07	21.4	5960	27	6070	21.4	5960	28	6300						
		2100	1.3	1336	11590	2.3	1639.55	21.8	5960	27	6070	21.8	5960	28	6300						
		2100	1.4	1215	10540	2.5	1476.55	22.1	5960	27	6070	22.1	5960	28	6300						
		2100	1.8	1007	8738	3.1	1198.50	22.5	5960	27	6070	22.5	5960	28	6300						
		2100	2.3	803	6970	3.8	928.25	22.9	5960	27	6070	22.9	5960	28	6300						
		2100	2.6	701	6082	4.4	794.58	23.0	5960	27	6070	23.0	5960	28	6300						
		2100	3.0	762	6609	3.7	689.67	22.9	5960	27	6070	22.9	5960	28	6300						
		2100	3.5	675	5857	4.0	607.91	23.0	5960	27	6070	23.0	5960	28	6300						
		2100	3.8	612	5311	5.0	547.47	23.1	5960	27	6070	23.1	5960	28	6300						
		2100	0.95	1668	14470	1.0	2200.07	10.1	3640	16	3600	10.1	3640	16	3600				SK 33100 - 71 N1/8	68.9	151.9
2100	1.3			1288	11180	1.2	1671.69	13.3	3640	16	3600	13.3	3640	16	3600						
2100	1.4			1171	10160	1.4	1507.71	14.0	3640	16	3600	14.0	3640	16	3600						
2100	1.8			932	8088	1.7	1175.19	15.2	3640	16	3600	15.2	3640	16	3600						
2100	3.2			560	4854	2.8	660.60	16.2	3640	16	3600	16.2	3640	16	3600						
2100	4.0			455	3950	3.5	519.31	16.2	3640	16	3600	16.2	3640	16	3600						
2100	4.5			417	3619	3.8	468.37	16.2	3640	16	3600	16.2	3640	16	3600						
2100	5.8			338	2933	4.5	365.07	16.2	3640	16	3600	16.2	3640	16	3600						
2100	3.3			549	4758	2.6	645.00	16.2	3640	16	3600	16.2	3640	16	3600	SK 32100 - 71 N1/8	60.9	134.3			
				2100	4.1	448	3889	3.2	510.00	16.2	3640	16	3600	16.2	3640						
2100	1.8	917	7955	0.8	1198.81	7.6	2920	12	2700	7.6	2920	12	2700	SK 13080 - 71 N1/8	39.9	88.0					
		2100	2.2	744	6457	1.0	956.44	9.5	2920	12	2700	9.5	2920				12	2700			
		2100	2.6	637	5529	1.2	805.28	10.4	2920	12	2700	10.4	2920				12	2700			
		2100	3.0	566	4910	1.4	706.25	10.9	2920	12	2700	10.9	2920				12	2700			
		2100	3.3	513	4446	1.5	630.68	11.2	2920	12	2700	11.2	2920				12	2700			
		2100	3.9	449	3891	1.7	542.07	11.5	2920	12	2700	11.5	2920				12	2700			
		2100	4.4	404	3501	1.9	482.13	11.7	2920	12	2700	11.7	2920				12	2700			
		2100	5.2	438	3800	1.8	403.20	11.5	2920	12	2700	11.5	2920				12	2700			
		2100	6.2	373	3234	1.9	339.48	11.8	2920	12	2700	11.8	2920				12	2700			
		2100	7.1	329	2857	1.9	297.73	11.9	2920	12	2700	11.9	2920				12	2700			
		2100	7.9	297	2575	1.9	265.87	12.0	2920	12	2700	12.0	2920				12	2700			
		2100	9.2	258	2237	2.2	228.52	12.1	2920	12	2700	12.1	2920				12	2700			
		2100	11	242	2101	1.9	193.73	12.1	2720	12	2700	12.2	2920				12	2700			
		2100	13	206	1783	1.8	163.11	11.6	2610	12	2700	12.3	2920				12	2700			
		2100	15	181	1571	1.9	143.05	11.2	2520	12	2700	12.3	2920				12	2700			
		2100	16	163	1413	1.8	127.74	10.8	2440	12	2700	12.3	2920				12	2700			
		2100	19	141	1223	1.8	109.80	10.4	2340	12	2700	12.4	2920				12	2700			
		2100	22	126	1090	1.8	97.65	10.0	2260	12	2700	12.4	2920				12	2700			



P_1		n_1	n_2	M_2		f_B	i_{tot}	F_R / F_A				F_{RVL} / F_{AVL}				Type de modèle	 [kg] [lb]				
[kW]	[hp]							[r/min]	[Nm]	[lb-in]	F_R	[lb]	F_A	[lb]	F_{RVL}				[lb]	F_{AVL}	[lb]
0,35	0,46	2100	3.5	478	4149	0.8	604.62	2.9	2330	7.8	1750	2.9	2150	10	2250	SK 13063 - 71 N1/8	29.9	65.9			
		2100	3.9	426	3697	0.9	531.64	4.1	2280	7.8	1750	4.1	2170	10	2250						
		2100	4.5	382	3313	1.0	471.70	4.7	2220	7.8	1750	4.7	2190	10	2250						
		2100	5.3	421	3649	0.9	395.51	4.2	1970	7.8	1750	4.2	2170	10	2250						
		2100	6.0	374	3242	1.0	349.37	4.9	1930	7.8	1750	4.9	2190	10	2250						
		2100	6.7	335	2903	1.1	310.92	5.3	1900	7.8	1750	5.3	2210	10	2250						
		2100	8.2	277	2400	1.3	254.89	5.8	1830	7.8	1750	5.8	2230	10	2250						
		2100	9.4	245	2129	1.5	224.12	6.1	1780	7.8	1750	6.1	2240	10	2250						
		2100	11	219	1899	1.6	198.86	6.2	1740	7.8	1750	6.2	2250	10	2250						
		2100	12	219	1900	1.6	178.31	6.2	1630	7.8	1750	6.2	2240	10	2250						
		2100	14	180	1566	1.8	146.17	6.4	1570	7.8	1750	6.4	2260	10	2250						
		2100	16	160	1386	1.9	128.53	6.5	1520	7.8	1750	6.5	2260	10	2250						
		2100	18	142	1233	1.8	114.04	6.6	1480	7.8	1750	6.6	2270	10	2250						
		2100	22	122	1059	1.9	97.03	6.3	1430	7.8	1750	6.7	2270	10	2250						
		2100	26	107	927	1.9	79.54	5.7	1280	7.8	1750	6.7	2270	10	2250						
		2100	32	87.9	762	1.9	65.20	5.4	1230	7.8	1750	6.8	2270	10	2250						
		2100	10	228	1981	0.9	209.25	3.5	1360	7.2	1610	3.5	1360	8	1800				SK 13050 - 71 N1/8	25.9	57.1
		2100	12	200	1736	1.0	181.66	3.9	1360	7.2	1610	3.9	1360	8	1800						
		2100	13	197	1708	1.0	158.12	4.0	1350	7.2	1610	4.0	1360	8	1800						
		2100	15	173	1504	1.1	139.04	4.2	1320	7.2	1610	4.2	1360	8	1800						
2100	17	154	1333	1.3	122.68	4.4	1300	7.2	1610	4.4	1360	8	1800								
2100	21	125	1084	1.5	99.23	4.6	1250	7.2	1610	4.6	1360	8	1800								
2100	24	109	948	1.6	86.15	4.7	1210	7.2	1610	4.7	1360	8	1800								
2100	27	102	888	1.4	76.61	4.8	1080	7.2	1610	4.8	1360	8	1800								
2100	31	90.0	781	1.4	67.37	4.7	1060	7.2	1610	4.8	1360	8	1800								
2100	35	79.8	692	1.6	59.44	4.6	1040	7.2	1610	4.9	1360	8	1800								
2100	44	64.8	562	1.7	48.08	4.4	990	7.2	1610	4.9	1360	8	1800								
2100	50	56.6	491	1.9	41.74	4.3	960	7.2	1610	4.9	1360	8	1800								
2100	4.0	432	3747	1.6	520.20	11.6	2920	12	2700	11.6	2920	12	2700	SK 12080 - 71 N1/8	34.9	76.9					
2100	5.2	346	3002	2.1	402.90	11.9	2920	12	2700	11.9	2920	12	2700								
2100	9.0	219	1896	3.2	234.60	12.2	2920	12	2700	12.2	2920	12	2700								
2100	11	181	1566	3.7	187.17	12.3	2830	12	2700	12.3	2920	12	2700								
2100	13	156	1356	4.3	157.59	11.9	2690	12	2700	12.3	2920	12	2700								
2100	15	140	1213	4.6	138.21	11.5	2580	12	2700	12.4	2920	12	2700								
2100	17	127	1103	4.9	123.42	11.1	2500	12	2700	12.4	2920	12	2700								
2100	4.5	377	3272	1.0	464.61	4.8	2220	7.8	1750	4.8	2190	10	2250	SK 12063 - 71 N1/8	24.9	54.9					
2100	5.1	340	2946	1.1	413.1	5.3	2170	7.8	1750	5.3	2210	10	2250								
2100	11	216	1875	1.7	195.86	6.3	1730	7.8	1750	6.3	2250	10	2250								
2100	11	168	1453	1.9	183.60	6.5	1780	7.8	1750	6.5	2270	10	2250								
2100	13	151	1307	2.1	162.18	6.6	1720	7.8	1750	6.6	2270	10	2250								
2100	15	136	1184	2.2	144.33	6.6	1670	7.8	1750	6.6	2270	10	2250								
2100	18	115	996	2.6	118.32	6.7	1580	7.8	1750	6.7	2280	10	2250								
2100	20	103	893	2.9	104.04	6.7	1520	7.8	1750	6.7	2280	10	2250								
2100	23	92.6	803	3.2	92.31	6.5	1470	7.8	1750	6.7	2280	10	2250								
2100	27	91.5	794	3.3	77.40	6.1	1370	7.8	1750	6.7	2280	10	2250								
2100	31	81.7	709	3.6	68.37	5.9	1320	7.8	1750	6.8	2290	10	2250								
2100	34	73.4	637	3.8	60.85	5.7	1280	7.8	1750	6.8	2290	10	2250								
2100	42	61.0	529	4.3	49.88	5.4	1210	7.8	1750	6.8	2290	10	2250								
2100	48	54.3	471	4.6	43.86	5.2	1170	7.8	1750	6.8	2290	10	2250								




P_1		n_1	n_2	M_2		f_B	i_{tot}	F_R / F_A				F_{RVL} / F_{AVL}				Type de modèle	 [kg] [lb]						
[kW]	[hp]							[r/min]	[Nm]	[lb-in]	F_R	[lb]	F_A	[lb]	F_{RVL}				[lb]	F_{AVL}	[lb]		
0,35	0,46	2100	12	187	1626	1.0	170.1	4.1	1360	7.2	1610	4.1	1360	8	1800	SK 02050 - 71 N1/8	20.9	46.1					
		2100	14	133	1155	1.3	147.9	4.6	1360	7.2	1610	4.6	1360	8	1800								
		2100	16	119	1030	1.4	130.05	4.7	1360	7.2	1610	4.7	1360	8	1800								
		2100	18	107	925	1.6	114.75	4.7	1360	7.2	1610	4.7	1360	8	1800								
		2100	23	88.5	767	1.9	92.82	4.8	1320	7.2	1610	4.8	1360	8	1800								
		2100	26	78.3	680	2.1	80.58	4.9	1270	7.2	1610	4.9	1360	8	1800								
		2100	32	76.4	662	2.2	65.25	4.9	1170	7.2	1610	4.9	1360	8	1800								
		2100	37	67.6	587	2.5	57.38	4.9	1130	7.2	1610	4.9	1360	8	1800								
		2100	41	60.3	523	2.6	50.63	4.9	1090	7.2	1610	4.9	1360	8	1800								
		2100	51	49.5	429	3.1	40.95	4.6	1030	7.2	1610	5.0	1360	8	1800								
		2100	59	43.5	377	3.6	35.55	4.4	990	7.2	1610	5.0	1360	8	1800								
		2100	68	40.7	353	3.8	30.94	4.2	930	7.2	1610	5.0	1360	8	1800								
		2100	77	35.9	312	4.3	27.21	4.0	900	7.2	1610	5.0	1360	8	1800								
		2100	88	31.9	277	4.9	24.01	3.9	870	7.2	1610	5.0	1360	8	1800								
0,70	0,95	2100	0.83	3995	35790	0.8	2526.44	0	5860	27	6070	0	5860	28	6300	SK 43125 - 71 N2/8	119	262.4					
		2100	1.0	3297	29530	0.9	2056.63	10.6	5960	27	6070	10.6	5960	28	6300								
		2100	1.1	3007	26930	1.0	1860.07	13.6	5960	27	6070	13.6	5960	28	6300								
		2100	1.3	2672	23940	1.2	1639.55	16.2	5960	27	6070	16.2	5960	28	6300								
		2100	1.4	2429	21760	1.3	1476.55	17.7	5960	27	6070	17.7	5960	28	6300								
		2100	1.8	2015	18050	1.5	1198.5	19.6	5960	27	6070	19.6	5960	28	6300								
		2100	2.3	1607	14390	1.9	928.25	21.1	5960	27	6070	21.1	5960	28	6300								
		2100	2.6	1402	12560	2.2	794.58	21.7	5960	27	6070	21.7	5960	28	6300								
		2100	3.0	1524	13650	1.9	689.67	21.3	5960	27	6070	21.3	5960	28	6300								
		2100	3.5	1351	12100	2.0	607.91	21.8	5960	27	6070	21.8	5960	28	6300								
		2100	3.8	1224	10970	2.5	547.47	22.1	5960	27	6070	22.1	5960	28	6300								
		2100	4.7	1009	9042	3.0	444.38	22.5	5960	27	6070	22.5	5960	28	6300								
		2100	5.5	874	7826	3.0	380.39	22.8	5960	27	6070	22.8	5960	28	6300								
		2100	6.5	754	6756	3.2	323.51	22.9	5960	27	6070	22.9	5960	28	6300								
		2100	7.8	639	5727	4.4	269.76	23.1	5870	27	6070	23.1	5960	28	6300								
		2100	8.9	567	5079	5.0	236.58	23.2	5650	27	6070	23.2	5960	28	6300								
		2100	1.8	1865	16700	0.9	1175.19	7.4	3640	16	3600	7.4	3640	16	3600				SK 33100 - 71 N2/8	70	154.3		
				2100	3.2	1119	10020	1.4	660.6	14.3	3640	16	3600	14.3	3640							16	3600
				2100	4.0	911	8158	1.7	519.31	15.3	3640	16	3600	15.3	3640							16	3600
				2100	4.5	834	7474	1.9	468.37	15.6	3640	16	3600	15.6	3640							16	3600
2100	5.8			676	6058	2.2	365.07	16.1	3640	16	3600	16.1	3640	16	3600								
2100	7.0			572	5124	2.6	299.28	16.2	3640	16	3600	16.2	3640	16	3600								
2100	8.2			593	5316	2.5	257.63	16.2	3640	16	3600	16.2	3640	16	3600								
2100	11			433	3880	3.3	182.66	16.2	3640	16	3600	16.2	3640	16	3600								
2100	15			345	3089	3.8	142.38	15.9	3570	16	3600	16.2	3640	16	3600								
2100	17			315	2818	3.8	121.21	15.0	3360	16	3600	16.2	3640	16	3600								
2100	19			285	2557	4.2	109.32	14.5	3270	16	3600	16.2	3640	16	3600								
2100	25			226	2022	4.8	85.21	13.6	3050	16	3600	16.2	3640	16	3600								
2100	39			150	1339	4.6	53.7	11.5	2590	16	3600	16.2	3640	16	3600								

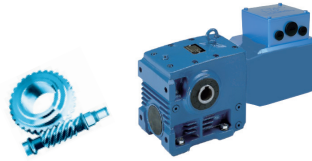
0,70 kW / 0,95 hp


TENV



P ₁		n ₁	n ₂	M ₂		f _B	i _{tot}	F _R /F _A				F _{RVL} /F _{AVL}				Type de modèle	 [kg] [lb]					
								F _R		F _A		F _{RVL}		F _{AVL}								
[kW]	[hp]	[r/min]	[Nm]	[lb-in]				[kN]	[lb]	[kN]	[lb]	[kN]	[lb]	[kN]	[lb]							
0,70	0,95	2100	3.3	1097	9826	1.3	645.00	14.4	3640	16	3600	14.4	3640	16	3600	SK 32100 - 71 N2/8	62.0	136.7				
		2100	4.1	897	8032	1.6	510.00	15.3	3640	16	3600	15.3	3640	16	3600							
		2100	8.7	480	4296	3.0	241.50	16.2	3640	16	3600	16.2	3640	16	3600							
		2100	11	381	3411	3.6	183.50	16.2	3640	16	3600	16.2	3640	16	3600							
		2100	13	349	3127	3.8	165.50	16.2	3640	16	3600	16.2	3640	16	3600							
		2100	16	282	2528	4.4	129.00	15.7	3530	16	3600	16.2	3640	16	3600							
2100		4.0	864	7739	0.8	520.20	8.2	2920	12	2700	8.2	2920	12	2700	SK 12080 - 71 N2/8	36.0	79.4					
		5.2	692	6199	1.0	402.90	10.0	2920	12	2700	10.0	2920	12	2700								
		9.0	437	3916	1.6	234.60	11.5	2770	12	2700	11.5	2920	12	2700								
		11	361	3235	1.9	187.17	11.7	2620	12	2700	11.8	2920	12	2700								
		13	313	2801	2.1	157.59	11.2	2510	12	2700	12.0	2920	12	2700								
		15	280	2504	2.3	138.21	10.8	2420	12	2700	12.1	2920	12	2700								
		17	254	2278	2.4	123.42	10.5	2350	12	2700	12.2	2920	12	2700								
		20	223	2000	2.6	106.08	10.1	2260	12	2700	12.2	2920	12	2700								
		22	201	1801	2.8	94.35	9.7	2180	12	2700	12.3	2920	12	2700								
		27	194	1738	3.4	78.91	9.1	2030	12	2700	12.3	2920	12	2700								
		32	166	1486	3.8	66.44	8.6	1940	12	2700	12.3	2920	12	2700								
		36	147	1316	4.1	58.27	8.3	1870	12	2700	12.4	2920	12	2700								
		40	133	1187	4.3	52.03	8.1	1820	12	2700	12.4	2920	12	2700								
		47	115	1032	4.8	44.72	7.7	1740	12	2700	12.4	2920	12	2700								
		2100		11	432	3871	0.8	195.86	4.0	1390	7.8	1750	4.0	2160				10	2250	SK 12063 - 71 N2/8	26.0	57.3
				11	335	3001	1.0	183.60	5.3	1540	7.8	1750	5.3	2210				10	2250			
13	301			2700	1.0	162.18	5.6	1510	7.8	1750	5.6	2220	10	2250								
15	273			2444	1.1	144.33	5.9	1470	7.8	1750	5.9	2230	10	2250								
18	230			2057	1.3	118.32	6.2	1410	7.8	1750	6.2	2250	10	2250								
20	206			1844	1.4	104.04	6.1	1380	7.8	1750	6.3	2250	10	2250								
23	185			1659	1.6	92.31	6.0	1340	7.8	1750	6.4	2260	10	2250								
27	183			1639	1.7	77.40	5.5	1230	7.8	1750	6.4	2260	10	2250								
31	163			1464	1.8	68.37	5.3	1200	7.8	1750	6.5	2260	10	2250								
34	147			1316	1.9	60.85	5.2	1170	7.8	1750	6.6	2270	10	2250								
42	122			1093	2.1	49.88	5.0	1120	7.8	1750	6.7	2280	10	2250								
48	109			972	2.3	43.86	4.8	1080	7.8	1750	6.7	2280	10	2250								
54	96.9			868	2.5	38.92	4.7	1050	7.8	1750	6.7	2280	10	2250								
60	92.6			829	2.8	34.89	4.5	1000	7.8	1750	6.7	2280	10	2250								
73	76.5			685	3.2	28.61	4.3	950	7.7	1720	6.8	2280	10	2250								
83	67.8			607	3.6	25.15	4.1	920	7.4	1670	6.8	2290	10	2250								
94	60.4	541	4.1	22.32	4.0	890	7.2	1620	6.8	2290	10	2250										
110	51.8	464	4.1	18.99	3.8	860	6.9	1550	6.8	2290	10	2250										
135	44.0	394	4.3	15.57	3.5	780	6.1	1360	6.8	2290	10	2250										
165	36.2	324	5.0	12.76	3.3	740	5.8	1300	6.8	2180	10	2250										
2100		18	213	1910	0.8	114.75	3.7	1220	7.2	1610	3.7	1360	8	1800	SK 02050 - 71 N2/8	22.0	48.5					
		23	177	1585	0.9	92.82	4.2	1170	7.2	1610	4.2	1360	8	1800								
		26	157	1404	1.1	80.58	4.4	1140	7.2	1610	4.4	1360	8	1800								
		32	153	1368	1.1	65.25	4.4	1030	7.2	1610	4.4	1360	8	1800								
		37	135	1212	1.2	57.38	4.5	1010	7.2	1610	4.6	1360	8	1800								

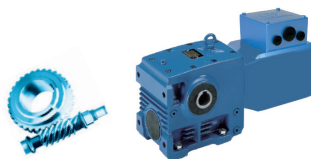
Réducteurs à roue et vis




P_1		n_1	n_2	M_2		f_B	i_{tot}	F_R / F_A				F_{RVL} / F_{AVL}				Type de modèle	 [kg] [lb]					
[kW]	[hp]							[Nm]	[lb-in]	F_R	[kN]	[lb]	F_A	[kN]	[lb]				F_{RVL}	[kN]	[lb]	F_{AVL}
0,70	0,95	2100	41	121	1080	1.3	50.63	4.4	980	7.2	1610	4.7	1360	8	1800	SK 02050 - 71 N2/8	22.0	48.5				
		2100	51	98.9	886	1.6	40.95	4.2	940	7.2	1610	4.8	1360	8	1800							
		2100	59	86.9	779	1.8	35.55	4.1	910	7.2	1610	4.8	1360	8	1800							
		2100	68	81.4	729	1.9	30.94	3.8	850	7.0	1560	4.9	1360	8	1800							
		2100	77	71.9	644	2.2	27.21	3.7	830	6.8	1530	4.9	1360	8	1800							
		2100	88	63.9	572	2.4	24.01	3.6	800	6.6	1490	4.9	1360	8	1800							
		2100	108	52.0	466	2.8	19.42	3.4	760	6.4	1420	5.0	1360	8	1800							
		2100	124	45.6	408	2.6	16.86	3.3	740	6.2	1380	5.0	1360	8	1800							
		2100	142	40.0	359	2.8	14.72	3.2	710	6.0	1340	5.0	1360	8	1800							
		2100	160	36.8	329	3.3	13.18	2.9	660	5.2	1160	5.0	1360	8	1800							
		2100	181	32.6	292	3.5	11.63	2.9	640	5.1	1140	5.0	1360	8	1800							
		2100	224	26.5	238	4.1	9.41	2.7	610	4.8	1080	5.0	1360	8	1800							
		2100	257	23.2	208	4.7	8.17	2.6	590	4.6	1020	5.0	1360	8	1800							
1,05	1,40	2100	1.3	4008	35270	0.8	1639.55	0	5940	27	6070	0	5940	28	6300	SK 43125 - 71 N3/8	120	264.6				
		2100	1.4	3644	32060	0.8	1476.55	3.9	5960	27	6070	3.9	5960	28	6300							
		2100	1.8	3022	26590	1.0	1198.50	13.5	5960	27	6070	13.5	5960	28	6300							
		2100	2.3	2410	21210	1.3	928.25	17.8	5960	27	6070	17.8	5960	28	6300							
		2100	2.6	2103	18510	1.5	794.58	19.3	5960	27	6070	19.3	5960	28	6300							
		2100	3.0	2286	20110	1.2	689.67	18.4	5960	27	6070	18.4	5960	28	6300							
		2100	3.5	2026	17830	1.3	607.91	19.6	5960	27	6070	19.6	5960	28	6300							
		2100	3.8	1837	16160	1.7	547.47	20.3	5960	27	6070	20.3	5960	28	6300							
		2100	4.7	1514	13330	2.0	444.38	21.4	5960	27	6070	21.4	5960	28	6300							
		2100	5.5	1311	11530	2.0	380.39	21.9	5960	27	6070	21.9	5960	28	6300							
		2100	6.5	1131	9956	2.1	323.51	22.3	5880	27	6070	22.3	5960	28	6300							
		2100	7.8	959	8440	2.9	269.76	22.6	5620	27	6070	22.6	5960	28	6300							
		2100	8.9	851	7485	3.3	236.58	22.8	5440	27	6070	22.8	5960	28	6300							
		2100	11	689	6061	3.8	187.80	22.7	5110	27	6070	23.0	5960	28	6300							
		2100	14	571	5023	4.5	152.44	21.5	4830	27	6070	23.2	5960	28	6300							
		2100	16	495	4359	5.0	130.49	20.5	4620	27	6070	23.2	5960	28	6300							
		2100	24	351	3087	5.0	86.22	18.0	4040	27	6070	23.3	5960	28	6300							
		2100		3.2	1679	14770	0.9	660.60	9.9	3640	16	3600	9.9	3640	16				3600	SK 33100 - 71 N3/8	71.0	156.5
				4.0	1366	12020	1.2	519.31	12.8	3640	16	3600	12.8	3640	16				3600			
				4.5	1252	11020	1.3	468.37	13.6	3640	16	3600	13.6	3640	16				3600			
5.8	1014			8927	1.5	365.07	14.8	3640	16	3600	14.8	3640	16	3600								
7.0	858			7551	1.8	299.28	15.5	3640	16	3600	15.5	3640	16	3600								
8.2	890			7834	1.7	257.63	15.4	3640	16	3600	15.4	3640	16	3600								
11	650			5718	2.2	182.66	16.1	3620	16	3600	16.2	3640	16	3600								
15	517			4553	2.5	142.38	15.2	3410	16	3600	16.2	3640	16	3600								
17	472			4152	2.5	121.21	14.2	3200	16	3600	16.2	3640	16	3600								
19	428			3768	2.8	109.32	13.9	3120	16	3600	16.2	3640	16	3600								
25	339			2980	3.2	85.21	13.0	2930	16	3600	16.2	3640	16	3600								
30	280			2467	3.9	69.85	12.4	2780	16	3600	16.2	3640	16	3600								
39	224			1974	3.1	53.70	11.0	2480	16	3600	16.2	3640	16	3600								

1,05 kW / 1,40 hp


TENV



P ₁		n ₁	n ₂	M ₂		f _B	i _{tot}	F _R /F _A				F _{RVL} /F _{AVL}				Type de modèle	 [kg] [lb]						
								F _R		F _A		F _{RVL}		F _{AVL}									
[kW]	[hp]	[r/min]	[Nm]	[lb-in]				[kN]	[lb]	[kN]	[lb]	[kN]	[lb]	[kN]	[lb]								
1,05	1,40	2100	3.3	1646	14480	0.9	645.00	10.3	3640	16	3600	10.3	3640	16	3600	SK 32100 - 71 N3/8	63.0	138.9					
		2100	4.1	1345	11840	1.1	510.00	12.9	3640	16	3600	12.9	3640	16	3600								
		2100	8.7	719	6331	2.0	241.50	16.0	3640	16	3600	16.0	3640	16	3600								
		2100	11	571	5026	2.4	183.50	16.2	3640	16	3600	16.2	3640	16	3600								
		2100	13	524	4608	2.5	165.50	16.2	3640	16	3600	16.2	3640	16	3600								
		2100	16	423	3726	2.9	129.00	15.2	3410	16	3600	16.2	3640	16	3600								
		2100	22	355	3125	3.7	94.19	13.6	3070	16	3600	16.2	3640	16	3600								
		2100	29	276	2426	4.4	71.57	12.6	2840	16	3600	16.2	3640	16	3600								
		2100	33	251	2207	4.7	64.55	12.3	2760	16	3600	16.2	3640	16	3600								
2100	9.0	2100	9.0	656	5770	1.1	234.60	10.2	2540	12	2700	10.2	2920	12	2700	SK 12080 - 71 N3/8	37.0	81.6					
		2100	11	542	4768	1.2	187.17	10.8	2430	12	2700	11.0	2920	12	2700								
		2100	13	469	4128	1.4	157.59	10.4	2340	12	2700	11.4	2920	12	2700								
		2100	15	419	3690	1.5	138.21	10.1	2270	12	2700	11.6	2920	12	2700								
		2100	17	381	3356	1.6	123.42	9.8	2220	12	2700	11.8	2920	12	2700								
		2100	20	335	2948	1.8	106.08	9.5	2140	12	2700	11.9	2920	12	2700								
		2100	22	302	2655	1.9	94.35	9.2	2080	12	2700	12.0	2920	12	2700								
		2100	27	291	2561	2.3	78.91	8.5	1920	12	2700	12.1	2920	12	2700								
		2100	32	249	2190	2.5	66.44	8.2	1850	12	2700	12.2	2920	12	2700								
		2100	36	220	1939	2.7	58.27	7.9	1790	12	2700	12.2	2920	12	2700								
		2100	40	199	1750	2.9	52.03	7.7	1740	12	2700	12.3	2920	12	2700								
		2100	47	173	1521	3.2	44.72	7.4	1670	12	2700	12.3	2920	12	2700								
		2100	55	154	1356	3.6	37.91	7.0	1570	12	2700	12.3	2920	12	2700								
		2100	66	131	1153	4.0	31.92	6.7	1500	11.8	2640	12.4	2920	12	2700								
		2100	75	116	1016	4.4	27.99	6.4	1450	11.4	2560	12.4	2920	12	2700								
		2100	84	104	914	4.7	25.00	6.3	1410	11.1	2490	12.4	2920	12	2700								
		2100	18	2100	18	345	3032	0.9	118.32	5.2	1260	7.8	1750	5.2	2210				10	2250	SK 12063 - 71 N3/8	27.0	59.5
				2100	20	309	2717	1.0	104.04	5.5	1240	7.8	1750	5.6	2220				10	2250			
2100	23			278	2445	1.1	92.31	5.4	1220	7.8	1750	5.8	2230	10	2250								
2100	27			275	2416	1.1	77.40	4.9	1100	7.8	1750	5.9	2230	10	2250								
2100	31			245	2157	1.2	68.37	4.8	1080	7.8	1750	6.1	2240	10	2250								
2100	34			220	1939	1.3	60.85	4.7	1060	7.8	1750	6.2	2250	10	2250								
2100	42			183	1611	1.4	49.88	4.6	1030	7.8	1750	6.4	2260	10	2250								
2100	48			163	1433	1.5	43.86	4.5	1010	7.8	1750	6.5	2270	10	2250								
2100	54			145	1280	1.7	38.92	4.4	980	7.8	1750	6.6	2270	10	2250								
2100	60			139	1222	1.9	34.89	4.1	930	7.3	1650	6.6	2270	10	2250								
2100	73			115	1010	2.1	28.61	4.0	890	7.1	1600	6.7	2280	10	2250								
2100	83			102	895	2.4	25.15	3.9	870	6.9	1560	6.7	2280	10	2250								
2100	94			90.6	797	2.7	22.32	3.8	850	6.8	1520	6.7	2280	10	2250								
2100	110			77.8	684	2.8	18.99	3.6	820	6.5	1470	6.8	2280	10	2250								
2100	135			66.0	580	2.9	15.57	3.3	740	5.5	1240	6.8	2260	10	2250								
2100	165			54.3	478	3.3	12.76	3.1	710	5.3	1200	6.8	2140	10	2250								
2100	187			48.0	422	3.6	11.22	3.1	690	5.2	1170	6.8	2070	10	2250								
2100	211			42.6	375	4.0	9.96	3.0	670	5.0	1120	6.8	2000	10	2250								
2100	248	36.5	321	4.5	8.47	2.9	640	4.7	1050	6.8	1920	10	2250										
2100	284	32.0	281	4.9	7.43	2.8	620	4.5	1000	6.8	1850	10	2250										

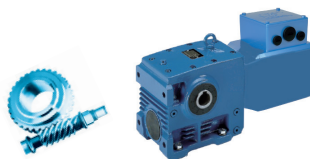
Réducteurs
à roue et vis




P ₁		n ₁	n ₂	M ₂		f _B	i _{tot}	F _R /F _A				F _{RVL} /F _{AVL}				Type de modèle	 [kg] [lb]						
								F _R		F _A		F _{RVL}		F _{AVL}									
[kW]	[hp]	[r/min]	[Nm]	[lb-in]				[kN]	[lb]	[kN]	[lb]	[kN]	[lb]	[kN]	[lb]								
1,05	1.40	2100	37	203	1786	0.8	57.38	3.9	890	7.2	1610	3.9	1360	8	1800	SK 02050 - 71 N3/8	23.0	50.7					
		2100	41	181	1592	0.9	50.63	3.9	880	7.2	1610	4.1	1360	8	1800								
		2100	51	148	1306	1.0	40.95	3.8	860	7.2	1610	4.5	1360	8	1800								
		2100	59	130	1148	1.2	35.55	3.7	840	7.2	1610	4.6	1360	8	1800								
		2100	68	122	1075	1.3	30.94	3.4	770	6.1	1380	4.6	1360	8	1800								
		2100	77	108	949	1.4	27.21	3.4	760	6.0	1360	4.7	1360	8	1800								
		2100	88	95.8	843	1.6	24.01	3.3	740	6.0	1340	4.8	1360	8	1800								
		2100	108	78.1	687	1.9	19.42	3.2	710	5.8	1310	4.9	1360	8	1800								
		2100	124	68.3	601	1.8	16.86	3.1	690	5.7	1280	4.9	1360	8	1800								
		2100	142	60.1	529	1.9	14.72	3.0	670	5.5	1250	4.9	1360	8	1800								
		2100	160	55.2	486	2.2	13.18	2.7	610	4.5	1020	5.0	1360	8	1800								
		2100	181	48.9	431	2.3	11.63	2.7	600	4.5	1010	5.0	1360	8	1800								
		2100	224	39.8	350	2.8	9.41	2.5	570	4.2	960	5.0	1360	8	1800								
		2100	257	34.8	306	3.2	8.17	2.5	560	4.1	920	5.0	1360	8	1800								
		2100	294	30.5	268	3.4	7.13	2.4	540	3.9	880	5.0	1360	8	1800								
		2100	381	23.6	208	4.0	5.51	2.3	510	3.6	810	5.0	1360	8	1800								
		2100	514	17.5	154	4.9	4.09	2.1	470	3.4	760	5.0	1360	8	1800								
		1,10	1.50	2100	4.0	1431	12880	1.1	519.31	12.3	3640	16	3600	12.3	3640				16	3600	SK 33100 - 90 N1/8	74.0	163.1
2100	4.5			1311	11800	1.2	468.37	13.2	3640	16	3600	13.2	3640	16	3600								
2100	5.8			1063	9565	1.4	365.07	14.6	3640	16	3600	14.6	3640	16	3600								
2100	7.0			899	8090	1.7	299.28	15.3	3640	16	3600	15.3	3640	16	3600								
2100	11			681	6127	2.1	182.66	16.0	3580	16	3600	16.1	3640	16	3600								
2100	15			542	4878	2.4	142.38	15.1	3370	16	3600	16.2	3640	16	3600								
2100	17			494	4449	2.4	121.21	14.1	3160	16	3600	16.2	3640	16	3600								
2100	19			449	4037	2.7	109.32	13.8	3090	16	3600	16.2	3640	16	3600								
2100	25			355	3192	3.0	85.21	13.0	2900	16	3600	16.2	3640	16	3600								
2100	30			294	2643	3.7	69.85	12.3	2760	16	3600	16.2	3640	16	3600								
2100	39			235	2115	2.9	53.70	10.9	2450	16	3600	16.2	3640	16	3600								
1,10	1.50			2100	11	568	5108	1.2	187.17	10.7	2380	12	2700	10.8	2920	12	2700	SK 12080 - 90 N1/8	40.0	88.2			
				2100	13	491	4423	1.4	157.59	10.3	2300	12	2700	11.3	2920	12	2700						
				2100	15	439	3954	1.5	138.21	10.0	2240	12	2700	11.5	2920	12	2700						
				2100	17	400	3596	1.6	123.42	9.8	2190	12	2700	11.7	2920	12	2700						
				2100	20	351	3159	1.7	106.08	9.4	2110	12	2700	11.9	2920	12	2700						
				2100	22	316	2844	1.8	94.35	9.2	2050	12	2700	12	2920	12	2700						
				2100	27	305	2744	2.1	78.91	8.5	1900	12	2700	12	2920	12	2700						
		2100	32	261	2346	2.4	66.44	8.1	1820	12	2700	12.1	2920	12	2700								
		2100	36	231	2077	2.6	58.27	7.9	1770	12	2700	12.2	2920	12	2700								
		2100	40	208	1874	2.8	52.03	7.7	1720	12	2700	12.3	2920	12	2700								
		2100	47	181	1629	3.0	44.72	7.4	1660	12	2700	12.3	2920	12	2700								
		2100	55	161	1453	3.4	37.91	6.9	1550	12	2700	12.3	2920	12	2700								
		2100	66	137	1235	3.8	31.92	6.6	1490	11.7	2620	12.4	2920	12	2700								
		2100	75	121	1089	4.2	27.99	6.4	1440	11.3	2540	12.4	2920	12	2700								
		2100	84	109	979	4.5	25.00	6.2	1400	11.0	2470	12.4	2920	12	2700								
		2100	98	94.1	847	5.0	21.49	6	1340	10.6	2370	12.4	2920	12	2700								

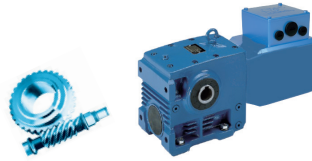
1,10 kW / 1,50 hp
1,50 kW / 2,00 hp

TENV



P ₁		n ₁	n ₂	M ₂		f _B	i _{tot}	F _R /F _A				F _{RVL} /F _{AVL}				Type de modèle	 [kg] [lb]						
								F _R		F _A		F _{RVL}		F _{AVL}									
[kW]	[hp]	[r/min]	[Nm]	[lb-in]				[kN]	[lb]	[kN]	[lb]	[kN]	[lb]	[kN]	[lb]								
1,10	1,50	2100	18	361	3248	0.8	118.32	5.0	1230	7.8	1750	5.0	2200	10	2250	SK 12063 - 90 N1/8	30.0	66.1					
		2100	20	324	2912	0.9	104.04	5.4	1210	7.8	1750	5.4	2210	10	2250								
		2100	23	291	2620	1.0	92.31	5.3	1190	7.8	1750	5.7	2230	10	2250								
		2100	34	231	2077	1.2	60.85	4.7	1040	7.8	1750	6.2	2240	10	2250								
		2100	42	192	1726	1.4	49.88	4.5	1010	7.8	1750	6.4	2260	10	2250								
		2100	48	171	1535	1.5	43.86	4.4	990	7.8	1750	6.5	2260	10	2250								
		2100	54	152	1371	1.6	38.92	4.3	970	7.8	1750	6.6	2270	10	2250								
		2100	60	145	1309	1.8	34.89	4.1	910	7.2	1620	6.6	2270	10	2250								
		2100	73	120	1082	2.0	28.61	3.9	880	7.0	1570	6.7	2270	10	2250								
		2100	83	107	959	2.3	25.15	3.8	860	6.9	1540	6.7	2280	10	2250								
		2100	94	94.9	854	2.6	22.32	3.7	840	6.7	1500	6.7	2280	10	2250								
		2100	110	81.5	733	2.6	18.99	3.6	810	6.5	1450	6.8	2280	10	2250								
		2100	135	69.1	622	2.7	15.57	3.3	730	5.4	1210	6.8	2250	10	2250								
		2100	165	56.9	512	3.2	12.76	3.1	700	5.3	1180	6.8	2130	10	2250								
		2100	187	50.3	453	3.5	11.22	3.0	680	5.1	1150	6.8	2060	10	2250								
		2100	211	44.7	402	3.8	9.96	2.9	660	4.9	1100	6.8	2000	10	2250								
		2100	248	38.2	344	4.3	8.47	2.8	640	4.6	1040	6.8	1910	10	2250								
		2100	284	33.5	301	4.7	7.43	2.7	610	4.4	990	6.8	1840	10	2250								
		1,10	1,50	2100	41	190	1706	0.8	50.63	3.8	860	7.2	1610	4.0	1360				8	1800	SK 02050 - 90 N1/8	26.0	57.3
				2100	51	155	1399	1.0	40.95	3.8	840	7.2	1610	4.4	1360				8	1800			
2100	59			137	1229	1.1	35.55	3.7	820	7.1	1590	4.5	1360	8	1800								
2100	88			100	903	1.5	24.01	3.3	730	5.9	1310	4.8	1360	8	1800								
2100	108			81.8	736	1.8	19.42	3.1	700	5.7	1280	4.9	1360	8	1800								
2100	124			71.6	644	1.7	16.86	3.1	680	5.6	1260	4.9	1360	8	1800								
2100	142			62.9	566	1.8	14.72	3	670	5.5	1230	4.9	1360	8	1800								
2100	181			51.3	461	2.2	11.63	2.6	590	4.4	980	5.0	1360	8	1800								
2100	224			41.7	375	2.6	9.41	2.5	560	4.2	930	5.0	1360	8	1800								
2100	257			36.4	328	3.0	8.17	2.5	550	4.0	890	5.0	1360	8	1800								
2100	294			32	288	3.3	7.13	2.4	530	3.9	860	5.0	1360	8	1800								
1,50	2,00			2100	4.0	1952	17180	0.8	519.31	5.6	3640	16	3600	5.6	3640	16	3600	SK 33100 - 90 N2/8	74.8	164.9			
		2100	4.5	1788	15740	0.9	468.37	8.6	3640	16	3600	8.6	3640	16	3600								
		2100	5.8	1449	12750	1.0	365.07	12.1	3640	16	3600	12.1	3640	16	3600								
		2100	7	1226	10790	1.2	299.28	13.7	3640	16	3600	13.7	3640	16	3600								
		2100	11	928	8169	1.5	182.66	14.9	3350	16	3600	15.2	3640	16	3600								
		2100	15	739	6504	1.8	142.38	14.2	3200	16	3600	15.9	3640	16	3600								
		2100	17	674	5932	1.8	121.21	13.2	2980	16	3600	16.1	3640	16	3600								
		2100	19	612	5383	1.9	109.32	13.0	2920	16	3600	16.2	3640	16	3600								
		2100	25	484	4256	2.2	85.21	12.3	2780	16	3600	16.2	3640	16	3600								
		2100	39	320	2820	2.2	53.7	10.4	2330	16	3600	16.2	3640	16	3600								

Réducteurs
à roue et vis



P ₁		n ₁	n ₂	M ₂		f _B	i _{tot}	F _R /F _A				F _{RVL} /F _{AVL}				Type de modèle	📦	
[kW]	[hp]			[Nm]	[lb-in]			F _R	F _A	F _{RVL}	F _{AVL}	[kN]	[lb]	[kN]	[lb]		[kN]	[lb]
1,50	2.00	2100	11	774	6811	0.9	187.17	9.2	2170	12	2700	9.2	2920	12	2700	SK 12080 - 90 N2/8	40.8	89.9
		2100	13	670	5897	1.0	157.59	9.4	2120	12	2700	10.1	2920	12	2700			
		2100	15	599	5272	1.1	138.21	9.2	2070	12	2700	10.6	2920	12	2700			
		2100	17	545	4795	1.1	123.42	9.0	2040	12	2700	11.0	2920	12	2700			
		2100	20	479	4211	1.2	106.08	8.8	1980	12	2700	11.3	2920	12	2700			
		2100	22	431	3792	1.3	94.35	8.6	1930	12	2700	11.6	2920	12	2700			
		2100	27	416	3658	1.6	78.91	7.9	1770	12	2700	11.6	2920	12	2700			
		2100	32	355	3128	1.8	66.44	7.6	1720	12	2700	11.9	2920	12	2700			
		2100	36	315	2770	1.9	58.27	7.4	1680	12	2700	12.0	2920	12	2700			
		2100	40	284	2499	2.0	52.03	7.3	1640	12	2700	12.1	2920	12	2700			
		2100	47	247	2172	2.2	44.72	7.0	1590	12	2700	12.2	2920	12	2700			
		2100	55	220	1937	2.5	37.91	6.6	1480	11.4	2570	12.2	2920	12	2700			
		2100	66	187	1647	2.8	31.92	6.3	1420	11.1	2490	12.3	2920	12	2700			
		2100	75	165	1452	3.1	27.99	6.1	1380	10.8	2420	12.3	2920	12	2700			
		2100	84	148	1306	3.3	25.0	6.0	1350	10.5	2360	12.4	2920	12	2700			
		2100	98	128	1130	3.7	21.49	5.8	1300	10.2	2280	12.4	2920	12	2700			
		2100	110	114	1006	4.0	19.11	5.6	1260	9.9	2220	12.4	2920	12	2700			
		2100	131	98.1	863	4.0	15.98	5.1	1150	8.5	1920	12.4	2850	12	2700			
		2100	150	86.3	759	4.2	14.01	5.0	1110	8.3	1860	12.3	2760	12	2700			
		2100	168	77.5	682	4.5	12.51	4.8	1080	7.9	1780	11.9	2680	12	2700			
2100	34	315	2769	0.9	60.85	4.1	930	7.7	1730	5.5	2210	10	2250	SK 12063 - 90 N2/8	30.8	67.9		
2100	42	262	2302	1.0	49.88	4.1	910	7.6	1710	6.0	2230	10	2250					
2100	48	233	2047	1.1	43.86	4.0	900	7.5	1690	6.2	2240	10	2250					
2100	54	208	1828	1.2	38.92	4.0	890	7.4	1660	6.3	2250	10	2250					
2100	60	198	1746	1.3	34.89	3.7	830	6.5	1450	6.4	2250	10	2250					
2100	73	164	1443	1.5	28.61	3.6	810	6.4	1440	6.5	2260	10	2250					
2100	83	145	1279	1.7	25.15	3.6	800	6.3	1420	6.6	2270	10	2250					
2100	94	129	1139	1.9	22.32	3.5	790	6.2	1400	6.6	2270	10	2250					
2100	110	111	978	1.9	18.99	3.4	760	6.1	1360	6.7	2280	10	2250					
2100	135	94.2	829	2.0	15.57	3.0	680	4.8	1070	6.7	2200	10	2250					
2100	165	77.6	683	2.3	12.76	2.9	660	4.7	1060	6.8	2100	10	2250					
2100	187	68.6	603	2.6	11.22	2.9	640	4.6	1030	6.8	2030	10	2250					
2100	211	60.9	536	2.8	9.96	2.8	630	4.4	990	6.8	1970	10	2250					
2100	248	52.2	459	3.2	8.47	2.7	610	4.2	950	6.8	1890	10	2250					
2100	284	45.7	402	3.4	7.43	2.6	590	4.1	910	6.8	1820	10	2250					
2100	59	186	1639	0.8	35.55	3.3	740	6.4	1440	4.1	1360	8	1800	SK 02050 - 90 N2/8	26.8	59.1		
2100	88	137	1204	1.1	24.01	2.9	660	5.1	1150	4.5	1360	8	1800					
2100	108	112	981	1.3	19.42	2.9	650	5.1	1150	4.7	1360	8	1800					
2100	124	97.6	859	1.2	16.86	2.8	630	5.1	1140	4.8	1360	8	1800					
2100	142	85.8	755	1.3	14.72	2.8	620	5.0	1130	4.8	1360	8	1800					
2100	181	69.9	615	1.6	11.63	2.4	540	3.6	810	4.9	1360	8	1800					
2100	224	56.8	500	1.9	9.41	2.3	520	3.5	790	4.9	1360	8	1800					
2100	257	49.7	437	2.2	8.17	2.3	510	3.5	780	5.0	1360	8	1800					
2100	294	43.6	383	2.4	7.13	2.2	500	3.4	760	5.0	1360	8	1800					

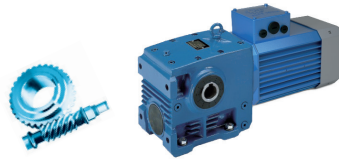
2,20 kW / 3,00 hp

TENV



P ₁		n ₁	n ₂	M ₂		f _B	i _{tot}	F _R /F _A				F _{RVL} /F _{AVL}				Type de modèle	📦	
[kW]	[hp]			[Nm]	[lb-in]			F _R	F _A	F _{RVL}	F _{AVL}	[kN]	[lb]	[kN]	[lb]		[kN]	[lb]
2,20	3.00	2100	17	799	7192	0.8	123.42	7.8	1740	12	2700	9.0	2920	12	2700	SK 12080 - 90 N3/8	43.2	95.2
		2100	20	702	6317	0.8	106.08	7.7	1720	12	2700	9.9	2920	12	2700			
		2100	22	632	5689	0.9	94.35	7.6	1700	12	2700	10.4	2920	12	2700			
		2100	27	610	5487	1.1	78.91	6.8	1520	12	2700	10.6	2920	12	2700			
		2100	32	521	4692	1.2	66.44	6.8	1510	12	2700	11.1	2920	12	2700			
		2100	36	462	4155	1.3	58.27	6.7	1490	12	2700	11.4	2920	12	2700			
		2100	40	417	3749	1.4	52.03	6.6	1470	12	2690	11.6	2920	12	2700			
		2100	47	362	3259	1.5	44.72	6.4	1440	11.7	2630	11.8	2920	12	2700			
		2100	55	323	2906	1.7	37.91	5.9	1320	10.1	2260	12.0	2920	12	2700			
		2100	66	274	2470	1.9	31.92	5.8	1290	10.0	2230	12.1	2920	12	2700			
		2100	75	242	2178	2.1	27.99	5.7	1270	9.8	2190	12.2	2920	12	2700			
		2100	84	218	1959	2.3	25.00	5.6	1240	9.6	2160	12.2	2920	12	2700			
		2100	98	188	1695	2.5	21.49	5.4	1210	9.4	2110	12.3	2920	12	2700			
		2100	110	168	1509	2.7	19.11	5.3	1180	9.2	2060	12.3	2920	12	2700			
		2100	131	144	1295	2.7	15.98	4.7	1060	7.5	1660	12.3	2770	12	2700			
		2100	150	127	1139	2.9	14.01	4.6	1030	7.2	1610	11.9	2680	12	2700			
		2100	168	114	1022	3.0	12.51	4.5	1010	7.0	1560	11.6	2610	12	2700			
		2100	195	98.1	883	3.5	10.75	4.4	980	6.7	1500	11.2	2510	12	2700			
		2100	220	87.2	784	3.9	9.56	4.3	960	6.5	1450	10.9	2440	12	2700			
		2100	278	69.3	624	4.3	7.55	4.0	910	6.1	1360	10.2	2290	12	2700			
2100	54	305	2742	0.8	38.92	3.3	740	6.3	1400	5.6	2220	10	2250	SK 12063 - 90 N3/8	33.2	73.2		
2100	60	291	2619	0.9	34.89	3.0	670	5.1	1120	5.7	2210	10	2250					
2100	73	241	2165	1.0	28.61	3.1	680	5.2	1160	6.1	2230	10	2250					
2100	83	213	1918	1.1	25.15	3.1	680	5.3	1180	6.3	2240	10	2250					
2100	94	190	1708	1.3	22.32	3.1	680	5.3	1180	6.4	2250	10	2250					
2100	110	163	1467	1.3	18.99	3.0	670	5.3	1180	6.5	2260	10	2250					
2100	135	138	1244	1.4	15.57	2.6	570	3.5	770	6.6	2090	10	2250					
2100	165	114	1024	1.6	12.76	2.6	570	3.6	790	6.7	2020	10	2250					
2100	187	101	905	1.7	11.22	2.5	570	3.6	800	6.7	1960	10	2250					
2100	211	89.3	804	1.9	9.96	2.5	560	3.6	790	6.8	1910	10	2250					
2100	248	76.5	688	2.2	8.47	2.5	550	3.5	780	6.8	1840	10	2250					
2100	284	67.0	603	2.3	7.43	2.4	540	3.5	770	6.8	1780	10	2250					
2100	88	201	1806	0.8	24.01	2.3	520	3.8	830	3.9	1360	8	1800	SK 02050 - 90 N3/8	29.2	64.4		
2100	108	164	1472	0.9	19.42	2.4	530	4.0	890	4.3	1360	8	1800					
2100	124	143	1289	0.8	16.86	2.4	540	4.1	920	4.5	1360	8	1800					
2100	142	126	1133	0.9	14.72	2.4	540	4.2	930	4.6	1360	8	1800					
2100	181	103	923	1.1	11.63	1.8	390	2.2	480	4.8	1360	8	1800					
2100	224	83.4	750	1.3	9.41	2.0	450	2.4	530	4.9	1360	8	1800					
2100	257	72.8	656	1.5	8.17	2.0	450	2.5	560	4.9	1360	8	1800					
2100	294	63.9	575	1.6	7.13	2.0	440	2.6	570	4.9	1360	8	1800					

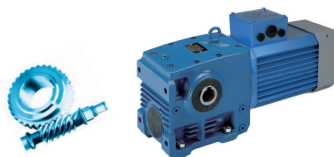
Réducteurs à roue et vis



P ₁		n ₁	n ₂	M ₂		f _B	i _{tot}	F _R /F _A				F _{RVL} /F _{AVL}				Type de modèle	📦	
[kW]	[hp]			[Nm]	[lb-in]			F _R	F _A	F _{RVL}	F _{AVL}	[kN]	[lb]	[kN]	[lb]		[kg]	[lb]
0,50	0.67	2400	0,7	3368	29780	0,9	3442,09	9,6	5960	27	6070	9,6	5960	28	6300	SK 43125 - 71 F1/8	117,9	259,9
		2400	0,95	2519	22280	1,2	2526,44	17,1	5960	27	6070	17,1	5960	28	6300			
		2400	1,2	2082	18410	1,5	2056,63	19,4	5960	27	6070	19,4	5960	28	6300			
		2400	1,3	1900	16800	1,6	1860,07	20,1	5960	27	6070	20,1	5960	28	6300			
		2400	1,5	1690	14950	1,8	1639,55	20,8	5960	27	6070	20,8	5960	28	6300			
		2400	1,6	1538	13600	2,0	1476,55	21,3	5960	27	6070	21,3	5960	28	6300			
		2400	2,0	1278	11300	2,4	1198,50	22,0	5960	27	6070	22,0	5960	28	6300			
		2400	2,6	1022	9036	3,0	928,25	22,5	5960	27	6070	22,5	5960	28	6300			
		2400	3,0	893	7896	3,5	794,58	22,7	5960	27	6070	22,7	5960	28	6300			
		2400	3,5	960	8490	2,9	689,67	22,6	5960	27	6070	22,6	5960	28	6300			
		2400	4,0	851	7530	3,1	607,91	22,8	5960	27	6070	22,8	5960	28	6300			
		2400	4,4	772	6830	4,0	547,47	22,9	5960	27	6070	22,9	5960	28	6300			
		2400	5,4	637	5637	4,7	444,38	23,1	5960	27	6070	23,1	5960	28	6300			
		2400	6,3	552	4882	4,7	380,39	23,2	5960	27	6070	23,2	5960	28	6300			
		2400	7,4	477	4218	5,0	323,51	23,2	5960	27	6070	23,2	5960	28	6300			
		2400	1,1	2102	18590	0,8	2200,07	0	3640	16	3600	0	3640	16	3600			
1627	14390			1,0	1671,69	10,5	3640	16	3600	10,5	3640	16	3600					
1480	13090			1,1	1507,71	11,9	3640	16	3600	11,9	3640	16	3600					
1181	10440			1,3	1175,19	14,0	3640	16	3600	14,0	3640	16	3600					
712	6300			2,2	660,60	16,0	3640	16	3600	16,0	3640	16	3600					
581	5137			2,7	519,31	16,2	3640	16	3600	16,2	3640	16	3600					
533	4710			3,0	468,37	16,2	3640	16	3600	16,2	3640	16	3600					
432	3822			3,5	365,07	16,2	3640	16	3600	16,2	3640	16	3600					
366	3234			4,1	299,28	16,2	3640	16	3600	16,2	3640	16	3600					
375	3315			4,0	257,63	16,2	3640	16	3600	16,2	3640	16	3600					
2400	3,7	698	6177	2,0	645	16,0	3640	16	3600	16,0	3640	16	3600	SK 32100 - 71 F1/8	60,9	134,3		
		572	5058	2,5	510	16,2	3640	16	3600	16,2	3640	16	3600					
		306	2711	4,6	241,50	16,2	3640	16	3600	16,2	3640	16	3600					
2400	2,5	942	8329	0,8	956,44	7,2	2920	12	2700	7,2	2920	12	2700	SK 13080 - 71 F1/8	39,9	88,0		
		808	7142	1	805,28	8,9	2920	12	2700	8,9	2920	12	2700					
		718	6349	1,1	706,25	9,7	2920	12	2700	9,7	2920	12	2700					
		651	5755	1,2	630,68	10,3	2920	12	2700	10,3	2920	12	2700					
		570	5043	1,4	542,07	10,8	2920	12	2700	10,8	2920	12	2700					
		514	4542	1,5	482,13	11,2	2920	12	2700	11,2	2920	12	2700					
		552	4879	1,4	403,2	10,9	2920	12	2700	10,9	2920	12	2700					
		470	4155	1,5	339,48	11,4	2920	12	2700	11,4	2920	12	2700					
		415	3673	1,5	297,73	11,6	2870	12	2700	11,6	2920	12	2700					
		374	3312	1,5	265,87	11,8	2800	12	2700	11,8	2920	12	2700					
		326	2880	1,8	228,52	12,0	2700	12	2700	12,0	2920	12	2700					
		304	2692	1,5	193,73	11,1	2500	12	2700	12,0	2920	12	2700					
		258	2285	1,5	163,11	10,7	2400	12	2700	12,1	2920	12	2700					
		228	2014	1,5	143,05	10,3	2330	12	2700	12,2	2920	12	2700					
		205	1812	1,5	127,74	10,1	2260	12	2700	12,3	2920	12	2700					
		177	1569	1,5	109,8	9,7	2180	12	2700	12,3	2920	12	2700					
158	1399	1,5	97,65	9,4	2110	12	2700	12,3	2920	12	2700							

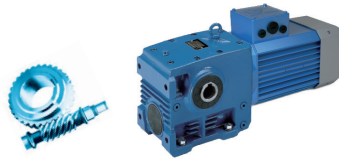
0,50 kW / 0,67 hp


TEFC



Réducteurs
à roue et vis

P ₁		n ₁	n ₂	M ₂		f _B	i _{tot}	F _R /F _A				F _{RVL} /F _{AVL}				Type de modèle	📦					
[kW]	[hp]			[Nm]	[lb-in]			F _R	F _A	F _{RVL}	F _{AVL}	[kN]	[lb]	[kN]	[lb]		[kN]	[lb]	[kg]	[lb]		
0,50	0,67	2400	5,1	484	4283	0,8	471,70	2,8	1950	7,8	1750	2,8	2140	10	2250	SK 13063 - 71 F1/8	29,9	65,9				
		2400	6,9	470	4158	0,8	349,37	3,1	1670	7,8	1750	3,1	2140	10	2250							
		2400	7,7	421	3725	0,9	310,92	4,1	1650	7,8	1750	4,1	2160	10	2250							
		2400	9,4	349	3082	1,1	254,89	5,2	1620	7,8	1750	5,2	2200	10	2250							
		2400	11	309	2736	1,2	224,12	5,6	1590	7,8	1750	5,6	2210	10	2250							
		2400	12	276	2442	1,3	198,86	5,8	1560	7,8	1750	5,8	2230	10	2250							
		2400	13	275	2433	1,2	178,31	5,9	1450	7,8	1750	5,9	2220	10	2250							
		2400	16	227	2006	1,5	146,17	6,2	1400	7,8	1750	6,2	2240	10	2250							
		2400	19	201	1776	1,5	128,53	6,1	1370	7,8	1750	6,3	2250	10	2250							
		2400	21	179	1581	1,5	114,04	6,0	1340	7,8	1750	6,4	2260	10	2250							
		2400	25	154	1359	1,5	97,03	5,8	1300	7,8	1750	6,6	2260	10	2250							
		2400	30	134	1185	1,5	79,54	5,1	1150	7,8	1750	6,6	2260	10	2250							
		2400	37	110	975	1,5	65,20	4,9	1110	7,8	1750	6,7	2270	10	2250							
		2400		13	252	2228	0,8	181,66	3,1	1310	7,2	1610	3,1	1360	8				1800	SK 13050 - 71 F1/8	25,9	57,1
15	247			2184	0,8	158,12	3,2	1160	7,2	1610	3,2	1360	8	1800								
17	217			1923	0,9	139,04	3,7	1150	7,2	1610	3,7	1360	8	1800								
20	193			1705	1,0	122,68	4,0	1140	7,2	1610	4,0	1360	8	1800								
24	157			1387	1,2	99,23	4,4	1110	7,2	1610	4,4	1360	8	1800								
28	137			1213	1,3	86,15	4,5	1090	7,2	1610	4,5	1360	8	1800								
31	128			1134	1,1	76,61	4,2	940	6,4	1430	4,6	1360	8	1800								
36	113			998	1,2	67,37	4,1	930	6,5	1460	4,7	1360	8	1800								
40	100			884	1,3	59,44	4,1	920	6,6	1470	4,8	1360	8	1800								
50	81,2			718	1,4	48,08	4,0	890	6,6	1480	4,9	1360	8	1800								
57	71,0			628	1,6	41,74	3,9	870	6,5	1470	4,9	1360	8	1800								
2400				4,6	549	4858	1,3	520,20	11,0	2920	12	2700	11,0	2920	12	2700	SK 12080 - 71 F1/8	34,9	76,9			
				6	441	3899	1,6	402,90	11,5	2920	12	2700	11,5	2920	12	2700						
				10	279	2468	2,5	234,60	12,1	2810	12	2700	12,1	2920	12	2700						
		13	231	2039	2,9	187,17	11,7	2640	12	2700	12,2	2920	12	2700								
		15	199	1764	3,4	157,59	11,2	2510	12	2700	12,3	2920	12	2700								
		17	178	1576	3,6	138,21	10,8	2420	12	2700	12,3	2920	12	2700								
		19	162	1432	3,8	123,42	10,4	2340	12	2700	12,3	2920	12	2700								
		23	142	1256	4,2	106,08	10,0	2240	12	2700	12,4	2920	12	2700								
		25	128	1130	4,4	94,35	9,6	2160	12	2700	12,4	2920	12	2700								
		2400		5,2	478	4230	0,8	464,61	2,9	1950	7,8	1750	2,9	2140	10	2250				SK 12063 - 71 F1/8	24,9	54,9
5,8	431			3812	0,8	413,10	4,0	1920	7,8	1750	4,0	2170	10	2250								
12	273			2410	1,3	195,86	5,9	1550	7,8	1750	5,9	2230	10	2250								
13	213			1888	1,5	183,6	6,3	1630	7,8	1750	6,3	2250	10	2250								
15	192			1698	1,6	162,18	6,4	1580	7,8	1750	6,4	2260	10	2250								
17	174			1537	1,7	144,33	6,5	1530	7,8	1750	6,5	2260	10	2250								
20	146			1293	2,0	118,32	6,5	1460	7,8	1750	6,6	2270	10	2250								
23	131			1158	2,3	104,04	6,3	1410	7,8	1750	6,6	2280	10	2250								
26	118			1042	2,5	92,31	6,1	1360	7,8	1750	6,7	2280	10	2250								
31	116			1023	2,6	77,40	5,6	1270	7,8	1750	6,7	2280	10	2250								
35	103			913	2,9	68,37	5,5	1230	7,8	1750	6,7	2280	10	2250								
39	92,8			820	3,0	60,85	5,3	1190	7,8	1750	6,7	2280	10	2250								
48	77,1			682	3,4	49,88	5,0	1130	7,8	1750	6,8	2290	10	2250								
55	68,5			606	3,7	43,86	4,9	1090	7,8	1750	6,8	2290	10	2250								
62	61,1			541	4,0	38,92	4,7	1050	7,8	1750	6,8	2290	10	2250								
69	58,3			515	4,5	34,89	4,5	1010	7,8	1750	6,8	2290	10	2250								



P_1		n_1	n_2	M_2		f_B	i_{tot}	F_R / F_A				F_{RVL} / F_{AVL}				Type de modèle	 [kg] [lb]				
[kW]	[hp]							[Nm]	[lb-in]	F_R	[lb]	F_A	[kN]	[lb]	F_{RVL}				[kN]	[lb]	F_{AVL}
0,50	0,67	2400	14	236	2087	0,8	170,10	3,4	1290	7,2	1610	3,4	1360	8	1800	SK 02050 - 71 F1/8	20,9	46,1			
		2400	16	169	1497	1,0	147,90	4,3	1360	7,2	1610	4,3	1360	8	1800						
		2400	18	151	1335	1,1	130,05	4,4	1320	7,2	1610	4,4	1360	8	1800						
		2400	21	136	1198	1,2	114,75	4,6	1280	7,2	1610	4,6	1360	8	1800						
		2400	26	112	994	1,5	92,82	4,7	1220	7,2	1610	4,7	1360	8	1800						
		2400	30	99,5	880	1,7	80,58	4,8	1180	7,2	1610	4,8	1360	8	1800						
		2400	37	96,3	852	1,7	65,25	4,8	1080	7,2	1610	4,8	1360	8	1800						
		2400	42	85,3	755	2,0	57,38	4,6	1040	7,2	1610	4,8	1360	8	1800						
		2400	47	76,1	673	2,0	50,63	4,5	1010	7,2	1610	4,9	1360	8	1800						
		2400	59	62,4	552	2,5	40,95	4,3	960	7,2	1610	4,9	1360	8	1800						
		2400	67	54,8	485	2,8	35,55	4,1	920	7,2	1610	5,0	1360	8	1800						
		2400	78	51,2	453	3,0	30,94	3,9	870	7,2	1610	5,0	1360	8	1800						
		2400	88	45,2	399	3,4	27,21	3,7	840	7,0	1580	5,0	1360	8	1800						
		2400	100	40,1	355	3,9	24,01	3,6	810	6,8	1530	5,0	1360	8	1800						
		2400	124	32,7	289	4,4	19,42	3,4	770	6,4	1450	5,0	1360	8	1800						
		2400	142	28,6	253	4,2	16,86	3,3	740	6,2	1390	5,0	1360	8	1800						
		2400	163	25,1	222	4,5	14,72	3,2	710	6,0	1340	5,0	1360	8	1800						
		1,00	1,35	2400	1,3	3800	33850	0,8	1860,07	0	5960	27	6070	0	5960				28	6300	SK 43125 - 71 F2/8
2400	1,5			3381	30120	0,9	1639,55	9,4	5960	27	6070	9,4	5960	28	6300						
2400	1,6			3076	27410	1,0	1476,55	13,0	5960	27	6070	13,0	5960	28	6300						
2400	2,0			2556	22770	1,2	1198,50	16,9	5960	27	6070	16,9	5960	28	6300						
2400	2,6			2043	18210	1,5	928,25	19,5	5960	27	6070	19,5	5960	28	6300						
2400	3			1786	15910	1,7	794,58	20,5	5960	27	6070	20,5	5960	28	6300						
2400	3,5			1920	17110	1,5	689,67	20,0	5960	27	6070	20	5960	28	6300						
2400	4,0			1703	15170	1,6	607,91	20,8	5960	27	6070	20,8	5960	28	6300						
2400	4,4			1545	13760	2,0	547,47	21,3	5960	27	6070	21,3	5960	28	6300						
2400	5,4			1275	11360	2,3	444,38	22,0	5960	27	6070	22,0	5960	28	6300						
2400	6,3			1104	9838	2,4	380,39	22,4	5950	27	6070	22,4	5960	28	6300						
2400	7,4			954	8498	2,5	323,51	22,6	5720	27	6070	22,6	5960	28	6300						
2400	8,9			809	7209	3,5	269,76	22,9	5460	27	6070	22,9	5960	28	6300						
2400	10			718	6395	3,9	236,58	23,0	5270	27	6070	23,0	5960	28	6300						
2400	13			581	5180	4,5	187,80	22,0	4940	27	6070	23,1	5960	28	6300						
2400	3,6			1425	12690	1,1	660,60	12,3	3640	16	3600	12,3	3640	16	3600	SK 33100 - 71 F2/8	70	154,3			
	4,6			1162	10350	1,4	519,31	14,1	3640	16	3600	14,1	3640	16	3600						
	5,1			1065	9489	1,5	468,37	14,6	3640	16	3600	14,6	3640	16	3600						
	6,6			864	7700	1,7	365,07	15,5	3640	16	3600	15,5	3640	16	3600						
	8,0			731	6516	2,1	299,28	15,9	3640	16	3600	15,9	3640	16	3600						
	9,3	750	6679	2,0	257,63	15,9	3640	16	3600	15,9	3640	16	3600								
	13	548	4881	2,6	182,66	15,7	3530	16	3600	16,2	3640	16	3600								
	17	436	3887	3,0	142,38	14,8	3310	16	3600	16,2	3640	16	3600								
	20	396	3531	3,0	121,21	13,9	3110	16	3600	16,2	3640	16	3600								
	22	360	3205	3,3	109,32	13,5	3030	16	3600	16,2	3640	16	3600								
	28	284	2534	3,8	85,21	12,7	2840	16	3600	16,2	3640	16	3600								
	34	235	2098	4,6	69,85	12,0	2690	16	3600	16,2	3640	16	3600								
45	188	1674	3,7	53,70	10,7	2410	16	3600	16,2	3640	16	3600									

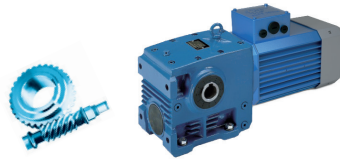
1,00 kW / 1,35 hp


TEFC



P ₁		n ₁	n ₂	M ₂		f _B	i _{tot}	F _R /F _A				F _{RVL} /F _{AVL}				Type de modèle	📦	
[kW]	[hp]			[Nm]	[lb-in]			F _R	F _A	F _{RVL}	F _{AVL}	[kN]	[lb]	[kN]	[lb]		[kN]	[lb]
1,00	1,35	2400	3,7	1397	12450	1,0	645,00	12,6	3640	16	3600	12,6	3640	16	3600	SK 32100 - 71 F2/8	62	136,7
		2400	4,7	1144	10190	1,2	510,00	14,2	3640	16	3600	14,2	3640	16	3600			
		2400	9,9	613	5462	2,3	241,50	16,2	3640	16	3600	16,2	3640	16	3600			
		2400	13	486	4331	2,8	183,500	16,2	3640	16	3600	16,2	3640	16	3600			
		2400	15	445	3968	3,0	165,50	15,8	3540	16	3600	16,2	3640	16	3600			
		2400	19	359	3201	3,5	129,00	14,7	3300	16	3600	16,2	3640	16	3600			
		2400	25	299	2667	4,4	94,19	13,2	2970	16	3600	16,2	3640	16	3600			
2400	6	882	7857	0,8	402,90	8,0	2740	12	2700	8	2920	12	2700	SK 12080 - 71 F2/8	36	79,4		
2400	10	558	4973	1,3	234,60	10,9	2490	12	2700	10,9	2920	12	2700					
2400	13	461	4108	1,5	187,17	10,6	2380	12	2700	11,4	2920	12	2700					
2400	15	399	3554	1,7	157,59	10,2	2290	12	2700	11,7	2920	12	2700					
2400	17	356	3176	1,8	138,21	9,9	2220	12	2700	11,8	2920	12	2700					
2400	19	324	2886	1,9	123,42	9,6	2160	12	2700	12	2920	12	2700					
2400	23	284	2532	2,1	106,08	9,3	2080	12	2700	12,1	2920	12	2700					
2400	25	256	2277	2,2	94,35	9,0	2020	12	2700	12,1	2920	12	2700					
2400	30	245	2185	2,7	78,91	8,3	1870	12	2700	12,2	2920	12	2700					
2400	36	210	1867	3,0	66,44	8,0	1800	12	2700	12,3	2920	12	2700					
2400	41	185	1653	3,2	58,27	7,7	1740	12	2700	12,3	2920	12	2700					
2400	46	167	1491	3,4	52,03	7,5	1690	12	2700	12,3	2920	12	2700					
2400	54	145	1295	3,8	44,72	7,2	1620	12	2700	12,4	2920	12	2700					
2400	63	129	1152	4,3	37,91	6,8	1520	11,9	2680	12,4	2920	12	2700					
2400	75	110	979	4,8	31,92	6,5	1450	11,4	2570	12,4	2920	12	2700					
2400	13	427	3804	0,8	183,60	4,1	1330	7,8	1750	4,1	2170	10	2250	SK 12063 - 71 F2/8	26	57,3		
2400	15	384	3422	0,8	162,18	4,7	1310	7,8	1750	4,7	2190	10	2250					
2400	17	348	3097	0,9	144,33	5,2	1290	7,8	1750	5,2	2200	10	2250					
2400	20	292	2606	1,0	118,32	5,6	1250	7,8	1750	5,7	2230	10	2250					
2400	23	262	2334	1,1	104,04	5,5	1230	7,8	1750	6	2240	10	2250					
2400	26	236	2099	1,3	92,31	5,4	1200	7,8	1750	6,1	2250	10	2250					
2400	31	231	2061	1,3	77,40	4,9	1090	7,8	1750	6,2	2240	10	2250					
2400	35	206	1839	1,4	68,37	4,8	1070	7,8	1750	6,3	2250	10	2250					
2400	39	186	1653	1,5	60,85	4,7	1050	7,8	1750	6,4	2260	10	2250					
2400	48	154	1373	1,7	49,88	4,5	1010	7,8	1750	6,6	2270	10	2250					
2400	55	137	1221	1,8	43,86	4,4	990	7,8	1750	6,6	2270	10	2250					
2400	62	122	1090	2,0	38,92	4,3	960	7,8	1750	6,7	2280	10	2250					
2400	69	117	1038	2,2	34,89	4,1	910	7,3	1630	6,7	2270	10	2250					
2400	84	96,3	858	2,5	28,61	3,9	880	7,0	1570	6,7	2280	10	2250					
2400	95	85,3	760	2,9	25,15	3,8	850	6,8	1530	6,8	2280	10	2250					
2400	108	75,9	676	3,2	22,32	3,7	830	6,6	1490	6,8	2280	10	2250					
2400	126	65,2	581	3,3	18,99	3,5	800	6,4	1440	6,8	2290	10	2250					
2400	154	55,2	492	3,4	15,57	3,2	720	5,5	1230	6,8	2190	10	2250					
2400	188	45,4	405	4,0	12,76	3,1	690	5,3	1180	6,8	2070	10	2250					
2400	214	40,1	358	4,4	11,22	3,0	670	5,0	1120	6,8	2000	10	2250					
2400	241	35,6	318	4,8	9,96	2,9	650	4,8	1070	6,8	1940	10	2250					

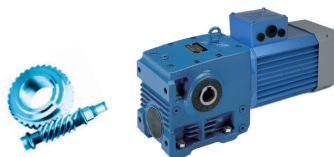
Réducteurs à roue et vis




P_1		n_1	n_2	M_2		f_B	i_{tot}	F_R / F_A				F_{RVL} / F_{AVL}				Type de modèle	 [kg] [lb]						
[kW]	[hp]							[Nm]	[lb-in]	F_R	[lb]	F_A	[kN]	[lb]	F_{RVL}				[lb]	F_{AVL}	[kN]	[lb]	
1,00	1.35	2400	30	199	1773	0,8	80,58	3,9	1010	7,2	1610	3,9	1360	8	1800	SK 02050 - 71 F2/8	22	48,5					
		2400	37	193	1717	0,9	65,25	4,0	900	7,2	1610	4	1360	8	1800								
		2400	42	171	1521	1,0	57,38	4,0	890	7,2	1610	4,2	1360	8	1800								
		2400	47	152	1356	1,0	50,63	3,9	880	7,2	1610	4,4	1360	8	1800								
		2400	59	125	1111	1,2	40,95	3,8	850	7,2	1610	4,6	1360	8	1800								
		2400	67	110	977	1,4	35,55	3,7	830	7,1	1600	4,7	1360	8	1800								
		2400	78	102	912	1,5	30,94	3,4	760	6,2	1380	4,8	1360	8	1800								
		2400	88	90,3	805	1,7	27,21	3,3	750	6,1	1360	4,8	1360	8	1800								
		2400	100	80,3	715	1,9	24,01	3,3	730	6	1340	4,9	1360	8	1800								
		2400	124	65,4	583	2,2	19,42	3,1	700	5,8	1290	4,9	1360	8	1800								
		2400	142	57,2	510	2,1	16,86	3,0	680	5,6	1260	4,9	1360	8	1800								
		2400	163	50,3	448	2,2	14,72	2,9	660	5,5	1220	5,0	1360	8	1800								
		2400	182	46,2	411	2,6	13,18	2,7	600	4,6	1020	5,0	1360	8	1800								
		2400	206	40,9	365	2,8	11,63	2,6	590	4,4	990	5,0	1360	8	1800								
		2400	255	33,3	296	3,3	9,41	2,5	560	4,1	930	5,0	1360	8	1800								
		2400	293	29,1	259	3,8	8,17	2,4	540	4,0	890	5,0	1360	8	1800								
		2400	335	25,5	227	4,1	7,13	2,3	530	3,8	850	5,0	1360	8	1800								
		2400	435	19,7	176	4,8	5,51	2,2	490	3,5	790	5,0	1360	8	1800								
		1,50	2.00	2400	2,0	3834	33740	0,8	1198,5	0	5960	27	6070	0	5960				28	6300	SK 43125 - 71 F3/8	120	264,6
				2400	2,6	3065	26970	1,0	928,25	13,1	5960	27	6070	13,1	5960				28	6300			
2400	3,0			2678	23570	1,2	794,58	16,1	5960	27	6070	16,1	5960	28	6300								
2400	3,5			2880	25340	1,0	689,67	14,7	5960	27	6070	14,7	5960	28	6300								
2400	4,0			2554	22480	1,0	607,91	16,9	5960	27	6070	16,9	5960	28	6300								
2400	4,4			2317	20390	1,3	547,47	18,3	5870	27	6070	18,3	5960	28	6300								
2400	5,4			1912	16830	1,6	444,38	20,1	5680	27	6070	20,1	5960	28	6300								
2400	6,3			1656	14570	1,6	380,39	20,9	5530	27	6070	20,9	5960	28	6300								
2400	7,4			1431	12590	1,7	323,51	21,6	5350	27	6070	21,6	5960	28	6300								
2400	4,6			1743	15340	0,9	519,31	9,2	3640	16	3600	9,2	3640	16	3600	SK 33100 - 90 F1/8	74	163,1					
2400	5,1			1598	14060	1,0	468,37	10,8	3640	16	3600	10,8	3640	16	3600								
2400	6,6			1296	11410	1,2	365,07	13,3	3640	16	3600	13,3	3640	16	3600								
2400	8,0			1097	9653	1,4	299,28	14,4	3640	16	3600	14,4	3640	16	3600								
2400	13			822	7230	1,7	182,66	14,5	3270	16	3600	15,6	3640	16	3600								
2400	17			654	5758	2,0	142,38	13,8	3110	16	3600	16,2	3640	16	3600								
2400	20			594	5231	2,0	121,21	12,9	2910	16	3600	16,2	3640	16	3600								
2400	22			539	4748	2,2	109,32	12,6	2850	16	3600	16,2	3640	16	3600								
2400	28			427	3754	2,5	85,21	12,0	2690	16	3600	16,2	3640	16	3600								
2400	34			353	3108	3,1	69,85	11,4	2570	16	3600	16,2	3640	16	3600								
2400	45			282	2480	2,4	53,70	10,1	2270	16	3600	16,2	3640	16	3600								
2400	4,6	1743	15340	0,9	519,31	9,2	3640	16	3600	9,2	3640	16	3600	SK 33100 - 71 F3/8	71	156,5							
2400	5,1	1598	14060	1,0	468,37	10,8	3640	16	3600	10,8	3640	16	3600										
2400	6,6	1296	11410	1,2	365,07	13,3	3640	16	3600	13,3	3640	16	3600										
2400	8,0	1097	9653	1,4	299,28	14,4	3640	16	3600	14,4	3640	16	3600										
2400	9,3	1124	9895	1,3	257,63	14,3	3470	16	3600	14,3	3640	16	3600										
2400	13	822	7230	1,7	182,66	14,5	3270	16	3600	15,6	3640	16	3600										

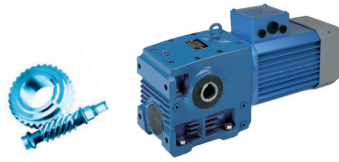
1,50 kW / 2,00 hp


TEFC



P ₁		n ₁	n ₂	M ₂		f _B	i _{tot}	F _R /F _A				F _{RVL} /F _{AVL}				Type de modèle	 [kg] [lb]	
								F _R	F _A	F _{RVL}	F _{AVL}	F _R	F _A	F _{RVL}	F _{AVL}			
[kW]	[hp]	[r/min]	[Nm]	[lb-in]				[kN]	[lb]	[kN]	[lb]	[kN]	[lb]	[kN]	[lb]			
1,50	2,00	2400	17	654	5758	2,0	142,38	13,8	3110	16	3600	16,2	3640	16	3600	SK 33100 - 71 F3/8	71	156,5
		2400	20	594	5231	2,0	121,21	12,9	2910	16	3600	16,2	3640	16	3600			
		2400	22	539	4748	2,2	109,32	12,6	2850	16	3600	16,2	3640	16	3600			
		2400	28	427	3754	2,5	85,21	12,0	2690	16	3600	16,2	3640	16	3600			
		2400	34	353	3108	3,1	69,85	11,4	2570	16	3600	16,2	3640	16	3600			
		2400	45	282	2480	2,4	53,70	10,1	2270	16	3600	16,2	3640	16	3600			
		2400	4,7	1716	15100	0,8	510	9,5	3640	16	3600	9,5	3640	16	3600	SK 32100 - 71 F3/8	63	138,9
		2400	13	692	6086	1,0	187,17	9,5	2130	12	2700	10,0	2920	12	2700	SK 12080 - 90 F1/8	40	88,2
		2400	15	598	5266	1,1	157,59	9,2	2070	12	2700	10,6	2920	12	2700			
		2400	17	535	4705	1,2	138,21	9,0	2030	12	2700	11,0	2920	12	2700			
		2400	19	486	4276	1,3	123,42	8,8	1990	12	2700	11,3	2920	12	2700			
		2400	23	426	3751	1,4	106,08	8,6	1930	12	2700	11,6	2920	12	2700			
		2400	25	383	3374	1,5	94,35	8,4	1880	12	2700	11,7	2920	12	2700			
		2400	30	368	3237	1,8	78,91	7,7	1730	12	2700	11,8	2920	12	2700			
		2400	36	314	2766	2,0	66,44	7,4	1680	12	2700	12,0	2920	12	2700			
		2400	41	278	2448	2,2	58,27	7,2	1630	12	2700	12,1	2920	12	2700			
		2400	46	251	2208	2,3	52,03	7,1	1590	12	2700	12,2	2920	12	2700			
		2400	54	218	1918	2,5	44,72	6,8	1540	12	2700	12,2	2920	12	2700			
		2400	63	194	1706	2,8	37,91	6,4	1430	11,1	2510	12,3	2920	12	2700			
		2400	75	165	1450	3,2	31,92	6,1	1380	10,8	2420	12,3	2920	12	2700			
		2400	86	145	1278	3,5	27,99	6,0	1340	10,5	2350	12,4	2920	12	2700			
		2400	96	131	1149	3,8	25,00	5,8	1300	10,2	2290	12,4	2920	12	2700			
		2400	111	113	994	4,2	21,49	5,6	1250	9,8	2210	12,4	2920	12	2700			
		2400	126	100	884	4,5	19,11	5,4	1220	9,6	2150	12,4	2920	12	2700			
		2400	150	86,2	758	4,6	15,98	5,0	1110	8,3	1860	12,3	2750	12	2700			
		2400	172	75,8	667	4,8	14,01	4,8	1080	7,8	1770	11,8	2660	12	2700			
		2400	10	837	7367	0,8	234,6	8,6	2190	12	2700	8,6	2920	12	2700	SK 12080 - 71 F3/8	37	81,6
		2400	13	692	6086	1,0	187,17	9,5	2130	12	2700	10,0	2920	12	2700			
		2400	15	598	5266	1,1	157,59	9,2	2070	12	2700	10,6	2920	12	2700			
		2400	17	535	4705	1,2	138,21	9,0	2030	12	2700	11,0	2920	12	2700			
		2400	19	486	4276	1,3	123,42	8,8	1990	12	2700	11,3	2920	12	2700			
		2400	23	426	3751	1,4	106,08	8,6	1930	12	2700	11,6	2920	12	2700			
		2400	25	383	3374	1,5	94,35	8,4	1880	12	2700	11,7	2920	12	2700			
		2400	30	368	3237	1,8	78,91	7,7	1730	12	2700	11,8	2920	12	2700			
		2400	36	314	2766	2,0	66,44	7,4	1680	12	2700	12,0	2920	12	2700			
		2400	41	278	2448	2,2	58,27	7,2	1630	12	2700	12,1	2920	12	2700			
		2400	46	251	2208	2,3	52,03	7,1	1590	12	2700	12,2	2920	12	2700			
		2400	54	218	1918	2,5	44,72	6,8	1540	12	2700	12,2	2920	12	2700			
		2400	63	194	1706	2,8	37,91	6,4	1430	11,1	2510	12,3	2920	12	2700			
		2400	75	165	1450	3,2	31,92	6,1	1380	10,8	2420	12,3	2920	12	2700			
		2400	86	145	1278	3,5	27,99	6,0	1340	10,5	2350	12,4	2920	12	2700			
		2400	96	131	1149	3,8	25,00	5,8	1300	10,2	2290	12,4	2920	12	2700			
		2400	111	113	994	4,2	21,49	5,6	1250	9,8	2210	12,4	2920	12	2700			
		2400	126	100	884	4,5	19,11	5,4	1220	9,6	2150	12,4	2920	12	2700			
		2400	150	86,2	758	4,6	15,98	5,0	1110	8,3	1860	12,3	2750	12	2700			
		2400	172	75,8	667	4,8	14,01	4,8	1080	7,8	1770	11,8	2660	12	2700			

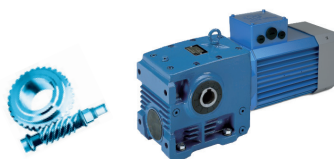
Réducteurs à roue et vis




P_1		n_1	n_2	M_2		f_B	i_{tot}	F_R / F_A				F_{RVL} / F_{AVL}				Type de modèle	 [kg] [lb]					
[kW]	[hp]							[r/min]	[Nm]	[lb-in]	F_R	F_A	F_{RVL}	F_{AVL}	[kN]				[lb]	[kN]	[lb]	
1,50	2.00	2400	23	393	3458	0,8	104,04	4,6	1050	7,8	1750	4,6	2190	10	2250	SK 12063 - 90 F1/8	30	66,1				
		2400	26	353	3109	0,8	92,31	4,6	1050	7,8	1750	5,1	2200	10	2250							
		2400	39	278	2449	1,0	60,85	4,1	920	7,6	1720	5,8	2230	10	2250							
		2400	48	231	2034	1,1	49,88	4,0	900	7,5	1690	6,2	2240	10	2250							
		2400	55	205	1808	1,2	43,86	4,0	890	7,4	1660	6,3	2250	10	2250							
		2400	62	183	1614	1,3	38,92	3,9	880	7,3	1630	6,4	2260	10	2250							
		2400	69	175	1538	1,5	34,89	3,7	820	6,4	1440	6,5	2260	10	2250							
		2400	84	144	1271	1,7	28,61	3,6	800	6,3	1420	6,6	2270	10	2250							
		2400	95	128	1126	1,9	25,15	3,5	780	6,2	1390	6,6	2270	10	2250							
		2400	108	114	1002	2,2	22,32	3,4	770	6,1	1370	6,7	2280	10	2250							
		2400	126	97,7	860	2,2	18,99	3,3	740	5,9	1330	6,7	2280	10	2250							
		2400	154	82,8	729	2,3	15,57	3,0	660	4,8	1070	6,8	2130	10	2250							
		2400	188	68,1	600	2,6	12,76	2,9	640	4,5	1020	6,8	2030	10	2250							
		2400	214	60,2	530	2,9	11,22	2,8	630	4,4	990	6,8	1960	10	2250							
		2400	241	53,5	471	3,2	9,96	2,7	610	4,3	960	6,8	1900	10	2250							
		2400	283	45,8	403	3,6	8,47	2,6	590	4,1	920	6,8	1820	10	2250							
		2400	324	40,1	353	3,9	7,43	2,5	570	3,9	880	6,8	1760	10	2250							
		2400		23	393	3458	0,8	104,04	4,6	1050	7,8	1750	4,6	2190	10				2250	SK 12063 - 71 F3/8	27	59,5
				26	353	3109	0,8	92,31	4,6	1050	7,8	1750	5,1	2200	10				2250			
				31	347	3053	0,9	77,40	4,1	930	7,7	1740	5,2	2200	10				2250			
35	310			2725	1,0	68,37	4,1	920	7,7	1730	5,6	2220	10	2250								
39	278			2449	1,0	60,85	4,1	920	7,6	1720	5,8	2230	10	2250								
48	231			2034	1,1	49,88	4,0	900	7,5	1690	6,2	2240	10	2250								
55	205			1808	1,2	43,86	4,0	890	7,4	1660	6,3	2250	10	2250								
62	183			1614	1,3	38,92	3,9	880	7,3	1630	6,4	2260	10	2250								
69	175			1538	1,5	34,89	3,7	820	6,4	1440	6,5	2260	10	2250								
84	144			1271	1,7	28,61	3,6	800	6,3	1420	6,6	2270	10	2250								
95	128			1126	1,9	25,15	3,5	780	6,2	1390	6,6	2270	10	2250								
108	114			1002	2,2	22,32	3,4	770	6,1	1370	6,7	2280	10	2250								
126	97,7			860	2,2	18,99	3,3	740	5,9	1330	6,7	2280	10	2250								
154	82,8			729	2,3	15,57	3,0	660	4,8	1070	6,8	2130	10	2250								
188	68,1			600	2,6	12,76	2,9	640	4,5	1020	6,8	2030	10	2250								
214	60,2			530	2,9	11,22	2,8	630	4,4	990	6,8	1960	10	2250								
241	53,5			471	3,2	9,96	2,7	610	4,3	960	6,8	1900	10	2250								
283	45,8			403	3,6	8,47	2,6	590	4,1	920	6,8	1820	10	2250								
324	40,1			353	3,9	7,43	2,5	570	3,9	880	6,8	1760	10	2250								
2400				59	187	1647	0,8	40,95	3,3	740	6,4	1440	4,1	1360	8	1800	SK 02050 - 90 F1/8	26	57,3			
		67	164	1447	0,9	35,55	3,3	730	6,3	1420	4,3	1360	8	1800								
		100	120	1059	1,3	24,01	2,9	650	5,1	1150	4,7	1360	8	1800								
		124	98,1	863	1,5	19,42	2,8	630	5,1	1140	4,8	1360	8	1800								
		142	85,9	756	1,4	16,86	2,8	620	5,0	1130	4,8	1360	8	1800								
		163	75,4	664	1,5	14,72	2,7	610	4,9	1110	4,9	1360	8	1800								
		206	61,4	540	1,8	11,63	2,4	530	3,5	800	4,9	1360	8	1800								
		255	49,9	439	2,2	9,41	2,3	510	3,5	780	5,0	1360	8	1800								
		293	43,6	384	2,5	8,17	2,2	500	3,4	760	5,0	1360	8	1800								
		335	38,2	337	2,7	7,13	2,2	490	3,3	750	5,0	1360	8	1800								

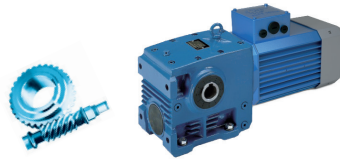
1,50 kW / 2,00 hp
2,20 kW / 3,00 hp

TEFC



P ₁		n ₁	n ₂	M ₂		f _B	i _{tot}	F _R /F _A				F _{RVL} /F _{AVL}				Type de modèle	 [kg] [lb]	
								F _R		F _A		F _{RVL}		F _{AVL}				
[kW]	[hp]	[r/min]	[Nm]	[lb-in]				[kN]	[lb]	[kN]	[lb]	[kN]	[lb]	[kN]	[lb]			
1,50	2.00	2400	59	187	1647	0,8	40,95	3,3	740	6,4	1440	4,1	1360	8	1800	SK 02050 - 71 F3/8	23	50,7
		2400	67	164	1447	0,9	35,55	3,3	730	6,3	1420	4,3	1360	8	1800			
		2400	78	154	1351	1,0	30,94	2,9	660	5,1	1140	4,4	1360	8	1800			
		2400	88	136	1192	1,1	27,21	2,9	660	5,1	1150	4,6	1360	8	1800			
		2400	100	120	1059	1,3	24,01	2,9	650	5,1	1150	4,7	1360	8	1800			
		2400	124	98,1	863	1,5	19,42	2,8	630	5,1	1140	4,8	1360	8	1800			
		2400	142	85,9	756	1,4	16,86	2,8	620	5,0	1130	4,8	1360	8	1800			
		2400	163	75,4	664	1,5	14,72	2,7	610	4,9	1110	4,9	1360	8	1800			
		2400	182	69,2	609	1,7	13,18	2,4	540	3,6	810	4,9	1360	8	1800			
		2400	206	61,4	540	1,8	11,63	2,4	530	3,5	800	4,9	1360	8	1800			
		2400	255	49,9	439	2,2	9,41	2,3	510	3,5	780	5,0	1360	8	1800			
		2400	293	43,6	384	2,5	8,17	2,2	500	3,4	760	5,0	1360	8	1800			
		2400	335	38,2	337	2,7	7,13	2,2	490	3,3	750	5,0	1360	8	1800			
		2400	435	29,6	261	3,2	5,51	2,1	470	3,1	710	5,0	1360	8	1800			
		2400	587	21,9	193	3,9	4,09	2	440	3,0	680	5,0	1300	8	1800			
		2,20	3.00	2400	3	3928	35360	0,8	794,58	0	5750	27	6070	0	5930			
2400	4,4			3398	30580	0,9	547,47	9,2	4950	27	6070	9,2	5960	28	6300			
2400	5,4			2804	25240	1,1	444,38	15,3	4920	27	6070	15,3	5960	28	6300			
2400	6,3			2429	21860	1,1	380,39	17,7	4870	27	6070	17,7	5960	28	6300			
2400	7,4			2098	18890	1,1	323,51	19,3	4790	27	6070	19,3	5960	28	6300			
2400		15		878	7899	0,8	157,59	7,8	1750	12	2700	8,1	2920	12	2700	SK 12080 - 90 F2/8	40,8	89,9
		17		784	7057	0,8	138,21	7,8	1730	12	2700	9,1	2920	12	2700			
		19		713	6413	0,9	123,42	7,7	1720	12	2700	9,8	2920	12	2700			
		23		625	5626	0,9	106,08	7,6	1700	12	2700	10,5	2920	12	2700			
		25		562	5061	1,0	94,35	7,5	1670	12	2700	10,9	2920	12	2700			
		30		539	4855	1,2	78,91	6,8	1510	12	2700	11,0	2920	12	2700			
		36		461	4149	1,4	66,44	6,7	1490	12	2700	11,4	2920	12	2700			
		41		408	3673	1,5	58,27	6,6	1470	12	2680	11,7	2920	12	2700			
		46		368	3312	1,6	52,03	6,5	1440	11,8	2640	11,8	2920	12	2700			
		54		320	2877	1,7	44,72	6,3	1410	11,5	2570	12,0	2920	12	2700			
		63		284	2560	1,9	37,91	5,8	1300	10,0	2230	12,1	2920	12	2700			
		75		242	2175	2,2	31,92	5,7	1270	9,8	2190	12,2	2920	12	2700			
		86		213	1917	2,4	27,99	5,5	1240	9,6	2150	12,2	2920	12	2700			
		96		191	1723	2,6	25,00	5,4	1210	9,4	2110	12,3	2920	12	2700			
		111		166	1490	2,8	21,49	5,3	1180	9,2	2060	12,3	2920	12	2700			
		126		147	1326	3,1	19,11	5,1	1150	9,0	2010	12,4	2890	12	2700			
		150		126	1138	3,1	15,98	4,6	1030	7,2	1610	11,9	2680	12	2700			
		172		111	1001	3,3	14,01	4,5	1010	7,0	1550	11,6	2590	12	2700			
		192		99,8	898	3,5	12,51	4,4	990	6,7	1510	11,2	2520	12	2700			
		223		86,1	775	3,9	10,75	4,3	950	6,5	1450	10,8	2430	12	2700			
252		76,5	688	4,4	9,56	4,1	930	6,2	1400	10,5	2350	12	2700					
318		60,8	547	4,8	7,55	3,9	880	5,8	1300	9,9	2210	12	2700					

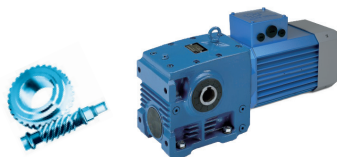
Réducteurs
à roue et vis




P ₁		n ₁	n ₂	M ₂		f _B	i _{tot}	F _R / F _A				F _{RVL} / F _{AVL}				Type de modèle	📦	
[kW]	[hp]			[Nm]	[lb-in]			F _R	F _A	F _{RVL}	F _{AVL}	[kN]	[lb]	[kN]	[lb]		[kN]	[lb]
2,20	3.00	2400	15	878	7899	0,8	157,59	7,8	1750	12	2700	8,1	2920	12	2700	SK 12080 - 71 F4/8	40	88,2
		2400	17	784	7057	0,8	138,21	7,8	1730	12	2700	9,1	2920	12	2700			
		2400	19	713	6413	0,9	123,42	7,7	1720	12	2700	9,8	2920	12	2700			
		2400	23	625	5626	0,9	106,08	7,6	1700	12	2700	10,5	2920	12	2700			
		2400	25	562	5061	1,0	94,35	7,5	1670	12	2700	10,9	2920	12	2700			
		2400	30	539	4855	1,2	78,91	6,8	1510	12	2700	11,0	2920	12	2700			
		2400	36	461	4149	1,4	66,44	6,7	1490	12	2700	11,4	2920	12	2700			
		2400	41	408	3673	1,5	58,27	6,6	1470	12	2680	11,7	2920	12	2700			
		2400	46	368	3312	1,6	52,03	6,5	1440	11,8	2640	11,8	2920	12	2700			
		2400	54	320	2877	1,7	44,72	6,3	1410	11,5	2570	12,0	2920	12	2700			
		2400	63	284	2560	1,9	37,91	5,8	1300	10,0	2230	12,1	2920	12	2700			
		2400	75	242	2175	2,2	31,92	5,7	1270	9,8	2190	12,2	2920	12	2700			
		2400	86	213	1917	2,4	27,99	5,5	1240	9,6	2150	12,2	2920	12	2700			
		2400	96	191	1723	2,6	25,00	5,4	1210	9,4	2110	12,3	2920	12	2700			
		2400	111	166	1490	2,8	21,49	5,3	1180	9,2	2060	12,3	2920	12	2700			
		2400	126	147	1326	3,1	19,11	5,1	1150	9,0	2010	12,4	2890	12	2700			
		2400	150	126	1138	3,1	15,98	4,6	1030	7,2	1610	11,9	2680	12	2700			
		2400	172	111	1001	3,3	14,01	4,5	1010	7,0	1550	11,6	2590	12	2700			
		2400	192	99,8	898	3,5	12,51	4,4	990	6,7	1510	11,2	2520	12	2700			
		2400	223	86,1	775	3,9	10,75	4,3	950	6,5	1450	10,8	2430	12	2700			
2400	252	76,5	688	4,4	9,56	4,1	930	6,2	1400	10,5	2350	12	2700					
2400	318	60,8	547	4,8	7,55	3,9	880	5,8	1300	9,9	2210	12	2700					
2400	48	339	3052	0,8	49,88	3,3	730	6,3	1390	5,3	2200	10	2250	SK 12063 - 90 F2/8	30,8	67,9		
2400	55	301	2712	0,8	43,86	3,3	740	6,3	1400	5,6	2220	10	2250					
2400	62	269	2421	0,9	38,92	3,3	740	6,3	1400	5,9	2230	10	2250					
2400	69	256	2307	1,0	34,89	3,1	680	5,2	1150	6,0	2230	10	2250					
2400	84	212	1906	1,2	28,61	3,1	680	5,3	1180	6,3	2240	10	2250					
2400	95	188	1689	1,3	25,15	3,1	680	5,3	1180	6,4	2250	10	2250					
2400	108	167	1503	1,5	22,32	3,0	680	5,3	1180	6,5	2260	10	2250					
2400	126	143	1290	1,5	18,99	3,0	670	5,3	1170	6,6	2240	10	2250					
2400	154	121	1093	1,6	15,57	2,6	570	3,6	790	6,7	2060	10	2250					
2400	188	99,9	899	1,8	12,76	2,5	570	3,6	800	6,7	1960	10	2250					
2400	214	88,3	795	2,0	11,22	2,5	560	3,6	790	6,8	1900	10	2250					
2400	241	78,4	706	2,2	9,96	2,5	550	3,5	790	6,8	1850	10	2250					
2400	283	67,1	604	2,5	8,47	2,4	540	3,5	770	6,8	1780	10	2250					
2400	324	58,8	529	2,7	7,43	2,4	530	3,4	760	6,8	1720	10	2250					
2400	48	339	3052	0,8	49,88	3,3	730	6,3	1390	5,3	2200	10	2250	SK 12063 - 71 F4/8	30	66,1		
2400	55	301	2712	0,8	43,86	3,3	740	6,3	1400	5,6	2220	10	2250					
2400	62	269	2421	0,9	38,92	3,3	740	6,3	1400	5,9	2230	10	2250					
2400	69	256	2307	1,0	34,89	3,1	680	5,2	1150	6,0	2230	10	2250					
2400	84	212	1906	1,2	28,61	3,1	680	5,3	1180	6,3	2240	10	2250					
2400	95	188	1689	1,3	25,15	3,1	680	5,3	1180	6,4	2250	10	2250					
2400	108	167	1503	1,5	22,32	3,0	680	5,3	1180	6,5	2260	10	2250					
2400	126	143	1290	1,5	18,99	3,0	670	5,3	1170	6,6	2240	10	2250					
2400	154	121	1093	1,6	15,57	2,6	570	3,6	790	6,7	2060	10	2250					

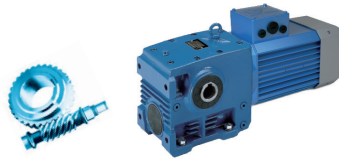
2,20 kW / 3,00 hp
3,00 kW / 4,00 hp


TEFC



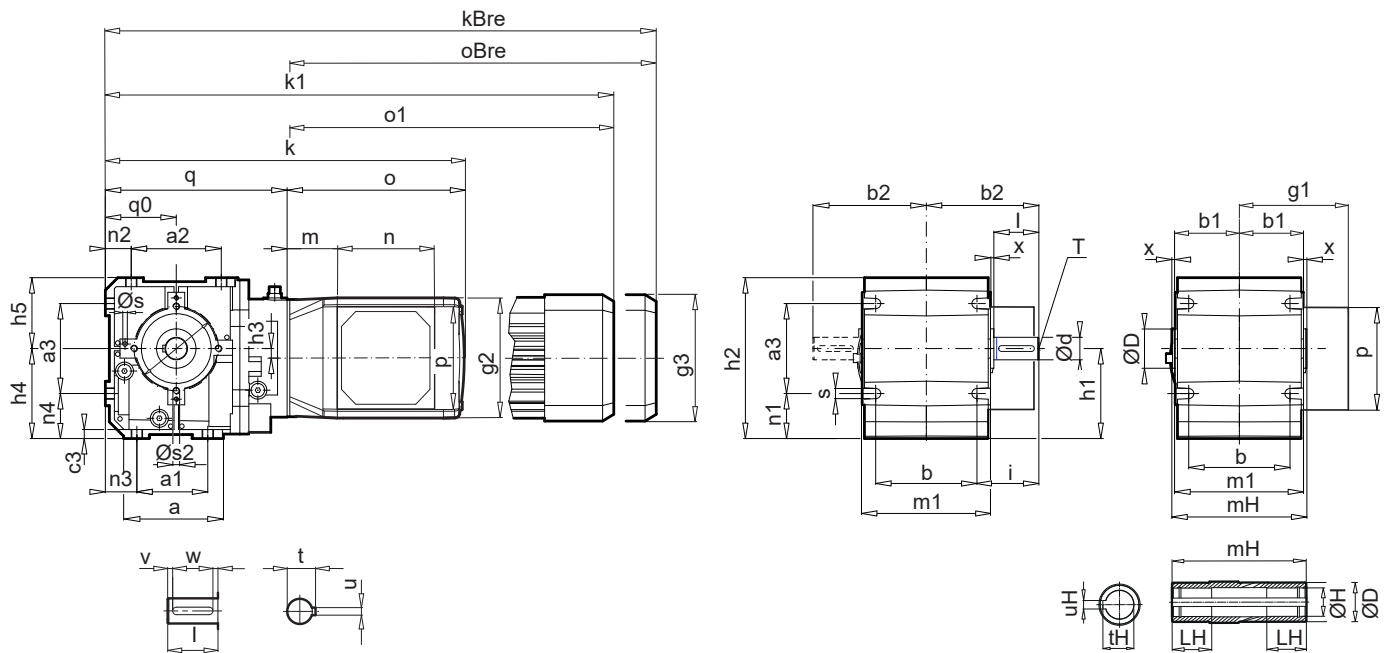
P ₁		n ₁	n ₂	M ₂		f _B	i _{tot}	F _R /F _A				F _{RVL} /F _{AVL}				Type de modèle	 [kg] [lb]		
								F _R		F _A		F _{RVL}		F _{AVL}					
[kW]	[hp]	[r/min]	[Nm]	[lb-in]				[kN]	[lb]	[kN]	[lb]	[kN]	[lb]	[kN]	[lb]				
2,20	3,00	2400	188	99,9	899	1,8	12,76	2,5	570	3,6	800	6,7	1960	10	2250	SK 12063 - 71 F4/8	30	66,1	
		2400	214	88,3	795	2,0	11,22	2,5	560	3,6	790	6,8	1900	10	2250				
		2400	241	78,4	706	2,2	9,96	2,5	550	3,5	790	6,8	1850	10	2250				
		2400	283	67,1	604	2,5	8,47	2,4	540	3,5	770	6,8	1780	10	2250				
		2400	324	58,8	529	2,7	7,43	2,4	530	3,4	760	6,8	1720	10	2250				
	2400	100	177	1589	0,9	24,01	2,4	530	3,9	870	4,2	1360	8	1800	SK 02050 - 90 F2/8	26,8	59,1		
			144	1295	1,0	19,42	2,4	540	4,1	910	4,5	1360	8	1800					
			126	1133	1,0	16,86	2,4	540	4,2	930	4,6	1360	8	1800					
			111	996	1,0	14,72	2,4	530	4,1	910	4,7	1360	8	1800					
			206	811	1,3	11,63	1,9	420	2,4	520	4,8	1360	8	1800					
			255	659	1,5	9,41	2,0	450	2,5	560	4,9	1360	8	1800					
			293	576	1,7	8,17	2,0	440	2,6	570	4,9	1360	8	1800					
			335	505	1,9	7,13	2,0	440	2,6	580	5,0	1360	8	1800					
	2400	88	199	1789	0,8	27,21	2,3	520	3,8	830	3,9	1360	8	1800	SK 02050 - 71 F4/8	26	57,3		
			177	1589	0,9	24,01	2,4	530	3,9	870	4,2	1360	8	1800					
			144	1295	1,0	19,42	2,4	540	4,1	910	4,5	1360	8	1800					
			126	1133	1,0	16,86	2,4	540	4,2	930	4,6	1360	8	1800					
			111	996	1,0	14,72	2,4	530	4,1	910	4,7	1360	8	1800					
			182	914	1,2	13,18	1,8	390	2,2	480	4,8	1360	8	1800					
			206	811	1,3	11,63	1,9	420	2,4	520	4,8	1360	8	1800					
			255	659	1,5	9,41	2,0	450	2,5	560	4,9	1360	8	1800					
			293	576	1,7	8,17	2,0	440	2,6	570	4,9	1360	8	1800					
			335	505	1,9	7,13	2,0	440	2,6	580	5,0	1360	8	1800					
			435	391	2,2	5,51	1,9	420	2,6	580	5,0	1360	8	1800					
			587	290	2,6	4,09	1,8	410	2,7	600	5,0	1280	8	1800					
			3,00	4,00	2400	30	736	6474	0,9	78,91	5,7	1290	10,6	2390				9,6	2920
	2400	36			629	5533	1,0	66,44	5,8	1300	10,7	2410	10,4	2920	12	2700			
	2400	41			556	4897	1,1	58,27	5,8	1300	10,6	2400	10,9	2920	12	2700			
2400	46	502			4416	1,1	52,03	5,7	1290	10,6	2380	11,2	2920	12	2700				
2400	54	436			3836	1,3	44,72	5,7	1280	10,5	2350	11,5	2920	12	2700				
2400	63	388			3413	1,4	37,91	5,2	1170	8,7	1960	11,7	2920	12	2700				
2400	75	330			2900	1,6	31,92	5,1	1160	8,7	1960	11,9	2920	12	2700				
2400	86	291			2556	1,8	27,99	5,1	1140	8,7	1950	12,1	2920	12	2700				
2400	96	261			2298	1,9	25,00	5,0	1130	8,6	1930	12,1	2920	12	2700				
2400	111	226			1987	2,1	21,49	4,9	1100	8,5	1900	12,2	2920	12	2700				
2400	126	201			1768	2,3	19,11	4,8	1080	8,3	1870	12,3	2830	12	2700				
2400	150	172			1517	2,3	15,98	4,2	950	6,1	1370	11,6	2600	12	2700				
2400	172	152			1334	2,4	14,01	4,2	940	6,0	1350	11,2	2530	12	2700				
2400	192	136			1197	2,5	12,51	4,1	920	5,9	1320	11,0	2460	12	2700				
2400	223	117			1033	2,9	10,75	4,0	900	5,7	1290	10,6	2380	12	2700				
2400	252	104			918	3,3	9,56	3,9	880	5,6	1260	10,3	2310	12	2700				
2400	318	82,9			730	3,6	7,55	3,7	840	5,3	1200	9,7	2180	12	2700				

Réducteurs
à roue et vis



P_1		n_1	n_2	M_2		f_B	i_{tot}	F_R / F_A				F_{RVL} / F_{AVL}				Type de modèle						
[kW]	[hp]			[Nm]	[lb-in]			F_R	F_A	F_{RVL}	F_{AVL}	[kN]	[lb]	[kN]	[lb]		[kN]	[lb]	[kg]	[lb]		
3,00	4.00	2400	84	289	2542	0,8	28,61	2,5	570	4,2	940	5,7	2220	10	2250	SK 12063 - 90 F3/8	33,8	74,5				
		2400	95	256	2252	1,0	25,15	2,6	580	4,3	970	6,0	2230	10	2250							
		2400	108	228	2004	1,1	22,32	2,6	580	4,4	1000	6,2	2240	10	2250							
		2400	126	195	1720	1,1	18,99	2,6	590	4,4	1000	6,4	2170	10	2250							
		2400	154	166	1457	1,1	15,57	1,9	440	2,3	520	6,5	1890	10	2250							
		2400	188	136	1199	1,3	12,76	2,2	490	2,5	580	6,6	1860	10	2250							
		2400	214	120	1060	1,5	11,22	2,2	500	2,7	600	6,7	1840	10	2250							
		2400	241	107	941	1,6	9,96	2,2	500	2,7	620	6,7	1790	10	2250							
		2400	283	91,5	806	1,8	8,47	2,2	490	2,8	630	6,7	1730	10	2250							
		2400	324	80,2	705	1,9	7,43	2,2	490	2,8	640	6,8	1680	10	2250							
	3,70	5.00	2400	36	775	6916	0,8	66,44	5,0	1110	9,3	2090	9,2	2920	12				2700	SK 12080 - 90 F4/8	45,6	100,5
			2400	41	686	6121	0,9	58,27	5,1	1140	9,5	2120	10,0	2920	12				2700			
			2400	46	619	5520	0,9	52,03	5,1	1150	9,5	2130	10,5	2920	12				2700			
			2400	54	538	4795	1,0	44,72	5,1	1150	9,5	2140	11,0	2920	12				2700			
			2400	63	478	4266	1,1	37,91	4,6	1040	7,6	1690	11,3	2920	12				2700			

SK 02040.1



Type	$\emptyset d^{h6}$	l	t	u	v	w	Type	$\emptyset D$	$\emptyset H^{H7}$	mH	LH	tH	uH	Type	a	a1	a2	a3	b	b1	b2
SK 02040.1 VXZ	20	40	22.5	6	4	32	SK 02040.1 AXZ	35	20	120	28	22.8	6	SK 02040.1 VXZ/AXZ	87	63	80.5	80	90	57	100

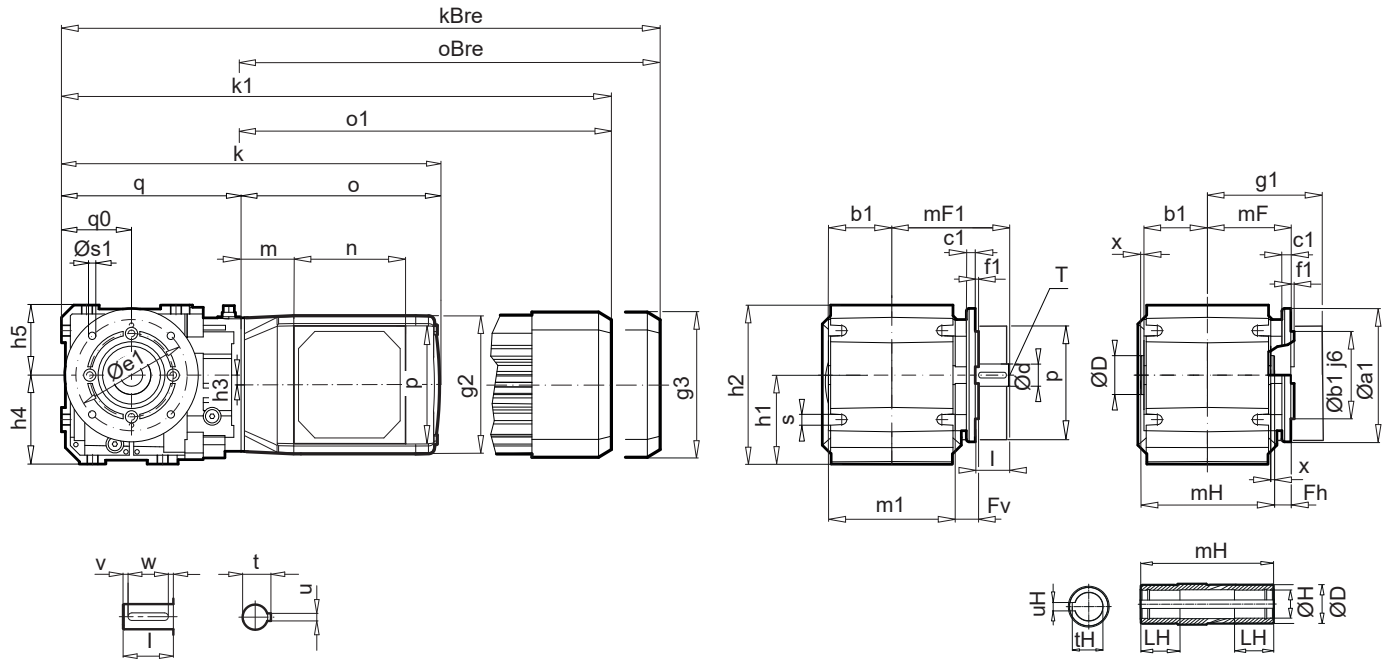
Type	c3	h1	h2	h3	h4	h5	i	m1	n	n1	n2	n3	n4	p	q0	$\emptyset s$	$\emptyset s2$	s	T	x
SK 02040.1 VXZ/AXZ	8	80	143	8.5	80	63	55	114	105	40	22.5	28	40	105	63	4	M6	9	M6	3

Type	q	71 N1, N2, N3 /8							90 N1, N2, N3 /8						
		m	k	o	kBRE	oBRE	g1	g2	m	k	o	kBRE	oBRE	g1	g2
SK 02040.1 VXZ	160.5	54.6	350	189	395	234	122	125	51.5	399	237	453	291	137	155
SK 02040.1 AXZ	161.5	54.6	350	199	444	282	122	125	51.5	399	237	453	291	137	155

Type	q	71 F1, F2, F3, F4 ¹⁾ /8							90 F1, F2, F3 ¹⁾ , F4 ¹⁾ /8						
		m	k1	o1	kBRE	oBRE	g1	g3	m	k1	o1	kBRE	oBRE	g1	g3
SK 02040.1 VXZ	160.5	54.5	407	245	444	282	122	132	51.5	435	273	488	326	137	162
SK 02040.1 AXZ	161.5	54.5	407	245	444	282	122	132	51.5	435	273	488	326	137	162

1) 71 F4/8 + 27 mm, 90 F3/8, F4/8 + 40 mm

Toutes les données sont en mm, sauf indications contraires.



Type	$\varnothing d^{k6}$	l	t	u	v	w	Type	$\varnothing D$	$\varnothing H^{H7}$	mH	LH	tH	uH	Type	$\varnothing a1$	$\varnothing b1$	c1	$\varnothing e1$	f1	$\varnothing s1$
SK 02040.1 VXF	20	40	22.5	6	4	32	SK 02040.1 AXF	35	20	120	28	22.8	6	SK 02040.1 VXF/AXF	120	80	8	100	3	4 x 6.6
															160	110	10	130	3.5	4 x 9.0

Type	b1	Fv	Fh	h1	h2	h3	h4	h5	l	m1	mF1	mF	n	p	qo	s	T	x
SK 02040.1 VXF/AXF	57	18	18	80	143	8.5	80	63	40	114	115	75	105	105	63	9	M6	3

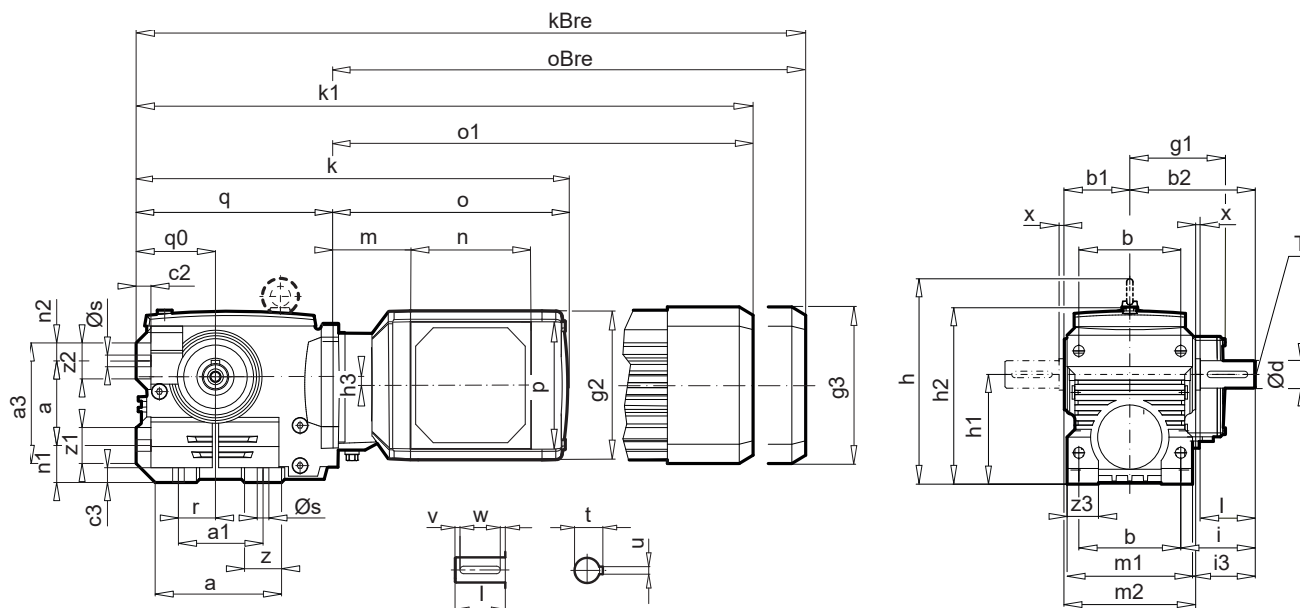
Type	q	71 N1, N2, N3 /8						90 N1, N2, N3 /8							
		m	k	o	kBRE	oBRE	g1	g2	m	k	o	kBRE	oBRE	g1	g2
SK 02040.1 VXF	161.5	54.6	350	189	395	234	122	125	51.5	399	237	453	291	137	155
SK 02040.1 AXF	161.5	54.6	350	189	395	234	122	125	51.5	399	237	453	291	137	155

Type	q	71 F1, F2, F3, F4 ¹⁾ /8						90 F1, F2, F3 ¹⁾ , F4 ¹⁾ /8							
		m	k1	o1	kBRE	oBRE	g1	g3	m	k1	o1	kBRE	oBRE	g1	g3
SK 02040.1 VXF	161.5	54.5	407	245	444	282	122	132	51.5	435	273	488	326	137	162
SK 02040.1 AXF	161.5	54.5	407	245	444	282	122	132	51.5	435	273	488	326	137	162

Toutes les données sont en mm, sauf indications contraires.

1) 71 F4/8 + 27 mm . 90 F3/8, F4/8 + 40 mm

SK 02050
SK 12063
SK 12080



Type	Ød ^{h6}	l	t	u	v	w
SK 02050	25	50	28	8	5	40
SK 12063	30	60	33	8	5	50
SK 12080	35	70	38	10	5	60

Type	a	a1	a3	b	b1	b2
SK 02050	120	80	114	100	61	115
SK 12063	140	100	140	110	69	134
SK 12080	178	130	170	130	84	160

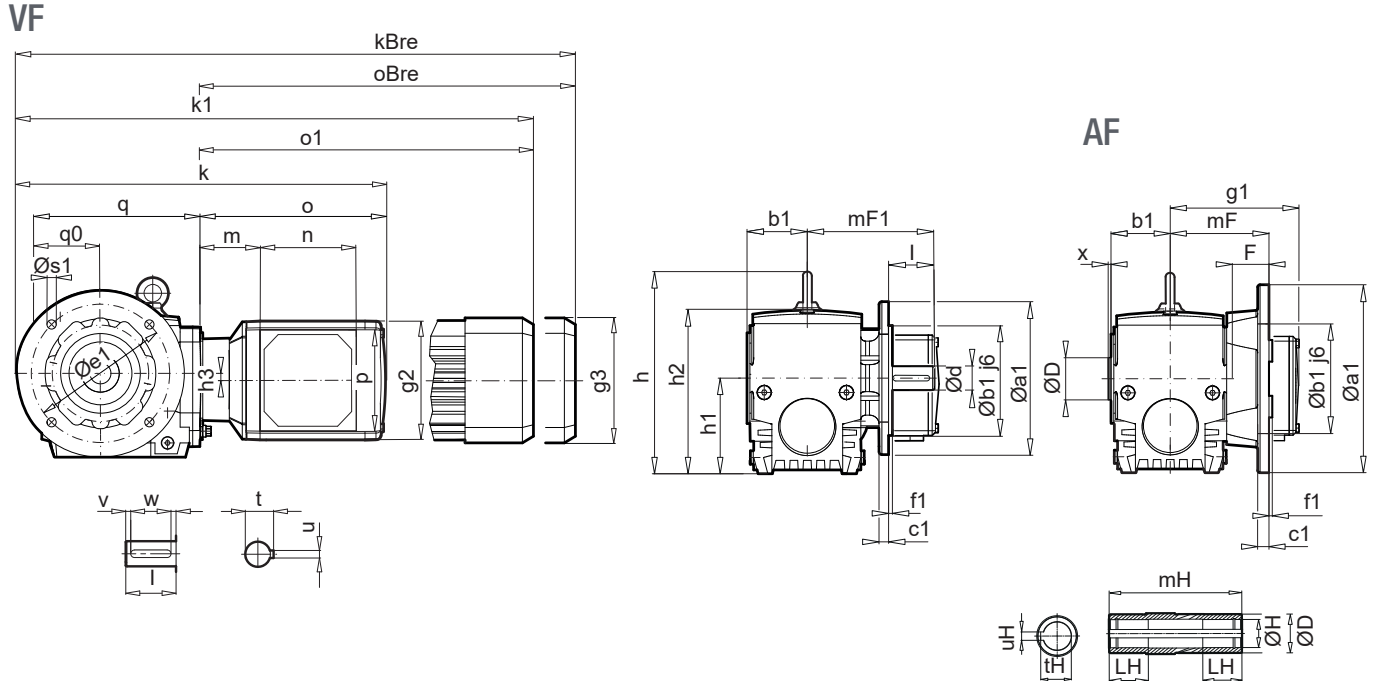
Type	c2	c3	h	h1	h2	h3	i	i3	m1	m2	n	n1	n2	p	q0	r	Øs	T	x	z	z1	z2	z3
SK 02050	14	14	-	100	163	7,5	65	54	122	130	105	35	17	105	75	35	11	M10	4	35	34	34	35
SK 12063	16	16	-	112	189	13	79	65	138	138	105	35	20	105	80	45	11	M10	5	40	40	40	36
SK 12080	20	20	262	140	221	19	95	80	160	168	105	40	20	105	100	60	14	M12	6	40	40	40	40

Type	q	71 N1, N2, N3 /8							90 N1, N2, N3 /8						
		m	k	o	kBRE	oBRE	g1	g2	m	k	o	kBRE	oBRE	g1	g2
SK 02050	185	60,6	380	195	425	240	122	125	78,5	449	264	504	318	137	155
SK 12063	200	60,6	395	195	440	240	122	125	78,5	464	264	519	318	137	155
SK 12080	241	60,6	436	195	481	240	122	125	78,5	505	264	560	318	137	155

Type	q	71 F1, F2, F3, F4 ¹⁾ /8							90 F1, F2, F3 ¹⁾ , F4 ¹⁾ /8						
		m	k1	o1	kBRE	oBRE	g1	g3	m	k1	o1	kBRE	oBRE	g1	g3
SK 02050	185	60,5	436	251	473	288	122	132	78,5	485	300	538	353	137	162
SK 12063	200	60,5	451	251	488	288	122	132	78,5	500	300	553	353	137	162
SK 12080	241	60,5	492	251	529	288	122	132	78,5	541	300	594	353	137	162

1) 71 F4/8 + 27 mm, 90 F3/8, F4/8 + 40 mm

Toutes les données sont en mm, sauf indications contraires.



Type	Ød ^{k6}	l	t	u	v	w
SK 02050 VF	25	50	28	8	5	40
SK 12063 VF	30	60	33	8	5	50
SK 12080 VF	35	70	38	10	5	60

Type	ØD	ØH ^{H7}	mH	LH	tH	uH
SK 02050 AF	45	25(30)	132	45	28,3(33,3)	8(8)
SK 12063 AF	50	30(35)	148	50	33,3(38,3)	8(10)
SK 12080 AF	65	40(45)	168	55	43,3(48,8)	12(14)

Type	Øa1	Øb1	c1	Øe1	f1	Øs1
SK 02050 VF	160	110	10	130	4	4 x 9
SK 02050 AF	200	130	12	165	3,5	4 x 11
SK 12063 VF	200	130	12	165	4	4 x 11
SK 12063 AF	200	130	12	165	3,5	4 x 11
SK 12080 VF	200	130	12	165	4	4 x 11
SK 12080 AF	250	180	15	215	4	4 x 13,5
SK 12080 AF	300	230	20	265	4	4 x 13,5

Type	b1	F	h	h1	h2	h3	mF1	mF	n	p	q0	T	x
SK 02050 VF/AF	63	39	-	100	175	7.5	135	105	105	105	70	M10	3
SK 12063 VF/AF	70	38	-	121	202	13	156	112	105	105	75	M10	4
SK 12080 VF/AF	79	44	287	146	257	19	184	128	105	105	101	M12	5

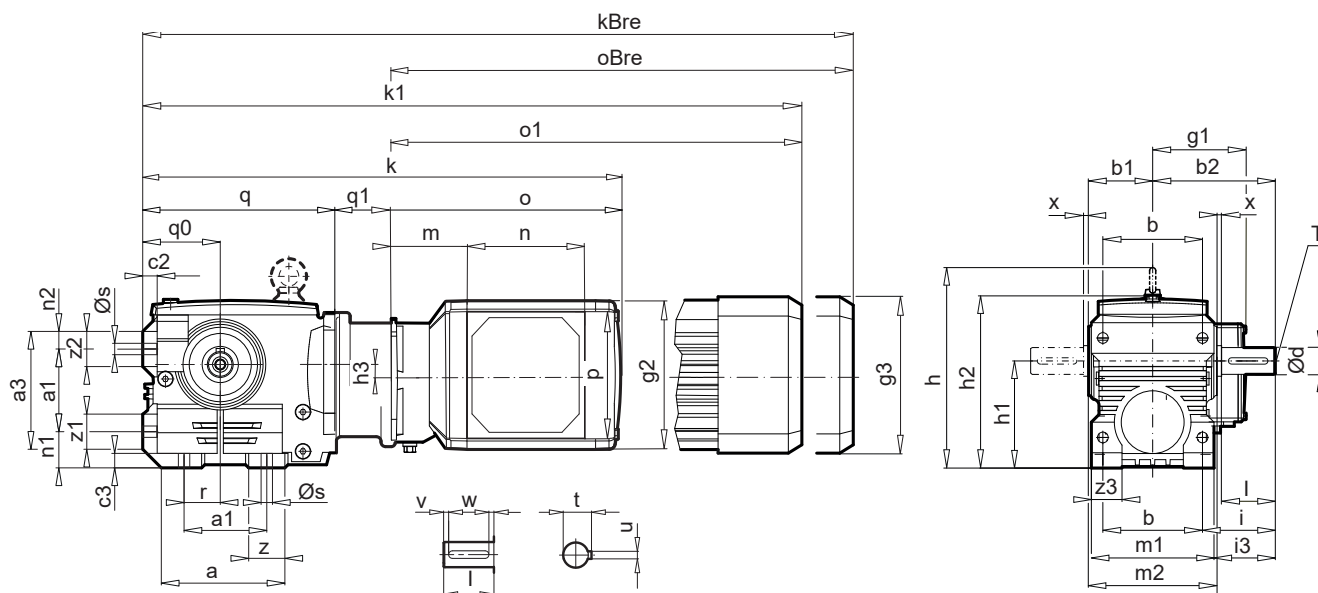
Type	71 N1, N2, N3 /8								90 N1, N2, N3 /8						
	q	m	k	o	kBRE	oBRE	g1	g2	m	k	o	kBRE	oBRE	g1	g2
SK 02050 VF	180	60,6	385	195	430	240	122	125	78,5	454	264	509	318	137	155
SK 12063 VF	196	60,6	416	195	461	240	122	125	78,5	485	264	540	318	137	155
SK 12080 VF	242	60,6	437	195	482	240	122	125	78,5	506	264	561	318	137	155
SK 02050 AF	180	60,6	405	195	450	240	122	125	78,5	474	264	529	318	137	155
SK 12063 AF	196	60,6	416	195	461	240	122	125	78,5	485	264	540	318	137	155
SK 12080 AF	242	60,6	461	195	506	240	122	125	78,5	530	264	585	318	137	155

Type	71 F1, F2, F3, F4 ¹⁾ /8							90 F1, F2, F3 ¹⁾ , F4 ¹⁾ /8							
	q	m	k1	o1	kBRE	oBRE	g1	g3	m	k1	o1	kBRE	oBRE	g1	g3
SK 02050 VF	180	60,5	441	251	478	288	122	132	78,5	490	300	543	353	137	162
SK 12063 VF	196	60,5	472	251	509	288	122	132	78,5	521	300	574	353	137	162
SK 12080 VF	242	60,5	493	251	530	288	122	132	78,5	542	300	595	353	137	162
SK 02050 AF	180	60,5	461	251	498	288	122	132	78,5	510	300	563	353	137	162
SK 12063 AF	196	60,5	472	251	509	288	122	132	78,5	521	300	574	353	137	162
SK 12080 AF	242	60,5	517	251	554	288	122	132	78,5	566	300	619	353	137	162

Toutes les données sont en mm, sauf indications contraires.

1) 71 F4/8 + 27 mm , 90 F3/8, F4/8 + 40 mm

SK 13050
SK 13063
SK 13080



Type	$\varnothing d^{k6}$	l	t	u	v	w
SK 13050	25	50	28	8	5	40
SK 13063	30	60	33	8	5	50
SK 13080	35	70	38	10	5	60

Type	a	a1	a3	b	b1	b2
SK 13050	120	80	114	100	61	115
SK 13063	140	100	140	110	69	134
SK 13080	179	130	170	130	84	160

Type	c2	c3	h	h1	h2	h3	i	i3	m1	m2	n	n1	n2	q0	p	r	$\varnothing s$	T	x	z	z1	z2	z3
SK 13050	14	14	-	100	163	37,5	65	54	122	130	105	35	17	75	105	35	11	M10	4	35	34	34	35
SK 13063	16	16	-	112	183	43	79	65	138	138	105	35	20	80	105	45	11	M10	5	40	40	40	36
SK 13080	20	20	251	140	221	49	95	80	160	168	105	40	20	100	105	60	14	M12	6	40	40	40	40

Type	71 N1, N2, N3 /8										90 N1, N2, N3 /8					
	q	q1	m	k	o	kBRE	oBRE	g1	g2	m	k	o	kBRE	oBRE	g1	g2
SK 13050	185	58	60,6	438	195	483	240	122	125							
SK 13063	200	58	60,6	453	195	498	240	122	125							
SK 13080	241	58	60,6	494	195	539	240	122	125							

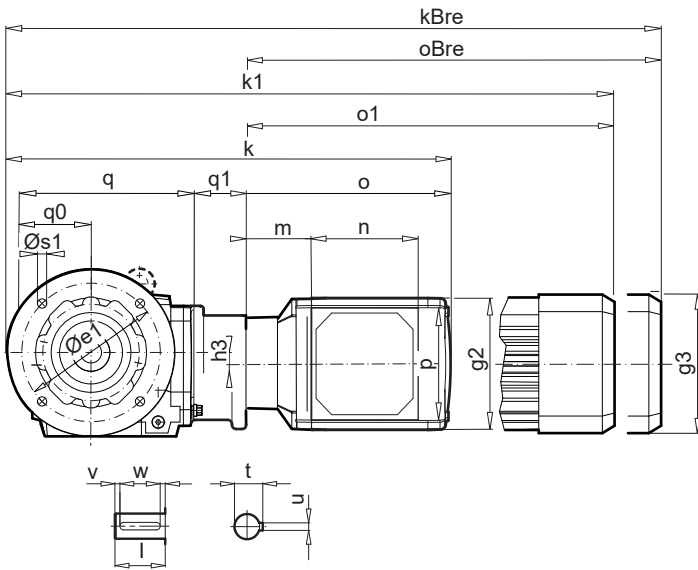
Type	71 F1, F2, F3, F4 ¹⁾ /8										90 F1, F2, F3 ¹⁾ , F4 ¹⁾ /8					
	q	q1	m	k1	o1	kBRE	oBRE	g1	g3	m	k1	o1	kBRE	oBRE	g1	g3
SK 13050	185	58	60,5	494	251	531	288	122	132							
SK 13063	200	58	60,5	509	251	546	288	122	132							
SK 13080	241	58	60,5	550	251	587	288	122	132							

1) 71 F4/8 + 27 mm, 90 F3/8, F4/8 + 40 mm

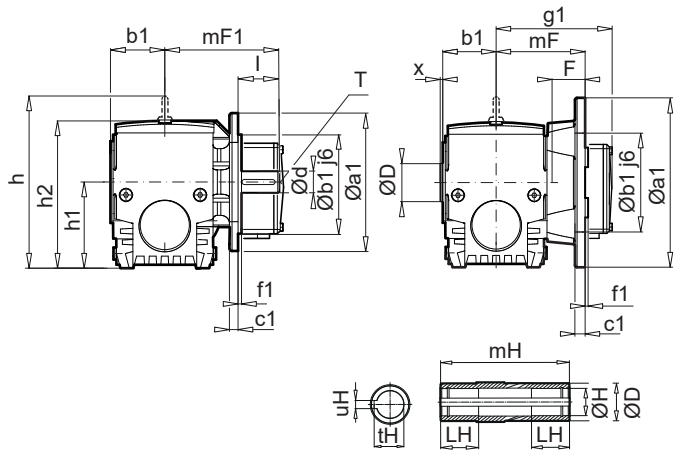
Toutes les données sont en mm, sauf indications contraires.



VF



AF



Type	Ød ^{k6}	l	t	u	v	w	Type	ØD	ØH ^{H7}	mH	LH	tH	uH
SK 13050 VF	25	50	28	8	5	40	SK 13050 AF	45	25(30)	132	45	28.3(33.3)	8(8)
SK 13063 VF	30	60	33	8	5	50	SK 13063 AF	50	30(35)	148	50	33.3(38.3)	8(10)
SK 13080 VF	35	70	38	10	5	60	SK 13080 AF *	65	40(45)	168	55	43.3(48.8)	12(14)

Type	b1	F	h	h1	h2	h3	mF1	mF	n	p	q0	T	x
SK 13050 VF/AF	63	39	-	100	175	37,5	135	105	105	105	70	M10	3
SK 13063 VF/AF	70	38	-	121	202	43	156	112	105	105	75	M10	4
SK 13080 VF/AF	79	44	287	146	257	49	184	128	105	105	101	M12	5

Type	Øa1	Øb1	c1	Øe1	f1	Øs1
SK 13050 VF	160	110	10	130	4	4 x 9
SK 13050 AF	200	130	12	165	3,5	4 x 11
SK 13063 VF	200	130	12	165	4	4 x 11
SK 13063 AF	200	130	12	165	3,5	4 x 11
SK 13080 VF	200	130	12	165	4	4 x 11
SK 13080 AF	250	180	15	215	4	4 x 13,5
SK 13080 AF	300	230	20	265	4	4 x 13,5

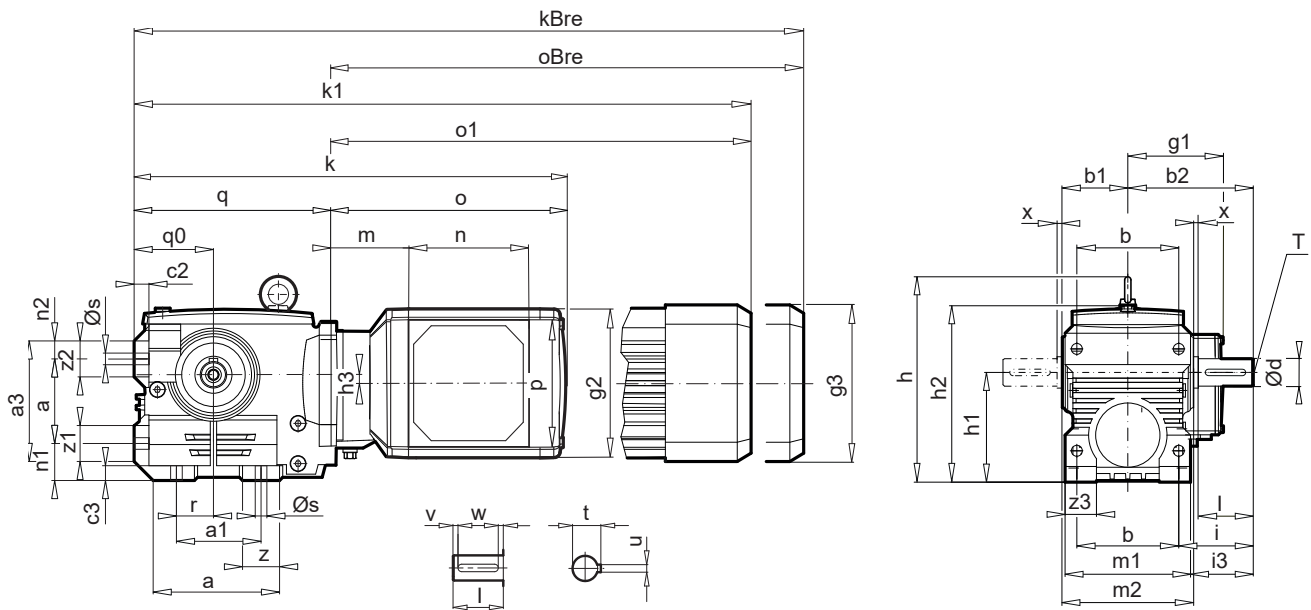
Type	71 N1, N2, N3 /8										90 N1, N2, N3 /8					
	q	q1	m	k	o	kBRE	oBRE	g1	g2	m	k	o	kBRE	oBRE	g1	g2
SK 13050 VF	180	58	60,6	443	195	488	240	122	125							
SK 13063 VF	196	58	60,6	474	195	519	240	122	125							
SK 13080 VF	242	58	60,6	495	195	540	240	122	125							
SK 13050 AF	180	58	60,6	463	195	508	240	122	125							
SK 13063 AF	196	58	60,6	474	195	519	240	122	125							
SK 13080 AF	242	58	60,6	519	195	564	240	122	125							

Type	71 F1, F2, F3, F4 ¹⁾ /8										90 F1, F2, F3 ¹⁾ , F4 ¹⁾ /8					
	q	q1	m	k1	o1	kBRE	oBRE	g1	g3	m	k1	o1	kBRE	oBRE	g1	g3
SK 13050 VF	180	58	60,5	499	251	536	288	122	132							
SK 13063 VF	196	58	60,5	530	251	567	288	122	132							
SK 13080 VF	242	58	60,5	551	251	588	288	122	132							
SK 13050 AF	180	58	60,5	519	251	556	288	122	132							
SK 13063 AF	196	58	60,5	530	251	567	288	122	132							
SK 13080 AF	241	58	60,5	575	251	612	288	122	132							

Toutes les données sont en mm, sauf indications contraires.

1) 71 F4/8 + 27 mm , 90 F3/8, F4/8 + 40 mm

SK 32100



Type	Ød ^{k6}	l	t	u	v	w
SK 32100	45	90	48,5	14	5	80

Type	a	a1	a3	b	b1	b2
SK 32100	186	135	183	150	100	195

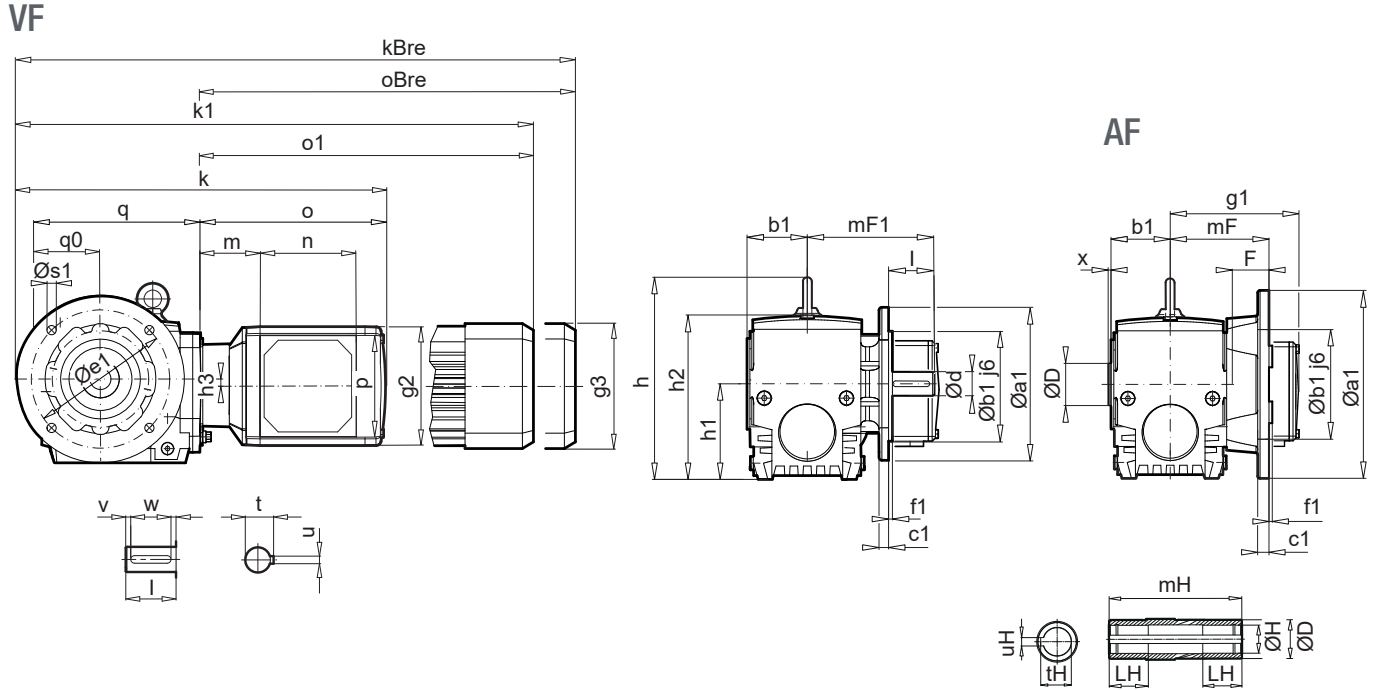
Type	c2	c3	h	h1	h2	h3	i	i3	m1	m2	n	n1	n2	q0	p	r	Øs	T	x	z	z1	z2	z3
SK 32100	25	28	334	180	289	24	120	100	190	200	105	70	24	125	105	75	18	M16	5	50	48	48	50

Type	q	71 N1, N2, N3 /8							90 N1, N2, N3 /8						
		m	k	o	kBRE	oBRE	g1	g2	m	k	o	kBRE	oBRE	g1	g2
SK 32100	288	55	477	189	522	234	122	125							

Type	q	71 F1, F2, F3, F4 ¹⁾ /8							90 F1, F2, F3 ¹⁾ , F4 ¹⁾ /8						
		m	k1	o1	kBRE	oBRE	g1	g3	m	k1	o1	kBRE	oBRE	g1	g3
SK 32100	288	54,9	534	246	570	282	122	132							

1) 71 F4/8 + 27 mm , 90 F3/8, F4/8 + 40 mm

Toutes les données sont en mm, sauf indications contraires.



Type	Ød ^{h6}	l	t	u	v	w	Type	ØD	ØH ^{h7}	mH	LH	tH	uH
SK 32100 VF	45	90	48,5	14	5	80	SK 32100 AF	85	50(60)	202	70	53,8(64,4)	14(18)
Type	b1	F	h	h1	h2	h3	mF1	mF	n	p	qo	T	x
SK 32100 VF/AF	96	48	357	182	315	24	232	149	105	105	122	M16	5

Type	Øa1	Øb1	c1	Øe1	f1	Øs1
SK 32100 VF	250	180	16	215	4	4 x 14
SK 32100 AF	350	250	20	300	4	4 x 18

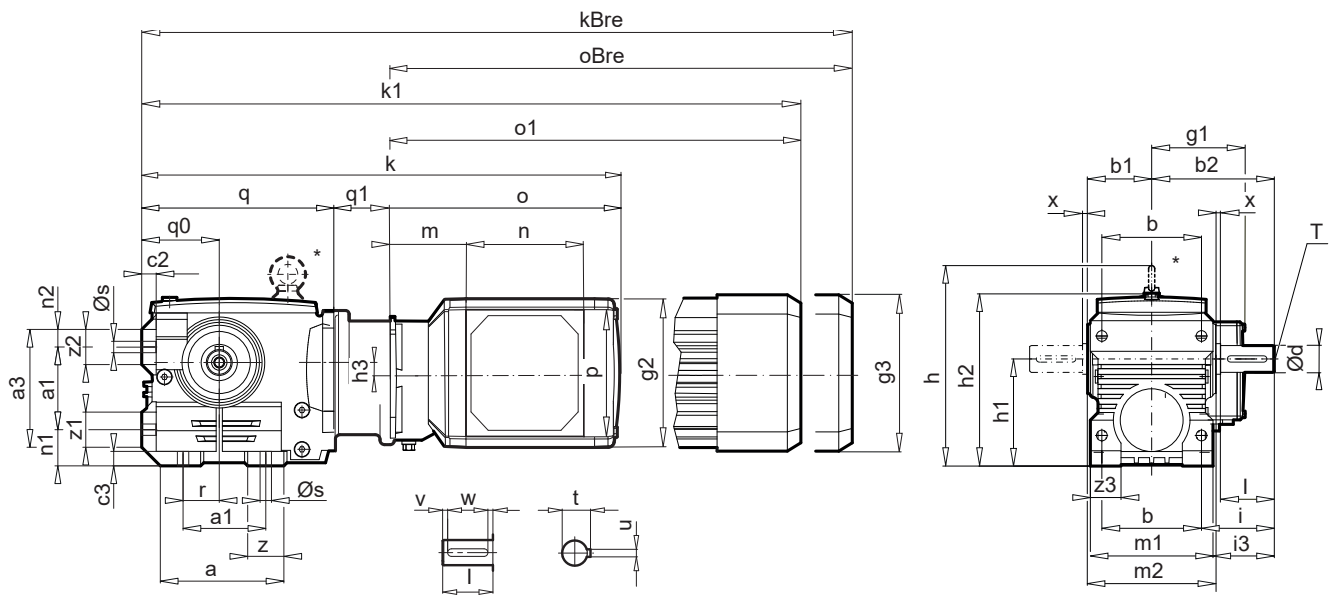
		71 N1, N2, N3 /8						90 N1, N2, N3 /8							
Type	q	m	k	o	kBRE	oBRE	g1	g2	m	k	o	kBRE	oBRE	g1	g2
SK 32100 VF	285	55	477	189	522	234	122	125							
SK 32100 AF	285	55	527	189	572	234	122	125							

		71 F1, F2, F3, F4 ¹⁾ /8						90 F1, F2, F3 ¹⁾ , F4 ¹⁾ /8							
Type	q	m	k1	o1	kBRE	oBRE	g1	g3	m	k1	o1	kBRE	oBRE	g1	g3
SK 32100 VF	285	54,9	534	246	570	282	122	132							
SK 32100 AF	285	54,9	584	246	620	282	122	132							

Toutes les données sont en mm, sauf indications contraires.

1) 71 F4/8 + 27 mm , 90 F3/8, F4/8 + 40 mm

SK 33100 SK 43125



Type	Ød	l	t	u	v	w
SK 33100	45 ^{k6}	90	48.5	14	5	80
SK 43125	60 ^{m6}	120	64	18	10	100

Type	a	a1	a3	b	b1	b2
SK 33100	186	135	183	150	100	195
SK 43125	243	180	240	200	127	255

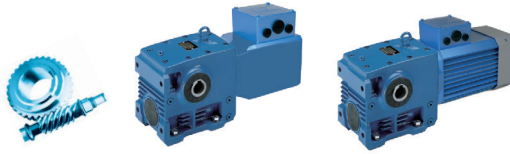
Type	c2	c3	h	h1	h2	h3	i	i3	m1	m2	n	n1	n2	p	q0	r	Øs	T	x	z	z1	z2	z3
SK 33100	25	28	334	180	294	74	120	100	190	200	105	70	24	105	125	75	18	M16	5	50	48	48	50
SK 43125	30	34	430	225	357	100	155	130	250	254	105	82	30	105	150	92	22	M20	8	70	60	60	60

Type	71 N1, N2, N3 /8										90 N1, N2, N3 /8					
	q	q1	m	k	o	kBRE	oBRE	g1	g2	m	k	o	kBRE	oBRE	g1	g2
SK 33100	288	60	60,6	543	195	588	240	122	125	78,5	612	264	667	318	137	155
SK 43125	352	69	55	610	189	655	234	122	125							

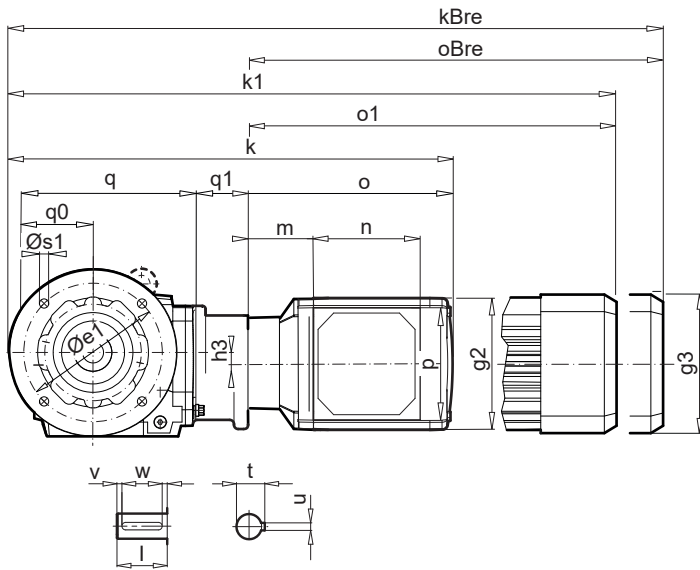
Type	71 F1, F2, F3, F4 ¹⁾ /8										90 F1, F2, F3 ¹⁾ , F4 ¹⁾ /8					
	q	q1	m	k1	o1	kBRE	oBRE	g1	g3	m	k1	o1	kBRE	oBRE	g1	g3
SK 33100	288	60	60,5	599	251	636	288	122	132	78,5	648	300	701	353	137	162
SK 43125	352	69	54,9	667	246	703	282	122	132							

1) 71 F4/8 + 27 mm , 90 F3/8, F4/8 + 40 mm

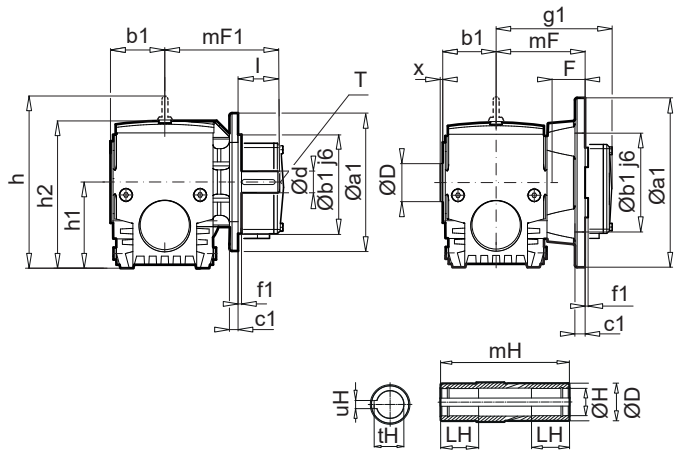
Toutes les données sont en mm, sauf indications contraires.



VF



AF



Type	Ød	l	t	u	v	w
SK 33100 VF	45 ^{k6}	90	48,5	14	5	80
SK 43125 VF	60 ^{m6}	120	64	18	10	100

Type	ØD	ØH ^{H7}	mH	LH	tH	uH
SK 33100 AF	85	50(60)	202	70	53,8(64,4)	14(18)
SK 43125 AF	95	60(70)	250	89	64,4(74,9)	18(20)

Type	Øa1	Øb1	c1	Øe1	f1	Øs1
SK 32100 VF	250	180	16	215	4	4 x 14
SK 32100 AF	350	250	20	300	4	4 x 18
SK 43125 VF	350	250	20	300	5	4 x 17,5
SK 43125 AF	400	300	20	350	5	4 x 17,5
SK 43125 AF	450	350	22	400	5	4 x 17,5

Type	b1	F	h	h1	h2	h3	mF1	mF	n	p	q0	T	x
SK 33100 VF/AF	96	48	357	182	315	74	232	149	105	105	122	M16	5
SK 43125 VF/AF	119	50	461	222	388	100	307	175	105	105	150	M20	6

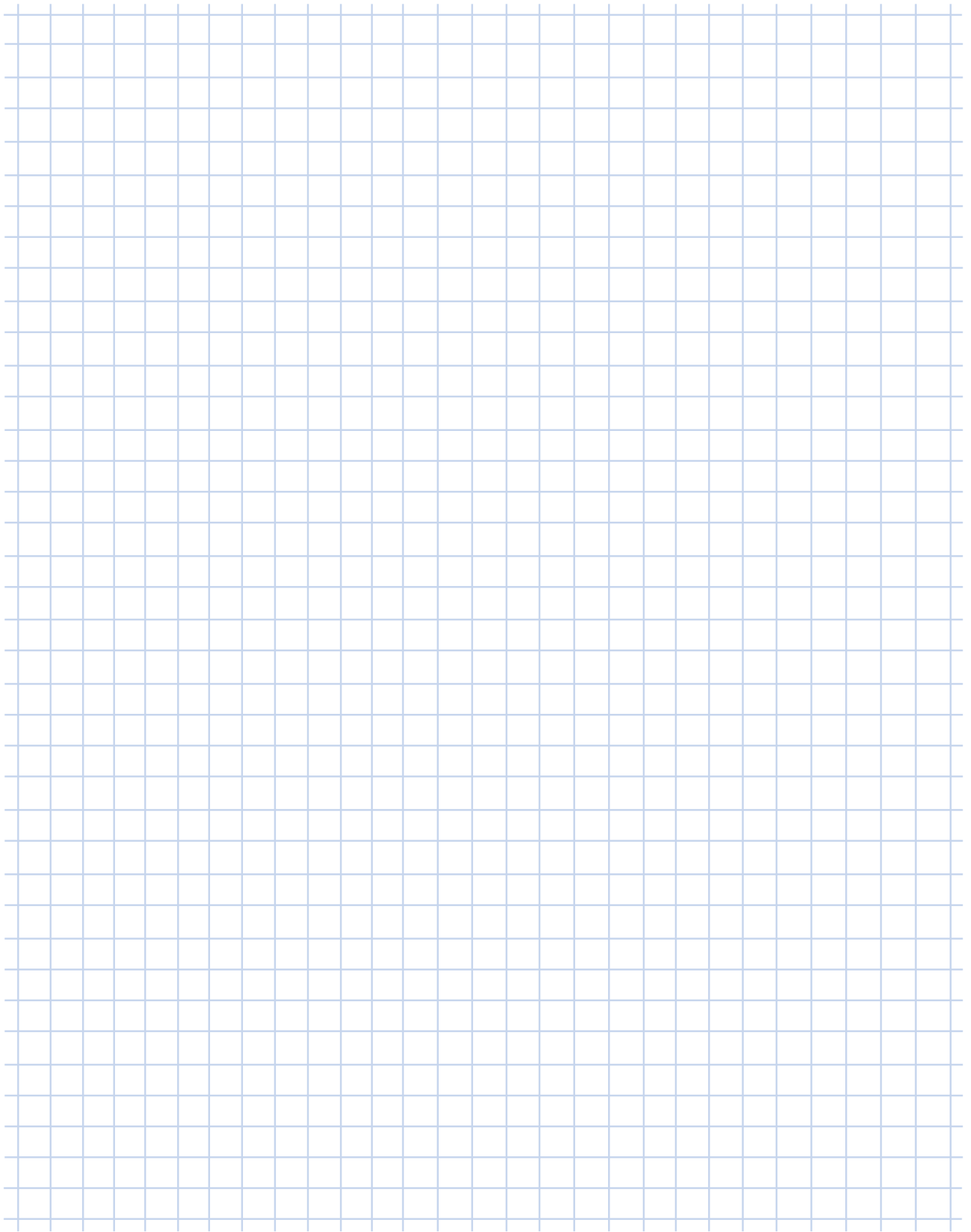
		71 N1, N2, N3 / 8								90 N1, N2, N3 / 8						
Type	q	q1	m	k	o	kBRE	oBRE	g1	g2	m	k	o	kBRE	oBRE	g1	g2
SK 33100 VF	285	60	60,6	543	195	588	240	122	125	78,5	612	264	667	318	137	155
SK 43125 VF	352	69	55	635	189	680	234	122	125							
SK 33100 AF	285	60	60,6	593	195	638	240	122	125	78,5	662	264	717	318	137	155
SK 43125 AF	352	69	55	660	189	705	234	122	125							

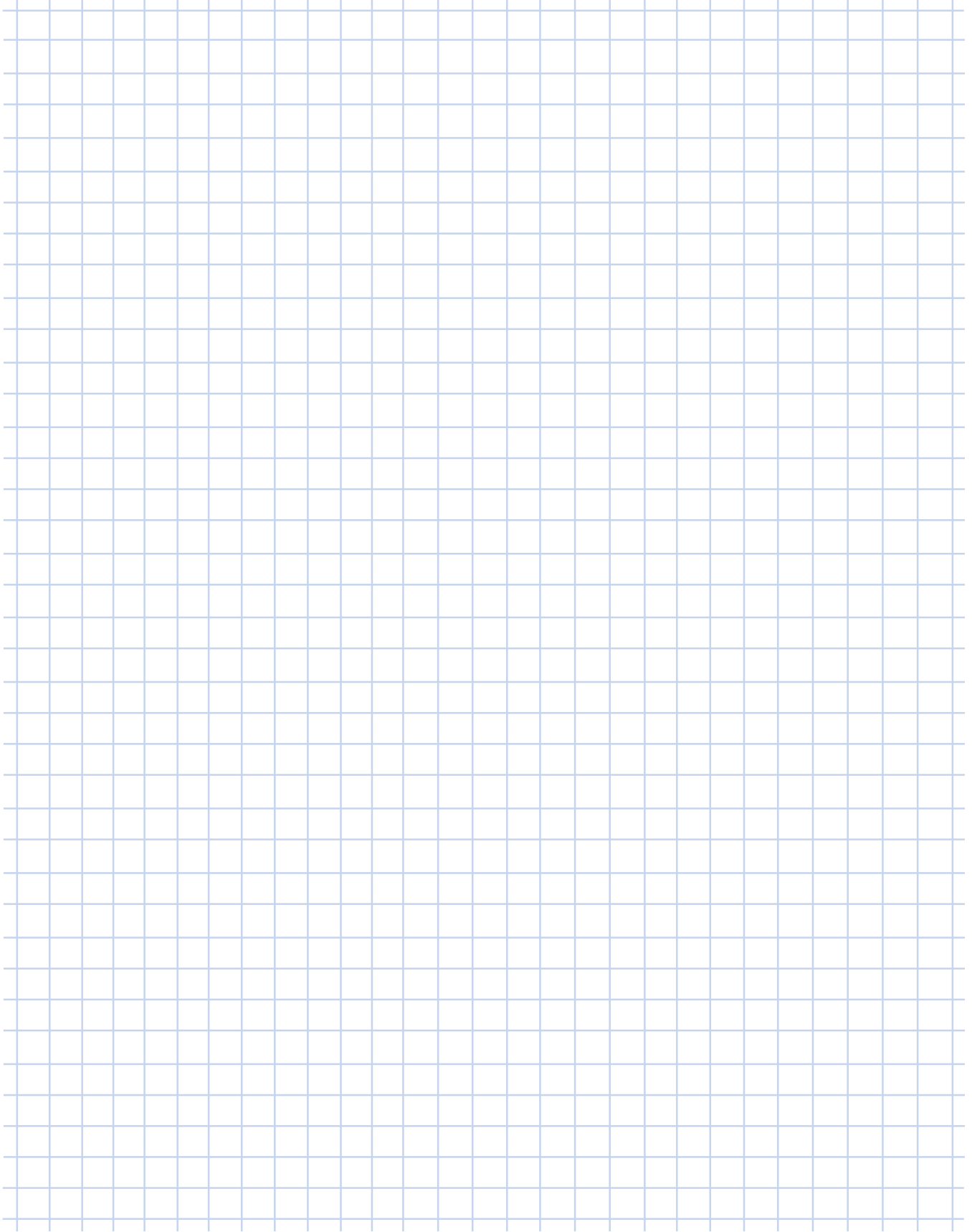
		71 F1, F2, F3, F4 ¹⁾ / 8								90 F1, F2, F3 ¹⁾ , F4 ¹⁾ / 8						
Type	q	q1	m	k1	o1	kBRE	oBRE	g1	g3	m	k1	o1	kBRE	oBRE	g1	g3
SK 33100 VF	285	60	60,5	599	251	636	288	122	132	78,5	648	300	701	353	137	162
SK 43125 VF	352	69	54,9	692	246	728	282	122	132							
SK 33100 AF	285	60	60,5	649	251	686	288	122	132	78,5	698	300	751	353	137	162
SK 43125 AF	352	69	54,9	717	246	753	282	122	132							

Toutes les données sont en mm, sauf indications contraires.

1) 71 F4/8 + 27 mm , 90 F3/8, F4/8 + 40 mm

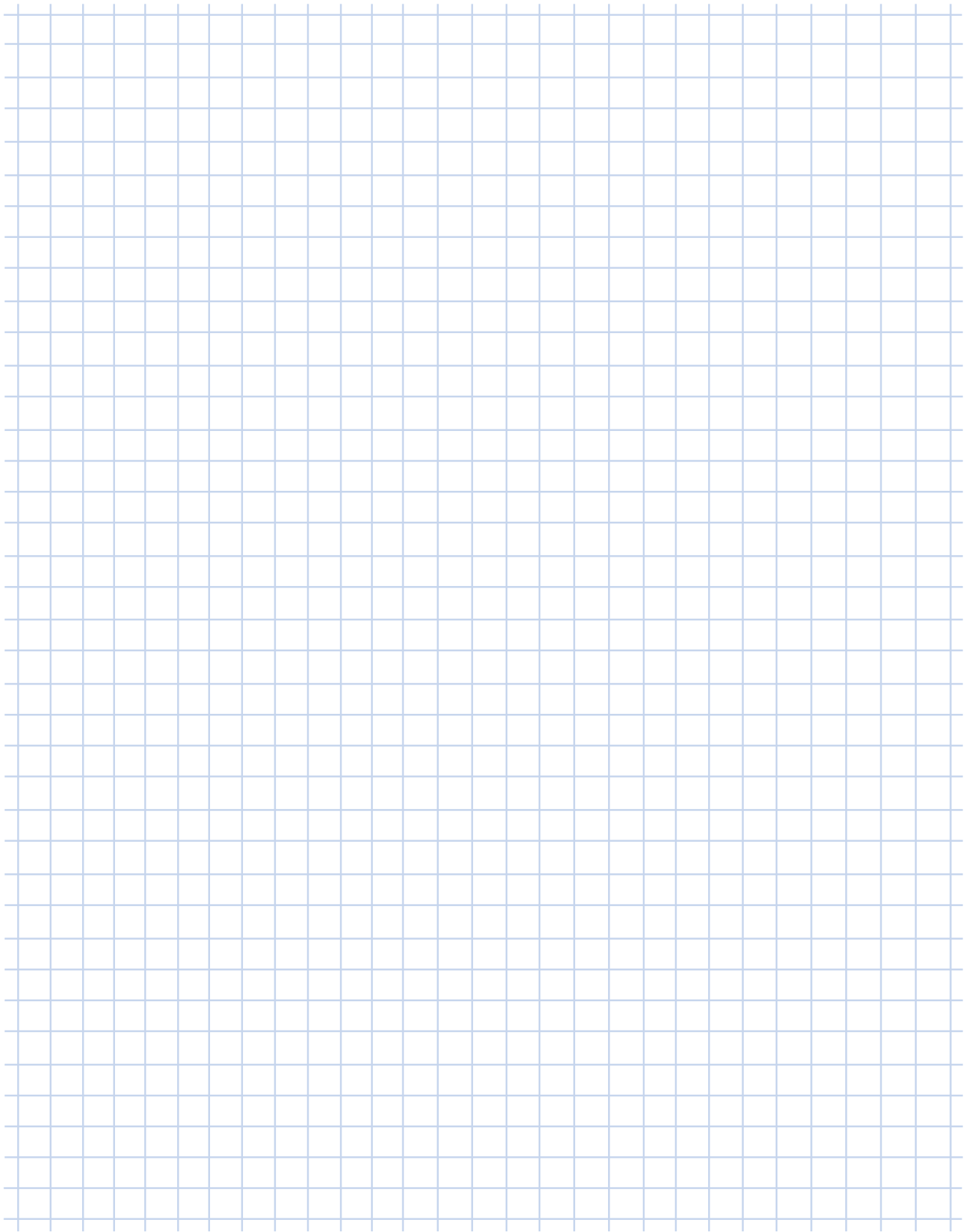
Notes

A large grid area for taking notes, consisting of many small squares.



A large grid area for taking notes, consisting of a 20x20 grid of small squares. The grid is light blue and occupies most of the page.

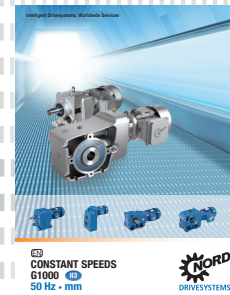
Notes

A large grid area for taking notes, consisting of a grid of light blue lines on a white background.

Extraits du programme NORD

G1000 Vitesses constantes Carters MONOBLOC 50 / 60 Hz

- ▶ Motoréducteurs à engrenages cylindriques NORDBLOC.1®
- ▶ Motoréducteurs à engrenages cylindriques
- ▶ Motoréducteurs à arbres parallèles
- ▶ Motoréducteurs à couple conique
- ▶ Motoréducteurs à roue et vis



G4014 Motoréducteurs avec variateur électronique intégré

- ▶ Motoréducteurs à engrenages cylindriques NORDBLOC.1®
- ▶ Motoréducteurs à engrenages cylindriques
- ▶ Motoréducteurs à arbres parallèles
- ▶ Motoréducteurs à couple conique
- ▶ Motoréducteurs à roue et vis



G1050 Réducteurs industriels MAXXDRIVE® Carters MONOBLOC 50 / 60 Hz

- ▶ Réducteurs à engrenages cylindriques
- ▶ Réducteurs à couple conique



G1035 Réducteurs à vis sans fin UNIVERSAL

- ▶ SI et SMI



F3018_E3000 Variateurs de fréquence SK 180E

F3020_E3000 Variateurs de fréquence SK 200E

F3060_E3000 Variateurs de fréquence NORDAC PRO SK 500P



FR

NORD Réducteurs - Bureaux commerciaux

20, allée des Erables

B.P. 59070

95947 ROISSY CH DE GAULLE Cedex

Tél.: + 33 (0)1 49 63 01 89

Fax : + 33 (01) 49 63 08 11

Mail : france@nord.com