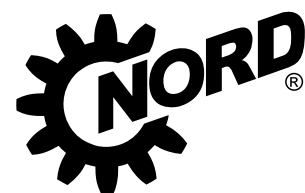




МНОГОФУНКЦИОНАЛЬНЫЙ ПРЕОБРАЗОВАТЕЛЬ ЧАСТОТЫ ДЛЯ ШКАФОВ УПРАВЛЕНИЯ

NORDAC *PRO* серия SK 500P



DRIVESYSTEMS

Один для всех NORDAC PRO, серия SK 500E



[NORDAC PRO - SK500E](#)

Преобразователи частоты серии NORDAC PRO SK 500E подходят для двигателей с номинальной мощностью от 0,25 до 160 кВт. Благодаря своей компактной конструкции они занимают мало места и подходят для установки в распределительных шкафах.

Особенности устройств стандартной конфигурации:

- ▶ бездатчиковая регулировка вектора тока, обеспечивающая постоянную скорость вращения даже в условиях меняющейся нагрузки и высокий вращающий момент при запуске,
- ▶ высокий запас прочности (перегрузки до 200 %), который позволяет использовать преобразователи в крановом и подъемном оборудовании,
- ▶ эксплуатация с асинхронными и синхронными двигателями,
- ▶ встроенный тормозной прерыватель, обеспечивающий работу преобразователя в четырех квадрантах,
- ▶ хорошие показатели электромагнитной совместимости благодаря встроенному фильтру

Помимо этого, преобразователи этой серии снабжены ПИД-регуляторами или регуляторами процессов, которые могут самостоятельно выполнять задачи регулирования.

Преобразователи могут быть оснащены встроенными блоками питания 24 В, либо

специальным разъемом для подключения источника питания управляющей платы. Преимущество Второй конфигурации заключается в том, что при отсутствии нагрузки доступ к параметрам и обмен данными может осуществляться посредством интерфейса шины. Кроме того, устройство может переключаться в аварийный режим и самостоятельно выполнять необходимую регулировку, что обеспечивает безопасность эксплуатации в любых условиях, в частности, при использовании преобразователей в подъемном оборудовании.

Модели SK 51xE и SK 53xE имеют функцию безопасного останова, которая отвечает требованиям стандарта EN 13849-1 (до максимальной, четвертой категории безопасности, останов категории 0 и 1). Модель SK 53xE дополнительно оснащена системой POSICON, обеспечивающей функцию идеального позиционирования любого типа (относительного и абсолютного).

Модель SK 520E имеет встроенный ПЛК, позволяющий программировать приводные функции в соответствии со стандартом IEC 61131-3.

Новые модели SK 540E / SK 545E поддерживают интерфейс Universal, через который можно подключить датчики SSI и En-Dat. Несмотря на разную функциональность, все преобразователи имеют одинаковые размеры.



Базовое оснащение

- Точная регулировка и малое время отклика благодаря бездатчиковому управлению вектором тока (регулирование по вектору ISD)
- Система управления торможением, электромеханический стояночный тормоз
- Прерыватель тормоза, отводящий энергию от двигателя, работающего в генераторном режиме, к тормозному резистору
- Интерфейс диагностики RS-232
- Гибкая настройка за счет 4 переключаемых наборов параметров (например, для переключения между приводами с нестандартными двигателями)
- Поддержка всех распространенных приводных функций (ускорение, торможение по рампе)
- Предварительная настройка (стандартные значения параметров)
- Регулируемые значения индикаторов
- Улучшение регулирования путем измерения сопротивления статора









Дополнительные опции

- Интерфейсы для разных систем шин
- Дополнительные возможности управления (переключатели, потенциометры, модули параметризации)
- Конфигурации со средствами функциональной безопасности (безопасный останов (STO, SS1))
Доступно в моделях SK 510E и выше
(кроме приборов с сетевым напряжением <230В AC)
- Конфигурации с интерфейсом инкрементного датчика (энкодера), обеспечивающего обратную связь по частоте вращения (режим сервоуправления)
Доступно в моделях SK 520E и выше
- Конфигурации с ПЛК
Доступно в моделях SK 520E и выше
- Конфигурации с системой POSICON, обеспечивающей функцию позиционирования (относительного и абсолютного)
Доступно в моделях SK 530E и выше
- Интерфейс универсального энкодера
Доступно в моделях SK 540E и выше



Стандарты и допуски

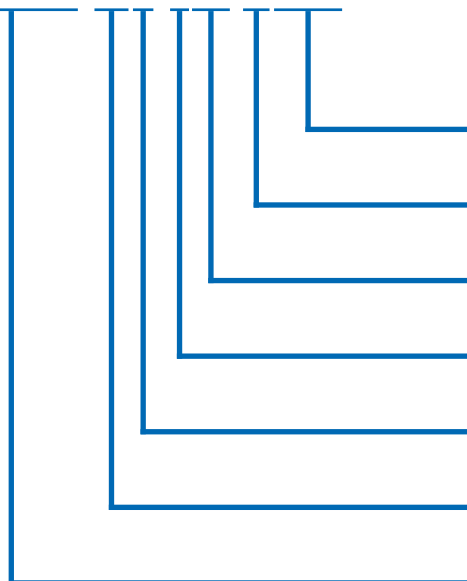
Все устройства данного модельного ряда удовлетворяют следующим нормам и директивам.

Допуск	Директива	Применяемые нормы	Сертификаты	Обозначение
CE (Европейский Союз)	Низковольтное оборудование	2014/35/EU	EN 61800-5-1 EN 60529	C310600 
	Электромагнитная совместимость	2014/30/EU	EN 61800-3 EN 63000	
	RoHS	2011/65/EU	EN 61800-9-1 EN 61800-9-2	
	Делегированная директива (ЕС)	2015/863		
	Экологическое проектирование	2009/125/EG		
	Директива по экологическому проектированию	2019/1781		
UL (США)		UL 508C	E171342	
CSA (Канада)		C22.2 No.274-13	E171342	
RCM (Австралия)	F2018L00028	EN 61800-3	133520966	
EAC (Евразия)	TR CU 004/2011, TR CU 020/201	IEC 61800-5-1 IEC 61800-3	N RU Д-ДЕ. HB27.В.02721/ 20	
UkrSEPRO (Ukraine)		EN 61800-5-1 EN 60529 EN 61800-3 EN 63000 EN 60947-1 EN 60947-4 EN 61558-1 EN 50581	C311900	
UKCA (United Kingdom)		EN 61800-5-1 EN 60529 EN 61800-3 EN 63000 EN 61800-9-1 EN 61800-9-2	C350600	

ТИПОВОЙ КОД

Преобразователи частоты

SK 530E-370-323-A(-CP)



Варианты исполнения **CP** = ColdPlate или технология выводного монтажа

Фильтр защиты от помех: **O** = отсутствует, **A** = класс A1 (C2) или B (C1)

Сетевое напряжение: **x12** = 115 В, **x23** = 230 В, **x40** = 400 В, **x50** = 500 В

Количество фаз: **1xx** = 1-фазный; **3xx** 3-фазный ¹

Порядок мощности: **0** = 0,xx, **1** = 0x,x0, **2** = 0xx,0

Номинальная мощность устройства: **250** = 0,25 кВт, **370** = 0,37 кВт, ... **163** = 160,0 кВт

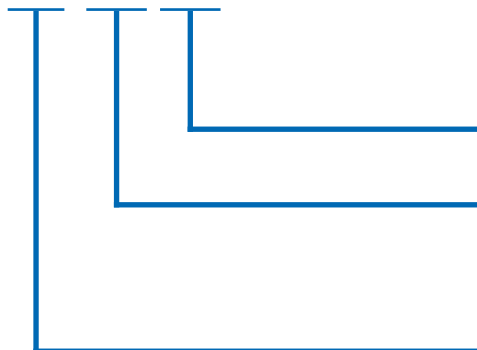
Серии устройств: SK 500E, SK 505E, SK 510E, SK 511E, SK 515E, SK 520E, SK 530E, SK 535E, SK 540E, SK 545E, (...)

Дополнительное оборудование, указывается только при необходимости.

¹ Обозначение «-3» также относится к комбинированным устройствам, которые могут работать как с одной, так и с тремя фазами (см. также техническое описание соответствующих устройств)

Служебные технологические модули

SK TU3-PNT(-...)



Обозначения разных вариантов исполнения

Тип дополнительного модуля: **ECT** = EtherCAT®, **EIP** = EtheNet/IP®, **POL** = POWERLINK, **PNT** = PROFINET IO®

Группа: **TU** = технологический модуль (...)

Дополнительное оборудование, указывается только при необходимости

NORDAC PRO SK 500E

обзор всех вариантов устройств

	SK 500E	SK 510E	SK 511E	SK 520E	SK 530E	SK 535E	SK 540E	SK 545E	SK 515E	SK 535E	SK 545E
	Типоразмер 1-4								Типоразмер 5-11		
Бездатчиковое управление вектором тока (ISD-регулирование)	●	●	●	●	●	●	●	●	●	●	●
Система управления торможением для механического стояночного тормоза	●	●	●	●	●	●	●	●	●	●	●
Тормозной прерыватель (тормозной резистор в качестве опции)	●	●	●	●	●	●	●	●	●	●	●
Диагностический интерфейс RS-232	●	●	●	●	●	●	●	●	●	●	●
4 переключаемых набора параметров	●	●	●	●	●	●	●	●	●	●	●
Поддерживает все наиболее распространенные функции приводных устройств	●	●	●	●	●	●	●	●	●	●	●
Стандартные значения параметров по умолчанию	●	●	●	●	●	●	●	●	●	●	●
Измерение сопротивления статора	●	●	●	●	●	●	●	●	●	●	●
Энергосберегающая функция, оптимизация кпд в режиме неполных нагрузок	●	●	●	●	●	●	●	●	●	●	●
Встроенный сетевой фильтр, отвечающий EN 61800-3, Категория C2: если кабель двигателя не более 20 м, Категория C1: если кабель двигателя не более 5 м (для устройств до четвертого типоразмера)	●	●	●	●	●	●	●	●	●	●	●
Контролирующие функции	●	●	●	●	●	●	●	●	●	●	●
Монитор нагрузки	●	●	●	●	●	●	●	●	●	●	●
Промежуточный контур	●	●	●	●	●	●	●	●	●	●	●
Использование в подъемных устройствах	●	●	●	●	●	●	●	●	●	●	●
ПИД-регулятор	●	●	●	●	●	●	●	●	●	●	●
Регулятор процесса / регулятор компенсатора	●	●	●	●	●	●	●	●	●	●	●
Эксплуатация синхронных двигателей (PMSM)	●	●	●	●	●	●	●	●	●	●	●
Технология охлаждения Cold-plate до типоразмера 4	●	●	●	●	●	●	●	●	○	○	○
Технология выводного монтажа до типоразмера 2	●	●	●	●	●	●	●	●	○	○	○
Поддержка всех наиболее распространенных систем шин	●	●	●	●	●	●	●	●	●	●	●
Функция «Безопасный останов» (STO, SS1) (за исключением устройств 115 В)	○	●	●	○	●	●	●	●	●	●	●
Встроенный CANopen®	○	○	●	●	●	●	●	●	●	●	●
Режим эвакуации	○	○	○	○	○	●	●	●	●	●	●
Вход для инкрементного энкодера (серворежим)	○	○	○	●	●	●	●	●	○	●	●
POSICON	○	○	○	○	●	●	●	●	○	●	●
Внутренний блок питания 24 В для питания управляющей платы	●	●	●	●	●	○	●	○	●	●	●
Внешний источник питания 24 В для питания управляющей платы	○	○	○	○	○	●	○	●	●	●	●
Автоматическое переключение между внешним и внутренним источником управляющего напряжения 24 В	○	○	○	○	○	○	○	○	●	●	●
ПЛК	○	○	○	●	●	●	●	●	○	●	●
Универсальный интерфейс датчиков	○	○	○	○	○	○	●	●	○	○	●

- доступно в серийной конфигурации
- опция
- недоступно

		SK 500E	SK 510E	SK 511E	SK 520E	SK 530E	SK 535E	SK 540E	SK 545E	SK 515E	SK 535E	SK 545E
		Типоразмер 1-4							Типоразмер 5-11			
Управляющие клеммы	DIN	5	5	5	7	7	7	5-7 ¹	5-7 ¹	5	7	6-8 ¹
	DOUT	0	0	0	2	2	2	3-1 ¹	3-1 ¹	0	2	3-1 ¹
	Сигнальное реле ² (... 230 V AC, 2 A)	2	2	2	2	2	2	2	2	2	2	2
	AIN ³	2	2	2	2	2	2	2	2	2	2	2
	AOUT ³	1	1	1	1	1	1	1	1	1	1	1
	TF (позистор)	1 ⁴	1 ⁴	1 ⁴	1 ⁴	1 ⁴	1 ⁴	1	1	1	1	1
Интерфейсы энкодера	TTL RS422	○	○	○	●	●	●	●	●	○	●	●
	HTL ⁴	●	●	●	●	●	●	●	●	●	●	●
	CANopen [*]	○	○	○	○	●	●	●	●	○	●	●
	SIN / COS	○	○	○	○	○	○	●	●	○	○	●
	SSI	○	○	○	○	○	○	●	●	○	○	●
	BISS	○	○	○	○	○	○	●	●	○	○	●
	Hiperface	○	○	○	○	○	○	●	●	○	○	●
	Endat 2.1	○	○	○	○	○	○	●	●	○	○	●
Передача данных	CAN / CANopen [*]	○	○	2	2	2	2	2	2	2	2	2
	RS-485 / RS-232	1	1	1	1	1	1	1	1	1	1	1
	RS-485	○	○	○	1	1	1	1	1		1	1
	Modbus RTU	●	●	●	●	●	●	●	●	●	●	●

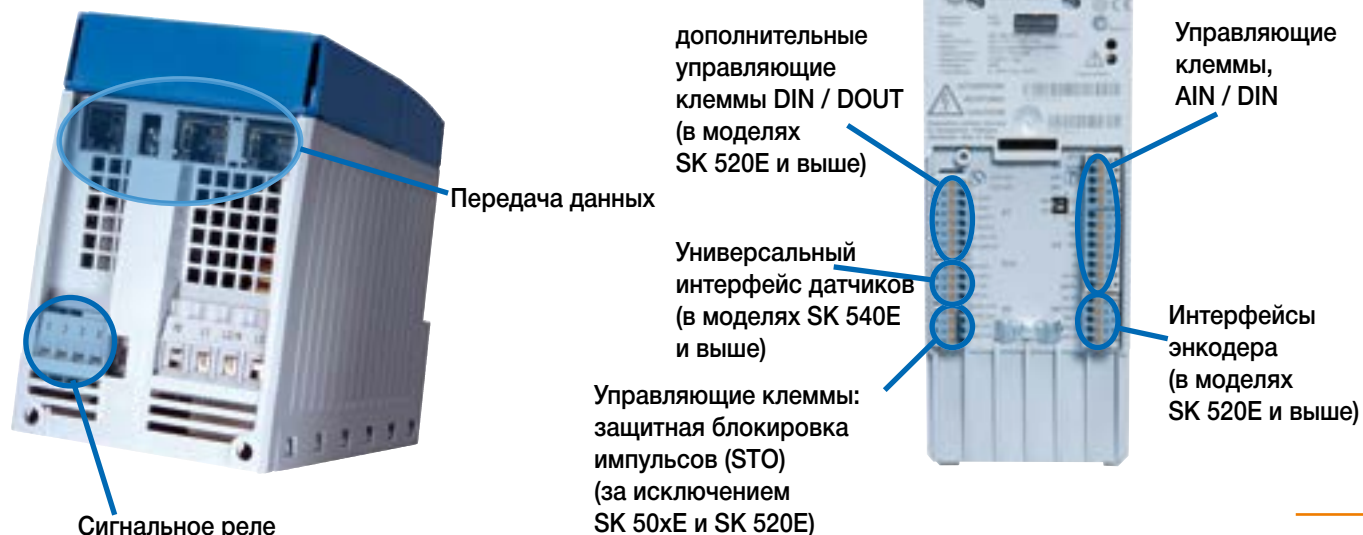
¹ Два цифровых входа/выхода (в зависимости от параметризации могут использоваться как в качестве входов, так и в качестве выходов)

² В зависимости от параметризации может выполнять функции цифрового выхода

³ AIN / AOUT могут также использоваться для передачи цифровых сигналов.

AIN: 0(2) – 10 В, 0(4) – 20 мА, типоразмер 5 и выше – дополнительно ± 10 В

⁴ Функция реализуется исключительно через цифровой вход



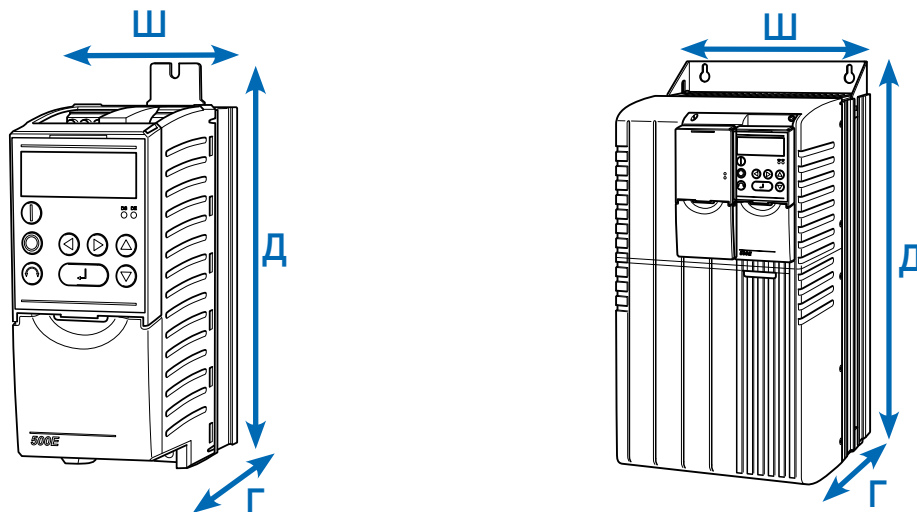
Преобразователи частоты NORDAC PRO SK 500E

1~ 110 ... 120 В и 1 / 3~ 200 ... 240 В

Выходная частота	0,0 ... 400,0 Гц	Регулировка и управление	Бездатчиковая регулировка вектора тока (ISD), линейная вольт-частотная характеристика U/f
Частота импульсов	3,0 ... 16,0 кГц	Контроль температуры двигателя	Коэффициент двигателя I ² t Позистор / биметаллический переключатель
Допустимые перегрузки	150 % в течение 60 с, 200 % в течение 3,5 с	Ток утечки	<30 мА, зависит от типоразмера и конфигурации преобразователя, в некоторых случаях существенно ниже (см. информацию в руководстве)
КПД преобразователя частоты	Типоразмеры 1-4 ок. 95 % Типоразмеры 5-7 ок. 97 % Типоразмеры 8-11 ок. 98 %		
Температура окружающей среды	0 °C ... +40 °C (S1) 0 °C ... +50 °C (S3, -70 % ED)		
Класс защиты	IP20		

Преобразователи частоты SK 5xxE ...	Номинальная мощность двигателя		Номинальный выходной ток действ. [A]	Сетевое напряжение	Выходное напряжение
	230 V [kW]	240 V [hp]			
-250-112-0	0,25	1/3	1,7	1~ 110 ... 120В, +/- 10 %, 47 ... 63 Гц	3~ от 0-до 2-кратного напряжения сети
-370-112-0	0,37	1/2	2,2		
-550-112-0	0,55	3/4	3,0		
-750-112-0	0,75	1	4,0		
-111-112-0	1,1	1 1/2	5,3		

Преобразователи частоты SK 5xxE ...	Номинальная мощность двигателя		Номинальный выходной ток действ. [A]	Сетевое напряжение	Выходное напряжение
	230 V [kW]	240 V [hp]			
-250-323-A	0,25	1/3	1,7	1 / 3~ 200 ... 240 В, +/- 10 %, 47 ... 63 Гц	3~ от 0 до напряжения сети
-370-323-A	0,37	1/2	2,2		
-550-323-A	0,55	3/4	3,0		
-750-323-A	0,75	1	4,0		
-111-323-A	1,1	1 1/2	5,5		
-151-323-A	1,5	2	7,0		
-221-323-A	2,2	3	9,5		
-301-323-A	3,0	4	12,5		
-401-323-A	4,0	5	16,0		
-551-323-A	5,5	7 1/2	22,0		
-751-323-A	7,5	10	28,0	3~ 200 ... 240 В, +/- 10 %, 47 ... 63 Гц	
-112-323-A	11,0	15	46,0		
-152-323-A	15,0	20	60,0		
-182-323-A	18,5	25	73,0		



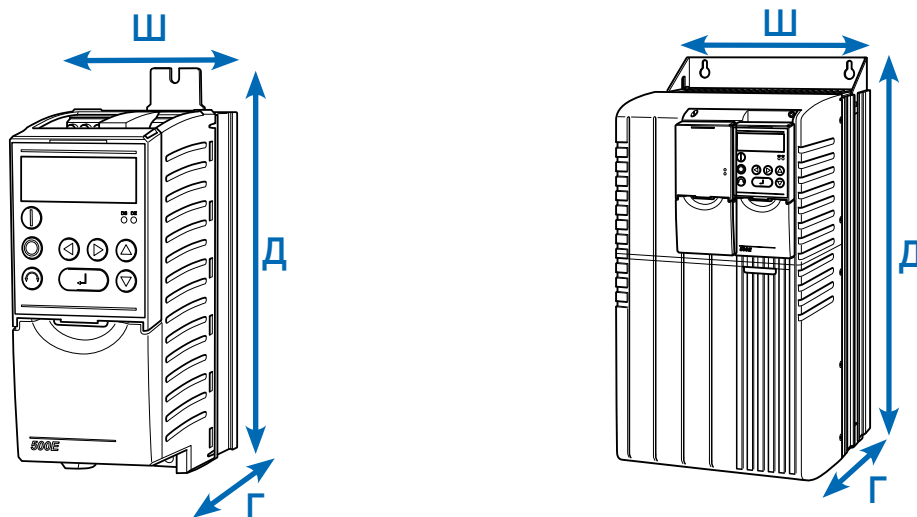
Преобразователи частоты SK 5xxE ...	Масса [кг]	Размеры Д x Ш x Г [мм]	Типоразмеры
-250-112-0	1,4	220 x 74 x 153	1
-370-112-0	1,4	220 x 74 x 153	1
-550-112-0	1,4	220 x 74 x 153	1
-750-112-0	1,4	220 x 74 x 153	1
-111-112-0	1,8	220 x 74 x 153	1

Преобразователи частоты SK 5xxE ...	Масса [кг]	Размеры Д x Ш x Г [мм]	Типоразмеры
-250-323-A	1,6	220 x 74 x 153	1
-370-323-A	1,6	220 x 74 x 153	1
-550-323-A	1,6	220 x 74 x 153	1
-750-323-A	1,6	220 x 74 x 153	1
-111-323-A	2,0	260 x 74 x 153	2
-151-323-A	2,0	260 x 74 x 153	2
-221-323-A	2,0	260 x 74 x 153	2
-301-323-A	2,7	275 x 98 x 181	3
-401-323-A	2,7	275 x 98 x 181	3
-551-323-A	8,0	357 x 162 x 224	5
-751-323-A	8,0	357 x 162 x 224	5
-112-323-A	10,3	397 x 180 x 234	6
-152-323-A	15,0	485 x 210 x 236	7
-182-323-A	15,0	485 x 210 x 236	7

Преобразователи частоты **NORDAC PRO SK 500E** 3~ 380 ... 480 В:

Выходная частота	0,0 ... 400,0 Гц	Регулировка и управление	Бездатчиковая регулировка вектора тока (ISD), линейная вольт-частотная характеристика U/f
Частота импульсов	3,0 ... 16,0 кГц	Контроль температуры двигателя	Коэффициент двигателя I ² t Позистор / биметаллический переключатель
Допустимые перегрузки	150 % в течение 60 с, 200 % в течение 3,5 с	Ток утечки	<30 мА, зависит от типоразмера и конфигурации преобразователя, в некоторых случаях существенно ниже (см. информацию в руководстве)
КПД преобразователя частоты	Типоразмеры 1-4 ок. 95 % Типоразмеры 5-7 ок. 97 % Типоразмеры 8-11 ок. 98 %		
Температура окружающей среды	0 °C ... +40 °C (S1) 0 °C ... +50 °C (S3, -70 % ED)		
Класс защиты	IP20		

Преобразователи частоты SK 5xxE ...	Номинальная мощность двигателя		Номинальный выходной ток действ. [A]	Сетевое напряжение	Выходное напряжение
	400 V [kW]	480 V [hp]			
-550-340-A	0,55	3/4	1,7	3~ 380 ... 480 В, -20 % / +10 %, 47 ... 63 Гц	3~ от 0 до напряжения сети
-750-340-A	0,75	1	2,3		
-111-340-A	1,1	1 1/2	3,1		
-151-340-A	1,5	2	4,0		
-221-340-A	2,2	3	5,5		
-301-340-A	3,0	4	7,5		
-401-340-A	4,0	5	9,5		
-551-340-A	5,5	7 1/2	12,5		
-751-340-A	7,5	10	16,0		
-112-340-A	11,0	15	24,0		
-152-340-A	15,0	20	31,0		
-182-340-A	18,5	25	38,0		
-222-340-A	22,0	30	46,0		
-302-340-A	30,0	40	60,0		
-372-340-A	37,0	50	75,0		
-452-340-A	45,0	60	90,0		
-552-340-A	55,0	75	110,0		
-752-340-A	75,0	100	150,0		
-902-340-A	90,0	125	180,0		
-113-340-A	110	150	220,0		
-133-340-A	132	180	260,0		
-163-340-A	160	220	320,0		



Преобразователи частоты SK 5xxE ...	Масса [кг]	Размеры Д x Ш x Г [мм]	Типоразмеры
-550-340-A	1,6	220 x 74 x 153	1
-750-340-A	1,6	220 x 74 x 153	1
-111-340-A	1,8	260 x 74 x 153	2
-151-340-A	1,8	260 x 74 x 153	2
-221-340-A	1,8	260 x 74 x 153	2
-301-340-A	2,7	275 x 98 x 181	3
-401-340-A	2,7	275 x 98 x 181	3
-551-340-A	3,1	320 x 98 x 181	4
-751-340-A	3,1	320 x 98 x 181	4
-112-340-A	8,0	357 x 162 x 224	5
-152-340-A	8,0	357 x 162 x 224	5
-182-340-A	10,3	397 x 180 x 234	6
-222-340-A	10,3	397 x 180 x 234	6
-302-340-A	16,0	485 x 210 x 236	7
-372-340-A	16,0	485 x 210 x 236	7
-452-340-A	20,0	598 x 265 x 286	8
-552-340-A	20,0	598 x 265 x 286	8
-752-340-A	25,0	636 x 265 x 286	9
-902-340-A	25,0	636 x 265 x 286	9
-113-340-A	46,0	720 x 395 x 292	10
-133-340-A	49,0	720 x 395 x 292	10
-163-340-A	52,0	799 x 395 x 292	11

Интерфейсы для управления, параметризации и обмена данными

Управление и параметризация

Дополнительные модули с интерфейсом на 14 языках предназначены для отображения информации о состоянии и работе оборудования, параметризации и управления преобразователем.

Помимо конфигураций, устанавливаемых непосредственно на устройство или в монтажном шкафу, предлагается также портативный вариант. См. также дополнительное оснащение, начиная со стр. 164

Тип
Наименование
Артикул

Описание


Примечания

	Потенциометр SK TU3-POT 275 900 110	Для управления, диапазон регулирования 0 ... 100 % .	Подключается к разъему SK TU3 на устройстве. ¹
	ParameterBox SK TU3-PAR 275 900 100	Для управления и параметризации, ЖК-дисплей (с подсветкой), текстовый дисплей с поддержкой 14 языков, память на 5 наборов данных устройства, удобный клавишный терминал управления.	Подключается к разъему SK TU3 на устройстве. ¹
	ControlBox SK TU3-CTR 275 900 090	Для управления и параметризации, 4-разрядная 7-сегментная индикация, удобный клавишный терминал управления.	Подключается к разъему SK TU3 на устройстве. ¹
	SimpleBox SK CSX-0 275 900 095	Для управления и параметризации, 4-разрядная 7-сегментная индикация, прямое управление устройством, управление одной кнопкой..	Модуль подключается к разъему RJ 12 преобразователя. В таком случае дополнительный разъем, предназначенный для устройств SK TU3, не занимает. Возможно одновременное использование интерфейса шины. Монтаж на устройстве
	Блок задания параметров ParameterBox SK PAR-5H 275281614	Для управления и параметризации, ЖК дисплей (с подсветкой), текстовый дисплей, 14 языков, прямое управление до 5 устройств, память на 5 наборов данных устройства, удобная кнопочная панель управления, обмен данными через RS-485, кабель подключения 1,5 м в комплекте. Портативный, с возможностью установки в двери распределительного шкафа. IP54	Для обмена данными с NORDCON предусмотрено подключение к ПК (USB2.0), (требуется стандартный соединительный кабель «USB-C», например артикул: 275292100) с возможностью питания, например, непосредственно от преобразователя частоты или ПК
	SimpleControlBox SK CSX-3E 275 281 413	Подходит для управления и параметризации, 4-разрядная 7-сегментная индикация, прямое управление устройством, удобный клавишный терминал управления.	Электрические характеристики: 4,5 ... 30 В пост.тока / 1,3 Вт, электропитание, например, напрямую через преобразователь частоты Для монтажа в распределительном шкафу
	Программное обеспечение для управления и параметризации NORDCON	Программное обеспечение для управления и параметризации; упрощает ввод в эксплуатацию и позволяет выполнять анализ ошибок электронной приводной техники NORD. Наименования параметров на 14 языках	Скачать бесплатно: www.nord.com
	Bluetooth-адаптер ORDAC CCESS BT K TIE5-BT-STICK 75 900 120	Интерфейс для установки беспроводного соединения с мобильным терминальным оборудованием (например, смартфоном или планшетом) через Bluetooth. NORDCON APP - программное обеспечение NORDCON для мобильных устройств - обеспечивает интеллектуальное управление и параметризацию, помогает при вводе в эксплуатацию и позволяет выполнять анализ ошибок электронной приводной техники NORD.	Доступно бесплатно для Android и iOS



¹ Nicht mit anderen SK TU3-Baugruppen kombinierbar, da nur ein Steckplatz am Gerät verfügbar.

Industrial Ethernet, Feldbus und IO-Erweiterungen

Вариант	Наименование Артикул	Описание Разъем	Примечания
EtherCAT®	 SK TU3-ECT 275 900 180	Шинный интерфейс на базе Ethernet Тип EtherCAT. 2 x RJ45	Скорость передачи: не более 100 Мбод Подключение 24 В DC: через клемму Может служить шлюзом для управления максимум четырьмя преобразователями частоты.
EtherNet/IP®	 SK TU3-EIP 275 900 150	Шинный интерфейс на базе Ethernet Тип EtherNet / IP 2 x RJ45	
POWERLINK	 SK TU3-POL 275 900 140	Шинный интерфейс на базе Ethernet Тип POWERLINK 2 x RJ45	Скорость передачи: не более 100 Мбод Подключение 24 В DC: через клемму Может служить шлюзом для управления максимум восемью преобразователями частоты.
PROFINET IO®	 SK TU3-PNT 275 900 190	Шинный интерфейс на базе Ethernet Тип PROFINET IO. 2 x RJ45	

Сетевой фильтр

Улучшение электромагнитной совместимости

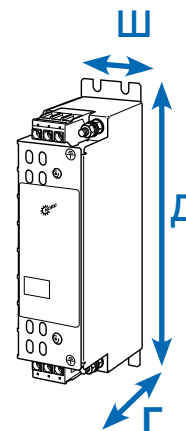
Общая информация

Сетевые фильтры служат для снижения электромагнитных помех. Преобразователи частоты серии SK 500E имеют встроенный сетевой фильтр класса C2 (для экранированного кабеля двигателя длиной не более 20 м) или класса C1 (для типоразмеров 1-4 с экранированным кабелем двигателя длиной не более 5 м).

В ситуации, когда длина кабеля превышает допустимую или требуется дополнительная защита от помех, используется сетевой фильтр. Мы предлагаем целый ряд сетевых фильтров.

Сетевые фильтры на шасси, SK HLD

Эти сетевые фильтры имеют класс защиты IP20 и обеспечивают защиту от помех класса C1 для экранированных кабелей длиной до 25 м и класса C2 для экранированных кабелей длиной до 50 м. Монтаж сетевых фильтров осуществляется независимо от расположения преобразователя частоты.



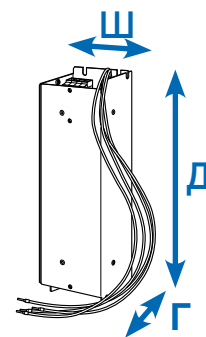
	Преобразователи частоты SK 5xxE ...	Тип сетевого фильтра Артикул	Ток длительной нагрузки [А]	Ток утечки ¹ [мА]	Д x Ш x Г [мм]
3 ~ 230 В	0,25 ... 1,1 кВт	SK HLD 110-500/8 278 272 008	8,0	20 / 190	190 x 45 x 75
	1,5 ... 2,2 кВт	SK HLD 110-500/16 278 272 016	16,0	21 / 205	250 x 45 x 75
	3,0 ... 5,5 кВт	SK HLD 110-500/30 278 272 030	30,0	29 / 280	270 x 55 x 95
	7,5 кВт	SK HLD 110-500/42 278 272 042	42,0	30 / 290	310 x 55 x 95
	11 кВт	SK HLD 110-500/75 278 272 075	75,0	22 / 210	310 x 85 x 135
	15 ... 18,5 кВт	SK HLD 110-500/100 278 272 100	100,0	30 / 290	325 x 95 x 150
3 ~ 400 В	0,55 ... 2,2 кВт	SK HLD 110-500/8 278 272 008	8,0	20 / 190	190 x 45 x 75
	3,0 ... 5,5 кВт	SK HLD 110-500/16 278 272 016	16,0	21 / 205	250 x 45 x 75
	7,5 кВт	SK HLD 110-500/30 278 272 030	30,0	29 / 280	270 x 55 x 95
	11 кВт	SK HLD 110-500/42 278 272 042	42,0	30 / 290	310 x 55 x 95
	15 ... 18,5 кВт	SK HLD 110-500/55 278 272 055	55,0	30 / 290	255 x 85 x 95
	22 кВт	SK HLD 110-500/75 278 272 075	75,0	22 / 210	310 x 85 x 135
	30 кВт	SK HLD 110-500/100 278 272 100	100,0	30 / 290	325 x 95 x 150
	37... 45 кВт	SK HLD 110-500/130 278 272 130	130,0	22 / 210	325 x 95 x 150
	55 кВт	SK HLD 110-500/180 278 272 180	180,0	31 / 300	440 x 130 x 181
75 ... 90 кВт	SK HLD 110-500/250 278 272 250	250,0	37 / 355	525 x 155 x 220	

¹ Ток утечки 1-е значение: получено для максимально допустимого колебания входного напряжения в соответствии с IEC 38 + 10 %

Ток утечки 2-е значение: рассчитано для максимального значения входного напряжения в случае отключения двух фаз (стандартно при 50 Гц).

Цокольные сетевые фильтры, комбинированные фильтры SK NHD

Эти сетевые фильтры имеют класс защиты IP20 и предназначены для преобразователей частоты мощностью до 7,5 кВт (400 В). Фильтры могут быть установлены в горизонтальном положении под преобразователем частоты, что позволяет уменьшить занимаемую площадь. Комбинированные фильтры объединяют в себе возможности сетевого фильтра и сетевого дросселя и обеспечивают защиту от помех класса С1 для экранированных кабелей двигателей длиной до 50 м и класса С2 для экранированных кабелей длиной до 100 м.



Преобразователи частоты SK 5xxE ...	Тип сетевого фильтра Артикул	Ток длительной нагрузки [А]	Индуктивность [мГн]	Ток утечки ¹ [мА]	Д x Ш x Г [мм]
3~ 230 В	0,25 ... 0,75 кВт SK NHD-480/6-F 278 273 006	5,5	3 x 6,4	7,7 / 74,4	290 x 88 x 74
	1,1 ... 2,2 кВт SK NHD-480/10-F 278 273 010	9,5	3 x 3,7	15,0 / 144,0	305 x 115 x 98
	3,0 ... 4,0 кВт SK NHD-480/16-F 278 273 016	16,0	3 x 2,2	21,5 / 206,5	350 x 140 x 98
3~ 400 В	0,55 ... 0,75 кВт SK NHD-480/3-F 278 273 003	2,3	3 x 15,3	4,3 / 40,0	250 x 75 x 60
	1,1 ... 2,2 кВт SK NHD-480/6-F 278 273 006	5,5	3 x 6,4	7,7 / 74,4	290 x 88 x 74
	3,0 ... 4,0 кВт SK NHD-480/10-F 278 273 010	9,5	3 x 3,7	15,0 / 144,0	305 x 115 x 98
5,5 ... 7,5 кВт SK NHD-480/16-F 278 273 016	16,0	3 x 2,2	21,5 / 206,5	21,5 / 206,5	350 x 140 x 98

¹ Ток утечки 1-е значение: получено для максимально допустимого колебания входного напряжения в соответствии с IEC 38 + 10 %

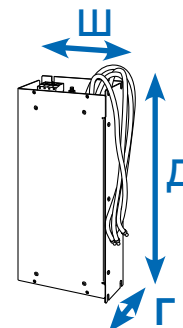
Ток утечки 2-е значение: рассчитано для максимального значения входного напряжения в случае отключения двух фаз (стандартно при 50 Гц).

Сетевой фильтр

Улучшение электромагнитной совместимости

Цокольные сетевые фильтры, SK LF2

Эти сетевые фильтры имеют класс защиты IP00 и предназначены для преобразователей частоты мощностью до 37 кВт (400 В). Фильтры могут быть установлены в горизонтальном положении под преобразователем частоты, что позволяет уменьшить занимаемую площадь. Эти фильтры обеспечивают защиту от помех класса С1 для экранированных кабелей длиной 50 м и класса С2 для экранированных кабелей длиной 100 м.



	Преобразователи частоты SK 5xxE ...	Тип сетевого фильтра Артикул	Ток длительной нагрузки [А]	Ток утечки ¹ [мА]	Д x Ш x Г [мм]
3~ 230 В	5,5 ... 7,5 кВт	SK LF2-480/45-F 278 273 045	45,0	12 / 120	388 x 164 x 75
	11 кВт	SK LF2-480/66-F 278 273 066	66,0	12 / 120	428 x 182 x 75
	15 ... 18,5 кВт	SK LF2-480/105-F 278 273 105	105	22 / 210	527 x 210 x 95
3~ 400 В	0,55 ... 0,75 кВт	SK LF2-480/2-F 278 273 002	2,3	6,4 / 61,5	250 x 75 x 48
	1,1 ... 2,2 кВт	SK LF2-480/5-F 278 273 005	5,5	7,7 / 74,3	290 x 88 x 48
	3,0 ... 4,0 кВт	SK LF2-480/9-F 278 273 009	9,5	19,5 / 187	305 x 115 x 54
	5,5 ... 7,5 кВт	SK LF2-480/15-F 278 273 015	16,0	20,2 / 193	350 x 115 x 54
	11 ... 15 кВт	SK LF2-480/45-F 278 273 045	45,0	12 / 120	388 x 164 x 75
	18,5 ... 22 кВт	SK LF2-480/66-F 278 273 066	66,0	12 / 120	428 x 182 x 75
	30 ... 37 кВт	SK LF2-480/105-F 278 273 105	105	22 / 210	527 x 210 x 95

¹ Ток утечки 1-е значение: получено для максимально допустимого колебания входного напряжения в соответствии с IEC 38 + 10 %

Ток утечки 2-е значение: рассчитано для максимального значения входного напряжения в случае отключения двух фаз (стандартно при 50 Гц).

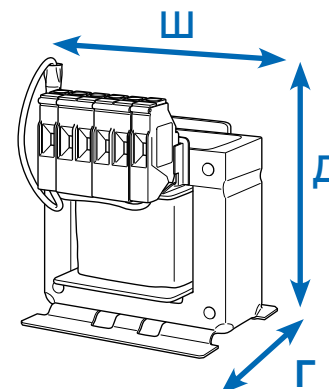
Сетевые входные дроссели ЗАЩИТА СО СТОРОНЫ СЕТИ

Общая информация

В некоторых системах необходимо использование сетевых дросселей для сглаживания опасных скачков напряжения в питающей сети.

Использование сетевых дросселей существенно снижает общее вредное воздействие, которое способна оказать на частотный преобразователь питающая сеть, сводя к минимуму уровень высших гармоник тока и частично сглаживая несимметричность фазных напряжений.

Рекомендуется использовать сетевые дроссели при эксплуатации преобразователей частоты мощностью более 45 кВт. Установка дросселей улучшает защитные свойства устройства и характеристики электромагнитной совместимости. Все дроссели имеют класс защиты IP00 и сертификат UL.



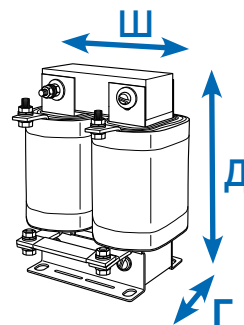
	Преобразователи частоты SK 5xxE ...	Тип дросселя Артикул	Ток длительной нагрузки [А]	Индуктивность [мГн]	Д x Ш x Г [мм]
1 ~ 230 В	0,25 ... 0,75 кВт	SK CI1-230/8-C 278 999 030	8,0	2 x 1,0	89 x 65 x 78
	1,1 ... 2,2 кВт	SK CI1-230/20-C 278 999 040	20,0	2 x 0,4	106 x 90 x 96
3 ~ 230 В	0,25 ... 0,75 кВт	SK CI1-480/6-C 276 993 006	6,0	3 x 4,88	117 x 96 x 60
	1,1 ... 1,5 кВт	SK CI1-480/11-C 276 993 011	11,0	3 x 2,93	140 x 120 x 85
	2,2 ... 3,0 кВт	SK CI1-480/20-C 276 993 020	20,0	3 x 1,47	177 x 155 x 110
	4,0 ... 7,5 кВт	SK CI1-480/40-C 276 993 040	40,0	3 x 0,73	172 x 155 x 115
	11 ... 15 кВт	SK CI1-480/70-C 276 993 070	70,0	3 x 0,47	220 x 185 x 122
	18,5 кВт	SK CI1-480/100-C 276 993 100	100	3 x 0,29	263 x 240 x 148
3 ~ 400 В	0,55 ... 2,2 кВт	SK CI1-480/6-C 276 993 006	6,0	3 x 4,88	117 x 96 x 60
	3,0 ... 4,0 кВт	SK CI1-480/11-C 276 993 011	11,0	3 x 2,93	140 x 120 x 85
	5,5 ... 7,5 кВт	SK CI1-480/20-C 276 993 020	20,0	3 x 1,47	177 x 155 x 110
	11 ... 15 кВт	SK CI1-480/40-C 276 993 040	40,0	3 x 0,73	172 x 155 x 115
	18,5 ... 30 кВт	SK CI1-480/70-C 276 993 070	70,0	3 x 0,47	220 x 185 x 122
	37 ... 45 кВт	SK CI1-480/100-C 276 993 100	100	3 x 0,29	263 x 240 x 148
	55 ... 75 кВт	SK CI1-480/160-C 276 993 160	160	3 x 0,18	268 x 352 x 140
	90 кВт	SK CI1-480/280-C 276 993 280	280	3 x 0,10	268 x 352 x 169
	110 ... 132 кВт	SK CI1-480/350-C 276 993 350	350	3 x 0,08	268 x 352 x 169
	160 кВт	nicht verfügbar			

Дроссели промежуточной цепи

ЗАЩИТА СО СТОРОНЫ СЕТИ

Дроссель промежуточной цепи SK DCL

Функциональное назначение подобно входному дросселю: защита преобразователя от вредных влияний питающей сети. Подключаются к промежуточной цепи преобразователя частоты с помощью специальных, удобно расположенных контактов, доступны от 45 кВт. Все дроссели имеют класс защиты IP00 и сертификат UL.



Преобразователи частоты SK 5xxE ...	Тип дросселя Артикул	Ток длительной нагрузки [А]	Индуктивность [мГн]	Д x Ш x Г [мм]
45,0 ... 55,0 кВт	SK DCL-950/120-C 276 997 120	120	0,50	230 x 148 x 147
75,0 ... 90,0 кВт	SK DCL-950/200-C 276 997 200	200	0,30	260 x 170 x 153
110 кВт	SK DCL-950/260-C 276 997 260	260	0,25	284 x 180 x 174
132 кВт	SK DCL-950/320-C 276 997 320	320	0,20	282 x 180 x 189
160 кВт	SK DCL-950/380-C 276 997 380	200	0,17	282 x 180 x 189

Дроссели со стороны двигателя

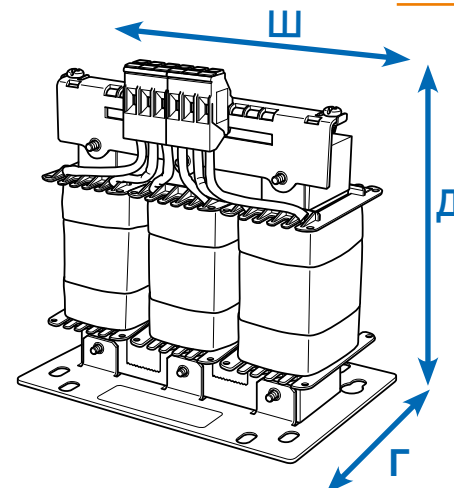
Компенсирование емкости кабеля

Общая информация

При использовании длинного кабеля, обладающего большой емкостью, зачастую необходимы дополнительные выходные дроссели (дроссели двигателя), подключаемые к выводу преобразователя частоты.

Кроме того, подключение выходных дросселей способствует защите устройства и улучшает его электромагнитную совместимость.

Указанные выходные дроссели рассчитаны на частоту импульсов от 3 до 6 кГц и выходную частоту от 0 до 120 Гц. Все дроссели имеют класс защиты IP00 и сертификат UL.



Преобразователи частоты SK 5xxE ...	Тип дросселя Артикул	Ток длительной нагрузки [А]	Индуктивность [мГн]	Д x Ш x Г [мм]
3~ 230 В	0,25 ... 0,75 кВт SK C01-460/4-C 276 996 004	4,0	3 x 3,50	140 x 120 x 104
	1,1 ... 1,5 кВт SK C01-460/9-C 276 996 009	9,0	3 x 2,50	160 x 155 x 110
	2,2 ... 4,0 кВт SK C01-460/17-C 276 996 017	17,0	3 x 1,20	201 x 185 x 102
	5,5 ... 7,5 кВт SK C01-460/33-C 276 996 033	33,0	3 x 0,60	201 x 185 x 122
	11,0 ... 15,0 кВт SK C01-480/60-C 276 992 060	60,0	3 x 0,33	210 x 185 x 112
	18,5 кВт SK C01-460/90-C 276 996 090	90,0	3 x 0,22	325 x 352 x 144
3~ 400 В	0,55 ... 1,5 кВт SK C01-460/4-C 276 996 004	4,0	3 x 3,50	140 x 120 x 104
	2,2 ... 4,0 кВт SK C01-460/9-C 276 996 009	9,0	3 x 2,50	160 x 155 x 110
	5,5 ... 7,5 кВт SK C01-460/17-C 276 996 017	17,0	3 x 1,20	201 x 185 x 102
	11,0 ... 15,0 кВт SK C01-460/33-C 276 996 033	33,0	3 x 0,60	201 x 185 x 122
	18,5 ... 30 кВт SK C01-480/60-C 276 992 060	60,0	3 x 0,33	210 x 185 x 112
	37,0 ... 45,0 кВт SK C01-460/90-C 276 996 090	90,0	3 x 0,22	352 x 144 x 325
	55,0 ... 75,0 кВт SK C01-460/170-C 276 996 170	170	3 x 0,13	320 x 412 x 200
	90,0 ... 110 кВт SK C01-460/240-C 276 996 240	240	3 x 0,07	320 x 412 x 225
132 ... 160 кВт SK C01-460/330-C 276 996 330	330	3 x 0,03	268 x 352 x 188	

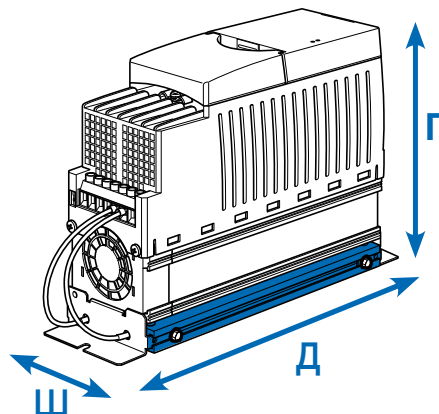
Тормозные резисторы для приводов с динамическими характеристиками

Цокольные тормозные резисторы SK BR4

Для преобразователей мощностью до 7,5 кВт (400 В) предлагаются резисторы четырех типоразмеров. Тормозные резисторы могут быть установлены в горизонтальном положении под преобразователем частоты или вертикально рядом с преобразователем, что позволяет уменьшить занимаемую площадь.

В таблице указаны значения сопротивлений для стандартных условий.

Все тормозные резисторы имеют класс защиты IP40 и сертификат UL.



Преобразователи частоты SK 5xxP ...	Тип резистора Артикул	Сопротивление [Ω]	Длительная мощность [Вт]	Кратковременная мощность [кВт] ¹	Д x Ш x Г [мм]
230 В / 115 В	0,25 ... 0,37 кВт SK BR4-240/100 275 991 110	240	100	2,2	230 x 88 x 175
	0,55 ... 0,75 кВт SK BR4-150/100 275 991 115	150	100	2,2	230 x 88 x 175
	1,1 ... 2,2 кВт SK BR4-75/200 275 991 120	75	200	4,4	270 x 88 x 175
	3,0 ... 4,0 кВт SK BR4-35/400 275 991 140	35	400	8,8	285 x 98 x 239
400 В	0,55 ... 0,75 кВт SK BR4-400/100 275 991 210	400	100	2,2	230 x 88 x 175
	1,1 ... 2,2 кВт SK BR4-220/200 275 991 220	220	200	4,4	270 x 88 x 175
	3,0 ... 4,0 кВт SK BR4-100/400 275 991 240	100	400	8,8	285 x 98 x 239
	5,5 ... 7,5 кВт SK BR4-60/600 275 991 260	60	600	13,0	330 x 98 x 239
Для резисторов типа BR4/BRU5 требуется контроль температуры в случае установки рядом с преобразователем 275 991 100		Биметаллический переключатель в качестве размыкателя		Ширина сопротивления + 10 мм (с одной стороны)	
Для резисторов BR4- требуется контроль температуры в случае установки под преобразователем 275 991 200		Биметаллический переключатель в качестве размыкателя		Размеры указаны для преобразователя частоты, оснащенного тормозным резистором	

¹ один раз в течение 120 с, продолжительностью не более 1,2 с

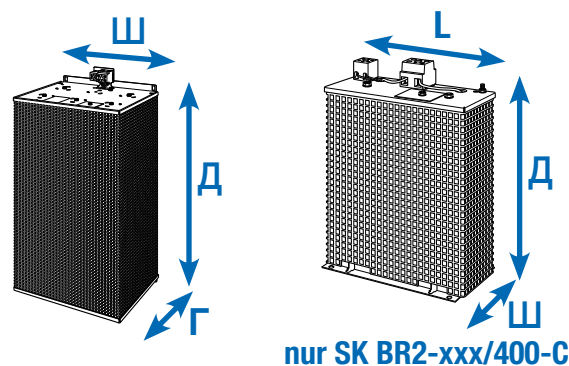
ДРезисторы на шасси, SK BR2

Резистор заключен в решетчатый корпус. Для его подключения к преобразователю частоты необходимо использовать отдельный кабель.

Тормозные резисторы следует устанавливать в горизонтальном положении (за исключением SK BR2-xxx/400-C).

Для этих целей использовать экранированный провод минимально возможной длины.

Все тормозные резисторы имеют класс защиты IP20 и сертификат UL.



Преобразователи частоты SK 5xxP ...	Тип резистора Артикул	Сопротивление [Ω]	Длительная мощность [Вт]	Кратковременная мощность [кВт] ¹	Д x Ш x Г [мм]
230 В	3,0 ... 4,0 кВт SK BR2-35/400-C ¹ 278 282 045	35	400	12	178 x 100 x 252
	5,5 ... 7,5 кВт SK BR2-22/600-C 278 282 065	22	600	18	385 x 92 x 120
	11,0 кВт SK BR2-12/1500-C 278 282 015	12	1500	45	585 x 185 x 120
	15,0 ... 18,5 кВт SK BR2-9/2200-C 278 282 122	9	2200	66	485 x 275 x 120
400 В	3,0 ... 4,0 кВт SK BR2-100/400-C ¹ 278 282 040	100	400	12	178 x 100 x 252
	5,5 ... 7,5 кВт SK BR2-60/600-C 278 282 060	60	600	18	385 x 110 x 120
	11,0 ... 15,0 кВт SK BR2-30/1500-C 278 282 150	30	1500	45	585 x 185 x 120
	18,5 ... 22,0 кВт SK BR2-22/2200-C 278 282 220	22	2200	66	485 x 275 x 120
	30,0 ... 37,0 кВт SK BR2-12/4000-C 278 282 400	12	4000	120	585 x 266 x 210
	45,0 ... 55,0 кВт SK BR2-8/6000-C 278 282 600	8	6000	180	395 x 490 x 260
	75,0 ... 110 кВт SK BR2-6/7500-C 278 282 750	6	7500	225	595 x 490 x 260
	132 ... 160 кВт SK BR2-3/7500-C 278 282 753	3	7500	225	595 x 490 x 260
132 ... 160 кВт SK BR2-3/17000-C 278 282 754	3	17 000	510	795 x 490 x 260	
Встроенный контроль температуры для резисторов SK BR2 (2 клеммы 4 мм ²)		Биметаллический переключатель в качестве размыкателя			

¹ При установке в вертикальном положении

² один раз в течение 120 с, продолжительностью не более 1,2 с

Преобразователи частоты **NORDAC PRO**

Комплектующие



Комплект ЭМС

Для обеспечения ЭМС и подключения экранированного кабеля без растягивающих усилий.

Типоразмеры преобразователей	Комплект ЭМС	Артикул
Типоразмеры 1 и 2	SK EMC 2-1	275 999 011
Типоразмеры 3 и 4	SK EMC 2-2	275 999 021
Типоразмер 5	SK EMC 2-3	275 999 031
Типоразмер 6	SK EMC 2-4	275 999 041
Типоразмер 7	SK EMC 2-5	275 999 051
Типоразмеры 8 и 9	SK EMC 2-6	275 999 061
Типоразмеры 10 и 11	SK EMC 2-7	275 999 071



Комплект подключения для датчика НТЛ, WK 4/2*4*680 Ом

Для подключения датчика НТЛ к входу энкодера TTL, установка на монтажную шину.

Артикул:: 278 910 340



Модуль подключения RJ45 WAGO

Может использоваться, в частности, для подключения датчика CANopen к одному из разъемов RJ45 преобразователя.

Артикул: 278 910 300



Преобразователь уставки +/- 10 В

Для подключения биполярного аналогового сигнала к униполярному аналоговому входу преобразователя частоты (до типоразмера 4), установка на монтажную шину.

Артикул: 278 910 320



Модуль расширения входов/выходов SK EBIOE-2

Если количества разъемов ввода-вывода, предусмотренных серийной конфигурацией, недостаточно, можно установить модуль расширения с дополнительными разъемами (установка на монтажную шину).

Артикул: 275 900 210

Доступно в моделях SK 540E и выше



Электронный выпрямитель тормоза SK EBGR-1

Для прямого управления электромеханическим стояночным тормозом.

Артикул: 19 140 990



Модуль подключения ПРЕОБРАЗОВАТЕЛЯ U/I 10В/20мА

Модуль служит для преобразования аналоговых сигналов (0 – 10 В) в эквивалентные токовые сигналы (0 – 20 мА).

Артикул: 278910315








Модуль подключения преобразователя уровня HTL – RS422

Модуль служит для преобразования сигналов от энкодера HTL или TTL в сигналы формата RS422, устанавливается на монтажную шину

Артикул: 278910360



Управление и параметризация Модули управления и параметризации / программное обеспечение

Наименование Артикул	Описание	Примечания
 Блок задания параметров ParameterBox SK PAR-5H 275281614	Для управления и параметризации, ЖК дисплей (с подсветкой), текстовый дисплей, 14 языков, прямое управление до 5 устройств, память на 5 наборов данных устройства, удобная кнопочная панель управления, обмен данными через RS-485, кабель подключения 1,5 м в комплекте. Портативный, с возможностью установки в двери распределительного шкафа. IP54	Для обмена данными с NORDCON предусмотрено подключение к ПК (USB 2.0), (требуется стандартный соединительный кабель «USB-C», например артикул: 275292100) с возможностью питания, например, непосредственно от преобразователя частоты или ПК
 SimpleControlBox SK CSX-3H 275 281 013	Для управления и параметризации, четырехразрядный 7-сегментный дисплей, прямое управление устройством, удобный клавишный терминал управления, кабель подключения 2 м в комплекте. Портативный, IP54	Электрические характеристики: 4,5 ... 30 В пост.тока / 1,3 Вт; электроснабжение, например, напрямую через преобразователь частоты
 SimpleControlBox SK CSX-3E 275 281 413	Для управления и параметризации, четырехразрядный 7-сегментный дисплей, прямое управление устройством, удобный клавишный терминал управления. Для установки в дверь распределительного шкафа.	Электрические характеристики: 4,5 ... 30 В пост.тока / 1,3 Вт; электроснабжение, например, напрямую через преобразователь частоты Для монтажа в дверь распределительного шкафа
 Bedienbox SK POT1-1 278 910 120	Потенциометр 0 ... 100 % (0 ... 10 В), Переключатель влево/ОТК/Пвправо, кабель 3 м прилагается. Портативная конструкция, для настенного монтажа, IP66	
 Bedienbox SK POT1-2 278 910 140	Для управления, потенциометр 0 ... 100 % (0 ... 10 В), Переключатель влево/ОТК/Пвправо, кабель 20 м прилагается. Портативная конструкция, для настенного монтажа, IP66	
SimpleSetpointBox SK SSX-3A 275 281 513	Подходит для управления и параметризации, 4-разрядная 7-сегментная индикация, прямое управление устройством, 3 режима работы, удобный клавишный терминал управления. Портативная конструкция, для настенного монтажа, IP54	Электрические характеристики: 19,2 ... 28,8 В пост. тока, 35 мА; электроснабжение, например, напрямую через преобразователь частоты, передача данных через RS-485 или звено ввода-вывода

Наименование Артикул	Описание	Примечания
 Кабель-переходник RJ12-SUB-D9 278 910 240	Для подключения преобразователя частоты к серийному порту ПК через SUB-D9	Длина: ок. 3 м
 Комплект подключения SK TIE4-RS232-USB 275 274 604	Для подключения преобразователя частоты к серийному порту ПК через USB 2.0,	в комплект входит кабель RJ12-SUB-D9 и переходник RS-232 на USB Длина: ок. 3 м + 0,5 м
 Приложение для управления и параметризации NORDCON	Программное обеспечение для управления и параметризации; упрощает ввод в эксплуатацию и позволяет выполнять анализ ошибок электронной приводной техники NORD. Наименования параметров на 14 языках	Скачать бесплатно: www.nord.com
 Bluetooth-адаптер NORDAC ACCESS BT SK TIE5-BT-STICK 275 900 120	Интерфейс для установки беспроводного соединения с мобильным терминальным оборудованием (например, смартфоном или планше- том) через Bluetooth. NORDCON — приложение для мобильных устройств, служащее для управления и параметризации, а также для ввода в эксплуатацию и поиска неисправностей в электронной приводной технике NORD.	NORDCON APP — бесплатное приложения для Android и iOS

RU
ООО „НОРД Приводы“
ул. Воздухоплавательная, 19
196084 Санкт-Петербург
Тел. +7-812-449-12-68
Факс +7-812-449-12-68
Russia@nord.com