

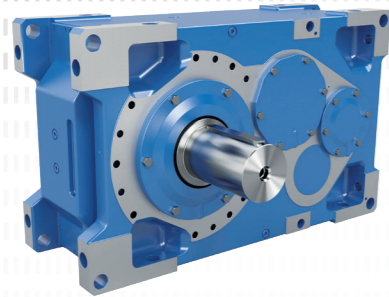
Tecnologia di azionamento in alluminio

Leggero e resistente alla corrosione

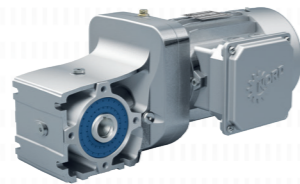


DRIVESYSTEMS

Our Solution. Your Success.



Riduttori industriali



Motoriduttori



Inverter e starter motore



- ▶ Headquarters e centro tecnologico a Bargteheide presso Amburgo.
- ▶ Sistemi di azionamento innovativi per oltre 100 settori industriali.
- ▶ 7 sedi produttive tecnologicamente ridurre l'interlinea eccessivo.

- ▶ 48 filiali dirette dislocate in 36 Paesi e altri distributori in oltre 50 Paesi. Tutti offrono approvvigionamento in loco, centri di montaggio, supporto tecnico e assistenza clienti.
- ▶ Oltre 4.900 dipendenti in tutto il mondo lavorano per creare soluzioni specifiche per i nostri clienti.



Sede centrale a Bargteheide



Produzione riduttori



Produzione inverter



Montaggio motori



Produzione motori



Produzione e montaggio



Montaggio motori



Carcassa monoblocco in alluminio

NORD DRIVESYSTEMS utilizza per i suoi riduttori, motori e inverter costruiti in alluminio una lega ad alta resistenza. Leggere ma resistenti a sollecitazioni elevate, le carcasse monoblocco sono realizzate in un unico piazzamento con i più moderni metodi di produzione.

Vantaggi

- ▶ Peso contenuto – l'alluminio è un metallo leggero con una densità che è circa tre volte inferiore a quella dell'acciaio.
- ▶ Elevata capacità di raffreddamento – la conducibilità termica dell'alluminio è otto volte superiore a quella dell'acciaio inossidabile.
- ▶ Buona protezione contro la corrosione – l'alluminio crea uno strato di ossido protettivo.

Riduttori a ingranaggi cilindrici NORDBLOC.1® monostadio

Il riduttore a ingranaggi cilindrici NORDBLOC.1® monostadio si distingue per la superficie liscia, che lo rende una soluzione di azionamento innovativa per tutte le applicazioni in cui la pulizia è essenziale. Questi innovativi riduttori brevettati non hanno aperture per il montaggio. Ciò rende il prodotto più robusto e crea allo stesso tempo una superficie più liscia, su cui non possono accumularsi liquidi solidificati né materiali solidi.

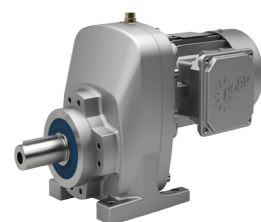
Vantaggi

- ▶ Funzionamento silenzioso
- ▶ Elevata resistenza ai carichi assiali e radiali
- ▶ Esecuzioni per applicazioni specifiche
- ▶ Facile pulizia
- ▶ Elevata efficienza e quindi bassi costi di esercizio
- ▶ Design innovativo

Caratteristiche

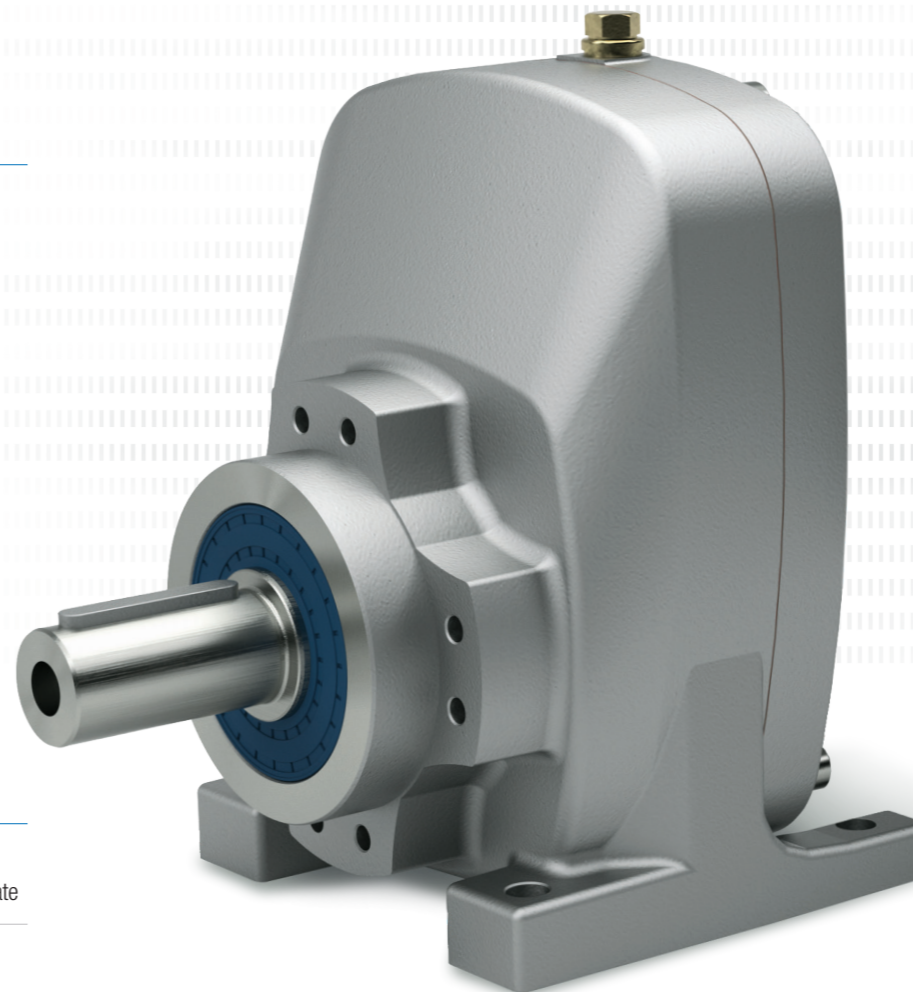
- ▶ Superfici lisce
- ▶ Nessuna apertura di montaggio
- ▶ Nessun tappo di chiusura

Riduttori a ingranaggi cilindrici NORDBLOC.1® monostadio (catalogo G1000)



- ✓ Versione con piedini o flangia
- ✓ Carcasa in alluminio pressofuso
- ✓ Carcasa monoblocco
- ✓ Per applicazioni che richiedono velocità elevate

Grandezze: 5
Potenza: 0,12 – 7,5 kW
Coppia: 25 – 311 Nm
Rapporto: 1,07 – 14,00:1



Tipologie di montaggio

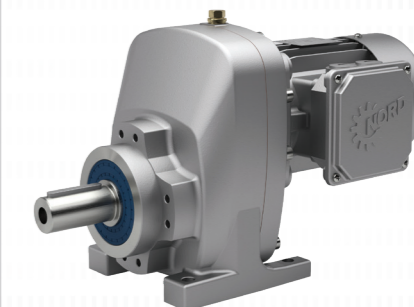
- ▶ Versione con piedini
- ▶ Versione con flangia B5
- ▶ Versione con flangia frontale B14
- ▶ Versione con piedini e flangia B5 o B14

Vari componenti di azionamento

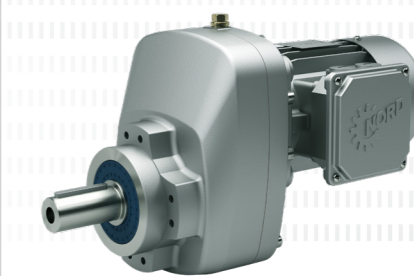
- ▶ Motore integrato (motoriduttore)
- ▶ Adattatore per motore flangiato NEMA C
- ▶ Adattatore per motore IEC, B5 e B14
- ▶ Albero di entrata libero
- ▶ Motori a superficie liscia

Design wash-down

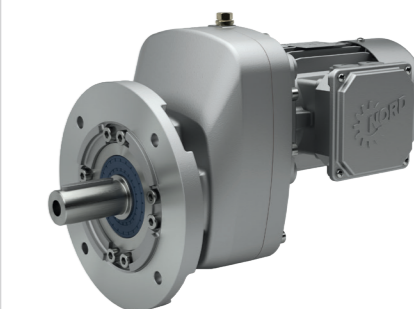
Abbinata ai motori a superficie liscia NORD, questa serie di riduttori a ingranaggi cilindrici monostadio si presta in particolare all'impiego in contesti in cui la pulizia è essenziale.



Carcassa con piedini di fissaggio, flangia B14, motore integrato



Carcassa con flangia B14, motore integrato



Carcassa con flangia B5, motore integrato

Riduttori a ingranaggi cilindrici NORDBLOC.1® a 2 stadi

Uno degli obiettivi nello sviluppo dei nuovi riduttori NORDBLOC.1® era quello di creare una superficie liscia su cui non potessero accumularsi né liquidi, né solidi. Questo è un vantaggio laddove conta la pulizia. Questi riduttori innovativi e brevettati non richiedono aperture per il montaggio. Ciò aumenta la robustezza del prodotto e allo stesso tempo crea una superficie più liscia.

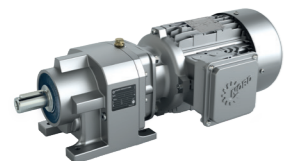
Vantaggi

- ▶ Ridotto rumore di funzionamento
- ▶ Coppia di uscita elevata
- ▶ Alta affidabilità, bassa manutenzione
- ▶ Facile pulizia

Caratteristiche

- ▶ Superfici lisce
- ▶ Nessuna giunzione o apertura
- ▶ Nessun tappo

Riduttori a ingranaggi cilindrici NORDBLOC.1® a 2 stadi (catalogo G1000)



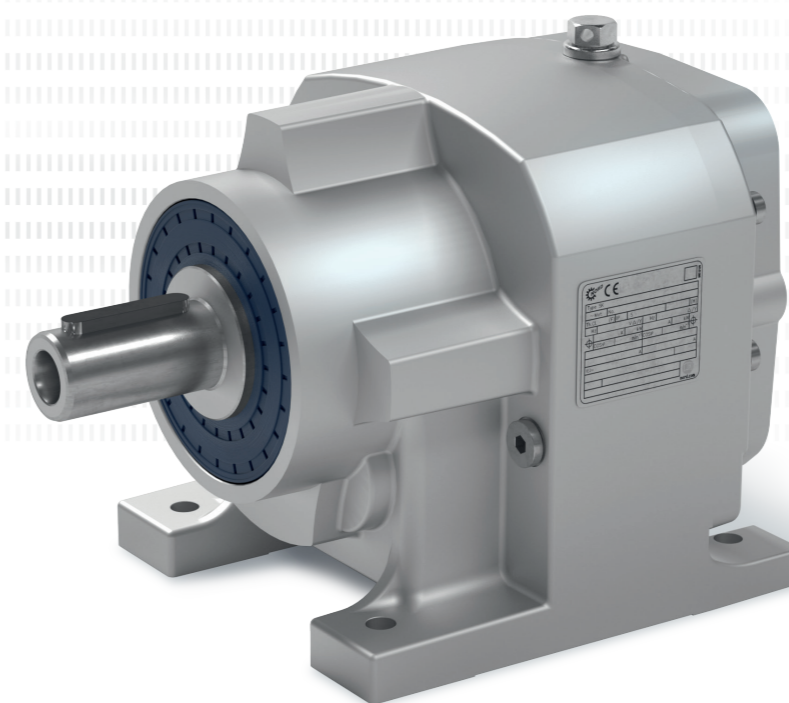
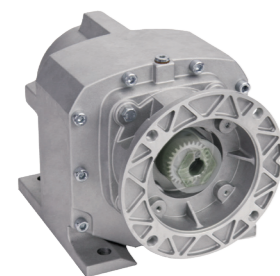
- ✓ Montaggio con piedi o con flangia
- ✓ Carcasa in pressofusione di alluminio
- ✓ Carcasa monoblocco
- ✓ Dimensioni secondo standard industriale

Grandezze: 5*
Potenza: 0,12 – 7,5 kW
Coppia: 55 – 640 Nm
Rapporto: 2,10 – 402,80:1

* Disponibili altre grandezze con carcassa monoblocco in ghisa grigia.

Carcassa monoblocco

Le carcasce monoblocco di NORD DRIVESYSTEMS vengono realizzate secondo gli standard più severi e con la massima precisione. I rinforzi interni migliorano ulteriormente la robustezza e la rigidità. Tutti le sedi dei cuscinetti e delle guarnizioni sono incluse nella parte pressofusa. Questo elimina la necessità di giunzioni che possono indebolire la carcassa e favorire le perdite di olio. Tutti i fori e le superfici di montaggio sono realizzati con un unico piazzamento. Ciò significa che è possibile mantenere tolleranze ristrette e garantire una maggiore durata utile di tutti i componenti.



Tipologie di montaggio

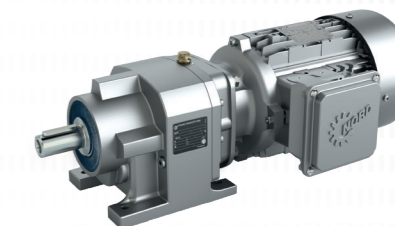
- ▶ Versione con piedini
- ▶ Versione con flangia B5
- ▶ Versione con flangia frontale B14
- ▶ Versione con piedini e flangia B5 o B14

Vari componenti di azionamento

- ▶ Motore integrato (motoriduttore)
- ▶ Adattatore per motore flangiato NEMA C
- ▶ Adattatore per motore IEC, B5 e B14
- ▶ Albero di entrata libero
- ▶ Motori a superficie liscia

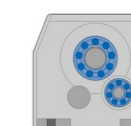
Design wash-down

Abbinata ai motori a superficie liscia NORD, questa serie di riduttori a ingranaggi cilindrici a 2 stadi si presta in particolare all'impiego in contesti in cui la pulizia è essenziale.

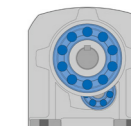


Riduttore a ingranaggi cilindrici NORDBLOC.1® a 2 stadi

- ▶ Design compatto e salvaspazio
- ▶ Montaggio semplice
- ▶ Giunto motore
- ▶ Ridotto carico sui cuscinetti (lunga durata)
- ▶ Peso ridotto
- ▶ Cuscinetti di uscita di grandi dimensioni – nel riduttore NORDBLOC.1® il cuscinetto di uscita è notevolmente più grande rispetto ai design convenzionali. Ciò è reso possibile dall'innovativa disposizione dei cuscinetti detta "sfalsata".



Costruzione convenzionale



Riduttore NORDBLOC.1®

- ▶ Possibilità di carichi radiali superiori alla media
- ▶ Possibilità di elevati carichi assiali
- ▶ Maggiore durata utile dei cuscinetti

Tecnologia di azionamento in alluminio

Riduttori ad assi ortogonali NORDBLOC.1® a 2 stadi

La nuova serie di riduttori ad assi ortogonali a 2 stadi ottimizzati per prestazioni è un design innovativo NORD in lega di alluminio ad alta resistenza. Sono disponibili versioni lavabili, particolarmente adatte per applicazioni nell'industria alimentare. Altri campi di applicazione includono ad es. nastri trasportatori, paranchi e sistemi di stoccaggio.

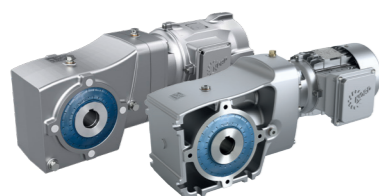
Vantaggi

- ▶ I riduttori non hanno rientranze, nicchie o sottosquadri. Questo assicura una facile pulizia e drenaggio di sporco e liquidi.
- ▶ In combinazione con un motore NORD a superficie liscia, i riduttori sono ideali per l'uso nell'industria alimentare.
- ▶ L'ampia gamma di rapporti ($i =$ da 3,03 a 70:1) consente un adattamento ottimale alle particolari esigenze del cliente.
- ▶ Maggiore sicurezza grazie alla doppia guarnizione opzionale

Caratteristiche

- ▶ Resistente alla corrosione dovuta all'alluminio
- ▶ Facile da pulire grazie alle superfici lisce (effetto lavabile = drenaggio del liquido)
- ▶ Densità di potenza aumentata del 60% rispetto al modello precedente
- ▶ Adatta ad impieghi gravosi grazie all'utilizzo di cuscinetti rinforzati sugli alberi di uscita
- ▶ Le opzioni di tenuta (come le doppie guarnizioni per alberi) offrono un'elevata affidabilità tenuta per campi di applicazione speciali.
- ▶ Eco-compatibile grazie al volume minimo di lubrificante
- ▶ Applicabile in modo flessibile grazie al design compatto con adattatore IEC corto, integrato nel collaudato sistema modulare NORD

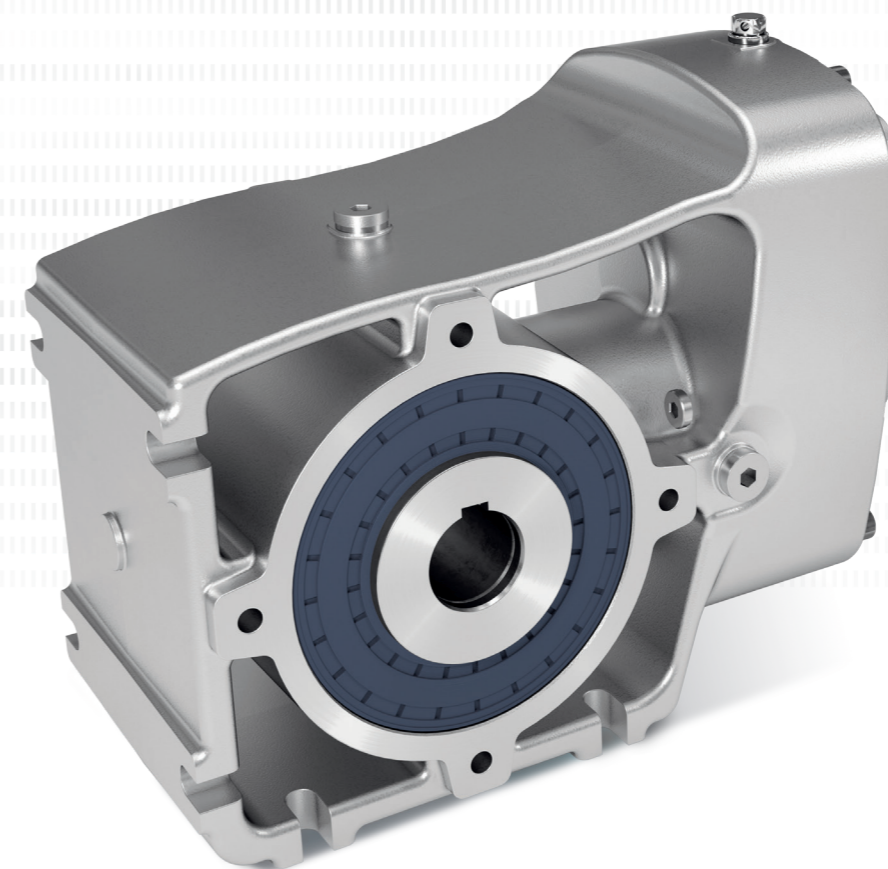
Riduttori ad assi ortogonali NORDBLOC.1® a 2 stadi (catalogo G1014)



- ✓ Carcasa con piedi, flangia o pendolare
- ✓ Carcasa in alluminio
- ✓ Albero cavo o pieno

Grandezze: 6
Potenza: 0,12 – 9,2 kW
Coppia: 50 – 660 Nm
Rapporto: 3,03 – 70:1

Sviluppato e costruito secondo le seguenti norme: EHEDG, ANSI/BISSC, ANSI/NSF

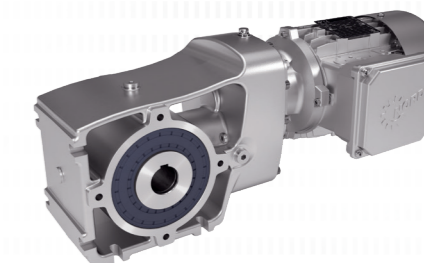


Carcassa unica nel suo genere

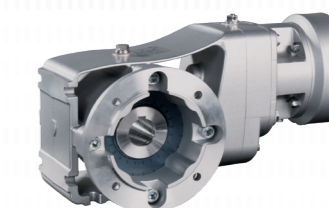
- ▶ Leggera, ma con elevata resistenza
- ▶ Ridotto impiego di materiali
- ▶ Superfici fredde

Particolarmente adatta per applicazioni nei settori

- ▶ Nastri trasportatori
- ▶ Impianti di sollevamento
- ▶ Sistemi di stoccaggio



Riduttore ad assi ortogonali NORDBLOC.1® a 2 stadi (serie SK92x72.1)



Riduttore ad assi ortogonali NORDBLOC.1® a 2 stadi con adattatore IEC e flangia (serie SK92x72.1)

Tecnologia di azionamento in alluminio

Riduttori ad assi paralleli NORDBLOC.1®

Abbinati a inverter centralizzati o decentralizzati, i motoriduttori ad assi paralleli offrono molteplici soluzioni di sistema ad altissima efficienza e redditività su tutti gli impianti. La sua concezione con carcassa monoblocco garantisce lunga durata e manutenzione ridotta.

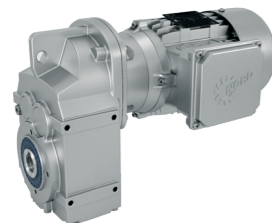
Vantaggi

- ▶ Forma costruttiva snella per un'installazione a basso ingombro
- ▶ Diversi tipi di supporto per garantire un'elevata resistenza ai carichi assiali e radiali
- ▶ Alta affidabilità, bassa manutenzione
- ▶ Funzionamento silenzioso
- ▶ Design robusto per una lunga durata e facilità di manutenzione
- ▶ Manutenzione minima e quindi bassi costi di gestione
- ▶ Elevata efficienza e quindi bassi costi di esercizio
- ▶ Opzionale: Esecuzione Drywell per miscelatori e agitatori

Caratteristiche

- ▶ Superfici lisce
- ▶ Nessuna apertura di montaggio
- ▶ Nessun tappo di chiusura

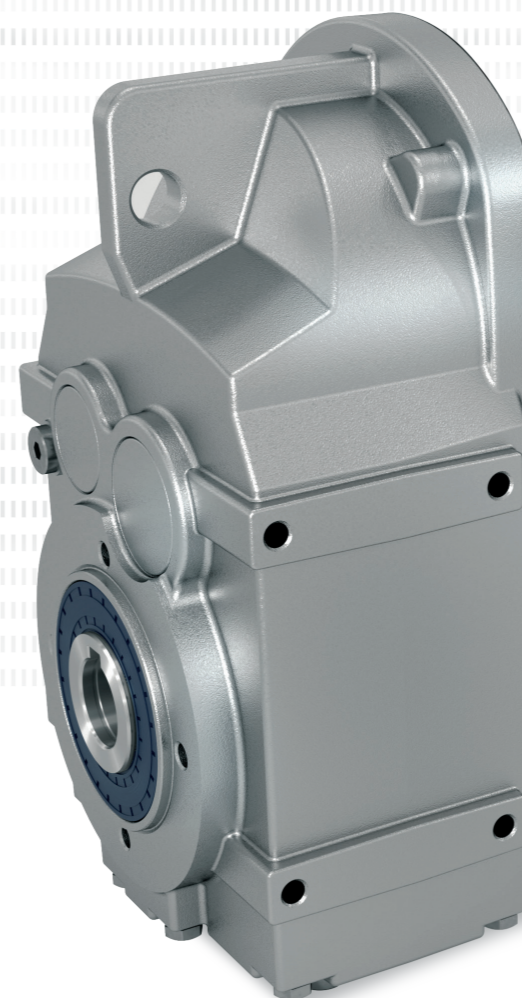
Riduttori ad assi paralleli NORDBLOC.1® (catalogo G1000)



- ✓ Carcassa con piedi, flangia o pendolare
- ✓ Albero cavo o pieno
- ✓ Forma costruttiva compatta
- ✓ Manutenzione minima

Grandezze: 4*
 Potenza: 0,12 – 4,0 kW
 Coppia: 130 – 400 Nm
 Rapporto: 4,03 – 356,89:1

* Disponibili altre grandezze con carcassa monoblocco in ghisa grigia.

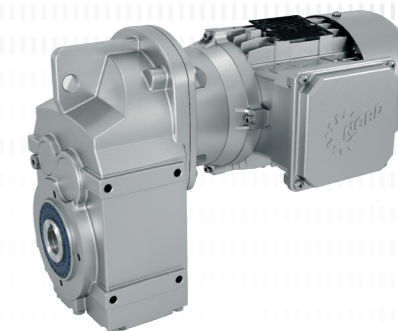


Tipologie di montaggio

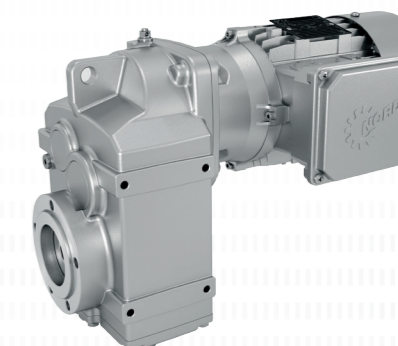
- ▶ Versione con piedini
- ▶ Versione con flangia B5
- ▶ Versione con flangia frontale B14
- ▶ Versione con piedini e flangia B5 o B14

Vari componenti di azionamento

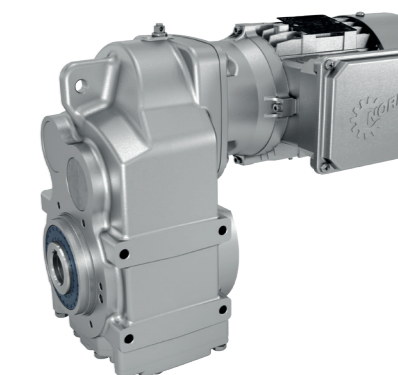
- ▶ Motore integrato (motoriduttore)
- ▶ Adattatore per motore flangiato NEMA C
- ▶ Adattatore per motore IEC, B5 e B14
- ▶ Albero di entrata libero
- ▶ Motori a superficie liscia



Riduttore ad assi paralleli NORDBLOC.1® SK 0182



Riduttore ad assi paralleli NORDBLOC.1® SK 0282



Riduttore ad assi paralleli NORDBLOC.1® SK 1282

Riduttori a vite senza fine UNIVERSAL SI e SMI

I riduttori a vite senza fine NORD offrono un'elevata densità di potenza e sono estremamente compatti. Sono caratterizzati da una trasmissione di coppia a bassa rumorosità. Grazie alla struttura semplice, questo comporta notevoli vantaggi in termini di spazio di montaggio rispetto ad altri tipi di riduttori. I riduttori sono disponibili nelle versioni SI e SMI.

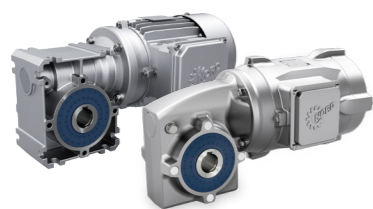
Vantaggi

- ▶ Grazie ai numerosi diametri possibili degli alberi, il riduttore offre maggiore flessibilità per il cliente.
- ▶ Per ogni grandezza del riduttore gli adattatori IEC sul lato di azionamento offrono diversi attacchi standard per motori.
- ▶ Utilizzabile anche come doppio riduttore per rapporti di riduzione molto elevati.
- ▶ Grazie all'ottima fusione la struttura superficiale dei riduttori a vite senza fine SMI offre migliori livelli di rugosità dando allo sporco meno possibilità di aderire (effetto lavabile).
- ▶ Grazie alla vasta disponibilità di componenti dal sistema modulare i riduttori possono essere adattati in modo ottimale alle esigenze cliente.
- ▶ Supporto "W" (albero veloce maschio)
- ▶ Precoppia "H10" per rapporti di riduzione superiori
- ▶ Braccio di reazione

Caratteristiche

- ▶ Riduttori SMI in pressofusione di alluminio con superfici lisce per applicazioni nell'industria alimentare e delle bevande
- ▶ Ruote dentate e alberi dal comprovato sistema modulare
- ▶ Riduttori SMI disponibili per coppie da 21 a 427 Nm

Riduttori a vite senza fine UNIVERSAL SI e SMI (catalogo G1035)



- ✓ Modulare
- ✓ Possibilità di fissaggio universali
- ✓ Lubrificazione a vita
- ✓ Versione IEC

Grandezze: 5
Potenza: 0,12 – 4,0 kW
Coppia: 21 – 427 Nm
Rapporto: 5,00 – 3.000:1



Versatile

- ▶ Carcassa in alluminio con effetto lavabile
- ▶ Molti possibili diametri di alberi
- ▶ SMI fino alla grandezza 5

Modulare e flessibile

- ▶ Uso di vari motori grazie agli adattatori IEC
- ▶ Carcassa flangiata SMI combinabile con tutte le flange della serie SI
- ▶ Riduttore modulare NORD ottimizzato
- ▶ Interfacce standard IEC B5/B14 per ogni grandezza del riduttore

DuoDrive – motore e riduttore integrati

DuoDrive è un motoriduttore integrato rivoluzionario e con design wash-down. Nella stessa carcassa sono riuniti il motore ad alta efficienza IE5+ e un riduttore monostadio. L'efficienza di sistema ottimizzata, l'elevata densità di potenza e le emissioni acustiche ridotte lo rendono particolarmente adatto all'impiego nei settori dell'intralogistica e dell'industria alimentare e farmaceutica. Considerando anche la facilità di messa in funzione grazie alla soluzione plug-and-play, si ottiene una netta riduzione del Total Cost of Ownership (TCO) rispetto ad altri sistemi di azionamento.

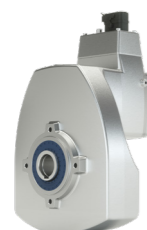
Vantaggi

- ▶ Elevata efficienza del sistema, fino al 92 %
- ▶ Costo totale di proprietà ridotto (TCO) e rapido ritorno sull'investimento (ROI)
- ▶ Riduzione del numero di varianti grazie alla coppia costante del motore su un ampio intervallo di velocità
- ▶ Struttura compatta nel design wash-down per uno sfruttamento ottimale dello spazio disponibile
- ▶ Dimensioni di accoppiamento compatibili con le soluzioni di mercato per una semplice intercambiabilità
- ▶ Motore utilizzabile in tutto il mondo

Caratteristiche

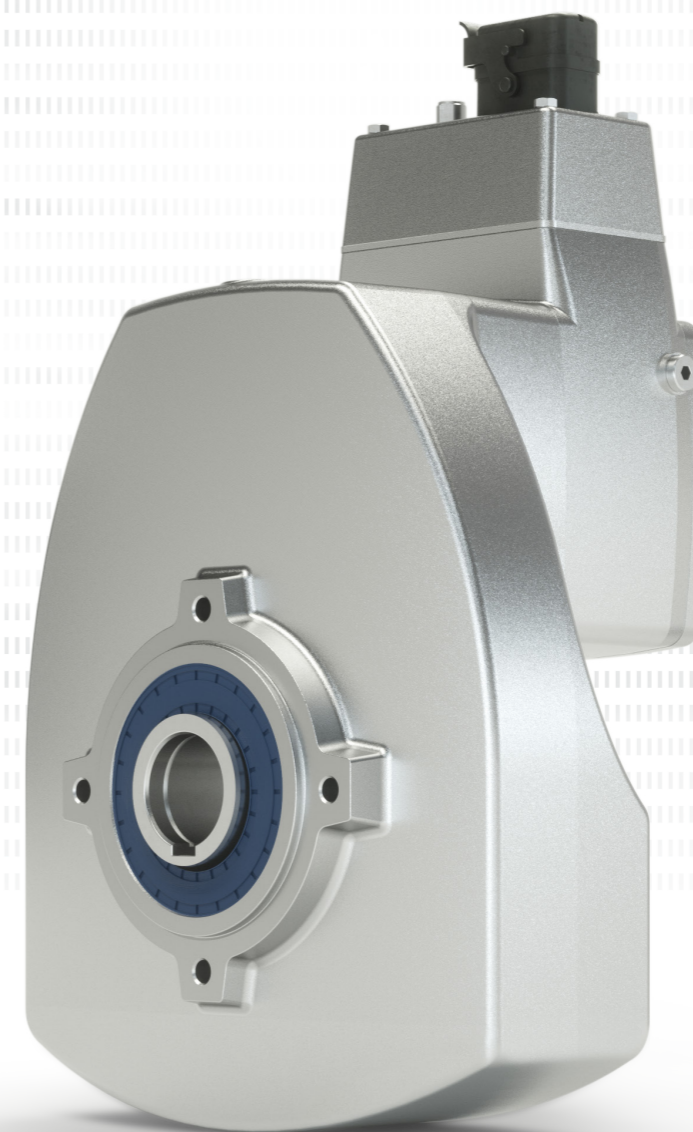
- ▶ Struttura compatta salvaspazio
- ▶ Alta densità di potenza
- ▶ Silenziosità grazie alle emissioni acustiche molto contenute
- ▶ Meno manutenzione con la riduzione dei componenti soggetti a usura

DuoDrive – motore e riduttore integrati (catalogo G5010)



- ✓ Motore IE5+ ad alta efficienza
- ✓ Elevata efficienza del sistema
- ✓ Installazione semplificata
- ✓ IP69K opzionale

Grandezze: 1
Potenza: 0,35 – 3 kW
Coppia: 26 – 80 Nm
Rapporto: 3,24 – 16,2:1



Montaggio semplice

- ▶ Soluzione plug-and-play per una messa in funzione rapida
- ▶ Diverse possibilità di accoppiamento del motore
- ▶ Opzioni flessibili per l'installazione: flangia B5 o B14

Soluzione di sistema ideale

- ▶ Motore integrato (motoriduttore)
- ▶ Numerose opzioni per il motore, come freno di stazionamento o encoder integrato
- ▶ Braccio di reazione, unità di bloccaggio e GRIPMAXX™

Design wash-down

La serie DuoDrive si presta in particolare all'impiego in quei settori in cui la pulizia è essenziale.

Riduzione delle varianti

Una riduzione mirata delle varianti permette di minimizzare i costi gestionali, ottimizzando i processi produttivi, logistici e di stoccaggio e riducendo gli interventi di manutenzione. La nuova generazione di motori IE5+ combina la modularità del sistema alla riduzione delle varianti. Ne risulta una soluzione ottimizzata sulle specifiche del cliente, che offre i seguenti vantaggi:

- ▶ Motore sincrono a magneti permanenti (PMSM) universale di ultima generazione, alloggiato nella carcassa di un riduttore monostadio
- ▶ Elevato fattore di sovraccarico
- ▶ Ampia gamma di regolazione
- ▶ Sistema dimensionato sulla base dello spettro di carico effettivo dell'applicazione
- ▶ Ingombri ridotti a fronte di una densità di potenza elevata

Motori con alette e superficie liscia ad efficienza energetica

NORD DRIVESYSTEMS produce motori trifase a risparmio energetico per il mercato internazionale con o senza freno. Potendo contare sui siti produttivi di proprietà, NORD è completamente svincolata da eventuali difficoltà dei fornitori e può garantire tempi rapidi di consegna. Si tratta di un vantaggio determinante per i clienti NORD. Utilizzando i motori trifase a risparmio energetico NORD, dotati di un grado di rendimento nettamente superiore, è possibile ridurre i costi d'esercizio.

Vantaggi

- ▶ Superfici lisce specialmente per applicazioni nell'industria alimentare e delle bevande
- ▶ I motori IE3/IE5+ hanno un rendimento più elevato rispetto ai precedenti motori EFF2.
- ▶ I motori IE3/IE5+ generano meno dispersione termica.
- ▶ I motori IE3/IE5+ hanno una durata maggiore rispetto ai motori convenzionali.
- ▶ I motori IE3/IE5+ contribuiscono a ridurre i costi d'esercizio.

Caratteristiche

- ▶ Alluminio pressofuso (motori a superficie liscia)
- ▶ I motori IE3/IE5+ di NORD hanno un "campo di funzionamento esteso", il che significa che non devono essere prese in considerazione riserve di sicurezza quando si progetta l'azionamento.

Motori (catalogo M7000)

IE3

- ▶ Motori asincroni IE3

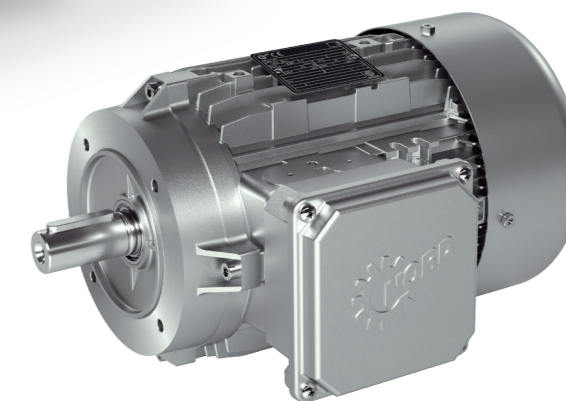
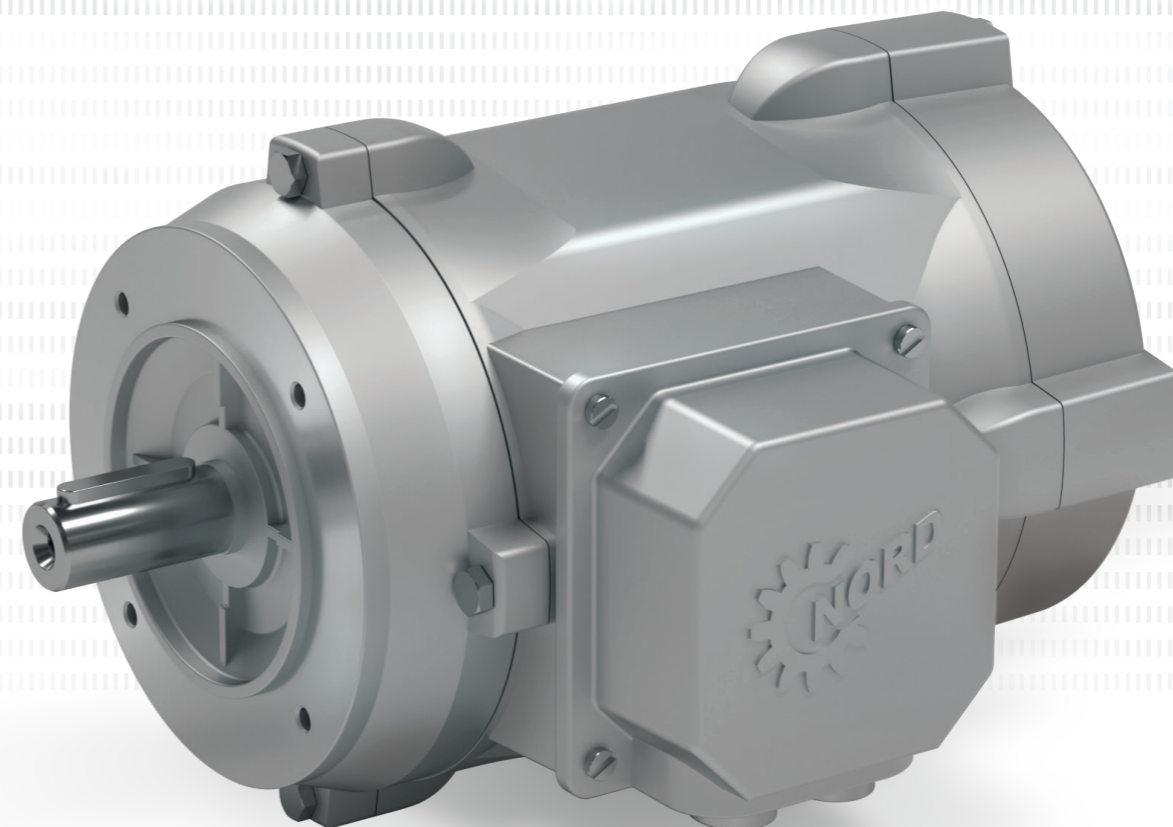
IE5+

- ▶ Motori sincroni IE5+ (Sovraccarico fino al 300% con encoder)

Standard internazionali ad efficienza energetica

- ▶ EU: IE1 – IE4 secondo IEC 60034-30
- ▶ US: ee labeling secondo EISA 2014 (Dept. of Energy)
- ▶ CA: CSA energy verified secondo EER 2010
- ▶ CN: CEL secondo GB 18613
- ▶ KR: KEL secondo REELS 2010
- ▶ BR: Alto Rendimento secondo Decreto n° 4.508
- ▶ AU: MEPS secondo AS/NZS 1359.5

NORD DRIVESYSTEMS sviluppa i suoi motori e li fornisce a tutti i principali mercati del mondo. Questa totale autonomia ci rende indipendenti da fornitori esterni e da al cliente finale il vantaggio di poter contare su tempi di consegna brevi e affidabili.



Motori asincroni standard IE3

Motori IE3/IE5+

- ▶ Alto rendimento
- ▶ Ampio intervallo di tensione
- ▶ Minore dispersione termica
- ▶ Riserva di potenza elevata
- ▶ Lunga durata utile
- ▶ Approvazioni e accettazioni in tutto il mondo

Inverter di frequenza decentralizzati e starter motore

I nostri inverter decentralizzati sono altamente configurabili e quindi adattabili a qualunque applicazione. Permettono così di realizzare una soluzione ottimale, riducendo anche costi di installazione e di esercizio. Gli inverter NORD soddisfano i requisiti della classe di efficienza energetica IE2 del nuovo regolamento Ecodesign (UE) 2019/1781 (in vigore dal 01.07.2021).

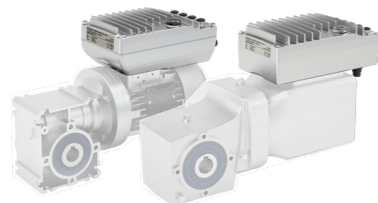
Vantaggi

- ▶ L'efficienza della tecnologia di azionamento riduce significativamente i costi di progettazione dell'impianto.
- ▶ Versatilità d'impiego grazie alla libertà di configurazione o di ampliamento.
- ▶ Integrazione in tutte le architetture di automazione mediante collegamento ai comuni sistemi bus e all'Ethernet industriale.
- ▶ Facilità di installazione e manutenzione grazie ai collegamenti tutti a innesto

Caratteristiche

- ▶ Elevata precisione di regolazione grazie al controllo vettoriale di corrente
- ▶ Compatibile con i sistemi bus comunemente disponibili sul mercato
- ▶ Funzionalità PLC per funzioni locali
- ▶ Funzione di risparmio energetico per l'esercizio a carico parziale
- ▶ Filtri di rete integrati in ottemperanza alle norme EMC
- ▶ Funzionamento con motori sincroni e asincroni
- ▶ Funzionalità scalabile

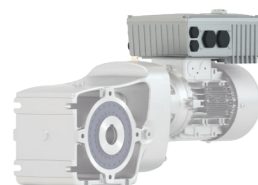
NORDAC ON/ON+ SK 300P Inverters di frequenza (flyer S9013 e F3080)



- ✓ Forma costruttiva compatta
- ✓ Parametribabile mediante modulo di comando a innesto, software NORDCON o APP
- ✓ Controllore logico programmabile (PLC)

Grandezze: 2
Tensione: 3 ~ 400V
Potenza: 0,37 – 0,95 kW

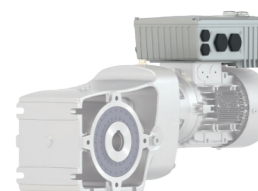
NORDAC BASE SK 180E Inverters di frequenza (catalogo E3000)



- ✓ Funzionamento stand-alone
- ✓ Regolazione vettoriale di corrente senza sensore (regolazione ISD)
- ✓ 4 set di parametri
- ✓ PLC integrato

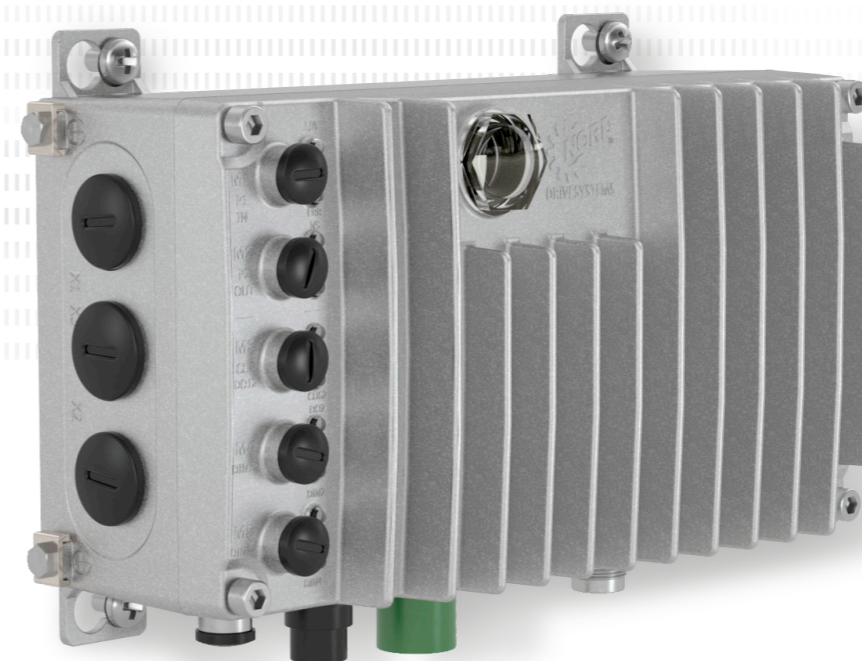
Grandezze: 2
Tensione: 1 ~ 110 – 120 V, 1 ~ 200 – 240 V, 3 ~ 200 – 240 V, 3 ~ 380 – 500 V
Potenza: 0,25 – 2,2 kW

NORDAC START SK 135E Starter motore (catalogo E3000)



- ✓ Raddrizzatore elettronico freno integrato
- ✓ Starter reversibile con funzione di avviamento progressivo
- ✓ Struttura dei parametri intuitiva

Grandezze: 2
Tensione: 3 ~ 200 – 240 V, 3 ~ 380 – 500 V
Potenza: 0,12 – 3 kW e/o fino a 7,5 kW



Piattaforma a prova di futuro

- ▶ IIoT compatibile
- ▶ Plug-and-play
- ▶ Configurazione standardizzata
- ▶ Ampio intervallo di frequenza
- ▶ Interfaccia Ethernet industriale integrata



NORDAC ON+ SK 300P
(ottimizzato per motore IE5+)

Design wash-down

Abbinati ai motori e ai riduttori a superficie liscia, gli inverter e gli starter motore NORD SK 300P, SK 180E e SK 135E sono particolarmente idonei all'impiego in settori in cui vigono particolari requisiti di igiene.



NORDAC ON SK 300P



NORDAC BASE SK 180E



NORDAC START SK 135E

IT

NORD-Motoriduttori s.r.l.

Via Newton, 22

40017 San Giovanni Persiceto (BO)

T: +39 051 / 68 70 711

F: +39 051 / 68 70 749

offerte.it@nord.com