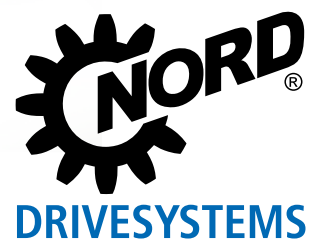




**MAXXDRIVE® für die
Misch- und Rührtechnik**
Industriegetriebe



NORD DRIVESYSTEMS Gruppe



Industriegetriebe



Getriebemotoren



Frequenzumrichter und Motorstarter

- ▶ Hauptsitz und Technologiezentrum in Bargteheide bei Hamburg.
- ▶ Innovative Antriebslösungen für mehr als 100 Industriezweige.
- ▶ 7 technologisch führende Fertigungsstandorte produzieren Getriebe, Motoren und Antriebselektronik für komplette Antriebssysteme aus einer Hand.
- ▶ NORD hat 51 eigene Tochtergesellschaften in 36 Ländern und weitere Vertriebspartner in mehr als 50 Ländern. Diese bieten Vor-Ort-Bevorratung, Montagezentren, technische Unterstützung und Kundendienst.
- ▶ Mehr als 4.000 Mitarbeiter weltweit schaffen kundenspezifische Lösungen.



Hauptsitz in Bargteheide



Getriebefertigung



Motorenfertigung



Umrichterfertigung



Produktion und Montage



Motormontage

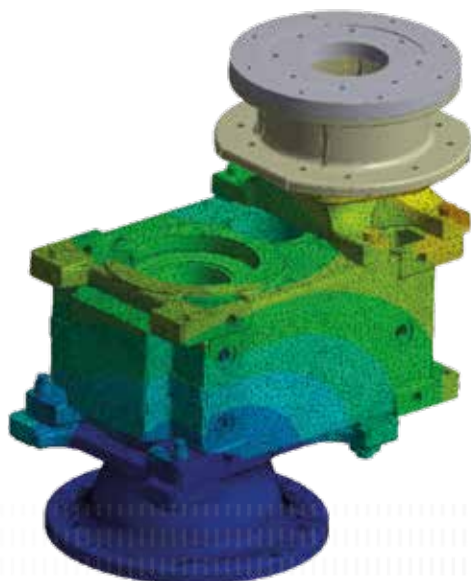
NORD DRIVESYSTEMS verfügt als einziger Hersteller mit seiner MAXXDRIVE® Baureihe über ein komplettes Industriegetriebe-Antriebssystem mit einem einteiligen Blockgehäuse für Anwendungen in der Misch- und Rührtechnik.

Charakteristik / Leistungsfähigkeit

- ▶ Sehr hohe Betriebssicherheit durch optimale Dichtigkeit
- ▶ Einteiliges Blockgehäuse in kompakter Bauform mit geringem Gewicht und kleinem Einbauraum
- ▶ Hohe Leckagesicherheit, optional TRUE DRYWELL
- ▶ Widerstandsfähiges und verformungssteifes Konstruktionsprinzip für höchste Belastungen
- ▶ Kurze Gesamtachsabstände führen zu niedrigen Biegemomenten und langen Standzeiten im gesamten Antriebssystem
- ▶ Konstruktiv optimierte IEC/NEMA-Adapter, Vermeidung von unzulässigen Schwingungen
- ▶ Vielfältige Befestigungsmöglichkeiten für eine einfache und kostengünstige Integration in Anwendungen der Misch- und Rührtechnik

Verfügbare Baugrößen und Übersetzungen

- ▶ Standard-Baureihe als Stirnrad- oder Kegelstirnradgetriebe
- ▶ Vertikale und horizontale Einbaulagen
- ▶ Passgenau auf Ihren Einsatzfall
- ▶ Ökonomisch und technisch optimierte Lösung



MAXXDRIVE® Stirnradgetriebe

2-stufig

Baugrößen: 11
Drehmomentbereich [kNm]: 15 – 255
Übersetzungsbereich: 5,6 – 28

3-stufig

Baugrößen: 11
Drehmomentbereich [kNm]: 15 – 280
Übersetzungsbereich: 22,4 – 400

MAXXDRIVE® Kegelstirnradgetriebe

3-stufig

Baugrößen: 11
Drehmomentbereich [kNm]: 15 – 255
Übersetzungsbereich: 12,5 – 112

4-stufig

Baugrößen: 11
Drehmomentbereich [kNm]: 15 – 260
Übersetzungsbereich: 80 – 450

MAXXDRIVE® für die Misch- und Rührtechnik



Ex-geschützte
NORD-Antriebslösungen

Antriebssysteme für Ex-Bereiche der Zone 1, 2, 21 oder 22

NORD DRIVESYSTEMS ist ein zertifizierter Hersteller und verfügt über mehrere Jahrzehnte an Erfahrung mit dem Explosionsschutz für Antriebstechnik. Ex-geschützte Antriebe von NORD DRIVESYSTEMS finden in vielen Branchen und Bereichen der Industrie Anwendung. NORD liefert Antriebe, Motoren, Umrichter und Antriebssysteme mit Ex-Schutz nach Maß:

- ▶ EU-Richtlinie 2014/34/EU
- ▶ Zertifiziert durch Physikalisch - Technische Bundesanstalt (PTB)
- ▶ Zertifiziert durch DEKRA EXAM GmbH
- ▶ Zertifiziert durch NANIO CCVE für EAC Ex

Systeme auf Basis hochwertiger Komponenten werden nach spezifischen Kundenanfragen anwendungsgerecht ausgelegt.

Ex-geschützte Motoren

- ▶ Gemäß Kategorie 2G / 3G oder 2D / 3D
- ▶ Für Zone 1 / 2 (Gas) oder 21 / 22 (Staub)
- ▶ Gemäß EN 60079-7 bzw. EN 60079-31
- ▶ Zündschutzart Ex eb bzw. tc

Ex-geschützte Getriebe

- ▶ Gemäß Kategorie 2G / 3G oder 2D / 3D
- ▶ Für Zone 1 / 2 (Gas) oder 21 / 22 (Staub)
- ▶ Gemäß DIN ISO 80079-36 / -37
- ▶ Zündschutzart h

Antriebssysteme für Rührwerke

NORD bietet vollständige Antriebslösungen für die Misch- und Rührtechnik bestehend aus Elektromotor, Frequenzumrichter, MAXXDRIVE® Getriebe und Zubehör aus einer Hand. Durch den breiten Produktbaukasten und die hohe Fertigungstiefe kann das Antriebssystem technisch und kommerziell auf die kundenspezifischen Anforderungen abgestimmt werden.

Standardmotoren / M7000, M7002



- ▶ Hocheffizient
- ▶ Erfüllen internationaler Vorschriften und Richtlinien
- ▶ Umfangreiche Optionen möglich
- ▶ Für Frequenzumrichterbetrieb geeignet
- ▶ Hohe Überlastreserven

Baugrößen: 63 – 315
Leistung: 0,12 – 200 kW
Polzahl: 2, 4, 6, 8
Schutzart: IP55, optional IP66
Temperaturklasse: ISO F, optional ISO H
Effizienzklasse: IE1, IE2, IE3, IE4, IE5+

MAXXDRIVE® Industriegetriebe / G1050



- ▶ Alle Lagerstellen und Dichtflächen werden in einer Aufspannung gefertigt
- ▶ Blockgehäuse, keine drehmomentbelasteten Trennfugen
- ▶ Höchste Achsgenauigkeit, daher geräuscharmer Lauf
- ▶ Lange Lebensdauer, wartungsarm
- ▶ Übersetzungsbereich 5,54 bis 400:1 bei gleichen Abmessungen
- ▶ Stirn- und Kegelstirnradgetriebe
- ▶ Kompaktes Design
- ▶ Angepasste Lageroptionen für hohe Radial- und Axialbelastbarkeit

Baugrößen: 11
Drehmoment: bis zu 282 kNm
Übersetzung: 5,54 – 30.000:1

NORDAC FLEX Frequenzumrichter / E3000



- ▶ Dezentraler Frequenzumrichter
- ▶ Drehzahlreglung
- ▶ Motor- und Wandmontage
- ▶ IP55 (optional IP66)
- ▶ Integrierte PLC

Baugrößen: 4

Spannung: 1 ~ 110 – 120 V, 1 ~ 200 – 240 V

3 ~ 200 – 240 V, 3 ~ 380 – 500 V

Leistung: 0,25 – 22 kW

NORDAC PRO Frequenzumrichter / E3000



- ▶ Frequenzumrichter für Schaltschrankinstallation
- ▶ Drehzahlreglung
- ▶ Sensorlose Stromvektorreglung (ISD-Reglung)
- ▶ Integrierte PLC

Baugrößen: 11

Spannung: 1 ~ 110 – 120 V, 1 ~ 200 – 240 V

3 ~ 200 – 240 V, 3 ~ 380 – 480 V

Leistung: 0,25 – 160 kW



MAXXDRIVE® für die Misch- und Rührtechnik

Antriebssystem für Doppelrührwerke

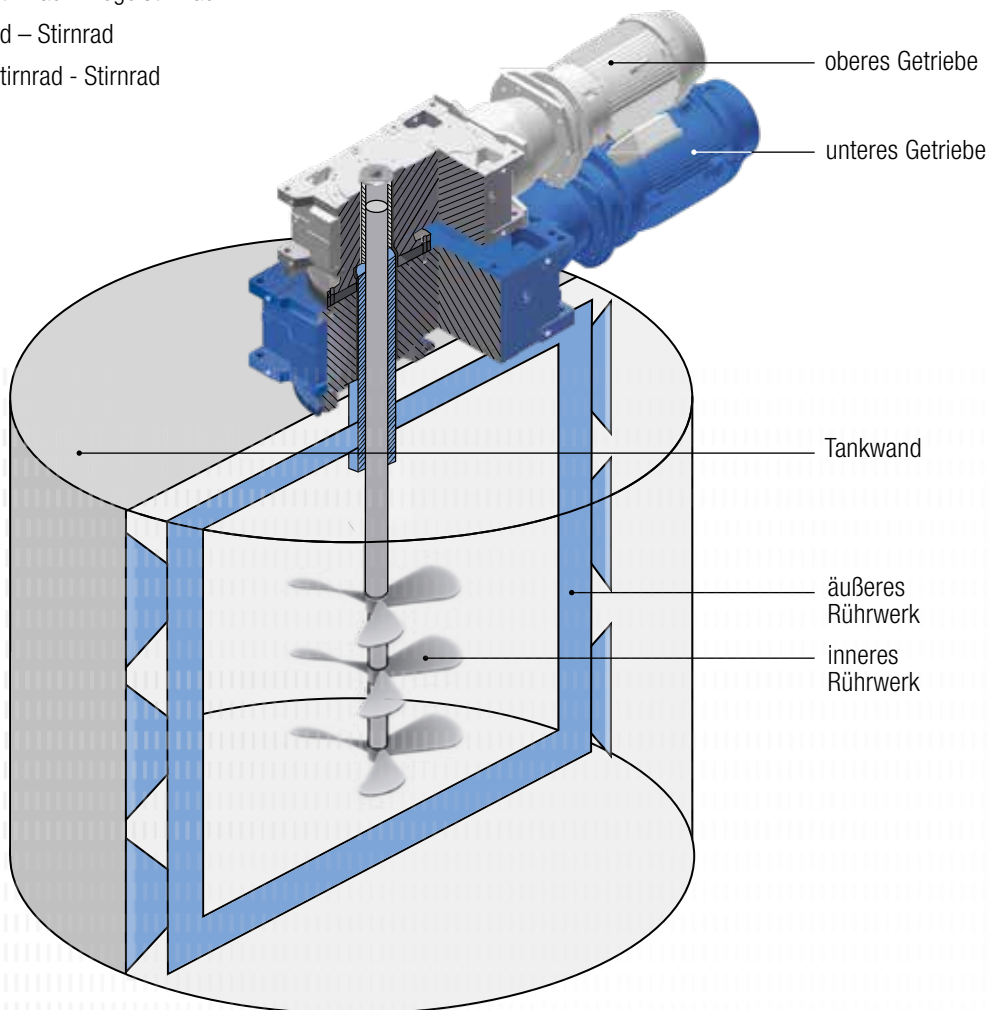
Koaxiale Antriebe werden oft bei Rührern und Mischern eingesetzt, die auf Grund eines großen Tanks ein Doppelrührwerk erfordern. Doppelrührwerke setzen sich beispielsweise aus Rührblättern zusammen, welche mittig im Tank in eine Richtung drehen und einem Anker- bzw. Kratzblech, welches in die entgegengesetzte Richtung dreht. Dies dient dazu, anhaftendes Material vom Tankboden und der Tankwand zu lösen und dieses zurück in den Rührprozess zu führen.

Welle in Welle

NORD bietet für koaxiale Rührwerke die Möglichkeit, zwei Wellen ineinander zu betreiben. Dabei wird das innere Rührwerk vom oberen Getriebe angetrieben und das äußere Rührwerk vom unteren Getriebe. Die Drehrichtung und Drehzahl der Rührwerke ist unabhängig voneinander.

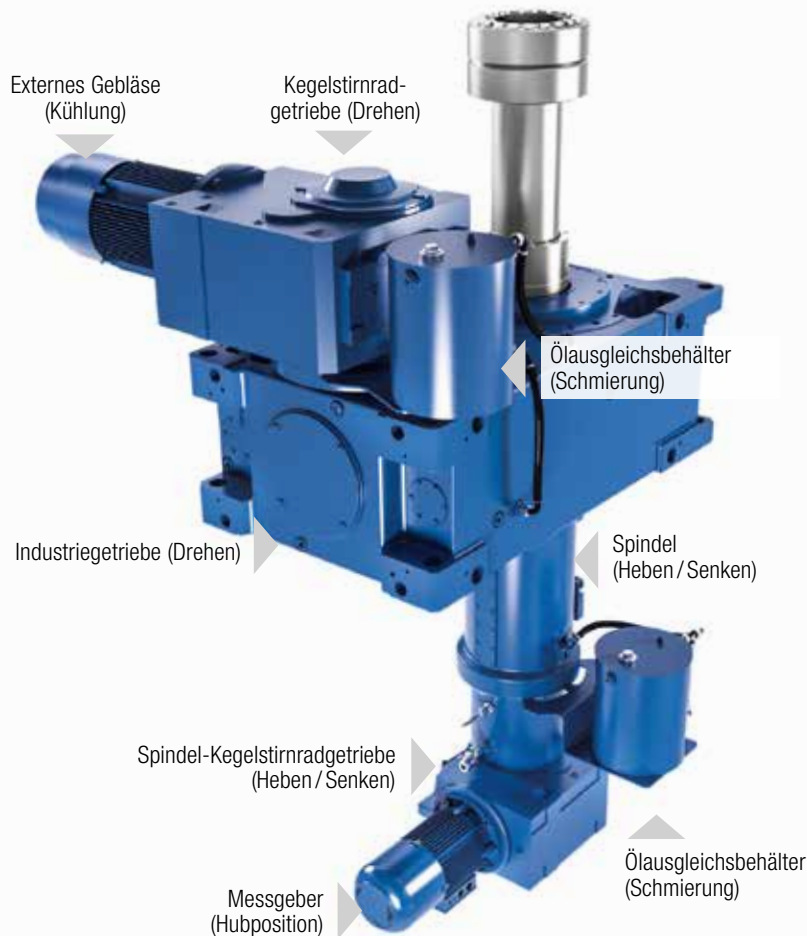
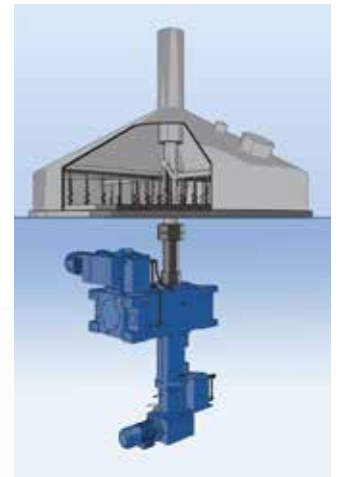
Antriebs-Kombinationen

- ▶ Kegelstirnrad – Kegelstirnrad
- ▶ Stirnrad – Stirnrad
- ▶ Kegelstirnrad - Stirnrad



Antriebssysteme für Läuterbottiche

Das Läutern ist ein wichtiger Teil des Brauereiprozesses. Ein Läuterbottich ist ein Gefäß zur Trennung der Würze von den Feststoffen der Maische und funktioniert ähnlich wie ein großes Sieb. Er hat normalerweise einen geschlitzten, perforierten Boden, der die verbrauchten, gemahlenen Körner aufnimmt, während die Würze durch das Kornbett filtern kann. Der Läuterbottichantrieb dreht und hebt die Abstichmaschine im Inneren des Behälters. Auch für diese spezielle Anwendung bietet NORD individualisierbare Antriebskonzepte an.

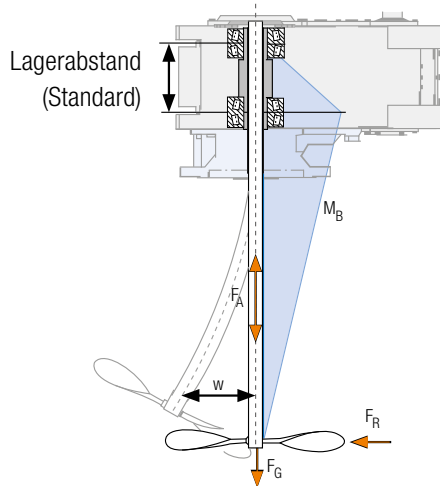


- ▶ Antriebssysteme für Läuterbottiche von 2 m³ bis 30 m³
- ▶ Standardisierte Lösungen für Bottichdurchmesser bis zu 14 m
- ▶ Integrierte Hubvorrichtung
- ▶ Spindelhub oder Vorbereitung für hydraulische Hubsysteme
- ▶ Komplettantriebseinheit aus einer Hand
- ▶ In Kooperation mit Branchenführern entwickelt
- ▶ Durch Langzeittests validiert
- ▶ Anwendungsspezifisches Design

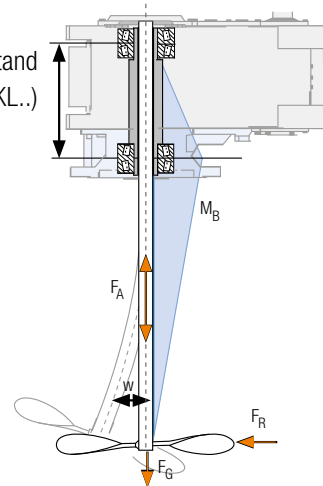


MAXXDRIVE® für die Misch- und Rührtechnik

Belastungen und Lagerung der Abtriebswelle

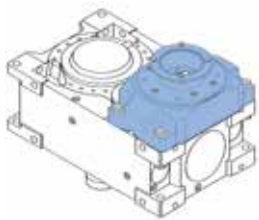


Verlängerter Lagerabstand
(Option: VL../KL..)

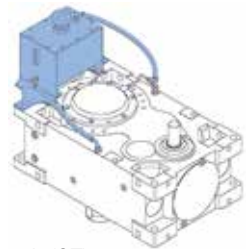


- ▶ Höhere zulässige:
 - ▶ Radialbelastungen F_R
 - ▶ Axialbelastungen F_A
- ▶ Höhere Lagerlebensdauer
- ▶ Geringere Biegemomente M_B
- ▶ Geringere Lagerbelastung
- ▶ Geringere Auslenkung w

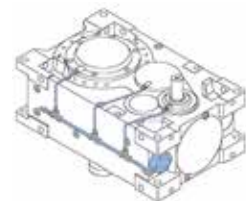
Schmieroptionen



Motoradapter (SAFOMI)



Öltank (OT)



Druckölschmierung (LC / LCX)

Abtriebswellen Optionen



Flanschkupplung



Hohlwelle mit Passfeder*



Hohlwelle mit Schrumpfscheibe*



Vollwelle mit Passfeder*

Kühl- / Heizoptionen



Wasser-
Ölkühlsystem (CS1)



Luft-
Ölkühlsystem (CS2)



Ölheizung (OH)



Kühlschlange (CC)



Radiallüfter (FAN)

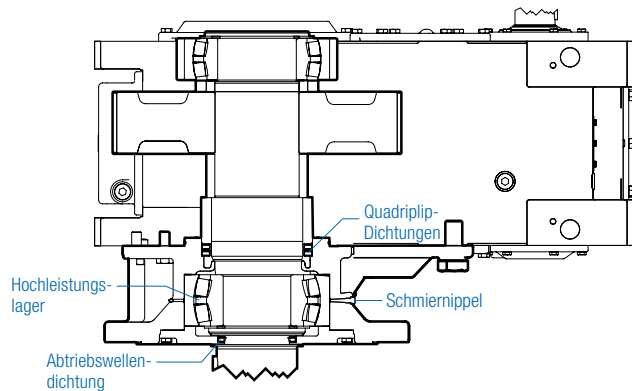


Axiallüfter (FAN)

* Alle Abtriebswellen auch in Sonderabmessungen und in Edelstahlausführung (rostfrei) verfügbar.

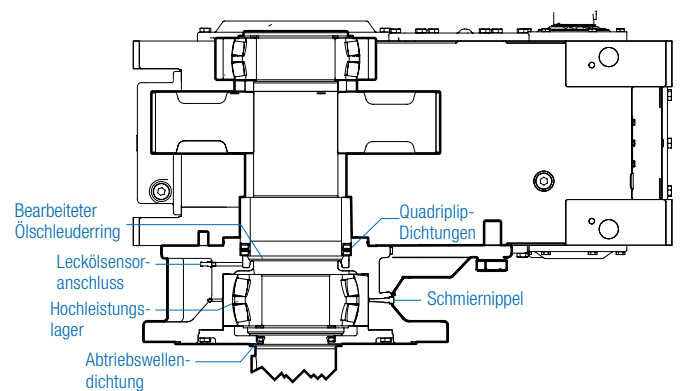
Lager- und Dichtungskonzepte für verschiedenste Anforderungen

- ▶ Für hohe Axialbelastungen mit Kegelrollenlagern ausführbar (KL2, KL3, KL4, KL6)



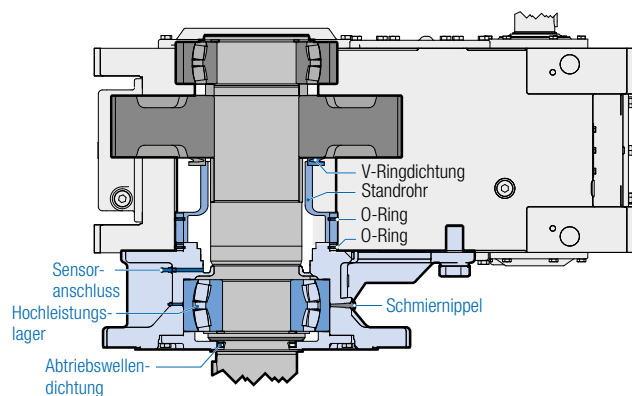
VL2 – verlängerter Lagerabstand

- ▶ Für hohe Belastungen



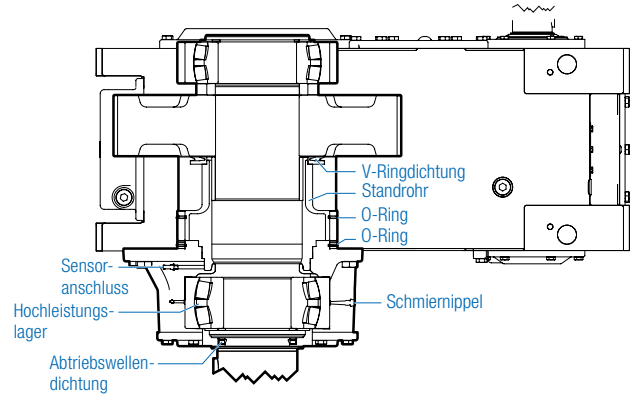
VL3 – wie VL2, mit Ölschleuderscheibe (DRYWELL)

- ▶ Zusätzliche Sicherheit gegen Leckagen, durch zusätzlichen Auffangraum im Flansch und optischer Leckageanzeige
- ▶ Optional mit Sensor



VL4 – wie VL2, mit Standrohr (TRUE DRYWELL)

- ▶ Maximale Sicherheit durch reduzierten Ölstand und Standrohr



VL6 – wie VL4, ohne Abtriebsflansch

- ▶ Maximale Sicherheit durch reduzierten Ölstand und Standrohr

MAXXDRIVE® für die Misch- und Rührtechnik

SAFOMI – Sealless Adapter for Mixers

Die kompakte Kombination¹ von MAXXDRIVE® Industriegetrieben und dem dichtslosen IEC/NEMA-Adapter (SAFOMI) ist optimal für Rührwerke geeignet. In dem SAFOMI-IEC/NEMA-Adapter ist bereits ein Ölausgleichsvolumen integriert, dadurch kann auf Anbau- und Verschleißteile (z. B. Öltank, antriebsseitiger Wellendichtring) verzichtet werden. Daraus resultieren eine höhere Betriebssicherheit und geringere Wartungsaufwände.

Bereits vorhandene MAXXDRIVE® Stirnradgetriebe mit Standard IEC/NEMA-Adapter können leicht auf den SAFOMI-Adapter umgerüstet werden.

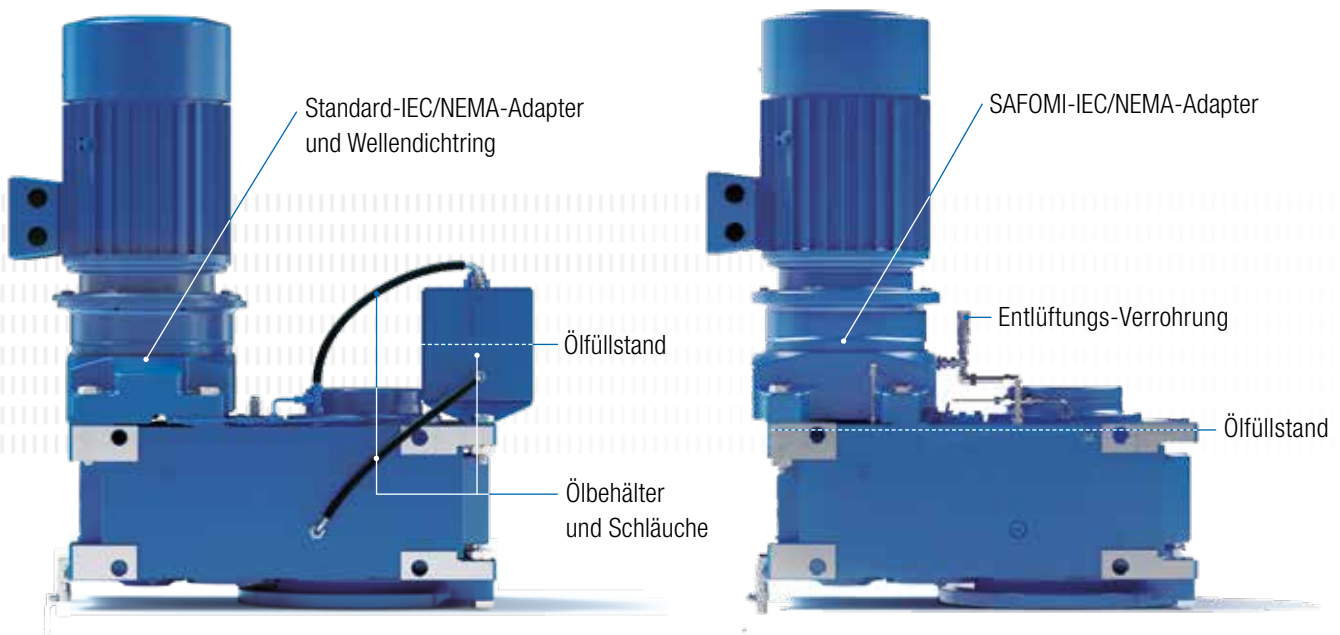
Weniger Verschleißteile

- ▶ Kein Wellendichtring zwischen Getriebe und IEC/NEMA-Zylinder notwendig
- ▶ Höhere Standzeiten, geringerer Service
- ▶ Geringere Wartung und höhere Betriebssicherheit

Weniger Anbauteile

- ▶ Reduzierter Ölstand, kein zusätzlicher Ölbehälter notwendig
- ▶ Geringerer Bauraumbedarf, dank reduzierter Anbauteile

Vergleich der Anbauvarianten

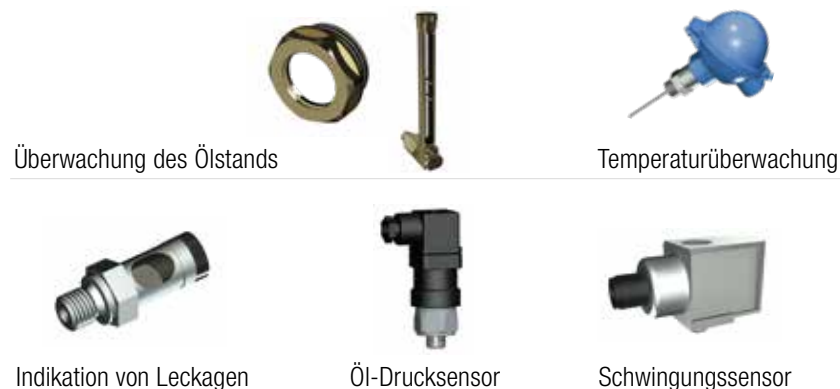


¹ Diese Lösung ist verfügbar für MAXXDRIVE® Stirnradgetriebe der Baugrößen 7 – 11 in der Einbaulage M5

Zubehör / Sensorik

MAXXDRIVE® Rührwerksantriebe sind optional durch den Einsatz von Sensorik zur Überwachung des Betriebszustands für die Zukunft gerüstet. Auf Wunsch bereiten wir unsere Antriebslösung auch auf die spezifische Sensorik nach Kundenwunsch vor.

Optionen



Getriebemotoren für die Misch- und Rührtechnik

Für kleinere Antriebslösungen und Koaxialrührwerke in der Misch- und Rührtechnik bietet NORD ein vergleichbares Baukastensystem mit Getriebemotoren an.

Stirradgetriebemotoren / G1000



Leistung: 0,12 – 160 kW
Drehmoment: 10 – 26.000 Nm

Flachgetriebemotoren / G1000



Leistung: 0,12 – 200 kW
Drehmoment: 110 – 100.000 Nm

Kegelradgetriebemotoren / G1000



Leistung: 0,12 – 200 kW
Drehmoment: 180 – 50.000 Nm

Schneckengetriebemotoren / G1000



Leistung: 0,12 – 15 kW
Drehmoment: 30 – 2.800 Nm



Gehäuse

- ▶ Blockgehäuse, einteiliges Gehäuse-Design
- ▶ Geringer Service und Wartungsaufwand
- ▶ Optimierte Festigkeit und Steifigkeit
- ▶ Eigene, hochpräzise Gehäusefertigung
- ▶ Hochgenaue Wellenlagen



Verzahnung

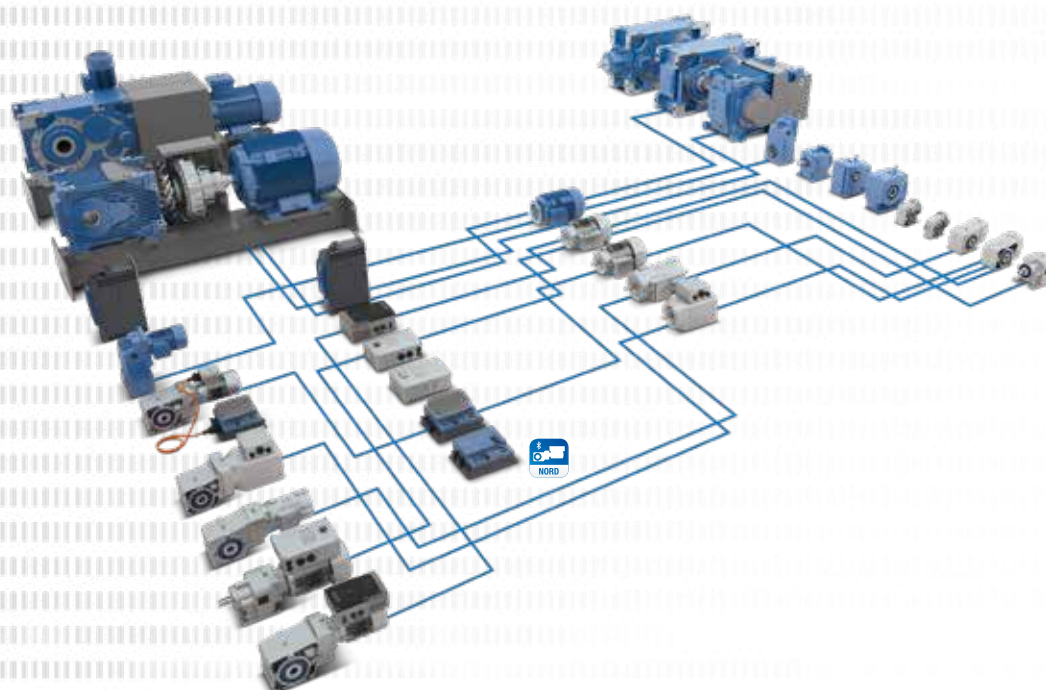
- ▶ Entwickelt nach internationalen Normen / Standards
- ▶ Einsatzgehärtet und hartfeinbearbeitet
- ▶ Eigene Qualitätsproduktion
- ▶ Geräuschoptimierte Kegelradsätze



Wälzlager

- ▶ Qualitätswälzlager von Markenherstellern
- ▶ Wälzlager mit reduzierter Reibung
- ▶ Hohe Wälzlagerlebensdauer

Die MAXXDRIVE® Reihe ist das zuverlässige Mitglied der NORD-Produktfamilie für hohe Drehmomente. Mit dem umfangreichen Produktbaukasten bietet NORD zahlreiche und individualisierte Antriebslösungen, die technisch und kommerziell optimiert sind. Gerade für den Anwendungsbereich der Rührwerks-Antriebssysteme können durch die Kombination der vielfältigen, standardisierten Varianten und Optionen optimierte und auf die speziellen Anforderungen zugeschnittene Lösungen angeboten werden.



NORD DRIVESYSTEMS Produktportfolio

- ▶ Komplexe Antriebssysteme aus modularen Komponenten
- ▶ Hohe Fertigungstiefe
- ▶ Hohe Verfügbarkeit
- ▶ Globales Produktionsnetzwerk
- ▶ Kurze Lieferzeiten für lagerhaltige Komponenten und Ersatzteile
- ▶ Höchste Produktqualität an allen Standorten
- ▶ Auch in ATEX-Ausführung erhältlich
- ▶ myNORD-Kundenportal für die online-Konfiguration, Preisfindung, Lieferzeit, Bestellung
- ▶ 24/7 verlässlicher Partner für Engineering, Produktion, Montage und Service

DE

Getriebebau NORD GmbH & Co. KG
Getriebebau-Nord-Str. 1
22941 Bargteheide, Deutschland
T: +49 45 32 / 289 0
F: +49 45 32 / 289 22 53
info@nord.com

AT

Getriebebau NORD GmbH
Deggendorfstrasse 8
4030 Linz, Österreich
T: +43 732 / 31 89 20
F: +43 732 / 31 89 20 85
info@nord-at.com

CH

Getriebebau NORD AG
Bächigenstrasse 18
9212 Arnegg, Schweiz
T: +41 71 / 388 99 11
F: +41 71 / 388 99 15
switzerland@nord.com