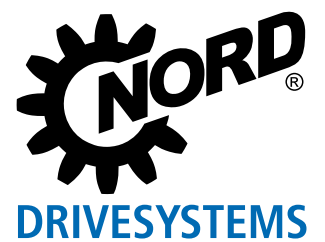


Redutores industriais NORD

Sistema de construção modular



Grupo NORD DRIVESYSTEMS



Redutores industriais



Motorredutores



Inversores de frequência e soft-starters

- ▶ Matriz e centro tecnológico em Bargteheide próximo a Hamburgo.
- ▶ Soluções em acionamentos para mais de 100 segmentos industriais.
- ▶ 7 locais de fabricação líderes em tecnologia produzem redutores, motores e inversores, formando sistemas completos em acionamentos, provenientes de um só fornecedor.
- ▶ A NORD possui 48 filiais próprias em 36 países e outros revendedores em mais de 50 países. Estes oferecem estoques locais, centros de montagem, suporte técnico e assistência técnica.
- ▶ Mais de 4.000 funcionários em todo o mundo criam soluções individuais para cada cliente.



Matriz em Bargteheide



Fabricação de peças para redutores



Fabricação de inversores



Fabricação de motores



Produção e montagem



Montagem de motores

Redutores industriais – Principais áreas de aplicação

- ▶ Transporte de materiais (transportadores de correia, de esteira de placas, de rosca, de corrente, etc.)
- ▶ Paleteiras e retomadoras
- ▶ Mineradoras
- ▶ Indústria depapéis
- ▶ Indústria de processamento de madeira
- ▶ Agitadores
- ▶ Siderurgia
- ▶ Indústria açucareira
- ▶ Tratamento de águas residuais
- ▶ Bombas
- ▶ Indústria química
- ▶ Guindastes e equipamentos de elevação
- ▶ Elevadores de canecas



Vantagens dos redutores industriais NORD

- ▶ Maior precisão através de carcaças rígidas, otimizadas por análise FEM
- ▶ Construção em carcaça monobloco até 282.000 Nm
- ▶ Peso menor que o de redutores bipartidos
- ▶ Vida útil dos rolamentos maior do que em redutores bipartidos
- ▶ Diversos sistemas de vedação, por ex., Taconite
- ▶ Dentes de engrenagens cônicas de ruído reduzido (HPG/Wiener)
- ▶ Opcionalmente ventilador axial ou radial
- ▶ Maior segurança no funcionamento através da utilização de óleos sintéticos, custos de manutenção reduzidos através da maior vida útil dos óleos
- ▶ Sistema de montagem modular
- ▶ Opção para montagem de bomba de eixo (lubrificação forçada para os rolamentos) com ângulo de inclinação longitudinal $> 5^\circ$ / ângulo de inclinação lateral $> 3^\circ$
- ▶ Construção simétrica; em equipamentos de correias transportadoras (acionamento duplo) os redutores podem ser trocados, entre si, sem modificações (vide página 4)
- ▶ Redutores de 2 e 3 estágios têm dimensionamento idêntico; possibilidade de alteração posterior da redução na mesma carcaça, já que a distância entre os eixos é sempre a mesma
- ▶ É possível um trocador de calor externo adicional
- ▶ Opção de roda livre (acionamento duplo)
- ▶ É possível a montagem de módulos adicionais de série na carcaça padrão (por ex., aquecedores)
- ▶ Estoque de componentes (também como peças de reposição) para curtos prazos de entrega

Redutores industriais

A NORD é o único fabricante que monta redutores industriais de até 282.000 Nm de torque de saída, em uma carcaça monobloco.

Redutores industriais (Catálogo G1050)

- ▶ Em uma única operação de usinagem são produzidos todos os alojamentos dos rolamentos e áreas de vedação
- ▶ Sem vãos de separação na carcaça, consequentemente sem superfícies de vedação sujeitas a torques
- ▶ Alta precisão do alinhamento dos eixos e baixo nível de ruído
- ▶ Vida útil longa, baixa manutenção
- ▶ Reduções de 5,54 até 400:1 com mesmas dimensões dos pés
- ▶ Redutores paralelos e ortogonais

Tamanhos: 11

Potência: 2,2 – 3.000 kW

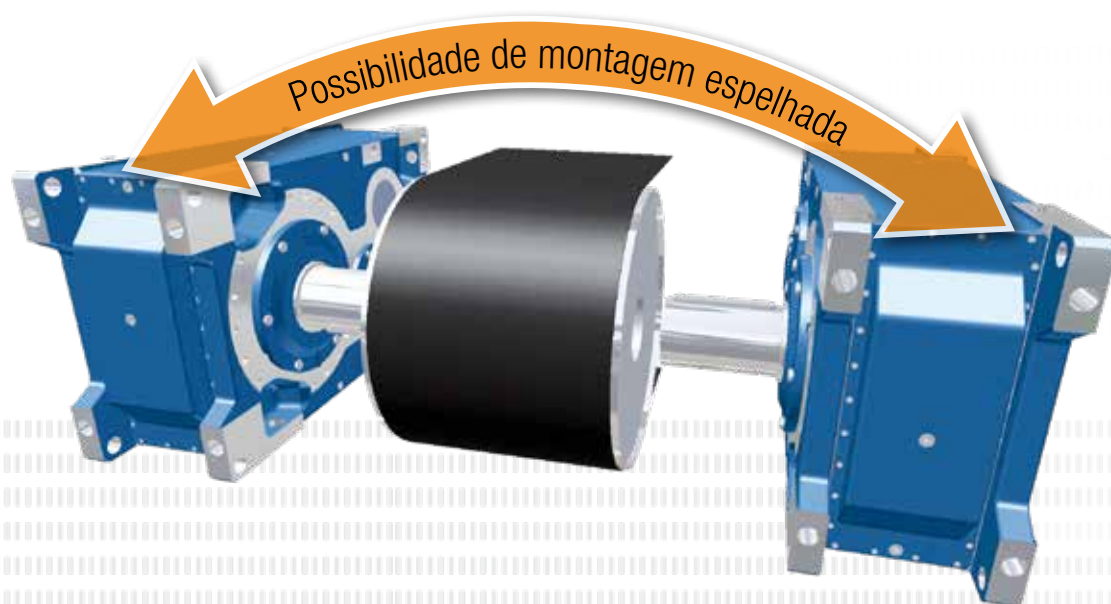
Torque: 15/20/25/30/40/50/75/110/150/190/282 kNm

Redução: 5,54 – 30.000*:1

*reductor com primeiro estágio

Em adicional para um ajuste positivo da chaveta, as engrenagens também têm um press-fit (encaixe por pressão) entre o eixo e o cubo dela. Normalmente são aplicados retentores para eixos feitos do material NBR. Opcionalmente é possível a aplicação de retentores para eixos de FKM (Viton). Para condições ambientes especiais existem outros sistemas de vedação disponíveis, tais como vedação por anel gama, vedação labirinto e vedações taconite. Caso estes sistemas sejam insuficientes, solicitamos que nos consulte.

Os redutores podem ser instalados tanto do lado esquerdo quanto do lado direito!

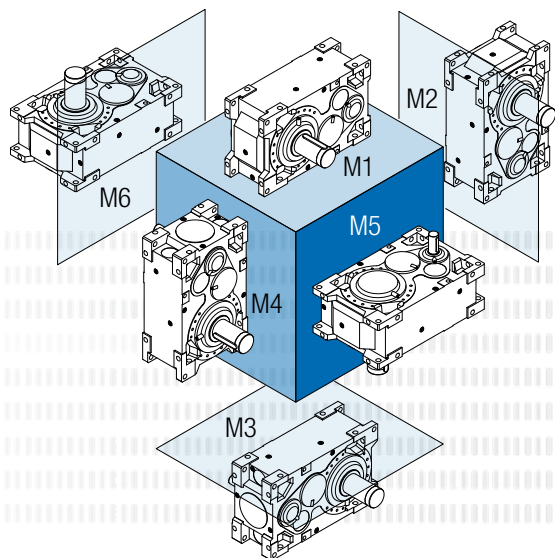


Dispositivos de medição e sensores

Estão disponíveis os seguintes dispositivos de medição:

- ▶ Visor de óleo
- ▶ Régua de nível de óleo
- ▶ Vareta do nível de óleo
- ▶ PT100 (temperatura)
- ▶ Sensor de temperatura, termistor PTC
- ▶ Sensor de temperatura, interruptor bimetálico
- ▶ Contador de partículas (óleo)
- ▶ Medição do teor de água (óleo)
- ▶ Indicação de contaminação do filtro de óleo, elétrica
- ▶ Indicação de contaminação do filtro de óleo, óptica
- ▶ Nível SPM (sensor de vibração)
- ▶ Monitoramento das condições dos rolamentos com unidade de avaliação
- ▶ Monitoramento da pressão (circulação de óleo)
- ▶ Solicitações especiais sob consulta

Redutores de eixos paralelos



Gerenciamento da temperatura

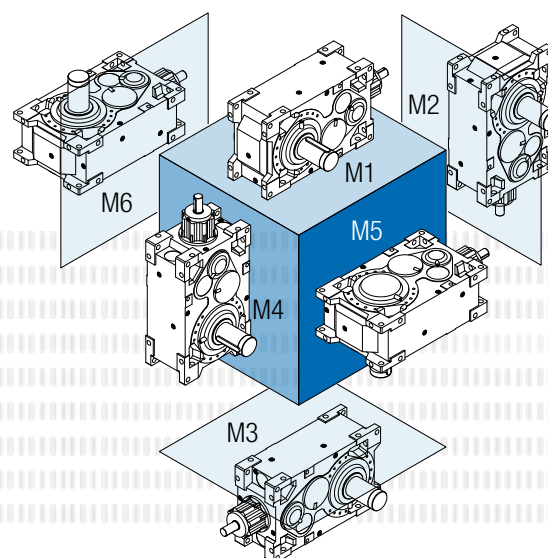
Estão disponíveis os seguintes recursos:

- ▶ Ventilador, 3 opções (ventilador axial, radial ou elétrico)
- ▶ Trocador de calor externo a óleo-ar
- ▶ Trocador de calor externo a óleo-água
- ▶ Serpentina interna (água)
- ▶ Aquecedores

Sistemas de vedação

- ▶ Vedação simples NBR /FKM
- ▶ Vedação dupla NBR /FKM
- ▶ Vedação de proteção contra poeira
- ▶ Vedação taconite (vedação labirinto relubrificável)
- ▶ Vedação por anel gama, proteção contra poeira
- ▶ Solicitações especiais sob consulta

Redutores de engrenagens cônicas



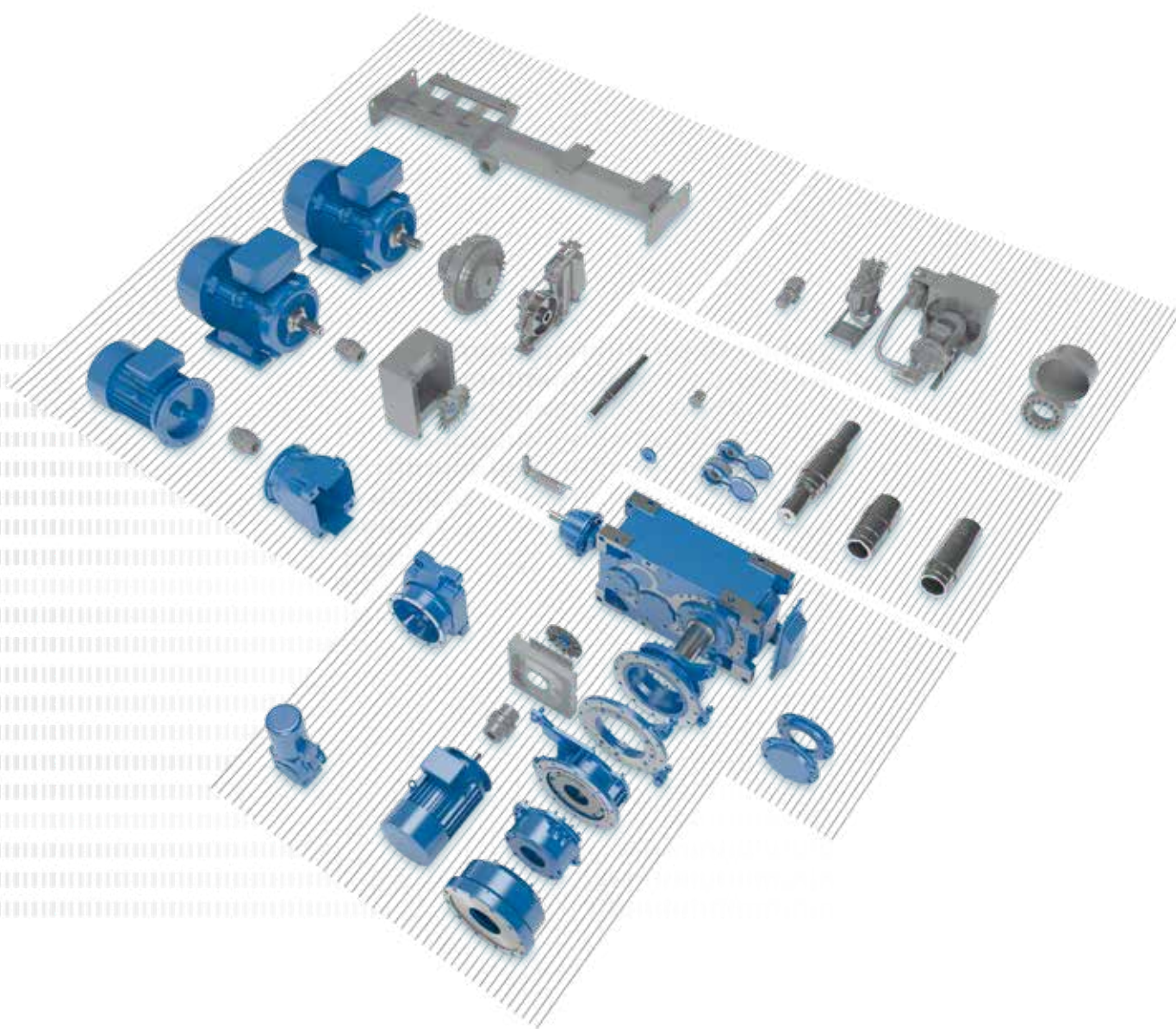
6 Posições de montagem

Redutores industriais NORD paralelo ou de engrenagens cônicas podem ser montados em 6 posições de montagem, sem adaptadores adicionais.

Redutores industriais

Redutor industrial sistema de construção modular

Os usuários não desejam somente componentes de acionamento, mas soluções completas e sistemas funcionais. Por isso a NORD DRIVESYSTEMS segue uma filosofia sistêmica, a qual também se refere no conjunto modular perfeitamente ajustado do programa de redutores industriais. Os componentes individuais, perfeitamente ajustados entre si, formam a base para uma grande variedade de versões, uma alta flexibilidade, bem como prazos reduzidos de planejamento e montagem. Isso permite que as respectivas soluções de acionamento sejam ajustadas individualmente aos requisitos do cliente, também para redutores de grande porte, e isso com curtos tempos de entrega.



Redutores paralelos



Eixo de entrada livre



IEC



IEC com motor



Flange de saída



Ventilador radial



Ventilador elétrico



Trocador óleo-água



Trocador óleo-ar

Redutores de engrenagens cônicas



Eixo de entrada livre



IEC



IEC com motor



Eixo de saída em ambos os lados



Eixo oco com disco de contração



Braço de torque



Aquecedor de óleo / régua de nível de óleo



Contra recuo



Acionamento auxiliar



Bomba de eixo (lubrificação forçada)



Ventilador axial



Ventilador axial + motor com pés



Turbo-acoplamento



Freio



Base com pés / base flutuante

Sob solicitação são possíveis outras combinações além das opções aqui mostradas.

BR

Nord Drivesystems Brasil LTDA
Rua Dr. Moacyr Antonio de Moraes, 127
07140-285 Guarulhos - São Paulo
T: +55 11 / 2402 8855
F: +55 11 / 2402 8830
info.br@nord.com

PT

NORD DRIVESYSTEMS PTP, Lda.
Zona Industrial de Oiã, Rua da Etar, Lote 8, Apt. 79
3770-059 Oliveira do Bairro, Aveiro
T: +351 234 / 727 090
F: +351 234 / 727 099
info.pt@nord.com