



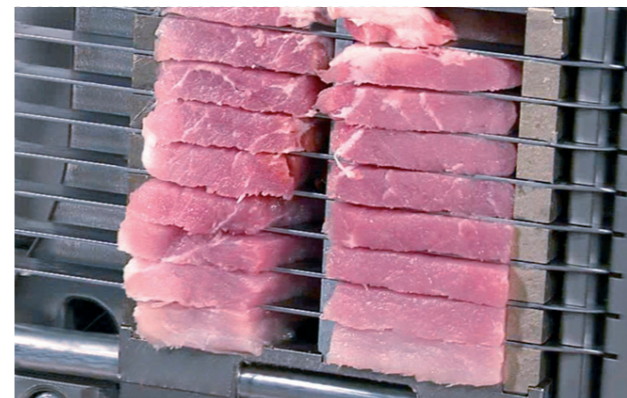
Autres références  
et cas d'application :  
[www.nord.com/references](http://www.nord.com/references)



Utilisation,  
léger et confortable



Couper des aliments,  
rapidement et avec précision



Sécurité, fiable  
et résistant aux accidents

FR

NORD Réducteurs  
20, allée des Erables, Bâtiment C  
C.S. 80004 – Villepinte  
95926 ROISSY CDG Cedex 2  
France  
T: +33 1 / 49 63 01 89  
F: +33 1 / 49 63 08 11  
france@nord.com

BE

NORD Aandrijvingen België  
N.V / NORD Transmission  
Belgique SA  
Boutersemndreef 24  
2240 Zandhoven, België  
T: +32 3 / 48459 21  
F: +32 3 / 48459 24  
belgium@nord.com

CH

Getriebebau NORD AG  
Bächigenstrasse 18  
9212 Arnegg, Schweiz  
T: +41 71 / 388 99 11  
F: +41 71 / 388 99 15  
switzerland@nord.com

NL

NORD Aandrijvingen  
Nederland B.V.  
Voltstraat 12, Postbus 136  
2181 HA Hillegom  
Nederland  
T: +31 252 / 52 9544  
F: +31 252 / 52 2222  
netherlands@nord.com

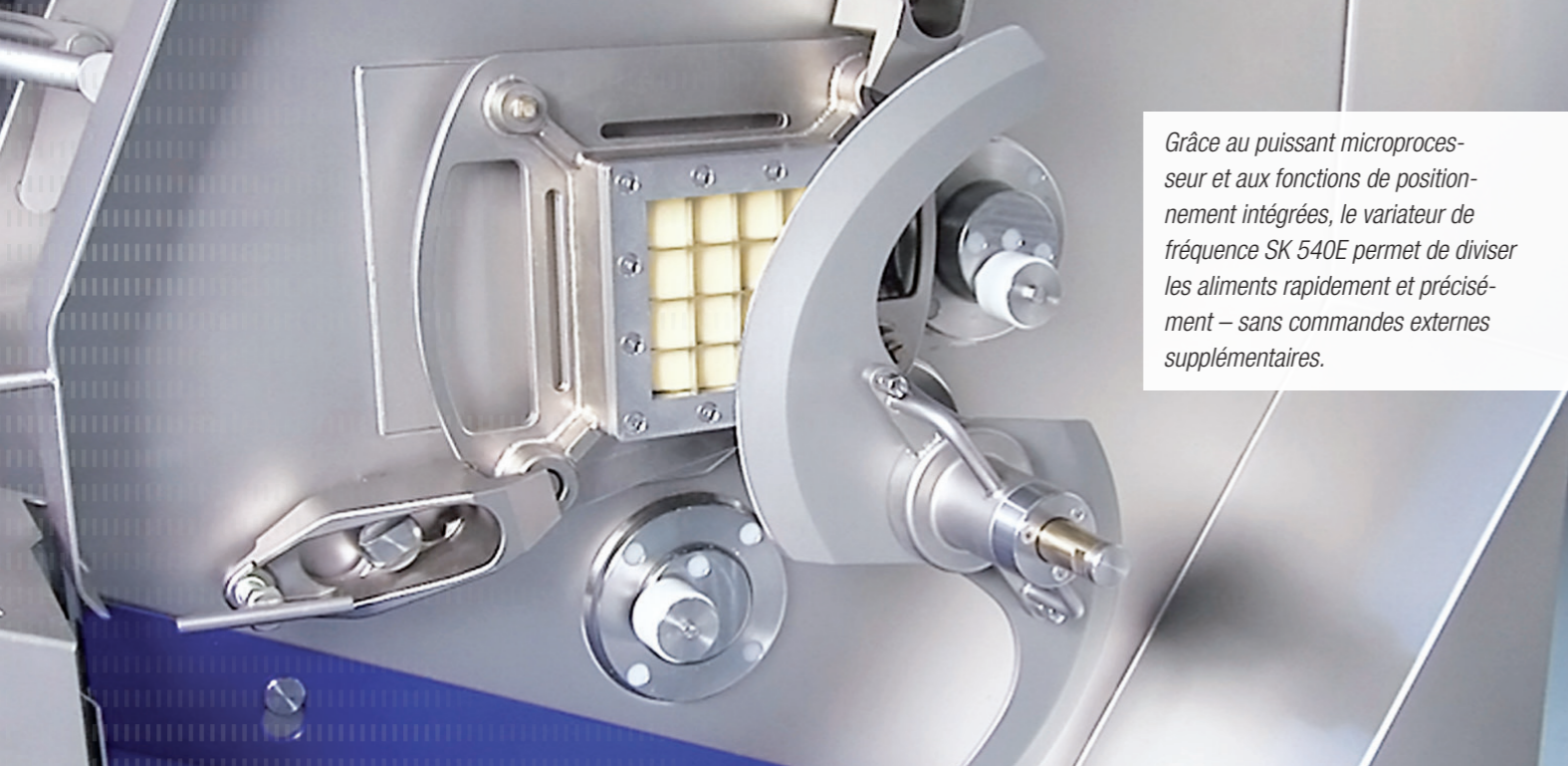
CA

NORD Gear Limited  
41 West Drive, Brampton  
ON L6T 4A1, Canada  
T: +1 905 / 796 3606  
F: +1 905 / 796 8130  
info.ca@nord.com

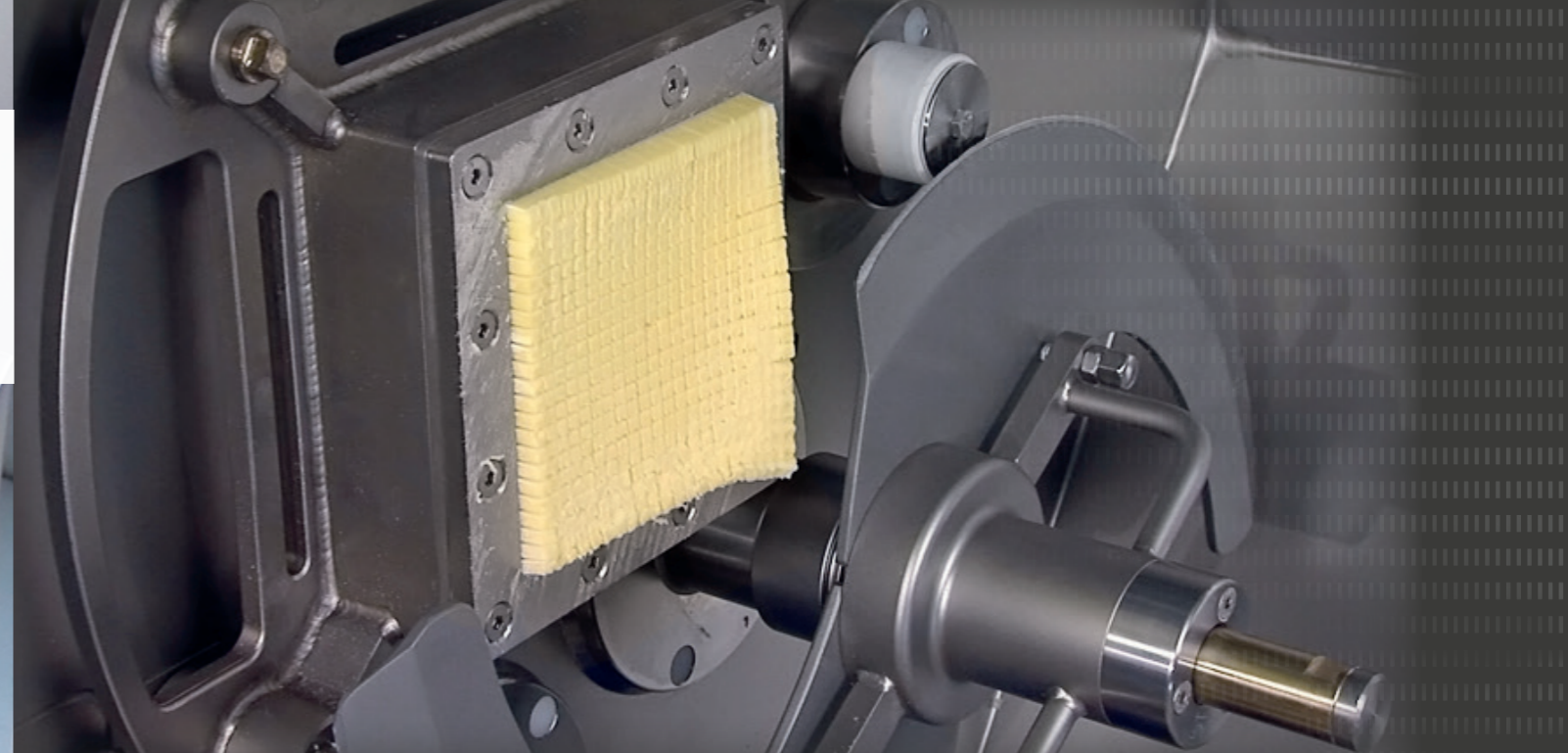
## Solutions d'entraînement pour découpeuses

Case study: Treif





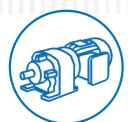
Grâce au puissant microprocesseur et aux fonctions de positionnement intégrées, le variateur de fréquence SK 540E permet de diviser les aliments rapidement et précisément – sans commandes externes supplémentaires.



**Industrie agroalimentaire**  
Découpeuses



**Variateurs de fréquence**  
SK 540E



**Motoréducteurs**  
Motoréducteurs à vis sans fin  
UNIVERSAL SI

### Exigences spécifiques au projet

Treif Maschinenbau GmbH fabrique des machines et des systèmes de production pour le découpage des aliments en tranches, en bandes, en cubes et autres. Jusqu'à récemment, la majorité des machines utilisaient la technologie de relais et de contacteurs conventionnelle, et laissait donc de côté les systèmes électroniques d'entraînement modernes, qui offrent pourtant une bien plus grande flexibilité en termes de fonctionnalités. Ce n'est qu'avec le nouveau type de variateur de fréquence de NORD DRIVESYSTEMS que Treif a trouvé un système offrant des capacités PLC offrant à la fois un rendement satisfaisant, et qui, grâce à l'intelligence intégrée, permet une grande liberté de programmation des fonctions de contrôle liées au variateur. En tant que « cerveau » de plusieurs nouvelles machines Treif, ce variateur offre désormais des fonctions améliorées, une manipulation encore plus facile et une productivité optimisée.

**Qualité éprouvée.** En plus des performances fonctionnelles et du prix, la fiabilité de la technologie d'entraînement était également essentielle : Treif fournit un large éventail de clients dans de nombreux pays, parfois éloignés. La robustesse et la longévité éprouvées de la famille de variateurs SK 500E ont donc également été déterminantes pour la sélection du type innovant SK 540E. Treif avait déjà de nombreuses années d'expérience avec les motoréducteurs à vis sans fin de NORD, capable de répondre à d'importantes sollicitations.

**Modernisation d'une large gamme de machines.** Treif prévoit de passer progressivement au système d'entraînement utilisant un variateur pour l'ensemble de son portefeuille. Jusqu'à présent, les machines CASEUS basic et FLEXON ont été pionnières dans cette configuration, qui sont principalement utilisées pour la production de cubes ou de tranches de viande, de saucisse et de fromage.

### Solution d'application

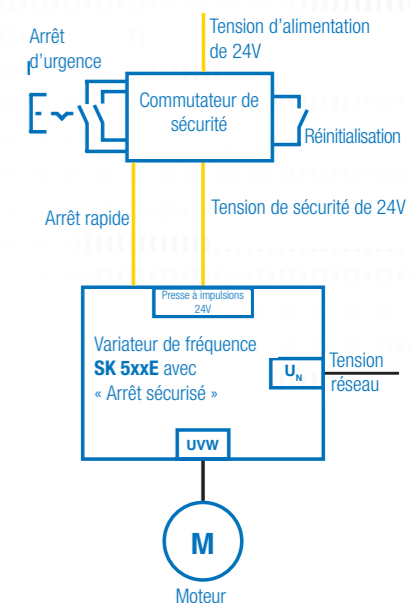
L'unité de commande centrale des machines est un variateur de fréquence intelligent SK 540E. Son PLC intégré fonctionne avec un temps de cycle de 10 ms. En plus de la connexion des boutons et des afficheurs de messages des machines, le variateur est également chargé de la commande intelligente du système hydraulique : Il assure le réglage précis de la pression de contact pour l'aliment respectif se trouvant dans la machine, afin d'obtenir des résultats de coupe optimaux.

**Confort et sécurité.** Le convertisseur intelligent utilisé dans les machines de découpe Treif offre toutes les fonctionnalités de base éprouvées de la série SK 500E, c'est-à-dire, entre autres :

- ▶ Régulation vectorielle du courant sans capteur,
- ▶ l'identification automatique des paramètres du moteur raccordé, ainsi que
- ▶ la fonction de sécurité « Safe Torque Off ».

**Grande flexibilité.** De plus, le SK 540E assume avec panache le rôle de premier plan dans les scénarios d'entraînement dynamique. Les équipements spéciaux incluent :

- ▶ une nouvelle interface d'encodeur universelle,
- ▶ la possibilité de réguler les machines synchrones, et surtout
- ▶ l'option de programmation gratuite des fonctions liées à l'entraînement selon CEI 61131.



### Protection anti-accident

Un blocage sûr des impulsions empêche le moteur de redémarrer lorsque le capot ou la porte de protection est ouvert.



### Présentation du client

La société Treif Maschinenbau GmbH située à Oberlahr, en Rhénanie-Palatinat, est l'un des principaux fabricants mondiaux d'installations et de systèmes de découpe des aliments. Les machines Treif sont utilisées dans plus de 150 pays. Une gamme de produits différenciée couvre les domaines d'application les plus divers, des petites entreprises artisanales aux cuisines industrielles et aux systèmes de production alimentaire industrielle.



### Présentation de l'application

Avec des fonctions d'entraînement librement programmables conformément à la norme CEI 61131, un variateur de fréquence pour machines de découpe permet le découpage de divers aliments :

- ▶ plus flexible que les solutions précédentes avec des tireurs,
- ▶ extrêmement précis, rapide et fiable,
- ▶ sans frais de contrôle externe.

