

智能驱动系统，全球服务网络

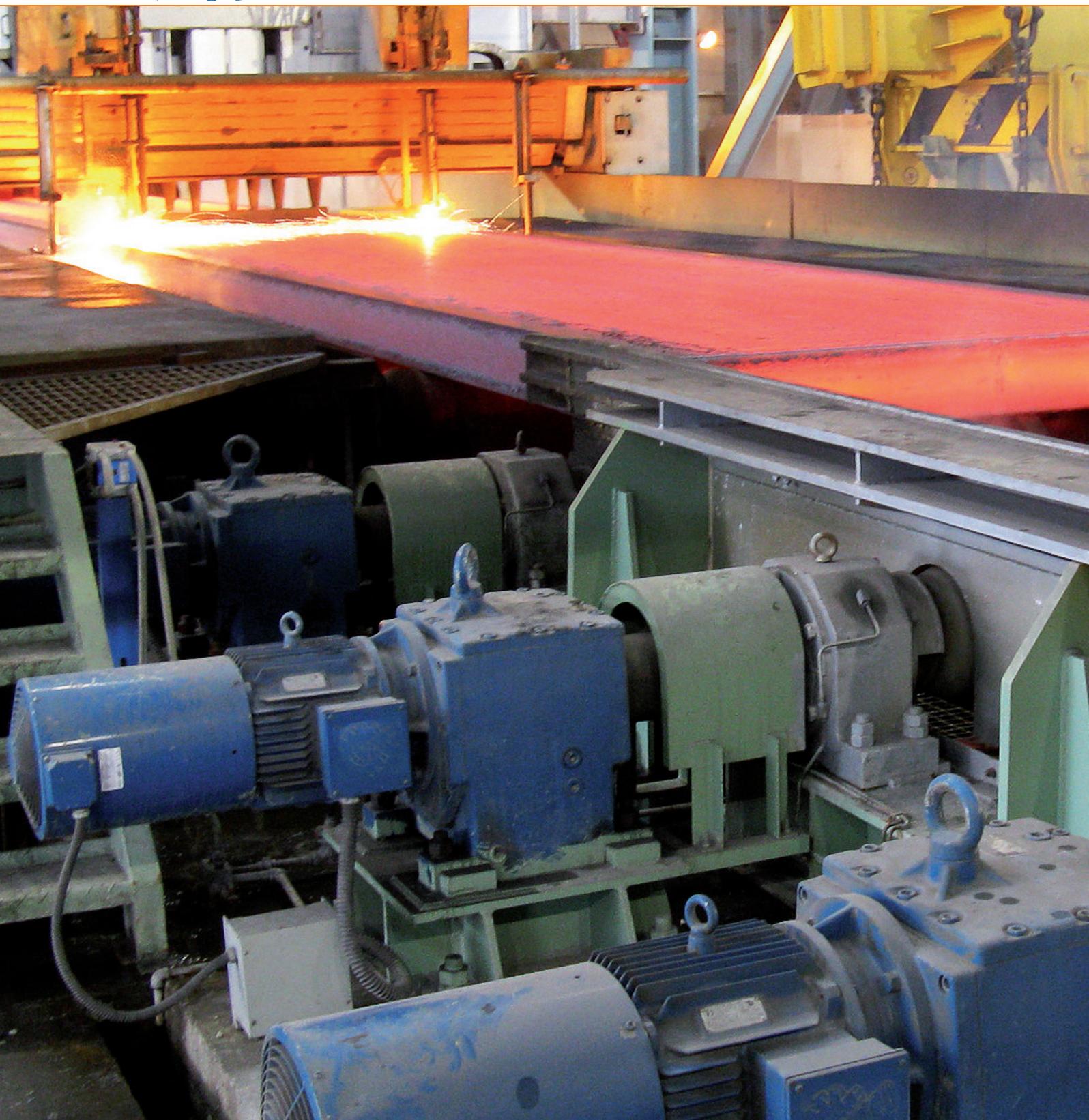


©CN

**钢铁行业  
驱动解决方案**

**NORD**<sup>®</sup>  
DRIVESYSTEMS

# 诺德驱动解决方案 钢铁行业



# 诺德传动集团

集团总部和研发中心  
位于德国汉堡附近的  
巴格特海德市



创新的驱动解决方案  
服务于众多分支领域



减速机



电机



变频器、电机启动器  
和现场分布式系统



7座技术先进的生产基地

生产减速机、电机、  
变频器，并能构建同  
一来源的完整驱动解  
决方案



减速机生产



电机生产



变频器生产

在5大洲36个国家拥有  
子公司和销售合作伙  
伴

提供本地库存、组装  
装配、生产、技术支  
持和客户服务



上图仅供参考，并非用于或适合法律用途，我们不对此图的正确性或权威性承担任何责任。

全球雇员总数超过  
3,900人

为您提供定制化驱动  
解决方案



# 驱动解决方案 钢铁行业

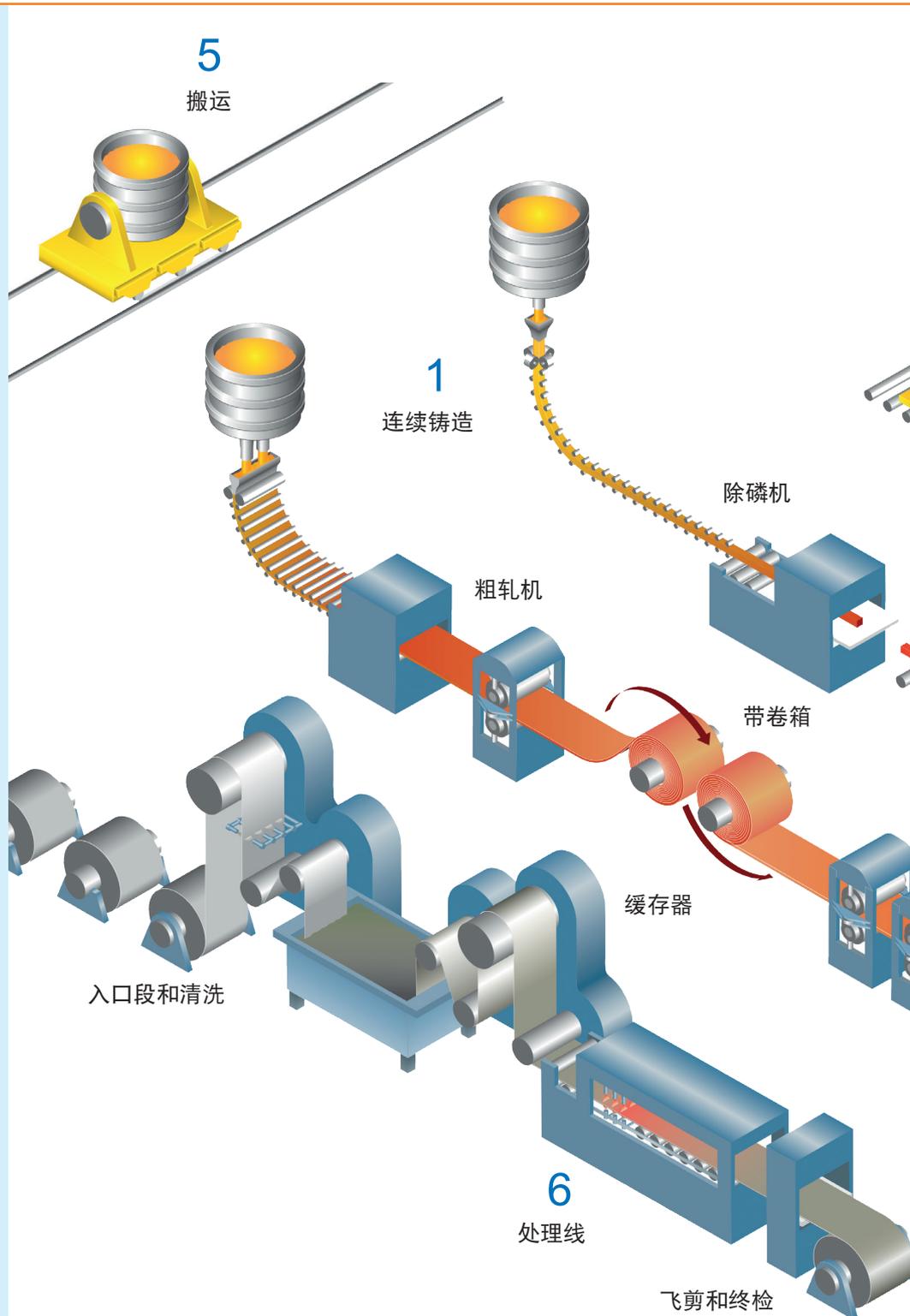
诺德是面向全球的驱动系统供应商, 它根植于德国, 具有稳固而可靠的驱动技术。在钢铁行业, 诺德针对行业惯有的恶劣条件提供定制的解决方案。

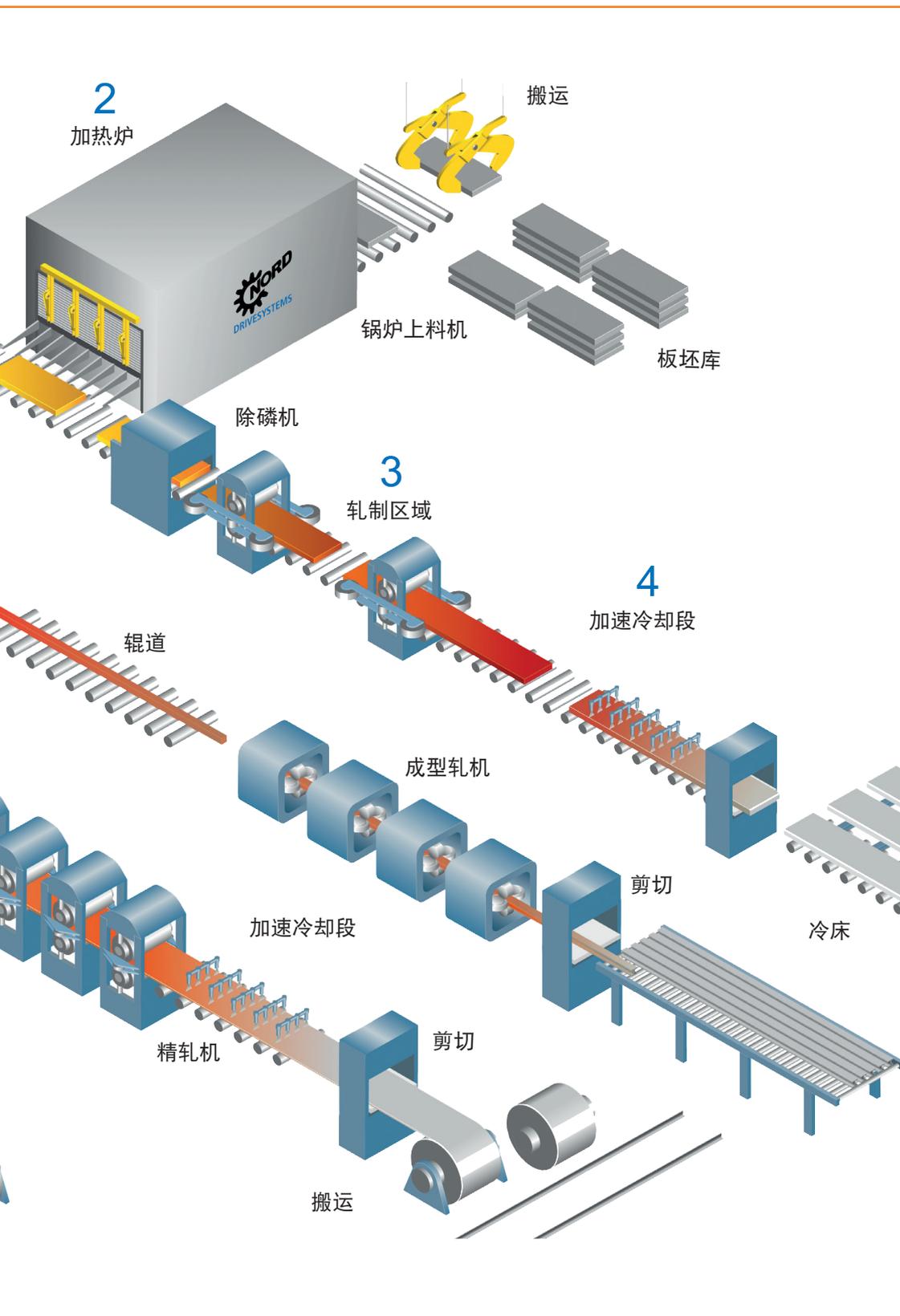
典型应用领域:

- 1 连续铸造
- 2 加热炉
- 3 热轧
- 4 加速冷却段
- 5 搬运
- 6 处理线

诺德提供了高强度的解决方案, 可承受高电气和机械应力。即使是在较高的工作负荷下, 也能确保可靠运行。

- 24/7运行
- 高加速率
- 高冲击负荷
- 逆向传动
- 高环境温度
- 高水压和轧屑



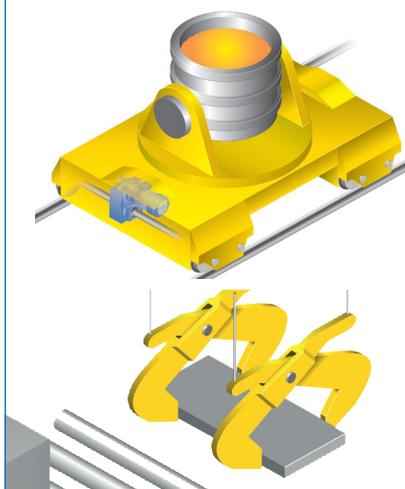


# 诺德驱动解决方案 是您的明智之选

## 诺德集团提供:

- 1 已给钢铁行业提供几千套传动设备
- 2 丰富的应用知识和技术支持
- 3 同源的一体化驱动解决方案
- 4 面向全球提供全面服务
- 5 品种齐全, 质量标准高
- 6 较高可靠性和稳固性
- 7 许可证: ISO 9001、UL、CSA、GOST-R、CCC 和 ATEX

## 应用于物流

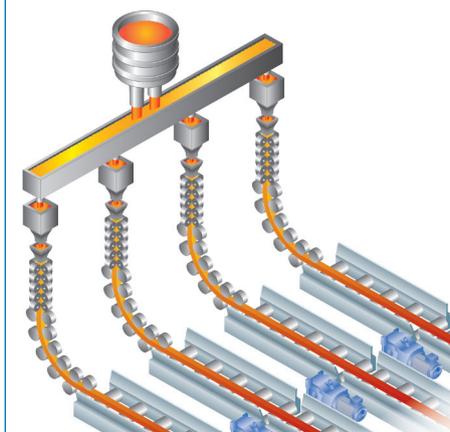


不同的物流应用需要不同的减速机, 从精密机电一体化驱动系统到高性能工业减速机不等。

诺德集团为多种类型的内部物流业提供量身定制的解决方案。

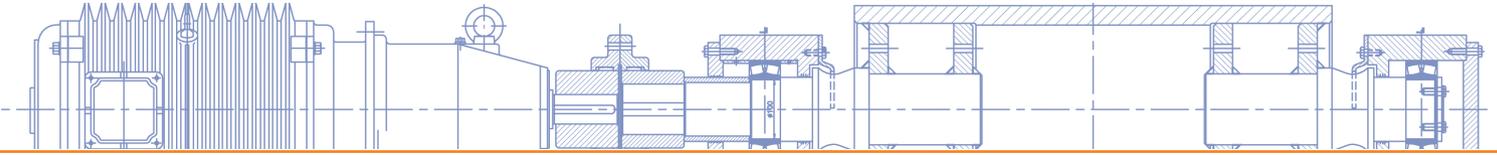
- 起重机
- 钢包车
- 换辊小车
- 存储系统

## 连铸段

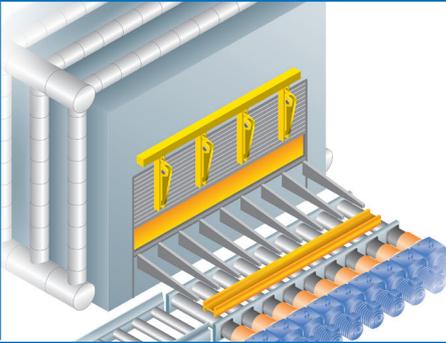


连铸设备通常出现在温度较高和安装空间有限的场合。

- 一般选用伞齿轮减速机
- 建议采用绝缘设备ISO H
- 不通风的IC410电机或者从外部通风的IC416电机
- 高温润滑油和氟橡胶密封



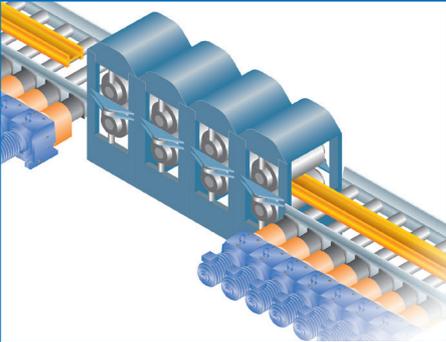
## 加热炉



诺德集团为多种加热炉设备提供合适的驱动系统，如预热炉、热处理炉和步进式锅炉。

- IC410 型环形散热片式电机
- ISO H 绝缘等级
- 高环境温度
- 独立控制轧辊
- 多个轧辊优化同步

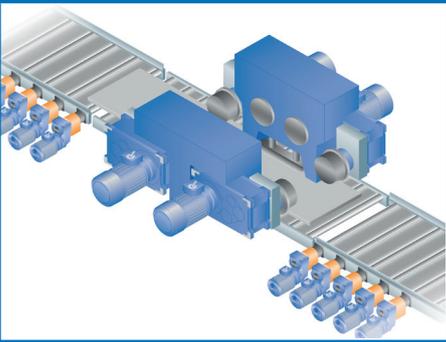
## 热轧



用于热轧工艺的驱动装置必须能够承受恶劣环境条件和较为异常的操作条件、严重的冲击负荷率和高温。

- IC410 型环形散热片式电机
- 堵转能力好
- ISO H 绝缘等级
- 高加速率
- 反向传动

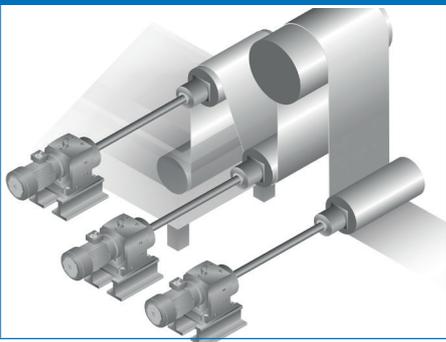
## 剪切线



如剪头机和侧剪机等的剪切线驱动解决方案主要由无风扇电机和大孔径空心轴的平行轴减速机组合而成。

- 大循环率
- 高加速率
- 高冲击负荷

## 处理线



许多减速电机被应用在例如镀锌、退火和喷漆处理线，并且可以抵抗这些场合里普遍存在的侵蚀性条件。

- 转速范围大的驱动装置
- 带有重型编码器和制动器的驱动装置
- 特殊涂覆
- 多个轧辊优化同步

# 可靠的驱动解决方案 满意的客户

诺德集团为钢铁或铝加工厂提供良好的、面向未来的解决方案, 适合满足当前和未来需求的每个流程。

诺德集团已成为传动领域的供应商之一, 并为众多知名国际金属制造商提供驱动解决方案, 例如:



用于辊子输送的平行轴斜齿轮减速电机



热轧生产线的夹送辊



冷却床 - 链式上料台的伞齿轮减速电机



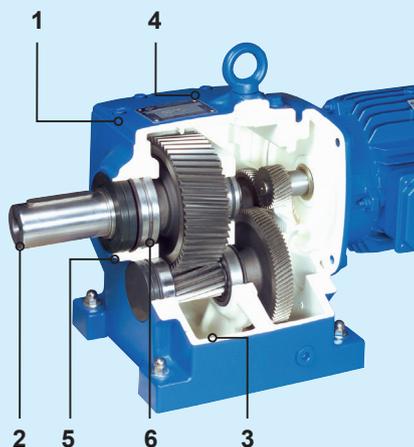
物流解决方案 - 板坯搬运



剪切线的平行轴斜齿轮减速电机



# 诺德驱动解决方案 钢铁行业



## 针对炽热和恶劣环境中的重载:

- 1 坚固耐用的箱体, 带有减震材料EN-GJL-200 (GG20), 可选EN-GJS-400-15 (GGG40)
- 2 可选用加强型轴材料, 例如42CrMo4
- 3 合成润滑油
- 4 特殊喷涂漆面
- 5 可选用密封解决方案, 如Quadralip氟橡胶轴封, 特殊迷宫式密封
- 6 重型轴承和轴

其他选项按需提供。

## 同轴斜齿轮减速机 (产品目录 G1000)



- ✓ 底脚或法兰安装
- ✓ 使用寿命长, 维护成本
- ✓ 较佳密封
- ✓ UNICASE一体成型箱体

功率	0.12 – 160 kW
转矩	10 – 26,000 Nm
传动比	1.35:1 – 14,340.31:1

## 平行轴斜齿轮减速机 (产品目录 G1000)



- ✓ 底脚、法兰或轴安装
- ✓ 空心轴或实心轴
- ✓ 结构紧凑
- ✓ UNICASE一体成型箱体

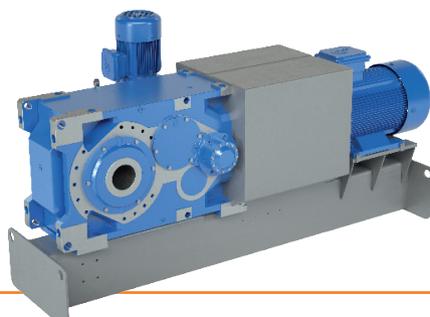
功率	0.12 – 200 kW
转矩	110 – 100,000 Nm
传动比	4.03:1 – 6,616.79:1

## 伞齿轮减速机 (产品目录 G1000)



- ✓ 底脚、法兰或轴安装
- ✓ 空心轴或实心轴
- ✓ UNICASE一体成型箱体

功率	0.12 – 200 kW
转矩	180 – 50,000 Nm
传动比	8.04:1 – 13,432.68:1



### MAXXDRIVE® 工业齿轮箱 (产品目录 G1050)



- ✓ 平行轴和直交轴工业齿轮箱
- ✓ 较高的轴精度
- ✓ 使用寿命长，维护成本低
- ✓ 整体铸造箱体

功率	1.5 – 4,000 kW
转矩	15,000 – 260,000 Nm
传动比	5.60:1 – 30,000:1

### NORDAC FLEX 变频器SK 200E (产品目录F3020)



- ✓ 节能功能
- ✓ 集成定位控制“POSICON”
- ✓ 集成式PLC

电压	1~ 110 – 120 V
	1~ 200 – 240 V
	3~ 200 – 240 V
	3~ 380 – 500 V
功率	0.25 – 22 kW

### NORDAC PRO 变频器SK 500E (产品目录F3050)



- ✓ 节能
- ✓ 集成定位控制“POSICON”
- ✓ 插装式通信模块（现场总线）

电压	1~ 110 – 120 V
	1~ 200 – 240 V
	3~ 200 – 240 V
	3~ 380 – 480 V
功率	0.25 – 160 kW



不通风式电机 (IC 410), 在以下恶劣环境下性能可靠:

- 完全式封闭 (直到 IP66)
- 环形散热片式或纵向散热片式
- 可吸收冲击的铸钢箱ENGJL-200 (GG200)
- 由铸钢EN-GJS-400-15 (GGG40) 制成的 A 式轴承盖
- 重型轴承和轴
- 针对特定项目定制的线圈
- 起动转矩很高的转矩特性
- 适用于变频器供电的绝缘系统
- 绝缘等级ISO H

也可提供通风式诺德电机(IC 411 or IC 416) 和其他选配项

无论是连铸、熔炉、热轧、冷却段、搬运还是工艺线，诺德集团都能为多种应用提供稳固可靠的驱动系统。

**诺德（中国）传动设备有限公司**

地址：苏州工业园区长阳街510号

邮编：215026

电话：+86-512-8518 0277

传真：+86-512-8518 0278

info@nord.com.cn, www.nord.com

**诺德驱动集团成员**

