

B 2000 – sl

Eksplozivno zaščiteno gonilo

Navodila za uporabo in montažo


DRIVESYSTEMS



Branje dokumenta in shranjevanje za poznejšo uporabo

Skrbno preberite ta dokument, preden začnete delati z napravo in napravo zaženete. Obvezno upoštevajte navodila v tem dokumentu. To je pogoje za nemoteno in varno delovanje ter izpolnjevanje morebitnih garancijskih zahtevkov.

Če v tem dokumentu ne najdete odgovorov na svoja vprašanja glede ravnanja z napravo ali če potrebujete dodatne informacije, stopite v stik s podjetjem Getriebebau NORD GmbH & Co. KG.

Nemška različica tega dokumenta je izvorni dokument. Vedno je merodajen nemški dokument. Če je ta dokument na voljo v drugih jezikih, so to prevodi izvirnega dokumenta.

Ta dokument shranite v bližini naprave, da bo vedno dostopen.

Za napravo uporabljajte različico te dokumentacije, ki velja v času dobave. Trenutno veljavna različica dokumentacije je na voljo na spletnem mestu www.nord.com.

Upoštevajte tudi sledečo dokumentacijo:

- katalogi za gonila,
- dokumentacija za elektromotor,
- dokumentacija za vgrajene ali priložene komponente
- posebna dokumentacija, kot je navedeno na tipski tablici.

Dokumentacija

Oznaka:	B 2000
Mat. št.:	6051433
Serijska:	Gonila in motorna gonila
Tipna vrsta:	
Tipi gonil:	Gonila s čelnim zobnikom Gonila s čelnim zobnikom NORDBLOC Gonila s čelnim zobnikom Standard Ploska gonila Stožčasta gonila Polžna gonila s čelnim zobnikom Polžna gonila MINIBLOC Polžna gonila UNIVERSAL

Seznam izvedb

Naslov, datum	Št. naročila / izvedbe	Opombe
	Interna koda	
B 2000 , januar 2013	6051433 / 0413	-
B 2000 , september 2014	6051433 / 3814	<ul style="list-style-type: none"> Splošne korekcije
B 2000 , april 2015	6051433 / 1915	<ul style="list-style-type: none"> Novi tipi gonil SK 10382.1 + SK 11382.1
B 2000 , marec 2016	6051433 / 0916	<ul style="list-style-type: none"> Splošne korekcije Prilagoditev novih smernic ATEX od 20.04.16
B 2000 , april 2017	6051433 / 1417	<ul style="list-style-type: none"> Splošne korekcije Nova gonila s čelnim zobnikom SK 071.1, SK 171.1, SK 371.1, SK 571.1, SK 771.1
B 2000 , oktober 2017	6051433 / 4217	<ul style="list-style-type: none"> Splošne korekcije Nova ploska gonila SK 0182.1; SK 0282.1; SK 1282.1; SK 1382.1 Nova polžna gonila SK 02040.1 Nova izjava o skladnosti 2D + 2G; 3D + 3G
B 2000 , april 2019	6051433 / 1419	<ul style="list-style-type: none"> Splošne korekcije Obnova varnostnih opozoril in napotkov Prehod oznake po DIN EN 13463-1 k DIN EN ISO 80079-36 Nova izjava o skladnosti 2D + 2G; 3D + 3G
B 2000 , oktober 2019	6051433 / 4419	<ul style="list-style-type: none"> Splošne korekcije Strukturna prilagoditev v dokumentu Dopolnilo k tipom gonil SK 871.1; SK 971.1; SK 1071.1 Odstranitev Izjave o skladnosti po DIN EN 13463-1.

Naslov, datum	Št. naročila / izvedbe	Opombe
	Interna koda	
B 2000, september 2021	6051433 / 3921	<ul style="list-style-type: none"> • Uredniška revizija • Splošne korekcije in dopnila • Dopolnitev opcij AI, AN
	32550	
B 2000, Julij 2022	6051433 / 2822	<ul style="list-style-type: none"> • Spremenjene maksimalne mase motorja
	34342	
B 2000, Julij 2023	6051433 / 3023	<ul style="list-style-type: none"> • Splošne korekcije • Spremenjeni varnostni napotki • Odstranitev EAC EX • Dopolnitev UKCA • Dopolnitev GRIPMAXX • Dopolnjeni tipi: SK 93xxx.1 in SK 1382.1 • Spremenjena maziva • Prilagojeno dolgoročno skladiščenje • Posodobljene izjave o skladnosti ES in UKCA
	36229	
B 2000, junij 2024	6051433 / 2424	<ul style="list-style-type: none"> • Splošne korekcije • Dopnilo k tipom gonil SK 1282.1 GJL, SK 1382.1 in SK 1382.1 GJL • Dopolnjeni tipi v tabeli maksimalno dovoljenih mas motorja: SK 971.1 in SK 1071.1 • Prilagoditev varnostnih navodil "Priključki in oprema" • Prilagoditev tipske tablice • Prilagoditve "Skladiščenje in mirovanje" • Prilagoditve "Preverjanje sklopke" • Spremenjena maziva
	38064	

Tabela 1: Seznam izvedb B 2000

Avtorske pravice

Ta dokument je sestavni del tukaj opisane naprave, za vsakega uporabnika, v ustrezni obliki.
Prepovedana je kakršnakoli predelava, sprememba in tudi uporaba dokumentov v druge namene.

Izdajatelj

Getriebebau NORD GmbH & Co. KG

Getriebebau-Nord-Straße 1 • 22941 Bargteheide, Germany • <http://www.nord.com>

Tel. +49 (0) 45 32 / 289-0 • Faks. +49 (0) 45 32 / 289-2253

Member of the NORD DRIVESYSTEMS Group

Kazalo

1	Varnostna opozorila	11
1.1	Pravilna namenska uporaba	11
1.2	Varnostna opozorila za zaščito pred eksplozijo	11
1.2.1	Področje uporabe	12
1.2.2	Oprema in druge komponente	12
1.2.3	Maziva	12
1.2.4	Delovni pogoji	13
1.2.5	Radialne in aksialne sile	13
1.2.6	Montaža, postavitve in zagon	14
1.2.7	Pregled in vzdrževanje	14
1.2.8	Zaščita pred elektrostatično izpraznitvijo	14
1.3	Uporabljeni standardi za zaščito pred vžigom po DIN EN ISO 80079-37	15
1.4	Ne izvajajte sprememb	15
1.5	Izvajanje pregledov in vzdrževalnih del	15
1.6	Usposobljenost osebja	15
1.7	Varnost pri določenih dejavnostih	16
1.7.1	Preverjanje morebitnih transportnih poškodb	16
1.7.2	Varnostna opozorila za namestitev in servisiranje	16
1.8	Nevarnosti	16
1.8.1	Nevarnosti pri dvigovanju	16
1.8.2	Nevarnost zaradi vrtečih delov	16
1.8.3	Nevarnost zaradi visokih ali nizkih temperatur	17
1.8.4	Nevarnost zaradi maziv in drugih substanc	17
1.8.5	Nevarnost zaradi hrupa	17
1.8.6	Nevarnost zaradi hladilnega sredstva, ki je pod tlakom	17
2	Opis gonila	18
2.1	Vrste gonil in tipske oznake	18
2.2	Tipška tablica	20
2.3	Certifikat UKCA	21
3	Transport, skladiščenje, montaža	22
3.1	Transport gonila	22
3.2	Skladiščenje in mirovanje	22
3.2.1	Splošni ukrepi	22
3.2.2	Skladiščenje in mirovanje za več kot 3 mesece	23
3.2.3	Skladiščenje in mirovanje za več kot 9 mesece	23
3.3	Preverjanje izvedbe	24
3.4	Priprava za postavitve	25
3.4.1	Preverjanje glede poškodb	25
3.4.2	Odstranitev protikorzijskega sredstva	25
3.4.3	Preverjanje smeri vrtenja	25
3.4.4	Preverjanje okoliških pogojev	25
3.4.5	Namestitev izravnalne posode za olje (opcija: OA)	25
3.4.6	Namestitev izravnalne posode za olje (opcija: OT)	25
3.5	Postavitve gonila	26
3.6	Namestitev pesta na polno gred (opcija: V, L)	27
3.7	Montaža natičnega gonila s pritrdilnim elementom (opcija: B)	29
3.8	Montaža votle gredi s krčnim obročem (opcija: S)	32
3.9	Montaža votle gredi z GRIPMAXX™ (opcija: M)	34
3.10	Montaža prirobnice SCX (opcija: SCX)	36
3.11	Montaža zaščitnega pokrova (opcija: H, H66)	37
3.12	Montaža zaščitnih pokrovov	37
3.13	Montaža standardnega motorja (opcija: IEC, NEMA, AI, AN)	38
3.14	Montaža hladilne zanke na hladilni sistem	42
3.15	Montaža izravnalne posode za olje (opcija: OA)	43
3.15.1	Montaža velikosti I, II in III	43
3.15.2	Montaža velikosti OA in OB	44
3.16	Namestitev temperaturne nalepke	44

3.17	Naknadno lakiranje	45
4	Zagon	46
4.1	Preverjanje nivoja olja	46
4.2	Aktiviranje odzračevanja	46
4.3	Aktiviranje samodejnega mazanja.....	46
4.4	Hladilna zanka (opcija: CC).....	48
4.5	Merjenje temperature	48
4.6	Preizkusno delovanje	50
4.7	Zagonski čas polžnega gonila	50
4.8	Delovanje AI / AN adapterja z možnostjo BRG1	50
4.9	Seznam preverjanja	51
5	Pregled in vzdrževanje.....	52
5.1	Intervali za pregledovanje in vzdrževanje	52
5.2	Pregledovanje in vzdrževanje	54
5.2.1	Vizualni pregled glede netesnosti	54
5.2.2	Preverjanje hrupa delovanja	55
5.2.3	Preverjanje nivoja olja	55
5.2.4	Vizualni pregled gumijastih blažilnikov (opcija: G, VG).....	56
5.2.5	Vizualni pregled cevnih napeljav (opcija: OT).....	56
5.2.6	Vizualni pregled tesnilnih obročev gredi	56
5.2.7	Vizualni pregled prirobnice SCX (opcija: SCX).....	56
5.2.8	Vizualni pregled temperaturne nalepke	56
5.2.9	Odstranitev prahu	57
5.2.10	Preverjanje sklopke (opcija: IEC, NEMA, AI, AN).....	57
5.2.11	Mazanje z mastjo (opcija: VL2, VL3, W, AI, AN).....	59
5.2.12	Zamenjava samodejne mazalne naprave.....	59
5.2.13	Menjava olja	60
5.2.14	Pregled hladilne zanke glede usedlin (opcija: CC)	61
5.2.15	Čiščenje in preverjanje odzračevalnega vijaka	61
5.2.16	Zamenjava tesnilnega obroča gredi.....	61
5.2.17	Dodatno mazanje ležajev v gonilu	62
5.2.18	Generalni remont.....	62
6	Odstranitev	64
7	Priloga	65
7.1	Načini izdelave in položaji vgradnje	65
7.1.1	Pojasnitev simbolov.....	65
7.1.2	Standardno-gonilo s čelnim zobnikom.....	65
7.1.3	NORDBLOC gonila s čelnim zobnikom SK 072.1 in SK 172.1	65
7.1.4	NORDBLOC čelna gonila SK 071.1, SK 171.1, SK 371.1, SK 571.1, SK 771.1 ... SK 1071.1	67
7.1.5	Čelna gonila NORDBLOC	68
7.1.6	Ploska gonila	69
7.1.7	Polžno gonilo UNIVERSAL.....	69
7.1.8	Pregled položajev vgradnje	72
7.2	Maziva.....	87
7.2.1	Mast za valjčne ležaje	87
7.2.2	Olje za gonila.....	88
7.3	Zatezni momenti za vijake.....	89
7.4	Motnje delovanja.....	90
7.5	Puščanje in tesnost.....	91
7.6	Izjava o skladnosti.....	92
7.6.1	Eksplozijsko zaščitena gonila in gonila z motorjem, kategorije 2G in 2D.....	92
7.6.2	Eksplozijsko zaščitena gonila in gonila z motorjem, kategorije 3G in 3D.....	93
7.6.3	Eksplozijsko zaščitena gonila in gonila z motorjem, UKCA 2G in 2D	94
7.6.4	Eksplozijsko zaščitena gonila in gonila z motorjem, UKCA 3G in 3D	95
7.7	Nasveti za popravila.....	96
7.7.1	Popravila	96
7.7.2	Spletne informacije.....	96
7.8	Garancija.....	96
7.9	Kratice.....	97

Kazalo slik

Slika 1: Tipska tablica.....	20
Slika 2: Primer enostavne naprave za navlek.....	27
Slika 3: Dovoljena sila obremenitve na odgonski in pogonski gredi.....	28
Slika 4: Nanašanje maziva na gred in pesto.....	29
Slika 5: Demontaža tovarniško nameščenega zaščitnega pokrova.....	30
Slika 6: Gonilo na gredi s prislonom s pritrdilnim elementom.....	30
Slika 7: Gonilo na gredi brez prislona s pritrdilnim elementom.....	30
Slika 8: Demontaža s pripravo za demontažo.....	30
Slika 9: Montaža gumijastega blažilnika (opcija G oz.. VG) pri ploskovnih gonilih.....	31
Slika 10: Pritrditev momentne ročice pri stožčastih in polžnih gonilih.....	31
Slika 11: Votla gred z s krčnim obročem.....	32
Slika 12: GRIPMAXX™, za eksplozivno nevarna območja.....	34
Slika 13: Primer montaže prirobnice SCX.....	36
Slika 14: Montaža zaščitnega pokrova, opcija SH, opcija H in opcija H66.....	37
Slika 15: Demontaža in montaža zaščitne kape.....	37
Slika 16: Montaža sklopke na gred motorja - različne vrste sklopk.....	40
Slika 17: Hladilni pokrov.....	42
Slika 18: Položaj izravnalne posode za olje.....	43
Slika 19: Položaj izravnalne posode za olje.....	44
Slika 20: Položaj temperaturne nalepke.....	45
Slika 21: Aktiviranje tlačnega odzračevalnega vijaka.....	46
Slika 22: Montaža posode za prestrezanje masti.....	46
Slika 23: Aktiviranje samodejne mazalne naprave pri vgradnji standardnega motorja.....	47
Slika 24: Nalepka.....	47
Slika 25: Oznaka ATEX.....	49
Slika 26: Temperaturna nalepka.....	49
Slika 27: Preverjanje nivoja olja z merilno palico.....	56
Slika 28: Preverjanje sklopke skozi pregledovalno odprtino, pri opcijah AI, AN.....	57
Slika 29: Merjenje debeline zob pri parkljasti sklopki ROTEX®.....	58
Slika 30: Merjenje obrabe zobniške puše pri zobniški sklopki BoWex®.....	58
Slika 31: Mazanje adapterja IEC/NEMA AI in AN, opcija BRG1.....	59
Slika 32: Zamenjava samodejne mazalne naprave pri standardnem motorju.....	59
Slika 33: Merjenje nivoja olja SK 072.1 – SK 172.1.....	65
Slika 34: Merjenje nivoja olja.....	66
Slika 35: Merjenje nivoja olja SK 071.1 – SK 371.1.....	67
Slika 36: Nivo olja SK 771.1 ... 1071.1.....	68
Slika 37: Ploska gonila s posodo za olje.....	69
Slika 38: Položaj pri preverjanju nivoja olja.....	69
Slika 39: Izjava o skladnosti kategorije 2G / 2D, oznaka po DIN EN ISO 80079-36.....	92
Slika 40: Izjava o skladnosti kategorije 3G / 3D, oznaka po DIN EN ISO 80079-36.....	93
Slika 41: Izjava o skladnosti za kategorijo 2G/ 2D, oznaka v skladu z UKCA.....	94
Slika 42: Izjava o skladnosti za kategorijo 3G/ D, oznaka v skladu z UKCA.....	95

Kazalo tabel

Tabela 1: Seznam izvedb B 2000.....	4
Tabela 2: Vrste gonil in tipske oznake	18
Tabela 3: Izvedbe in opcije.....	19
Tabela 4: Dovoljene tolerance za gred stroja	35
Tabela 5: Mase motorjev IEC	38
Tabela 6: Mase motorjev NEMA.....	39
Tabela 7: Moznik motorja	41
Tabela 8: Položaj polovice sklopke na motorni gredi NEMA	41
Tabela 9: Preverjanje pred zagonom.....	51
Tabela 10: Intervali za pregledovanje in vzdrževanje	52
Tabela 11: Mejne vrednosti obrabe za zobniški venec sklopke	58
Tabela 12: Količine polnjenja olja za čelna gonila Standard za ATEX-kategorijo 3G in 3D.....	61
Tabela 13: Materiali	64
Tabela 14: Mast za valjčne ležaje.....	87
Tabela 15: Olje za gonila	88
Tabela 16: Zatezni momenti za vijake	89
Tabela 17: Pregled motenj delovanja	90
Tabela 18: Definicija puščanja po DIN 3761.....	91

1 Varnostna opozorila

1.1 Pravilna namenska uporaba

Gonila so namenjena za prenos rotacijskega gibanja. Pri tem se prenašajo vrtljaji in vrtilni moment. Predvidena so kot del pogonskega sistema, ki se uporablja v industrijskih strojih in napravah. Gonila se ne sme prevzeti v obratovanje do trenutka, ko se ugotovi, da je stroj ali naprava, v katero je vgrajeno gonilo, varna za uporabo. Pri načinih uporabe, kjer lahko izpad gonila ali motornega gonila ogrozi osebe, je treba poskrbeti za ustrezne zaščitne ukrepe. Stroj ali naprava mora ustrezati nacionalnim zakonom in smernicam. Izpolnjenje morajo biti vse navedene zahteve o varnosti in varovanju zdravja. Še posebej je treba upoštevati Direktivo o strojih 2006/42/ES in UKCA "Supply of Machinery (Safety) Regulations 2008" za posamezno področje uporabe.

Gonila so namenjena za uporabo v eksplozivno nevarnih območjih, ustrezno s kategorijo, ki je navedena na tipski tablici. Izpolnjujejo zahteve glede protieksplozijske zaščite iz Direktive 2014/34/EU in direktive "Oprema in zaščitni sistemi, namenjeni za uporabo v potencialno eksplozivnih atmosferah iz leta 2016: Velika Britanija" za kategorijo, ki je navedena na tipski tablici. Gonilo se sme uporabljati samo s komponentami, ki so predvidene za uporabo v eksplozivno nevarnem območju. Med delovanje ne sme priti do mešanja atmosfere s plini in parami (območje 1 ali 2, oznaka IIG) in prahom (območje 21 ali 22, oznaka IID). V primeru hibridnega mešanja prenehajo veljati dovoljenja za gonilo.

Konstruktivske predelave gonila niso dovoljene in povzročijo izgubo dovoljenja za uporabo gonila.

Gonilo smete uporabljati samo v skladu z navedbami v tehnični dokumentaciji, ki jo je priložilo podjetje Getriebebau NORD GmbH & Co. KG. Če gonila ne uporabljate ustrezno z namenom in navedbami v navodilih za uporabo in montažo, lahko to povzroči okvaro gonila. Posledično lahko to povzroči tudi telesne poškodbe osebja.

Temelj ali pritrditev gonila morata biti zadostno dimenzionirana, da preneseta maso in vrtilne momente gonila. Uporabiti je treba vse predvidene pritrdilne elemente.

Nekatera gonila so opremljena s hladilno zanko/hladilno napravo. Takšna gonila je treba najprej priključiti na hladilni tokokrog, šele nato jih lahko zaženete.

1.2 Varnostna opozorila za zaščito pred eksplozijo

Gonila so namenjena za uporabo v eksplozivno nevarnih območjih. Da bi zagotovili zadostno zaščito pred eksplozijo, je treba upoštevati dodatne sledeče napotke.

Upoštevajte vse na tipski tablici navedene tehnične podatke. • Upoštevajte na tipski tablici, v polju „S“ navedeno posebno dokumentacijo, kot tudi navodila za opremo in druge komponente.

1.2.1 Področje uporabe

- Gonilo mora biti strokovno montirano. Preobremenitev lahko povzroči lom sestavnih delov. Pri tem pa lahko nastane iskrenje. Skrbno izpolnite vprašalnik. Getriebebau NORD GmbH & Co KG posreduje gonilo, ki ustreza navedbam v vprašalniku. Pri izbiri gonila upoštevajte napotke v vprašalniku in v katalogu.
- Zaščita pred eksplozijami se nanaša izključno na območja, ki ustrezajo kategoriji naprave in vse eksplozivne atmosfere, ko je navedeno na tipski tablici naprave. Tip gonila in vsi tehnični podatki morajo ustrezati navedbam celotne naprave oz. projektu stroja. Če obstaja več delovnih točk, potem v nobeni od teh delovnih točk ni dovoljeno presežati maks. pogonske moči, vrtilnega momenta ali vrtljajev. Gonilo se sme uporabljati samo v položaju vgradnje, ki ustreza izvedbi gonila. Natančno preverite podatke na tipski tablici, preden vgradite gonilo.
- Dela kot so npr. transport, skladiščenje, postavitve, električna priključitev, zagon, vzdrževanje in servisiranje, se ne smejo izvajati v eksplozivni atmosferi.
- Atmosferski pogoji, v katerih bo deloval pogon, morajo biti ustrezno z DIN EN ISO 80079-36 v območju okoliškega tlaka od 80 kPa do 110 kPa in vsebnostjo kisika pribl. 21 %.

1.2.2 Oprema in druge komponente

- Gonila z predvideno hladilno napravo za hlajenje olja se ne smejo vklopiti brez vklopljenega hlajenja maziva. Funkcija hlajenja maziva mora biti nadzorovana. Če je presežena dovoljena temperatura, je treba gonilo takoj zaustaviti. Redno preverjajte gonilo, glede puščanja olja.
- Na gonilo prigrajena oprema, kot so sklopke, ki so lahko montirane na pogonsko in odgonsko gred, jermenski pogoni, hladilne naprave, črpalke, senzorji itd., kot tudi pogonski motorji morajo prav tako biti primerni za uporabo v območju z eksplozivno atmosfero. Tudi oznaka v skladu z ATEX se mora ujemati z navedbami naprave oz. projektiranjem stroja.
- Sklopke za adapterje IEC ali NEMA, opisane v tem priročniku, nimajo posebne oznake ATEX.
- Menjalniki s trdno gredjo so tovarniško opremljeni s čepom gredi in zagozdo v skladu s standardom DIN 6885. Ti prenosni elementi so dimenzionirani za navor in silo v skladu s tipsko tablico in so zato primerni za vgradnjo pesta.

Polne osi brez zagozd so izdelane v skladu s posebnimi specifikacijami proizvajalca stroja ali sistema. Vsebujejo lahko druge elemente, kot so sorniki v prečnih odprtinah itd., ki prenašajo navor in silo. Za dimenzioniranje gredi na območju teh prenosnih elementov je odgovoren proizvajalec stroja ali sistema. Pri montaži prenosnega elementa upoštevajte specifikacije proizvajalca stroja ali sistema.

1.2.3 Maziva

- Neustrezno olje povzroča nevarnost požara. Zato uporabljajte izključno olje, ki ustreza podatkom, ki so na tipski tablici gonila. Priporočila za maziva so v prilogi teh navodil za uporabo in montažo.

1.2.4 Delovni pogoji

- Če je gonilo opremljeno z zaporo povratnega teka, upoštevajte min. število vrtljajev za sproženje zapore povratnega teka, kot tudi maks. vrtljaje. Gonilo s zaporo povratnega teka na pogonski gredi se sme uporabljati samo z vsaj min. vrtljaji pogonske gredi 900 min^{-1} . Premajhni vrtljaji povzročajo povečano obrabo in povečano temperaturo. Preveliki vrtljaji poškodujejo zaporo povratnega teka.
- Če je gonilo izpostavljeno neposrednim sončnim žarkom ali podobnemu sevanju, mora biti okoliška temperatura ali temperatura hladilnega zraka vedno 10 K pod maks. dovoljeno temperaturo okolice za dovoljeno območje okoliške temperature „Tu“, kot je navedeno na tipski tablici.
- Že manjše spremembe pri razmerah pri vgradnji lahko močno vplivajo na temperaturo gonila. Gonila s temperaturnim razredom T4 ali z maks. temperaturo površine 135 °C ali manj morajo biti opremljena s temperaturno nalepko. Točka na sredini temperaturne nalepke se obarva črno, če je bila temperatura površine previsoka. Takoj zaustavite gonilo, če se točka obarva črno.

1.2.5 Radialne in aksialne sile

- Pogonski in odgonski elemente smejo imeti največjo radialno prečno silo, navedeno na tipski tablici F_{R1} in F_{R2} ter aksialno silo F_{A2} na obremenjeno gonilo (glejte poglavje 2.2 "Tipska tablica").
- Še posebej bodite pozorni na pravilno napetost jermenov in verig.
- Dodatne obremenitve zaradi neuravnoveženih pest niso dovoljene.

1.2.6 Montaža, postavitve in zagon

- Neustrezna postavitve lahko povzroči napetosti in nedovoljeno povišano obremenitev. Pri tem se pojavijo povečane temperature površine. Upoštevajte navodila za postavitve in montažo v teh navodilih za uporabo in montažo.
- Pred zagonom izvedite vsa preverjanja, ki so opisana v navodilih za uporabo in vzdrževanje, da pravočasno preprečite napake, ki bi lahko povečale nevarnost eksplozije. Ne vklaplajte gonila v pogon, če pri preverjanju opazite pomanjkljivosti. V tem primeru se posvetujte s podjetjem Getriebebau NORD.
- Pri gonilih s temperaturnim razredom T4 ali z maks. dovoljeno temperaturo površine pod 200 °C, pred zagonom gonila izvedite merjenje površine gonila. Ne vklaplajte gonila v pogon, če pri preverjanju izmerite previsoko temperaturo na površini gonila.
- Ohišje gonila mora biti ozemljeno, da se odvaja elektrostatična napetost.
- Pomanjkljivo mazanje povzroči povečanje temperature in iskrenje. Pred zagonom preverite nivo olja v gonilu.

1.2.7 Pregled in vzdrževanje

- Izvajajte vse predpisane preglede in vzdrževanja, ki so opisani v navodilih za uporabo in montažo, da preprečite povečanje nevarnosti eksplozij, motnje delovanja in škodo. Če med delovanjem opazite pomanjkljivosti, je treba gonilo takoj zaustaviti. V tem primeru se posvetujte s podjetjem Getriebebau NORD.
- Pomanjkljivo mazanje povzroči povečanje temperature in iskrenje. Redno preverjajte nivo olja, v skladu z navedbami v teh navodilih za uporabo in montažo.
- Obloge prahu in umazanije povzročajo povečanje temperature. Prah se lahko nabira tudi znotraj pokrovov, ki niso zatesnjeni pred vdorom prahu. Redno odstranjujte obloge prahu, kot je opisano v teh navodilih za uporabo in montažo.

1.2.8 Zaščita pred elektrostatično izpraznitvijo

- Neprevodni barvni nanosi, nizkotlačne cevi lahko povzročijo elektrostatično izpraznitev. Pri elektrostatični izpraznitvi se lahko pojavi iskrenje. Takšne komponente se ne smejo uporabljati v območjih, kjer lahko pričakujemo elektrostatične izpraznitve. Izravnalne posode za olje so lahko nameščene samo na območjih s plinsko skupino IIB.
- Gonila so zasnovana za kategorijo G2 skupina IIC (cona 1 skupina IIC) in 2D skupina IIC (cona 21 skupina IIIC) s primernim, elektrostatično preverjenim lakiranjem.
- Pri naknadnem lakiranju je treba zagotoviti, da se lakiranje ne more elektrostatično nabiti.
- Za preprečevanje elektrostatične izpraznitve lahko čistite površine samo z vodo rahlo navlaženo krpo.

1.3 Uporabljeni standardi za zaščito pred vžigom po DIN EN ISO 80079-37

Izbrani so sledeči načini za zaščito pred vžigom:

- Ukrepi za zagotavljanje konstruktivne varnosti „c“
 - Izračuni trdnosti in toplote za vsak primer uporabe,
 - Izbira ustreznih materialov, komponent,
 - Izračun priporočljivih intervalov za generalno obnovo,
 - Interval za preverjanje nivoja maziva, s tem zagotavljanje mazanja ležajev, tesnil in ozobljenja,
 - Zahtevano termično preverjanje pri zagonu.
- Ukrepi za zagotavljanje tekočinske obloge „k“
 - Ozobljenje se maže z ustreznim mazivom,
 - Navedbe za dovoljena maziva so na tipski tablici,
 - Navedbe za stanje napolnjenosti maziva.
- Ukrepi za zagotavljanje nadzora izvorov vžiga „b“
 - Uporaba sistema za nadzor temperature pri oljnih hladilnih napravah, ki služi kot sistem za zaščito pred vžigom b1.

1.4 Ne izvajajte sprememb

Ne izvajajte sprememb na gonilih. Ne odstranjujte zaščitnih naprav. Ne spreminjajte originalnega premaza/barve in ne nanašajte dodatnih premazov/barv.

1.5 Izvajanje pregledov in vzdrževalnih del

Zaradi pomanjkljivega vzdrževanja in pregledov se lahko pojavijo napake pri delovanju, ki imajo lahko tudi posledico poškodbe osebja.

- V predpisanih intervalih izvajajte vsa vzdrževalna in pregledovalna dela.
- Upoštevajte tudi, da je po daljšem mirovanju naprave treba izvesti pregled.
- Ne uporabljajte poškodovanega gonila. Na gonilu ne sme priti do netesnosti.

1.6 Usposobljenost osebja

Vsa dela transporta, instalacije in zagona, kot tudi servisiranja mora izvesti kvalificirano strokovno osebje.

Kvalificirano osebje je tisto osebje, ki zaradi svoje usposobljenosti in izkušenosti lahko prepozna morebitne nevarnosti in jih zna tudi preprečiti.

Popravila gonila smejo izvajati samo strokovnjaki z podjetja Getriebebau NORD GmbH & Co. KG ali ustrezno usposobljena oseba z zakonskimi določili za zaščito pred eksplozijami.

1.7 Varnost pri določenih dejavnostih

1.7.1 Preverjanje morebitnih transportnih poškodb

Transportne poškodbe lahko povzročijo napačno delovanje gonila in lahko tudi poškodbe osebja. Zaradi transportnih poškodb iztečeno olje lahko povzroči zdrs osebe.

- Preverite embalažo in gonilo glede transportnih poškodb.
- Ne uporabljajte gonila, ki se je poškodovalo med transportom.

1.7.2 Varnostna opozorila za namestitev in servisiranje

Pred vsemi deli na gonilu izklopite oskrbo z energijo in zavarujte pred nezaželenim ponovnim vklopom. Počakajte, da se gonilo ohladi. Izpustite tlak iz napeljav in hladilnega tokokroga.

Pomanjkljivi ali poškodovani deli, vgradni adapterji, prirobnice in pokrovi imajo lahko ostre robove. Uporabljajte delovne zaščitne rokavice in obleko.

1.8 Nevarnosti

1.8.1 Nevarnosti pri dvigovanju

Padec ali nihanje dvignjenega gonila lahko povzroči hude telesne poškodbe osebja. Upoštevajte tudi sledečo napotke.

- Obširno zavarujte nevarno območje. Zagotovite zadostno prostora za premikanje visečega tovora.
- Nikoli ne segajte pod viseči tovor.
- Uporabljajte zadostno dimenzionirana in za to delo primerna transportna sredstva. Podatki o masi gonila so na tipski tablici.
- Gonilo dvigujte samo na v ta namen tovarniško montiranih obročnih vijakih.

Če obročnih vijakov ni, privijte obročni vijak v skladu s standardom DIN 580 v za to predvidene navojne izvrtine. Obročni vijaki morajo biti v celoti priviti.

Za obročne vijake vlecite le v skladu s poglavjem 3.1 "Transport gonila". Obročne vijake uporabljajte samo za dvig gonila brez pritrjenih drugih komponent. Obročni vijak ni predviden za dviganje mase gonila s pritrjenimi drugimi komponentami. Za dviganje motornega gonila hkrati uporabite obročne vijake na gonilu in na motorju (upoštevajte navodila proizvajalca za motor!).

1.8.2 Nevarnost zaradi vrtečih delov

Vsi vrteči deli predstavljajo nevarnost vpotega. To lahko dovede do hudih poškodb, kot npr. stisnitev ali zadušitev.

- Predvidite ustrezno zaščito pred dotikom Poleg gredi se to nanaša na ventilator, pogon, pogonske elemente kot jermenski pogoni, verižni pogoni, krčni obroči in sklopke. Pri konceptu odstranljivih zaščitnih naprav upoštevajte event. čas zaustavljanja stroja.
- Pogona ne uporabljajte brez nameščenega pokrova ali druge ustrezne zaščite.
- Pred montažnimi deli ali servisiranjem zavarujte pogon pred nezaželenim vklopom.
- Ne izvajajte preizkusnega delovanja brez nameščenega odgonskega elementa, ali pa zavarujte moznik pred izpadanjem.
- Upoštevajte tudi varnostna opozorila v navodilih za uporabo proizvajalcev dodatnih komponent.

1.8.3 Nevarnost zaradi visokih ali nizkih temperatur

Med delovanjem se lahko gonilo segreje prek 90 °C. Dotik vročih površin ali dotik vročega olja predstavlja nevarnost opeklin. Pri zelo nizkih okoliških temperaturah lahko dotik povzroči primrznitev na kovinske dele.

- Po delovanju ali pri zelo nizkih okoliških temperaturah se dotikajte gonila samo z zaščitnimi rokavicami.
- Po delovanju gonila in pred popravilom počakajte, da se gonilo zadostno ohladi.
- Če za osebje obstaja nevarnost dotika gonila, je treba predvideti in vgraditi ustrezno zaščito pred dotikom.
- Iz tlačnega odzračevalnika lahko med delovanjem gonila občasno izhaja vroča oljna para pod pritiskom. Predvidite ustrezne zaščitne ukrepe, da preprečite ogrožanje osebja.
- Na gonilo ne polagajte lahko vnetljivih predmetov.

1.8.4 Nevarnost zaradi maziv in drugih substanc

Kemične substance, ki se uporabljajo pri gonilih, so lahko strupene. Če te snovi zaidejo v oči, lahko povzročijo poškodbe oči. Stik s čistili, mazivi, lepili lahko povzroči moteče reakcije na koži.

Pri odpiranju oddušnega vijaka lahko pride do izhajanja oljne megle.

Zaradi maziv in konzervirnih sredstev lahko postane gonilo spolzko in zdrsi iz rok. Polita maziva povzročajo nevarnost zdrsa.

- Pri delu s kemičnimi substancami uporabljajte proti kemikalijam odporne zaščitne rokavice in delovno obleko. Po delu si temeljito operite roke.
- Če obstaja nevarnost brizga kemikalij uporabljajte zaščitna očala, npr. pri dolivanju olja ali čistilnih delih.
- Če katera od kemikalij zaide v oko, takoj izperite z veliko hladne vode. V primeru težav takoj poiščite zdravniško pomoč.
- Upoštevajte varnostni podatkovni list kemikalije. Shranite varnostni podatkovni list kemikalije v bližini gonila.
- Polito mazivo takoj nevtralizirajte in očistite z ustreznim vezivom.

1.8.5 Nevarnost zaradi hrupa

Mnoga gonila ali vgrajene komponente, kot npr. ventilator lahko med delovanjem povzročajo zdravju škodljivi hrup. Če morate delati v bližini takšnih naprav, uporabljajte zaščito sluha.

1.8.6 Nevarnost zaradi hladilnega sredstva, ki je pod tlakom

Hladilni sistem je pod visokim tlakom. Poškodovanje ali odpiranje napeljave hladilnega sredstva, ki je pod tlakom, lahko povzroči telesne poškodbe. Pred delom na gonilu izpustite tlak iz tokokroga hladilnega sredstva.

2 Opis gonila

2.1 Vrste gonil in tipske oznake

Vrste gonil / tipske oznake
Gonila s čelnim zobnikom BLOCK 2-stopenjska: SK 02, SK 12, SK 22 SK 32, SK 42, SK 52, SK 62N, SK 62, SK 72, SK 82, SK 92, SK 102 3-stopenjska: SK 03, SK 13, SK 23, SK 33N, SK 43, SK 53, SK 63, SK 73, SK 83, SK 93, SK 103
Gonila s čelnim zobnikom NORDBLOC.1 1-stopenjska: SK 071.1, SK 171.1, SK 371.1, SK 571.1, SK 771.1, SK 871.1, SK 971.1, SK 1071.1 2-stopenjska: SK 072.1, SK 172.1, SK 372.1, SK 572.1, SK 672.1, SK 772.1, SK 872.1, SK 972.1 3-stopenjska: SK 373.1, SK 573.1, SK 673.1, SK 773.1, SK 873.1, SK 973.1
Gonila s čelnim zobnikom STANDARD 2-stopenjska: SK 0, SK 01, SK 20, SK 25, SK 30, SK 33 3-stopenjska: SK 010, SK 200, SK 250, SK 300, SK 330
Ploska gonila BLOCK 2-stopenjska: SK 0182NB, SK 0182.1, SK 0282NB, SK 0282.1, SK 1282, SK 1282.1, SK 1282.1 GJL, SK 2282, SK 3282, SK 4282, SK 5282, SK 6282, SK 7282, SK 8282, SK 9282 3-stopenjska: SK 1382.1, SK 1382.1 GJL, SK 2382, SK 3382, SK 4382, SK 5382, SK 6382, SK 7382, SK 8382, SK 9382, SK 10382, SK 10382.1, SK 11382
Stožčasta gonila BLOCK 3-stopenjska: SK 9012.1, SK 9016.1, SK 9022.1, SK 9032.1, SK 9042.1, SK 9052.1, SK 9062.1, SK 9072.1, SK 9082.1, SK 9086.1, SK 9092.1, SK 9096.1 4-stopenjska: SK 9013.1, SK 9017.1, SK 9023.1, SK 9033.1, SK 9043.1, SK 9053.1
Stožčasta gonila NORDBLOC.1 2-stopenjska: SK 920072.1, SK 92072.1, SK 92172.1, SK 92372.1, SK 92672.1, SK 92772.1, SK 930072.1, SK 93072.1, SK 93172.1, SK 93372.1, SK 93672.1, SK 93772.1
Polžna gonila BLOCK 2-stopenjska: SK 02040, SK 02040.1, SK 02050, SK 12063, SK 12080, SK 32100, SK 42125 3-stopenjska: SK 13050, SK 13063, SK 13080, SK 33100, SK 43125
Polžno gonilo UNIVERSAL SI 1-stopenjska: SK 1SI31, SK 1SID31, SK 1SI40, SK 1SID40, SK 1SI50, SK 1SID50, SK 1SI63, SK 1SID63, SK 1SI75 2-stopenjska (polžna gonila s čelnim zobnikom): SK 2SID40, SK 2SID50, SK 2SID63
Polžna gonila UNIVERSAL SMI 1-stopenjska: SK 1SMI31, SK 1SMID31, SK 1SMI40, SK 1SMID40, SK 1SMI50, SK 1SMID50, SK 1SMI63, SK 1SMID63, SK 1SMI75 2-stopenjska (polžna gonila s čelnim zobnikom): SK 2SMID40, SK 2SMID50, SK 2SMID63

Tabela 2: Vrste gonil in tipske oznake

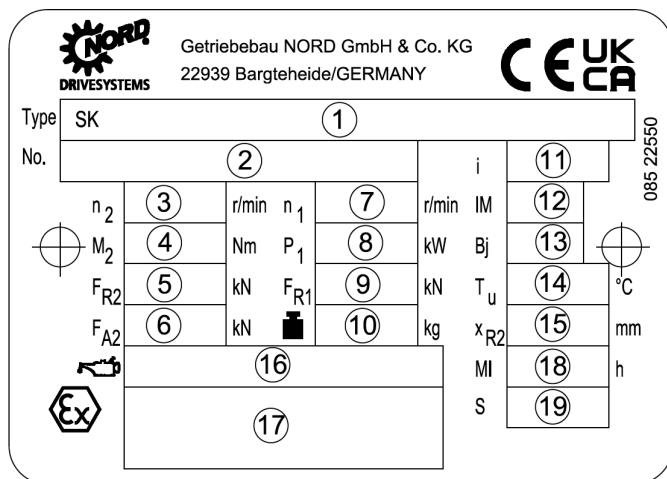
Dvojna gonila so sestavljena iz dveh posameznih gonil. Tako pomeni npr. tipska oznaka dvojnega gonila SK 73/22, da dvojno gonilo sestoji iz posameznih gonil SK 73 in SK 22.

Kratika	Opis
(brez)	Pritrditev podnožja s polno gredjo
/31	Predstopnja polža
/40	Predstopnja polža
5	Ojačena odgonska gred
A	Votla gred
AI	Motorji po standardu IEC
AI...BRG1	Motorji po standardu IEC z ročnim dodatnim mazanjem
AI...RLS	Motorji po standardu IEC z vgrajeno zaporo povratnega teka
AL	Ojačeni aksialni ležaji
AN	Motorji po standardu NEMA
AN...BRG1	Motorji po standardu NEMA z ročnim dodatnim mazanjem
AN...RLS	Motorji po standardu NEMA z vgrajeno zaporo povratnega teka
B	Pritrdilni element
CC	Hladilna cev
D	Momentna ročica
EA	Votla gred z več klinov
F	Prirobnica B5
G	Gumijasti blažilnik za momentno ročico
H	Pokrov
/H10	Modularna predstopnja čelnega zobnika pri polžnih gonilih Univerzal
H66	Pokrov IP66
IEC	Motorji po standardu IEC
K	Momentna konzola
L	Obojestranska polna gred
NEMA	Motorji po standardu NEMA
OA	Izravnalna posoda za olje
OT	Posoda za olje
R	Zapora povratnega teka
S	Krčni obroč
SCX	Polžni transporter-prirobnica ATEX
SO1	Sintetično olje ISO VG 220
V	Polna gred (pri gonilih s čelnim zobnikom Standard: ojačeni pogon)
VG	Ojačeni gumeni blažilnik
VI	Tesnilni obroč gredi Viton
VL	Ojačeni odgonski ležaj
VL2	Izvedba za mešalo - ojačano ležajenje
VL3	Izvedba za mešalo - ojačeno ležajenje - Drywell
VS	Ojačeni krčni obroč
W	Prosta pogonska gred
X	Pritrditev nog, ohišje
Z	Prirobnica B14

Tabela 3: Izvedbe in opcije

2.2 Tipska tablica

Tipka tablica je fiksno nameščena na gonilo in ne sme biti dalj časa izpostavljena umazaniji. Če je tipka tablica nečitljiva oz. poškodovana, se obrnite na servisni oddelek NORD.



NORD DRIVESYSTEMS
 Getriebebau NORD GmbH & Co. KG
 22939 Bargteheide/GERMANY
 CE UK CA
 085 22550

Type	SK		①	
No.	②			
n_2	③	r/min	n_1	⑦
M_2	④	Nm	P_1	⑧
F_{R2}	⑤	kN	F_{R1}	⑨
F_{A2}	⑥	kN	⑩	kg
	⑬			
	⑭			
	⑮			
	⑯			
	⑰			
	⑱			
	⑲			

Slika 1: Tipska tablica

Pojasnilo

- | | | | |
|----|--|----|---|
| 1 | NORD - tip gonila | 16 | Vrsta maziva, viskoznost in količina |
| 2 | Tovarniška številka | 17 | Oznake v skladu z DIN EN ISO 80079-36: |
| 3 | Nazivno število vrtljajev odgonske gredi gonila ¹⁾ | 1. | Skupina (vedno II, ne za rudnike) |
| 4 | Maks. dovoljeni vrtilni moment na odgonski gredi gonila | 2. | Kategorija (2G, 3G pri plinu oz. 2D, 3D pri prahu) |
| 5 | Maks. dovoljena prečna sila na odgonski gredi gonila | 3. | Oznaka ne-električnih naprav (Ex h) ali zaščita pred vžigom, če obstoja (c) |
| 6 | Maks. dovoljena aksialna sila na odgonski gredi gonila | 4. | Eksplozijski razred, če obstaja (plin: IIC, IIB; prah: IIIC, IIIB) |
| 7 | Nazivno število vrtljajev pogonske gredi gonila oz. pogonskega motorja ¹⁾ | 5. | Temperaturni razred (T1-T3 ali T4 pri plinu) oz. maks. temperatura površine (varovanje npr. 125° C pri prahu) oz. posebna maks. temperatura površine - glejte posebno dokumentacijo |
| 8 | Maks. dovoljena pogonska moč | 6. | EPL (zaščitni nivo opreme) Gb, Db, Gc, Dc |
| 9 | Maks. dovoljena prečna sila na pogonski gredi gonila, pri opciji W | 7. | "X" pomeni: Upoštevajte posebno dokumentacijo! |
| 10 | Masa | 18 | Interval generalnega remonta gonila v delovnih urah oz. navedba vzdrževalnega razreda CM brez dimenzij |
| 11 | Skupni prenos gonila | 19 | Število posebne dokumentacije |
| 12 | Položaj vgradnje | | |
| 13 | Leto izdelave | | |
| 14 | Dovoljena temperatura okolice | | |
| 15 | Maks. mera za točko dovoda moči za prečno silo F_{R2} | | |

¹⁾ * Maks. dovoljeno število vrtljajev je 10 % nad nazivnim številom vrtljajev, če pri tem ni presežena maks. dovoljena pogonska moč P1.

Če so polja FR1, FR2, FA1 in FA2 prazna, so sile enako nič. Če je polje xR2 prazno, je poseg sile FR2 sredinsko na čepu odgonske gredi.

Pri gonilih z motorjem (gonila z vgrajenim elektromotorjem) ima elektromotor lastno tipsko tablico, z ločenimi oznakami, v skladu s smernicami 2014/34/EU (ATEX). Tudi oznaka motorja se mora ujemati z navedbami naprave oz. projektiranjem stroja.

Za enoto gonila z motorjem veljajo vedno najmanjša eksplozijska zaščita gonila in elektromotorja, ki je navedena v oznaki.

- Motor potrebuje odobritev v skladu z Direktivo 2014/34/EU za delovanje na frekvenčnem pretvorniku.
- Za delovanje v več obratovalnih točkah so najvišje dovoljene vrednosti navedene na tipski tablici. Delovanje tako označenega gonila je dovoljeno pod temi vrednostmi in do njih.
- Pri omrežnem delovanju motorja so dovoljene razlike pri nazivnih vrtiljajih, ki navedeni na tipskih tablici motorja in gonila, do $\pm 60 \text{ min}^{-1}$.

2.3 Certifikat UKCA

Eksplozijsko varna gonila, namenjena za uporabo v Veliki Britaniji ali na Severnem Irskem, so skladna z naslednjo britansko direktivo:

"The Equipment and Protective Systems Intended for Use in Potentially Explosive Atmospheres Regulations 2016"

Gonila so dodatno označena z znakom UKCA na tipski tablici.

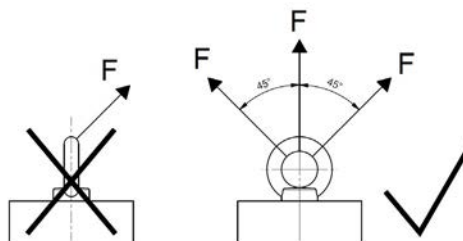
3 Transport, skladiščenje, montaža

3.1 Transport gonila

OPOZORILO

Nevarnost zaradi padlega tovora

- Navoj obročnega vijaka mora biti privit do kraja.
- V skladu s prikazano sliko obremenite obročni vijak samo navpično glede na navoj in ne nagibajte več kot 45° glede na navpični položaj v smeri obešalnega ušesa.
- Upoštevajte težišče gonila.



Za transport uporabljajte samo na gonilu nameščene obročne vijake. Če je pri gonilu z motorjem nameščen dodatni obročni vijak na motorju, je potrebno uporabiti skupno oba obročna vijaka.

Previdno transportirajte gonilo. Udarci na prosti konec gredi lahko poškodujejo notranjost gonila.

Ni dovoljeno nameščati dodatne teže na gonilo.

Uporabljajte ustrezne pripomočke, kot so traverzne konstrukcije ipd., kar olajša pritrditev oz. transport. Gonila brez obročnih vijakov je dovoljeno transportirati samo s kavli in dviznim pasovi oz. -verigami pod kotom 90° do 70° glede na horizontalno linijo.

3.2 Skladiščenje in mirovanje

3.2.1 Splošni ukrepi

- Shranite gonilo v suhem prostoru, pri relativni zračni vlažnosti manjši od 60 %.
- Shranite gonilo v prostoru s temperaturnim območjem med –5 °C do +50 °C, brez večjih temperaturnih nihanj.
- Gonila ne izpostavljajte neposrednim sončnim žarkom ali UV-svetlobi.
- V okolici ne sme biti agresivnih ali korozivnih snovi (onesnažen zrak, plini, ozon, topila, kisline, lugji, soli, radioaktivnost itd.).
- Gonilo ne sme biti izpostavljeno tresljajem in nihajem.
- Shranite gonilo v položaju vgradnje (glej poglavje 7.1 "Načini izdelave in položaji vgradnje"). Zavarujte pred prevrnitvijo.

3.2.2 Skladiščenje in mirovanje za več kot 3 mesece

Upoštevajte sledeče ukrepe, dodatno k odseku 3.2.1 "Splošni ukrepi".

- Popravite poškodbe laka. Preverite, če je ustrezen sloj zaščitnega sredstva proti koroziji na površinah prirobnice, konca gredi in nelakiranih površinah. Če je potrebno, nanesite na površine ustrezen sloj zaščitnega sredstva proti koroziji.
- Zaprite vse odprtine na gonilu.
- Odgonsko gred je treba vsake 3 mesece zasukati za vsaj en obrat, da se spremeni kontaktni položaj ozobljenja in valjčkov v ležajih.

3.2.3 Skladiščenje in mirovanje za več kot 9 mesece

Pod določenimi pogoji je možno shranjevanje od 2 do 3 let. Navedeni časi shranjevanja so samo smernice. Dejanski časi shranjevanja so odvisni od okoliških pogojev. Upoštevajte sledeče ukrepe, dopolnjene k odsekoma 3.2.1 "Splošni ukrepi" in 3.2.2 "Skladiščenje in mirovanje za več kot 3 mesece".

Gonilo je lahko dobavljeno tako, da je pripravljeno za dolgotrajno shranjevanje. Ta gonila so v celoti napolnjena z mazivom ali pa je v olje za gonila vmešano sredstvo za zaščito pred korozijo VCI. Ustrezne informacije o tem so na nalepki, na ohišju.

Stanje gonila in skladiščnega prostora za dolgotrajno skladiščenje, pred zagonom:

- Shranite gonilo v prostoru s temperaturnim območjem med 5 °C do +40 °C, brez večjih temperaturnih nihanj.
- Preverite, če je prisotna tesnilna vrstica v odzračevalnem vijaku. Med skladiščenjem je ne smete odstraniti.
- Shranite gonilo v suhem prostoru. Pri relativni zračni vlažnosti manj od 60 % je lahko gonilo shranjeno do 2 leti, pri manjši od 50 % pa je možno do 3 leta.
- V tropskih pogojih je treba gonilo zaščititi pred insekti.
- Dodatne komponente gonila, kot so motorji, zavore, sklopke, jermenski pogon, hladilna naprava, je treba zaščititi za dolgotrajno shranjevanje, kot je opisano v konkretnih navodilih.

Dodatno k v 4 "Zagon" izvedenimi pripravami so pred zagonom potrebni sledeči ukrepi:

- Preglejte gonilo glede zunanjih poškodb.
- Po času skladiščenja nad 2 leti ali pri temperaturah skladiščenja izven dovoljenega območja od -5 °C do +40 °C pred ponovnim zagonom zamenjajte mazivo in tesnilne obroče gredi v gonilu.
- Pri gonilih, ki so v celoti napolnjeni z oljem, je treba nivo olja prilagoditi izvedbi gonila. Podatki o količini maziva in vrsti maziva so navedeni na tipski tablici.
- Pri opciji z ročnim dodatnim mazanjem, po 2 letih skladiščenja zamenjajte ležajno mast. Že pri času shranjevanja oz. mirovanja naprave za več ko 9 mesecev zmanjša časovno uporabnost masti (glej poglavje 5.2.11 "Mazanje z mastjo (opcija: VL2, VL3, W, AI, AN)").

3.3 Preverjanje izvedbe

To gonilo se sme uporabljati samo na navedeni način izvedbe. Dovoljena izvedba je navedena na tipski tablici v polju IM. Gonila, ki imajo na tipski tablici v polju IM navedeno kratico UN, so neodvisna od načina izvedbe vgradnje. Poglavje 7.1 "Načini izdelave in položaji vgradnje" prikazuje izvedbe posameznih vrst gonil. Če je v polju IM vpisana oznaka X, je treba upoštevati posebno dokumentacijo, katere številka se nahaja v polju S.

Preverite in zagotovite, da izvedba gonila v skladu s tipsko tablico ustreza predvidenemu položaju namestitve in da se ta položaj med obratovanjem ne bo spreminjal.

Pri gonilih z elektromotorjem upoštevajte tudi navodila za uporabo motorja.

3.4 Priprava za postavitvev

3.4.1 Preverjanje glede poškodb

Takoj po prejemu preverite dobavljeno opremo glede transportnih poškodb in poškodb embalaže. Še posebej preverite tesnilne obročke gredi in zapiralne pokrovčke. Če opazite poškodbe, to takoj sporočite transportnemu podjetju.

Ne uporabljajte naprave, če opazite poškodbe kot npr. netesnosti.

3.4.2 Odstranitev protikorozijskega sredstva

Pogoni so pred transportom zaščiteni na vseh svetlih površinah in gredeh z oljem / mastjo oz. protikorozijskim sredstvom.

Pred montažo temeljito odstranite protikorozijsko sredstvo in event. umazanijo (npr. ostanki barve) z gredi, prirobnic in pritrdilnih površinah gonila.

3.4.3 Preverjanje smeri vrtenja

Ker napačna smer vrtenja lahko povzroči nevarnosti ali poškoduje napravo, že pri testnem zagonu, pred vgradnjo v stroj, preverite pravilno smer vrtenja gredi. Med delovanjem preverite pravilno smer vrtenja.

Pri gonilih z vgrajeno zaporo povratnega teka lahko vklop pogonskega motorja v smeri zapore povzroči poškodbe gonila. Pri teh gonilih so na pogonski in preklap pogonskega motorja v smeri zapore t.j. odgonski strani gonila nameščene puščice. Konice puščic prikazujejo dovoljeno smer vrtenja gonila. Pri priključitvi motorja in pri krmiljenju motorja je treba zagotoviti npr. s preizkusom vrtilnega polja, da se gonilo lahko vrti le v dovoljeni smeri.

3.4.4 Preverjanje okoliških pogojev

Preverite, da na mestu postavitve gonila ni agresivnih, korozivnih snovi, ali nevarnosti da bi se pojavile kasneje, ter povzročale nevarnost razjedanja kovin, maziva ali elastomerov. V primeru prisotnosti teh snovi, se posvetujte s podjetjem Getriebebau NORD.

Gonilo, še posebej tesnilne obročke gredi je treba zaščititi pred neposrednimi sončnimi žarki.

3.4.5 Namestitev izravnalne posode za olje (opcija: OA)

Namestite izravnalno posodo za olje (opcija OA) v skladu s poglavjem 3.15 "Montaža izravnalne posode za olje (opcija: OA)".

3.4.6 Namestitev izravnalne posode za olje (opcija: OT)

Namestite izravnalno posodo za olje (opcija OA) v skladu z dokumentacijo WN 0-521 30.

Pri proti eksploziji zaščitenimi gonili je predpisan tlačni odzračevalnik. Privijte priloženi tlačni odzračevalnik M12x1,5 v izravnalno posodo za olje.

3.5 Postavitev gonila

NEVARNOST



Nevarnost eksplozije

- Gonilo se ne sme postavljati v prisotnosti eksplozivne atmosfere.
- Pri gonilu z motorjem upoštevajte, da hladilni zrak, ki ga ustvarja ventilator motorja, lahko neovirano kroži skozi gonilo.

POZOR

Poškodbe ležajev in ozobljenja

- Na gonilniku ni dovoljeno izvajati varjenja.
- Ne uporabljajte gonila za točko mase pri varilskih delih.

Na mestu postavitve morajo biti izpolnjeni sledeči pogoji, da ne bo prišlo do pregrevanja med delovanjem.

- Okoli gonila mora biti zadosti prostora.
- Na vseh straneh gonila kroženje zraka ne sme biti ovirano.
- Pri gonilu z motorjem upoštevajte, da hladilni zrak, ki ga ustvarja ventilator motorja, lahko neovirano kroži skozi gonilo.
- Gonila ni dovoljeno vstaviti v ohišje ali obložiti z oblogami.
- Gonilo sme biti izpostavljeno energetskega sevanju.
- Topel odvodni zrak drugih agregatov naj se odvaja stran od gonila / motorja gonila.
- Temelj ali prirobnica, na katero je pritrjeno gonilo, pri delovanju ne sme prenašati toplote na gonilo.
- Gonilo ne sme biti izpostavljeno prahu.

Postavite gonilo v pravilno položaj, na (glej poglavje 7.1 "Načini izdelave in položaji vgradnje"). **Vijaki za preverjanje olja in za izpust olja morajo biti vedno dostopni.**

Temelj oz. prirobnica na katero je pritrjeno gonilo mora biti zaščitena pred tresljaji, odporna na zvijanje in raven. Ravnost površine za privijanje na temelju oz. prirobnici mora ustrezati DIN ISO 2768-2 razredu odstopanja K.

Gonilo mora biti natančno izravnano na gred gnanega stroja, da se ne pojavijo dodatne sile napetosti, ki bi se lahko prenašale na gonilo.

Pritrdite gonilo na vseh podnožjih gonila oz. na vseh izvrtinah prirobnice. Pri tem uporabite vijake vsaj kakovosti 8.8. Privijte vijake z ustreznim zateznim momentom (glej poglavje 7.3 "Zatezni momenti za vijake").

Pri gonilih s podnožjem in prirobnico (opcija XZ ali XF) bodite pozorni, da pri privijanju ne izvajate dodatne napetosti na gonilu. Pritrditev gonila se izvede s privijanjem podnožja. Predvideno je za prestopanje reakcijskih sil vrtilnega momenta, dovoljenih radialnih in/ali aksialnih sil in sile mase. Prirobnica B5 ali B14 v principu ni namenjena za odvajanje reakcijskih sil. V primeru dvoma se posvetujte s podjetjem Getriebebau NORD.

Ozemljite ohišje gonila. Pri gonilih z motorjem je treba ozemljitev izvesti prek priključka motorja.

3.6 Namestitev pesta na polno gred (opcija: V, L)

NEVARNOST



Nevarnost eksplozije zaradi povečanja temperature ali iskrenja

Pri neugodnih prečnih silah se lahko gonilo pretirano segreje. Ležaji, ozobljenje in ohišje se lahko poškoduje in povzroči nastanek iskrenja.

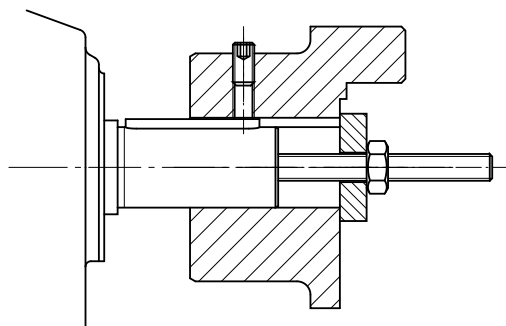
- Prečne sile naj bodo čim bližje gonila.

POZOR

Poškodbe gonila z aksialno silo

Neustrezna montaža lahko poškoduje ležaje, zobnike, gredi in ohišje.

- Uporabljajte ustrezne montažne priprave.
- Ne nameščajte pesta na gred z udarjanjem kladiva.



Slika 2: Primer enostavne naprave za navlek

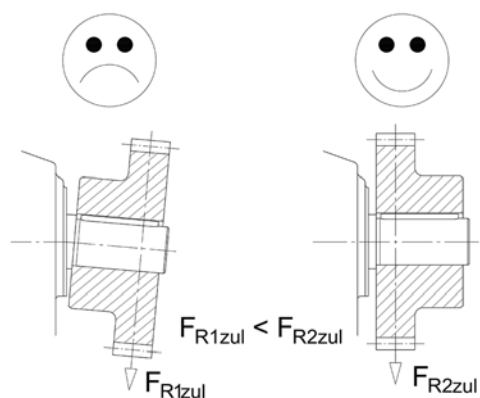
Pri montaži bodite pozorni na natančno izravnavo medsebojnih osi gredi. Upoštevajte dovoljena tolerančna odstopanja, ki jih je podal proizvajalec.

i Informacije

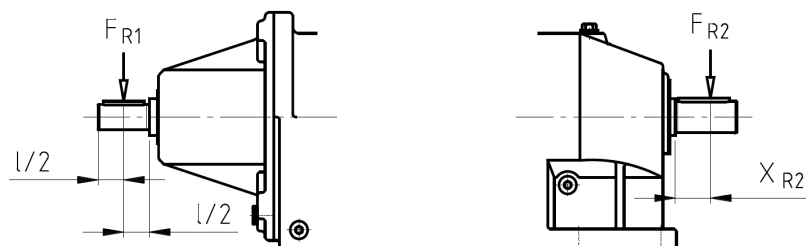
Za navlek elementov uporabite navoj na čelni strani gredi. Montaža bo lažja, če pesto prej namažete z mazivom ali če pesto kratkotrajno segrejete na pribl. 100 °C.

Pogonski in odgonski elementi smejo imeti maks. dovoljene radialne prečne sile FR1 in FR2 in aksialne sile FA2 na obremenjeno gonilo (glej tipsko tablico). Pri tem bodite še posebej pozorni na pravilno napetost jermenov in verig.

Dodatne obremenitve zaradi neuravnoteženih pest niso dovoljene.



Prečne sile naj bodo čim bližje gonila. Pri pogonskih gredeh s prostimi konci gredi (opcija W) je maks. dovoljena prečna sila F_{R1} , pri prečni obremenitvi s silo na sredino prostega čepa gredi. Pri odgonski gredi ni dovoljeno presežati obremenitve prečne sile F_{R2} mere x_{R2} . Če je na tipski tablici navedena prečna sila F_{R2} , toda brez mere x_{R2} , se sila obremenitve nanaša na sredino čepa gredi.



Slika 3: Dovoljena sila obremenitve na odgonski in pogonski gredi

3.7 Montaža natičnega gonila s pritrdilnim elementom (opcija: B)

! OPOZORILO

Nevarnost hudih telesnih poškodb

Odvijte vijalne povezave na momentni ročici povzroči udar gonila ob odgonsko gred.

- Zavarujte vijalno povezavo pred odvijanjem npr. s sredstvom Loctite 242 ali dodatno matico.

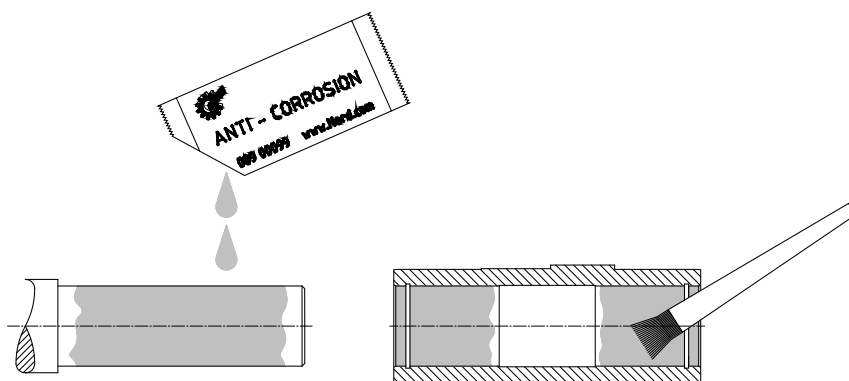
POZOR

Poškodbe gonila z aksialno silo

Neustrezna montaža lahko poškoduje ležaje, zobnike, gredi in ohišje.

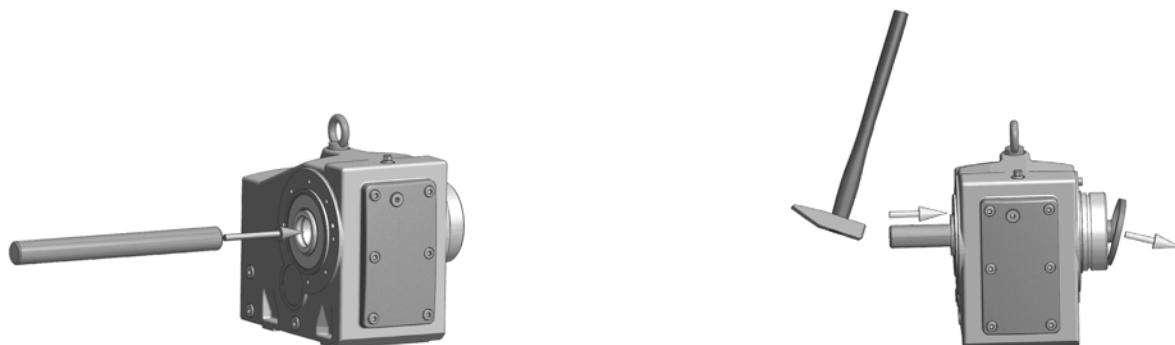
- Uporabljajte ustrezne montažne priprave.
- Ne nameščajte pesta na gred z udarjanjem kladiva.

Montažo in kasnejšo demontažo si lahko olajšate tako, da gred in pesto pred montažo namastite z mazivom s protikorozijskim učinkom (npr. NORD Anti-Corrosion, izd. št 089 00099). Prekomerna količina maziva uporabljenega pri montaži lahko kasneje izteka ali kaplja. To iztekanje masti ne pomeni puščanje gonila. Po pribl. 24 urah vtekanja temeljito očistite vsa mesta na odgonski gredi.



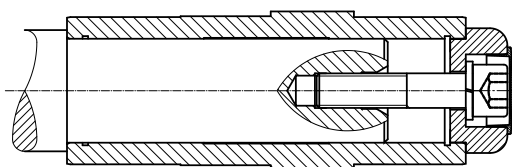
Slika 4: Nanašanje maziva na gred in pesto

Pri natičnem gonilu s pokrovom IP66 (opcija H66) in pritrdilnim elementom (opcija B) je treba pred montažo gonila odstraniti vtisnjeni zapiralni pokrov. Vtisnjeni pokrov se lahko pri demontaži tudi uniči. 2. pokrov je na voljo kot nadomestni del. Namestite ga po montaži gonila, kot je opisano v poglavju 3.11 "Montaža zaščitnega pokrova (opcija: H, H66)".

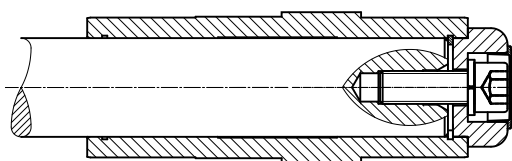


Slika 5: Demontaža tovarniško nameščenega zaščitnega pokrova

S pritrdilnim elementom (opcija B) je možno pritrčiti gonilo na polno gred z ali brez prislona. Privijte vijak pritrdilnega elementa z ustreznim zateznim momentom (glej poglavje 7.3 "Zatezni momenti za vijake"). Za pritrditev brez prislona je namenjen varnostni obroč v votli gredi, za aksialno pritrditev.

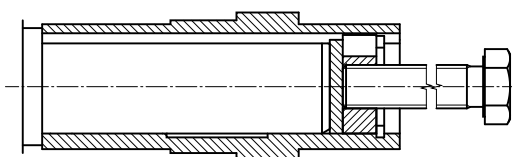


Slika 6: Gonilo na gredi s prislonom s pritrdilnim elementom



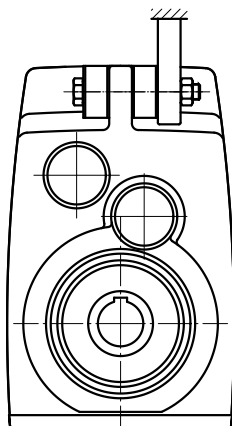
Slika 7: Gonilo na gredi brez prislona s pritrdilnim elementom

Demontaža gonila na gredi s prislonom se lahko izvede z npr. naslednjo pripravo za demontažo.



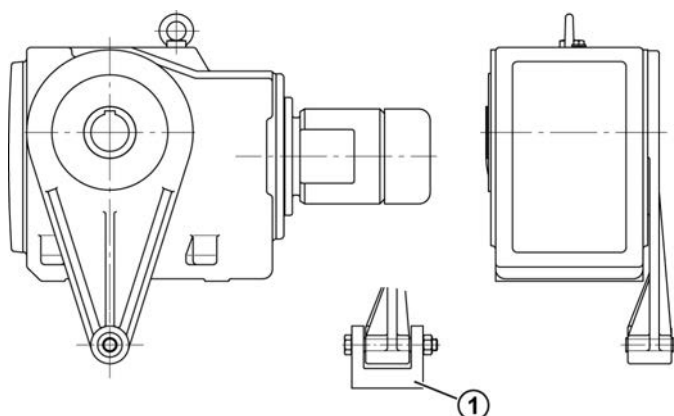
Slika 8: Demontaža s pripravo za demontažo

Pri montaži natičnega gonila z momentno ročico bodite pozorni, da momentne ročice ne prenapnete. Montaža brez napetosti se lažje izvede z gumijastim blažilnikom (opcija G oz. VG).



Slika 9: Montaža gumijastega blažilnika (opcija G oz.. VG) pri ploskovnih gonilih

Za montažo gumenih blažilnikov, privijte vijačno zvezo toliko, da v neobremenjenem stanju stisnete režo med naležnima površinama. Pri vijačni povezavi z regulacijskim navojem privijte potem pritrdilno matico za pol obrata, da vzpostavite prednapetost gumijastega blažilnika. Večja prednapetost ni dovoljena.



Pojasnilo

- 1 Momentna ročica mora biti vedno obojestransko uležajena

Slika 10: Pritrditev momentne ročice pri stožčastih in polžnih gonilih

Privijte vijačne povezave momentne ročice s pravilnim zateznim momentom (glej poglavje 7.3 "Zatezni momenti za vijake") in zavarujte pred odvijanjem npr. z Loctite 242 ali Loxeal 54-03.

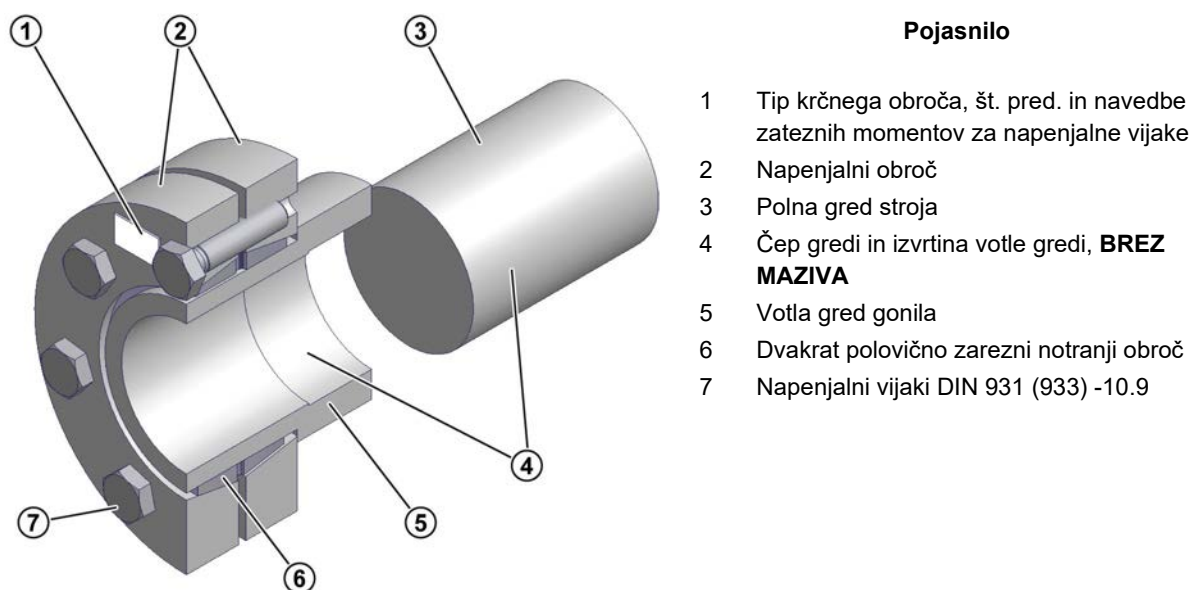
3.8 Montaža votle gredi s krčnim obročem (opcija: S)

POZOR

Nevarnost poškodbe gonila z nepravilno montažo krčnega obroča

- Napenjalnih vijakov ne privijajte brez vstavljenе polne gredi. V tem primeru bi trajno poškodovali votlo gred.

Zaščitite votlo gred s krčnim obročem pred prahom, umazanijo in vlago. NORD priporoča opcijo H/H66 (glej poglavje 3.11 "Montaža zaščitnega pokrova (opcija: H, H66)").



Slika 11: Votla gred z s krčnim obročem

Krčni obroč je dobavljen tako, da je že pripravljen za vgradnjo. Pred montažo ga ne smete razstavljati.

Material polne gredi mora imeti min. mejo elastičnosti 360 N/mm². To je potrebno, da ne pride do deformiranja pri sili pritrditve.

Upoštevajte tudi dokumentacijo proizvajalca krčnega obroča.

Predpostavke

- Votla gred mora biti absolutne brez maščob.
- Polna gred stroja mora biti absolutno brez maščob.
- Zunanji premer polne gredi mora, če ni v priloženi dokumentaciji drugače navedeno, biti izdelan v tolerančnem območju h6 oz. k6, pri močno neenakomernem delovanju. Prilagoditev se mora izvesti po DIN EN ISO 286-2.

Potek montaže

1. Odstranite pokrov, če obstoji.
2. Sprostite napenjalne vijake krčnega obroča, toda ne odvijte jih do kraja. Z roko ponovno privijte napenjalne vijake, da stisnete zračnost med prirobnico in notranjim obročem.
3. Rahlo namastite izvrtino notranjega obroča. Krčni obroč potisnite na votlo gred, da se zunanji napenjalni obroč tesno stisne z votlo gredjo.
4. Namastite polno gred stroja v območju kasnejšega stika s pušo v votli gredi. Ne mažite bronaste puše. Oprijemni del krčnega obroča mora biti absolutno brez maziva.
5. Polno gred stroja vstavite v votlo gred, tako, da se območje krčne zveze izkoristi v celoti.
6. Večkrat zapored privijte napenjalne vijake krčnega obroča **zaporedno** za pribl. $\frac{1}{4}$ obrata v smeri urinega kazalca.

Uporabite momentni ključ, da privijte napenjalne vijake na krčnem obroču s predvidenim zateznim momentom.
7. Preverite, če med napenjalnimi obroči enakomerna reža. Če to ni zagotovljeno, je treba demontirati povezavo krčne plošče in preveriti natančnost priloga.
8. Votlo gred gonila in polno gred stroja označite s črto, da lahko kasneje prepoznate zdrs zaradi obremenitve.

Standardni postopek odstranitve:

OPOZORILO

Nevarnost zaradi nenadne mehanske sprostitve

Elementi krčnega obroča so pod veliko mehansko napetostjo. Nenadna sprostitvev zunanjega obroča povzroči velike sile ločevanja, kar lahko povzroči izstrelitev posameznih delov krčnega obroča.

- Ne odstranjujte napenjalnih vijakov, dokler ne ugotovite, da se je zunanji obroč krčne plošče ločil od notranjega obroča.

1. Odvijajte napenjalne vijake krčnega obroča **zaporedno** s pribl. $\frac{1}{4}$ obrata naenkrat, v smeri urinega kazalca odvijajte zaporedoma v krogu. Ne odstranjujte napenjalnih vijakov iz navoja.
2. Sprostite napenjalni obroč s konusa notranjega obroča.
3. Odstranite gonilo s polne gredi stroja..

Če je bila krčna plošča dalj časa v uporabi ali je zamazana, jo razstavite in očistite pred ponovno uporabo. Preverite krčni obroč glede poškodb in korozije. Zamenjajte poškodovane elemente, če niso v brezkompromisnem stanju.

Namažite stožčaste površine (konus) z MOLYKOTE® G-Rapid Plus ali primerljivim mazivom. Z večnamensko mastjo namažite navoje vijakov in kontaktne površine glav vijakov.

3.9 Montaža votle gredi z GRIPMAXX™ (opcija: M)

NEVARNOST

Nevarnost eksplozije



Uporaba opcije M (GRIPMAXX™) v neodobrenih okoljskih pogojih lahko povzroči vžig eksplozivnega okolja.

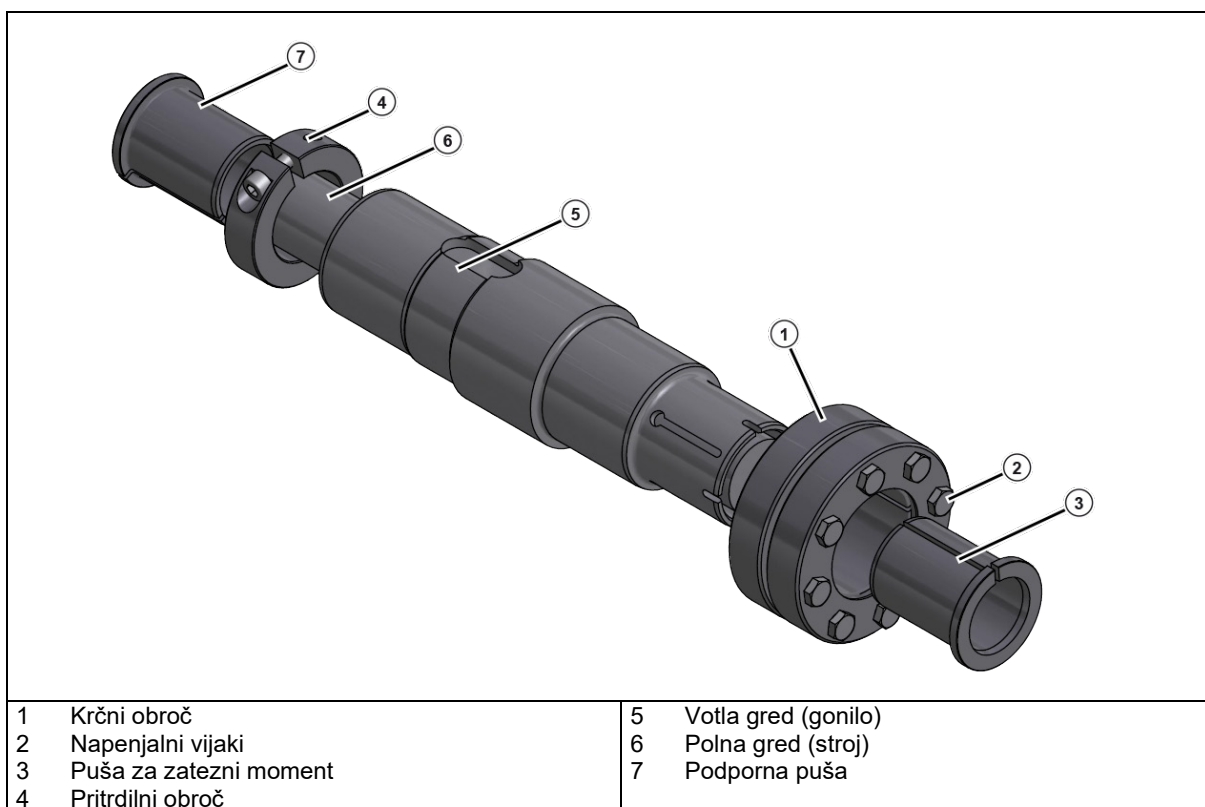
- Opcijo M (GRIPMAXX™) uporabljajte samo v kategoriji II3D in II3G (EPL Gc in Dc).

Vijak vpenjalnega obroča je treba zategniti z ustreznim navorom (glej poglavje 7.3 "Zatezni momenti za vijake").

POZOR

Poškodbe gonila zaradi napačne montaže

- Privijte vijake krčnega obroča šele, ko sta polna gred in puša za zatezni moment v pravem položaju.



Slika 12: GRIPMAXX™, za eksplozivno nevarna območja

Pri dimenzioniranju polne gredi oz. gredi stroja upoštevajte vse pričakovane končne obremenitve.

Material polne gredi mora imeti min. mejo elastičnosti 360N/mm². To je potrebno, da ne pride do deformiranja pri sili pritrditve.

Ne uporabljajte maziv, zaščitite pred korozijo, montažnih past ali drugih premazov na priležnih ploskvah gredi, puš, pritrdilnemu obroču ali krčnem obroču.

Predpostavke

- Polna gred [6] mora biti brez robov, korozije, maziva ali drugih tujkov.
- Votla gred [5], puše [3], [7], pritrdilni obroč [4] in tudi krčni obroč [1] morajo biti brez nečistoč, masti ali olja.
- Premer polne gredi mora ustrezati sledečemu tolerančnemu območju:

Metrična gred stroja		
od	do	ISO 286-2 Toleranca h11(-)
Ø [mm]	Ø [mm]	[mm]
10	18	-0,11
18	30	-0,13
30	50	-0,16
50	80	-0,19
80	120	-0,22
120	180	-0,25

Palčna gred stroja		
od	do	ISO 286-2 Toleranca h11(-)
Ø [in]	Ø [in]	[in]
0,4375	0,6875	-0,004
0,7500	1,0625	-0,005
1,1250	1,9375	-0,006
2,0000	3,1250	-0,007
3,1875	4,6875	-0,008
4,7500	7,0625	-0,009

Tabela 4: Dovoljene tolerance za gred stroja

Potek montaže

1. Določite pravilni položaj montaže krčnega obroča [1] na gonilu. Preverite, če položaj votle gredi [5] ustreza navedbam na naročilnici.
2. Potisnite podporno pušo [7] in pritrdilni obroč [4] na polno gred [6]. Preverite, če je podporna puša v pravem položaju. Zavarujte podporno pušo [7] s pritrdilnim obročem [4], tako da privijete vijake pritrdilnega obroča s primernim vrtilnim momentom. (glej poglavje 7.3 "Zatezni momenti za vijake")
3. Potisnite gonilo do omejila proti pritrdilnemu obroču na zavarovano podporno pušo [7].
4. Malo sprostite napenjalne vijake [2] in potisnite krčni obroč [1] na votlo gred.
5. Potisnite pušo za zatezni moment [3] na polno gred.
6. Z roko privijte 3 ali 4 napenjalne vijake [2] in pri tem preverite, če se zunanji obroč krčnega obroča enakomerno in vzporedno prilega. Nato privijte ostale vijake.
7. Zaporedno privijajte napenjalne vijake v smeri urinega kazalca z večkratnim zaporednim privijanjem – **ne križno** – vsak vijak pribl. 1/4 obrata na eno privijanje. Uporabite momentni ključ, da krčni obroč privijete z navedenim zateznim momentom.

Po privitju napenjalnih vijakov mora biti med napetostnima obročema enakomerna reža. Če reža ni enaka, razstavite krčno povezavo in preverite natančnost prileganja.

Potek demontaže

⚠ OPOZORILO

Nevarnost zaradi nenadne mehanske sprostitve

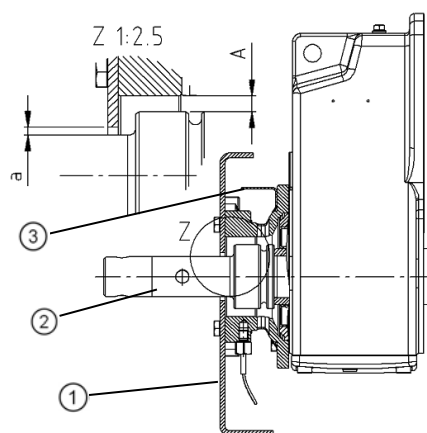
Elementi krčnega obroča so pod veliko mehansko napetostjo. Nenadna sprostitvev zunanjega obroča povzroči velike sile ločevanja, kar lahko povzroči izstrelitev posameznih delov krčnega obroča.

- Ne odstranjujte napenjalnih vijakov, dokler ne ugotovite, da so se obroči krčnega obroča ločili od notranjega obroča.

1. Odvijajte napenjalne vijake [2] krčnega obroča po vrsti, s pribl. polovico obrata naenkrat (180°), da se sprost notranji obroč krčnega obroča.
2. Izvlecite krčni obroč [1] s pušo za zatezni moment [3] z gredi.
3. Sprostite zunanji obroč krčnega obroča od koničnega notranjega obroča. Pri tem bo verjetno potrebno, da s plastičnim kladivom rahlo udarjate po vijakih ali previdno z vzvodom ločite zunanji obroč.
4. Odstranite gonilo od gredi stroja.

Pred ponovno uporabo očistite vse sestavne dele. Preverite puše ali krčni obroč glede poškodb ali korozije. Zamenjajte puše in krčni obroč, če nista v dobrem stanju. Namažite poševni sedež zunanjega obroča, kot tudi zunanjo stran pritrdilnega obroča z MOLYKOTE® G-Rapid Plus ali drugim primerljivim mazivom. Z večnamensko mastjo namažite navoje vijakov in kontaktne površine glav vijakov.

3.10 Montaža prirobnice SCX (opcija: SCX)



Pojasnitve

- | | |
|---|-----------------------------------|
| 1 | Zadnja stena transportnega korita |
| 2 | Vstavljliva gred |
| 3 | Zaščitni kotnik |

Slika 13: Primer montaže prirobnice SCX

Prirobnica SCX se sme uporabljati samo v položajih vgradnje M1, M2, M3 in M4.

Opcijsko se lahko namesti temperaturni senzor. Senzor se mora sprožiti pri temperaturi 120 °C in zaustaviti pogon. Če uporabljate temperaturni senzor, lahko vizualno preverjanje opustite (glej poglavje 5.1 "Intervali za pregledovanje in vzdrževanje").

Reža (mera a) med vstavljlivo gredjo (2) in zadnjo steno transportnega korita (1) oz. pritrdilno pločevino sme znašati maks. 8 mm.

Zaščitni kotnik (3) mora pokrivati pravokotno navzgor odprto odprtino v prirobnici SCX.

3.11 Montaža zaščitnega pokrova (opcija: H, H66)

NEVARNOST

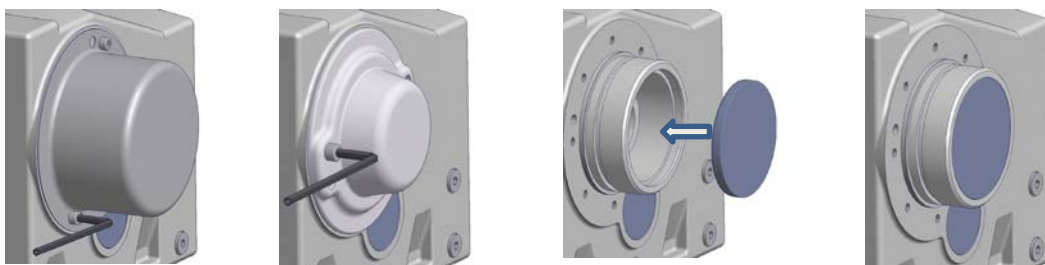


Nevarnost eksplozije zaradi poškodovanega, obrušenega pokrova

- Pred montažo preverite pokrov glede transportnih poškodb, npr. izbokline, udarnine.
- Ne uporabljajte poškodovanega pokrova.

Uporabite vse pritrdilne vijake. Zavarujte pritrdilne vijake tako, da jih premažete z varovalnim lepilom npr. Loctite 242, Loxeal 54-03. Pritrdilne vijake pritrdite z ustreznim zateznim momentom (glej poglavje 7.3 "Zatezni momenti za vijake").

Pri zaščitnih pokrovih opcije H66 je treba nove zapiralne čepe vtisniti z rahlimi udarci s kladivom.



Slika 14: Montaža zaščitnega pokrova, opcija SH, opcija H in opcija H66

3.12 Montaža zaščitnih pokrovov

Nekatere izvedbe univerzalnih polžnih gonil so serijsko opremljene s plastičnim zaščitnim pokrovom. Zaščitni pokrov varuje tesnilni obroč gredi pred vdorom prahu in ostalega onesnaževanja. Zaščitni pokrov se lahko namesti na A-stran ali na B-stran. Lahko ga odstranite ročno, brez uporabe orodja.

POZOR

Poškodbe podpornih elementov zaščitnega pokrova

- Pri nameščanju in odstranjevanju bodite pozorni, da ne zagozdite pokrova z nagibanjem.

Pred montažo univerzalnega polžnega gonila, navpično izvlecite zaščitni pokrov. Po končani montaži ponovno namestite zaščitni pokrov na pravi strani, tako da podporne elemente pokrova vstavite v navojne izvrtine odgonske prirobnice.



Slika 15: Demontaža in montaža zaščitne kape

3.13 Montaža standardnega motorja (opcija: IEC, NEMA, AI, AN)

Glede na tip gonila so dovoljene izjeme od največjih mas motorja. Te vrednosti so navedene v tabelah v nadaljevanju in jih ni dovoljeno preseči.

NEVARNOST

Nevarnost eksplozije



- Vgrajevati se smejo samo standardni motorji, ki so izdelani v kategoriji ATEX območja, ustrezno z navedbami na tipski tablici motorja.
- Poleg tega je treba pri gonilih kategorije ATEX 2D (glejte oznako ATEX, zadnja vrstica na tipski tablici gonila) upoštevati, da mora imeti motor vsaj vrsto zaščite IP6x .

Maks. dovoljena masa motorja														
Velikost motorja	63	71	80	90	100	112	132	160	180	200	225	250	280	315
Maks. masa motorja [kg]	25	30	50	50	80	80	100	250	250	350	500	1000	1000	1500
SK 32, SK 3282, SK 9032.1, SK 32100, SK 772.1, SK 773.1					100	100								
SK 42, SK 4282, SK 9042.1, SK 42125					100	100	130	200						
SK 52, SK 63, SK 5282, SK 6382, SK 9052.1, SK 872.1, SK 873.1, SK 972.1, SK 973.1					100	100	130							
SK 62, SK 73, SK 83, SK 6282, SK 7382, SK 8382, SK 9072.1					100	100	130							
SK 72, SK 82, SK 93, SK 103, SK 7282, SK 8282, SK 9382, SK 10382.1, SK 9082.1, SK 9086.1, SK 9092.1, SK 9096.1							130							
SK 920072.1, SK 92072.1, SK 0, SK 071.1, SK 0182.1, SK 930072.1, SK 93072.1, SK 93372.1			40											
SK 1382NB, SK 1382.1, SK 92372, SK 92372.1, SK 12063, SK 372.1, SK 371.1, SK 1382.1 GJL					60									
SK 971.1										250 ¹				
SK 1091.1											350 ²			

1 V položajih vgradnje M1, M2, M4, M6: 350 kg oz. v skladu z navedenim

2 V položajih vgradnje M1, M2, M4, M5, M6: 500 kg oz. v skladu z navedenim

Tabela 5: Mase motorjev IEC

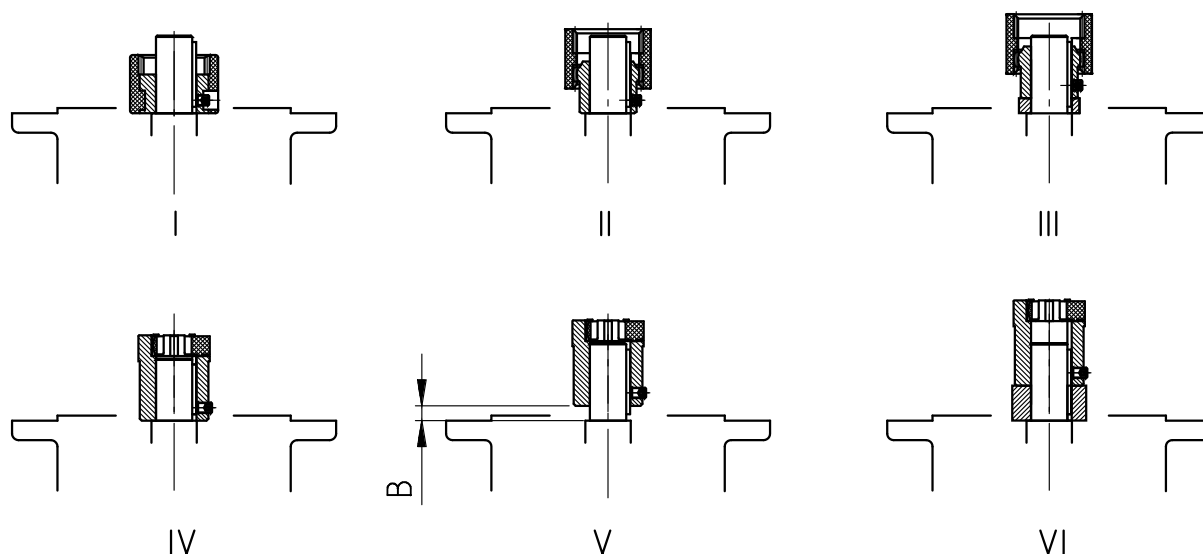
Maks. dovoljena masa motorja														
Velikost motorja		56C		140TC		180TC	210TC	250TC	280TC	320TC	360TC	400TC		
Maks. masa motorja [kg]		30		50		80	100	200	250	350	700	700		
SK 62, SK 72, SK 73, SK 83, SK 93, SK 9072.1, SK 6282, SK 7282, SK 7382, SK 8382, SK 9382											500	500		

Tabela 6: Mase motorjev NEMA

Gonilo z adapterjem IEC ali NEMA mora obratovati z motorjem z lastnim hlajenjem (IC411, TEFC) ali z zunanje dodatno hlajenim motorjem (IC416, TEBC) po EN 60034-6. Gonilo se mora nahajati v stalnem obtoku zraka. Pri uporabi motorjev brez ventilatorja (IC410, TENV) se posvetujte s podjetjem Getriebebau NORD.

Potek montaže standardnega motorja na adapter IEC (opcija IEC) ali adapter NEMA (opcija NEMA)

- Očistite motorno gred in površine prirobnic motorja in adapterja motorja; preverite glede poškodb. Preverite dimenzije motorja. Dimenzije morajo biti znotraj tolerančnega območja, v skladu z DIN EN 50347 ali NEMA MG1 del 4.
- Pri izvedbah motorjev 90, 160, 180 in 225 po možnosti uporabite priložene distančne puše na motorni gredi.
- Vstavite polovico sklopke na motorno gred tako, da mozni motorja nahaja v utoru polovice sklopke. Privijte polovico sklopke po navedbah proizvajalca motorja. Pri standardnih gonilih s čelnim zobnikom upoštevajte mero B med polovico sklopke in povezavo (glejte "Slika 16"). Pri nekaterih NEMA-adapterjih je treba položaj sklopke nastaviti ustrezno z navedbami na nameščeni nalepki.
- Če polovica sklopke vsebuje navojni zatič, zavarujte sklopko aksialno na gredi. Pred privijanjem namažite navojni zatič z varovalnim lepilom npr. Loctite 242 ali Loxeal 54-03, in ga privijte z ustreznim zateznim momentom (glej poglavje 7.3 "Zatezni momenti za vijake").
- Pri gonilih kategorije 2D (glejte oznako ATEX v zadnji vrstici na tipski tablici gonila) je treba zatisniti površine prirobnic motorja in adapterja motorja. Pri drugih gonilih priporočamo zatesnitev površin prirobnic v primeru postavitve v vlažnem okolju. Pri tem namažite celotno površino prirobnic s tesnilnim sredstvom za površine npr. Loctite 574 ali Loxeal 58-14.
- Namestite motor na adapter. Pri tem namestite tudi zobati obroč oz. priloženo zobato pušo (glejte sliko unten).
- Vijake adapterja privijte z ustreznim zateznim momentom (glej poglavje 7.3 "Zatezni momenti za vijake").



Slika 16: Montaža sklopke na gred motorja - različne vrste sklopk

- I Zobniška sklopka, (BoWex®) enodelna
- II Zobniška sklopka, (BoWex®) dvodelna
- III Zobniška sklopka, (BoWex®) dvodelna z distančno pušo
- IV Parkljasta sklopka (ROTEX®), dvodelna
- V Parkljasta sklopka (ROTEX®) dvodelna, upoštevajte mero B:

Standardna gonila s čelnim zobnikom:		
SK 0, SK 01, SK 20, SK 25, SK 30, SK 33 (2-stopenjska)		
SK 010, SK 200, SK 250, SK 300, SK 330 (3-stopenjska)		
	IEC izvedba 63	IEC izvedba 71
Mera B (slika V)	B = 4,5 mm	B = 11,5 mm

- VI Parkljasta sklopka (ROTEX®), dvodelna z distančno pušo

Potek montaže standardnega motorja na adapter IEC AI160 - AI315 (opcija AI) ali adapter NEMA AN250TC – AN400TC (opcija AN)

1. Očistite motorno gred in površine prirobnic motorja in adapterja motorja; preverite glede poškodb. Preverite dimenzije motorja. Dimenzije morajo biti znotraj tolerančnega območja, v skladu z DIN EN 50347 ali NEMA MG1 del 4.
2. Odstranite moznik z motorne gredi.

Nasvet: Pri adapterju AI315 moznika ni treba demontirati. Nadaljujte s 5. korakom tega opisa.
3. Pri adapterjih AI160, AI180 in AI225 namestite priloženo distančno pušo.
4. Namestite priloženi moznik (glejte "Slika 16: Montaža sklopke na gred motorja - različne vrste sklopk").
5. Za montažo polovice sklopke segrejte polovico sklopke na pribl. 100 °C. Namestite polovico sklopke, kot je opisano v nadaljevanju:
 - AI160, AI180 in AI225 potisnite do distančne puše
 - AI200, AI250, AI280, AI315 potisnite do zveze motorne gredi
 - AN250TC – AN400TC, dokler ni dosežena mera A (glejte "Tabela 7: Moznik motorja")

6. Če polovica sklopke vsebuje navojni zatič, zavarujte sklopko aksialno na gredi. Pred privijanjem namažite navojni zatič z varovalnim lepilom, npr. Loctite242 ali Loxeal54-03, in ga privijte z ustreznim zateznim momentom (glej poglavje 7.3 "Zatezni momenti za vijake").
7. Pri gonilih kategorije 2D (glejte oznako ATEX v zadnji vrstici na tipski tablici gonila) je treba zatisniti površine prirobnic motorja in adapterja motorja. Pri drugih gonilih priporočamo zatesnitev površin prirobnic v primeru postavitve v vlažnem okolju. Pri tem namažite celotno površino prirobnic s tesnilnim sredstvom za površine npr. Loctite 574 ali Loxeal 58-14.
8. Namestite motor na adapter. Pri tem namestite tudi priloženi zobati obroč oz. zobato pušo (glejte sliko Slika 16: Montaža sklopke na gred motorja - različne vrste sklopke). Pri adapterjih AN360TC in AN400TC najprej pritrdite prirobnico adapterja na motor in potem motor na adapter.
9. Vijake adapterja privijte z ustreznim zateznim momentom (glej poglavje 7.3 "Zatezni momenti za vijake").

Tip IEC/NEMA	Sklopka	Gred \varnothing	Moznik za motorno gred
AI 160	R42	42	AB12x8x45
AI 180	R48	48	AB14x9x45
AN 250	R42	41,275	B3/8x3/8x1 1/2
AN 280	R48	47,625	B1/2x1/2x1 1/2
AI 200	R55	55	B16x10x50x
AN 320	R55	53,976	B1/2x1/2x1 1/2
AI 225	R65	60	B18x11x70
AN 360 R350	R65	60,325	B5/8x5/8x2 1/4
AI 250	R75	65	B18x11x70
AI 280	R75	75	B20x12x70
AN 360 R450	R75	60,325	B5/8x5/8x3 1/8
AN 400	R75	73,025	B3/4x3/4x3 1/4

Tabela 7: Moznik motorja

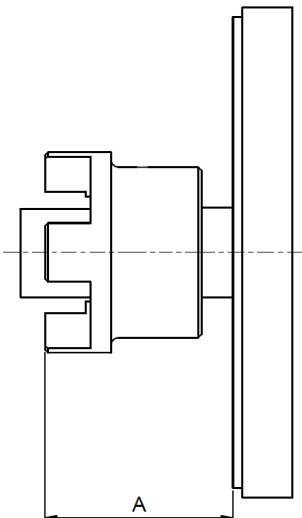
	Tip NEMA	Velikost sklopke	A [mm]
	N250TC R350	R42	83
	N250TC 300S	R42	86
	N280TC R350	R48	87,5
	N280TC 300S	R48	102,5
	N320TC	R55	91
	N360TC/350	R65	126,5
	N360TC/450	R75	150,5
	N400TC	R75	164,5

Tabela 8: Položaj polovice sklopke na motorni gredi NEMA

3.14 Montaža hladilne zanke na hladilni sistem

! OPOZORILO

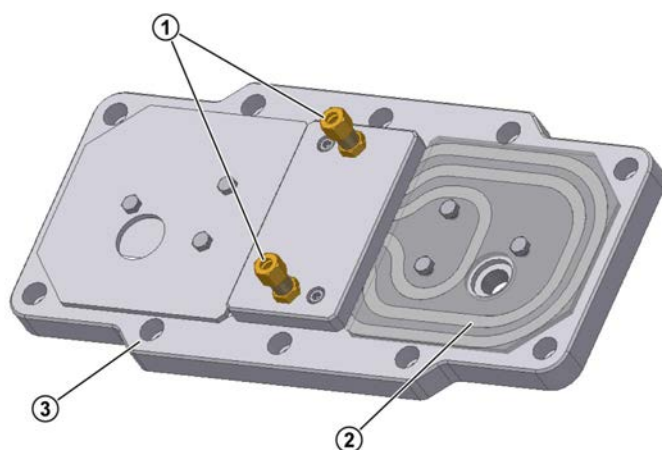
Nevarnost poškodbe zaradi sprostitve tlaka

- Dela na gonilu izvajajte samo, ko je hladilni tokokrog brez tlaka.

POZOR

Poškodba hladilne zanke

- Pri montaži ne zasukajte priključnih nastavkov.
- Priključne cevi ali gibke cevi montirajte brez bremena.
- Tudi po izvedeni montaži ne sme biti zunanjih sil na priključne nastavke ali hladilno zanko.
- Preprečite prenos tresljajev med delovanjem na hladilno zanko.



Pojasnilo

- 1 Priključni nastavki z vijačenjem z rezalnim obročem
- 2 Hladilna cev
- 3 Pokrov ohišja

Slika 17: Hladilni pokrov

Hladilna zanka je nameščena v pokrov ohišja. Za dovajanje in izpust hladilnega sredstva se na pokrovu ohišja nahaja vijačna spojka z rezalnim obročem po DIN 2353, za priključitev cevi z zunanjim premerom 10 mm.

Pred montažo odstranite zapiralne čepe iz navojnih nastavkov in izperite hladilno zanko, tako da ne bo umazanija zašla v hladilni sistem. Potem povežite priključne nastavke z hladilnim tokokrogom. Smer pretoka hladilnega sredstva je poljubna.

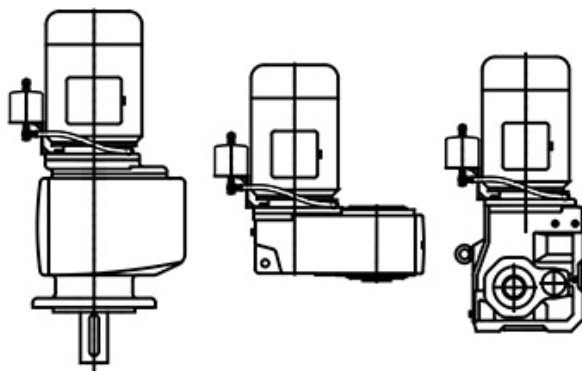
3.15 Montaža izravnalne posode za olje (opcija: OA)

3.15.1 Montaža velikosti I, II in III

Izravnalna posoda za olje je na voljo v 3 velikostih z različnimi prostorninami:

- 0,7 l (velikost I)
- 2,7 l (velikost II)
- 5,4 l (velikost III)

Izravnalno posodo je treba namestiti navpično z cevnim priključkom navzdol in z odzračevalnikom navzgor. Posodo namestite kolikor mogoče visoko, z upoštevanjem dolžine cevi. Predlogi za položaj izravnalne posode za olje, glejte sledečo sliko.

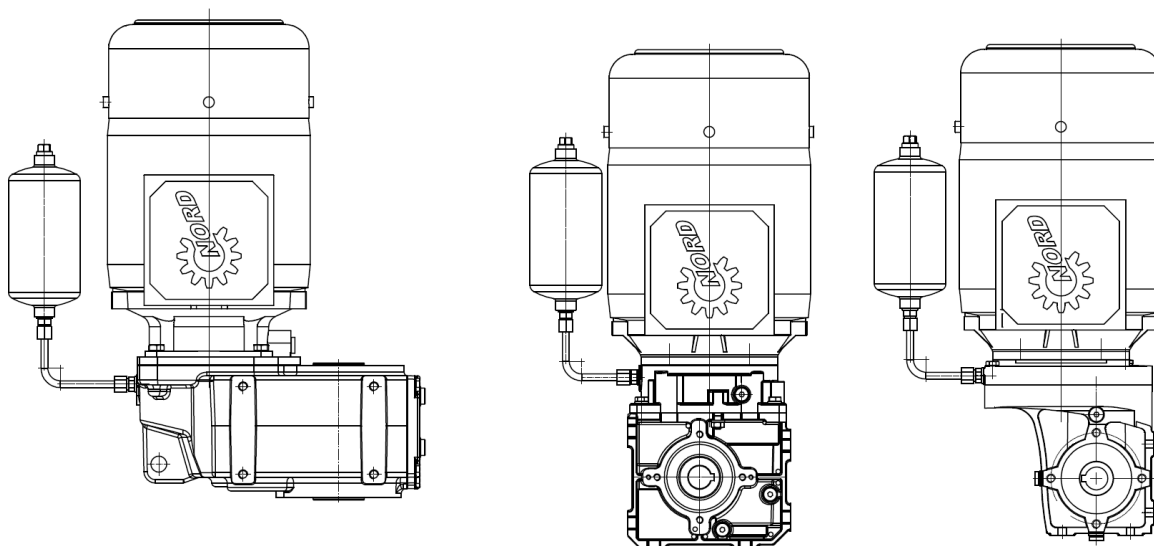


Slika 18: Položaj izravnalne posode za olje

1. Po postavitvi gonila odstranite zgornji odzračevalni zapiralni.
2. Privijte reducirko ali podaljšek z obstoječim tesnilnim obročkom.
Pri gonilih z izvrtino za vzdrževanje olja z navojem M10X1 dodatno upoštevajte dokument WN 0-521 35.
3. Pri privijanju pritrdilnega vijaka v navojno izvrtino zatesnite navoj s srednje-trdnim sredstvom za varovanje npr. z LOXEAL 54-03 ali Loctite 242.
4. Privijte izravnalno posodo za olje. Če ni možno doseči potrebne globine privitega vijaka $1,5 \times d$, uporabite 5 mm daljši vijak. Če ni mogoče montirati daljšega vijaka, uporabite zatični vijak in matico ustrezne dimenzije.
5. Nato namestite odzračevalno cev s priloženimi votlimi vijaki in tesnili.
6. Privijte priloženi tlačni odzračevalnik M12 × 1,5 v izravnalno posodo za olje.

3.15.2 Montaža velikosti 0A in 0B

Izravnalno posodo je treba namestiti navpično s priključno napeljavo navzdol in z odzračevalnikom navzgor. Posodo je treba priključiti čim višje. Predlogi za položaj izravnalne posode za olje, glejte Slika 18. Upoštevajte, da pri položaju gonila M4 s priključno omarico v položaju 2 ni možno namestiti izravnalne posode za olje.



Slika 19: Položaj izravnalne posode za olje

1. Po postavitvi gonila odstranite vijak za nivo olja oz. zgornji zapiralni vijak.
2. Namestite izravnalno posodo za olje, kot je prikazano na Slika 18. Izravnajte jo vzporedno k motorni gredi.
3. Upoštevajte maks. zatezni moment 12 Nm za privitje izravnalne posode za olje na ohišje gonila.
4. Privijte priloženi tlačni odzračevalnik M10 × 1,0 v izravnalno posodo za olje.

3.16 Namestitev temperaturne nalepke

Pri gonilih temperaturnega razreda T4 oz. pri gonilih z maks. temperaturo površine nižjo od 135 °C, je treba nalepiti priloženo samolepilno temperaturno nalepko (vtisnjena vrednosti 121 °C) na ohišje gonila.

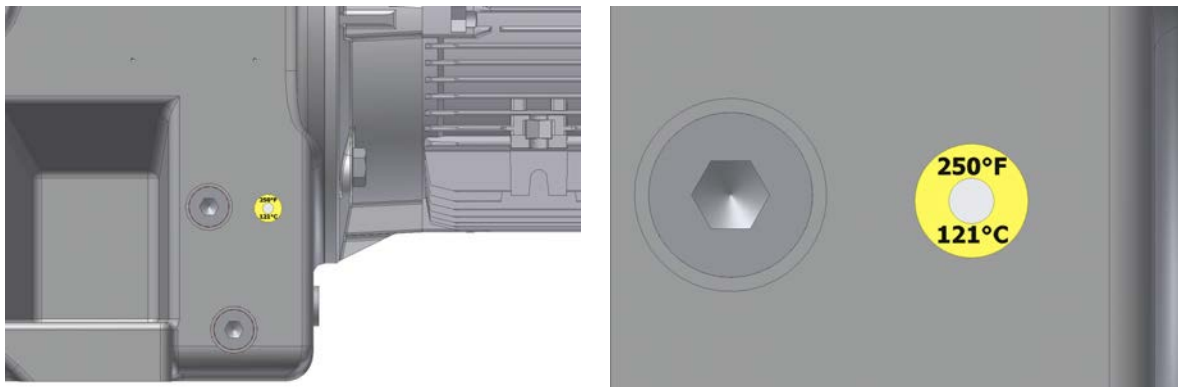
Del št.: 2839050.

Temperaturni razred oz. maks. temperatura površine je razvidna iz oznake, v skladu z ATEX, v zadnji vrstici na tipski tablici gonila.

Primeri:

II 2G Ex h IIC **T4** Gb oz. II 3D Ex h IIIC **T125°C** Dc

Nalepite temperaturno nalepko poleg vijaka za nivo olja (glej poglavje 7.1 "Načini izdelave in položaji vgradnje") v smeri motorja. Pri gonilih s posodo za nivo olja je treba temperaturno nalepko nalepiti na isto mesto, kot pri gonilih brez posode. Pri trajno mazanih gonilih nalepite temperaturno nalepko poleg tipske tablice gonila.



Slika 20: Položaj temperaturne nalepke

3.17 Naknadno lakiranje

NEVARNOST



Nevarnost eksplozije zaradi elektrostatične izpraznitve

- Naknadno lakiranje mora imeti enake lastnosti in debelino sloja barve, kot originalno lakiranje.

Pri naknadnem lakiranju gonila zaščitite tesnilne obroče gredi, gumijaste elemente, ventile za zračni tlak, cevi, tipsko tablico, nalepke in območje sklopke motorja, da ne pridejo v stik z barvo, laki, topili; v nasprotnem primeru bi se ti deli poškodovali ali postali nečitljivi.

4 Zagon

4.1 Preverjanje nivoja olja

NEVARNOST



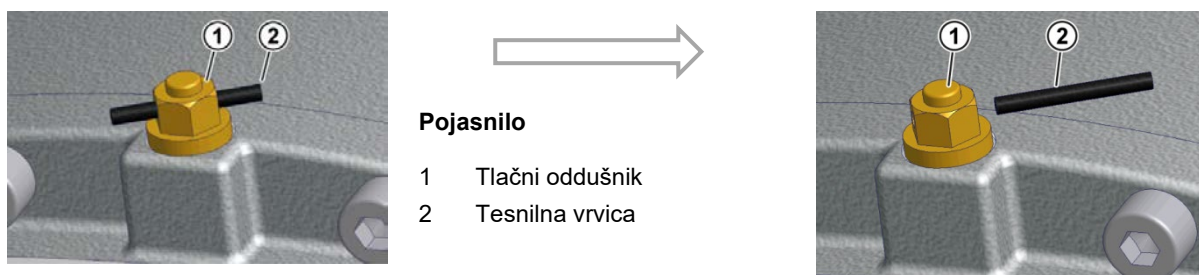
Nevarnost eksplozije pri pomanjkljivem mazanju

- Pred zagonom preverite nivo olja (glej poglavje 5.2.3 "Preverjanje nivoja olja").

4.2 Aktiviranje odzračevanja

Če ima gonilo odzračevanje, je treba pred zagonom aktivirati odzračevanje oz. tlačno odzračevanje. Dvojna gonila so sestavljena iz dveh posameznih gonil in imajo 2 prostora za olje in event. 2 odzračevalnika.

Za aktiviranje odstranite tesnilno vrvico v tlačnem odzračevalnem vijaku. Položaj tlačnega odzračevalnega vijaka (glej poglavje 7.1 "Načini izdelave in položaji vgradnje").



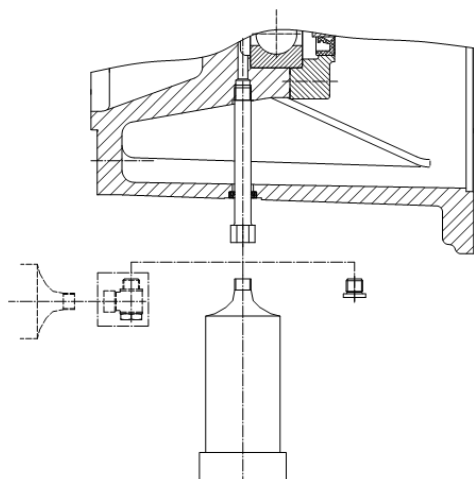
Pojasnilo

- 1 Tlačni oddušnik
- 2 Tesnilna vrvica

Slika 21: Aktiviranje tlačnega odzračevalnega vijaka

4.3 Aktiviranje samodejnega mazanja

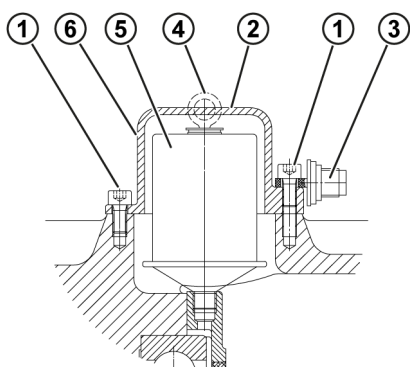
Nekatere vrste gonil za vgradnjo standardnega motorja (opcija IEC / NEMA) imajo vgrajeno samodejno mazalno napravo za mazanje valjčnih ležajev. Mazalno napravo je treba aktivirati pred zagonom gonila. Na pokrovu kartuše adapterja za vgradnjo IEC / NEMA-standardnega motorja se nahaja rdeča opozorilna tablica za aktiviranje mazalnega sistema. Nasproti mazalne naprave se nahaja izvrtina za iztekanje masti, ki je zaprta z zapiralnim vijakom G1/4. Po aktiviranju mazalne naprave odvijte zapiralni vijak in na to mesto namestite priloženo posodo za prestrezanje masti (del-št. 28301210).



Slika 22: Montaža posode za prestrezanje masti

Postopek:

1. Odvijte in odstranite cilindrične vijake.
2. Odstranite pokrov kartuše.
3. Privijte vijak za aktiviranje v mazalni napravi, da se vtisne obročni vijak.
4. Pri gonilih kategorije 2D (glejte oznako ATEX, spodnja vrstica na tipski tablici gonila): Namažite **celotno površino prirobnic** pokrova kartuše s **tesnilnim sredstvom za površine** npr. Loctite 574 ali Loxeal 58-14.
5. Ponovno namestite pokrov kartuše. Pritrdite pokrov kartuše s cilindričnimi vijaki (glej poglavje 7.3 "Zatezni momenti za vijake").
6. Na nalepko napišite podatke, mesec in leto aktiviranja.

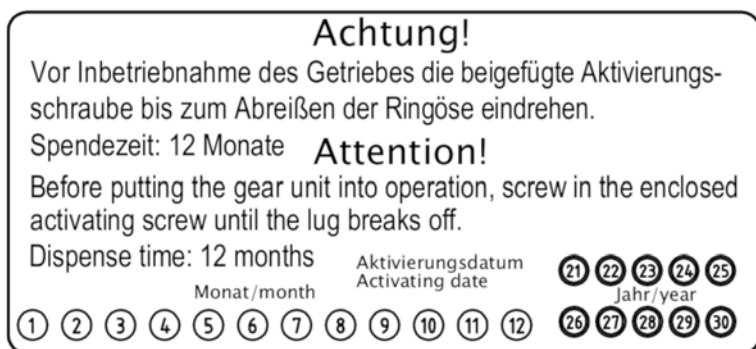


Pojasnilo

- | | |
|---|----------------------------|
| 1 | Cilindrični vijaki M8 x 16 |
| 2 | Pokrov kartuše |
| 3 | Vijak za aktiviranje |
| 4 | Obročni vijak |
| 5 | Mazalna naprava |
| 6 | Položaj nalepke |

Slika 23: Aktiviranje samodejne mazalne naprave pri vgradnji standardnega motorja

Nalepka:



Slika 24: Nalepka

4.4 Hladilna zanka (opcija: CC)

NEVARNOST

Nevarnost eksplozije zaradi nezadostnega hlajenja



- Pogon zaženite šele, ko je hladilna zanka priključena na hladilni tokokrog in je hladilni tokokrog vklopljen.
- Preverite temperaturo in količino pretoka hladilne vode ter zagotovite skladnost z dovoljenimi mejnimi vrednostmi.
- Če obstaja nevarnost zmrzali, hladilni vodi dodajte ustrezno sredstvo proti zmrzovanju.
- Upoštevajte dodatno dokumentacijo ATEX, posredovano od podjetja NORD.

Hladilno sredstvo mora imeti podobne toplotne kapacitete kot voda.

- Specifična toplotna kapaciteta vode pri 20 °C: $c = 4,18 \text{ kJ/kgK}$

Za hladilno sredstvo se priporoča čista voda iz pipe, brez mehurčkov, brez dodatnih snovi. Trdota vode mora biti med 1°dH in 15 °dH, pH-vrednost med pH 7,4 in pH 9,5. Hladilni vodi ni dovoljeno primešati agresivnih tekočin.

Tlak **hladilnega sredstva** ne sme preseči **maks. 8 bar**. Priporoča se, da na vhodni strani namestite reducirni ventil ali podobno napravo, ki lahko prepreči poškodbe zaradi prevelikega tlaka.

Vhodna stran hladilnega sredstva ne sme preseči 40 °C. Priporoča se **10 °C**.

Priporočljiva **količina hladilnega sredstva** znaša **10 l/min**.

4.5 Merjenje temperature

Navedbe temperaturnega razreda ATEX oz. maks. temperatura površine predstavljajo normalne pogoje postavitve in razmerah vgradnje. Že manjše spremembe pri razmerah pri vgradnji lahko močno vplivajo na temperaturo gonila.

Pri zagonu je treba izvesti merjenje temperature površine na gonilu, pri maks. obremenitvi. Tu so izvzeta gonila, ki so na tipski tablici, v zadnji vrstici, označena s temperaturnim razredom T1 – T3 oz. z maks. temperaturo površine 200 °C.

Za merjenje temperature lahko uporabite komercialno dobavljiv merilnik, ki pokriva temperaturno območje od 0 °C do 130 °C in ima natančnost merjenja vsaj $\pm 4 \text{ °C}$, ter omogoča merjenje temperature površine in temperature zraka.

Potek merjenja temperature:

1. Gonilo naj deluje pod maks. obremenitvijo in z maks. številom vrtljajev vsaj 4 ure.
2. Po postopku ogrevanja naprave izmerite temperaturo površine gonila T_{gm} ob temperaturni nalepki (glej poglavje 3.16 "Namestitev temperaturne nalepke").
3. Treba je izmeriti temperaturo zraka T_{um} v neposredni okolici gonila.

Če sledeči kriteriji niso izpolnjeni, zaustavite gonilo. V tem primeru se posvetujte s podjetjem Getriebebau NORD.

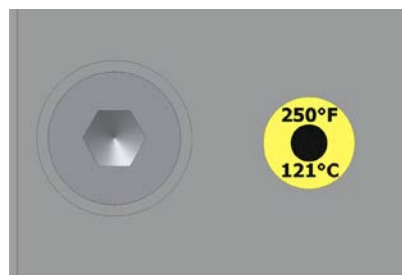
- Izmerjena temperatura zraka T_{um} je v dovoljenem območju, ki je označeno na tipski tablici.
- Izmerjena temperatura na površini ohišja gonila T_{gm} je pod $121\text{ }^{\circ}\text{C}$.
- Temperaturna nalepka se ni obarvala črno (glejte Slika 26).
- Izmerjena temperatura površine ohišja gonila, glede na razliko med največjo dovoljeno temperaturo zraka, navedeno na tipski tablici T_u in izmerjeno temperaturo zraka mora biti vsaj $15\text{ }^{\circ}\text{C}$ nižja od dovoljene temperature površine t.j.:

Oznaka ATEX: II 2G Ex h IIC T4 Gb/ II 3G Ex h IICT4 Gc: $T_{gm} + T_u - T_{um} < 135\text{ }^{\circ}\text{C} - 15\text{ }^{\circ}\text{C}$
Oznaka ATEX: II 2D Ex h IIIC T _{max} Db / II 3D Ex h IIIC T _{max} :Dc: $T_{gm} + T_u - T_{um} < T_{max} - 15\text{ }^{\circ}\text{C}$
T_{gm} : izmerjena temperatura na površini ohišja gonila v $^{\circ}\text{C}$
T_{um} : izmerjena temperatura zraka v $^{\circ}\text{C}$
T_{max} : maks. temperatura površine, na tipski tablici gonila (oznaka ATEX) v $^{\circ}\text{C}$
T_u : zgornja vrednost dovoljene temperature okolice, na tipski tablici v $^{\circ}\text{C}$

Slika 25: Oznaka ATEX



Središče je belo: v redu.



Središče je črno: temperatura je bila previsoka.

Slika 26: Temperaturna nalepka

4.6 Preizkusno delovanje

NEVARNOST

Nevarnost eksplozije pri uporabi okvarjenega gonila



Vse nepravilnosti pri delovanju gonila lahko neposredno ali posredno povzročijo vžig eksplozivnega okolja.

- Izvedite preskusni tek, kot je opisano v nadaljevanju, in bodite pozorni na omenjene nepravilnosti.
- Če se pojavijo kakršne koli nepravilnosti, takoj ustavite pogon.
- Stopite v stik s servisom podjetja NORD.

Med prvim zagonom gonila je treba izvesti preizkusno delovanje, da preprečite event. težave pri kasnejšem trajnem delovanju.

Pri preverjanju pod maks. obremenitvijo je treba na gonilu preveriti:

- Neobičajni hrup, kot so mletje, udarjanje ali brušenje,
- Neobičajne vibracije, nihanja in premiki
- Nastajanje pare oz. dima.

Po preizkusnem delovanju je treba na gonilu preveriti:

- Netesnost
- Drsanje pri krčnih obročih Pri tem je treba odstraniti pokrov in preveriti, če v poglavju 3.8 "Montaža votle gredi s krčnim obročem (opcija: S)" predpisana oznaka prikazuje relativni premik od votle gredi gonila in gredi stroja. Nato namestite pokrov, kot je opisano v poglavju 3.11 "Montaža zaščitnega pokrova (opcija: H, H66)".

Informacije

Tesnilni obroči gredi so drsna tesnila s tesnilnim robom iz elastomera. Tesnilni rob je že tovarniško namaza s specialno mastjo. S tem se zmanjša obraba, ki je pogojena z uporabo in podaljša življenjska doba. Sloj olja v območju tesnilnega roba je torej običajen in ne pomeni puščanja.

4.7 Zagonski čas polžnega gonila

Za doseganje maks. stopnje učinka pri polžnih gonilih je potrebno pri gonilu izvesti zagonski postopek pribl. 25 h – 48 h pri maks. obremenitvi.

Pred zagonskim časom je potrebno upoštevati odbitke pri stopnji učinka.

4.8 Delovanje AI / AN adapterja z možnostjo BRG1

Adapterji-IEC (opcija: AI) oziroma adapterji-NEMA (opcija: AN) se lahko z opcijo BRG1 (ročno dodatno mazanje) uporabljajo pri številu vrtljajev pogona maksimalno 1800 min⁻¹. Večja števila vrtljajev povzročijo prezgodnje okvare tesnil in zvezdastega vložka sklopke.

4.9 Seznam preverjanja

Seznam preverjanja		
Predmet preizkusa	Datum preizkusa:	Informacije glejte poglavje
Ali so vidne transportne poškodbe ali druge poškodbe?		3.4.1
Se oznaka ujema s podatki na tipski tablici?		2.2
Se oznaka položaja vgradnje ujema s podatki na tipski tablici?		3.3
Je aktivirano tlačno odzračevanje?		4.2
Imajo vsi pogonski in odgonski elementni ustrezen certifikat ATEX?		1.2.2
So zunanje sile na gredi gonila dopustne (napetost verige)?		3.6
So vrteči se deli zaščiteni pred dotikom?		3.11
Ima motor ustrezen certifikat - ATEX?		3.13
Je nalepljena temperaturna nalepka?		3.16
Je preverjen nivo olja, glede na položaj vgradnje?		5.2.3
Je aktivirana samodejna mazalna naprava?		4.3
Je bilo izvedeno merjenje temperature?		4.5
Je središče temperaturne nalepke bele barve?		4.5
Je hladilni sistem priključen?		3.14
		4.4
Je bilo gonilo preverjeno s preizkusnim delovanjem?		4.6
Je bila krčna zveza preverjena glede podrsavanja?		4.6

Tabela 9: Preverjanje pred zagonom

5 Pregled in vzdrževanje

5.1 Intervali za pregledovanje in vzdrževanje

Intervali za pregledovanje in vzdrževanje	Pregledovanje in vzdrževanje	Informacije glejte poglavje
Tedensko ali vsakih 100 delovnih ur	<ul style="list-style-type: none"> Vizualni pregled glede netesnosti Preverite gonilo glede neobičajnega hrupa in/ali vibracij. samo Gonilo s hladilnim pokrovom: Vizualni pregled temperature nalepke 	5.2.1 5.2.2 5.2.8
Vsakih 2500 delovnih ur, vsaj vsake pol leta	<ul style="list-style-type: none"> Preverjanje nivoja olja Vizualni pregled gumenih blažilnikov Vizualni pregled gibkih cevi Vizualni pregled tesnilnih obročev gredi Vizualni pregled opcije SCX Vizualni pregled temperature nalepke 	5.2.3 5.2.4 5.2.5 5.2.6 5.2.7 5.2.8
	<ul style="list-style-type: none"> Odstranjevanje prahu (samo pri kategoriji 2D) Preizkus sklopke (samo pri kategoriji 2G in motorju po standardu IEC / NEMA) Mazanje z mastjo / odstranitev presežka masti (samo pri prosti pogonski gredi / opcija W pri mešalniku-ležajenju / opcija VL2 / VL3) in pri adapterju AI.../AN...z opcijo BRG1) Čiščenje oz. zamenjava tlačnega oddušnika 	5.2.9 5.2.10 5.2.11 5.2.15
Vsake 5000 delovnih ur, vsaj enkrat letno (samo motor po standardu IEC / NEMA)	<ul style="list-style-type: none"> Zamenjava samodejnega mazalnika / odstranitev odvečne masti, pri vsaki drugi menjavi samodejnega mazalnika izpraznite tudi posodo z mazivom oz. jo zamenjajte. 	5.2.12
Pri delovnih temperaturah do 80 °C vsakih 10000 delovnih ur, vsaj vsaki 2 leti	<ul style="list-style-type: none"> Menjava olja (pri polnjenju s sintetičnimi produkti se termini podvojijo, pri uporabi SmartOilChange velja termin za SmartOilChange) 	5.2.3
	<ul style="list-style-type: none"> Preglejte hladilno zanko glede usedlin (Fouling) Zamenjajte tesnil gredi, za dodatne informacije glejte poglavje 5.2.1. 	5.2.14 5.2.16
	<ul style="list-style-type: none"> Čiščenje oz. zamenjava odzračevalnega vijaka 	5.2.15
Vsake 20000 delovnih ur, vsaj vsake 4 leta	<ul style="list-style-type: none"> Naknadno mazanje ležajev v gonilu Zamenjajte gibke cevi Preverjanje delovanja upornostnega termometra (samo I12GD) 	5.2.17
Interval po navedbah na tipski tablici v vpisnem polju tipske tablice MI (samo pri kategoriji 2G in 2D) ali vsaj vsakih 10 let	<ul style="list-style-type: none"> Generalni remont 	5.2.18

Tabela 10: Intervali za pregledovanje in vzdrževanje

Informacija

Intervali za menjavo olja veljajo za normalne delovne pogoje in delovne temperature do 80 °C. Pri ekstremnih delovnih pogojih (višje delovne temperature kot 80 °C, visoka zračna vlažnost, agresivno okolje in pogosto spreminjanje delovnih temperatur) se intervali za menjavo olja ustrezno skrajšajo.

Informacija

SmartOilChange določa optimalen čas za menjavo olja, osnovano na stalnem določanju temperature olja. To omogoča **SmartOilChange** podjetja Getriebebau NORD izključno na osnovi specifičnih karakteristik proizvoda, fiksno navedene temperature okolice in internih merskih vrednosti zmožljive elektronike, kot npr. poraba toka. Za delovanje ni potrebna dodatna strojna oprema podjetja Getriebebau NORD.

Rezultati merjenja se obdelujejo z vgrajeno programsko opremo, interpretirajo in se posredujejo, kar omogoča preračunavanje preostalega časa do naslednje menjave olja.

5.2 Pregledovanje in vzdrževanje

NEVARNOST



Nevarnost eksplozije

- Vzdrževalna in servisna dela se ne smejo izvajati v eksplozivni atmosferi.
- Pri čiščenju gonila ne uporabljajte postopkov in materialov, ki povzročajo elektrostatični naboj na površini gonila ali neprevodnih delih v okolici.

5.2.1 Vizualni pregled glede netesnosti

Preglejte napravo glede morebitne netesnosti.. Bodite pozorni na morebitno puščanje olja iz gonila ali sledi olja na ohišju gonila ali pod gonilom. Še posebej preverite tesnilne obroče gredi, zapiralne pokrove, vijačne zveze, cevne napeljave in utore na ohišju.

Informacije

Tesnilni obroči gredi imajo omejen rok trajanja in so podvrženi obrabi in staranju. Življenjska doba tesnilnih obročev gredi je odvisna od različnih okoliških pogojev. Temperatura, svetloba (še posebej UV-svetloba), ozon in drugi plini in tekočine vplivajo na postopek staranja tesnilnih obročev gredi. Mnogi ti vplivi lahko spremenijo fizikalno-kemične lastnosti tesnilnih obročev gredi in glede na intenzivnost pripomorejo k krajši življenjski dobi. Tuje snovi (kot npr. prah, umazanija, pesek kovinski delci) in previsoke temperature (previsoki vrtljaji ali dodatna zunanja toplota) pospešujejo obrabo na tesnilnih robovi. Tesnilni robovi iz elastomera so tovarniško namazani s posebno mazalno mastjo. S tem se zmanjša obraba, ki je pogojena z uporabo in podaljša življenjska doba. Oljni film v območju tesnilnega roba je torej običajen in ne pomeni puščanja (glej poglavje 7.5 "Puščanje in tesnost").

Za tesnila gredi na odgonskih gredeh menjalnika velja naslednje: "Pri zmernih obratovalnih pogojih (temperatura olja do 80 °C) proizvajalci grednih tesnil nezavezujoče navajajo tipično življenjsko dobo do 10.000 obratovalnih ur."

POZOR

Poškodba radialnih tesnilnih obročev gredi z neprimernimi čistili

Neprimerna čistila lahko poškodujejo radialne tesnilne obroče gredi in posledično povzročijo puščanje maziva.

- Ne čistite gonila s čistili, ki vsebujejo aceton ali benzen.
- Preprečite stik s hidravličnimi olji.

V primeru dvoma, očistite gonilo, preverite stanje olja in po pribl. 24 urah ponovno preverite glede netesnosti. Če ugotovite netesnost (iztekajoče olje), je treba gonilo takoj popraviti. Prosimo, obrnite se na NORD-servisni oddelek.

Če je gonilo opremljeno s hladilno zanko v pokrovu ohišja, je treba preveriti priključke in hladilno zanko glede tesnosti. Če se pojavijo netesnosti, jih nemudoma odpravite. Prosimo, obrnite se na NORD-servisni oddelek.

5.2.2 Preverjanje hrupa delovanja

Če se pojavi neobičajni hrup ležajev in/ali vibracije na gonilu, lahko to pomeni okvaro na gonilu. V tem primeru je treba izvesti popravilo gonila. Prosimo, obrnite se na servisni oddelek NORD.

5.2.3 Preverjanje nivoja olja

V poglavju 7.1 "Načini izdelave in položaji vgradnje" so predstavljene izvedbe in glede na izvedbo ustrezni vijaki za nadzor količine olja. Pri dvojnih gonilih je treba preveriti olje v obeh gonilih. Tlačni oddušnik mora biti na mestu, ki je označeno v poglavju 7.1 "Načini izdelave in položaji vgradnje".

Pri gonilih ki nimajo vijaka za preverjanje nivoja olja (glej poglavje 7.1 "Načini izdelave in položaji vgradnje"), preverjanje ni potrebno.

Merjenje nivoja olja se izvaja samo pri mirujočem, ohlajenem gonilu. Izvedite zavarovanje pred nezaželenim ponovnim zagonom. Preizkus nivoja olja izvajajte pri temperaturi olja od 10°C do 40°C.

Gonilo z vijakom za nivo olja

1. Čelna gonila Standard v izvedbi M4 (V1 in V5) imajo za preverjanje nivoja olja kotno cev, kot kaže slika Slika 27 (desna slika), ki mora biti nameščena navpično, navzgor. Pred preverjanjem nivoja olja odstranite tlačni odzračevalnik.
2. Glede na položaj gonila odvijte vijak za nivo olja (glej poglavje 7.1 "Načini izdelave in položaji vgradnje").
3. Preverite nivo olja v gonilu s priloženo merilno palico (del št.: 283 0050) kot je prikazano na Slika 27 (leva in desna slika). V olje potopljeni del merilne palice držite v navpičnem položaju.
4. Maks. nivo olje je spodnji rob izvrtine za nivo olja.
5. Min. nivo olja je pribl. 4 mm pod spodnjim robom izvrtine za nivo olja. Merilna palica je v tem primeru komajda potopljena v olje.
6. Če nivo olja ni ustrezen, izravnajte nivo olja z izpuščanjem ali dolivanjem vrste olja, ki je navedena na tipski tablici.
7. Če je poškodovano vgrajeno tesnilo v vijaku za nivo olja, uporabite nov vijak za nivo olja ali očistite navoj in ga pred privijanjem namažite z varnostnim lepilom npr. Loctite 242 ali Loxeal 54-03.
8. Namestite vijak za nivo olja s tesnilom in privijte z ustreznim zateznim momentom (glej poglavje 7.3 "Zatezni momenti za vijake").
9. Ponovno privijte event. odviti tlačni odzračevalnik s tesnilom; privijte z ustreznim zateznim momentom (glej poglavje 7.3 "Zatezni momenti za vijake").
10. Namestite vse prej odstranjene sestavne dele.

Gonilo s posodo za olje

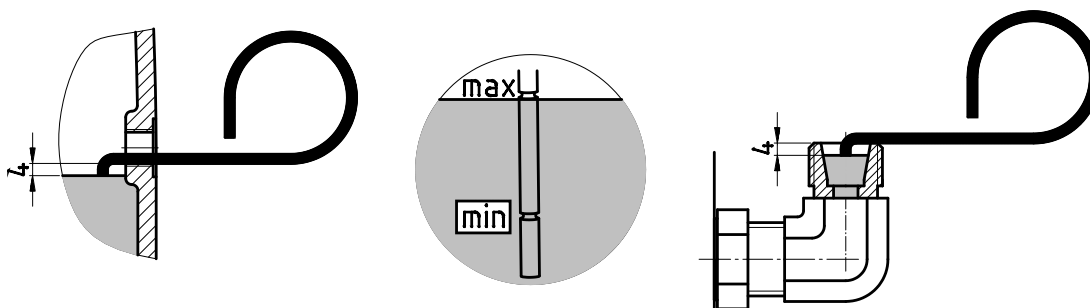
Nivo olja v posodi za olje se ugotovi s pomočjo zapiralnega vijaka na katerega je nameščena merilna paličica (navoj G1¼). Nivo olja se mora nahajati med spodnjo in zgornjo oznako, ko je vijak s merilno palico do konca privit, glejte Slika 27 (srednja slika). To gonilo se sme uporabljati samo na način, kot je opisano v poglavju 7.1 "Načini izdelave in položaji vgradnje" za ustrezno izvedbo.

Gonilo z opazovalnim okencem

1. Nivo olja v gonilu lahko neposredno odčitate na opazovalnem okencu.
2. Pravi nivo olja je:
 - maks: Sredina opazovalnega okenca,
 - min: Spodnji rob opazovalnega okenca.
3. Če nivo olja ni ustrezen, izravnajte nivo olja z izpuščanjem ali dolivanjem vrste olja, ki je navedena na tipski tablici.

Končno preverjanje

Vse odvite vijačne zveze je treba ponovno pravilno priviti.



Slika 27: Preverjanje nivoja olja z merilno palico

5.2.4 Vizualni pregled gumijastih blažilnikov (opcija: G, VG)

Če so vidne poškodbe, kot so zareze na gumenih površinah, je treba te gumijaste elemente zamenjati. Prosimo, posvetujte se s servisnim oddelkom NORD.

5.2.5 Vizualni pregled cevnih napeljav (opcija: OT)

Gonila s posodo za olje imajo gumene cevi.

Preverite cevne napeljave in vijačne povezave glede puščanja, zarez, urezov, poroznosti in obrabe. Poškodovane cevi je treba zamenjati. Prosimo, obrnite se na servisni oddelek NORD.

5.2.6 Vizualni pregled tesnilnih obročev gredi

Informacije

Tesnilni obroči gredi so drsna tesnila s tesnilnim robom iz elastomera. Tesnilni rob je že tovarniško namaza s specialno mastjo. S tem se zmanjša obraba, ki je pogojena z uporabo in podaljša življenjska doba. Sloj olja v območju tesnilnega roba je torej običajen in ne pomeni puščanja.

5.2.7 Vizualni pregled prirobnice SCX (opcija: SCX)

Preverite umazanijo na odprtini za odvajanje umazanije na prirobnici SCX.

Reža med gredjo in pritrdilno pločevino mora biti čista. Če je opaziti povečano umazanijo, povlecite gonilo z vstavljljive gredi in očistite vstavljljivo gred in notranjost prirobnice.

Preverite tesnilne obroče gredi na gonilu glede poškodb. Poškodovane tesnilne obroče gredi je treba zamenjati z novimi.

Namestite gonilo na očiščeno prirobnico SCX.

5.2.8 Vizualni pregled temperaturne nalepke

(priporočljivo samo pri temperaturnem razredu T4 oz. maks. temperaturi površine < 135 °C).

Preverite temperaturno nalepko, če ni obarvana črna. Če je temperaturna nalepka črna, je bilo gonilo izpostavljeno previsoki temperaturi. Treba je ugotoviti vzrok pregrevanja gonila. Prosimo, obrnite se na servisni oddelek NORD. Pogona ne smete ponovno vklapljljati v delovanje, preden odpravite vzrok pregrevanja in zagotovite, da se ne more več ponoviti.

Pred ponovnim zagonom gonila namestite novo temperaturno nalepko na gonilo.

5.2.9 Odstranitev prahu

(potrebno samo pri kategoriji 2D)

Odstranite nabrani prah z ohišje gonila, če je sloj prahu debelejši od 5 mm.

Pri gonilih s pokrovom (opcija H) odstranite pokrov. Odstranite prah, ki se nabira na pokrovu, na pogonski gredi in na krčnem obroču. Ponovno namestite pokrov na gonilo

i Informacije

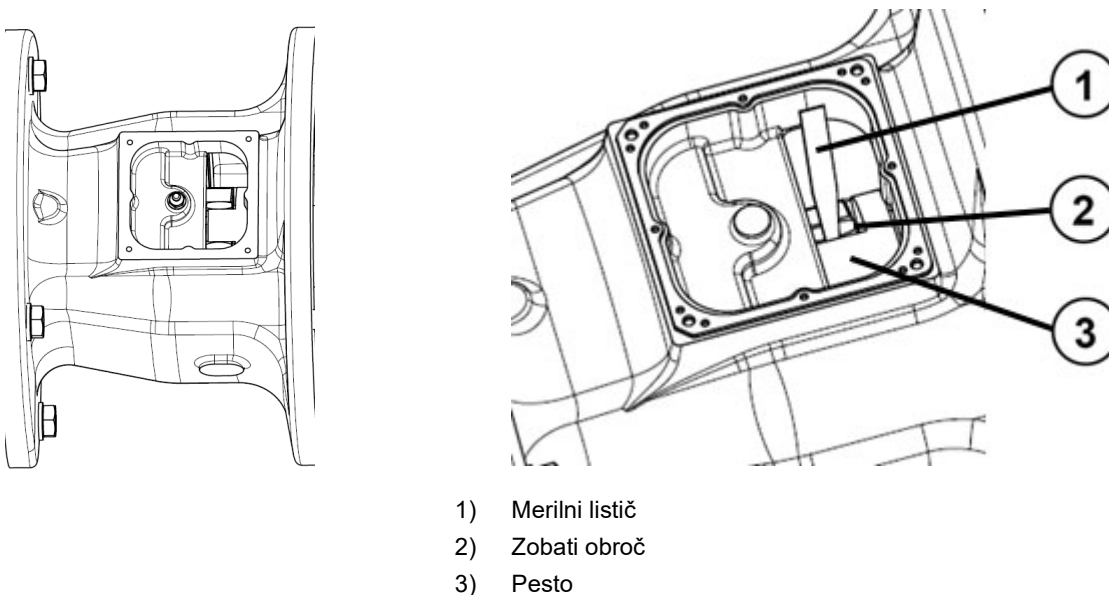
Če je pokrov v celoti zatesnjen s tekočim tesnilnim sredstvo npr. Loctite 574 ali Loxeal 58-14, potem ni treba izvajati čiščenja pokrova.

5.2.10 Preverjanje sklopke (opcija: IEC, NEMA, AI, AN)

(potrebno samo pri kategoriji 2G)

Pri opciji AN ali AI lahko sklopko preverjate skozi pregledovalno odprtino. Pri tem odprite pokrov pregledovalne odprtine in preverite zračnost parkljaste sklopke. Če je presežena meja obrabe X_{max} je treba zamenjati zobati obroč.

Pri opciji IEC ali NEMA odstranite motor.



- 1) Merilni listič
- 2) Zobati obroč
- 3) Pesto

Slika 28: Preverjanje sklopke skozi pregledovalno odprtino, pri opcijah AI, AN

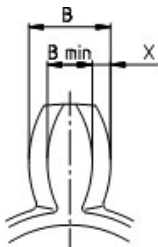
Preverite dele sklopke iz plastične mase in elastomera glede obrabe. Dovoljena odstopanja zaradi obrabe so podana v Tabela 11. Ko je presežena meja obrabe, je treba zamenjati dele sklopke. Zagotovite, da se bodo uporabljali nadomestni deli, ki so enake barve, kot so originalni vgrajeni deli. Barve ustrezajo dovoljenemu temperaturnemu območju in izpostavljenemu vrtilnemu momentu. V nasprotnem primeru obstaja tveganje predčasne utrujenosti in izrabe materiala.

i Informacija

Nadomestni deli za sklopko

Originalni nadomestni deli za sklopko so odobreni tudi za uporabo brez posamezne oznake ATEX. Odobritev uporabe teh rezervnih delov je zajeta v izjavi o skladnosti družbe Getriebebau NORD.

Pri parkljasti sklopki (ROTEX®) izmerite debelino zobatega obroča iz elastomera, v skladu s Slika 29. B_{\min} je min. dovoljena debelina zob.

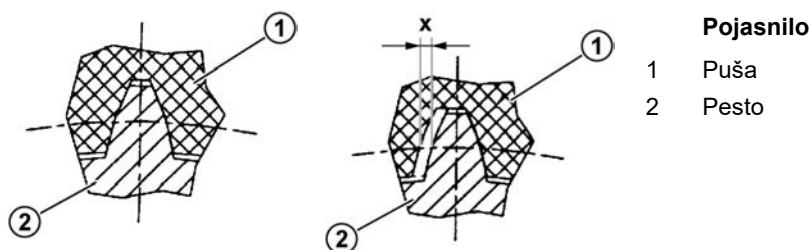


Slika 29: Merjenje debeline zob pri parkljasti sklopki ROTEX®

Mejne vrednosti obrabe za zobniške vence sklopke								
Tip	R14	R24	R38	R42	R48	R55	R65	R90
B [mm]	9,7	8,6	13,3	15,7	17,7	19,6	22,2	32,3
B_{\min} [mm]	7,7	5,6	10,3	11,7	13,7	14,6	17,2	24,3
X_{\max} [mm]	2,0	3,0	3,0	4,0	4,0	5,0	5,0	8,0

Tabela 11: Mejne vrednosti obrabe za zobniški venec sklopke

Pri zobniški sklopki znaša mejna vrednost obrabe $X = 0,8$ mm, kot je navedeno na naslednji sliki.



Slika 30: Merjenje obrabe zobniške puše pri zobniški sklopki BoWex®

i Informacija

Povečana obraba

Če se ugotovi povečana obraba, npr. med prvim pregledom, ki povzroči prezgodnjo zamenjavo zobatega obroča, je treba interval vzdrževanja sklopke skrajšati v skladu z obratovalnimi parametri.

i Informacija

Majhna obraba

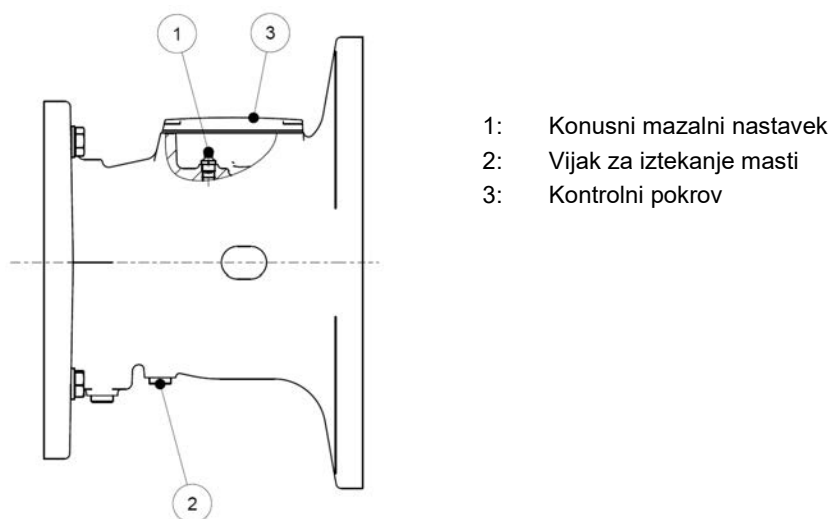
Če je med pregledom ugotovljena majhna obraba (< 25 % mejne vrednosti), je dovoljeno podvojiti interval vzdrževanja sklopke.

5.2.11 Mazanje z mastjo (opcija: VL2, VL3, W, AI, AN)

Nekatera gonila imajo napravo za naknadno mazanje.

Pri izvedbah za mešalo VL2 in VL3, je treba pred naknadnim mazanjem najprej odviti odzračevalni vijak, ki se nahaja nasproti mazalnega nastavka. Vtisnite toliko masti, da se na odzračevalnem vijaku pojavi manjša količina iztisnjene masti, pribl. 20–25 g. Ponovno privijte odzračevalni vijak.

Pri opciji W in adapterjih IEC/NEMA AI in AN opcija BRG1 namažite zunanji valjni ležaj prek mazalnega nastavka s pribl. 20–25 g masti. Pri adapterjih IEC/NEMA AI in AN je mazalni nastavek pod privitim kontrolnim pokrovom. Pred ponovnim mazanjem odvijte vijak za izpust masti, da bo lahko iztekala presežna mast. Odstranite presežno mast z adapterja motorja.

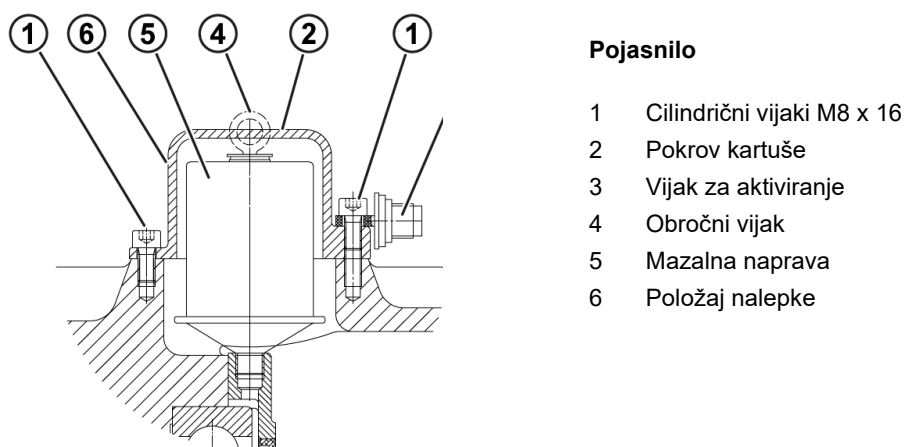


Slika 31: Mazanje adapterja IEC/NEMA AI in AN, opcija BRG1

Priporočljiva vrsta masti:

- Petamo GHY 133N (podjetje: Klüber Lubrication)

5.2.12 Zamenjava samodejne mazalne naprave



Slika 32: Zamenjava samodejne mazalne naprave pri standardnem motorju

(Mazalna naprava: Del št.: 28301000 ali za mast, primerno za živilsko industrijo, del št.: 28301010)

1. Odstranite pokrov kartuše.
2. Odvijte mazalno napravo.
3. Privijte novo mazalno napravo.
4. Odstranite presežno mast z adapterja.
5. Vključite mazalno napravo (glej poglavje 4.3 "Aktiviranje samodejnega mazanja").

Pri vsaki drugi menjavi mazalne naprave je treba zamenjati ali izprazniti posodo za prestrezanje masti (del št. 28301210). Zaradi oblike posode nekaj masti ostane v posodi.

1. Odvijte posodo za prestrezanje masti iz vijačne povezave.
2. Iztisnite mast iz posode za prestrezanje masti. Z drogom pritisnite nazaj notranje nameščeni bat. Drog sme imeti maks. premer 10 mm. Zajemite iztisnjeno mast in jo odstranite v skladu z zakoni o varovanju okolja.
3. Preverite posodo za prestrezanje masti. Če je posoda za prestrezanje masti poškodovana, jo zamenjajte z novo.
4. Ponovno privijte posodo za prestrezanje masti v izpustno odprtino na adapterju motorja.

5.2.13 Menjava olja

Na slikah v poglavju 7.1 "Načini izdelave in položaji vgradnje" so prikazani položaji izpustnega vijaka za olje, vijaka za nivo olja in odzračevalnega vijaka, če je vgrajen; prikazano glede na položaj vgradnje gonila.

OPOZORILO

Nevarnost opeklin

Olje se lahko močno segreje. Uporabljajte osebno zaščitno opremo.

Potek dela:

1. Postavite lovilno posodo pod izpustni vijak ali izpustno pipo.
2. V celoti odvijte vijak za nivo olja (če obstoji) in izpustni vijak. Če se uporablja posoda za nivo olja, odvijte zapiralni vijak z merilno palico.
3. Počakajte, da olje v celoti izteče iz gonila.
4. Preverite tesnila na izpustnem vijaku in vijaku za nivo olja. Če je tesnilo poškodovano, zamenjajte ustreznega vijak. Lahko očistite tudi navoj in ga pred privijanjem namažite z varovalnim lepilom npr. Loctite 242, Loxeal 54-03.
5. Privijte izpustni vijak v izvrtino in zategnite z ustreznim zateznim momentom (glej poglavje 7.3 "Zatezni momenti za vijake").
6. Z ustrežno pripravo za polnjenje napolnite z novim oljem enake vrste skozi izvrtino za nivo olja, do količine, ko prične olje iztekati iz te izvrtine. Olje lahko dolivate tudi skozi izvrtino odzračevalnega ali zapiralnega vijaka, ki se nahaja nad nivojem olja. Če se uporablja posoda za nivo olja, nalijte olje pri zgornji odprtini (navoj G1¼), do nivoja olja, kot je opisano v poglavju 5.2.3 "Preverjanje nivoja olja".
7. Preverite nivo olja najkasneje po 15 minutah, pri uporabi posode za olje najkasneje po 30 minutah.

Informacije

Pri gonilih ki nimajo vijaka za izpust olja (glej poglavje 7.1 "Načini izdelave in položaji vgradnje"), menjava olja ni potrebna. To gonilo je trajno namazano.

Čelna gonila Standard kategorije ATEX-kategoriji 3G in 3D (glej poglavje 2.2 "Tipska tablica") nimajo vgrajenega vijaka za nivo olja. V tem primeru se novo olje doliva skozi navojno izvrtino tlačnega oddušnika in sicer v količinah, ki so navedene v naslednji tabeli.

Za vse druge tipe gonil veljajo podatki na tipski ploščici.

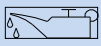
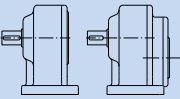
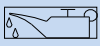
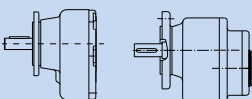
Količina olja													
													
	M1	M2	M3	M4	M5	M6		M1	M2	M3	M4	M5	M6
Tip gonila	Količina [l]						Tip gonila	Količina [l]					
SK 0	0,13	0,22	0,13	0,22	0,13	0,13	SK 0 F	0,13	0,22	0,13	0,22	0,13	0,13
SK 01	0,22	0,38	0,22	0,38	0,22	0,22	SK 01 F	0,22	0,38	0,22	0,38	0,22	0,22
SK 20	0,55	1,00	0,55	1,00	0,55	0,55	SK 20 F	0,35	0,60	0,35	0,60	0,35	0,35
SK 25	0,50	1,00	0,50	1,00	0,50	0,50	SK 25 F	0,50	1,00	0,50	1,00	0,50	0,50
SK 30	0,90	1,30	0,90	1,30	0,90	0,90	SK 30 F	0,70	1,10	0,70	1,10	0,70	0,70
SK 33	1,00	1,60	1,00	1,60	1,00	1,00	SK 33 F	1,00	1,50	1,00	1,50	1,00	1,00
SK 000	0,24	0,40	0,24	0,41	0,24	0,24	SK 000 F	0,24	0,41	0,24	0,41	0,24	0,24
SK 010	0,38	0,60	0,38	0,60	0,38	0,38	SK 010 F	0,35	0,65	0,40	0,74	0,50	0,30
SK 200	0,80	1,30	0,80	1,30	0,80	0,80	SK 200 F	0,65	0,95	0,70	1,10	0,80	0,50
SK 250	1,20	1,50	1,20	1,50	1,20	1,20	SK 250 F	0,90	1,40	1,00	1,60	1,30	0,80
SK 300	1,20	2,00	1,20	2,00	1,20	1,20	SK 300 F	1,25	1,50	1,20	1,80	1,30	0,95
SK 330	1,80	2,80	1,80	2,80	1,80	1,80	SK 330 F	1,60	2,50	1,60	2,90	1,90	1,40

Tabela 12: Količine polnjenja olja za čelna gonila Standard za ATEX-kategorijo 3G in 3D.

5.2.14 Pregled hladilne zanke glede usedlin (opcija: CC)

Treba je preverjati količino hladilne vode. Upoštevajte navedbe v poglavju 4.4 "Hladilna zanka (opcija: CC)".

Pri kemičnem čiščenju je treba zagotoviti, da čistilo ne bo poškodovalo materiala hladilne zanke (bakrena cev in medeninasti vijaki).

Pri močnejši koroziji priključnih mest je treba hladilno zanko in pokrov preveriti glede netesnosti.

Prosimo, posvetujte se s servisnim oddelkom NORD.

5.2.15 Čiščenje in preverjanje odzračevalnega vijaka

1. Odvijte odzračevalni vijak.
2. Temeljito očistite odzračevalni vijak npr. s stisnjanim zrakom.
3. Preverite odzračevalni vijak in tesnilo. Če je tesnilo poškodovano, uporabite nov odzračevalni vijak.
4. Ponovno privijte odzračevalni vijak.

5.2.16 Zamenjava tesnilnega obroča gredi

Pri dosegu mejne obrabe se poveča oljni film v območju tesnilnega robu, ki se počasi razvije v puščanje in kapljanje olja. **V tem primeru je treba tesnilni obroč gredi zamenjati.** Prostor med tesnilnim in zaščitnim robom je treba pri montaži napolniti z mastjo v količini pribl. 50 % (priporočljiva vrsta masti: PETAMO GHY 133N). Vgrajen novi tesnilni obroč po montaži ne sme biti nameščen na istem, že obrabljenem mestu na gredi.

5.2.17 Dodatno mazanje ležajev v gonilu

POZOR

Okvara gonila zaradi nezadostnega mazanja.

Pri nezadostnem mazanju obstaja tveganje okvare ležajev.

- Brezpogojno upoštevajte priporočene intervale.
- Uporabljajte samo masti, ki jih priporoča podjetje Getriebebau NORD.
- Nikoli ne mešajte različnih mazalnih masti. Pri mešanju različnih vrst masti lahko pride do nezdružljivosti masti in posledično zaradi pomanjkljivega mazanja do okvare gonila.
- Preprečite kontaminacijo mazalne masti z tujki in izpiranje mazalne masti z mazalnim oljem.

Prosimo, obrnite se na servisni oddelek NORD, za zamenjavo masti v valjčnih ležajih.

Priporočljive vrste masti: Petamo GHY 133N - Klüber Lubrication (glej poglavje 7.2.1 "Mast za valjčne ležaje").

5.2.18 Generalni remont

NEVARNOST



Nevarnost eksplozije

- Generalno popravilo je potrebno izvesti v pooblaščen delavnici, ki poseduje ustrezno opremo in popravilo mora izvesti kvalificirano osebo.
- Priporočamo, da generalno popravilo izvedejo v servisu NORD.

Pri gonilih kategorije 2G je 2D je treba po določenem času obratovanja izvesti generalni remont.

Dovoljeni obratovalni čas je praviloma naveden na tipski tablici v polju MI; naveden je v delovnih urah.

Alternativno je lahko tudi v polju MI naveden vzdrževalni razred CM (npr.: MI CM = 5.).

V tem primeru se časovna točka generalnega remonta izračuna v letih po zagonu (N_A), po sledeči formuli. Maks. dovoljeni delovni čas po zagonu znaša 10 let. To velja tudi pri izračunanih najvišjih vrednostih.

$$N_A = CM \cdot f_L \cdot k_A$$

CM: Vzdrževalni razred v skladu s podatki na tipski tablici v polju MI

f_L : Faktor časa delovanja

$f_L = 10$	Čas delovanja maks. 2 uri na dan
$f_L = 6$	Čas delovanja 2 do 4 ure dnevno
$f_L = 3$	Čas delovanja 4 do 8 ure dnevno
$f_L = 1,5$	Čas delovanja 8 do 16 ure dnevno
$f_L = 1$	Čas delovanja 16 do 24 ure dnevno

k_A : Faktor obremenjenosti (praviloma velja $k_A = 1$)

Če je znana dejanska obremenitev na osnovi načina uporabe, je pogosto mogoče določiti daljše intervale vzdrževanja. Faktor obremenjenosti lahko izračunate iz naslednjega:

$$k_A = \left(\frac{P_1}{P_{tat}} \right)^3$$

P_1 : maks. dovoljena pogonska moč oz. moč motorja, v skladu z navedbami na tipski tablici v kW

P_{tat} : Dejanska pogonska moč oz. moč motorja v kW, ki se pridobi pri uporabi pri nazivnih vrtljajih, določeno npr. z meritvami

Pri variabilni obremenitvi z različnimi dejanskimi pogonskimi močmi pri nazivnih vrtljajih P_{tat1} , P_{tat2} , P_{tat3} , ... z znanimi odstotnimi deleži časa q_1 , q_2 , q_3 , ... velja za ekvivalentno srednjo pogonsko moč:

$$P_{tat} = \sqrt[3]{P_{tat1}^3 \cdot \frac{q_1}{100} + P_{tat2}^3 \cdot \frac{q_2}{100} + P_{tat3}^3 \cdot \frac{q_3}{100} + \dots}$$

Za generalno popravilo je treba gonilo razstaviti v celoti. Izvesti je treba sledeča dela:

- Očistite vse dele gonila.
- Preglejte vse dele glede poškodb.
- Poškodovane dele je treba zamenjati.
- Zamenjati je treba vse valjčne ležaje.
- Vsa tesnila, tesnilne obroče gredi in nilos-obroče je treba zamenjati.
- Opcija: Zamenjati je treba zaporo povratnega teka.
- Opcija: Zamenjava delov iz elastomera na sklopki.

6 Odstranitev

Upoštevajte veljavna lokalna določila. Še posebej bodite pozorni pri zbiranju maziv in pravilnem odstranjevanju le teh.

Deli gonila	Material
Zobniki, gredi, valjčni ležaji, mozniki, varnostni obroči, ...	Jeklo
Ohišje gonila, deli ohišja, ...	Siva litina
Ohišje gonila iz lahke kovine, deli ohišja iz lahkih kovin	Aluminij
Polžna kolesa, puša, ...	Bron
Tesnilni obroči gredi, zapiralni čepi, gumijasti deli, ...	Elastomer z jeklom
Deli sklopke	Plastika z jeklom
Ploskovna tesnila	Brezazbestni tesnilni material
Olje za gonilo	Mineralno olje z dodatki
Sintetično olje za gonilo (nalepka: CLP PG)	Mazivo na osnovi poliglikola
Sintetično olje za gonilo (nalepka: CLP HC)	Mazivo na osnovi Poly-Alpha-Olefin
Hladilne cevi, pritrdilni elementi hladilnih cevi, vijake povezave	Baker, epoksid, medenina

Tabela 13: Materiali

7 Priloga

7.1 Načini izdelave in položaji vgradnje

Prosimo, da pri izvedbah, ki niso navedene upoštevate posebno dokumentacijo (glej poglavje 2.2 "Tipska tablica").

7.1.1 Pojasnitev simbolov



Odzračevanje



Nivo olja



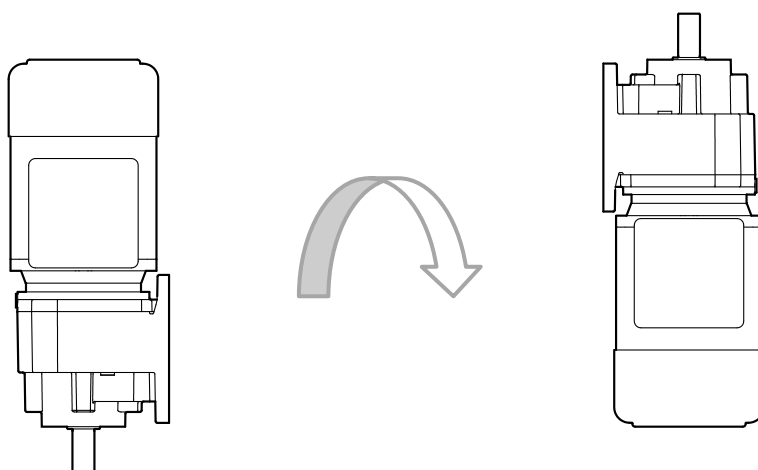
Izpust olja

7.1.2 Standardno-gonilo s čelnim zobnikom

Vijaka za nivo olja ni pri čelnih gonilih Standard v ATEX-kategoriji 3G in 3D (glej poglavje 2.2 "Tipska tablica")nimajo vijaka za nivo olja.

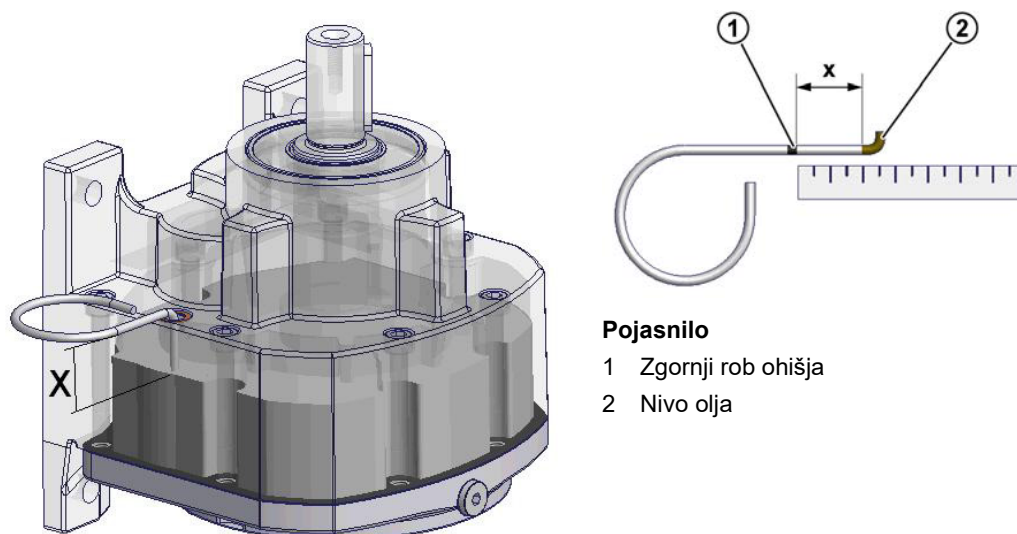
7.1.3 NORDBLOC gonila s čelnim zobnikom SK 072.1 in SK 172.1

1. Premaknite gonilo iz položaja vgradnje M4 v položaj vgradnje M2. Odvijte vijak za nivo olje položaja vgradnje M2.



Slika 33: Merjenje nivoja olja SK 072.1 – SK 172.1

- Izmerite mero X med zgornjim robom ohišja gonila in nivojem olja. Prilagodite event. vgrajeno merilno palico (glejte Slika 34).



Pojasnilo

- Zgornji rob ohišja
- Nivo olja

Slika 34: Merjenje nivoja olja

- Ugotovljeno mero X primerjajte z ustrežno mero v naslednji tabeli. Če je treba dolijte olje oz. prilagodite nivo, upoštevajte podatke na tipski tablici.

Tip gonila	Velikost navoja	Dimenzija X [mm]
SK 072.1	M8 x 1	22 ± 1
SK 172.1	M8 x 1	20 ± 1

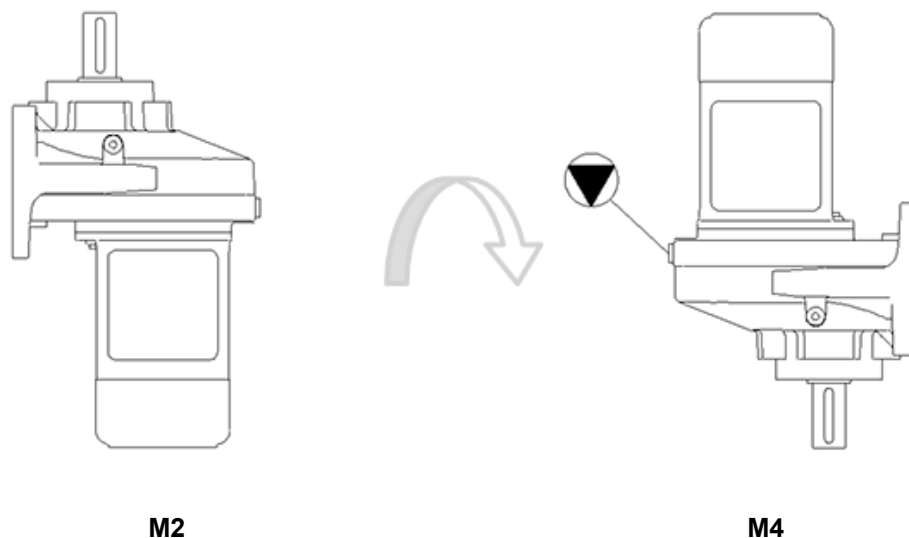
- Ponovno privijte vijak za nivo olja za položaj vgradnje M2 in ga privijte.
- Gonilo premaknite nazaj v položaj vgradnje M4.

7.1.4 NORDBLOC čelna gonila SK 071.1, SK 171.1, SK 371.1, SK 571.1, SK 771.1 ... SK 1071.1

Gonila v položaju vgradnje M2 nimajo vijaka za nivo olja. Nivo olja je treba izmeriti v položaju vgradnje M4. Postopajte, kot sledi.

SK 071.1, SK 171.1, SK 371.1, SK 571.1

1. Gonilo premaknite nazaj v položaj vgradnje M4.

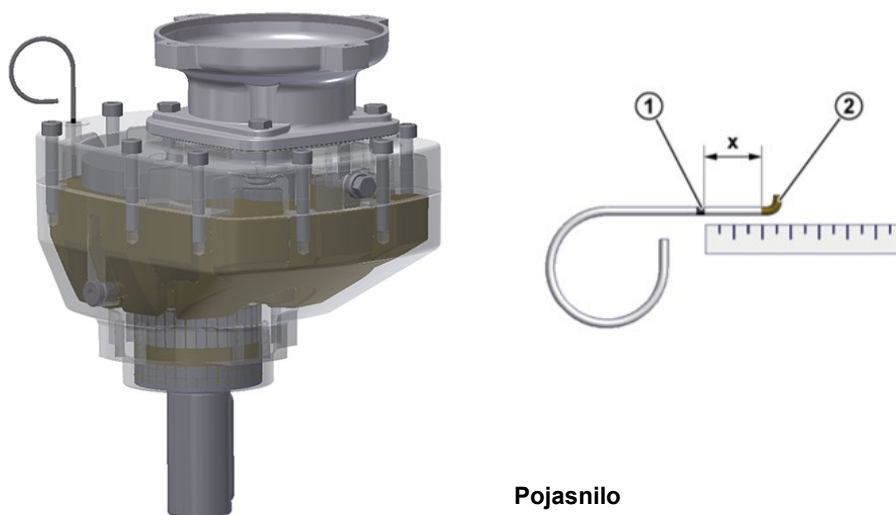


Slika 35: Merjenje nivoja olja SK 071.1 – SK 371.1

2. Odvijte vijak za nivo olje položaja vgradnje M4. Preverite nivo olja, v skladu s poglavjem 5.2.3 "Preverjanje nivoja olja". Če je treba dolijte olje oz. prilagodite nivo, upoštevajte podatke na tipski tablici.
3. Ponovno privijte vijak za nivo olja za položaj vgradnje M4 in ga privijte z ustreznim zateznim momentom (glej poglavje 7.3 "Zatezni momenti za vijake").
4. Gonilo premaknite nazaj v položaj vgradnje M2 in montirajte.

SK 771.1 ... 1071.1

1. Gonilo premaknite nazaj v položaj vgradnje M4 (glejte Slika 35)
2. Izmerite mero X med zgornjim robom ohišja gonila in nivojem olja.



Pojasnilo

- 1 Zgornji rob ohišja
- 2 Nivo olja

Slika 36: Nivo olja SK 771.1 ... 1071.1

3. Ugotovljeno mero X primerjajte z ustrežno mero v naslednji tabeli. Če je treba dolijte olje oz. prilagodite nivo, upoštevajte podatke o vrsti olja na tipski tablici.

Tip gonila	Velikost navoja	Dimenzija X [mm]
SK 771.1	M12 x 1,5	28 ± 1
SK 871.1	M12 x 1,5	14 ± 1
SK 971.1	M12 x 1,5	26 ± 1
SK 1071.1	M12 x 1,5	10 ± 1

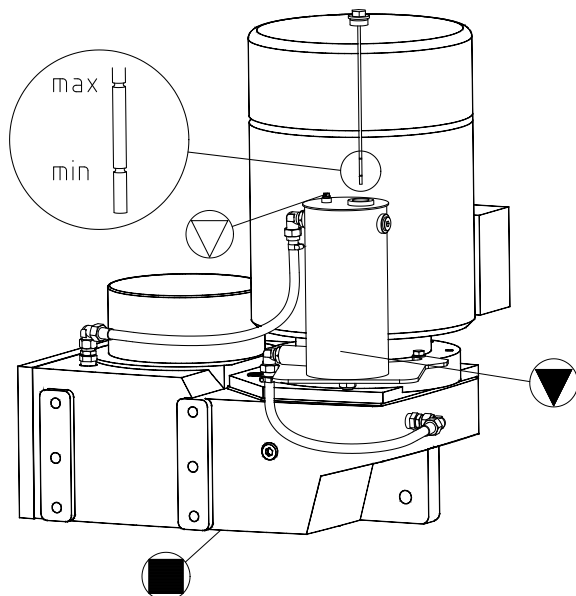
4. Ponovno privijte vijak za nivo olja za položaj vgradnje M4 in ga privijte z ustreznim zateznim momentom (glej poglavje 7.3 "Zatezni momenti za vijake").
5. Gonilo premaknite nazaj v položaj vgradnje M2 in montirajte.

7.1.5 Čelna gonila NORDBLOC

Tipi gonil SK 320, SK 172, SK 272, SK 372 kot tudi SK 273 in SK 373 imajo vgrajen samo en vijak za nivo olja v kategoriji 2G in 2D. Ta gonila imajo vgrajeno nadzorovano doživljenjsko mazanje. Pri teh tipih gonil ni vijaka za nivo olja za kategorijo ATEX 3G in 3D (glej poglavje 2.2 "Tipska tablica").

7.1.6 Ploska gonila

Naslednje slike veljajo za izvedbe M4 / H5 tipi gonil SK 9282, SK 9382, SK 10282, SK 10382, SK 11282, SK 11382, SK 12382, SK 10382.1, SK 11382.1 s posodo za olje.



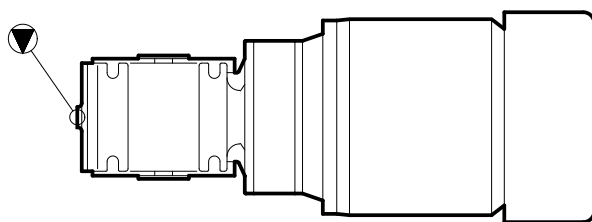
Slika 37: Ploska gonila s posodo za olje

Tipi gonil SK 0182 NB, SK 0282 NB in SK 1382 NB imajo v kategoriji 2G in 2D nadzorovano trajno mazanje. V tej kategoriji imajo ti tipi gonil samo en vijak za nivo olja. Pri teh tipih gonil ni vijaka za nivo olja za kategorijo ATEX 3G in 3D (glej poglavje 2.2 "Tipska tablica").

7.1.7 Polžno gonilo UNIVERSAL

SK 1SI 31 – SK 1SI 75

SK 1SIS 31 – SK 1SIS 75



Slika 38: Položaj pri preverjanju nivoja olja

Za **preverjanje nivoja olja** premaknite gonilo v zgoraj prikazani položaj. V tem primeru bo verjetno potrebna demontaža gonila oz. gonila z motorjem.

Informacije

Gonilo segreto na delovno temperaturo mora dalj časa mirovati v zgoraj prikazanem položaju Slika 38, da se olje enakomerno porazdeli.

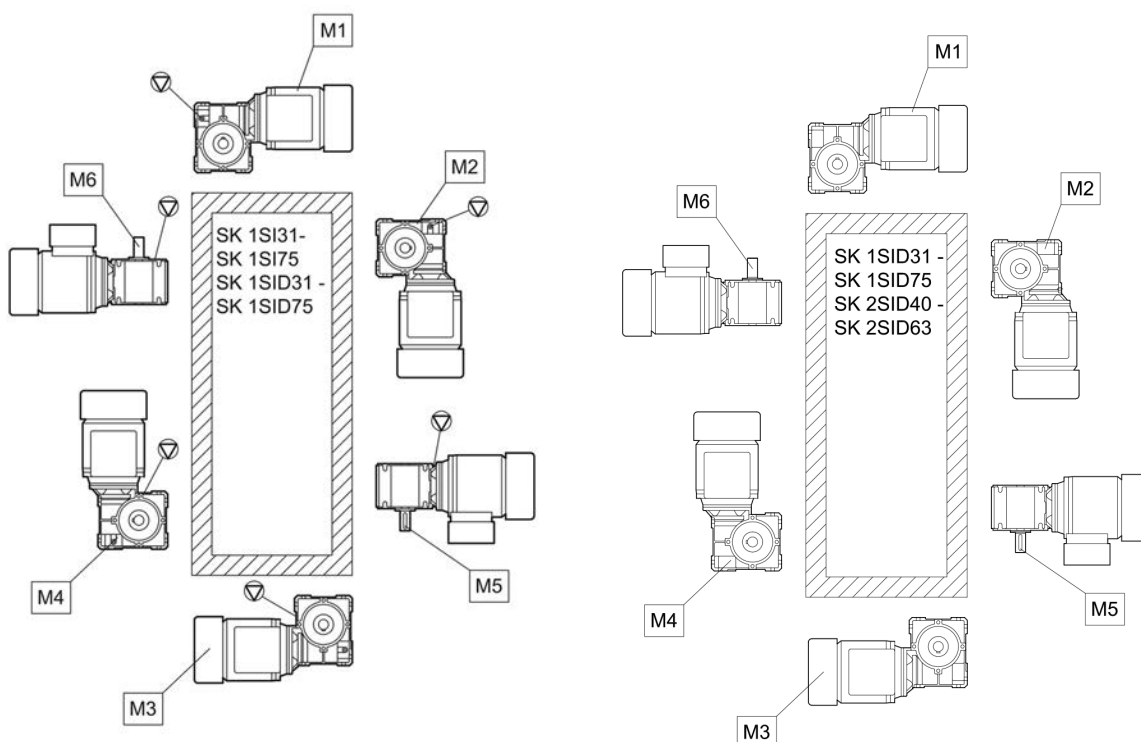
Potem preverite nivo olja, kot je opisano v poglavju (glej poglavje 5.2.3 "Preverjanje nivoja olja" na strani 55).

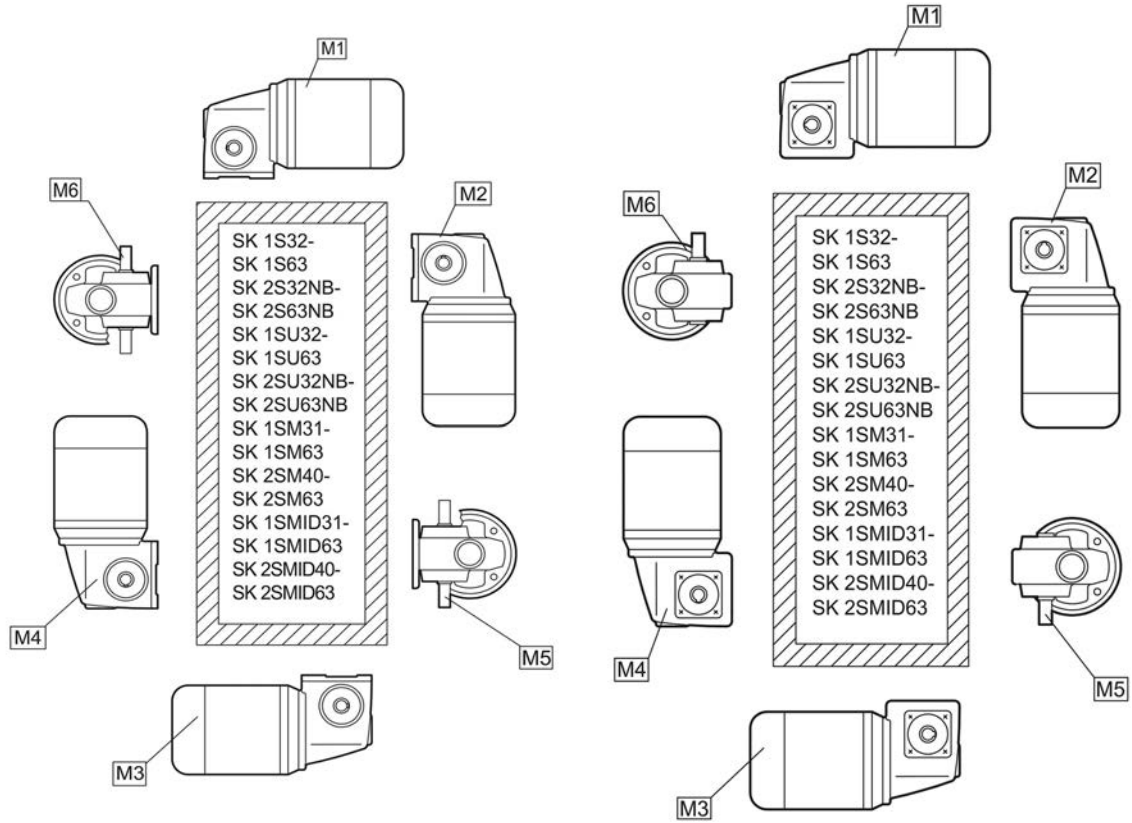
Gonila kategorije 2G in 2D imajo samo po en vijak za nivo olja. Ta gonila imajo vgrajeno nadzorovano doživljenjsko mazanje.

Gonila kategorije ATEX 3G in 3D nimajo vijaka za nivo olja. Ti tipi gonil imajo vgrajeno nadzorovano trajno mazivo.

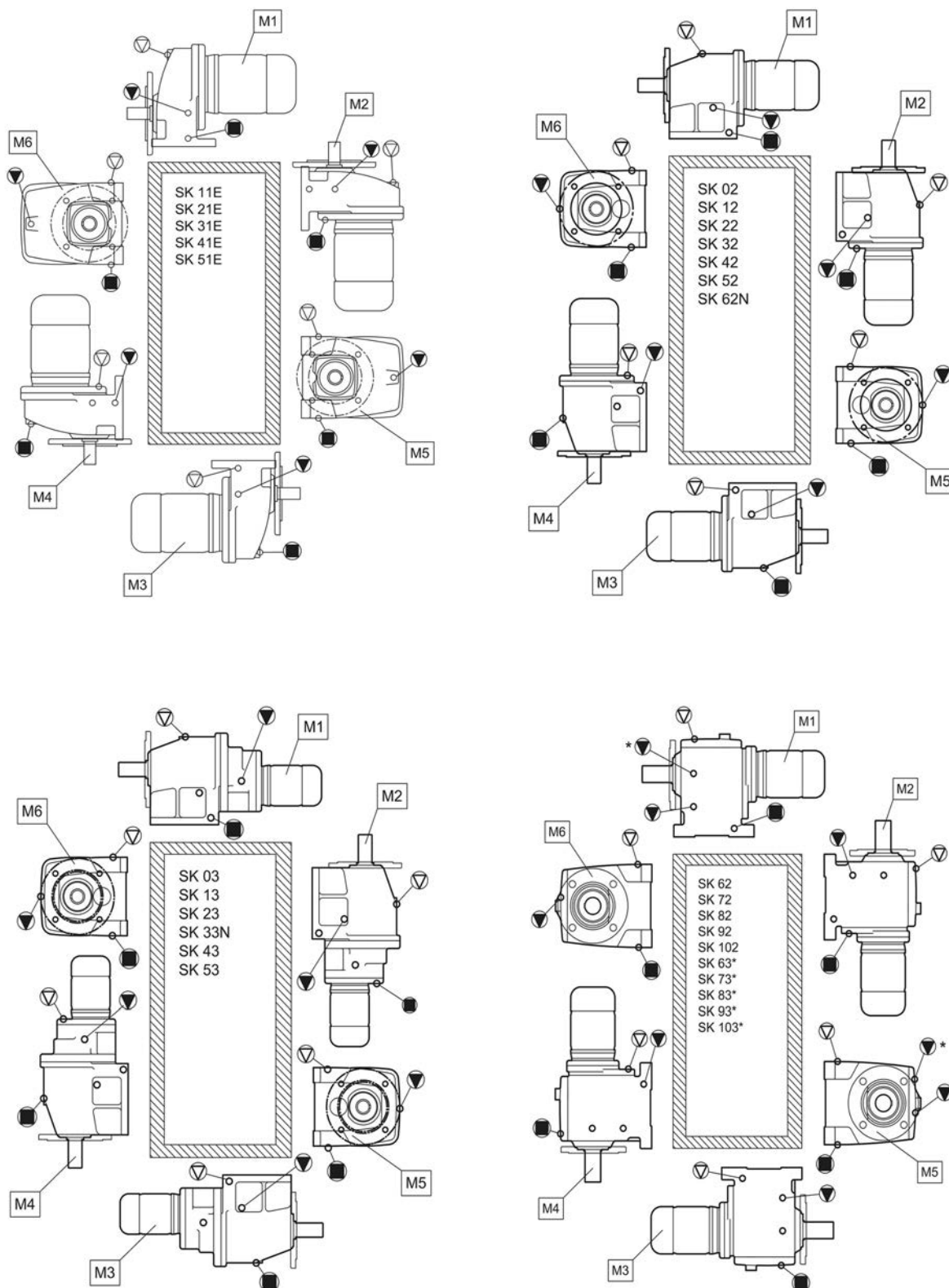
Tipi gonil **SK 1S xx**, **SK 2S xx**, **SK 1SU xx**, **SK 2SU xx**, **SK 1SM xx**, **SK 2SM xx**, **SK 1SMI xx**, **SK 2SMI xx** se smejo uporabljati samo v kategoriji 3G in 3D. Ta gonila so trajno doživljenjsko namazana in ne potrebujejo vzdrževalnega vijaka za nivo olja.

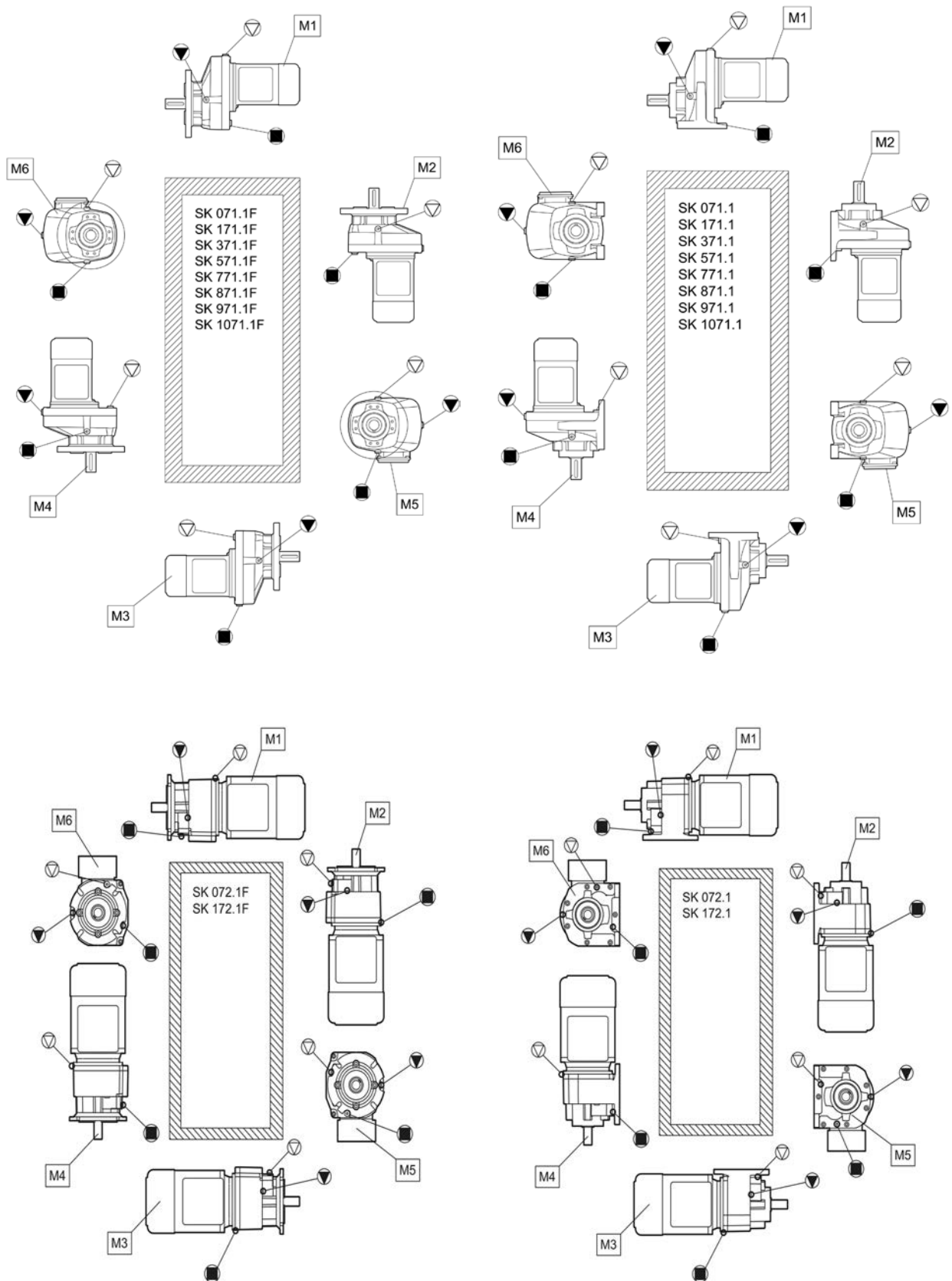
Tipi SI in SMI so opcijsko opremljeni s tlačnim oddušnikom.

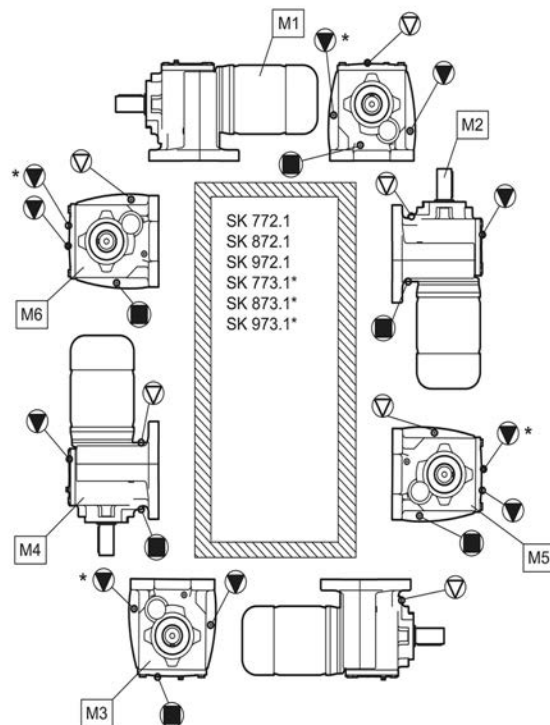
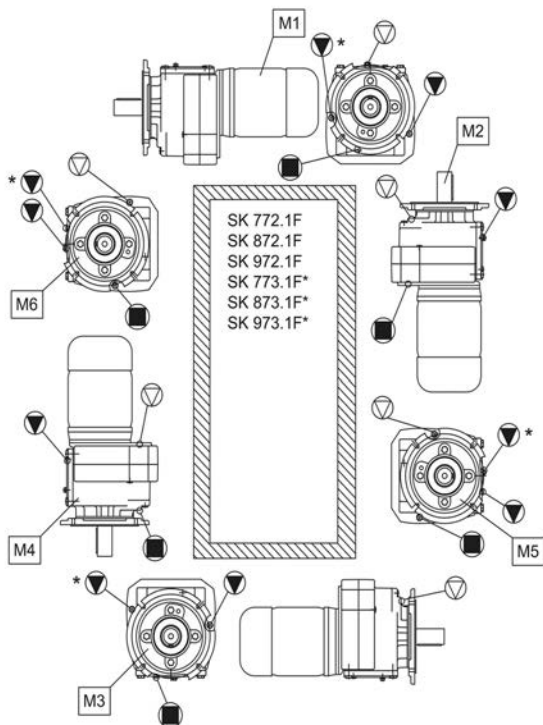
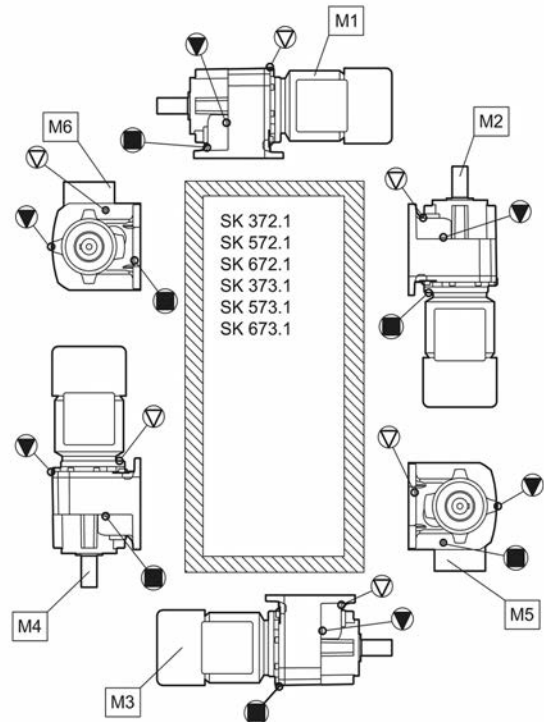
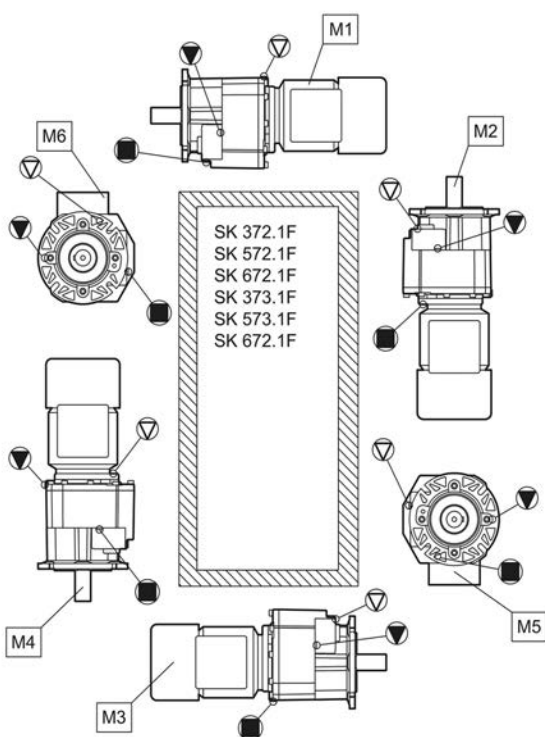


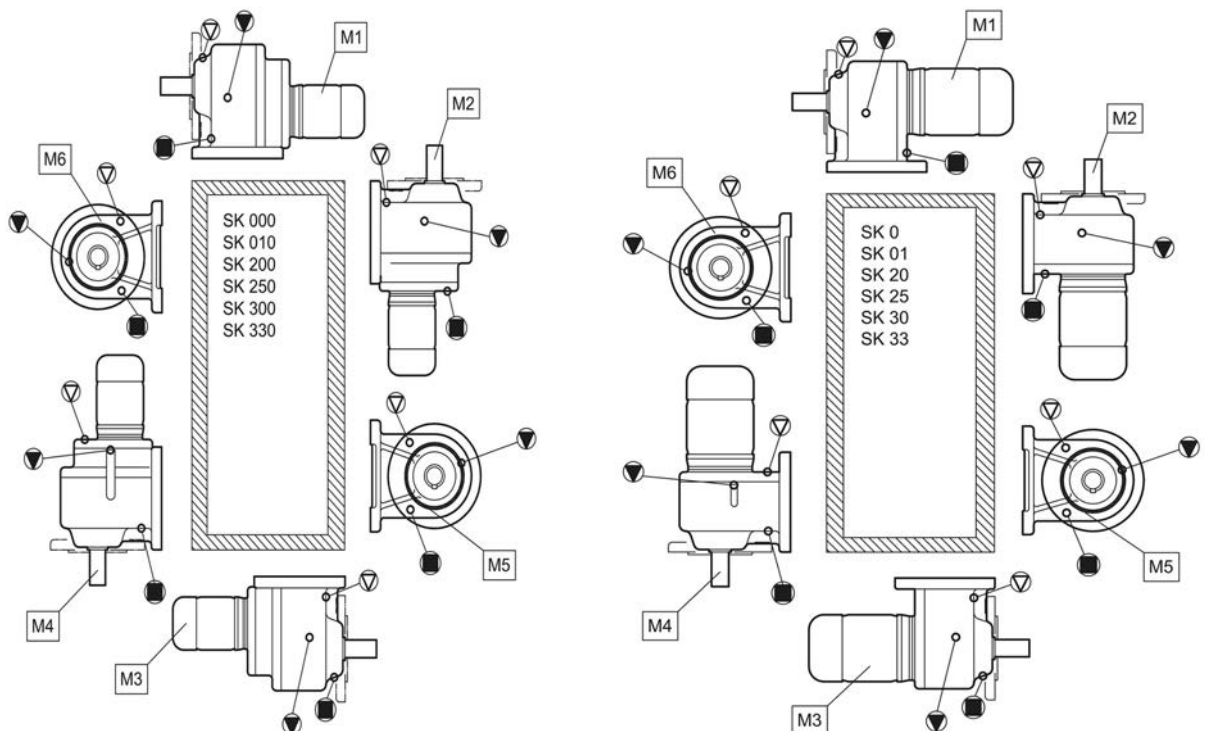
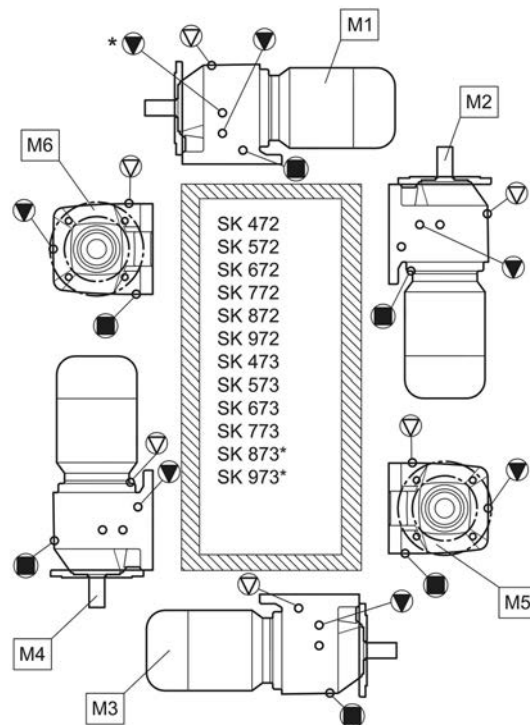


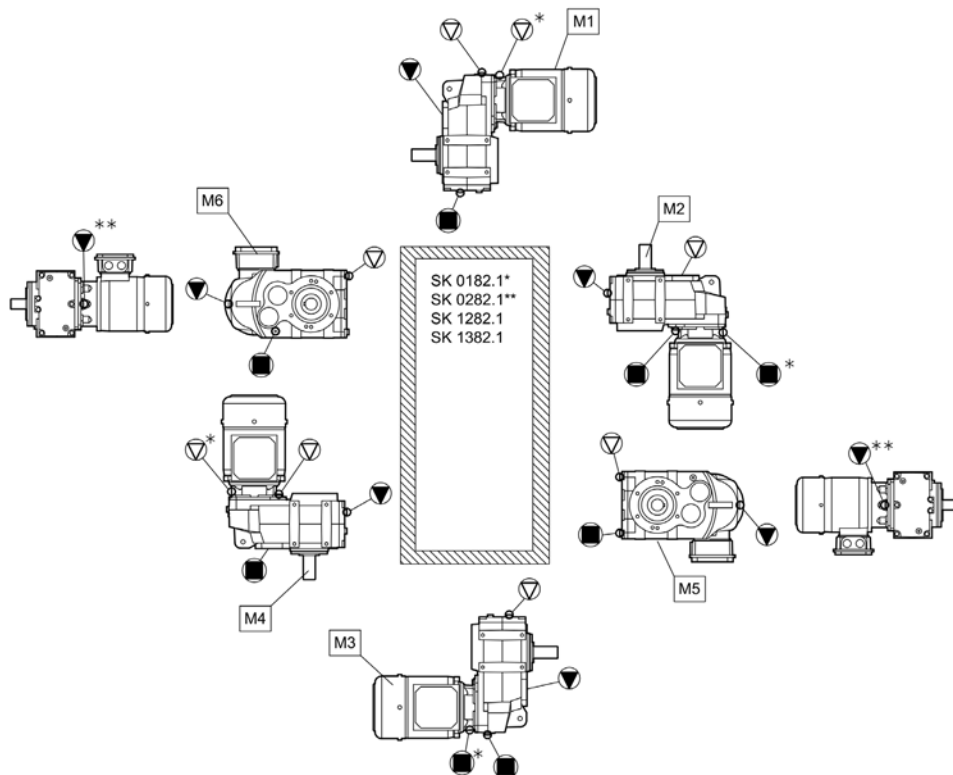
7.1.8 Pregled položajev vgradnje

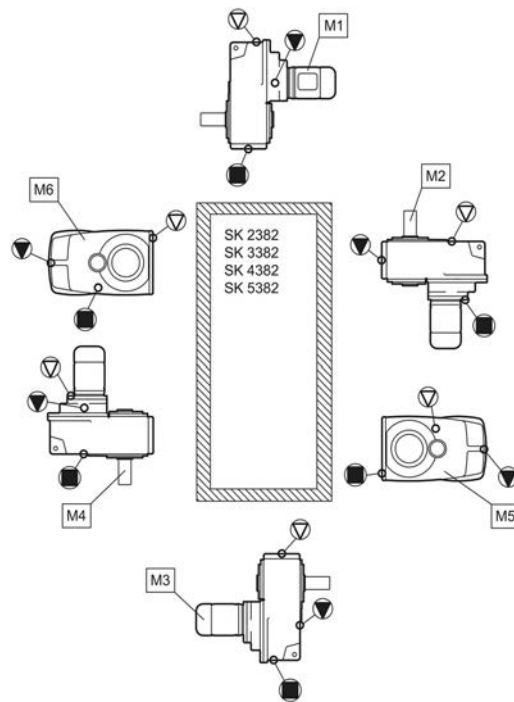
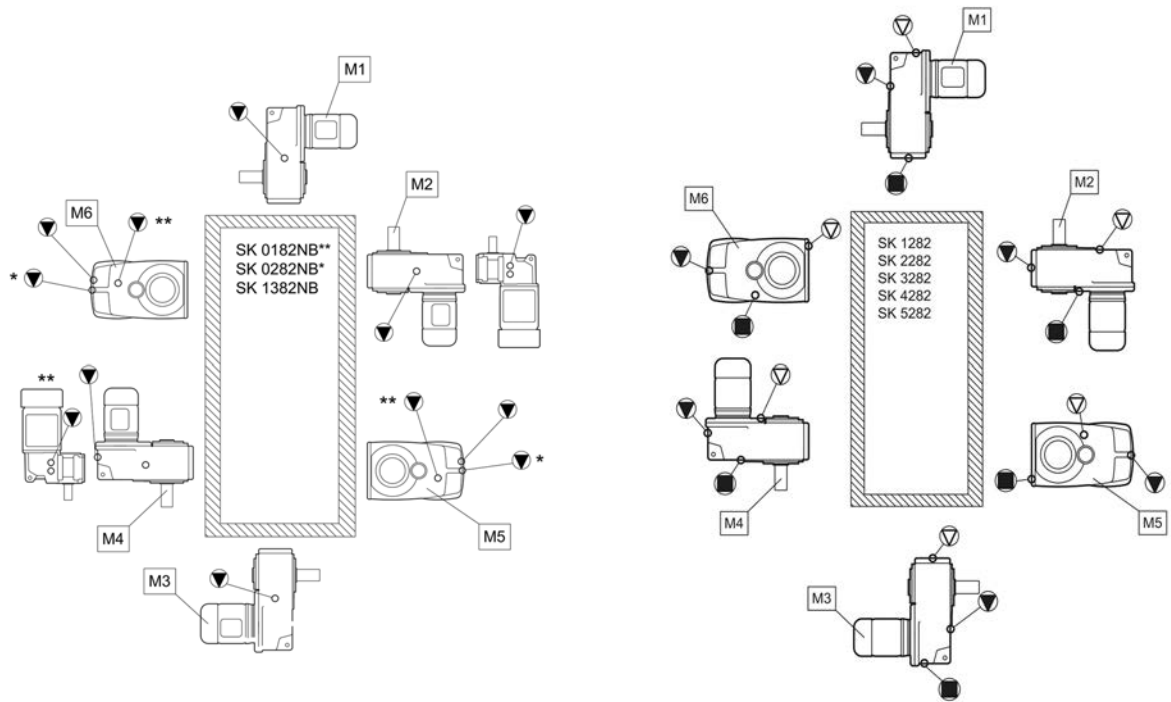


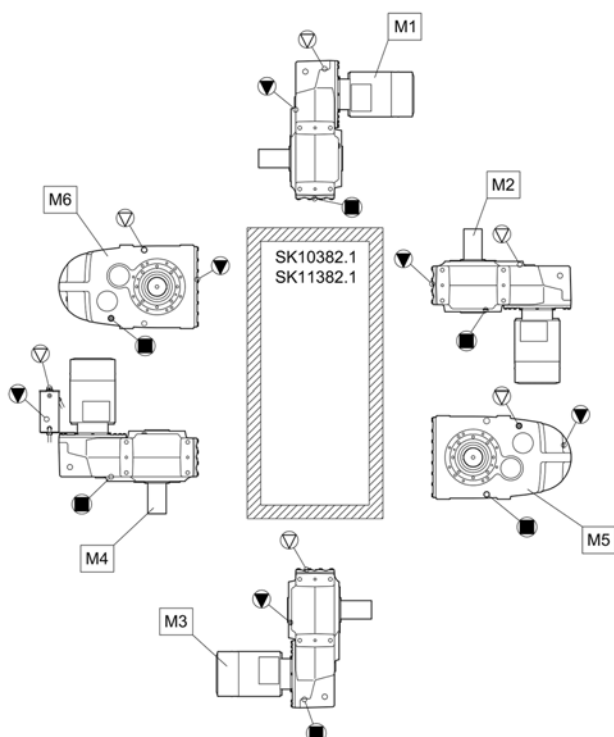
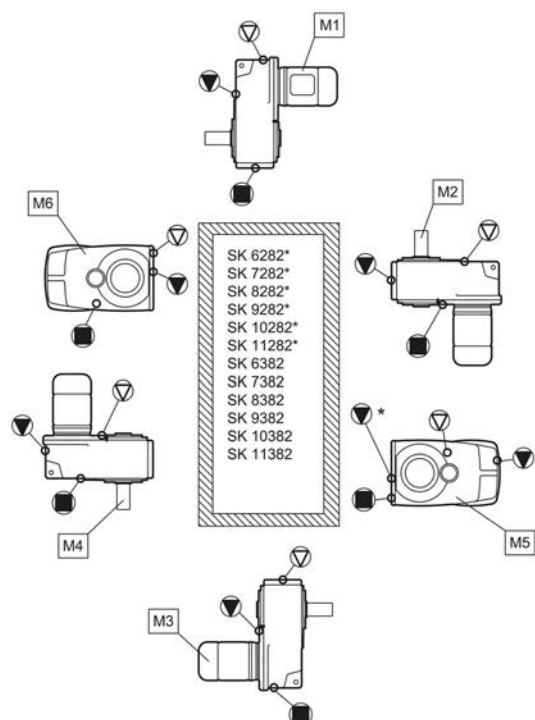


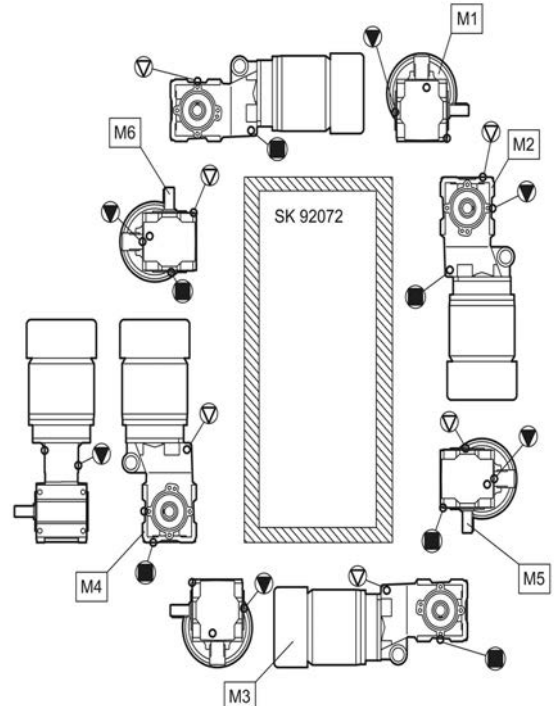
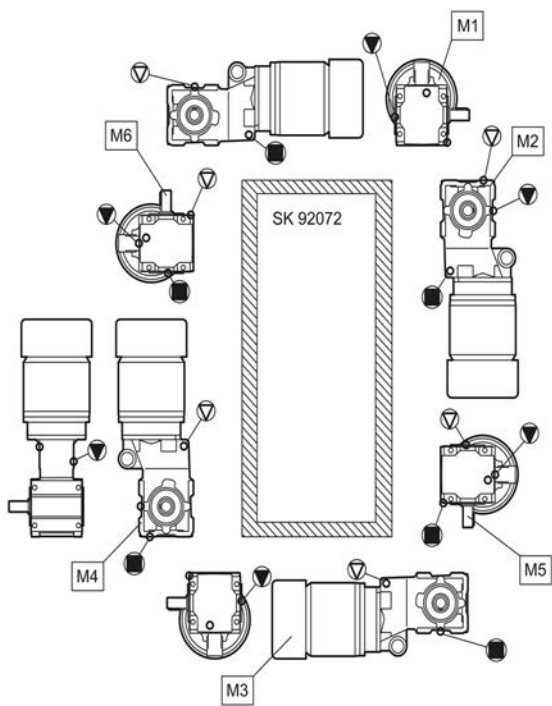
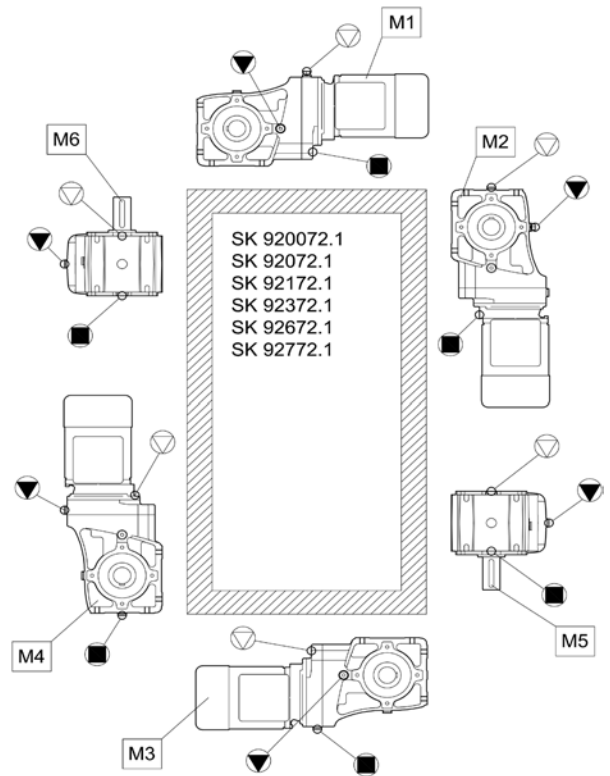
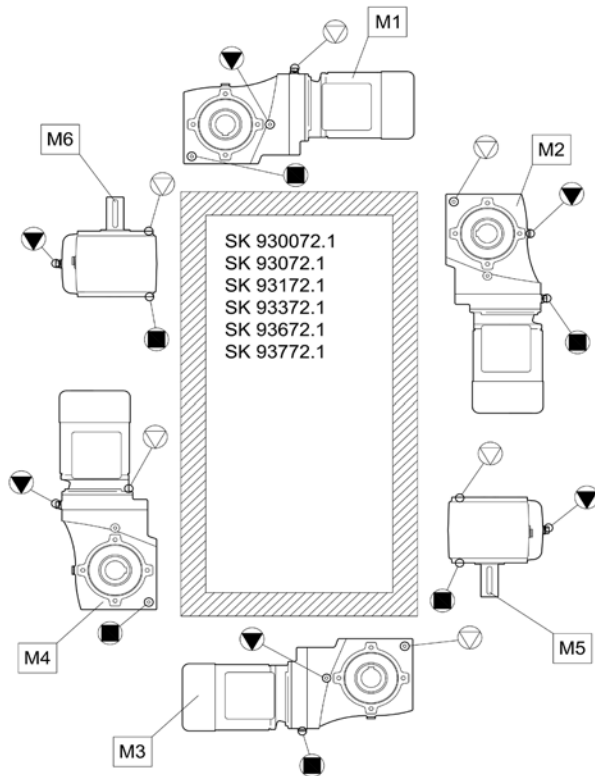


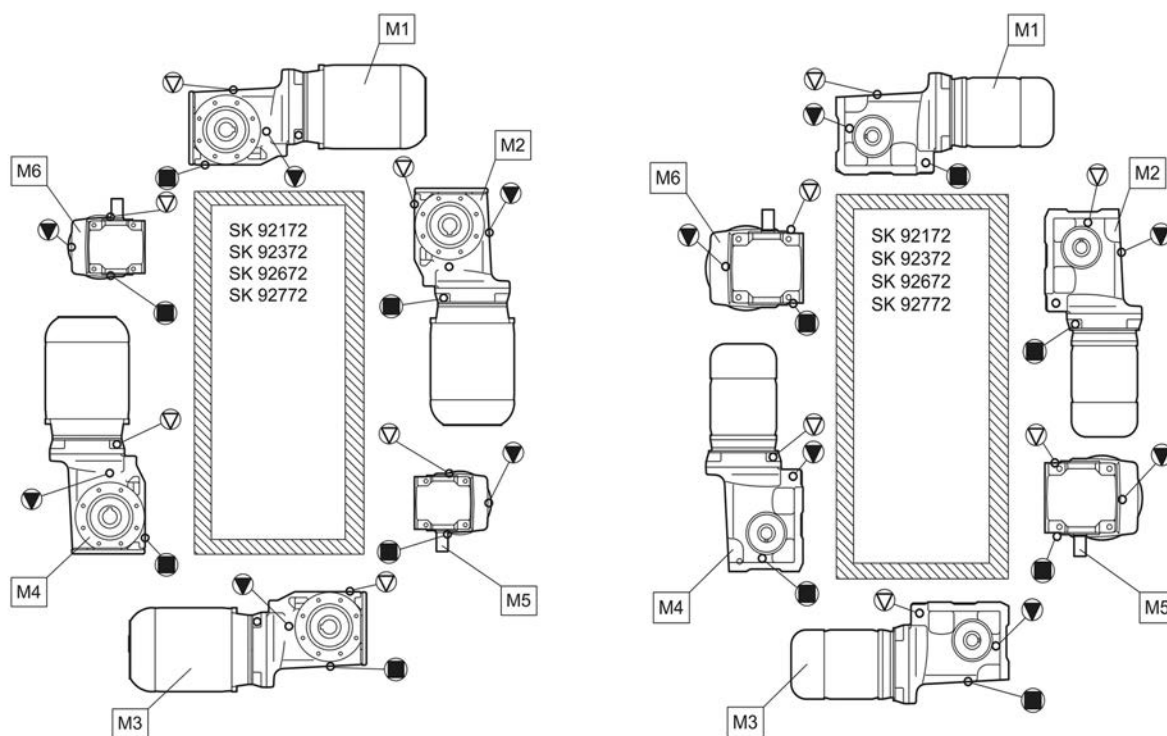


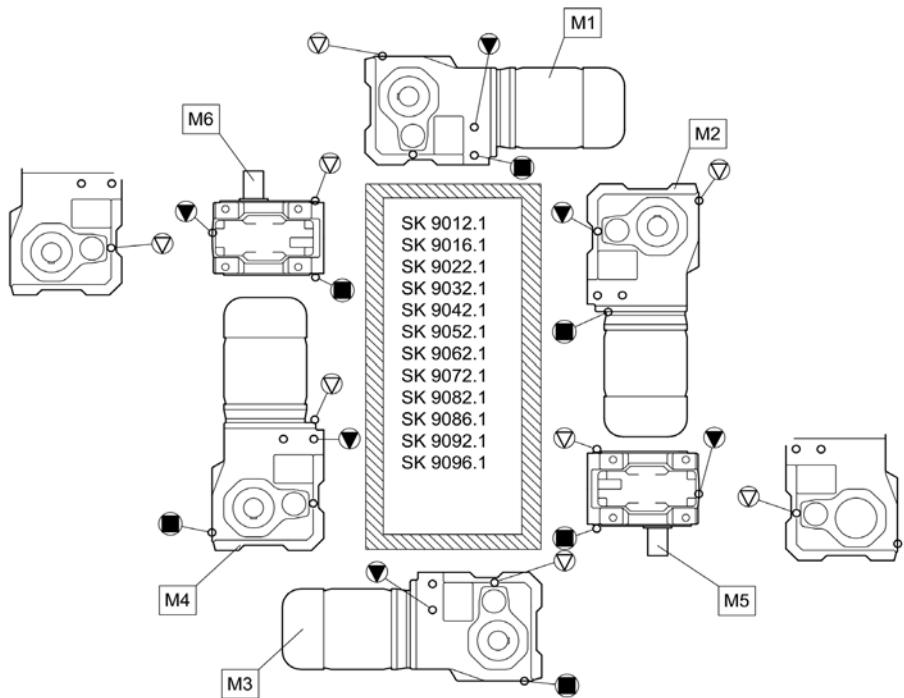
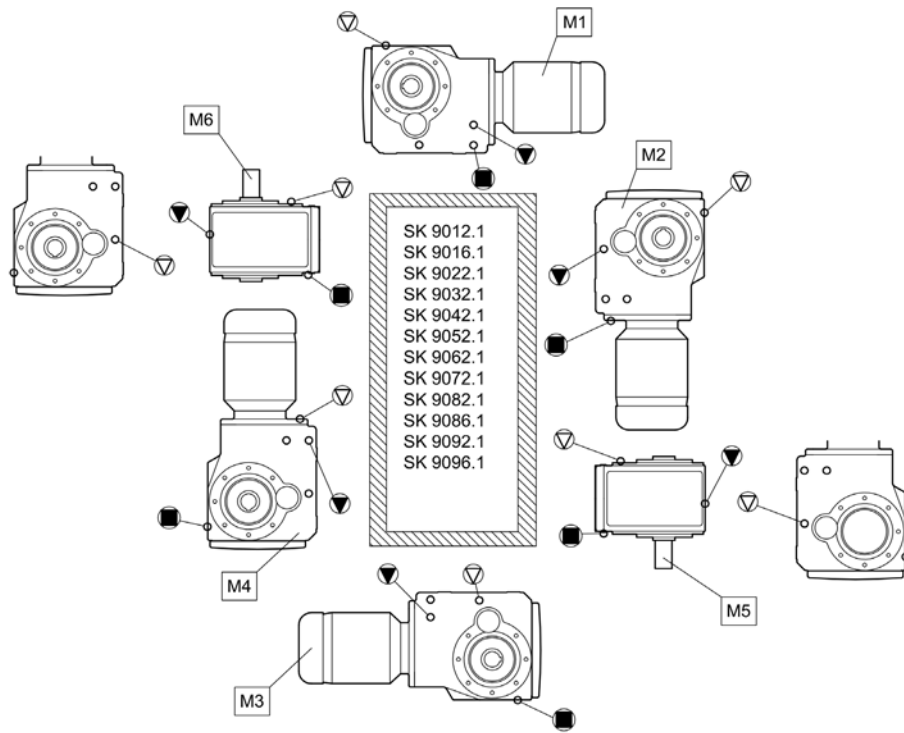


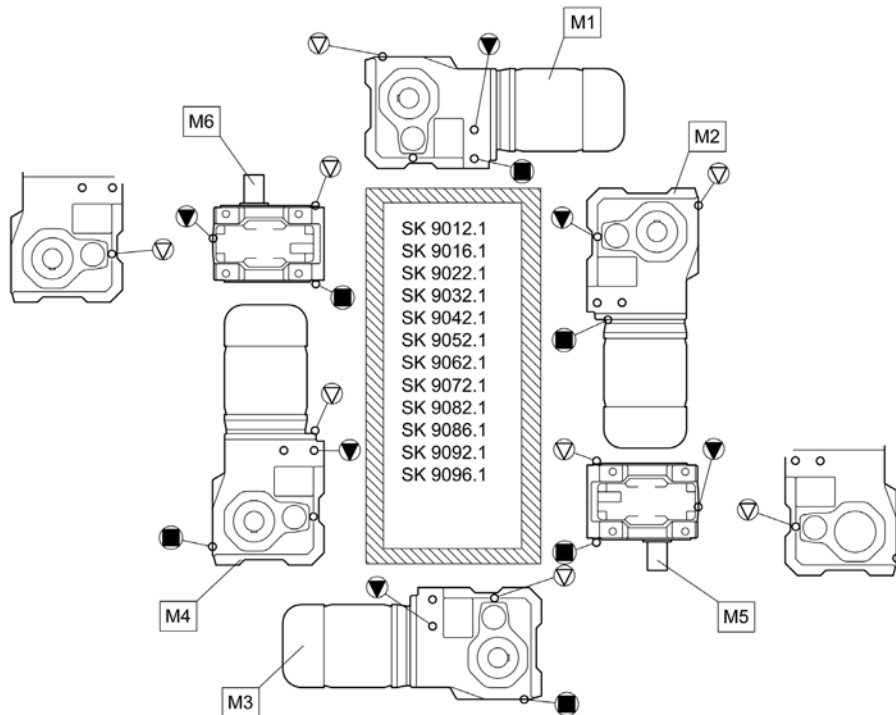
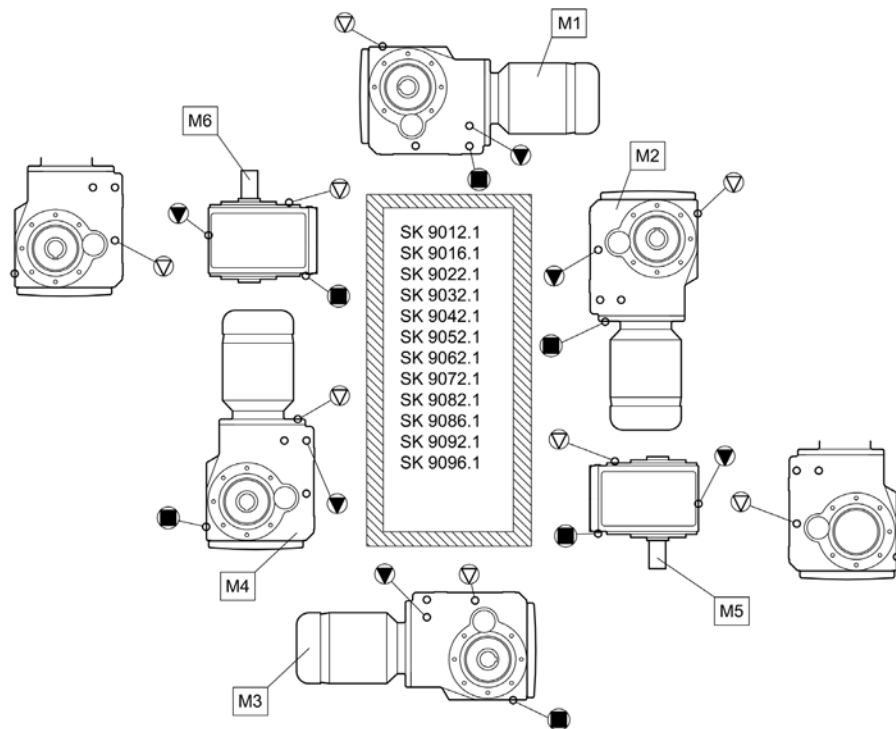


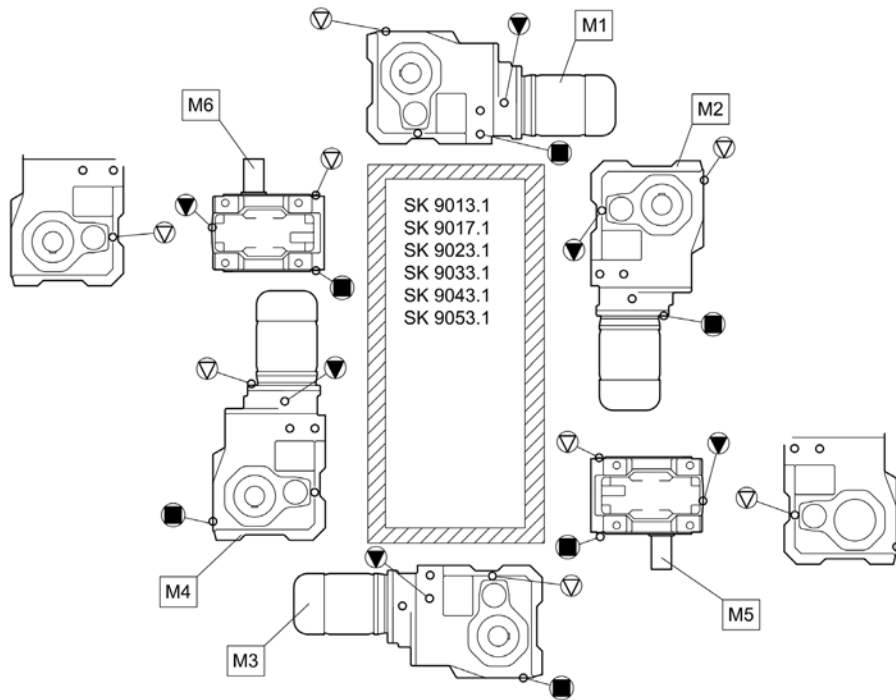
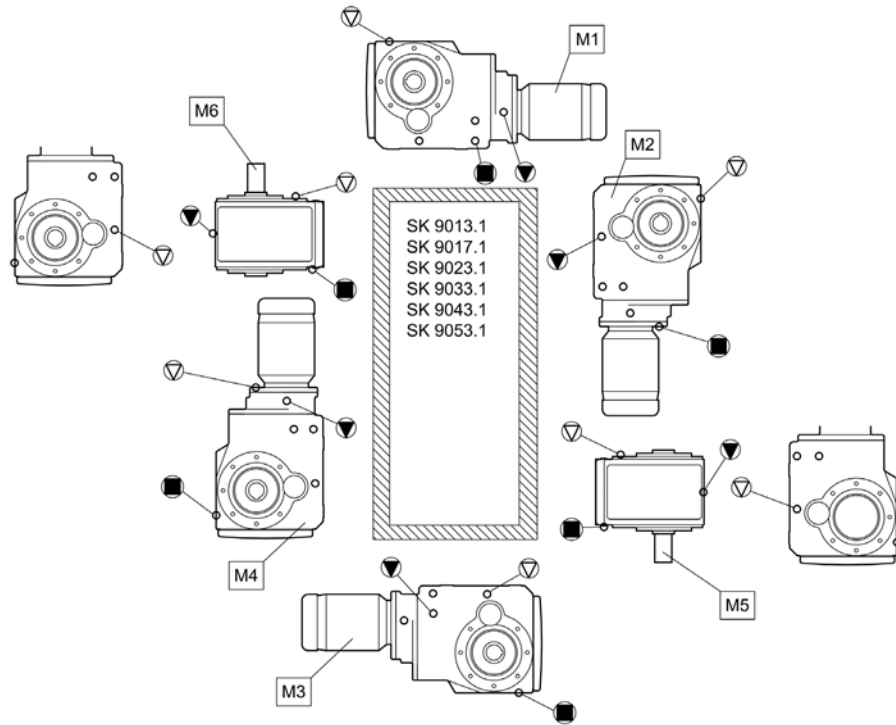


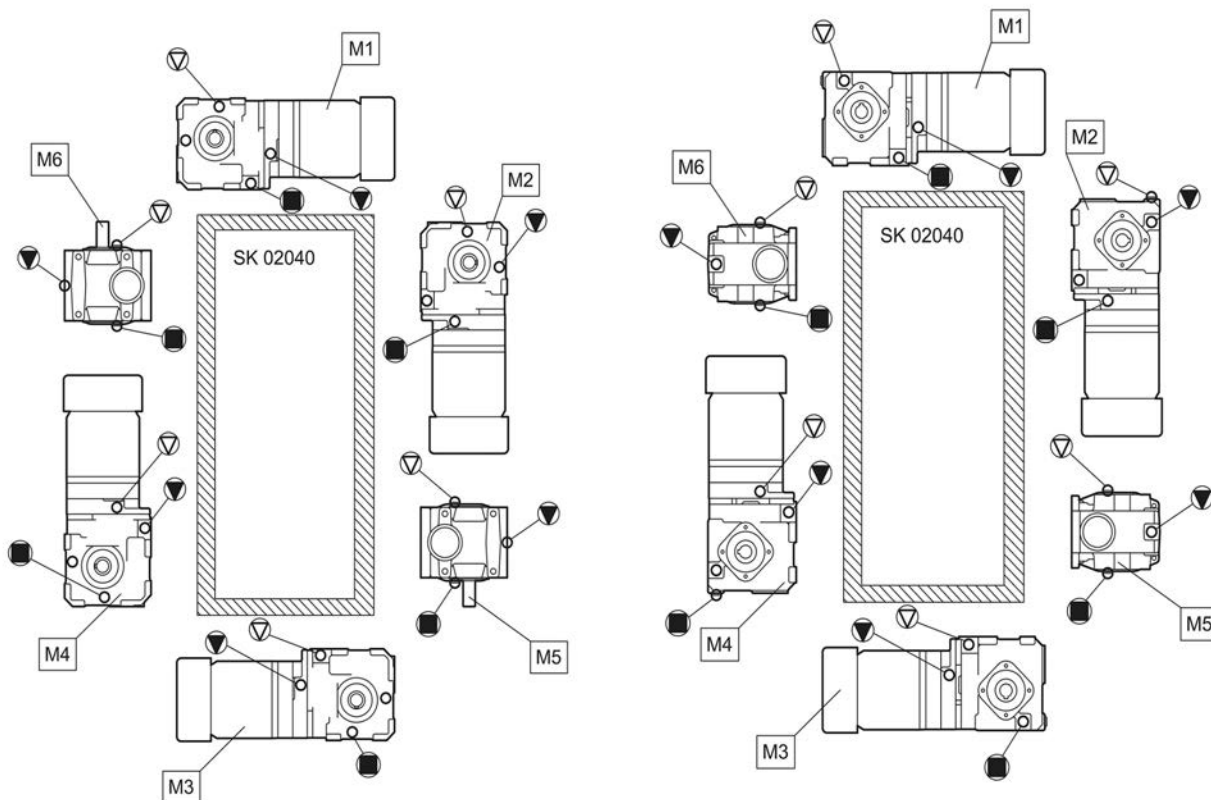
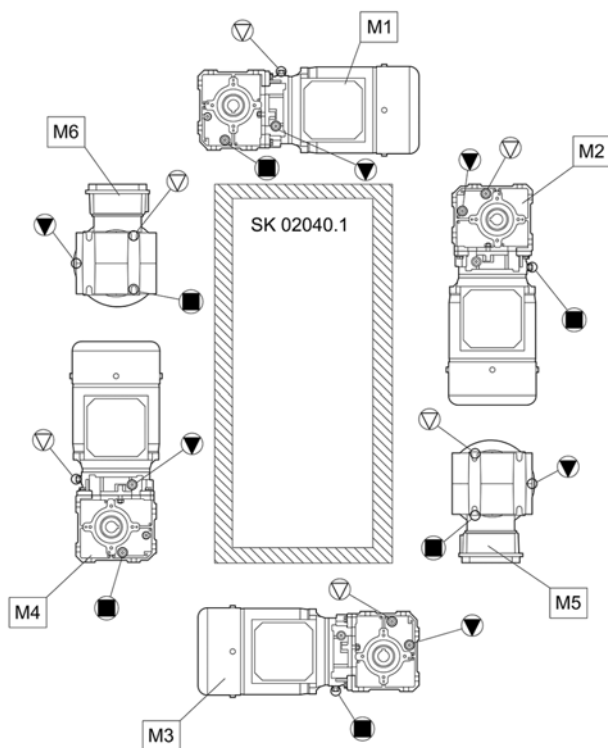


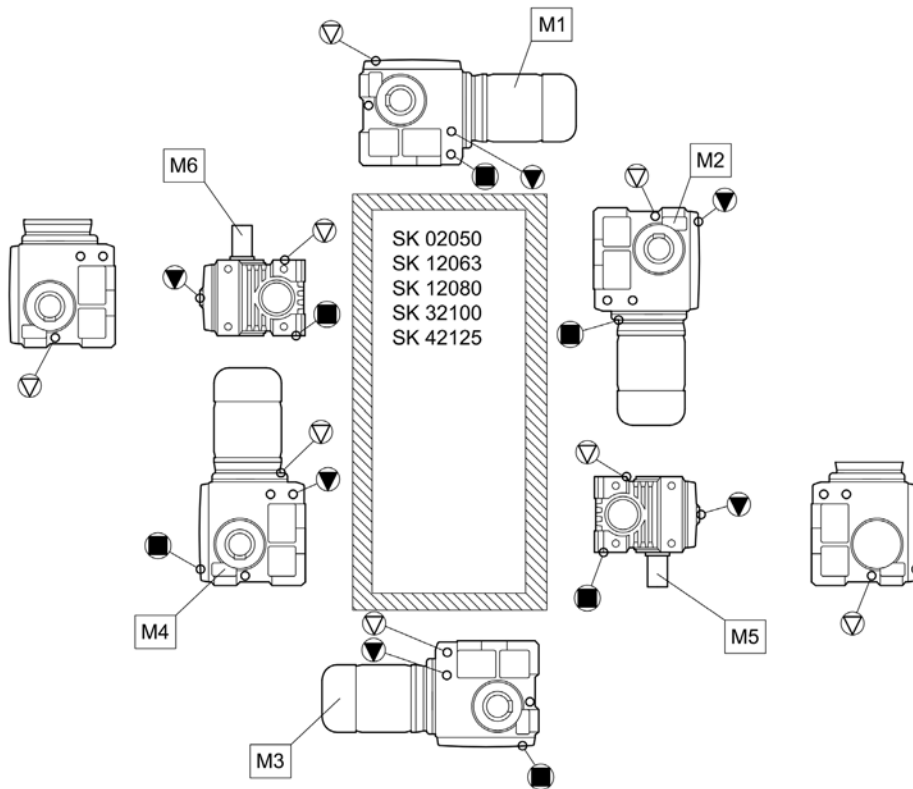
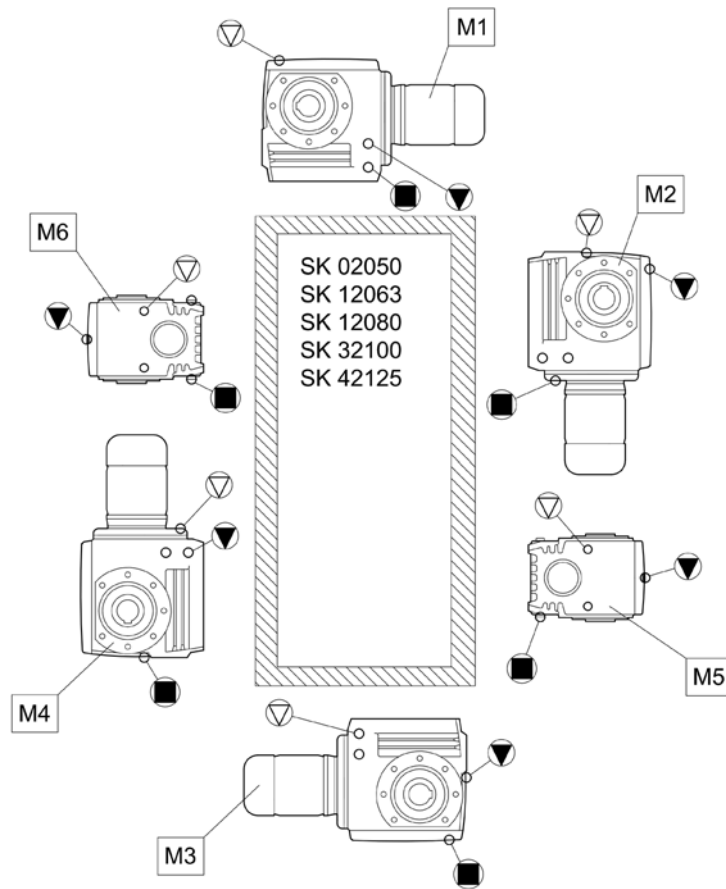


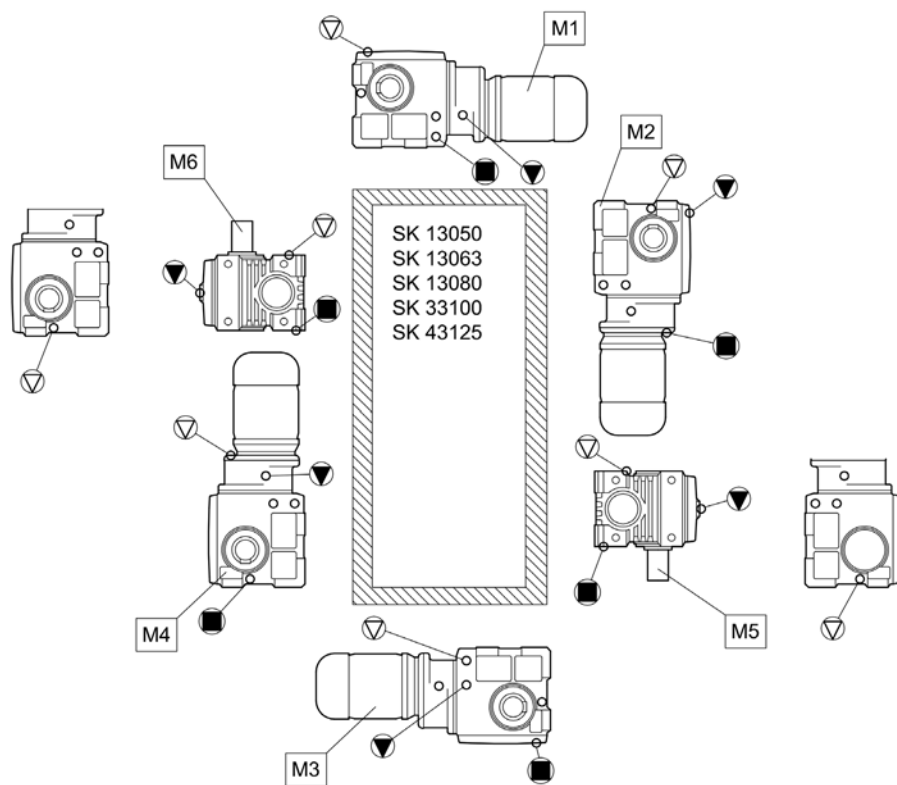
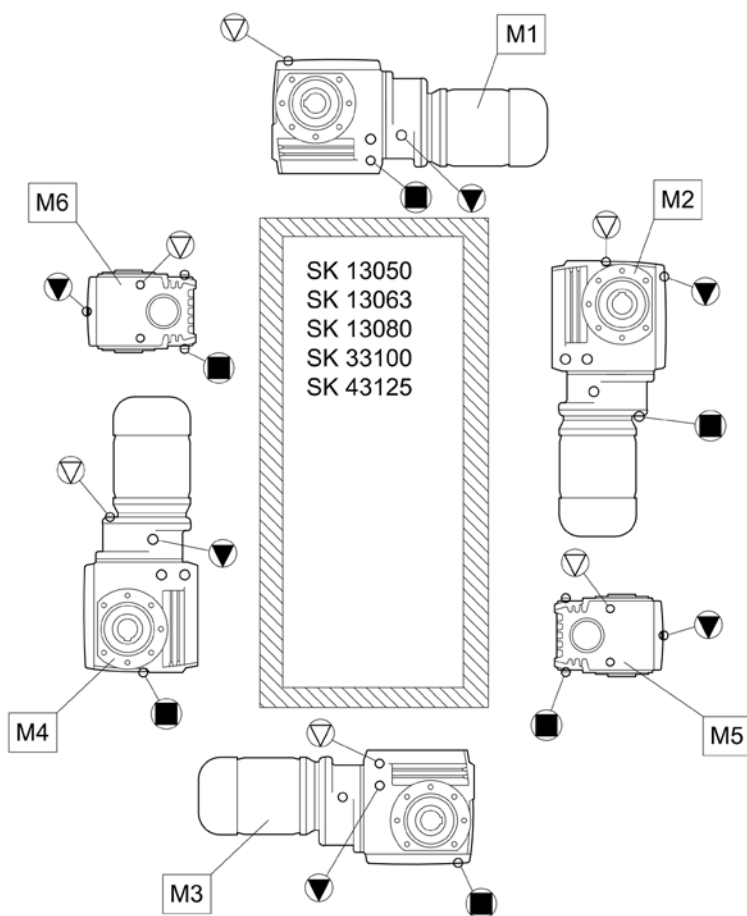












7.2 Maziva

Gonila so pri dobavi, z izjemo tipov SK 11382.1, SK 12382 in SK 9096.1 že tovarniško pripravljena za določen položaj vgradnje in napolnjena z oljem. Prvo tovarniško polnjenje ustreza mazivu iz tabele maziv za običajne temperature okolice (običajna izvedba).

7.2.1 Mast za valjčne ležaje

Ta tabela vsebuje primerljive, odobrene masti za kotalne ležaje različnih proizvajalcev. Lahko izbirate med različnimi proizvajalci za enake vrste maziva. Pri tem upoštevajte območje temperature okolice.

Različnih vrst masti ni dovoljeno mešati. Pri zamenjavi maziva lahko mešate različne maziva enake vrste znotraj enakega območja temperature okolice v maks. razmerju 1/20 (5 %).

Pri zamenjavi vrste maziva ali spremembi območja temperature okolice se posvetujte s podjetjem Getriebebau NORD. V nasprotnem primeru ne prevzemamo jamstva za funkcionalnost gonila.





Vrsta maziva	Okoliška temperatura				
Mast (mineralno olje)	-30 ... 60 °C	Sphereol EPL 2	-	Mobilux EP 2	Gadus S2 V220 2
Mazivo (PAO)	-25 ... 80 °C	-	PETAMO GHY 133 N	-	-

Tabela 14: Mast za valjčne ležaje

7.2.2 Olje za gonila

NEVARNOST



Nevarnost eksplozije zaradi neustreznega olja

Obvezno uporabljajte samo vrsto maziva, ki je navedena na tipski tablici.

Za uporabo so dovoljena samo olja za gonila, navedena v tabeli v nadaljevanju, v posebnih primerih pa izdelki, ki so izrecno navedeni na tipski ploščici.

Tabela omogoča primerjavo različnih maziv različnih proizvajalcev. Znotraj viskoznosti in vrste maziva je dovoljeno zamenjati proizvajalca. Pred zamenjavo vrste maziva ali viskoznosti se posvetujte s podjetjem Getriebebau NORD.

Različnih vrst olj ni dovoljeno mešati. Pri menjavi olja gonila lahko mešate različna olja enake vrste z enako viskoznostjo v maks. razmerju 1/20 (5 %).






Vrsta maziva	Navedbe na tipski tablici					
Mineralno olje	CLP 680	-	-	-	Mobilgear 600 XP 680	Omala S2 GX 680
	CLP 220	Alpha EP 220 Alpha SP 220	Renolin CLP 220 Renolin CLP 220 VCI	Klüberoil GEM 1-220 N	Mobilgear 600 XP 220	-
	CLP 100	-	-	Klüberoil GEM 1-100 N	-	-
Sintetična olja (poligljkol)	CLP PG 680	-	-	Klübersynth GH 6-680	-	-
	CLP PG 460	-	-	Klübersynth GH 6-460	-	-
	CLP PG 220	Optigear Synthetic 1300/220	Renolin PG 220	Klübersynth GH 6-220	-	-
Sintetična olja (ogljikovodiki)	CLP HC 680	-	-	Klübersynth GEM 4-680	Mobil SHC 636	-
	CLP HC 460	-	-	-	Mobil SHC 634	-
	CLP HC 220	Alphasyn EP 220	Renolin UNISYSN XT 220 Renolin Unisyn CLP 220 Renolin Unisyn Gear 220 VCI	Klübersynth GEM 4-220 N Klübersynth MEG 4-220	Mobil SHC 630 Mobil SHC Gear 630	Omala S4 GX 220
Biološko razgradljiva olja	CLP E 680	-	Plantogear 680 S	-	-	-
	CLP E 220	-	Plantogear 220 S	-	-	-
Olje, ki je primerno za stik s hrano	CLP PG H1 680	-	-	Klübersynth UH1 6-680	-	-
	CLP PG H1 220	-	Cassida Fluid WG 220	Klübersynth UH1 6-220	-	-
	CLP HC H1 220	-	-	-	Mobil SHC Cibus 220	-

Tabela 15: Olje za gonila

7.3 Zatezni momenti za vijake

Zatezni momenti za vijake [Nm]							
Dimenzije	Vijačne zveze v razredih trdnosti				Zapiralni vijaki	Navojni zatič na sklopki	Vijačne povezave na pokrovu
	8,8	10,9	12,9	V2A-70 V4A-70			
M4	3,2	5	6	2,8	-	-	-
M5	6,4	9	11	5,8	-	2	-
M6	11	16	19	10	-	-	6,4
M8	27	39	46	24	11	10	11
M10	53	78	91	48	11	17	27
M12	92	135	155	83	27	40	53
M16	230	335	390	207	35	-	92
M20	460	660	770	414	-	-	230
M24	790	1150	1300	711	80	-	460
M30	1600	2250	2650	1400	170	-	-
M36	2780	3910	4710	2500	-	-	1600
M42	4470	6290	7540	4025	-	-	-
M48	6140	8640	16610	5525	-	-	-
M56	9840	13850	24130	8860	-	-	-
G½	-	-	-	-	75	-	-
G¾	-	-	-	-	110	-	-
G1	-	-	-	-	190	-	-
G1¼	-	-	-	-	240	-	-
G1½	-	-	-	-	300	-	-

Tabela 16: Zatezni momenti za vijake

Montaža navojnih spojev gibkih cevi

Namažite navoje krovnih matic, rezalnih obročkov in navojev vijačnih zvez z oljem. Krovno matico z viličastim ključem privijte do točke, od katere dalje se prekrivna matica občutno močneje upira. Zasukajte prekrivno matico vijačne povezave še pribl. 30° do 60° največ pa 90°, pri tem je potrebno vijačni nastavek nasprotno pridržati z ustreznim ključem. Odstranite odvečno količino olja iz navojnega spoja.

7.4 Motnje delovanja

NEVARNOST



Nevarnost eksplozije

- Pri vseh motnjah na gonilu je potrebno pogon takoj zaustaviti.

Motnja	Motnje na gonilu	
	Možen vzrok	Odpravljanje
Neobičajni zvoki, nihaji	Premalo olja ali poškodbe ležajev ali poškodbe ozobljenja	Posvetujte se z NORD-servisom
Olje izteka iz gonila ali iz motorja	Okvarjeno tesnilo	Posvetujte se z NORD-servisom
Olje izteka iz odzračevanja	Neustrezen nivo olja	Uporabite izravnalno posodo za olje (opcija OA)
	Napačno, zamazano olje	Menjava olja
	Neugodni delovni pogoji	Posvetujte se z NORD-servisom
Gonilo s preveč segreva	Neugodni pogoji vgradnje ali okvara gonila	Posvetujte se z NORD-servisom
Udarec pri zagonu, vibracije	Okvarjena sklopka motorja	Zamenjava elastomera-zobatega obroča
	Razrahljana pritrditev gonila	Privijte pritrdilne vijake na motorju in gonilu
	Okvarjen gumijasti element	Zamenjajte gumijasti element
Odgonska gred se ne vrti, motor se vrti	Lom v gonilu	Posvetujte se z NORD-servisom
	Okvarjena sklopka motorja	
	Krčni obroč spodrsava	

Tabela 17: Pregled motenj delovanja

7.5 Puščanje in tesnost

Gonila so, z namenom mazanja gibljivih delov, napolnjena z oljem ali mastjo. Tesnila preprečujejo iztekanje maziva. Absolutna tesnost tehnično ni možna, ker je npr. določen film maziva na tesnilnih obročkih gredi nujno potreben za dolgotrajno tesnjenje. V območjih odzračevanja lahko npr. izhaja funkcijsko pogojeno oljna para in je vidna v obliki oljne meglice. Pri labirintnih tesnilih, mazanih z mastjo, kot so tesnilni sistemi Taconite, uporabljena mast načeloma uhaja iz tesnilne reže. Takšno navidezno puščanje ne pomeni napake.

Ustrezno s preizkusnimi pogoji po DIN 3761 se netesnost določa s medijem, ki se tesni, s preizkusom časa v katerem se pojavi funkcionalno pogojena vlaga na tesnilnem robu in povzroča kapljanje medija. Iz tega sledeče pridobljena količina se smatra za puščanje.



Definicija puščanja v po DIN 3761 v smislu uporabe					
Pojem	Pojasnitev	Kraj puščanje			
		Tesnilni obroč gredi	Na IEC-adapterju	Utori ohišja	Odzračevanje
tesni	ni videti vlage	Ni motnje.			
vlaga	film vlage, lokalno omejen (ni površina)	Ni motnje.			
mokrota	film vlage je preko sestavnega dela	Ni motnje.		Preverite, ali je potrebno tesnilo.	Ni motnje.
izmerljivo puščanje	prepoznan curek, kaplja	Priporočljivo je popravilo.			
Začasno puščanje	kratkotrajne motnje tesnilnega sistema ali iztekanje med transportom *)	Ni motnje.		Preverite, ali je potrebno tesnilo.	Ni motnje.
Navidezno puščanje	navidezno puščanje, npr. z umazanijo, namazanjem tesnil	Ni motnje.			

Tabela 18: Definicija puščanja po DIN 3761

*) Dosedanje izkušnje so pokazale, da se vlaga oz. mokrota tesnilnih obročkov gredi v nadaljevanju puščanja sama odpravi. Zato v nobenem primeru ne priporočamo zamenjavo v tem stanju. Vzrok za trenutno vlažnost je lahko npr. manjši delec pod tesnilnim robom.



7.6 Izjava o skladnosti

7.6.1 Eksplozijsko zaščitena gonila in gonila z motorjem, kategorije 2G in 2D

 GETRIEBEBAU NORD Member of the NORD DRIVESYSTEMS Group									
Getriebebau NORD GmbH & Co. KG Getriebebau-Nord-Str. 1 . 22941 Bargteheide, Germany . tel. +49(0)4532 289 - 0 . faks. +49(0)4532 289 - 2253 . info@nord.com									
EU-Izjava o skladnosti V smislu EU-smernic 2014/34/EU priloga VIII Prevod originalnega besedila									
S tem pojasnjuje Getriebebau NORD GmbH & Co. KG v lastni odgovornosti, da gonila in gonila z motorjem produkcijske izvedbe stran 1 od 1									
<ul style="list-style-type: none"> • Gonilo s čelnim zobnikom tip SK ... • Ploščato gonilo tip SK ...82, SK ...82.1, SK ..82NB 	<ul style="list-style-type: none"> • Polžno gonilo tip SK 02..., SK 1Sl.,SK 12..., SK 13..., SK 3..., SK 4.... • Stožčasto gonilo Tip SK 9..... 								
z oznako ATEX  II 2D / II 2G (specifične oznake so na tipski tablici)									
ustreza sledečim smernicam: smernice ATEX za produkte 2014/34/EU (referenca: L 96, 29.03.2014, p. 309-356) Izbrani harmonizirani standardi:									
	<table border="0"> <tr> <td>EN 1127-1:</td> <td>2019</td> </tr> <tr> <td>EN ISO 80079-36:</td> <td>2016</td> </tr> <tr> <td>EN ISO 80079-37:</td> <td>2016</td> </tr> <tr> <td>EN IEC 60079-0:</td> <td>2018</td> </tr> </table>	EN 1127-1:	2019	EN ISO 80079-36:	2016	EN ISO 80079-37:	2016	EN IEC 60079-0:	2018
EN 1127-1:	2019								
EN ISO 80079-36:	2016								
EN ISO 80079-37:	2016								
EN IEC 60079-0:	2018								
Getriebebau NORD zagotavlja, da je v skladu s 2014/34/EU prilogo VIII zahtevana dokumentacija na voljo na navedenem naslovu:									
	DEKRA EXAM GmbH Dinnendahlstraße 9 44809 Bochum Kennnummer: 0158 Potrdilo: BVS 04 ATEX H/B 196								
Bargteheide, 10.04.2024									
_____ U. Küchenmeister poslovni vodja	_____ Dr. O. Sadi tehnični vodja								



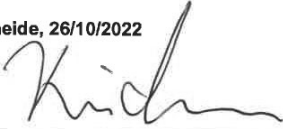

Slika 39: Izjava o skladnosti kategorije 2G / 2D, oznaka po DIN EN ISO 80079-36

7.6.2 Eksplozijsko zaščitena gonila in gonila z motorjem, kategorije 3G in 3D

	
GETRIEBEBAU NORD Member of the NORD DRIVESYSTEMS Group	
Getriebebau NORD GmbH & Co. KG Getriebebau-Nord-Str. 1 . 22941 Bargteheide, Germany . tel. +49(0)4532 289 - 0 . faks. +49(0)4532 289 - 2253 . info@nord.com	
EU-Izjava o skladnosti V smislu EU-smernic 2014/34/EU priloga VIII Prevod originalnega besedila	
S tem pojasnjuje Getriebebau NORD GmbH & Co. KG v lastni odgovornosti, da gonila in gonila z motorjem produkcijske izvedbe stran 1 od 1	
<ul style="list-style-type: none">• Gonilo s čelnim zobnikom tip SK ...• Ploščato gonilo tip SK ...82, SK ...82.1, SK ..82NB	<ul style="list-style-type: none">• Polžno gonilo tip SK 02..., SK 1S...,SK 12..., SK 13..., SK 3..., SK 4...• Stožčasto gonilo tip SK 9.....
z oznako ATEX  II 2D / II 2G (specifične oznake so na tipski tablici)	
ustreza sledečim smernicam: ATEX-smernice za produkte 2014/34/EU (referenca: L 96, 29.03.2014, p. 309-356)	
Izbrani harmonizirani standardi:	
	EN 1127-1: 2019 EN ISO 80079-36: 2016 EN ISO 80079-37: 2016 EN IEC 60079-0: 2018
Bargteheide, 10.04.2024	
_____ U. Küchenmeister poslovni vodja	_____ Dr. O. Sadi tehnični vodja



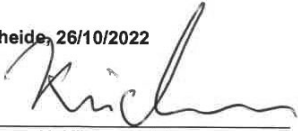

Slika 40: Izjava o skladnosti kategorije 3G / 3D, oznaka po DIN EN ISO 80079-36

7.6.3 Eksplozijsko zaščitena gonila in gonila z motorjem, UKCA 2G in 2D

														
GETRIEBBAU NORD Member of the NORD DRIVESYSTEMS Group														
Getriebbau NORD GmbH & Co. KG <small>Getriebbau-Nord-Str. 1 . 22941 Bargteheide, Germany . Tel.: +49(0)4532 289 - 0 . Fax: +49(0)4532 289 - 2253 . info@nord.com</small>														
UK Declaration of Conformity According to UK Statutory Instruments listed below														
<p>Getriebbau NORD GmbH & Co. KG declares in sole responsibility, that the gear units and geared motors from the following product series Page 1 of 1</p> <table style="width: 100%; border: none;"> <tr> <td style="width: 50%; vertical-align: top;"> <ul style="list-style-type: none"> • Helical gear units Type SK ... • Parallel shaft gear units Type SK ...82, SK ...82.1, SK ...82NB </td> <td style="width: 50%; vertical-align: top;"> <ul style="list-style-type: none"> • Worm gear units Type SK 02..., SK 1Sl., SK 12..., SK 13..., SK 3..., SK 4.... • Bevel gear units Type SK 9.... </td> </tr> </table> <p>with labelling  II 2D / II 2G (you can find the specific labelling on the nameplate)</p> <p>comply with the following, as amended, UK Statutory Instruments:</p> <table style="width: 100%; border: none;"> <thead> <tr> <th style="text-align: left;">Title</th> <th style="text-align: left;">Years and Numbers</th> </tr> </thead> <tbody> <tr> <td>Equipment and Protective Systems Intended for Use in Potentially Explosive Atmospheres Regulations 2016</td> <td>2016 No. 1107</td> </tr> </tbody> </table> <p>Applied standards:</p> <table style="width: 100%; border: none;"> <tbody> <tr> <td style="width: 60%;">BS EN 1127-1:</td> <td>2019</td> </tr> <tr> <td>BS EN ISO 80079-36:</td> <td>2016</td> </tr> <tr> <td>BS EN ISO 80079-37:</td> <td>2016</td> </tr> <tr> <td>BS EN 60079-0:</td> <td>2018</td> </tr> </tbody> </table> <p>Getriebbau NORD has submitted the documents required as per 2016 No. 1107 to the notified body:</p> <p style="text-align: center;">DEKRA Certification UK Ltd Body number: 8505</p>	<ul style="list-style-type: none"> • Helical gear units Type SK ... • Parallel shaft gear units Type SK ...82, SK ...82.1, SK ...82NB 	<ul style="list-style-type: none"> • Worm gear units Type SK 02..., SK 1Sl., SK 12..., SK 13..., SK 3..., SK 4.... • Bevel gear units Type SK 9.... 	Title	Years and Numbers	Equipment and Protective Systems Intended for Use in Potentially Explosive Atmospheres Regulations 2016	2016 No. 1107	BS EN 1127-1:	2019	BS EN ISO 80079-36:	2016	BS EN ISO 80079-37:	2016	BS EN 60079-0:	2018
<ul style="list-style-type: none"> • Helical gear units Type SK ... • Parallel shaft gear units Type SK ...82, SK ...82.1, SK ...82NB 	<ul style="list-style-type: none"> • Worm gear units Type SK 02..., SK 1Sl., SK 12..., SK 13..., SK 3..., SK 4.... • Bevel gear units Type SK 9.... 													
Title	Years and Numbers													
Equipment and Protective Systems Intended for Use in Potentially Explosive Atmospheres Regulations 2016	2016 No. 1107													
BS EN 1127-1:	2019													
BS EN ISO 80079-36:	2016													
BS EN ISO 80079-37:	2016													
BS EN 60079-0:	2018													
Bargteheide, 26/10/2022  _____ U. Küchenmeister Manager	 _____ Dr. O. Sadi Technical Manager													

Slika 41: Izjava o skladnosti za kategorijo 2G/ 2D, oznaka v skladu z UKCA

7.6.4 Eksplozijsko zaščitena gonila in gonila z motorjem, UKCA 3G in 3D

GETRIEBEBAU NORD Member of the NORD DRIVESYSTEMS Group		
Getriebebau NORD GmbH & Co. KG Getriebebau-Nord-Str. 1 . 22941 Bargteheide, Germany . Tel.: +49(0)4532 289 - 0 . Fax: +49(0)4532 289 - 2253 . info@nord.com		
UK Declaration of Conformity According to UK Statutory Instruments listed below		
Getriebebau NORD GmbH & Co. KG declares in sole responsibility, that the gear units and geared motors from the following product series		Page 1 of 1
<ul style="list-style-type: none"> • Helical gear units Type SK ... • Parallel shaft gear units Type SK ...82, SK ...82.1, SK ..82NB 	<ul style="list-style-type: none"> • Worm gear units Type SK 02..., SK 1S...,SK 12..., SK 13..., SK 3..., SK 4.... • Bevel gear units Type SK 9..... 	
with ATEX labelling  II 3D / II 3G (you can find the specific labelling on the nameplate)		
comply with the following, as amended, UK Statutory Instruments:		
Title Equipment and Protective Systems Intended for Use in Potentially Explosive Atmospheres Regulations 2016	Years and Numbers 2016 No. 1107	
Applied standards:		
	BS EN 1127-1: 2019 BS EN ISO 80079-36: 2016 BS EN ISO 80079-37: 2016 BS EN 60079-0: 2018	
Bargteheide, 26/10/2022  <hr/> U. Küchenmeister Manager	 <hr/> Dr. O. Sadi Technical Manager	

Slika 42: Izjava o skladnosti za kategorijo 3G/ D, oznaka v skladu z UKCA

7.7 Nasveti za popravila

Če imate vprašanja za naše tehnike in serviserje, prosimo, pripravite podatke o natančnem tipu gonila (tipska tablica) in številko naročila. Te navedbe se nahajajo na tipski tablici.

7.7.1 Popravila

Pri popravilu odstranite vse neoriginalne dele z gonila oz gonila z motorjem. Ne prevzemamo jamstva za event. dodatne dele kot npr. dajalnik vrtljajev, dodatni ventilator

V primeru popravila je potrebno napravo poslati na sledeči naslov:

Getriebebau NORD GmbH & Co. KG
Serviceabteilung
Getriebebau-Nord-Straße 1
22941 Bargteheide

Informacije

Po možnosti opišite vzrok za poslano sestavni del/napravo. Dodajte podatke za kontaktno osebo, za vprašanja.

To je pomembno, da se čas popravila skrajša, kolikor je to mogoče.

7.7.2 Spletne informacije

Dodatno lahko najdete priročnike in navodila na naši spletni strani, v razpoložljivih jezikih: www.nord.com

7.8 Garancija

Getriebebau NORD GmbH & Co. KG ne prevzema nobene odgovornosti za poškodbe osebja ali materialno škodo, ki bi nastala zaradi neupoštevanja navodil za uporabo, napak pri upravljanju ali nepravilne uporabe. Garancija ne velja za vse obrabne dele kot. npr. tesnilni obroči gredi

7.9 Kratice

2D	Proti prahu in eksploziji zaščiteno gonilo, cona 21	F_R	Radialna prečna sila
2G	Proti prahu in eksploziji zaščiteno gonilo, cona 1	F_A	Aksialna sila
3D	Proti prahu in eksploziji zaščiteno gonilo, cona 22	H1	Maziva za živilsko industrijo
ATEX	AT mosphères EX plosible	IE1	Motorji s standardnim učinkom
B5	Pritrditev s prirobnico s skoznjimi izvrtinami	IE2	Motorji z visokim učinkom
B14	Pritrditev s prirobnico z navojnimi izvrtinami	IEC	International Electrotechnical Commission
CLP PG)	Mineralno olje	NEMA	National Electrical Manufacturers Association
CLP HC	Sintetično polialfaolefinsko olje	IP55	International Protection
CLP PG	Sintetično poliglikolno olje	ISO	Internationale Organisation für Normung
cSt	Centistoke	pH	pH-vrednost
CW	V smeri ure, desno vrtenje	PSA	Osebna zaščitna oprema
CCW	V nasprotni smeri ure, levo vrtenje	RL	Smernice
°dH	trdota vode v stopinjah, nemška trdota 1°dH = 0,1783 mmol/l	UKCA	UK Conformity Assessed (oznaka skladnosti za proizvode za Veliko Britanijo)
DIN	Deutsches Institut für Normung	VCI	Volatile Corrosion Inhibitor
E	Esterno olje	VG	Viskoznostna skupina
EG	Evropska skupnost	WN	Dokumentacija podjetja Getriebebau NORD
EN	Evropski standardi		

Kazalo

A		O	
Aktiviranje odzračevanja.....	46	Obratovalni čas	62
D		Obremenitev	27
Dolgotrajno skladiščenje.....	23	Odstranitev materiala.....	64
G		Odzračevalni vijak.....	61
Generalni remont.....	62	Odzračevanje.....	46
GRIPMAXX™	34	Opcija H66	29
H		Opcija M:.....	34
Hladilna cev	61	Opcije	18
Hladilna naprava.....	42	P	
Hladilna zanka	48, 61	Popravila	96
Hrup pri obratovanju	55	Postavitev	25
I		Postavitev gonila.....	26
Intervali pregledovanja	52	Pravilna namenska uporaba	11
Intervali vzdrževanja.....	52	Preizkusno delovanje.....	50
K		Preverjanje cevi	56
Količina polnjenja olja za čelna gonila Standard	61	Preverjanje izvedbe	24
Količine maziva.....	87	Preverjanje nivoja olja.....	55
Krčni obroč	32, 34	Priprava za navlek	27
M		Pušcanje	91
Mast za valjčne ležaje	87	S	
Mazalna naprava	46, 60	Servis	96
Mazanje ležajev.....	62	Splet.....	96
Maziva	87	Standardni motor	39
Mejne vrednosti obrabe sklopke.....	58	T	
Menjava olja	60	Temperaturna nalepka.....	44
Montaža	25	Tesnilni obroč gredi.....	61
Motnje.....	90	Tipi gonil.....	18
N		Tipaska tablica	20
Naknadno mazanje.....	59	Transport.....	16, 22
Naslov.....	96	U	
Natična gonila.....	29	UKCA	21
Navojni spoj gibke cevi.....	89	V	
Nivo olja	46	Varnostna opozorila	11
		Vizualni pregled	54
		Vizualni pregled gibkih cevi	56

Votla gred z GRIPMAXX™ (opcija M).....	34	Temperaturna nalepka	56
Vzdrževalna dela		Tesnilni obroč gredi	61
Mazalna naprava	59	Vizualni pregled	54
Menjava olja	60	Vzdrževanje	96
Naknadno mazanje VL2, VL3, W in AI/AN	59	Z	
Netesnosti	54	Zagonski čas	50
Odzračevalni vijak	61	Zaščitni pokrovi	37
Preverjanje hrupa delovanja	55	Zatezni momenti	89
Sklopka	57		

Headquarters
Getriebebau NORD GmbH & Co. KG
Getriebebau-Nord-Str. 1
22941 Bargteheide, Deutschland
T: +49 45 32 / 289 0
F: +49 45 32 / 289 22 53
info@nord.com