

**B 2000 - ko**

**방폭 기어 유닛**

운영 및 설치 지침





**설명서를 읽고 나중에 참고할 수 있도록 보관하십시오**

이 장치에서 작업을 하거나 작동을 시작하기 전에 반드시 이 설명서를 주의깊게 읽고 숙지하십시오. 이 설명서의 지침을 반드시 준수하십시오. 이는 고장 없이 안전하게 작동하고 만약 있을지도 모르는 결함에 대한 클레임에 대비하여 반드시 지켜야 할 전제조건입니다.

장치 취급과 관련한 문의 사항이 있고, 이 설명서에서 그에 대한 답변을 얻을 수 없거나 추가 정보가 필요한 경우 Getriebbau NORD GmbH & Co. KG 에 문의하십시오.

이 설명서의 독일어판이 원본입니다. 독일어 설명서가 항상 기준입니다. 이 설명서가 다른 언어로 제공되는 경우 원본 설명서의 번역입니다.

필요할 때 참조할 수 있도록 이 설명서를 장치 가까이 보관하십시오.

귀사의 장치에는 인도 시점에 적용되는 이 설명서의 버전을 사용하십시오. 현재 적용되는 설명서 버전은 [www.nord.com](http://www.nord.com) 에서 찾아보실 수 있습니다.

다음 자료도 참조하십시오.

- 기어 유닛 카탈로그,
- 전기 모터에 대한 문서,
- 장착 또는 함께 제공된 구성요소 설명서,
- 명판에 기재된 별도의 설명서.

## 문서

문서명: B 2000  
 재료 번호: 6051426  
 시리즈: 기어 유닛 및 기어드 모터  
 타입 시리즈:  
 기어 유닛 타입: 헬리컬 기어 유닛  
                   헬리컬 기어 유닛 NORDBLOC  
                   표준 헬리컬 기어 유닛  
                   페러럴 기어 유닛  
                   베벨 기어 유닛  
                   헬리컬 월 기어 유닛  
                   MINIBLOC 월 기어 유닛  
                   UNIVERSAL 월 기어 유닛

## 버전 목록

제목, 날짜	설명서 문서 번호 / 버전	비고
	내부 코드	
<b>B 2000</b> , 2013 년 1 월	<b>6051426</b> / 0413	-
<b>B 2000</b> , 2014 년 9 월	<b>6051426</b> / 3814	• 일반 수정
<b>B 2000</b> , 2015 년 4 월	<b>6051426</b> / 1915	• 신형 기어 유닛 SK 10382.1 + SK 11382.1
<b>B 2000</b> , 2016 년 3 월	<b>6051426</b> / 0916	• 일반 수정 • 2016 년 4 월 20 일 이후 새로운 ATEX 가이드라인 수정
<b>B 2000</b> , 2017 년 4 월	<b>6051426</b> / 1417	• 일반 수정 • 신형 헬리컬 기어 유닛 SK 071.1, SK 171.1, SK 371.1, SK 571.1, SK 771.1
<b>B 2000</b> , 2017 년 10 월	<b>6051426</b> / 4217	• 일반 수정 • 신형 페러럴 기어 유닛 SK 0182.1; SK 0282.1; SK 1282.1; SK 1382.1

제목, 날짜	설명서 문서 번호 / 버전	비고
	내부 코드	
		<ul style="list-style-type: none"> <li>• 신형 워 기어 유닛 SK 02040.1</li> <li>• 새로운 적합성 확인 2D + 2G; 3D + 3G</li> </ul>
<b>B 2000</b> , 2019 년 4 월	<b>6051426 / 1419</b>	<ul style="list-style-type: none"> <li>• 일반 수정</li> <li>• 안전 및 경고 지침 수정</li> <li>• DIN EN 13463-1 에서 DIN EN ISO 80079-36 에 따른 표시로 전환</li> <li>• 새로운 적합성 확인 2D + 2G; 3D + 3G</li> </ul>
<b>B 2000</b> , 2019 년 10 월	<b>6051426 / 4419</b>	<ul style="list-style-type: none"> <li>• 일반 수정</li> <li>• 문서 구성 수정</li> <li>• 기어 유닛 타입 추가: SK 871.1; SK 971.1; SK 1071.1</li> <li>• DIN EN 13463-1 에 따른 적합성 확인 제거</li> </ul>
<b>B 2000</b> , 2021 년 9 월	<b>6051426 / 3921</b>	<ul style="list-style-type: none"> <li>• 편집 수정</li> <li>• 일반 수정 및 추가</li> <li>• AI, AN 옵션 추가</li> </ul>
	32550	
<b>B 2000</b> ,	<b>6051426 / 2822</b>	<ul style="list-style-type: none"> <li>• 최대 엔진 중량의 수정</li> </ul>

제목, 날짜	설명서 문서 번호 / 버전	비고
	내부 코드	
2022 년 7 월	34342	
B 2000, 2023 년 7 월	6051426 / 3023	<ul style="list-style-type: none"> <li>• 일반 수정</li> <li>• 안전 지침 수정</li> <li>• EAC EX 제거</li> <li>• UKCA 보충</li> <li>• GRIPMAXX 보충</li> <li>• 유형 확장: SK 93xxx.1 및 SK 1382.1</li> <li>• 윤활제 수정</li> <li>• 장기 보관 수정</li> <li>• EC 및 UKCA 적합성 선언 업데이트</li> </ul>
	36229	
B 2000, 2024 년 6 월	6051426 / 2424	<ul style="list-style-type: none"> <li>• 일반 수정</li> <li>• 추가 기어 유닛 타입 SK 1282.1 GJL, SK 1382.1, SK 1382.1 GJL</li> <li>• 최대 허용 모터 중량 표에서 타입 확장: SK 971.1 및 SK 1071.1</li> <li>• "부착물 및 장비" 안전 지침 수정</li> <li>• 명판 수정</li> <li>• "보관 및 다운타임" 수정</li> <li>• "커플링 점검" 수정</li> <li>• 윤활제 수정</li> </ul>
	38064	

표 1: 버전 목록 B2000

## 저작권 공고

본 문서는 여기에서 설명하고 있는 제품의 일부로서 모든 사용자에게 적절한 형태로 제공되어야 합니다.

본 문서를 어떠한 형태로든 편집, 수정 또는 다른 용도로 활용하는 것을 금합니다.

## 발행인

### **Getriebebau NORD GmbH & Co. KG**

Getriebebau-Nord-Straße 1 • 22941 Bargteheide, Germany • <http://www.nord.com>

Phone +49 (0) 45 32 / 289-0 • Fax +49 (0) 45 32 / 289-2253

**Member of the NORD DRIVESYSTEMS Group**

목차

<b>1</b>	<b>안전 지침</b> .....	<b>12</b>
1.1	규정에 따른 올바른 사용 .....	12
1.2	폭발 방지를 위한 안전 지침 .....	12
1.2.1	사용 부문 .....	13
1.2.2	부착물 및 장비 .....	13
1.2.3	윤활제 .....	13
1.2.4	작동 조건 .....	14
1.2.5	레디얼 포스 및 액시얼 포스 .....	14
1.2.6	조립, 설치 및 시가동 .....	14
1.2.7	점검 및 유지보수 .....	15
1.2.8	정전기 방지 .....	15
1.3	DIN EN ISO 80079-37 에 따라 적용된 발화 방지 유형 .....	15
1.4	변경하지 마십시오 .....	16
1.5	점검 및 유지보수 작업을 실시하십시오 .....	16
1.6	작업자 자격 .....	16
1.7	특정 작업 시 안전 .....	16
1.7.1	운송 피해 점검 .....	16
1.7.2	설치 및 정비를 위한 안전 지침 .....	16
1.8	위험 .....	17
1.8.1	리프팅 시 위험 .....	17
1.8.2	회전하는 부품으로 인한 위험 .....	17
1.8.3	고온 또는 저온으로 인한 위험 .....	18
1.8.4	윤활제와 기타 성분으로 인한 위험 .....	18
1.8.5	소음으로 인한 위험 .....	18
1.8.6	압력을 받고 있는 냉각수로 인한 위험 .....	19
<b>2</b>	<b>기어 장치의 종류</b> .....	<b>20</b>
2.1	기어 유닛 타입 및 명칭 .....	20
2.2	명판 .....	23
2.3	UKCA 인증 .....	24
<b>3</b>	<b>운반, 보관, 설치</b> .....	<b>25</b>
3.1	기어 유닛의 운반 .....	25
3.2	보관 및 가동 중지 기간 .....	25
3.2.1	일반 조치 .....	25
3.2.2	3 개월 이상 보관 및 가동 중지 기간 .....	26
3.2.3	9 개월 이상 보관 및 가동 중지 기간 .....	26
3.3	구조 점검 .....	27
3.4	설치 준비 .....	28
3.4.1	손상 여부 점검 .....	28
3.4.2	방청제 제거 .....	28

3.4.3	회전 방향 점검 .....	28
3.4.4	주변 환경 점검 .....	28
3.4.5	오일 익스펜션 탱크 설치(옵션: OA) .....	28
3.4.6	오일 레벨 탱크 설치(옵션: OT) .....	28
3.5	기어 유닛 설치 .....	29
3.6	중실축에 허브 설치(옵션: V, L) .....	30
3.7	고정 요소가 있는 샤프트 장착 기어 유닛 설치(옵션: B) .....	32
3.8	슈링크 디스크를 장착한 증공축 설치(옵션: S) .....	35
3.9	GRIPMAXX™를 장착한 증공축 설치(옵션: M) .....	37
3.10	SCX 플랜지 설치(옵션: SCX) .....	40
3.11	커버 후드 설치(옵션: H, H66) .....	41
3.12	커버 캡 설치 .....	42
3.13	표준 모터 설치(옵션: IEC, NEMA, AI, AN) .....	42
3.14	냉각시스템에 냉각 코일 설치 방법 .....	48
3.15	오일 익스펜션 탱크 설치(옵션: OA) .....	49
3.15.1	I, II 및 III 크기 설치 .....	49
3.15.2	0A 및 0B 크기 설치 .....	50
3.16	온도 스티커 부착 .....	50
3.17	추가 도색 .....	51
<b>4</b>	<b>시운전 .....</b>	<b>52</b>
4.1	오일 레벨 점검 .....	52
4.2	벤트 활성화 .....	52
4.3	자동 윤활제 디스펜서 활성화 .....	52
4.4	냉각 코일(옵션: CC) .....	54
4.5	온도 측정 .....	55
4.6	시험 작동 .....	57
4.7	웜기어 런닝인 타임 .....	57
4.8	BRG1 옵션으로 AI/AN 어댑터 작동 .....	58
4.9	체크 리스트 .....	58
<b>5</b>	<b>점검 및 유지보수 .....</b>	<b>59</b>
5.1	점검 및 유지보수 주기 .....	59
5.2	점검 및 유지보수 작업 .....	61
5.2.1	누설 여부 육안 점검 .....	61
5.2.2	작동음 점검 .....	62
5.2.3	오일 레벨 점검 .....	62
5.2.4	고무 버퍼 육안 점검(옵션: G, VG) .....	63
5.2.5	호스 라인 육안 점검(옵션: OT) .....	64
5.2.6	샤프트 씰링 링 육안검사 .....	64
5.2.7	SCX 플랜지 육안검사(옵션: SCX) .....	64
5.2.8	온도 스티커 육안검사 .....	64
5.2.9	먼지 제거 .....	65



5.2.10	커플링 점검(옵션: IEC, NEMA, AI, AN)	65
5.2.11	그리스 보충(옵션: VL2, VL3, W, AI, AN)	67
5.2.12	자동 윤활제 디스펜서 교체	68
5.2.13	오일 교환	69
5.2.14	냉각 코일의 퇴적물 점검(옵션: CC)	70
5.2.15	벤트 플러그 청소 및 점검	70
5.2.16	샤프트 씰 교체	71
5.2.17	기어 유닛의 베어링 재윤활	71
5.2.18	완전 분해 정비	72
<b>6</b>	<b>폐기</b>	<b>74</b>
<b>7</b>	<b>부록</b>	<b>75</b>
7.1	모델 및 설치 위치	75
7.1.1	기호 설명	75
7.1.2	표준 헬리컬 기어 유닛	75
7.1.3	NORDBLOC 헬리컬 기어 유닛 SK 072.1 및 SK 172.1	75
7.1.4	NORDBLOC 헬리컬 기어 유닛 SK 071.1, SK 171.1, SK 371.1, SK 571.1, SK 771.1 ... SK 1071.1	77
7.1.5	NORDBLOC 헬리컬 기어 유닛	78
7.1.6	페러럴 기어 유닛	79
7.1.7	UNIVERSAL 웜 기어 유닛	79
7.1.8	설치 위치 개관	82
7.2	윤활제	97
7.2.1	롤러 베어링 그리스	97
7.2.2	기어 오일	98
7.3	나사 조임 토크	100
7.4	문제해결	101
7.5	누출과 실링	102
7.6	적합성 확인	103
7.6.1	폭발 방지 처리된 기어 유닛 및 기어드 모터, 카테고리 2G 및 2D	103
7.6.2	폭발 방지 처리된 기어 유닛 및 기어드 모터, 카테고리 3G 및 3D	104
7.6.3	방폭 기어 유닛 및 기어드 모터, UKCA 2G 및 2D	105
7.6.4	방폭 기어 유닛 및 기어드 모터, UKCA 3G 및 3D	106
7.7	수리지침	107
7.7.1	수리	107
7.7.2	인터넷 정보	107
7.8	보증	107
7.9	약어	108

## 그림 목차

그림 1: 명판 .....	23
그림 2: 간단한 피팅 장치 예시 .....	30
그림 3: 입출력축에 허용되는 힘의 작용 .....	31
그림 4: 샤프트와 허브에 윤활제 도포 .....	32
그림 5: 출고 시 설치된 잠금 캡 제거 방법 .....	33
그림 6: 고정 요소를 이용하여 축단차가 있는 샤프트에 장착한 기어 유닛 .....	33
그림 7: 고정 요소를 이용하여 축단차가 없는 샤프트에 장착한 기어 유닛 .....	33
그림 8: 분해 장치를 이용한 분해 방법 .....	33
그림 9: 페러럴 기어 유닛의 고무 버퍼(옵션 G 또는 VG) 설치 방법 .....	34
그림 10: 베벨 기어 유닛 및 웜 기어 유닛의 토크 서포트 장착 방법 .....	34
그림 11: 슈링크 디스크가 장착된 중공축 .....	35
그림 12: GRIPMAXX™, 분해 조립도 .....	38
그림 13: SCX 플랜지 설치 예시 .....	40
그림 14: 커버 옵션 SH, 옵션 H 및 옵션 H66 설치 .....	41
그림 15: 커버 캡 분해 및 설치 방법 .....	42
그림 16: 커플링 타입별 커플링 조립 방법 .....	45
그림 17: 냉각 커버 .....	48
그림 18: 오일 익스펜션 탱크 위치 .....	49
그림 19: 오일 익스펜션 탱크 위치 .....	50
그림 20: 온도 스티커 위치 .....	51
그림 21: 오토 벤트 플러그 활성화 .....	52
그림 22: 그리스 수집 탱크 설치 .....	53
그림 23: 규격 모터 장착 시 자동 윤활제 디스펜서 활성화 방법 .....	53
그림 24: 접착 라벨 .....	54
그림 25: ATEX 표시 .....	55
그림 26: 온도 스티커 .....	56
그림 27: 오일 딥스틱을 이용한 오일 레벨 점검 .....	63
그림 28: 옵션 AI, AN 의 경우 검사구를 통해 커플링 점검 .....	65
그림 29: ROTEX® 조우 커플링의 톱니 두께 측정 .....	66
그림 30: BoWex® 보우 기어 커플링의 기어 슬리브 마모 측정 .....	66
그림 31: IEC/NEMA-어댑터 AI 및 AN 옵션 BRG1 추가 윤활 .....	67
그림 32: IEC 어댑터의 자동 윤활제 디스펜서 교체 .....	68
그림 33: 오일 레벨 측정 SK 072.1 – SK 172.1 .....	75
그림 34: 오일 레벨 측정 .....	76
그림 35: 오일 레벨 측정 SK 071.1 – SK 371.1 .....	77
그림 36: 오일 레벨 SK 771.1 ... 1071.1 .....	78
그림 37: 오일 레벨 탱크가 장착된 페러럴 기어 유닛 .....	79
그림 38: 오일 레벨 점검 시의 위치 .....	79
그림 39: 카테고리 2G/2D 적합성 확인, DIN EN ISO 80079-36 에 따른 표시 .....	103
그림 40: 카테고리 3G/3D 적합성 확인, DIN EN ISO 80079-36 에 따른 표시 .....	104
그림 41: 카테고리 2G/2D 적합성 선언, DIN EN 에 따른 표시 .....	105
그림 42: 적합성 선언 카테고리 3G/ 3D, UKCA 에 따른 표시 .....	106

표 목차

표 1: 버전 목록 B2000 .....	5
표 2: 기어 유닛 타입 및 명칭 .....	21
표 3: 버전 및 옵션 .....	22
표 4: 기계 축의 허용 공차 .....	39
표 5: IEC 모터의 모터 중량 .....	43
표 6: NEMA 모터의 모터 중량 .....	44
표 7: 모터 페더 키 .....	47
표 8: NEMA 모터 샤프트의 커플링 절반의 위치 .....	47
표 9: 시운전 체크 리스트 .....	58
표 10: 점검 및 유지보수 주기 .....	60
표 11: 커플링 스프로킷 마모 한계값 .....	66
표 12: ATEX 카테고리 3G 및 3D 의 표준 헬리컬 기어 유닛 오일 주입량 .....	70
표 13: 재질 .....	74
표 14: 롤러 베어링 그리스 .....	97
표 15: 기어 오일 .....	99
표 16: 나사 조임 토크 .....	100
표 17: 작동 장애 개요 .....	101
표 18: DIN 3761 에 의거한 누출 정의 .....	102

## 1 안전 지침

### 1.1 규정에 따른 올바른 사용

이 기어 유닛은 회전 운동을 전달하는 데 사용됩니다. 그러는 동시에 속도와 토크를 변환합니다. 산업용 기계와 설비에서 구동시스템의 일부로 사용하기 위한 것입니다. 기어 유닛은 기계나 설비가 기어 유닛과 함께 확실하게 가동되는지 확인될 때까지 가동해서는 안 됩니다. 기어 유닛이나 기어드 모터의 고장으로 인해 부상이 발생할 수 있는 경우, 적절한 안전 조치를 취해야 합니다. 기계나 설비가 현지 법률 및 지침의 요건에 적합해야 합니다. 적용 가능한 모든 안전 및 보건 요건이 충족되어 있어야 합니다. 특히 기계류 지침 2006/42/EC 및 UKCA "Supply of Machinery (Safety) Regulations 2008"은 해당 적용 범위에서 각별히 유의해야 합니다.

이 기어 유닛은 명판에 기재된 카테고리에 해당하는 폭발 위험 부문에 사용할 수 있습니다. 이 기어 유닛은 명판에 표시된 카테고리에 있어 지침 2014/34/EU 및 지침 "Equipment and Protective Systems Intended for Use in Potentially Explosive Atmospheres Regulations 2016: Great Britain" 의 방폭 요구 사항을 충족합니다. 이 기어 유닛은 폭발 위험 영역에 사용하도록 만들어진 구성 요소와 함께 사용해야 합니다. 작동 중에는 주변 공기에 가스, 증기, 분무 물질(Zone 1 또는 2, 표시 IIG) 및 분진(Zone 21 또는 22, 표시 IIID)이 혼합되어서는 안 됩니다. 복합 혼합물이 형성되는 경우에는 기어 유닛 사용 승인이 취소됩니다.

기어 유닛의 구조를 변경해서는 안 되며, 변경한 경우 기어 유닛 사용 승인이 취소됩니다.

이 기어 유닛은 반드시 Getriebebau NORD GmbH & Co. KG 에서 제공한 기술 문서의 지침에 맞게 사용해야 합니다. 기어 유닛을 사용·설치 설명서의 지침과 설계에 따라 사용하지 않을 경우 기어 유닛이 손상될 수 있습니다. 이로 인해 인명 피해를 입을 수도 있습니다.

안착부나 기어 고정부는 기어 유닛의 중량과 토크에 맞게 충분한 크기로 설계되어 있어야 합니다. 주어진 모든 고정 요소를 사용해야 합니다.

일부 기어 유닛에는 냉각 코일/냉각 시스템이 장착되어 있습니다. 이 기어 유닛은 냉각수 회로가 연결되어 가동될 때에만 가동해야 합니다.

### 1.2 폭발 방지를 위한 안전 지침

이 기어 유닛은 폭발 위험 부문에 사용할 수 있습니다. 폭발 방지를 위해서는 다음과 같은 지침에 유의해야 합니다.

명판에 기재된 기술 데이터에 주의하고 이를 준수하십시오. 명판의 "S"란에 기재된 별도의 설명서와 장비 및 부착물에 관한 설명서를 참조하십시오.

## 1.2.1 사용 부문

- 기어 유닛을 전문적으로 적합하게 설치해야 합니다. 과부하 시에는 부품이 파손될 수 있습니다. 이 경우 스파크가 발생할 수 있습니다. 문의 서식을 정확하게 작성하십시오. Getriebebau NORD GmbH & Co KG 는 문의 서식에 기재된 내용에 따라 기어 유닛을 구성합니다. 문의 서식 및 카테고리에 기재된 기어 유닛 선택 관련 주의 사항에 유의하십시오.
- 폭발 방지 기능은 명판에 기재된 폭발 위험 주변 공기의 유형과 장치 카테고리에 해당하는 부문에서 사용 시에만 보장됩니다. 기어 유닛 타입과 모든 기술 데이터가 설비 또는 기계 프로젝트의 데이터와 서로 일치해야 합니다. 여러 위치에서 사용하는 경우, 어느 한 위치에서도 최대 구동 출력, 토크 또는 회전속도가 초과되어서는 안 됩니다. 기어 유닛은 반드시 구조에 적합한 장착 위치에서 사용해야 합니다. 기어 유닛을 장착하기 전에 명판에 기재된 모든 사항을 정확하게 확인하십시오.
- 운반, 보관, 설치, 전기 연결, 시동 및 유지관리 작업 시 주변에 폭발성 가스가 없어야 합니다.
- 구동 장치가 작동할 수 있는 대기 조건은 DIN EN ISO 80079-36 에 따라 주변 압력 범위는 80kPa ~ 110kPa, 산소 함량은 약 21%여야 합니다.

## 1.2.2 부착물 및 장비

- 오일 냉각용으로 설계된 냉각 시스템이 있는 기어 유닛은 윤활제를 냉각하지 않고 작동해서는 안 됩니다. 윤활제 냉각 기능을 모니터링해야 합니다. 허용 온도가 초과된 경우에는 구동 장치가 정지되어야 합니다. 누설이 있는지 정기적으로 점검하십시오.
- 입력축과 출력축에 장착할 수 있는 커플링, 벨트 풀리, 냉각 장치, 펌프, 센서 장치 등과 같이 기어 유닛에 부착되는 장비와 구동 모터도 폭발 위험 구역에서 사용하기에 적합해야 합니다. 이러한 장비의 ATEX 에 따른 표기가 설비 또는 기계 프로젝트의 데이터와 서로 일치해야 합니다.
- 이 설명서에 설명된 IEC 또는 NEMA 어댑터용 커플링에는 별도의 ATEX-인증 표시가 없습니다.

- 중실축이 있는 기어 유닛은 DIN 6885 에 따른 샤프트 저널과 페더 키가 장착된 상태로 출고됩니다. 이 변속 요소는 명판에 따른 토크와 힘에 맞게 치수가 정해져 있으므로 허브 장착에 적합합니다.

페더 키가 없는 중실축은 기계나 설비 제조업체의 특별 지침에 따라 구현됩니다. 이 중실축은 특히 토크와 힘을 전달하기 위해 크로스 보어 등에 볼트와 같은 다른 요소를 포함할 수 있습니다. 기계나 설비 제조업체는 이러한 변속 요소 영역에서 샤프트의 치수를 정할 책임이 있습니다. 기계나 설비 제조업체의 변속 요소 장착 지침을 준수하십시오.

## 1.2.3 윤활제

- 부적합한 오일은 발화 위험을 초래할 수 있습니다. 그러므로 반드시 명판에 기재된 적합한 오일만 사용하십시오. 권장 윤활제는 이 설치 및 사용 설명서의 부록에 기재되어 있습니다.

### 1.2.4 작동 조건

- 기어 유닛에 백스톱이 설치되어 있는 경우, 차단체 리프팅을 위한 최소 회전속도와 최대 회전속도에 유의하십시오. 구동축에 백스톱이 있는 기어 유닛은 구동축의 최소 회전속도가 900 min<sup>-1</sup> 900 일 때만 작동할 수 있습니다. 회전속도가 너무 낮으면 마모가 증가되어 온도가 높아집니다. 회전속도가 너무 높으면 백스톱이 손상됩니다.
- 기어 유닛이 직사광선이나 이와 유사한 광선에 노출되는 경우에는 주변 온도 또는 냉각 공기의 온도를 명판에 따라 허용된 주변 온도 범위 "Tu"의 최대 허용 주변 온도보다 적어도 10 K 이상 낮게 유지해야 합니다.
- 장착 조건이 약간만 달라져도 기어 유닛의 온도가 상당히 변할 수 있습니다. 온도 등급이 T4 이거나 최대 표면 온도가 135 °C 이하인 기어 유닛에는 온도 스티커를 부착해야 합니다. 표면 온도가 너무 높아지면, 온도 스티커 가운데 점 표시가 검은색으로 변합니다. 이 점 표시가 검은색으로 변한 경우에는 기어 유닛 작동을 즉시 중단하십시오.

### 1.2.5 레디얼 포스 및 액시얼 포스

- 구동 및 출력 요소는 최대 허용 레디얼 힘력  $F_{R1}$  및  $F_{R2}$ 와 액시얼 포스  $F_{A2}$ 만 기어 유닛에 작용해야 합니다(단락 2.2 "명판" 참조).
- 이때 특히 벨트와 체인의 올바른 장력에 유의하십시오.
- 허브의 불균형으로 인한 추가적 부하는 허용되지 않습니다.

### 1.2.6 조립, 설치 및 시가동

- 잘못 설치하면 뒤틀리거나 부하가 너무 높아질 수 있습니다. 그러면 표면의 온도가 높아집니다. 이 설치 및 사용 설명서에 기재된 설치 및 장착 지침에 유의하십시오.
- 시동 전 이 사용 및 유지보수 설명서에 기재된 모든 사항을 점검하여 폭발 위험을 높일 수 있는 오류를 미리 확인하십시오. 이 점검 시 이상이 발견된 경우에는 기어 유닛을 시동하지 마십시오. Getriebbau NORD 에 연락하여 문의하십시오.
- 온도 등급이 T4 이거나 최대 표면 온도가 200 °C 이하인 기어 유닛은 시동 전 기어 유닛 표면 온도를 측정하십시오. 이때 측정된 표면 온도가 너무 높은 경우에는 기어 유닛을 시동하지 마십시오.
- 기어 유닛의 하우징을 접지하여 정전기가 발생하지 않도록 해야 합니다.
- 윤활이 부족하면 온도가 높아지고 스파크가 생길 수 있습니다. 시동 전 오일 레벨을 확인하십시오.

## 1.2.7 점검 및 유지보수

- 이 설치 및 사용 설명서에 기재된 모든 검사 및 유지보수 작업을 정확히 실행하여 기능 이상 및 손상으로 인해 폭발 위험이 높아지는 것을 방지하십시오. 작동 중 이상이 감지된 경우에는 구동 장치가 정지되어야 합니다. Getriebebau NORD 에 연락하여 문의하십시오.
- 윤활이 부족하면 온도가 높아지고 스파크가 생길 수 있습니다. 이 설치 및 사용 설명서를 참조하여 오일 레벨을 정기적으로 확인하십시오.
- 분진이나 이물질이 쌓이면 온도가 높아집니다. 분진 밀폐 기능이 없는 커버의 경우에는 내부에도 분진이 쌓일 수 있습니다. 이 설치 및 사용 설명서를 참조하여 퇴적물을 정기적으로 제거하십시오.

## 1.2.8 정전기 방지

- 비전도성 코팅 부분 또는 저압 호스에 정전기가 발생할 수 있습니다. 방전 시 스파크가 발생할 수 있습니다. 이러한 컴포넌트는 정전기 발생이 우려되는 공정 부문에 사용해서는 안 됩니다. 오일 레벨 탱크는 가스 그룹 IIB 이하의 부문에서만 사용해야 합니다.
- 기어 유닛은 정전기 테스트를 거친 적합한 도장 처리가 되어 있는 카테고리 2G 그룹 IIC(Zone 1 그룹 IIC) 및 2D 그룹 IIIC(Zone 21 그룹 IIIC)용으로 설계되었습니다.
- 차후 도장 시 도장 코팅에 정전기가 발생하지 않도록 해야 합니다.
- 표면은 정전기가 발생하지 않도록 물이 젖은 형겅으로만 깨끗이 닦아야 합니다.

## 1.3 DIN EN ISO 80079-37 에 따라 적용된 발화 방지 유형

다음과 같은 유형의 발화 방지가 적용되었습니다.

- 구조적 안전을 위한 조치 "c"
  - 각 사용 사례에 대한 강도 및 열 계산,
  - 적합한 재료, 구성요소 선택
  - 권장되는 완전 분해 정비 주기 계산
  - 윤활제 레벨 점검 주기, 이를 통한 베어링, 실링 및 기어 윤활 안전 조치,
  - 시동 시 요구되는 열 검사,
- 용액 밀폐 안전 조치 "k"
  - 적합한 윤활제로 기어 윤활,
  - 명판에 승인된 윤활제 표시,
  - 윤활제 주입 레벨 표시.
- 발화원 모니터링 안전 조치 "b"
  - 오일 냉각 시스템에서 온도 모니터링을 발화 방지 시스템으로 사용 b1.

## 1.4 변경하지 마십시오

기어 유닛의 구조를 변경하지 마십시오. 보호 장치를 제거하지 마십시오. 원래 코팅/도장을 변경하거나 추가 코팅/도장을 도포하지 마십시오.

## 1.5 점검 및 유지보수 작업을 실시하십시오

불충분한 유지보수 작업과 손상으로 인해 오작동이 발생할 수 있으며 이로 인해 인명 피해를 입을 수 있습니다.

- 모든 점검 및 유지보수 작업을 정해진 주기로 실시하십시오.
- 장기간 보관 후 처음 가동할 때에는 사전에 점검이 필요합니다.
- 손상된 기어 유닛을 가동하지 마십시오. 기어 유닛에 누출이 없어야 합니다.

## 1.6 작업자 자격

운반, 설치, 시운전, 유지 보수 작업 등은 반드시 유자격 전문인력이 실시하여야 합니다.

유자격 전문인력이란 혹시 있을 수 있는 위험을 감지하고 이를 방지할 수 있는 경험이 있고 이러한 교육을 받은 사람입니다.

기어 유닛 수리는 Getriebbau NORD GmbH & Co. 또는 폭발 방지에 대한 법적 규정에 따라 승인된 사람만이 수행할 수 있습니다.

## 1.7 특정 작업 시 안전

### 1.7.1 운송 피해 점검

기어 유닛 운반 시 손상이 발생한 경우 기어 오작동을 초래할 수 있고, 그로 인해 인명 피해가 발생할 수 있습니다. 운반 중 손상으로 유출된 오일에 사람이 미끄러질 위험이 있을 수 있습니다.

- 포장과 기어 유닛에 운반 중 손상이 없는지 점검하십시오.
- 운반 중 손상된 기어 유닛을 가동하지 마십시오.

### 1.7.2 설치 및 정비를 위한 안전 지침

기어 유닛에서 작업을 할 때에는 그 전에 드라이브를 에너지 공급에서 분리하고 실수로 다시 켜지지 않도록 조치를 취하십시오. 기어 유닛을 식히십시오. 냉각 회로 라인에 압력이 없도록 만드십시오.

손상된 부품이나 결함이 있는 부품, 장착 어댑터, 플랜지, 커버 후드에 날카로운 모서리가 있을 수 있습니다. 따라서 작업용 작업과 작업복을 착용하십시오.



## 1.8 위험

### 1.8.1 리프팅 시 위험

들어 올린 기어 유닛을 떨어뜨리거나 매달린 기어 유닛의 진자 운동으로 심각한 인명 피해를 입을 수 있습니다. 따라서 다음 지침을 준수하십시오.

- 위험 구역을 충분히 넓게 산정하여 안전 조치를 취하십시오. 매달린 하물이 진자 운동을 하며 흔들릴 때 피할 수 있는 충분한 공간을 고려하십시오.
- 매달린 하물 아래에 들어가지 마십시오.
- 적합한 운반 수단을 이용하고, 공간을 충분히 확보하십시오. 기어 유닛 중량은 명판을 참조하십시오.
- 장착된 상태로 출고된 아이볼트에 기어 유닛을 고정해서 들어 올리십시오.

아이볼트가 없는 경우 제공된 나사 구멍에 DIN 580 에 따른 아이볼트를 체결하십시오. 아이볼트는 완전히 체결되어 있어야 합니다.

아이볼트는 3.1 "기어 유닛의 운반" 단원에 따라 당기십시오. 아이볼트는 다른 부품 없이 기어 유닛을 들어올리는 용도로만 사용하십시오. 아이볼트는 부품이 장착된 기어 유닛의 중량을 견딜 수 있게 설계되지 않았습니다. 기어드 모터를 들어 올릴 경우 기어 유닛과 모터에서 동시에 아이볼트를 사용하십시오(모터 제조사 지침에 유의!).

### 1.8.2 회전하는 부품으로 인한 위험

회전하는 부품에 빨려 들어갈 위험이 있습니다. 이로 인해 짓눌리거나 목이 졸리는 등 심각한 부상을 입을 수 있습니다.

- 접촉 방지 조치를 취하십시오. 여기에는 축 외에 벨트 드라이브, 체인 드라이브, 슈링크 디스크, 커플링 등의 입출력 요소 및 팬 등이 해당합니다. 분리형 보호장치를 설계할 때에는 혹시 있을 수 있는 기계의 오버런을 고려하십시오.
- 커버나 커버 후드가 없는 상태에서 드라이브를 작동하지 마십시오.
- 설치 및 유지보수 작업을 하기 전에 드라이브의 전원이 켜져 있지 않은지 확인하십시오.
- 시가동에서 출력 요소를 장착하지 않은 상태에서 드라이브를 켜지 마십시오. 또는 페더 키를 고정하십시오.
- 함께 제공된 구성요소 제조사의 작동 및 설치 지침에 있는 안전 지침도 준수하십시오.

### 1.8.3 고온 또는 저온으로 인한 위험

기어 유닛은 작동 중 90 °C 이상 뜨거워질 수 있습니다. 뜨거운 표면을 만지거나 뜨거운 오일에 접촉할 경우 화상을 입을 위험이 있습니다. 매우 낮은 주위 온도에서 접촉 시 접촉 동결 위험이 발생할 수 있습니다.

- 작동 후 기어 유닛을 만질 때에나 매우 낮은 주위 온도에서 접촉할 때에는 반드시 작업용 장갑을 착용하십시오.
- 작동 후 유지보수 작업을 할 때에는 사전에 기어 유닛을 충분히 식히십시오.
- 사람이 기어 유닛에 접촉할 위험이 있는 경우에는 접촉 방지 조치를 취하십시오.
- 작동 중 오토 벤트 플러그에서 뜨거운 오일미스트가 뿜어져 나올 수 있습니다. 적절한 보호 조치를 취하여 인명 피해가 없도록 하십시오.
- 기어 유닛에 인화성 물질을 두지 마십시오.

### 1.8.4 윤활제와 기타 성분으로 인한 위험

기어 유닛과 함께 사용되는 화학 성분은 독성이 있을 수 있습니다. 이러한 물질이 눈에 들어갈 경우 눈에 손상을 입을 수 있습니다. 세척제, 윤활제, 접착제 등과 접촉하면 피부 자극이 발생할 수 있습니다.

벤트 플러그를 열 때 오일 분무가 새어나올 수 있습니다.

윤활제와 보존제로 인해 기어 유닛이 미끄러워 손에서 미끄러질 수 있습니다. 윤활제를 흘린 경우 윤활제에 미끄러질 위험이 있습니다.

- 화학물질을 다룰 때에는 반드시 내화학성 보호장갑과 작업복을 착용하십시오. 작업 후에는 손을 씻으십시오.
- 오일 주입이나 세척 작업 등 화학물질이 될 수 있는 작업 시에는 보안경을 착용하십시오.
- 화학물질이 눈에 들어가면 차가운 물로 눈을 충분히 씻어내십시오. 문제가 계속되는 경우에는 의사와 상담하십시오.
- 화학물질의 물질안전보건자료를 참조하십시오. 기어 유닛 근처에 물질안전보건자료를 보관해 두십시오.
- 흘러나온 윤활제는 결합제로 곧바로 제거하십시오.

### 1.8.5 소음으로 인한 위험

일부 기어 유닛이나 팬과 같이 장착된 부품은 작동 중 인체 유해한 소음을 발생시킵니다. 이러한 기어 유닛 가까이에서 작업해야 할 경우에는 귀마개를 착용하십시오.

### 1.8.6 압력을 받고 있는 냉각수로 인한 위험

냉각 시스템에는 높은 압력이 있습니다. 높은 압력을 받고 있는 냉각수 라인은 손상이나 개방 시 부상을 입힐 수 있습니다. 기어 유닛에서 작업 시 냉각수 회로를 압력이 없는 상태로 만드십시오.

## 2 기어 장치의 종류

### 2.1 기어 유닛 타입 및 명칭

기어 유닛 타입/명칭
<p><b>BLOCK 헬리컬 기어 유닛</b></p> <p>2 단: SK 02, SK 12, SK 22 SK 32, SK 42, SK 52, SK 62N, SK 62, SK 72, SK 82, SK 92, SK 102</p> <p>3 단: SK 03, SK 13, SK 23, SK 33N, SK 43, SK 53, SK 63, SK 73, SK 83, SK 93, SK 103</p>
<p><b>NORDBLOC.1 헬리컬 기어 유닛</b></p> <p>1 단: SK 071.1, SK 171.1, SK 371.1, SK 571.1, SK 771.1, SK 871.1, SK 971.1, SK 1071.1</p> <p>2 단: SK 072.1, SK 172.1, SK 372.1, SK 572.1, SK 672.1, SK 772.1, SK 872.1, SK 972.1</p> <p>3 단: SK 373.1, SK 573.1, SK 673.1, SK 773.1, SK 873.1, SK 973.1</p>
<p><b>STANDARD 헬리컬 기어 유닛</b></p> <p>2 단: SK 0, SK 01, SK 20, SK 25, SK 30, SK 33</p> <p>3 단: SK 010, SK 200, SK 250, SK 300, SK 330</p>
<p><b>BLOCK 패러럴 기어 유닛</b></p> <p>2 단: SK 0182NB, SK 0182.1, SK 0282NB, SK 0282.1, SK 1282, SK 1282.1, SK 1282.1 GJL, SK 2282, SK 3282, SK 4282, SK 5282, SK 6282, SK 7282, SK 8282, SK 9282</p> <p>3 단: SK 1382.1, SK 1382.1 GJL, SK 2382, SK 3382, SK 4382, SK 5382, SK 6382, SK 7382, SK 8382, SK 9382, SK 10382, SK 10382.1, SK 11382</p>
<p><b>BLOCK 베벨 기어 유닛</b></p> <p>3 단: SK 9012.1, SK 9016.1, SK 9022.1, SK 9032.1, SK 9042.1, SK 9052.1, SK 9062.1, SK 9072.1, SK 9082.1, SK 9086.1, SK 9092.1, SK 9096.1</p> <p>4 단: SK 9013.1, SK 9017.1, SK 9023.1, SK 9033.1, SK 9043.1, SK 9053.1</p>
<p><b>NORDBLOC.1 베벨 기어 유닛</b></p> <p>2 단: SK 920072.1, SK 92072.1, SK 92172.1, SK 92372.1, SK 92672.1, SK 92772.1, SK 930072.1, SK 93072.1, SK 93172.1, SK 93372.1, SK 93672.1, SK 93772.1</p>
<p><b>BLOCK 워름 기어 유닛</b></p> <p>2 단: SK 02040, SK 02040.1, SK 02050, SK 12063, SK 12080, SK 32100, SK 42125</p> <p>3 단: SK 13050, SK 13063, SK 13080, SK 33100, SK 43125</p>
<p><b>UNIVERSAL SI 워름 기어 유닛</b></p> <p>1 단: SK 1SI31, SK 1SID31, SK 1SI40, SK 1SID40, SK 1SI50, SK 1SID50, SK 1SI63, SK 1SID63, SK 1SI75</p> <p>2 단(헬리컬 워름 기어 유닛): SK 2SID40, SK 2SID50, SK 2SID63</p>

기어 유닛 타입/명칭
<b>UNIVERSAL SMI 워م 기어 유닛</b> 1 단: SK 1SMI31, SK 1SMID31, SK 1SMI40, SK 1SMID40, SK 1SMI50, SK 1SMID50, SK 1SMI63, SK 1SMID63, SK 1SMI75 2 단(헬리컬 워م 기어 유닛): SK 2SMID40, SK 2SMID50, SK 2SMID63

표 2: 기어 유닛 타입 및 명칭

2 단 기어 유닛은 두 개의 단일 기어 유닛으로 구성되어 있습니다. 예를 들어 2 단 기어 유닛 SK73/22 이라는 명칭은 1 단 기어 유닛 SK73 과 SK22 로 구성된 2 단 기어 유닛을 의미합니다.

약식 표기	설명
(제외)	중실축 및 풋 마운팅
/31	워م 프리스테이지
/40	워م 프리스테이지
5	강화된 출력축
A	중공축
AI	IEC 규격 모터 마운팅
AI...BRG1	IEC 규격 모터 마운팅, 수동 추가 윤활 방식
AI...RLS	IEC 규격 모터 마운팅, 백스톱 통합됨
AL	강화 액시얼 베어링
AN	NEMA 규격 모터 마운팅
AN...BRG1	NEMA 규격 모터 마운팅, 수동 추가 윤활 방식
AN...RLS	NEMA 규격 모터 마운팅, 백스톱 통합됨
B	고정 요소
CC	냉각 코일
D	토크 서포트
EA	중공축, 스플라인 포함
F	플랜지 B5
G	토크 서포트의 고무 버퍼
H	커버
/H10	유니버설 워م 기어 유닛의 경우 모듈식 헬리컬 프리스테이지
H66	커버 후드 IP66
IEC	IEC 규격 모터 마운팅
K	토크 브라켓
L	양측 중실축
NEMA	NEMA 규격 모터 마운팅
OA	오일 익스팬션 챔버

약식 표기	설명
<b>OT</b>	오일 레벨 탱크
<b>R</b>	백스톱
<b>S</b>	슈링크 디스크
<b>SCX</b>	스크루 컨베이어 플랜지 ATEX
<b>SO1</b>	합성유 ISO VG 220
<b>V</b>	중실축(표준 헬리컬 기어 유닛의 경우: 강화 드라이브)
<b>VG</b>	강화 고무 버퍼
<b>VI</b>	Viton 샤프트 씬
<b>VL</b>	강화 출력 베어링
<b>VL2</b>	교반기 전용 - 강화 베어링
<b>VL3</b>	교반기 전용 - 강화 베어링 - 누유방지형
<b>VS</b>	강화 슈링크 디스크
<b>W</b>	노출된 입력축
<b>X</b>	하우징 풋 마운팅
<b>Z</b>	플랜지 B14

표 3: 버전 및 옵션

## 2.2 명판

명판은 기어 유닛에 단단히 부착되어 있어야 하며 더럽혀지지 않도록 해야 합니다. 명판이 읽을 수 없을 정도로 손상된 경우에는 NORD 서비스 부서에 문의하십시오.

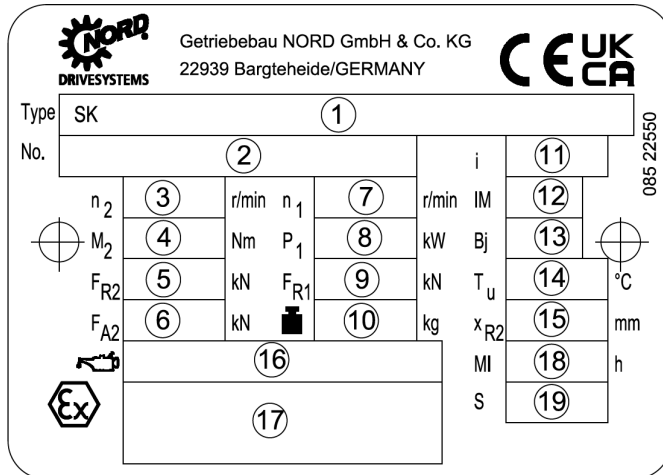


그림 1: 명판

### 그림 설명

- |  |   |
|--|---|
| <p>1 NORD 기어 유닛 타입</p> <p>2 일련 번호</p> <p>3 기어 출력축 정격 회전속도 <sup>1)</sup></p> <p>4 기어 출력축의 최대 허용 토크</p> <p>5 기어 출력축의 최대 허용 힘력</p> <p>6 기어 출력축의 최대 허용 축력</p> <p>7 기어 출력축 또는 구동 모터의 정격 회전속도 <sup>1)</sup></p> <p>8 최대 허용 구동 출력</p> <p>9 기어 입력축의 최대 허용 힘력(옵션 W의 경우)</p> <p>10 중량</p> <p>11 총 기어비</p> <p>12 설치 위치</p> <p>13 제조연도</p> <p>14 허용 주변 온도 범위</p> <p>15 힘력 <math>F_{R2}</math>의 힘 적용 지점에 대한 최대 치수</p> | <p>16 윤활유 종류, 점도 및 양</p> <p>17 DIN EN ISO 80079-36에 따른 표시:</p> <ol style="list-style-type: none"> <li>1. 그룹(항상 II, 광산용 아님)</li> <li>2. 카테고리(가스의 경우 2G, 3G 또는 분진의 경우 2D, 3D)</li> <li>3. 비전기 장치(Ex h) 또는 있는 경우 방폭 등급(가능한 경우)(c) 표시</li> <li>4. 폭발성 물질 그룹(있는 경우, 가스: IIC, IIB; 분진: IIIC, IIIB)</li> <li>5. 온도 등급(가스에서 T1-T3 또는 T4) 또는 최대 표면 온도(예: 분진에서 125°C) 또는 특히 최대 표면 온도는 별도의 설명서 참조</li> <li>6. EPL(equipment protection level) Gb, Db, Gc, Dc</li> <li>7. "X"의 의미: 별도 설명서 참조!</li> </ol> <p>18 작동 시간 또는 규격이 정해지지 않은 유지보수 등급 CM 데이터를 기준으로 한 완전 분해 정비 주기</p> <p>19 별도의 설명서 번호</p> |
|--|---|

1) 최대 허용 구동 출력  $P_1$ 을 초과되지 않은 경우 최대 허용 회전속도는 정격 회전속도보다 10% 높습니다

$FR_1$ ,  $FR_2$  및  $FA_2$  란이 비어 있는 경우에는 동력이 0입니다.  $xR_2$  란이 비어 있는 경우에는  $FR_2$ 의 힘이 출력축 저널 중앙에 가해집니다.

기어드 모터(전기 모터가 장착된 기어 유닛)의 경우 전기 모터에는 가이드라인 2014/34/EU(ATEX)에 따라 별도로 표기된 자체 명판이 있습니다. 모터에 표기된 사항도 설비 및 기계 프로젝트의 데이터와 서로 일치해야 합니다.

**기어드 모터 유닛에는 기어 유닛 및 전기 모터에 대해 각각 더 낮은 수준의 폭발 방지 기준이 적용됩니다.**

- 주파수 변환기에서 작동하려면 모터는 지침 2014/34/EU 에 따라 승인을 받아야 합니다.
- 여러 작동 지점에서 작동하는 경우 최대 허용값이 명판에 제시되어 있습니다. 이렇게 표시된 기어 유닛의 작동은 이 값 이하에서 허용됩니다.
- 모터의 전원 작동 시 모터와 기어 유닛 명판에 있는 공칭 회전수의 차이가 최대  $\pm 60\text{min}^{-1}$  까지 허용됩니다.

## 2.3 UKCA 인증

영국 또는 북아일랜드에서 사용하도록 제작된 방폭 기어 유닛은 다음 영국 지침을 준수합니다.

"The Equipment and Protective Systems Intended for Use in Potentially Explosive Atmospheres Regulations 2016 “

기어 유닛은 명판에 UKCA 인증 마크가 추가로 표시되어 있습니다.



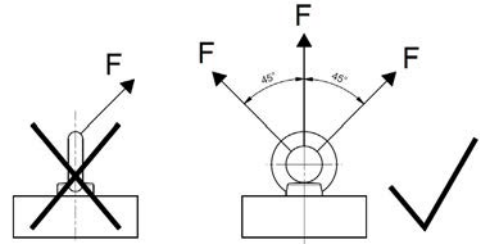
### 3 운반, 보관, 설치

#### 3.1 기어 유닛의 운반

##### 경고

###### 낙하물로 인한 위험

- 아이볼트는 나사부가 완전히 체결된 상태여야 합니다.
- 오른쪽 그림과 같이 아이볼트에서 나사 스레드 방향으로 수직으로만 당기고, 아이렛에서 볼 때 수직으로 각도가 45° 이상이 되지 않도록 합니다.
- 기어 유닛의 무게중심에 유의하십시오.



운반 시 기어 유닛에 체결되어 있는 아이볼트만 사용하십시오. 기어드 모터의 경우 모터에 추가 아이볼트가 장착되어 있으면 이 아이볼트도 함께 사용해야 합니다.

기어 유닛을 조심해서 운반하십시오. 노출된 축 끝에 충격을 가하면 기어 내부가 손상될 수 있습니다.

기어 유닛에 추가적인 부하가 가해지지 않도록 하십시오.

기어 유닛 체결 또는 운반에 리프팅 빔과 같은 적합한 보조 장비를 사용하십시오. 아이볼트가 없는 기어 유닛은 반드시 새클과 리프팅 스트랩 또는 리프팅-체인을 사용하여 수평으로 90° ~ 70°의 각도로 운반해야 합니다.

#### 3.2 보관 및 가동 중지 기간

##### 3.2.1 일반 조치

- 기어 유닛은 상대 습도 60 % 미만의 건조한 실내에 보관하십시오.
- 기어 유닛은 심한 온도 변동이 없는 - 5 °C ~ + 50 °C 의 온도 범위에서 보관하십시오.
- 기어 유닛을 직사광선이나 자외선에 노출시키지 마십시오.
- 주변에 공격성 또는 부식성 물질(오염된 공기, 오존, 가스, 용제, 산, 알칼리, 염분, 방사성 물질 등)이 없어야 합니다.
- 기어 유닛은 충격이나 진동에 노출되어서는 안 됩니다.
- 기어 유닛은 설치 ( 7.1 장 "모델 및 설치 위치" 참조)위치에 보관하십시오. 넘어지지 않도록 고정하십시오.

### 3.2.2 3개월 이상 보관 및 가동 중지 기간

단원 3.2.1 "일반 조치"에 추가하여 다음의 조치를 준수하십시오.

- 도장면의 손상을 보수하십시오. 플랜지 접촉면과 축 단부 및 도장되지 않은 표면에 방청제가 도포되어 있는지 점검하십시오. 필요한 경우 적합한 방청제를 표면에 도포하십시오.
- 기어 유닛의 모든 개도를 닫으십시오.
- 기어 톱니와 베어링 롤링 요소의 접촉 위치를 변경하려면 출력축을 3개월에 한 번 이상 회전시켜야 합니다.

### 3.2.3 9개월 이상 보관 및 가동 중지 기간

조건에 따라서는 2~3년 동안 보관할 수 있습니다. 제시된 보관 기간은 기준값일 뿐입니다. 실제 가능한 보관 기간은 현지의 조건에 따라 달라집니다. 단원 3.2.1 "일반 조치" 및 3.2.2 "3개월 이상 보관 및 가동 중지 기간"에 추가하여 다음의 조치를 준수하십시오.

기어 유닛은 장기 보관용으로 준비된 상태로 인도될 수 있습니다. 이 기어 유닛은 윤활유로 완전히 채워져 있거나 기어 오일에 VCI 부식방지제가 첨가되어 있습니다. 하우징의 스티커에서 관련 정보를 확인할 수 있습니다.

#### 시운전 이전에 장기 보관용 기어 유닛 및 보관 장소의 상태:

- 기어 유닛은 심한 온도 변동이 없는  $-5^{\circ}\text{C} \sim +40^{\circ}\text{C}$ 의 온도 범위에서 보관하십시오.
- 벤트 플러그에 실링 코드가 있는지 점검하십시오. 보관 기간 동안에는 실링 코드를 제거하지 마십시오.
- 기어 유닛은 건조한 곳에 보관하십시오. 상대 습도가 60% 이하인 경우 기어 유닛은 최대 2년간 보관할 수 있으며, 50% 이하에서는 최대 3년까지 보관할 수 있습니다.
- 열대 지역의 경우 기어 유닛에 곤충으로 인한 손상이 발생하지 않도록 조치하십시오.
- 모터, 브레이크, 커플링, 벨트 드라이브, 냉각 장치와 같은 기어 유닛 추가 장착 구성 요소는 해당 사용 설명서에 따라 장기 보관할 수 있도록 조치를 취해야 합니다.

시운전 전에 4 "시운전"에서 제시한 준비 작업에 추가하여 다음의 조치를 취해야 합니다.

- 기어 유닛 외부에 손상이 있는지 점검하십시오.
- 2년 이상 보관한 경우 또는 보관 온도가  $-5^{\circ}\text{C} \sim +40^{\circ}\text{C}$ 의 허용 범위를 벗어난 경우에는 시운전 전에 기어 유닛의 윤활유와 샤프트 쉘을 교환하여 주십시오.
- 기어 유닛에 윤활유가 가득 차 있는 경우 모델에 따라 오일 레벨을 낮추어야 합니다. 명판의 정보에서 윤활제의 양과 타입을 확인하십시오.

- 수동 추가 윤활 방식의 경우 2년 이상의 보관 기간 후에 베어링 그리스를 교체하십시오. 그리스 사용 수명은 보관 기간 및 기어 유닛의 가동 중지 기간이 9개월 이상이 되면 단축됩니다 (5.2.11 장 "그리스 보충(옵션: VL2, VL3, W, AI, AN)" 참조).

### 3.3 구조 점검

기어 유닛은 지정된 구조로만 사용해야 합니다. 허용 구조는 명판의 IM 란에 기재되어 있습니다. 명판의 IM 란에 UN 이 기재되어 있는 기어 유닛은 구조에 상관이 없습니다. 단원 7.1 "모델 및 설치 위치"에 각 기어 유닛 타입의 구조가 설명되어 있습니다. IM 란에 X 표시가 있는 경우에는 S 란에 번호로 표시된 별도의 설명서를 참조해야 합니다.

장착된 설치 위치에서 구조가 명판에 기재된 구조와 일치하는지 확인하고 작동 시 장착 위치가 변경되지 않도록 하십시오.

기어드 모터의 경우 모터 사용 설명서도 준수하십시오.

### 3.4 설치 준비

#### 3.4.1 손상 여부 점검

제품을 받는 즉시, 운반 중 제품이나 포장에 손상이 있는지 확인하십시오. 특히 샤프트 씰링과 잠금 캡의 손상 여부를 점검하십시오. 손상이 발생한 경우 운송업체에 즉시 통보하십시오.

누설과 같은 손상이 나타나는 경우 드라이브를 작동하지 마십시오.

#### 3.4.2 방청제 제거

코팅되지 않은 모든 드라이브 표면과 샤프트는 출하 전에 방청제로 방청처리되었습니다.

설치 전에 샤프트와 플랜지 및 기어 유닛 체결면의 모든 방청제와 오염물(예 : 페인트 잔여물) 등을 완벽하게 제거하십시오.

#### 3.4.3 회전 방향 점검

회전 방향이 잘못되면 위험이나 파손의 원인이 되기 때문에 기계에 장착하기 전에 시험 작동하여 출력축의 올바른 회전 방향을 점검하십시오. 작동 중에 회전 방향이 올바른지 확인하십시오.

백스톱이 통합된 기어 유닛의 경우 드라이브 모터가 차단된 회전 방향으로 작동하면 기어 유닛이 손상될 수 있습니다. 이 기어 유닛에는 입력축 및 출력축에 화살표가 표시되어 있습니다. 화살표 방향은 축의 회전 방향을 가리킵니다. 모터를 연결하고 모터를 제어할 때는 예를 들어 회전 필드 점검을 통하여 기어 유닛이 회전 방향으로만 작동하는지 확인하십시오.

#### 3.4.4 주변 환경 점검

설치 장소에 부식성 물질이 없는지 확인하고, 추후 가동 중에도 이러한 물질들이 없도록 관리해야 합니다. 이러한 물질들은 금속이나 윤활제 또는 엘라스토머 등을 부식시킬 수 있습니다. 그러한 물질들이 예상될 경우 Getriebbau NORD 사에 문의하십시오.

기어 유닛, 특히 샤프트 씰링이 직사광선에 노출되지 않도록 하십시오.

#### 3.4.5 오일 익스펜션 탱크 설치(옵션: OA)

오일 익스펜션 탱크(옵션 Oa)를 3.15 "오일 익스펜션 탱크 설치(옵션: OA)" 단원에 따라 설치하십시오.

#### 3.4.6 오일 레벨 탱크 설치(옵션: OT)

오일 레벨 탱크(옵션 Ot)를 작업기준서 WN 0-521 30 의 문서에 따라 설치하십시오.

방폭 기어 유닛의 경우 오토 벤트는 필수입니다. 동봉된 M12x1.5 오토 벤트 플러그를 오일 레벨 탱크에 조여 장착하십시오.

### 3.5 기어 유닛 설치

#### ⚠ 위험

##### 폭발 위험



- 기어 유닛을 설치할 때 주변에 폭발성 가스가 있어서는 안 됩니다.
- 기어드 모터에서는 모터 팬에서 나오는 냉각 공기의 흐름이 막히지 않고 기어 유닛 주변을 순환할 수 있는지 확인하십시오.

#### 주의

##### 베어링 및 기어 부분 손상

- 기어 유닛에서 용접 작업을 하지 마십시오.
- 기어 유닛을 용접 작업의 접지점으로 사용하지 마십시오.

설치 장소가 다음과 같은 조건을 충족하면 작동 중 과열을 방지할 수 있습니다.

- 기어 유닛 주변에 여유 공간이 충분해야 합니다.
- 기어 유닛의 모든 측면을 공기가 자유롭게 흐르도록 해야 합니다.
- 기어드 모터의 경우 모터 팬의 냉각 공기가 막히지 않고 기어 유닛으로 흐를 수 있어야 합니다.
- 기어 유닛을 밀폐하거나 덮어서는 안 됩니다.
- 기어 유닛은 고에너지 방사선에 노출되어서는 안 됩니다.
- 다른 장치의 따뜻한 배기 공기가 기어 유닛으로 향해서는 안 됩니다.
- 기어 유닛이 고정되는 안착부 또는 플랜지는 작동 중에 기어 유닛으로 열을 전도해서는 안 됩니다.
- 기어 유닛 주변에 먼지가 쌓이지 않도록 하십시오.

**기어 유닛을 구조에 적절하게 설치하십시오 (7.1 장 "모델 및 설치 위치" 참조). 오일 점검 플러그 및 오일 배출 플러그 등은 반드시 접근 가능해야 합니다.**

기어 유닛이 고정되는 안착부와 플랜지는 진동이나 틀어짐 없이 평탄해야 합니다. 안착부 또는 플랜지의 체결면 평탄도는 DIN ISO 2768-2 공차 등급 K에 적합해야 합니다.

틀어짐으로 인해 추가적인 외력이 기어 유닛에 가해지지 않도록 기어 유닛을 구동할 기계 축과 정확하게 정렬하여 설치하십시오.

한 쪽에 있는 모든 기어 유닛 풋 또는 모든 플랜지 홀에 기어 유닛을 고정하십시오. 품질 8.8 이상의 나사를 사용하십시오. 적절한 조임 토크로 나사를 조이십시오 (7.3 장 "나사 조임 토크" 참조).

풋 및 플랜지가 있는 기어 유닛(옵션 XZ 또는 Xf)의 경우 볼트가 틀어짐 없이 조여 있는지 확인하십시오. 풋 마운팅은 기어 유닛을 고정하는 데 사용됩니다. 이 장치는 토크, 래디얼 포스, 액시얼 포스 및 중량력의 반동력을 다른 방향으로 유도할 수 있도록 설계되어 있습니다. B5 또는 B14 플랜지는 기본적으로

반동력을 유도할 수 있도록 설계되지 않았습니다. 확실하지 않은 경우 Getriebbau NORD 사에 개별 검사를 의뢰하시기 바랍니다.

기어 유닛 하우징을 접지하십시오. 기어드 모터의 경우 모터 연결부를 통해 접지되어 있는지 확인하십시오.

### 3.6 중실축에 허브 설치(옵션: V, L)

#### 위험

##### 온도 상승 또는 스파크로 인한 폭발 위험



힘력이 부적절하게 작용하는 경우, 기어 유닛에 열이 발생할 수 있습니다. 베어링, 톱니 및 하우징이 손상될 수 있으며 스파크가 발생할 수 있습니다.

- 힘력은 가능한 한 기어 유닛 몸체에 가까이 작용되도록 해야 합니다.

#### 주의

##### 액시얼 포스로 인한 기어 유닛 손상

기어 유닛의 잘못된 설치는 베어링, 기어휠, 샤프트, 하우징 등을 손상시킬 수 있습니다.

- 적합한 피팅 장치를 사용하십시오.
- 망치로 허브를 타격하지 마십시오.

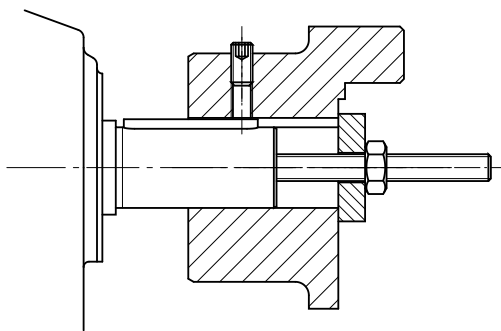


그림 2: 간단한 피팅 장치 예시

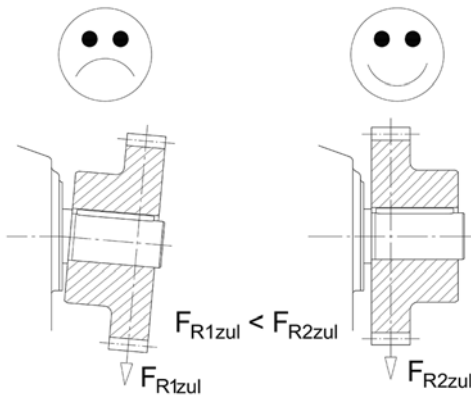
설치 시 샤프트 축이 서로 정확하게 정렬되도록 하고 제조사의 허용 공차를 준수하십시오. 제조사의 허용 공차를 준수하십시오.

#### 정보

조일 때는 샤프트의 선단부 나사산을 이용하십시오. 설치 전 허브에 윤활제를 바르거나 설치하고자 하는 축이음쇠를 100°C 정도로 가열하면 조립이 쉬워집니다.

입출력 요소는 최대 허용 래디얼 힘력  $F_{R1}$  및  $F_{R2}$  및 액시얼 포스  $F_{A2}$  만 기어 유닛에 작용할 수 있습니다 (명판 참조). 특히 벨트와 체인의 올바른 장력에 유의하십시오.

허브의 편심으로 인한 추가적인 부하는 허용되지 않습니다.



힘력은 가능한 한 기어 유닛 몸체에 가까이 작용해야 합니다. 축 단부가 노출된 입력축의 경우(옵션 W) 노출된 축 저널 중앙에 힘력 작용 시 최대 허용 힘력  $F_{R1}$  이 적용됩니다. 출력축의 경우 힘력  $F_{R2}$  의 작용이 수치  $x_{R2}$  를 초과해서는 안 됩니다. 힘력이  $F_{R2}$  가 명판에 제시되어 있지만, 치수  $x_{R2}$  가 제시되어 있지 않으면 힘의 작용은 샤프트 저널의 중앙에서 흡수됩니다.

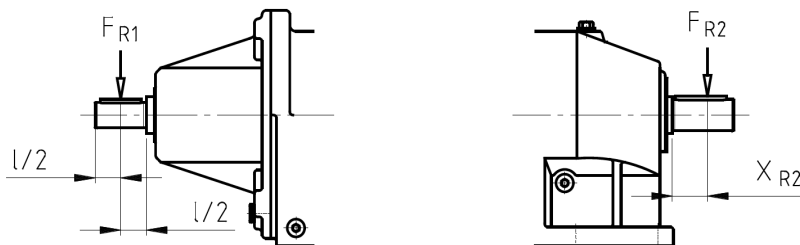


그림 3: 입출력축에 허용되는 힘의 작용

### 3.7 고정 요소가 있는 샤프트 장착 기어 유닛 설치(옵션: B)

#### ⚠ 경고

심각한 부상 위험

작동 중에 토크 서포트의 나사 체결부가 풀리면 기어 유닛이 출력축에 충돌합니다.

- 체결부가 풀리지 않도록 Locitete 242 나 풀림 방지 너트 등으로 나사 체결부를 고정하십시오.

#### 주의

액시얼 포스로 인한 기어 유닛 손상

기어 유닛의 잘못된 설치는 베어링, 기어휠, 샤프트, 하우징 등을 손상시킬 수 있습니다.

- 적합한 피팅 장치를 사용하십시오.
- 망치로 기어 유닛을 타격하지 마십시오.

입출력축 설치 전에 샤프트와 허브에 방청 윤활제(예 : NORD Anti-Corrosion 품목 번호 089 00099)를 도포하면 설치와 분해가 쉬워집니다. 윤활제를 과도하게 도포하면 설치 후 흘러나오거나 방울져 떨어질 수 있습니다. 그리스가 흘러 나오는 것은 기어 유닛의 이상 누출이 아닙니다. 약 24 시간의 런닝인 타임 후 출력축에서 이런 부분들을 잘 닦으십시오.

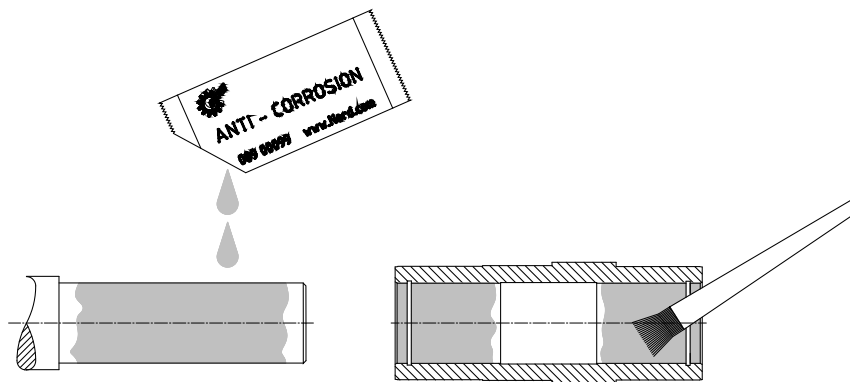


그림 4: 샤프트와 허브에 윤활제 도포

잠금 캡 IP66(옵션 H66) 및 고정 요소(옵션 B)를 적용한 샤프트 장착 기어 유닛의 경우 기어 유닛 설치 전에 막아둔 잠금 캡을 밀어서 빼야 합니다. 잠금 캡은 탈거 시 손상될 수 있습니다. 잠금 캡 이 추가 예비품으로 하나 더 제공됩니다. 기어 유닛 설치 후 이 잠금 캡을 3.11 "커버 후드 설치(옵션: H, H66)"장의 설명대로 설치하십시오.





그림 5: 출고 시 설치된 잠금 캡 제거 방법

고정 요소(옵션 B)를 사용하면 축단차가 있는 중실축과 축단차가 없는 중실축 모두에 기어 유닛을 설치할 수 있습니다. 고정 요소의 나사를 적절한 토크로 조이십시오 ( 7.3 장 "나사 조임 토크" 참조).

축단차를 사용하지 않고 고정하는 경우 고정 링은 중공축에서 축 방향으로 고정하는 데 사용합니다.

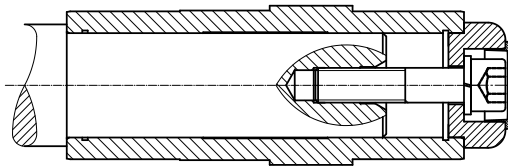


그림 6: 고정 요소를 이용하여 축단차가 있는 샤프트에 장착한 기어 유닛

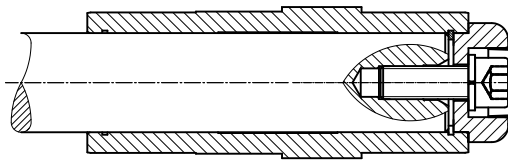


그림 7: 고정 요소를 이용하여 축단차가 없는 샤프트에 장착한 기어 유닛

축단차가 있는 샤프트에서 기어 유닛을 분해할 때 다음과 같은 분해 장치를 사용할 수 있습니다.

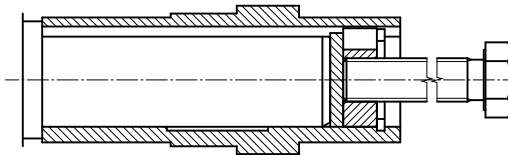


그림 8: 분해 장치를 이용한 분해 방법

토크 서포트를 이용하여 샤프트 장착 기어 유닛을 설치할 때 토크 서포트에 장력을 가하지 마십시오. 고무 버퍼(옵션 G 또는 VG)를 사용하면 틀어짐 없이 쉽게 설치할 수 있습니다.

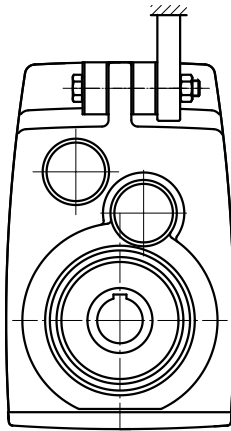


그림 9: 페러럴 기어 유닛의 고무 버퍼(옵션 G 또는 VG) 설치 방법

고무 버퍼를 장착하려면, 부하가 없는 상태에서 설치 접촉면들 사이에 유격이 없을 만큼 나사 체결부를 조이십시오. 그런 다음 조절 스레드가 있는 나사 체결부의 경우 고무 버퍼에 예압을 주기 위해 고정 너트를 반바퀴 더 돌려 조이십시오. 이 보다 강한 예압은 허용되지 않습니다.

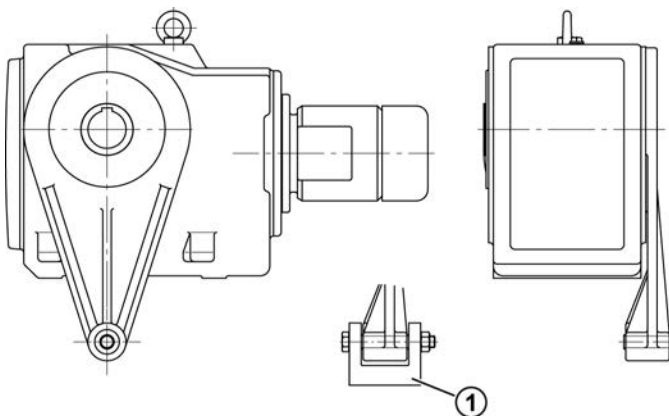


그림 설명

- 1 토크 서포트는 반드시 양쪽으로 고정하십시오.

그림 10: 베벨 기어 유닛 및 웜 기어 유닛의 토크 서포트 장착 방법

토크 서포트의 나사 체결부를 적절한 토크로 조이고 ( 7.3 장 "나사 조임 토크" 참조) 풀리지 않도록 Loctite 242 또는 Loxeal 54-03 등을 사용하여 고정하십시오.

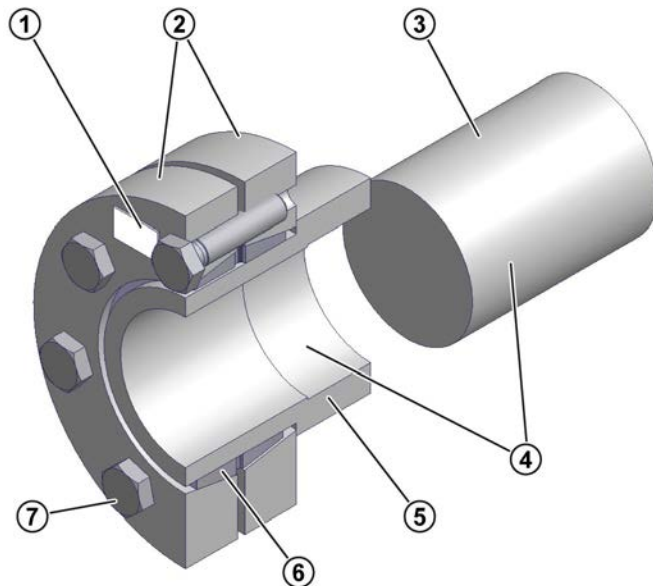
### 3.8 슈링크 디스크를 장착한 중공축 설치(옵션: S)

#### 주의

##### 슈링크 디스크의 잘못된 설치로 인한 기어 유닛 손상

- 중실축이 장착되지 않은 상태에서 텐션 스크루를 조이지 마십시오. 그렇게 하면 중공축이 영구 변형될 수 있습니다.

슈링크 디스크를 장착한 중공축이 분진이나 오염 또는 습기에 의해 손상되지 않도록 보호해야 합니다. NORD는 옵션 H/H66 ( 3.11 장 "커버 후드 설치(옵션: H, H66)" 참조)을 권장합니다.



#### 그림 설명

- 1 슈링크 디스크 타입, 품목 번호, 텐션 스크루의 토크 데이터
- 2 텐션 플랜지
- 3 기계 중실축
- 4 샤프트와 중공축 내경, **무윤활**
- 5 기어 유닛의 중공축
- 6 이중 절단 빼기링
- 7 텐션 스크루 DIN 931 (933) -10.9

그림 11: 슈링크 디스크가 장착된 중공축

슈링크 디스크는 바로 설치 가능한 상태로 제공됩니다. 설치 전에는 분해해서는 안 됩니다.

중실축의 재질은 최소 항복 강도가 360 N/mm<sup>2</sup> 이어야 합니다. 그러면 클램핑력으로 인한 영구 변형이 발생하지 않습니다.

해당되는 경우 슈링크 디스크 제조사의 문서에도 유의하십시오.

#### 전제조건

- 어떠한 경우에도 중공축에 그리스가 묻어서는 안 됩니다.
- 어떠한 경우에도 기계의 중실축에 그리스가 묻어서는 안 됩니다.
- 주문 관련 치수표에 별도로 제시되지 않은 경우 중실축의 외경은 작동이 매우 일정치 않은 경우를 위해 공차가 h6 또는 k6 이내여야 합니다. 맞춤 작업은 DIN EN ISO 286-2 에 따라 수행해야 합니다.

## 조립순서

1. 커버 후드(있는 경우)를 제거하십시오.
2. 슈링크 디스크의 텐션 스크루를 느슨하게 풀되, 아직 돌려서 빼내지 마십시오. 플랜지와 내부링 사이의 유격이 제거될 때까지 텐션 스크루를 다시 손힘으로 살짝 조이십시오.
3. 내부링의 구멍을 그리스로 가볍게 윤활하십시오. 외부 클램핑 플랜지가 중공축과 일직선이 되도록 슈링크 디스크를 중공축에 밀어 넣으십시오.
4. 나중에 중공축의 부싱과 접촉하게 되는 중실축 주변에 그리스를 도포하십시오. 청동 부싱에는 그리스를 도포하지 마십시오. 슈링크 디스크의 조임 위치에는 그리스가 절대 묻지 않도록 하십시오.
5. 슈링크 디스크 안착부가 완전히 삽입되도록 기계의 중실축을 중공축에 끼우십시오.
6. 슈링크 디스크의 체결볼트를 **순서대로** 한 번에 약 ¼ 바퀴씩 시계 방향으로 여러 번 돌려 조이십시오. 슈링크 디스크에 지정된 최대 조임 토크를 얻으려면 토크 렌치를 사용하십시오.
7. 클램핑 플랜지 사이에 틈이 일정한지 점검하십시오. 틈이 일정하지 않은 경우 슈링크 디스크 연결부를 분해하여 정확하게 맞는지 점검해야 합니다.
8. 기어 유닛의 중공축과 기계의 중실축에 표시를 하여 나중에 부하가 걸렸을 때 미끄러짐을 확인할 수 있도록 하십시오.

## 표준 분해 순서:



### 갑작스러운 기계적 이완으로 인한 부상 위험

슈링크 디스크의 요소는 높은 기계적 장력을 받고 있습니다. 외부링의 갑작스러운 이완은 높은 분리력을 생성하여 슈링크 디스크의 개별 부품이 제멋대로 튀어나갈 수 있습니다.

- 슈링크 디스크의 외부링이 내부링에서 풀려 있는지 확인하기 전까지는 텐션 스크루를 제거하지 마십시오.

1. 슈링크 디스크의 텐션 스크루를 **순서대로** 약 ¼ 바퀴씩 시계 방향으로 여러 번 돌려 푸십시오. 텐션 스크루를 각각의 스퀘드에서 제거하지 마십시오.
2. 클램핑 플랜지를 내부링의 원뿔에서 푸십시오.
3. 기어 유닛을 기계의 중실축에서 떼어내십시오.

슈링크 디스크를 장기간 사용하였거나 오염된 경우 이 슈링크 디스크를 분해하여 깨끗이 청소한 다음 다시 장착하십시오. 슈링크 디스크의 손상 및 부식 여부를 점검하십시오. 요소의 상태에 문제가 있어 손상된 요소들은 모두 교체하십시오.

테이퍼면(원뿔)에 MOLYKOTE® G-Rapid Plus 또는 이와 유사한 윤활제를 도포하십시오. 다목적 그리스를 스퀘드와 나사머리의 접촉면에 도포하십시오.

### 3.9 GRIPMAXX 를 장착한 중공축 설치(옵션: M)

#### 위험

##### 폭발 위험



승인되지 않은 환경 조건에서 옵션 M(GRIPMAXX )을 사용하면 폭발성 환경에서 발화를 일으킬 수 있습니다.

- 반드시 카테고리 II3D 및 II3G(EPL Gc 및 Dc)의 옵션 M(GRIPMAXX )을 사용하십시오.

클램핑 링의 나사는 적절한 토크로 조여야 합니다( 7.3 장 "나사 조임 토크" 참조).

#### 주의

##### 잘못된 설치로 인한 기어 유닛 손상

- 중실축 및 토크 부상이 올바른 위치에 있을 때까지 슈링크 디스크의 체결볼트를 조이지 마십시오.

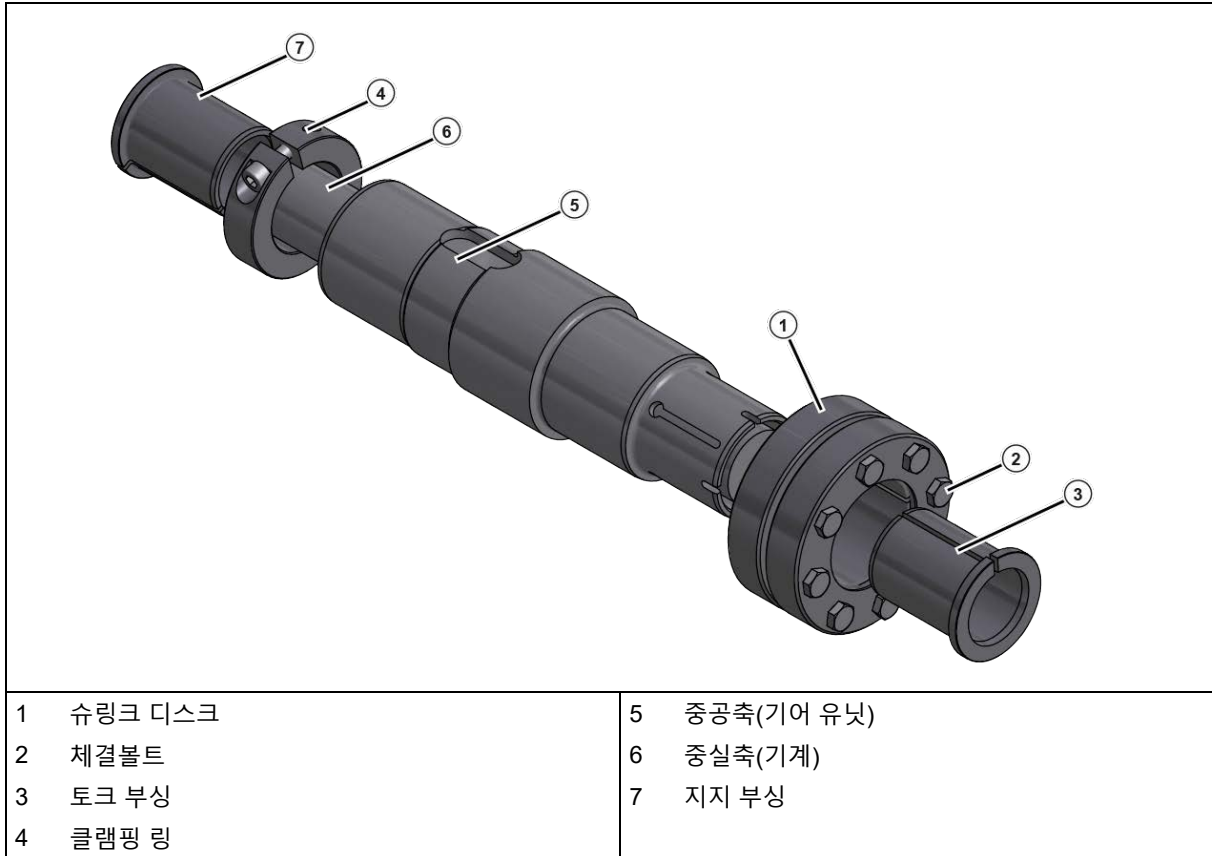


그림 12: GRIPMAXX , 분해 조립도

중실축 또는 기계 축의 치수 결정 시 예상되는 모든 최대 하중을 고려하십시오.

중실축의 재질은 항복 강도는 360 N/mm<sup>2</sup> 이어야 합니다. 그러면 클램핑력으로 인한 영구 변형이 발생하지 않습니다.

**윤활제나 방식제, 설치 페이스트 또는 다른 코팅제를 축이나 부상, 클램핑 링이나 슈링크 디스크의 접합면에 사용하지 마십시오.**

**전제조건**

- 중실축[6]에는 버, 부식, 윤활제 또는 기타 이물질이 없어야 합니다.
- 중공축[5], 부상[3],[7], 클램핑 링[4] 및 슈링크 디스크[1]에는 오염물이나 그리스 또는 오일이 없어야 합니다.
- 중실축의 외경은 다음의 공차 내에 있어야 합니다.

미터 단위의 기계 축		
부터	까지	ISO 286-2 공차 h11(-)
Ø [mm]	Ø [mm]	[mm]
10	18	-0.11
18	30	-0.13
30	50	-0.16
50	80	-0.19
80	120	-0.22
120	180	-0.25

인치 단위의 기계 축		
부터	까지	ISO 286-2 공차 h11(-)
Ø [in]	Ø [in]	[in]
0.4375	0.6875	-0.004
0.7500	1.0625	-0.005
1.1250	1.9375	-0.006
2.0000	3.1250	-0.007
3.1875	4.6875	-0.008
4.7500	7.0625	-0.009

표 4: 기계 축의 허용 공차

### 설치 순서

1. 기어 유닛에서 슈링크 디스크 [1]의 올바른 조립 위치를 지정하십시오. 중공축 [5]의 위치가 주문서의 데이터에 맞는지 확인하십시오.
  2. 지지 부상[7] 및 클램핑 링[4]를 중실축[6]에 밀어 넣으십시오. 지지 부상이 올바른 위치에 있는지 확인하십시오. 적절한 토크로 클램핑 링 나사를 조여 지지 부상[7]을 클램핑 링[4]으로 고정하십시오(7.3 장 "나사 조임 토크" 참조).
  3. 기어 유닛을 클램핑 링 끝까지 고정된 지지 부상[7]에 밀어 넣으십시오.
  4. 체결볼트[2]를 약간 느슨하게 풀어서 슈링크 디스크[1]를 중공축에 밀어 넣으십시오.
  5. 토크 부상[3]을 중실축으로 밀어 넣으십시오.
  6. 3 또는 4 개의 체결볼트 [2]를 손으로 조이면서 슈링크 디스크의 외부링이 서로 평행하게 조여지도록 하십시오. 그런 다음 나머지 스크루를 조이십시오.
  7. 체결볼트를 **교차하지 말고** 시계 방향으로 한 번에 약 1/4 바퀴씩 여러 번 돌려 순서대로 조입니다. 슈링크 디스크에 지정된 조임 토크를 얻으려면 토크 렌치를 사용하십시오.
- 체결볼트가 조여진 다음 클램핑 플랜지 사이의 틈이 균일해야 합니다. 그렇지 않은 경우 슈링크 디스크 연결을 분리하고 맞춤 정확도를 점검하십시오.

분해 순서

**경고**

**갑작스러운 기계적 이완으로 인한 부상 위험**

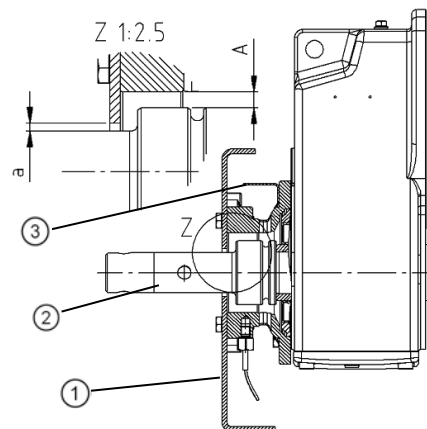
슈링크 디스크의 요소는 높은 기계적 장력을 받고 있습니다. 외부링의 갑작스러운 이완은 높은 분리력을 생성하여 슈링크 디스크의 개별 부품이 제멋대로 튀어나갈 수 있습니다.

- 슈링크 디스크의 외부링이 내부링에서 풀려 있는지 확인하기 전까지는 체결볼트를 제거하지 마십시오.

1. 슈링크 디스크의 내부링이 움직일 때까지 슈링크 디스크의 체결볼트[2]를 순서대로 반 바퀴(180°) 정도 푸십시오.
2. 슈링크 디스크[1]를 토크 부싱[3]과 함께 샤프트에서 당겨 빼내십시오.
3. 슈링크 디스크의 외부링을 원뿔형 내부링에서 분리하십시오. 이때 나사를 소프트 해머로 가볍게 때리거나 외부링을 살짝 분리해서 들어 올릴 수 있습니다.
4. 기어 유닛을 기계 축에서 빼십시오.

다시 장착하기 전에 전체 개별 부품을 깨끗이 청소하십시오. 슈링크 디스크와 부싱에 손상이나 부식 여부를 점검하십시오. 부싱과 슈링크 디스크의 상태에 문제가 있는 경우 이를 교체하십시오. MOLYKOTE® G-Rapid Plus 또는 이와 유사한 윤활제로 외부링의 경사면과 클램핑 링 외부면에 도포하십시오. 다목적 그리스를 스레드와 나사머리의 접촉면에 도포하십시오.

**3.10 SCX 플랜지 설치(옵션: SCX)**



설명

- 1 컨베이어 통 리어 패널
- 2 플러그인 축
- 3 보호 앵글

그림 13: SCX 플랜지 설치 예시



SCX 플랜지는 설치 위치 M1, M2, M3 및 M4 에서만 사용해야 합니다.

옵션으로 온도 센서를 장착할 수 있습니다. 이 센서는 온도 120°C 에서 작동되어 구동 장치 작동을 중단시킵니다. 온도 센서를 사용하는 경우에는 육안 점검을 생략할 수 있습니다(( 5.1 장 "점검 및 유지보수 주기" 참조)).

플러그인 축(2)과 컨베이어 통(1) 리어 패널 또는 고정판 사이의 최대 틈새(치수 a)는 8mm 이어야 합니다. 보호 앵글(3)이 항상 플랜지의 수직 위쪽으로 열린 구멍을 가려야 합니다.

### 3.11 커버 후드 설치(옵션: H, H66)

**⚠ 위험**



**커버가 손상되었거나 마찰되는 경우 폭발 위험**

- 설치 전 커버에 운송 중 손상이 없는지 확인하십시오(예: 용기 및 비틀림)
- 손상된 커버는 사용하지 마십시오.

고정 나사를 모두 사용하십시오. Loctite 242, Loxeal 54-03 등의 고정용 접착제를 사용하여 고정 나사를 고정하십시오. 적절한 조임 토크로 고정 나사를 조이십시오 ( 7.3 장 "나사 조임 토크" 참조).

옵션 H66 커버의 경우 새 잠금 캡을 플라스틱 해머로 가볍게 두드려 끼우십시오.

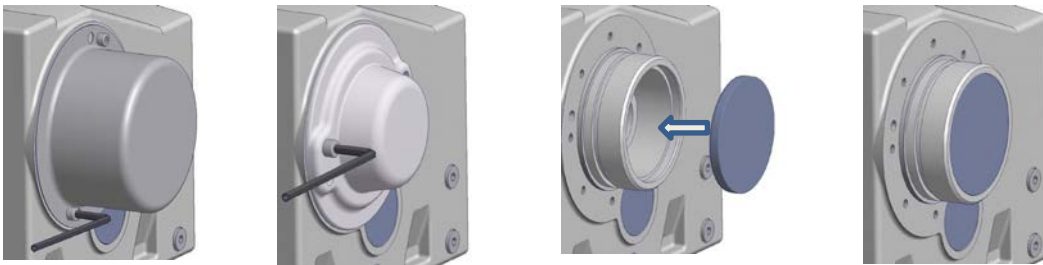


그림 14: 커버 옵션 SH, 옵션 H 및 옵션 H66 설치

### 3.12 커버 캡 설치

유니버설 웜 기어 유닛의 일부 모델에는 플라스틱 커버 캡이 장착된 상태로 공급됩니다. 커버 캡은 먼지나 기타 오염물이 샤프트 씰링으로 침투하지 못하도록 보호합니다. 커버 캡은 A 쪽 또는 B 쪽에 끼울 수 있습니다. 공구를 사용할 필요 없이 손으로 빼낼 수 있습니다.

#### 주의

##### 커버 캡의 삽입부 손상

- 커버 캡을 빼내거나 끼울 때 손상되지 않도록 하십시오.

유니버설 웜 기어 유닛을 설치하기 전에 커버 캡을 수직으로 당겨 빼내십시오. 설치를 종료한 후 커버 캡의 삽입부를 출력 플랜지의 스레드 홀에 끼우고 올바른 면에 커버 캡을 설치하십시오.



그림 15: 커버 캡 분해 및 설치 방법

### 3.13 표준 모터 설치(옵션: IEC, NEMA, AI, AN)

기어 유닛 유형에 따라 최대 모터 중량에 대한 예외가 허용됩니다. 최대 모터 중량은 다음 표에 제시되어 있으며 이를 초과하면 안 됩니다.

**⚠ 위험**

**폭발 위험**



- 모터 명판에 따라 ATEX 구역 카테고리에 사용하기에 충분하다고 증명하는 규격 모터만 설치할 수 있습니다.
- ATEX 카테고리 2D(ATEX 표기, 기어 유닛 명판의 마지막 줄 참조) 기어 유닛의 경우 모터는 최소 보호 등급 IP6x 이어야 합니다.

최대 허용 모터 중량														
모터 크기	63	71	80	90	100	112	132	160	180	200	225	250	280	315
최대 모터 중량 [kg]	25	30	50	50	80	80	100	250	250	350	500	1000	1000	1500
SK 32, SK 3282, SK 9032.1, SK 32100, SK 772.1, SK 773.1					100	100								
SK 42, SK 4282, SK 9042.1, SK 42125					100	100	130	200						
SK 52, SK 63, SK 5282, SK 6382, SK 9052.1, SK 872.1, SK 873.1, SK 972.1, SK 973.1					100	100	130							
SK 62, SK 73, SK 83, SK 6282, SK 7382, SK 8382, SK 9072.1					100	100	130							
SK 72, SK 82, SK 93, SK 103, SK 7282, SK 8282, SK 9382, SK 10382.1, SK 9082.1, SK 9086.1, SK 9092.1, SK 9096.1							130							
SK 920072.1, SK 92072.1, SK 0, SK 071.1, SK 0182.1, SK 930072.1, SK 93072.1, SK 93372.1			40											
SK 1382NB, SK 1382.1, SK 92372, SK 92372.1, SK 12063, SK 372.1, SK 371.1, SK 1382.1 GJL					60									
SK 971.1										250 <sup>1</sup>				
SK 1091.1											350 <sup>2</sup>			

1 설치 위치 M1, M2, M4, M6: 350kg, 그 외, 제시된 대로.

2 설치 위치 M1, M2, M4, M5, M6: 500kg, 그 외, 제시된 대로.

표 5: IEC 모터의 모터 중량

최대 허용 모터 중량														
모터 크기		56C		140TC		180TC	210TC	250TC	280TC	320TC	360TC	400TC		
최대 모터 중량 [kg]		30		50		80	100	200	250	350	700	700		
SK 62, SK 72, SK 73, SK 83, SK 93, SK 9072.1, SK 6282, SK 7282, SK 7382, SK 8382, SK 9382											500	500		

표 6: NEMA 모터의 모터 중량

IEC 또는 NEMA 어댑터가 있는 기어 유닛은 EN 60034-6 에 따라 자체 환기 모터(IC411, TEFC) 또는 강제 환기 모터(IC416, TEBC)로 작동해야 합니다. 기어 유닛에는 항상 공기가 흐르고 있어야 합니다. 팬(IC410, TENV)이 없는 모터 사용 시에는 Getriebbau NORD 와 이에 대해 상의하시기 바랍니다.

#### IEC 어댑터(옵션 IEC) 또는 NEMA 어댑터(옵션 NEMA)에 규격 모터 설치 순서

1. 모터 샤프트와 모터의 플랜지 면 및 모터 어댑터를 청소하고 손상 여부를 점검하십시오. 모터의 치수를 점검하십시오. 치수는 DIN EN 50347 또는 NEMA MG1 Part 4 에 따른 공차 이내에 있어야 합니다.
2. 모터 크기가 90, 160, 180 및 225 인 경우에는 동봉된 스페이서 부싱을 모터 샤프트에 끼우십시오.
3. 모터 키가 커플링 절반의 홈에 맞물리도록 커플링 절반을 모터 샤프트로 밀어 넣으십시오. 모터 제조사의 지침에 따라 커플링 절반에 끼우십시오. 표준 헬리컬 기어 유닛의 경우 커플링 절반과 칼라 사이의 치수 B 에 유의하십시오("그림 16" 참조). 일부 **NEMA 어댑터**의 경우 부착된 접착 라벨의 지침에 따라 커플링의 위치를 조정하십시오.
4. 커플링 절반에 고정 나사가 포함된 경우 커플링을 샤프트에 축 방향으로 고정하십시오. 나사를 조이기 전에 Loctite 242 또는 Loxeal 54-03 와 같은 고정 접착제를 도포하여 나사 핀을 적신 다음 적절한 토크로 조이십시오 ( 7.3 장 "나사 조임 토크" 참조).
5. 카테고리 2D 기어 유닛(기어 유닛 명판의 마지막 줄에 있는 ATEX 표시 참조)의 경우 모터와 모터 어댑터의 플랜지 표면을 밀봉해야 합니다. 다른 기어 유닛의 경우 옥외 설치 및 습한 환경에서는 플랜지 표면을 밀봉하는 것이 좋습니다. 그렇게 하려면 Loctite 574 또는 Loxeal 58-14 와 같은 표면 씰링제를 플랜지 표면에 충분히 도포하십시오.
6. 모터를 어댑터에 설치하십시오. 이때 동봉된 기어림 또는 동봉된 기어 슬리브도 설치하십시오(그림 unten 참조).
7. 적절한 토크로 어댑터의 나사를 돌려 조이십시오 ( 7.3 장 "나사 조임 토크" 참조).

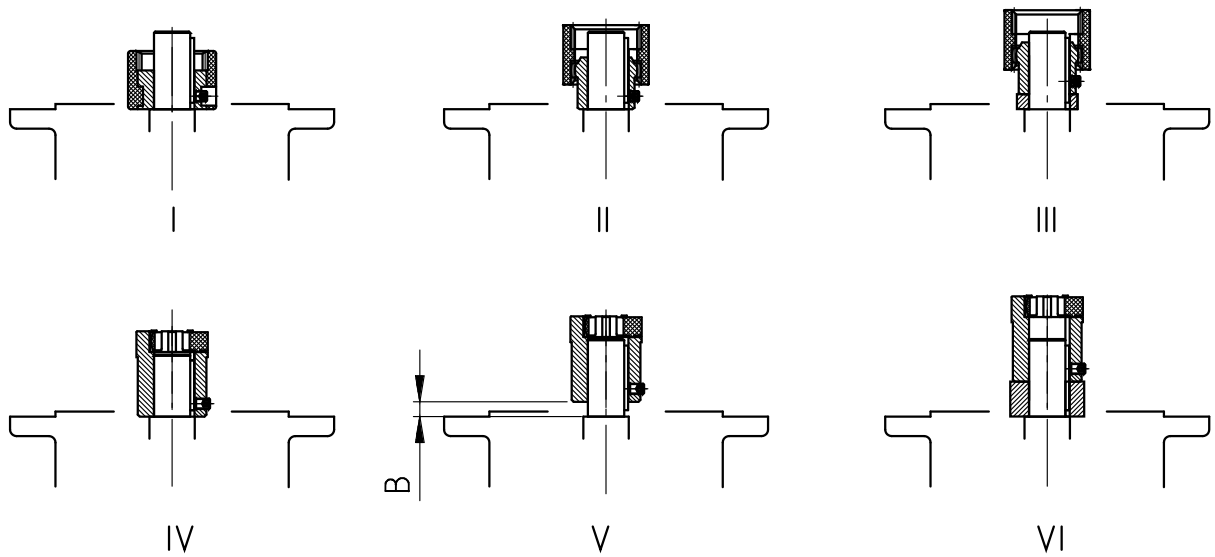


그림 16: 커플링 타입별 커플링 조립 방법

- I 원피스형 보우 기어 커플링(BoWex®)
- II 투피스형 보우 기어 커플링(BoWex®)
- III 스페이서 부시가 있는 투피스형 보우 기어 커플링(BoWex®)
- IV 투피스형 조우 커플링(ROTEX®)
- V 투피스형 조우 커플링(ROTEX®), 치수 B 준수:

표준 헬리컬 기어 유닛:		
SK 0, SK 01, SK 20, SK 25, SK 30, SK 33 (2 단)		
SK 010, SK 200, SK 250, SK 300, SK 330 (3 단)		
	IEC size 63	IEC size 71
치수 B(그림 V)	B = 4.5 mm	B = 11.5 mm

- VI 스페이서 부시가 있는 투피스형 조우 커플링(ROTEX®)

**IEC 어댑터 AI160 - AI315(옵션 AI) 또는 NEMA 어댑터 AN250TC - AN400TC(옵션 AN)에 표준 모터를 설치하는 절차**

1. 모터 샤프트와 모터의 플랜지 면 및 모터 어댑터를 청소하고 손상 여부를 점검하십시오. 모터의 치수를 점검하십시오. 치수는 DIN EN 50347 또는 NEMA MG1 Part 4 에 따른 공차 이내에 있어야 합니다.
2. 모터 샤프트에서 페더 키를 제거하십시오.  
**참고:** AI315 어댑터를 사용하면 페더 키를 제거할 필요가 없습니다. 이 설명의 5. 단계를 진행하십시오.
3. AI160, AI180 및 AI225 어댑터의 경우 함께 제공된 스페이스 슬리브를 장착하십시오.
4. 함께 제공된 페더 키를 설치하십시오("그림 16: 커플링 타입별 커플링 조립 방법" 참조).
5. 커플링 반쪽을 조립하기 위해서는 커플링 반쪽을 약 100°C 로 가열하십시오. 다음과 같이 커플링 반쪽을 설치합니다.
  - AI160, AI180 및 AI225 를 스페이스 슬리브까지 밀어 넣으십시오.
  - AI200, AI250, AI280, AI315 를 모터 샤프트 칼라까지 밀어 넣으십시오
  - AN250TC - AN400TC 는 치수 A 에 도달할 때까지("표 7: 모터 페더 키" 참조)
6. 커플링 절반에 고정 나사가 포함된 경우 커플링을 샤프트에 축 방향으로 고정하십시오. 나사를 조이기 전에 Loctite242 또는 Loxeal54- 03 와 같은 접착제를 무두나사에 도포한 다음 적절한 토크로 조이십시오 ( 7.3 장 "나사 조임 토크" 참조).
7. 카테고리 2D 기어 유닛(기어 유닛 명판의 마지막 줄에 있는 ATEX 표시 참조)의 경우 모터와 모터 어댑터의 플랜지 표면을 밀봉해야 합니다. 다른 기어 유닛의 경우 옥외 설치 및 습한 환경에서는 플랜지 표면을 밀봉하는 것이 좋습니다. 그렇게 하려면 Loctite 574 또는 Loxeal 58-14 와 같은 표면 씰링제를 플랜지 표면에 충분히 도포하십시오.
8. 모터를 어댑터에 설치하십시오. 이때 동봉된 기어림 또는 동봉된 기어 슬리브도 설치하십시오(그림 16: 커플링 타입별 커플링 조립 방법 참조). AN360TC 및 AN400TC 어댑터의 경우 먼저 어댑터 플랜지를 모터에 장착한 다음 모터를 어댑터에 나사로 체결하십시오.

9. 적절한 토크로 어댑터의 나사를 돌려 조이십시오 ( 7.3 장 "나사 조임 토크" 참조).

IEC/NEMA 형	커플링	샤프트 $\phi$	모터 샤프트 페더 키
AI 160	R42	42	AB12x8x45
AI 180	R48	48	AB14x9x45
AN 250	R42	41.275	B3/8x3/8x1 1/2
AN 280	R48	47.625	B1/2x1/2x1 1/2
AI 200	R55	55	B16x10x50x
AN 320	R55	53.976	B1/2x1/2x1 1/2
AI 225	R65	60	B18x11x70
AN 360 R350	R65	60.325	B5/8x5/8x2 1/4
AI 250	R75	65	B18x11x70
AI 280	R75	75	B20x12x70
AN 360 R450	R75	60.325	B5/8x5/8x3 1/8
AN 400	R75	73.025	B3/4x3/4x3 1/4

표 7: 모터 페더 키

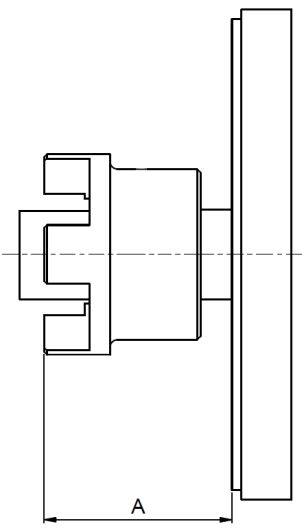
	NEMA 형	커플링 크기	A[mm]
	N250TC R350	R42	83
	N250TC 300S	R42	86
	N280TC R350	R48	87.5
	N280TC 300S	R48	102.5
	N320TC	R55	91
	N360TC/350	R65	126.5
	N360TC/450	R75	150.5
	N400TC	R75	164.5

표 8: NEMA 모터 샤프트의 커플링 절반의 위치

### 3.14 냉각시스템에 냉각 코일 설치 방법

#### ⚠ 경고

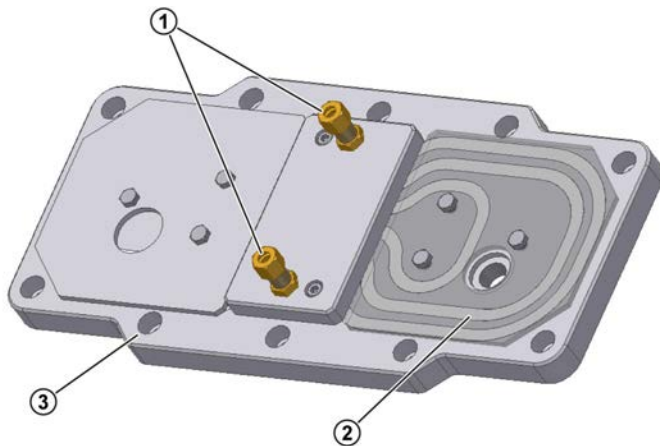
##### 압력 방출로 인한 부상 위험

- 기어 유닛에서는 반드시 냉각 회로 내 압력이 제거된 상태로 작업하십시오.

#### 주의

##### 냉각 시스템의 손상 위험

- 설치 시 연결부를 비틀지 마십시오.
- 연결 파이프나 호스를 부하 없이 장착하십시오.
- 설치 후에도 연결부를 통해 냉각 코일에 외력이 가해지지 않도록 해야 합니다.
- 작동 중에 진동이 냉각 코일에 전달되지 않도록 하십시오.



#### 그림 설명

- 1 커팅 링 연결 피팅이 있는 연결부
- 2 냉각 코일
- 3 하우징 커버

그림 17: 냉각 커버

냉각 코일은 하우징 커버에 내장되어 있습니다. 냉각수 유입과 배출을 위해 외경 10mm의 파이프를 연결할 수 있도록 하우징 커버에 DIN 2353에 따른 커팅 링 피팅 연결부가 있습니다.

설치 전에 연결부에서 마개를 제거하고 냉각 코일을 세정하여 냉각 시스템으로 오염물질이 들어가지 못하도록 합니다. 그런 다음 연결부를 냉각수 회로에 연결하십시오. 냉각수 유량 방향은 임의로 정합니다.



### 3.15 오일 익스펜션 탱크 설치(옵션: OA)

#### 3.15.1 I, II 및 III 크기 설치

오일 익스펜션 탱크는 용량이 다른 세 가지 크기로 제공됩니다.

- 0.7 리터(사이즈 I)
- 2.7 리터(사이즈 II)
- 5.4 리터(사이즈 III)

오일 익스펜션 탱크는 호스 연결부를 아래로, 벤트 플러그는 위로 향하게 수직으로 설치해야 합니다. 탱크는 호스 길이를 고려하여 가능한 한 높은 위치에 장착해야 합니다. 오일 익스펜션 탱크의 위치에 대해서는 아래 그림을 참조하십시오.

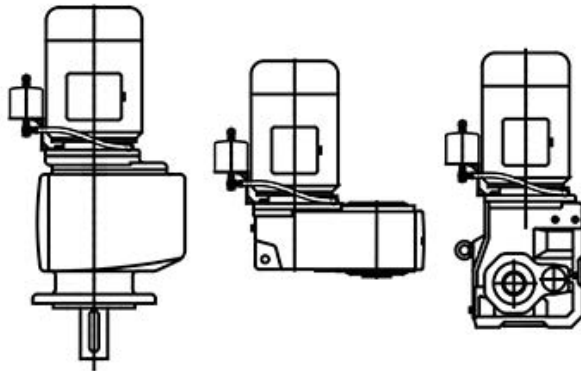


그림 18: 오일 익스펜션 탱크 위치

1. 기어 유닛을 설치한 후 맨 위의 스크류 플러그를 제거하십시오.
2. 기존의 씰링 링과 함께 감소부 또는 연장부를 체결하십시오.  
M10x1 나사산이 있는 오일 유지보수 구멍이 있는 기어 유닛의 경우 문서 WN 0-521 35 도 참조하십시오.
3. 고정 나사가 관통구에 체결되면 중간 강도의 LOXEAL 54-03 또는 Loctite 242 와 같은 나사 고정제 스톱퍼를 밀봉하십시오.
4. 익스펜션 탱크를 나사로 고정하십시오.  $1.5 \times d$ 의 필요한 체결 깊이를 유지할 수 없으면 5mm 더 긴 나사를 사용하십시오. 더 긴 나사를 설치할 수 없는 경우 스톱퍼 나사와 해당 치수의 너트를 사용하십시오.
5. 동봉된 벤조 나사 및 씰링을 사용하여 벤트 호스를 설치하십시오.
6. 동봉된 오토 벤트 M12 × 1.5 를 오일 익스펜션 탱크에 조여 장착하십시오.

### 3.15.2 0A 및 0B 크기 설치

오일 익스펜션 탱크는 연결관을 아래로, 벤트 플러그는 위로 향하게 수직으로 설치해야 합니다. 탱크는 가능한 한 높게 설치해야 합니다. 오일 익스펜션 탱크 위치에 대해서는 그림 18 을 참조하십시오. 단, 단자함 위치가 위치 2 에 있는 M4 모델의 경우 오일 익스펜션 탱크를 설치할 수 없습니다.

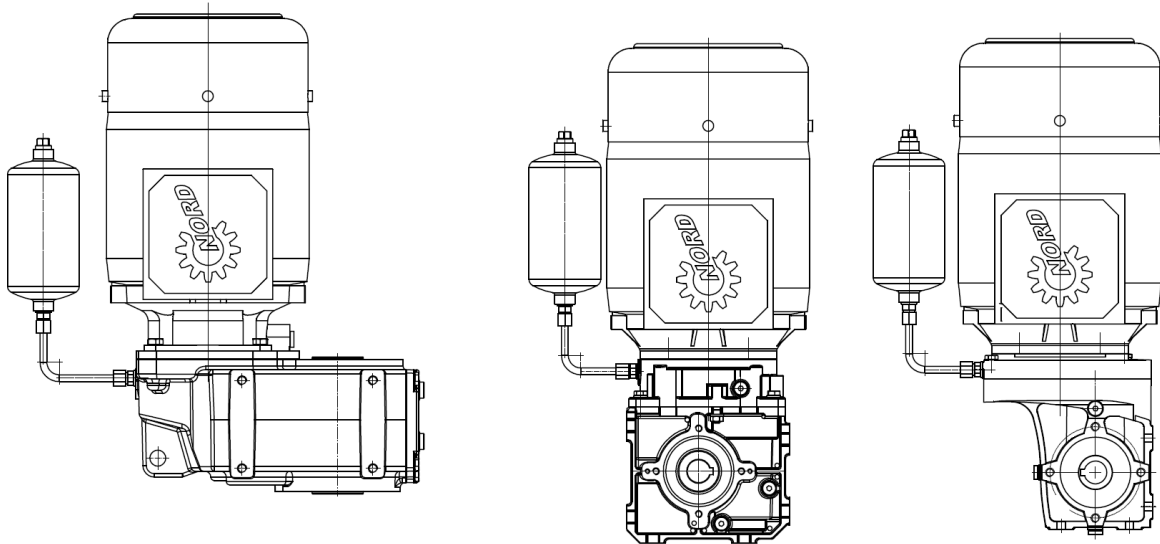


그림 19: 오일 익스펜션 탱크 위치

1. 기어 유닛을 설치한 후 오일 레벨 플러그 및 맨 위의 스크류 플러그를 제거하십시오.
2. 오일 익스펜션 탱크를 그림 18 에 따라 설치하십시오. 이때 모터 샤프트에 평행하게 정렬하십시오.
3. 기어 유닛 하우징에 오일 익스펜션 탱크의 나사 체결 시 12Nm 의 최대 조임 토크를 준수하십시오.
4. 동봉된 오토 벤트 M10 × 1.0 를 오일 익스펜션 탱크에 조여 장착하십시오.

### 3.16 온도 스티커 부착

온도 등급이 T4 인 기어 유닛 또는 최대 표면 온도가 135°C 미만인 기어 유닛에는 동봉된 자체 접착식 온도 스티커(기재된 값 121°C)를 기어 유닛 하우징에 부착해야 합니다.

부품 번호: 2839050.

ATEX 에 따른 표시인 온도 등급과 최대 표면 온도는 기어 유닛 명판 마지막 줄에 표시됩니다.

예시:

II 2G Ex h IIC T4 Gb 또는 II 3D Ex h IIC T125°C Dc

온도 스티커는 모터 방향으로 오일 레벨 플러그 ( 7.1 장 "모델 및 설치 위치" 참조) 옆에 부착하십시오. 오일 레벨 탱크가 있는 기어 유닛의 경우 온도 스티커를 오일 레벨 탱크가 없는 기어 유닛과 같은 위치에 부착하십시오 영구 유회된 기어 유닛의 경우 온도 스티커를 기어 유닛 명판 옆에 부착하십시오.

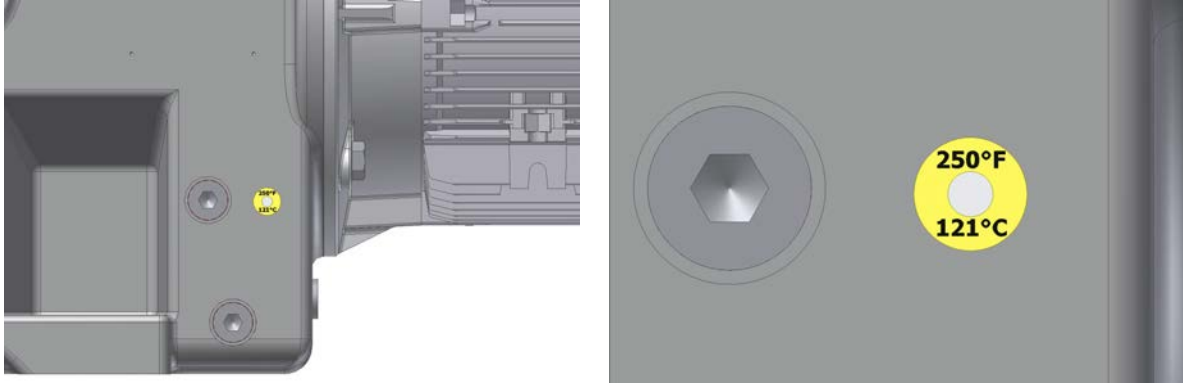


그림 20: 온도 스티커 위치

### 3.17 추가 도색

**⚠ 위험**



**정전기로 인한 폭발 위험**

- 추가 도색은 원래의 도장과 동일한 특성과 도장 두께를 지켜야 합니다.

기어 유닛을 추가 도색할 때 샤프트 씰, 고무 부품, 벤트 플러그, 호스, 명판, 스티커, 모터 커플링 부품 등에 페인트, 라커, 용제 등이 묻지 않도록 하십시오. 그렇지 않으면 부품이 손상되거나 기재된 정보를 읽을 수 없게 됩니다.

## 4 시운전

### 4.1 오일 레벨 점검

**⚠ 위험**



충분하지 못한 윤활로 인한 폭발 위험

- 시동 전 오일 레벨을 확인하십시오 ( 5.2.3 장 "오일 레벨 점검" 참조).

### 4.2 벤트 활성화

기어 유닛에 벤트가 장착되어 있는 경우, 시동 전에 반드시 오토 벤트를 활성화해야 합니다. 2 단 기어 유닛은 2 개의 단일 기어 유닛으로 구성되며 2 개의 오일 챔버와 경우에 따라서는 2 개의 벤트가 있습니다. 활성화하려면 오토 벤트 플러그의 실링 코드를 제거하십시오. 오토 벤트 플러그의 위치에 대해서는 단원 7.1 "모델 및 설치 위치"을 참조하십시오.

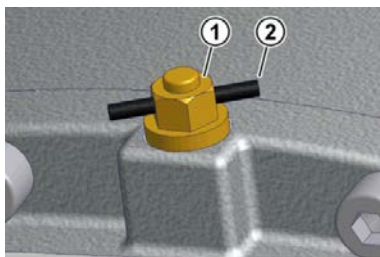


그림 설명

- 1 오토 벤트 플러그
- 2 실링 코드

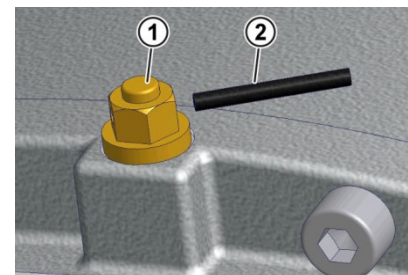


그림 21: 오토 벤트 플러그 활성화

### 4.3 자동 윤활제 디스펜서 활성화

규격 모터(옵션 IEC/NEMA, AI/AN 이 아님)에 장착하는 일부 기어 유닛 타입에는 롤러 베어링 급유를 위한 자동 윤활제 디스펜서가 있습니다. 윤활제 디스펜서는 기어 유닛을 시운전하기 전에 활성화해야 합니다. IEC/NEMA 규격 모터를 설치용 어댑터의 카트리지 케이스 커버에 디스펜서 활성화에 관한 빨간색 안내판이 있습니다. 윤활제 디스펜서 맞은편에 G1/4 잠금 플러그로 막혀 있는 윤활제 배출구가 있습니다. 윤활제 디스펜서를 활성화한 후 잠금 플러그를 풀어내어 장착되지 않은 상태로 함께 제공된 그리스 수집 탱크(부품번호 28301210)로 교체할 수 있습니다.

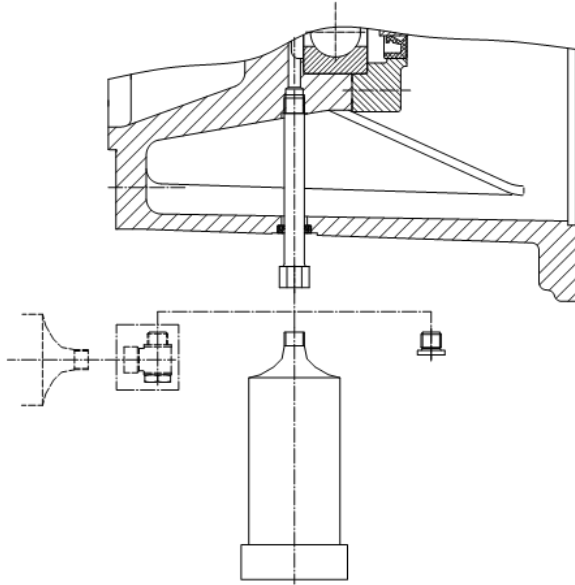
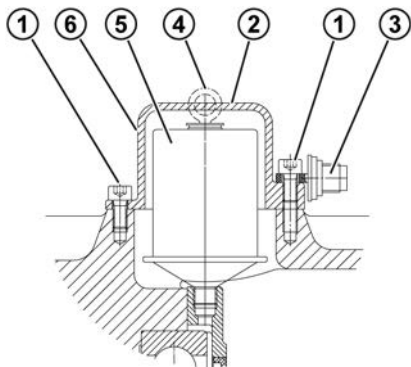


그림 22: 그리스 수집 탱크 설치

**진행 과정:**

1. 원통형 나사를 풀어서 제거하십시오.
2. 카트리지 후드를 떼어내십시오.
3. 선결파열점에서 아일릿이 떨어져 나갈 때까지 활성화 노브를 윤활제 디스펜서 안으로 돌려 조이십시오.
4. 카테고리 2D(ATEX 표기, 기어 유닛 명판 마지막 줄 참조) 기어 유닛의 경우: 그렇게 하려면 카트리지 후드의 플랜지 표면을 Loctite 574 또는 Loxeal 58-14 와 같은 표면 실링제를 충분히 도포하십시오.
5. 카트리지 후드를 다시 끼우십시오. 카트라지 후드를 실린더 볼트 ( 7.3 장 "나사 조임 토크" 참조)로 고정하십시오.
6. 활성화한 연도와 월을 접착 라벨에 표시하십시오.



**그림 설명**

- |   |                |
|---|----------------|
| 1 | 실린더 볼트 M8 x 16 |
| 2 | 카트리지 후드        |
| 3 | 작동 노브          |
| 4 | 러그             |
| 5 | 윤활제 디스펜서       |
| 6 | 접착 라벨 위치       |

그림 23: 규격 모터 장착 시 자동 윤활제 디스펜서 활성화 방법

접착 라벨:

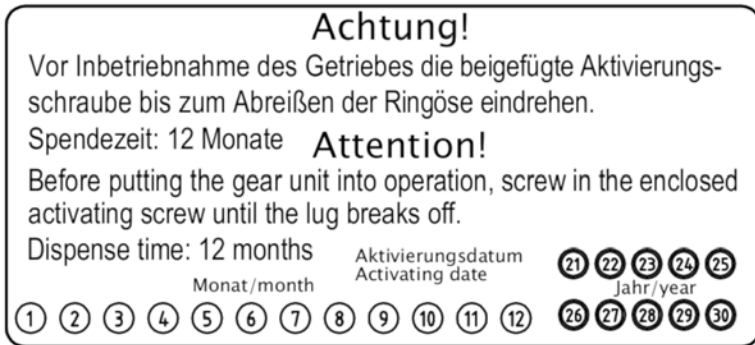


그림 24: 접착 라벨

#### 4.4 냉각 코일(옵션: CC)



냉각 부족으로 인한 폭발 위험



- 냉각 코일을 냉각 회로에 연결하고 냉각 회로를 작동한 이후에만 구동 장치를 가동하십시오.
- 냉각수의 온도와 유량을 점검하고 허용 한계값을 준수하는지 확인하십시오.
- 동결 위험이 있는 경우 냉각수에 적절한 부동액을 추가하십시오.
- NORD 에서 제공하는 별도의 ATEX 설명서를 참고하십시오.

냉각수는 물과 비슷한 열용량을 지녀야 합니다.

- 20 °C 에서 물의 비열용량:  $c = 4.18 \text{ kJ/kgK}$

냉각수로는 침전물이 없는 깨끗하고 기포가 생기지 않는 산업용수를 권장합니다. 물의 경도는 1°dH ~ 15°dH, pH 값은 pH 7.4 ~ pH 9.5 이어야 합니다. 냉각수에 부식성 액체를 혼합해서는 안 됩니다.

냉각수 압력은 최대 8 bar 이어야 합니다. 냉각수 투입구에 감압변을 설치하여 너무 높은 압력에 의한 피해를 방지하는 것이 좋습니다.

냉각수 유입 온도는 40 °C 를 초과해서는 안 됩니다. 10 °C 를 권장합니다.

필요한 냉각수량은 10 l/min 입니다.

### 4.5 온도 측정

ATEX 온도 등급 또는 최대 표면 온도는 일반적인 설치 및 장착 조건을 기준으로 한 값입니다. 장착 조건이 약간만 달라져도 기어 유닛의 온도가 상당히 변할 수 있습니다.

시동 시 최대 부하 상태에서 기어 유닛 표면 온도를 측정해야 합니다. 명판의 마지막 줄에 온도 등급 T1 - T3 또는 최대 표면 온도 200 °C 가 기재된 기어 유닛은 이 측정에 해당되지 않습니다.

온도 측정을 위해서는 측정 범위가 0 °C ~ 130 °C 이고 측정 정확도가 최소 ± 4 °C 이며, 표면 온도 및 공기 온도 측정이 가능한 일반 시판 온도 측정기가 필요합니다.

온도 측정 방법:

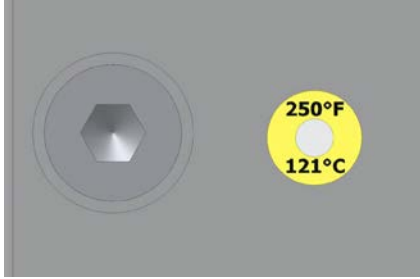
1. 기어 유닛을 최대 부하 및 최대 회전속도로 약 4 시간 동안 작동 상태로 두십시오.
2. 워밍업 후 기어 유닛 하우징 표면 온도  $T_{gm}$  을 온도 스티커 ( 3.16 장 "온도 스티커 부착" 참조) 바로 옆에서 측정하십시오.
3. 공기 온도  $T_{um}$  은 기어 유닛의 직접적인 주변에서 측정하십시오.

다음 기준 중 하나라도 충족되지 않을 때는 구동 장치를 정지하십시오. Getriebbau NORD 사에 문의하십시오.

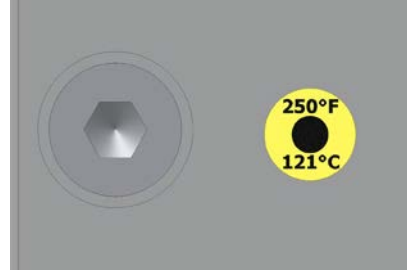
- 측정된 공기 온도  $T_{um}$  이 명판에 표시된 허용 범위 내에 있습니다.
- 기어 유닛 하우징 표면에서 측정된 온도  $T_{gm}$  이 121 °C 이하입니다.
- 온도 스티커가 검은색으로 변하지 않았습니다(그림 26 참조).
- 측정된 하우징 표면 온도에 명판의 최대 허용 온도  $T_u$  와 측정된 공기 온도 간의 차이를 합한 온도가 최대 허용 표면 온도보다 최소한 15 °C 낮습니다. 즉:

ATEX 표시:	II 2G Ex h IIC T4 Gb/ II 3G Ex h IICT4 Gc: $T_{gm} + T_u - T_{um} < 135 \text{ °C} - 15 \text{ °C}$
ATEX 표시:	II 2D Ex h IIIC $T_{max}$ Db / II 3D Ex h IIIC $T_{max}$ :Dc: $T_{gm} + T_u - T_{um} < T_{max} - 15 \text{ °C}$
$T_{gm}$ :	측정된 기어 유닛 하우징 표면 온도, °C 단위
$T_{um}$ :	측정된 공기 온도, °C 단위
$T_{max}$ :	기어 유닛 명판에 표시된 최대 표면 온도(ATEX 표시), °C 단위
$T_u$ :	기어 유닛 명판에 따른 허용 주변 온도 범위의 상한값, °C 단위

그림 25: ATEX 표시



중앙의 점 표시 **흰색**: 정상



중앙의 점 표시 **검은색**: 온도가 너무 높았습니다.

그림 26: 온도 스티커



## 4.6 시험 작동

### 위험

#### 결함이 있는 기어 유닛 작동 시 폭발 위험

기어 유닛 작동 시 그 어떤 이상이 있는 경우 직간접적으로 폭발성 환경의 발화로 이어질 수 있습니다.



- 아래 설명과 같이 시운전을 실시하고 언급된 이상이 없는지 유의하십시오.
- 이상이 발생하면 즉시 구동 장치를 멈추십시오.
- NORD 서비스 팀에 연락하십시오.

지속적으로 작동하기 전에 발생 가능한 문제 확인을 위해 기어 유닛 시동 동안 시험 작동을 실행하십시오.

최대 부하로 시험 작동 중 기어 유닛 점검 사항:

- 비정상적인 소음, 예: 갈리는 소리, 두드리는 소리, 굽히는 소리
- 비정상적인 진동, 흔들림 및 움직임
- 증기나 연기 발생

시험 작동 후 기어 유닛 점검 사항:

- 누설
- 슈링크 디스크가 미끄러져 빠짐. 이 경우 커버를 분리하고 단원 3.8 "슈링크 디스크를 장착한 중공축 설치(옵션: S)"에 규정된 표시가 기어 중공축과 기계 샤프트의 상대 운동을 나타내는지 확인해야 합니다. 이후 커버를 단원 3.11 "커버 후드 설치(옵션: H, H66)"에 설명된 대로 설치하십시오.

### 정보

샤프트 씰링 링은 접촉식 씰이며 엘라스토머 소재로 만들어진 씰링 립이 있습니다. 이 씰링 립에는 출고 시 특수 그리스가 충전되어 있어서, 마모를 최소화하고 씰의 수명을 연장합니다. 따라서 접촉되는 씰링 립 주위에 나타나는 오일막은 정상이며, 누출로 인한 것이 아닙니다.

## 4.7 월기어 런닝인 타임

월기어의 성능을 최적화하기 위해서는 최대 부하로 약 25 ~ 48 시간 기어 길들이기 절차를 거쳐야 합니다.

이러한 런닝인 타임 전까지는 기어 유닛의 효율이 떨어질 수 있습니다.

#### 4.8 BRG1 옵션으로 AI/AN 어댑터 작동

IEC-어댑터(옵션: AI) 또는 NEMA-어댑터(옵션: AN)은 최대 구동 속도가 1800min<sup>-1</sup>(rpm)인 BRG1 옵션(수동 재윤활)과 함께 작동할 수 있습니다. 더 높은 속도는 쉘과 커플링 스파이더의 조기 파손으로 이어집니다.

#### 4.9 체크 리스트

체크 리스트		
점검 대상	점검 날짜:	정보 참조 단원
운송 중 파손이나 손상이 없습니까?		3.4.1
명판의 표시가 규정에 맞습니까?		2.2
명판에 표시된 구조가 실제 장착 위치에 맞습니까?		3.3
오토 벤트가 활성화되어 있습니까?		4.2
모든 입력 및 출력 부품이 ATEX 승인을 받은 것입니까?		1.2.2
기어유닛의 축에 가해지는 외력이 허용범위 내에 있습니까(체인 텐션)?		3.6
회전하는 부품에 접촉 방지 장치가 설치되어 있습니까?		3.11
모터가 적합한 ATEX 승인을 받은 것입니까?		3.13
온도 스티커가 부착되어 있습니까?		3.16
오일 레벨을 구조에 적합하게 점검했습니까?		5.2.3
자동 윤활제 디스펜서가 활성화되어 있습니까?		4.3
온도 측정을 실행했습니까?		4.5
온도 스티커 중앙이 흰색입니까?		4.5
냉각 시스템이 연결되어 있습니까?		3.14 4.4
기어 유닛을 시험 작동하여 점검했습니까?		4.6
슈링크 디스크 연결부가 미끄러져 빠지지 않는지 점검했습니까?		4.6

표 9: 시운전 체크 리스트

## 5 점검 및 유지보수

### 5.1 점검 및 유지보수 주기

점검 및 유지보수 주기	점검 및 유지보수 작업	정보 참조 단원
매주 또는 작동 100 시간마다	<ul style="list-style-type: none"> <li>• 누설 여부 육안 점검</li> <li>• 기어 유닛의 비정상적인 작동 소음 및/또는 진동 여부 점검</li> <li>• <b>냉각 커버가 있는 기어 유닛만 해당:</b> 온도 스티커 육안 점검</li> </ul>	5.2.1 5.2.2 5.2.8
작동 2,500 시간마다, 최소한 반년마다	<ul style="list-style-type: none"> <li>• 오일 레벨 점검</li> <li>• 고무 버퍼 육안 점검</li> <li>• 호스 육안 점검</li> <li>• 샤프트 씰 육안 점검</li> <li>• 옵션 SCX 육안 점검</li> <li>• 온도 스티커 육안 점검</li> </ul>	5.2.3 5.2.4 5.2.5 5.2.6 5.2.7 5.2.8
	<ul style="list-style-type: none"> <li>• 분진 제거 (카테고리 2D 에만 해당)</li> </ul>	5.2.9
	<ul style="list-style-type: none"> <li>• 커플링 점검 (카테고리 2G 및 IEC/NEMA 규격 모터 마운팅의 경우에만 해당)</li> </ul>	5.2.10
	<ul style="list-style-type: none"> <li>• 그리스 보충/과도하게 주입된 그리스 제거 (노출된 입력축/옵션 W, 교반기 베어링/옵션 VL2/VL3und bei AI···/AN···-옵션 BRG1 이 있는 어댑터의 경우에만 해당)</li> <li>• 오토 벤트 플러그 청소 및 필요한 경우 교체</li> </ul>	5.2.11 5.2.15
작동 5,000 시간마다, 최소한 반년마다(IEC / NEMA 규격 모터 장착에만 해당)	<ul style="list-style-type: none"> <li>• 자동 윤활제 디스펜서 교체, 과도하게 주입된 그리스 제거, 윤활제 디스펜서를 두 번째로 교체할 때마다 항상 윤활제 수집 탱크 비우기 또는 교체</li> </ul>	5.2.12
작동 온도 최대 80 °C 의 경우, 작동 10,000 시간마다, 최소 2 년마다	<ul style="list-style-type: none"> <li>• 오일 교체(합성유를 주입할 경우 기한이 두 배로 늘어나고 <b>SmartOilChange</b> 사용 시 <b>SmartOilChange</b> 기한이 지정됨)</li> </ul>	5.2.3
	<ul style="list-style-type: none"> <li>• 냉각 코일의 퇴적물(Fouling) 점검</li> </ul>	5.2.14
	<ul style="list-style-type: none"> <li>• 샤프트 씰 교체, 자세한 내용은 5.2.1 장 참조</li> </ul>	5.2.16
	<ul style="list-style-type: none"> <li>• 벤트 플러그 청소 및 교체</li> </ul>	5.2.15

점검 및 유지보수 주기	점검 및 유지보수 작업	정보 참조 단원
작동 20,000 시간마다, 최소 4 년마다	<ul style="list-style-type: none"> <li>• 기어 유닛의 베어링에 윤활제 보충</li> <li>• 호스 라인 교체</li> <li>• 저항 온도계 기능 점검(I12GD 만 해당)</li> </ul>	5.2.17
명판의 MI 란에 표시된 주기(카테고리 2G 및 2D 에만 해당) 또는 최소 10 년마다	<ul style="list-style-type: none"> <li>• 완전 분해 정비</li> </ul>	5.2.18

표 10: 점검 및 유지보수 주기

**i** 정보

오일 교환 주기는 정상적인 작동 조건으로 작동하고 작동 온도가 최대 80°C 일 경우에 적용됩니다. 열악한 작동 조건에서는(작동 온도 80°C 이상, 높은 습도, 부식성 환경, 빈번한 작동 온도 변화) 오일 교환 주기가 짧아집니다.

**i** 정보

**SmartOilChange** 는 오일 온도의 영구적 결정조건을 기준으로 최적의 오일 교환 시기를 결정합니다. Getriebebau NORD 의 **SmartOilChange** 의 경우 전적으로 제품별 특성 데이터, 지정된 주위 온도, 소비 전류와 같은 전력 전자장치의 내부 측정 값을 기준으로 이를 수행합니다. 따라서 Getriebebau NORD 의 솔루션에는 추가 하드웨어가 필요하지 않습니다.

측정 결과는 통합 소프트웨어에 의해 처리 및 해석되며 최종적으로 다음 오일 교환까지 계산된 잔여 운전 시간이 출력됩니다.

## 5.2 점검 및 유지보수 작업

### 위험

#### 폭발 위험



- 모든 유지관리 작업 시 주변에 폭발성 가스가 없어야 합니다.
- 기어 유닛 청소 시 기어 유닛 표면과 인접 부분에 정전기를 일으키는 용품이나 방식을 사용하지 마십시오.

### 5.2.1 누설 여부 육안 점검

기어 유닛에 누설이 없는지 점검해야 합니다. 이때 기어 유닛 표면이나 기어 유닛 아랫부분에 새어나온 기어 오일 및 오일 자국이 없는지 확인하십시오. 특히 샤프트 씰, 잠금 캡, 체결부, 호스 라인 및 하우징 이음부 부분을 점검하십시오.

### 정보

샤프트 씰은 수명이 유한하며 마모와 노화가 발생하는 부품입니다. 샤프트 씰의 수명은 여러 환경 조건에 따라 달라집니다. 온도, 빛(특히 자외선), 오존, 기타 가스와 액체 등이 샤프트 씰의 노화 과정에 영향을 미칩니다. 이러한 일부 요인들은 샤프트 씰의 물리·화학적 속성을 바꿀 수 있고 강도에 따라 수명이 크게 줄어들 수 있습니다. 이물질(예 : 먼지, 슬러리, 모래, 금속 입자 등)과 과열(높은 회전속도나 외부에서 유입된 열)은 씰링 립의 마모를 가속화시킵니다. 엘라스토머 소재의 이 씰링 립에는 출고 시 특수 그리스가 충전되어 있어서, 마모를 최소화하고 씰의 수명을 연장합니다. 따라서 접촉하는 씰링 립 주위에 나타나는 미량의 오일막은 정상이며, 누출로 인한 것이 아닙니다 ( 7.5 장 "누출과 실링" 참조).

변속기 출력축의 샤프트 씰에는 다음 사항이 적용됩니다. 적당한 작동 조건(최대 80°C 오일 온도)에서 샤프트 씰 제조사는 일반적으로 최대 10,000 작동 시간의 수명을 제공합니다.

### 주의

#### 부적절한 세제로 인한 래디얼 샤프트 씰링의 손상 위험

부적절한 세제는 래디얼 샤프트 씰링을 손상시킬 수 있으며, 이로 인해 누설 위험이 높아질 수 있습니다.

- 기어 유닛을 청소할 때 아세톤이나 벤젠이 함유된 세제를 사용하지 마십시오.
- 유압유와 접촉하지 않도록 하십시오.

누설이 의심되는 경우에는 기어 유닛을 청소한 후 오일 레벨을 점검하고 약 24 시간 후에 다시 누설 여부를 점검하십시오. 이때 누설이 확인된 경우(오일이 방울져 떨어짐), 즉시 기어 유닛을 수리하십시오. NORD 서비스 부서에 문의하십시오.

기어 유닛 하우징 커버 안에 냉각 코일이 장착되어 있는 경우에는 연결부와 냉각 코일의 누설 여부를 점검해야 합니다. 누설이 발생한 경우에는 즉시 누설 부위를 수리하십시오. NORD 서비스 부서에 문의하십시오.

### 5.2.2 작동음 점검

기어 유닛에서 비정상적인 작동음 또는 진동이 발생하는 경우, 이는 기어 손상의 징후일 수 있습니다. 이러한 경우에는 즉시 기어 유닛을 정비해야 합니다. NORD 서비스 부서에 문의하십시오.

### 5.2.3 오일 레벨 점검

단원 7.1 "모델 및 설치 위치"에 구조가 설명되어 있으며, 구조에 적합한 오일 레벨 플러그가 기재되어 있습니다. 2 단 기어 유닛인 경우 두 기어 유닛의 오일 레벨을 각각 검사해야 합니다. 오토 벤트는 단원 7.1 "모델 및 설치 위치"에 표시된 위치에 설치되어 있어야 합니다.

오일 레벨 플러그가 없는 기어 유닛의 경우 ( 7.1 장 "모델 및 설치 위치" 참조) 오일 레벨 점검을 생략합니다.

오일 레벨 점검은 기어 유닛이 정지하여 냉각된 상태일 때에만 실시해야 합니다. 기어 유닛이 실수로 켜지지 않도록 안전 조치를 취하십시오. 오일 온도가 10°C ~ 40°C 일 때 오일 레벨을 점검하십시오.

#### 오일 레벨 플러그가 있는 기어 유닛

1. 구조 M4 (V1 및 V5)의 표준 헬리컬 기어 유닛에는 오일 레벨 점검을 위해 그림 27(우측 그림)에 표시된 구부러진 파이프가 있습니다. 이 파이프는 수직 위로 위치해야 합니다. 오일 레벨을 점검하기 전에 오토 벤트를 풀어 빼내야 합니다.
2. 구조에 해당하는 오일 레벨 플러그를 돌려 빼내십시오 ( 7.1 장 "모델 및 설치 위치" 참조).
3. 동봉된 댄스틱(부품 번호: 283 0050)으로 그림 27(왼쪽 및 오른쪽 그림)과 같이 기어 유닛의 오일 레벨을 점검하십시오. 이때 오일에 잠기는 오일 댄스틱 부분을 수직으로 유지하십시오.
4. 최대 오일 레벨은 오일 레벨 보어의 하단 가장자리 위치입니다.
5. 최소 오일 레벨은 오일 레벨 보어 하단 가장자리 아래로 약 4mm 위치입니다. 이 경우에도 오일 댄스틱은 곧바르게 오일 안에 잠깁니다.
6. 오일 레벨이 정확하지 않은 경우, 오일을 빼내거나 명판에 제시된 오일을 주입하여 조정하십시오.
7. 오일 레벨 플러그의 통합된 씰링 링이 손상된 경우, 새 오일 레벨 플러그를 사용하거나 스레드를 깨끗하게 닦아서 나사를 조여 장착하기 전에 Loctite 242 또는 Loxeal 54-03 과 같은 고정 접착제를 도포하십시오.

8. 오일 레벨 플러그를 씰링 링과 함께 설치하고 해당 토크로 돌려 조이십시오 (7.3 장 "나사 조임 토크" 참조).
9. 오토 벤트를 풀었던 경우에는 오토 벤트를 씰링 링과 함께 다시 장착하여 해당 토크로 단단히 조이십시오 (7.3 장 "나사 조임 토크" 참조).
10. 분리된 모든 부품을 다시 설치하십시오.

**오일 레벨 탱크가 있는 기어 유닛**

오일 레벨은 딥스틱 플러그(스레드 G1¼)로 오일 레벨 탱크 내에서 점검해야 합니다. 딥스틱이 완전히 조여진 상태에서 오일 레벨이 하단 표시와 상단 표시 사이여야 합니다(그림 27 참조, 가운데 그림). 이 기어 유닛은 단원 7.1 "모델 및 설치 위치"에 기재된 구조에서만 사용해야 합니다.

**오일 사이트 글라스가 장착된 기어 유닛**

1. 기어 유닛의 오일 레벨을 오일 사이트 글라스에서 직접 확인할 수 있습니다.
2. 올바른 오일 레벨:
  - 최대: 오일 사이트 글라스 중앙,
  - 최소: 오일 사이트 글라스 하단 가장자리.
3. 오일 레벨이 정확하지 않은 경우, 오일을 빼내거나 명판에 제시된 오일을 주입하여 조정하십시오.

**최종 점검**

이전에 풀린 모든 체결부가 다시 올바르게 조여져 있어야 합니다.

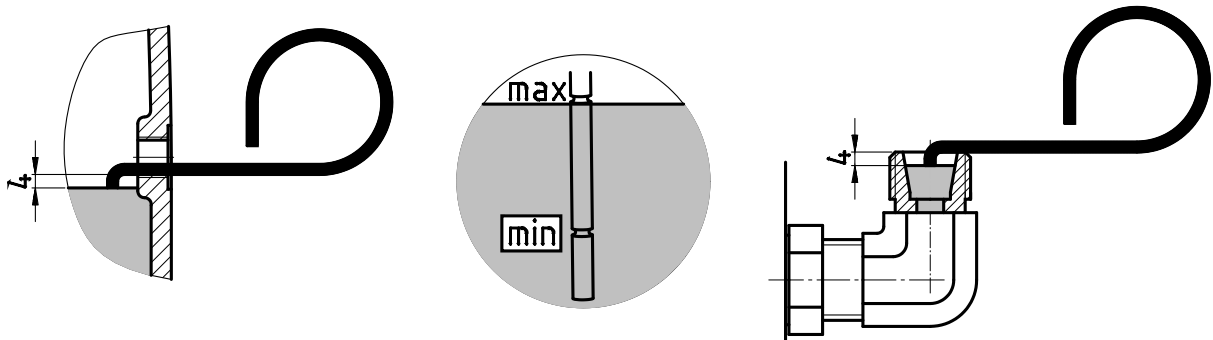


그림 27: 오일 딥스틱을 이용한 오일 레벨 점검

**5.2.4 고무 버퍼 육안 점검(옵션: G, VG)**

고무 표면에 균열 등과 같은 손상이 있는 경우 고무 부품을 교체해야 합니다. 이 경우 NORD 서비스 부서에 문의하십시오.

### 5.2.5 호스 라인 육안 점검(옵션: OT)

오일 레벨 탱크가 있는 기어 유닛에는 고무 호스가 있습니다.

호스 라인 및 나사 연결부의 누출, 절단, 균열, 다공성 영역 및 마찰 여부를 점검하십시오. 손상 시 호스를 교체해야 합니다. 그럴 경우 NORD 서비스 부서에 연락하시기 바랍니다.

### 5.2.6 샤프트 씰링 링 육안검사

#### 정보

샤프트 씰링 링은 접촉식 씰이며 엘라스토머 소재로 만들어진 씰링 립이 있습니다. 이 씰링 립에는 출고 시 특수 그리스가 충전되어 있어서, 마모를 최소화하고 씰의 수명을 연장합니다. 따라서 접촉되는 씰링 립 주위에 나타나는 오일막은 정상이며, 누출로 인한 것이 아닙니다.

### 5.2.7 SCX 플랜지 육안검사(옵션: SCX)

SCX 플랜지의 이물질 배출 구멍이 오염되었는지 점검하십시오.

샤프트와 고정판 사이의 틈새에 이물질이 없어야 합니다. 이물질이 끼어 있는 경우, 기어 유닛을 플러그인 축에서 빼내고, 플러그인 축과 플랜지 안쪽면을 청소하십시오.

기어 유닛의 샤프트 씰에 손상이 없는지 점검하십시오. 손상된 샤프트 씰은 새 샤프트 씰로 교체해야 합니다.

기어 유닛을 청소된 SCX 플랜지에 설치하십시오.

### 5.2.8 온도 스티커 육안검사

(온도 등급 T4 또는 최대 표면 온도 < 135°C의 경우에만 필요)

온도 스티커가 검은색으로 변색되었는지 점검하십시오. 온도 스티커가 검은색으로 변색된 경우, 기어 유닛에 과열이 있었습니다. 과열의 원인을 확인하십시오. NORD 서비스 부서에 문의하시기 바랍니다. 과열의 원인이 제거되고 과열이 다시 발생하지 않을 것이 확인되기 전에는 구동 장치를 다시 작동하지 마십시오.

다시 시동하기 전에 새 온도 스티커를 기어 유닛에 부착하십시오.



### 5.2.9 먼지 제거

(카테고리 2D의 경우에만 필요)

기어 유닛 하우징에 쌓인 먼지 층이 5mm 이상인 경우 제거하십시오.

커버 후드가 있는 기어 유닛(옵션 H)의 경우 커버 후드를 제거하십시오. 후드와 출력축 및 슈링크 디스크에 쌓인 먼지를 제거하십시오. 그런 다음 커버 후드를 다시 설치하십시오.

#### **i** 정보

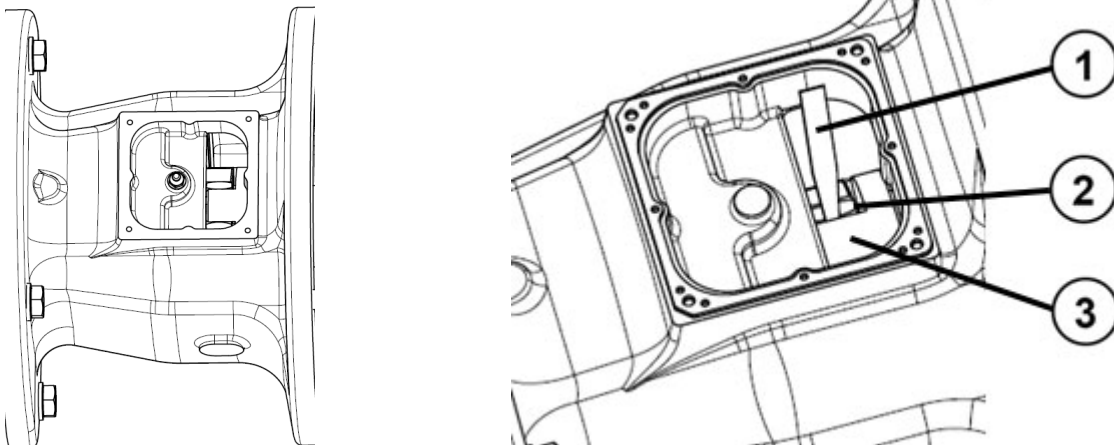
Loctite 574 또는 Loxeal 58-14와 같은 액상 실링제로 커버 후드를 완전히 밀봉한 경우 커버 후드를 정기적으로 청소하지 않아도 됩니다.

### 5.2.10 커플링 점검(옵션: IEC, NEMA, AI, AN)

(카테고리 2G의 경우에만 필요)

옵션 AN 또는 Ai의 경우 검사구를 통해 커플링을 확인할 수 있습니다. 그러기 위해서는 검사용 커버를 제거하고 클로 커플링의 유격을 점검합니다. 마모 한계  $X_{max}$ 를 초과하면 스프로킷을 새것으로 교체해야 합니다.

옵션 IEC 또는 NEMA의 경우 모터를 탈거합니다.



- 1) 필터 게이지
- 2) 기어 림
- 3) 허브

그림 28: 옵션 AI, AN의 경우 검사구를 통해 커플링 점검

플라스틱과 엘라스토머 재질의 커플링 부품에 마모 흔적이 있는지 검사합니다. 허용 마모 한계는 표 11에서 참조하십시오. 한계값에 도달하지 않은 경우 커플링 부품을 새것으로 교체해야 합니다. 예비 부품은 순정 부품과 동일한 색상만 사용하십시오. 색상은 허용 온도 범위 및 전달 가능한 토크에 해당합니다. 그렇지 않을 경우 재료의 피로도가 빨리 높아질 위험이 있습니다.

**i 정보**

**커플링용 예비 부품**

커플링용 순정 예비 부품은 개별 ATEX 라벨 없이도 사용하도록 승인을 받았습니다. 이러한 예비 부품의 사용 승인에는 Getriebbau NORD의 적합성 선언이 적용됩니다.

조우 커플링(ROTEX®)의 경우 그림 29에 따라 엘라스토머 기어 림의 톱니 두께를 측정하십시오.  $B_{min}$ 은 최소 허용 톱니 두께입니다.

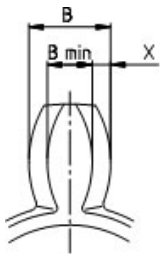


그림 29: ROTEX® 조우 커플링의 톱니 두께 측정

커플링 스프로킷의 마모 한계값								
타입	R14	R24	R38	R42	R48	R55	R65	R90
B [mm]	9.7	8.6	13.3	15.7	17.7	19.6	22.2	32.3
$B_{min}$ [mm]	7.7	5.6	10.3	11.7	13.7	14.6	17.2	24.3
$X_{max}$ [mm]	2.0	3.0	3.0	4.0	4.0	5.0	5.0	8.0

표 11: 커플링 스프로킷 마모 한계값

보우 기어 커플링의 경우 마모 한계값:  $X = 0.8 \text{ mm}$ (아래 그림 참조).

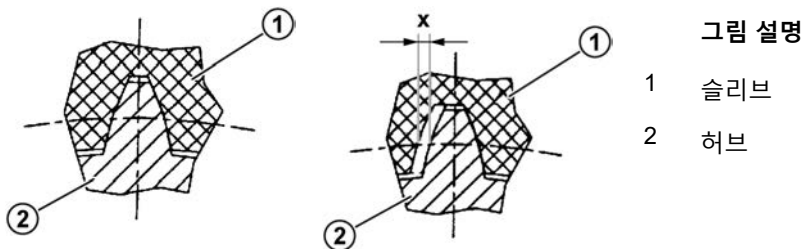


그림 설명

- 1 슬리브
- 2 허브

그림 30: BoWex® 보우 기어 커플링의 기어 슬리브 마모 측정

**i 정보**

**심각한 마모**

예컨대 일차 점검 시 심각한 마모가 확인되어 스프로킷을 조기에 교체해야 하는 경우, 작동 매개변수에 따라 커플링의 유지보수 주기를 단축해야 합니다.

**i 정보**

**경미한 마모**

점검 시 경미한 마모(한계값의 25% 미만)가 확인되면 커플링의 유지보수 주기를 두 배로 늘릴 수 있습니다.

**5.2.11 그리스 보충(옵션: VL2, VL3, W, AI, AN)**

일부 기어 유닛 모델의 경우에는 그리스 보충 장치가 있습니다.

교반기 모델 VL2 및 VL3의 경우, 그리스를 보충하기 전에 그리스 니플 맞은 편에 있는 벤트 플러그를 돌려 빼십시오. 벤트 플러그에서 약 20- 25g의 그리스가 흘러 나올 때까지 충분히 그리스를 보충하십시오. 그런 다음 벤트 플러그를 다시 체결하십시오.

옵션 W 및 IEC/NEMA 어댑터 AI와 AN 옵션 BRG1의 경우 그리스 니플의 외부 롤러 베어링에 약 20-25g의 그리스를 보충하십시오. IEC/NEMA 어댑터 AI 및 AN에서 그리스 니플은 나사로 체결된 점검 커버 아래에 있습니다. 그리스를 보충하기 전에 그리스 배출 플러그를 풀어서 과도하게 주입된 그리스가 배출될 수 있도록 합니다. 모터 어댑터에 과도하게 주입된 그리스를 제거하십시오.

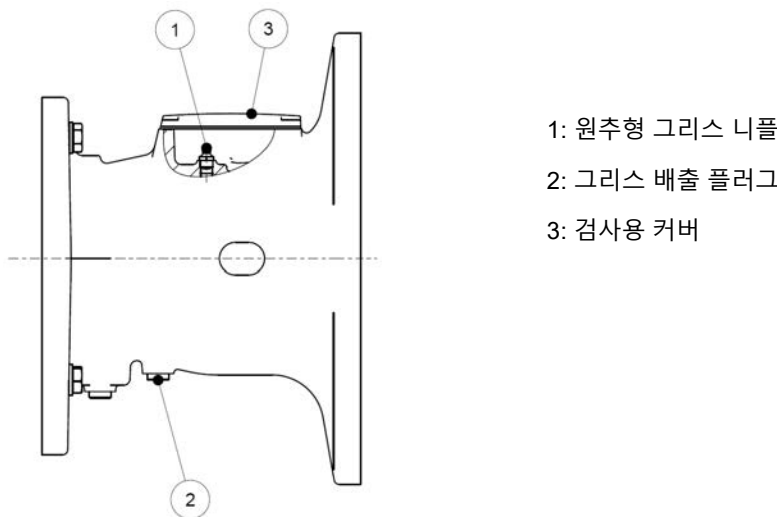
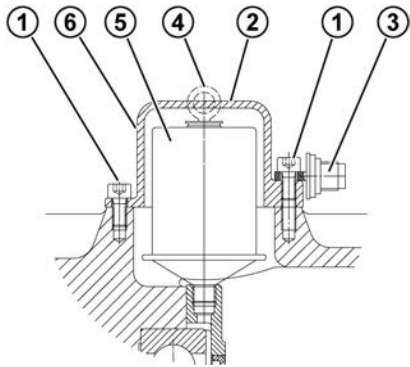


그림 31: IEC/NEMA-어댑터 AI 및 AN 옵션 BRG1 추가 유행

권장 그리스 종류:

- Petamo GHY 133N(Klüber Lubrication 사)

### 5.2.12 자동 윤활제 디스펜서 교체



#### 그림 설명

- 1 실린더 볼트 M8 x 16
- 2 카트리지 후드
- 3 작동 노브
- 4 러그
- 5 윤활제 디스펜서
- 6 접착 라벨 위치

그림 32: IEC 어댑터의 자동 윤활제 디스펜서 교체

(윤활제 디스펜서: 부품 번호: 28301000 또는 식품 등급 그리스 부품 번호: 28301010)

1. 카트리지 후드를 돌려 빼내십시오.
2. 윤활제 디스펜서를 돌려 푸십시오.
3. 새 윤활제 디스펜서를 돌려 끼우십시오.
4. 어댑터에 과도하게 주입된 그리스를 제거하십시오.
5. 윤활제 디스펜서를 활성화하십시오 ( 4.3 장 "자동 윤활제 디스펜서 활성화" 참조).

윤활제 디스펜서는 두 번째 교환 시에는 항상 그리스 수집 탱크(부품 번호 28301210)를 교환하거나 비워주십시오. 탱크 형태때문에 탱크에는 윤활제 잔여물이 남아 있습니다.

1. 그리스 수집 탱크를 나사 체결부에서 돌려 푸십시오.
2. 그리스 수집 탱크에서 그리스를 눌러 빼내십시오. 이렇게 하려면 로드로 탱크 안에 들어 있는 피스톤을 뒤로 누르십시오. 로드는 최대 직경 10 mm 를 초과해서는 안 됩니다. 눌러서 빼낸 그리스를 수거하여 적절한 방식으로 폐기하십시오.
3. 수집 탱크를 점검하십시오. 탱크가 손상된 경우에는 새 탱크로 교환하십시오.
4. 수집 탱크를 모터 어댑터의 배출구에 다시 체결하십시오.

### 5.2.13 오일 교환

7.1 "모델 및 설치 위치"장의 그림에는 오일 배출 플러그, 오일 레벨 플러그 및 벤트 플러그의 위치가 모델(있을 경우)별로 제시되어 있습니다.

#### 경고

##### 화상 위험

오일은 매우 뜨거울 수 있습니다. 보호 장비를 사용하십시오.

작업 순서:

1. 흘러나오는 오일을 수거할 용기를 오일 배출 플러그나 오일 배출 코크 아래에 놓으십시오.
2. 오일 레벨 플러그(있을 경우) 및 오일 배출 플러그를 완전히 돌려 푸십시오. 오일 레벨 탱크를 사용할 때는 딥스틱으로 잠금 플러그를 돌려 푸십시오.
3. 기어 유닛에서 오일을 완전히 배출하십시오.
4. 오일 배출 플러그와 오일 레벨 플러그의 씰링을 점검하십시오. 씰링이 손상된 경우 해당 플러그를 교체하십시오. 스레드를 깨끗히 닦아서 Loctite 242, Loxeal 54-03 와 같은 고정 접착제로 충분히 적신 다음 나사를 조일 수 있습니다.
5. 오일 배출 플러그를 홀에 체결한 후 해당 토크로 단단히 돌려 조이십시오 ( 7.3 장 "나사 조임 토크" 참조).
6. 오일이 오일 레벨 홀에서 흘러나올 때까지 적절한 오일 주입 장치를 사용하여 동종의 새 오일을 오일 레벨 홀을 통해 주입하십시오. 오일은 벤트 플러그나 오일 레벨보다 위쪽에 있는 씰링 플러그를 통해서도 주입할 수 있습니다. 오일 익스펜션 탱크 사용 시 오일을 상부 주입구(스레드 G1¼)을 통해 주입하여 5.2.3 "오일 레벨 점검" 장에 설명된 바와 같이 오일 레벨을 조정할 수 있습니다.
7. 오일 레벨은 최소 15 분 후, 오일 레벨 탱크를 사용할 경우 최소 30 분 후 오일 레벨을 확인하십시오.

#### 정보

오일 드레인 플러그가 없는 기어 유닛의 경우 ( 7.1 장 "모델 및 설치 위치" 참조) 오일 교환 절차가 생략됩니다. 이 기어 유닛은 영구 윤활되어 있습니다.

ATEX 카테고리 3G 및 3D ( 2.2 장 "명판" 참조)의 표준 헬리컬 기어 유닛에는 오일 레벨 플러그가 없습니다. 표준 헬리컬 기어 유닛에는 새 오일을 오토 벤트의 스레드 보어를 통해 주입해야 합니다. 이때 오일 주입량은 다음 표를 참조하십시오.

명판의 정보는 다른 모든 기어 유닛 유형에 적용됩니다.

오일 주입량													
기어 유닛 타입	양 [l]						기어 유닛 타입	양 [l]					
	M1	M2	M3	M4	M5	M6		M1	M2	M3	M4	M5	M6
<b>SK 0</b>	0.13	0.22	0.13	0.22	0.13	0.13	<b>SK 0 F</b>	0.13	0.22	0.13	0.22	0.13	0.13
<b>SK 01</b>	0.22	0.38	0.22	0.38	0.22	0.22	<b>SK 01 F</b>	0.22	0.38	0.22	0.38	0.22	0.22
<b>SK 20</b>	0.55	1.00	0.55	1.00	0.55	0.55	<b>SK 20 F</b>	0.35	0.60	0.35	0.60	0.35	0.35
<b>SK 25</b>	0.50	1.00	0.50	1.00	0.50	0.50	<b>SK 25 F</b>	0.50	1.00	0.50	1.00	0.50	0.50
<b>SK 30</b>	0.90	1.30	0.90	1.30	0.90	0.90	<b>SK 30 F</b>	0.70	1.10	0.70	1.10	0.70	0.70
<b>SK 33</b>	1.00	1.60	1.00	1.60	1.00	1.00	<b>SK 33 F</b>	1.00	1.50	1.00	1.50	1.00	1.00
<b>SK 000</b>	0.24	0.40	0.24	0.41	0.24	0.24	<b>SK 000 F</b>	0.24	0.41	0.24	0.41	0.24	0.24
<b>SK 010</b>	0.38	0.60	0.38	0.60	0.38	0.38	<b>SK 010 F</b>	0.35	0.65	0.40	0.74	0.50	0.30
<b>SK 200</b>	0.80	1.30	0.80	1.30	0.80	0.80	<b>SK 200 F</b>	0.65	0.95	0.70	1.10	0.80	0.50
<b>SK 250</b>	1.20	1.50	1.20	1.50	1.20	1.20	<b>SK 250 F</b>	0.90	1.40	1.00	1.60	1.30	0.80
<b>SK 300</b>	1.20	2.00	1.20	2.00	1.20	1.20	<b>SK 300 F</b>	1.25	1.50	1.20	1.80	1.30	0.95
<b>SK 330</b>	1.80	2.80	1.80	2.80	1.80	1.80	<b>SK 330 F</b>	1.60	2.50	1.60	2.90	1.90	1.40

표 12: ATEX 카테고리 3G 및 3D의 표준 헬리컬 기어 유닛 오일 주입량

### 5.2.14 냉각 코일의 퇴적물 점검(옵션: CC)

냉각수 유량은 사용자가 점검해야 합니다. 이에 대해서는 단원 4.4 "냉각 코일(옵션: CC)"의 정보를 참조하십시오.

화학 세척제를 사용하는 경우, 냉각 코일의 소재(구리관 및 황동 체결부)를 부식시키지 않는 세척제를 사용해야 함에 주의하십시오.

연결 지점에 부식이 심각한 경우 냉각 코일과 커버의 누출 여부를 점검해야 합니다.

NORD 서비스 부서에 문의하십시오.

### 5.2.15 벤트 플러그 청소 및 점검

1. 벤트 플러그를 풀어서 빼내십시오.
2. 예를 들어 압축공기 등을 사용하여 벤트 플러그를 깨끗하게 청소하십시오
3. 벤트 플러그 및 씰링을 점검하십시오. 씰링이 손상된 경우 새 벤트 플러그를 사용하십시오.
4. 벤트 플러그를 다시 체결하십시오.

### 5.2.16 샤프트 씰 교체

마모 한계에 도달하면 씰링 립 부분의 오일막이 커지며 오일 방울이 맺히는 일정량의 오일 누출이 확인됩니다. **이 경우 샤프트 씰을 교체해야 합니다.** 씰링 립과 보호 립 사이의 공간은 설치 시 약 50%까지 그리스로 채우십시오(권장 그리스 종류: PETAMO GHY 133N). 조립 후 새 샤프트 씰에서 다시 이전과 같은 마모 패턴이 나타나지 않도록 유의하십시오.

### 5.2.17 기어 유닛의 베어링 재윤활

#### 주의

##### 부족한 윤활로 인한 기어 유닛 손상

충분하게 윤활되지 않으면 베어링이 손상될 수 있습니다.

- 권장 윤활 주기를 반드시 지켜주셔야 합니다.
- Getriebebau NORD 가 승인한 그리스만 사용하십시오.
- 절대 다른 그리스와 혼합하지 마십시오. 다른 그리스를 혼합하여 사용하면 그리스의 비호환성으로 인해 충분히 윤활되지 않아 기어 유닛이 손상될 수 있습니다.
- 그리스에 이물질이 혼입되거나 윤활유로 그리스가 씻겨 나가지 않도록 하십시오.

롤러 베어링 그리스의 교환을 원하시는 경우 NORD 서비스 부서에 문의하시기 바랍니다.

권장 그리스 종류: Petamo GHY 133N - Klüber Lubrication ( 7.2.1 장 "롤러 베어링 그리스" 참조).

### 5.2.18 완전 분해 정비

**⚠ 위험**

**폭발 위험**



- 완전 분해 정비는 필요한 장비를 갖춘 전문업체에서 전문 기술자가 실행해야 합니다.
- 완전 분해 정비는 NORD 서비스 센터에서 실행할 것을 권장합니다.

카테고리 2G 및 2D 의 기어 유닛은 지정된 작동 기간이 지나면 완전 분해 정비가 필요합니다.

허용 작동 기간은 명판의 MI 란에 작동 시간 단위로 기재되어 있습니다.

또는 MI 란에 유지보수 등급 Cm 이 기재되어 있을 수 있습니다(예: MI CM = 5.).

이러한 경우에는 최초 시동 이후 완전 분해 정비 시점을 아래 공식에 따라 년 단위로 계산할 수 있습니다( $N_A$ ) 최초 시동 이후 최대 허용 작동 기간은 10 년입니다. 이는 산술적으로 더 높은 값에도 적용됩니다.

$$N_A = CM \cdot f_L \cdot k_A$$

CM: 명판의 MI 란에 따른 유지보수 등급:

$f_L$ : 작동 시간 계수

$f_L = 10$       일일 최대 2 시간 작동

$f_L = 6$         일일 2 ~ 4 시간 작동

$f_L = 3$         일일 4 ~ 8 시간 작동

$f_L = 1.5$       일일 8 ~ 16 시간 작동

$f_L = 1$         일일 16 ~ 24 시간 작동

$k_A$ : 가동률 계수(일반적으로  $k_A = 1$  적용)



실제 사용에 요구되는 출력이 알려진 경우, 대체로 더 긴 유지보수 주기가 산출됩니다. 가동률 계수는 다음과 같은 방법으로 산출할 수 있습니다.

$$k_A = \left( \frac{P_1}{P_{tat}} \right)^3$$

$P_1$ : 기어 유닛 명판에 따른 최대 허용 구동 출력 또는 모터 출력(kW 단위)

$P_{tat}$ : 정격 회전속도에서 사용에 요구되는 실제 구동 출력 또는 모터 출력(kW 단위), 예를 들어 측정을 통해 확인

상이한 실제 구동 출력으로 가변적인 부하의 경우 정격 회전속도  $P_{tat1}$ ,  $P_{tat2}$ ,  $P_{tat3}$ , ... 및 알려진 시간 비율(백분율)  $q_1$ ,  $q_2$ ,  $q_3$ , ...에서는 동등한 평균 구동 출력 적용:

$$P_{tat} = \sqrt[3]{P_{tat1}^3 \cdot \frac{q_1}{100} + P_{tat2}^3 \cdot \frac{q_2}{100} + P_{tat3}^3 \cdot \frac{q_3}{100} + \dots}$$

완전 분해 정비 시 기어 유닛을 완전히 분해합니다. 다음 작업을 실시하십시오.

- 모든 기어 유닛 부품을 깨끗이 닦습니다.
- 모든 기어 유닛 부품의 손상 여부를 점검합니다.
- 손상된 부품을 교체합니다.
- 모든 롤러 베어링을 교체합니다.
- 모든 씰, 샤프트 씰 및 Nilos 링을 교체합니다.
- 선택 사항: 백스톱을 교체합니다.
- 선택 사항: 커플링의 엘라스토머를 교체합니다.

## 6 폐기

관련지역의 현지 규정을 준수하십시오. 특히 폐유헌제는 반드시 올바르게 수거하여 폐기하여야 합니다.

기어 유닛 부품	재료
기어휠, 샤프트, 롤러 베어링, 페더 키, 스냅 링, ...	철
기어 유닛 하우징, 하우징 부품, ...	회주철
경금속 기어 하우징, 경금속 하우징 부품, ...	알루미늄
웜기어, 부싱,...	구리 합금
샤프트 씰, 잠금 캡, 고무 부품, ...	스틸 포함 엘라스토머
커플링 부품	스틸 포함 플라스틱
플랫 개스킷	무석면 씰링 재료
기어 오일	광유
합성 기어 오일(스티커: CLP PG)	폴리글리콜 베이스 합성유
합성 기어 오일(스티커 CLP HC)	폴리 알파 올레핀 베이스 윤활제
냉각 코일, 냉각 코일의 코팅 화합물, 나사 체결부	구리, 에폭시, 황동

표 13: 재질

## 7 부록

### 7.1 모델 및 설치 위치

기재되지 않는 구조에 대해서는 별도의 설명 도면을 참조하십시오(( 2.2 장 "명판" 참조)).

#### 7.1.1 기호 설명



#### 7.1.2 표준 헬리컬 기어 유닛

ATEX 카테고리 3G 및 3D 의 표준 헬리컬 기어 유닛에는 오일 레벨 플러그가 없습니다(( 2.2 장 "명판" 참조)).

#### 7.1.3 NORDBLOC 헬리컬 기어 유닛 SK 072.1 및 SK 172.1

1. 기어 유닛을 장착 위치 M4 에서 장착 위치 M2 로 전환하십시오. 장착 위치 M2 의 오일 레벨 플러그를 풀어 빼내십시오.

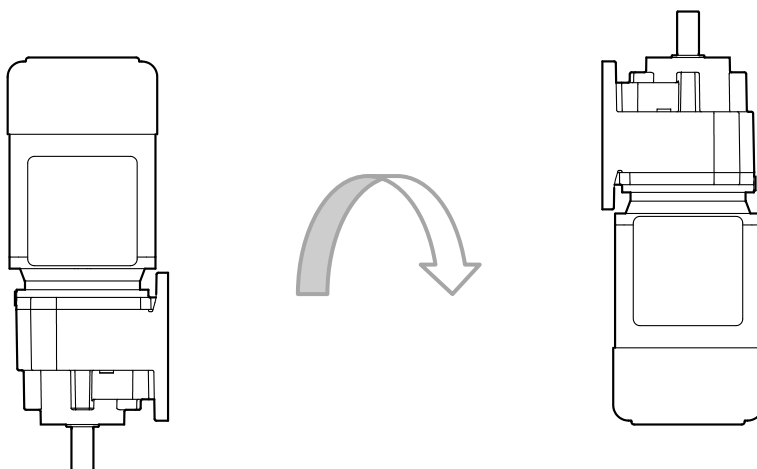


그림 33: 오일 레벨 측정 SK 072.1 – SK 172.1

- 기어 유닛 하우징과 오일 레벨 상단 가장자리 사이의 치수 X 를 측정하십시오. 필요한 경우 오일 댄스틱을 조정하십시오(그림 34 참조).

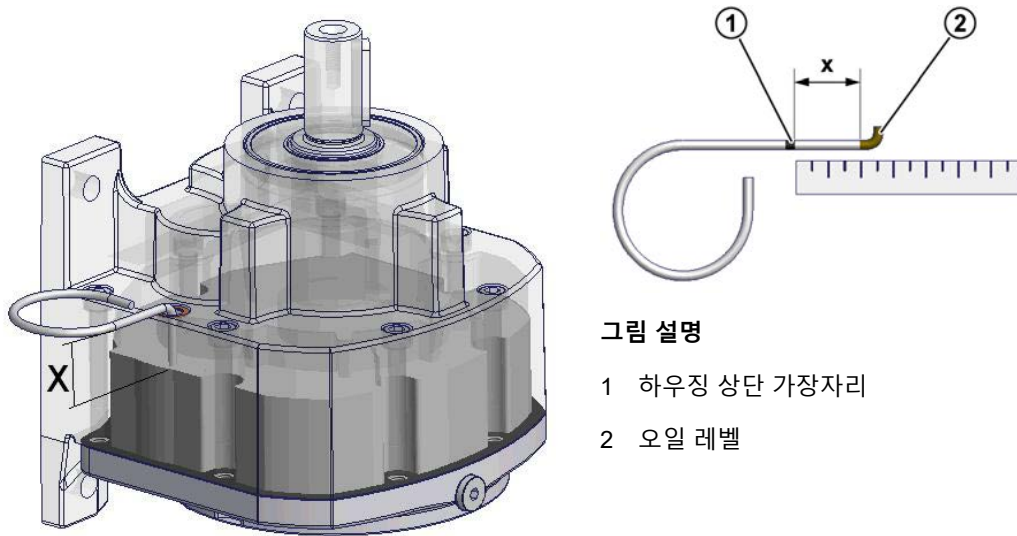


그림 설명

- 하우징 상단 가장자리
- 오일 레벨

그림 34: 오일 레벨 측정

- 측정한 치수 X 를 아래 표의 해당 치수와 비교하십시오. 필요한 경우 오일 레벨을 명판에 기재된 오일 종류로 보정하십시오.

기어 유닛 타입	나사산 사이즈	치수 X [mm]
SK 072.1	M8 x 1	22 ± 1
SK 172.1	M8 x 1	20 ± 1

- 장착 위치 M2 의 오일 레벨 플러그를 다시 장착하여 조이십시오.
- 기어 유닛을 다시 장착 위치 M4 로 전환하십시오.

### 7.1.4 NORDBLOC 헬리컬 기어 유닛 SK 071.1, SK 171.1, SK 371.1, SK 571.1, SK 771.1 ... SK 1071.1

이 기어 유닛은 장착 위치 M2 에 오일 레벨 플러그가 없습니다. 오일 레벨은 장착 위치 M4 에서 측정해야 합니다. 다음과 같이 진행합니다.

#### SK 071.1, SK 171.1, SK 371.1, SK 571.1

1. 기어 유닛을 장착 위치 M4 로 전환하십시오.

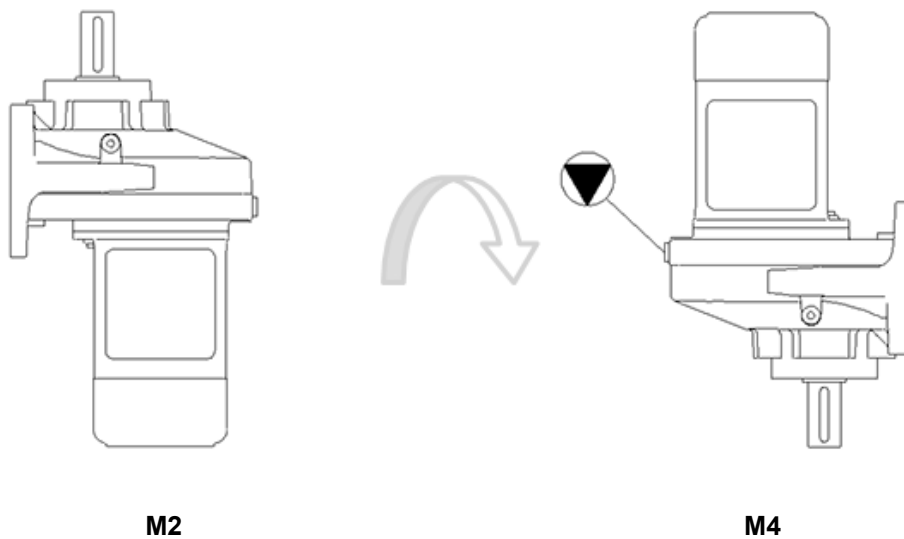


그림 35: 오일 레벨 측정 SK 071.1 – SK 371.1

2. 장착 위치 M4 의 오일 레벨 플러그를 풀어 빼내십시오. 단원 5.2.3 "오일 레벨 점검"에 따라 오일 레벨을 점검하십시오. 필요한 경우 오일 레벨을 명판에 기재된 오일 종류로 보정하십시오.
3. 장착 위치 M4 의 오일 레벨 플러그를 다시 장착하고 해당 토크로 조이십시오 ( 7.3 장 "나사 조임 토크" 참조).
4. 기어 유닛을 다시 장착 위치 M2 로 전환하여 다시 설치하십시오.

#### SK 771.1 ... 1071.1

1. 기어 유닛을 장착 위치 M4 로 전환하십시오(그림 35 참조)
2. 기어 유닛 커버와 오일 레벨 상단 가장자리 사이의 치수 X 를 측정하십시오

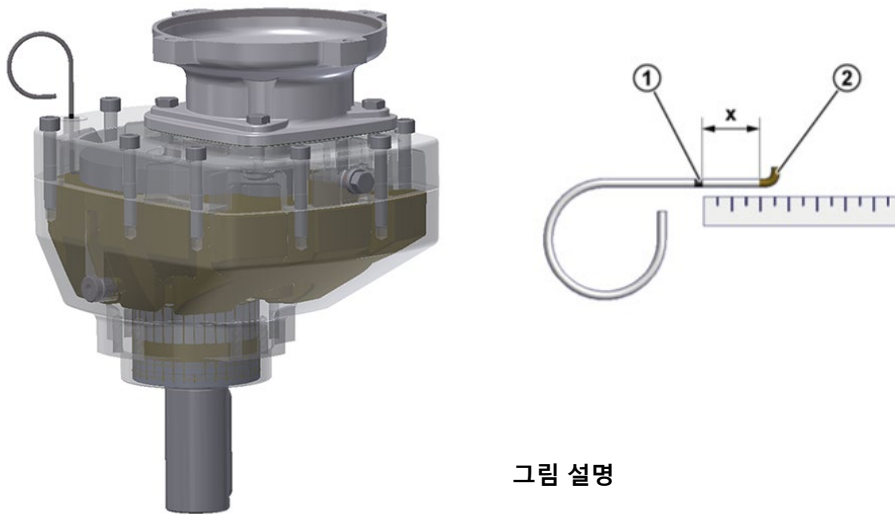


그림 설명

- 1 하우징 상단 가장자리
- 2 오일 레벨

그림 36: 오일 레벨 SK 771.1 ... 1071.1

3. 측정한 치수 X 를 아래 표의 해당 치수와 비교하십시오. 필요한 경우 오일 레벨을 명판에 기재된 오일 종류로 보정하십시오.

기어 유닛 타입	나사산 사이즈	치수 X [mm]
SK 771.1	M12 x 1.5	28 ± 1
SK 871.1	M12 x 1.5	14 ± 1
SK 971.1	M12 x 1.5	26 ± 1
SK 1071.1	M12 x 1.5	10 ± 1

- 4. 장착 위치 M4 의 오일 레벨 플러그를 다시 장착하여 해당 토크로 조이십시오 (7.3 장 "나사 조임 토크" 참조).
- 5. 기어 유닛을 다시 장착 위치 M2 로 전환하여 다시 설치하십시오.

### 7.1.5 NORDBLOC 헬리컬 기어 유닛

카테고리 2G 및 2D 의 기어 유닛 타입 SK 320, SK 172, SK 272, SK 372 와 SK 273 및 SK 373 에는 하나의 오일 레벨 플러그만 있습니다. 이 기어 유닛에는 제어식 수명 기간 윤활 장치가 있습니다. ATEX 카테고리 3G 및 3D (2.2 장 "명판" 참조)의 표준 헬리컬 기어 유닛에는 오일 레벨 플러그가 없습니다.

### 7.1.6 페러럴 기어 유닛

아래 그림은 기어 유닛 타입 SK 9282, SK 9382, SK 10282, SK 10382, SK 11282, SK 11382, SK 12382, SK 10382.1, SK 11382.1(오일 레벨 탱크 있음)의 모델 M4 / H5 에 유효합니다.

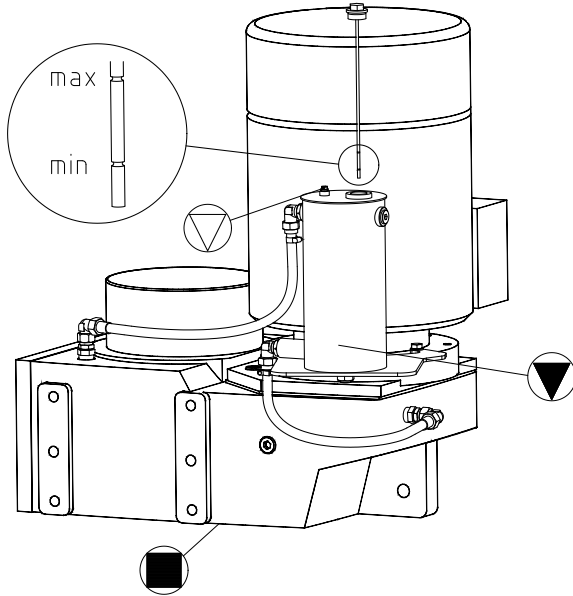


그림 37: 오일 레벨 탱크가 장착된 페러럴 기어 유닛

카테고리 2G 및 2D 의 타입 SK 0182 NB, SK 0282 NB 및 SK 1382 NB 에는 제어 가능한 영구 윤활 기능이 있습니다. 이 카테고리의 기어 유닛 타입에는 하나의 오일 레벨 플러그만 있습니다. ATEX 카테고리 3G 및 3D ( 2.2 장 "명판" 참조)의 표준 헬리컬 기어 유닛에는 오일 레벨 플러그가 없습니다.

### 7.1.7 UNIVERSAL 워 기어 유닛

SK 1SI 31 – SK 1SI 75

SK 1SIS 31 – SK 1SIS 75

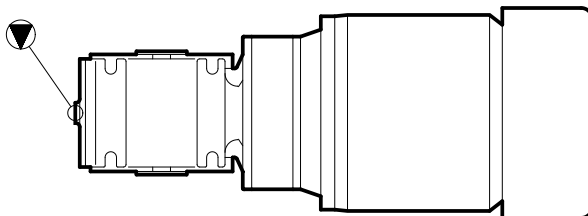


그림 38: 오일 레벨 점검 시의 위치

**오일 레벨 점검** 시 기어 유닛 또는 기어드 모터를 위해 위에서 표시된 위치로 해야 합니다. 이를 위해 기어 유닛 또는 기어드 모터 분리가 필요할 수도 있습니다.

### 정보

오일이 균일하게 자리 잡도록 작동 온도 상태인 기어 유닛을 그림 38 에 표시된 위치에 충분한 시간 동안 두어야 합니다.

이후 단원 ( 62 페이지의 5.2.3 장 "오일 레벨 점검" 참조)에 설명된 대로 오일 레벨을 점검할 수 있습니다.

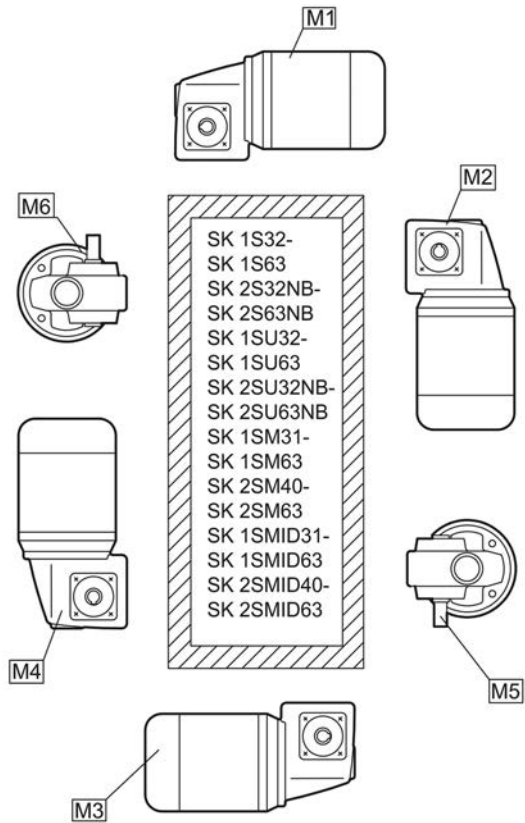
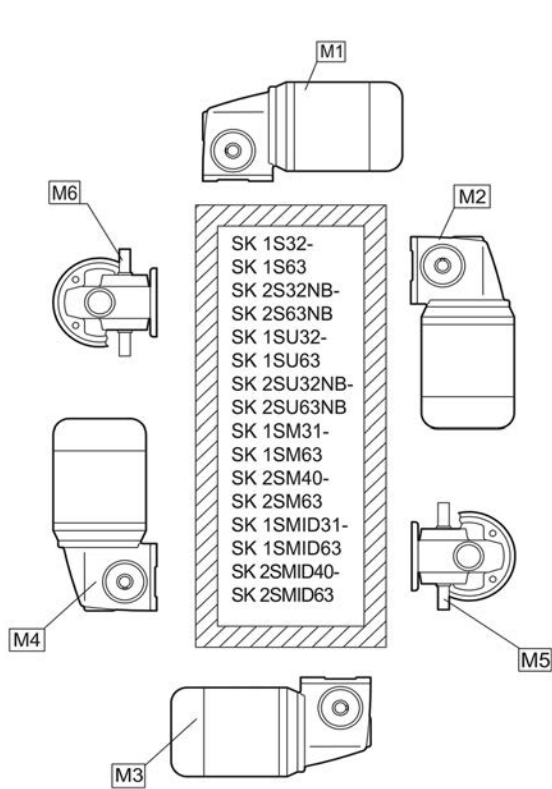
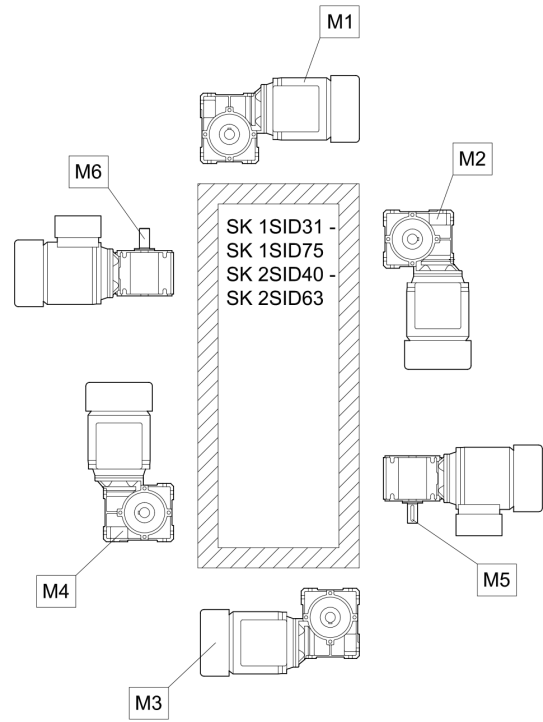
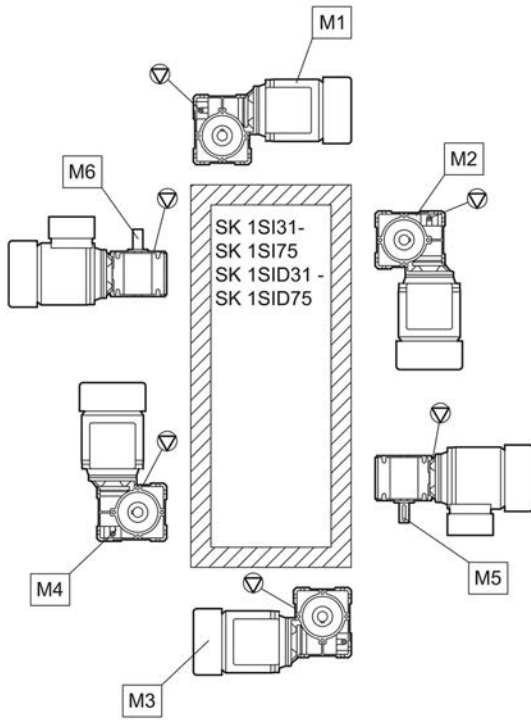
카테고리 2G 및 2D 에 해당하는 기어 유닛에는 하나의 오일 레벨 플러그만 있습니다. 이 기어 유닛에는 제어식 수명 기간 유회 장치가 있습니다.

ATEX 카테고리 3G 및 3D 에는 오일 레벨 플러그가 없습니다. 이 기어 유닛에는 수명 기간 유회 장치가 있습니다.

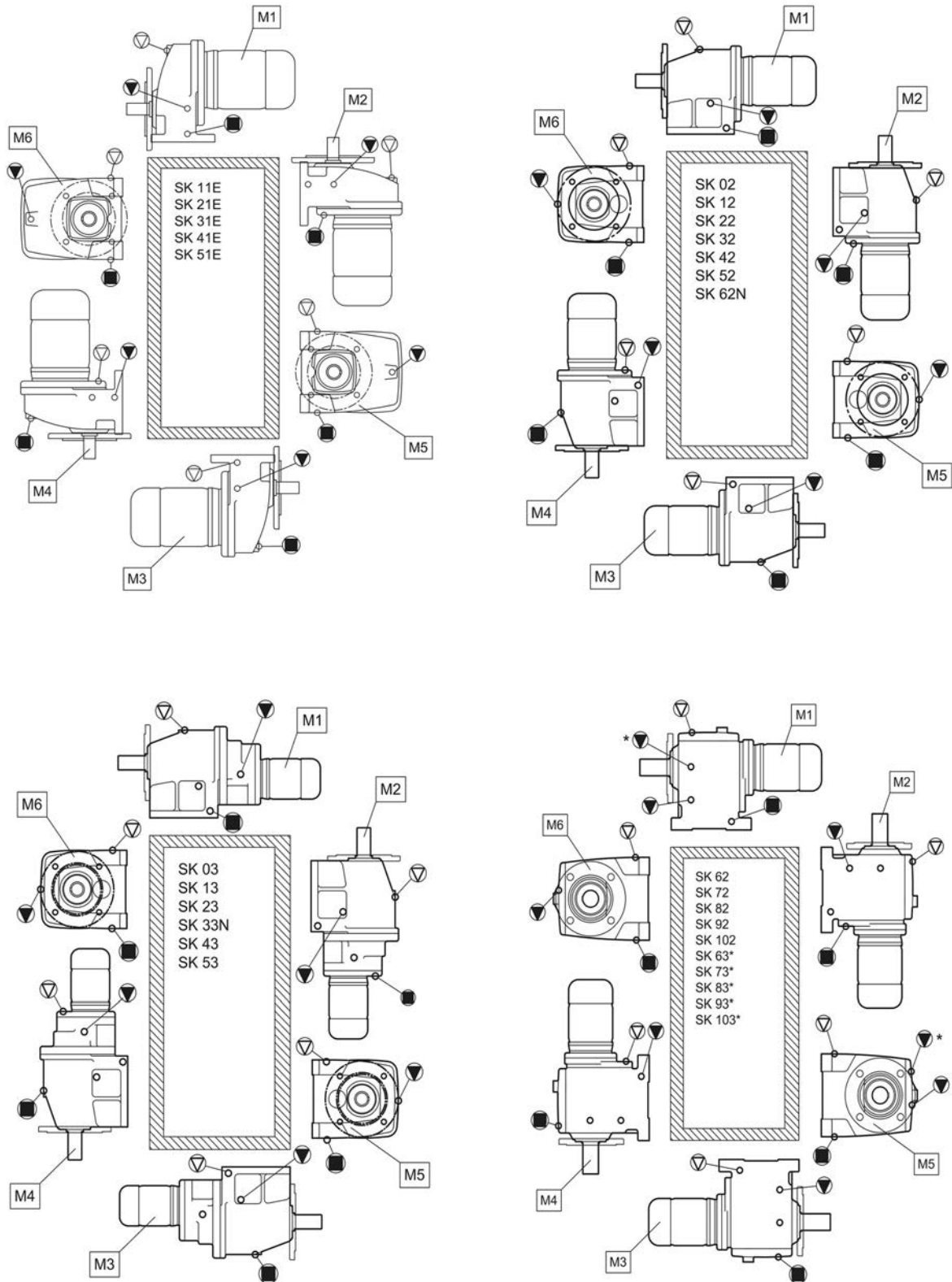
기어 유닛 타입 **SK 1S xx, SK 2S xx, SK 1SU xx, SK 2SU xx, SK 1SM xx, SK 2SM xx, SK 1SMI xx, SK 2SMI xx** 는 카테고리 3G 및 3D 에만 사용해야 합니다. 이 기어 유닛 타입에는 수명 기간 동안 유회가 유지되며 오일 교환 플러그가 없습니다.

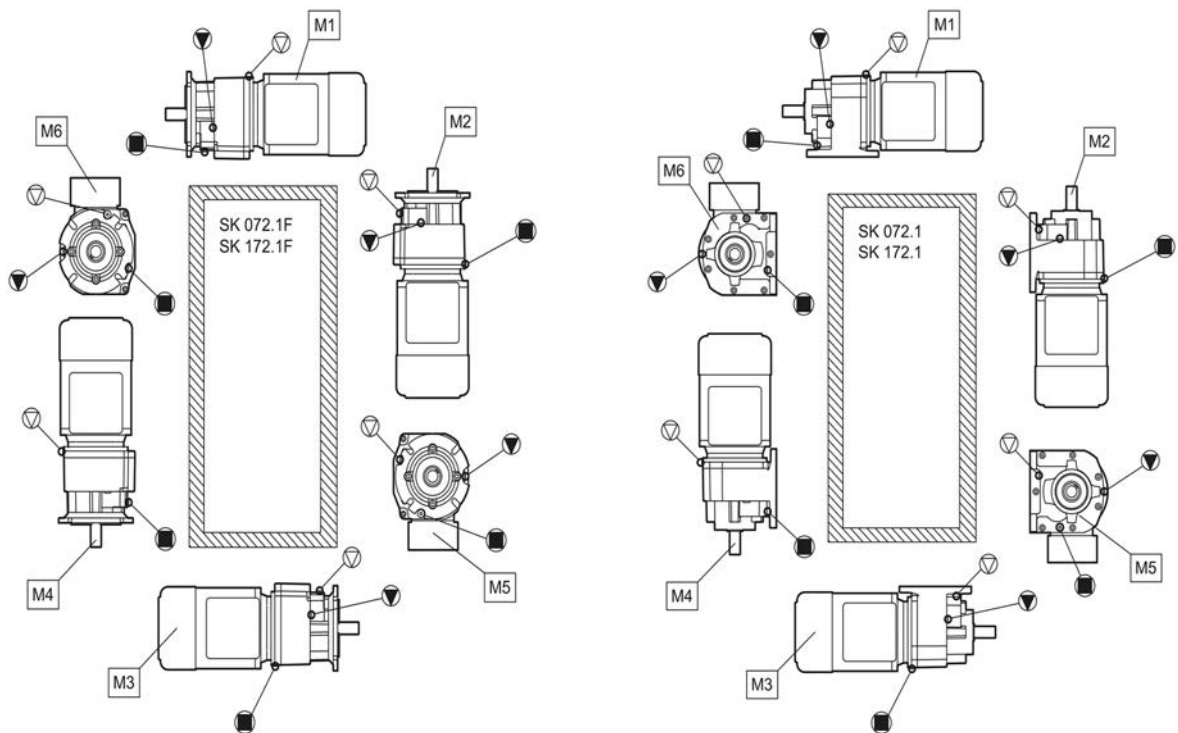
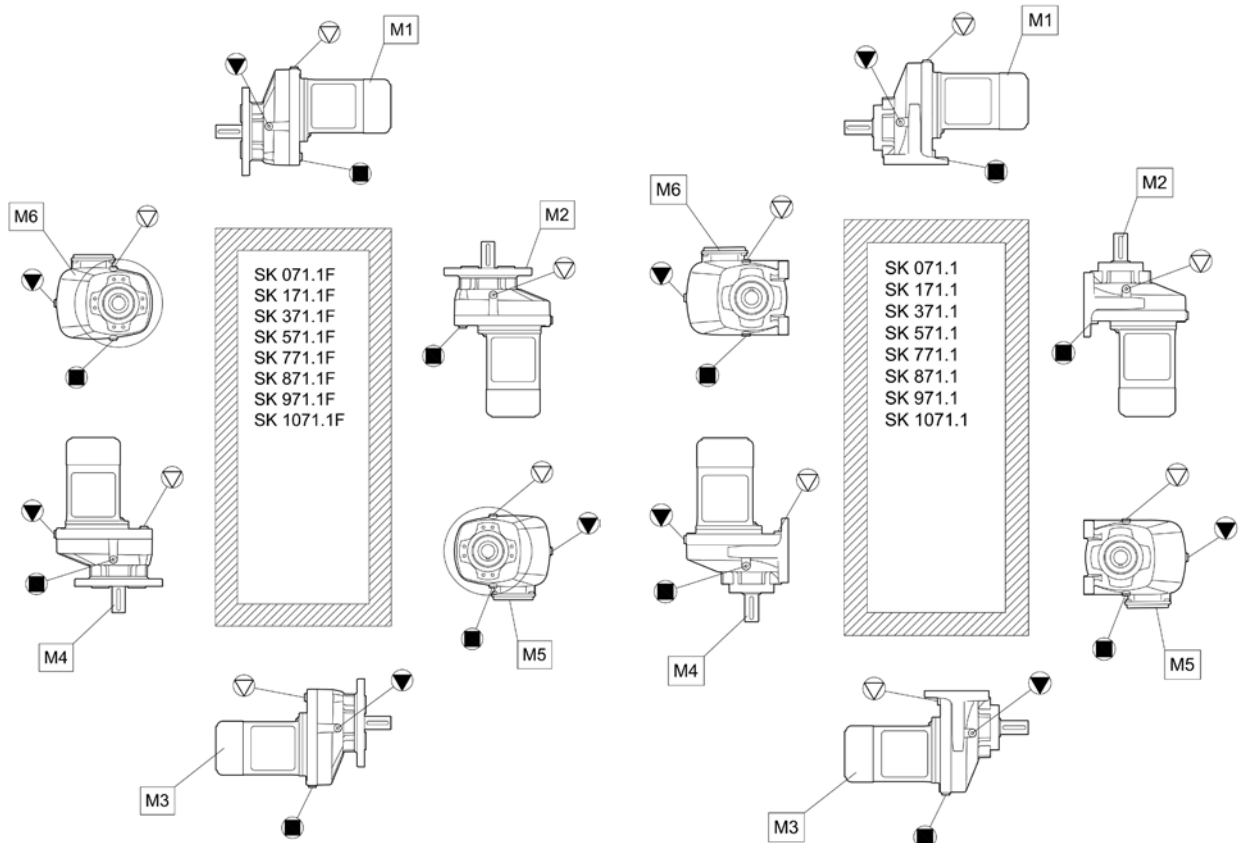
SI 및 SMI 타입은 옵션으로 오토 벤트 플러그를 장착할 수 있습니다.

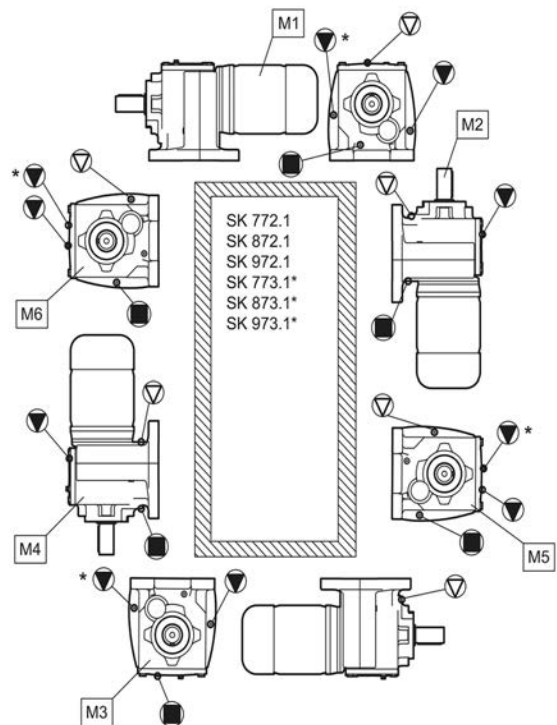
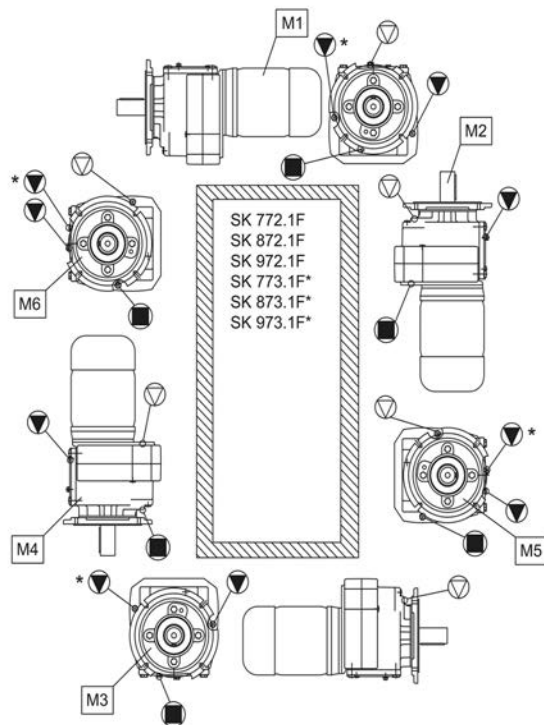
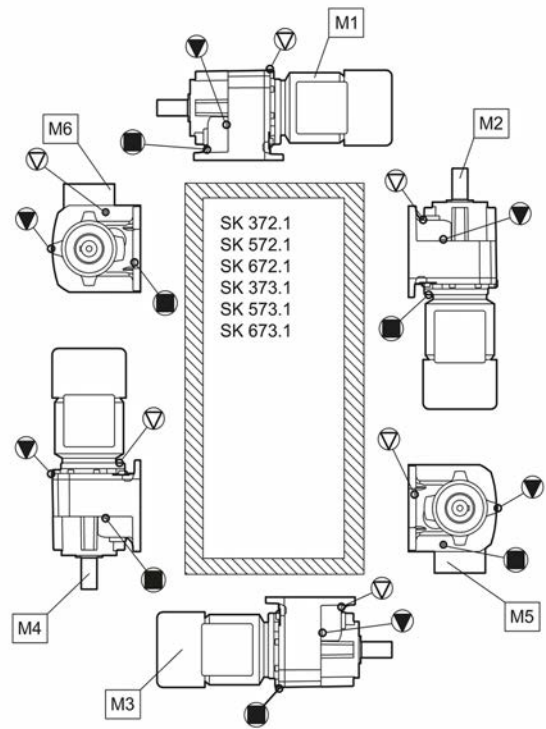
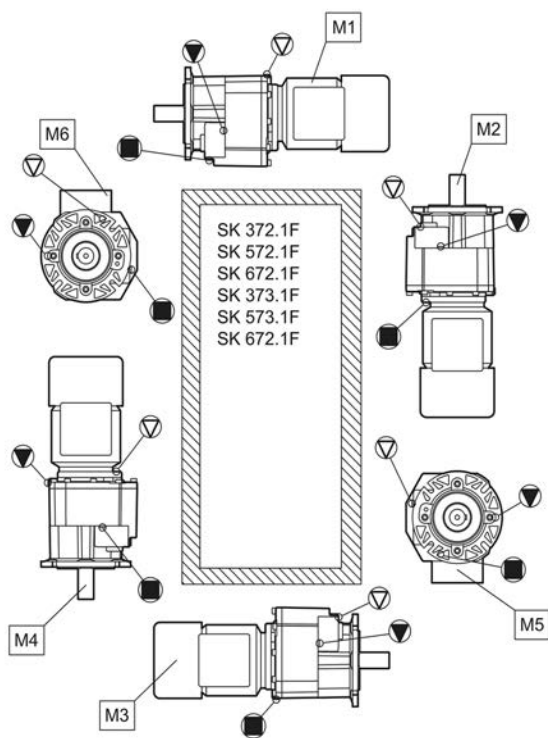




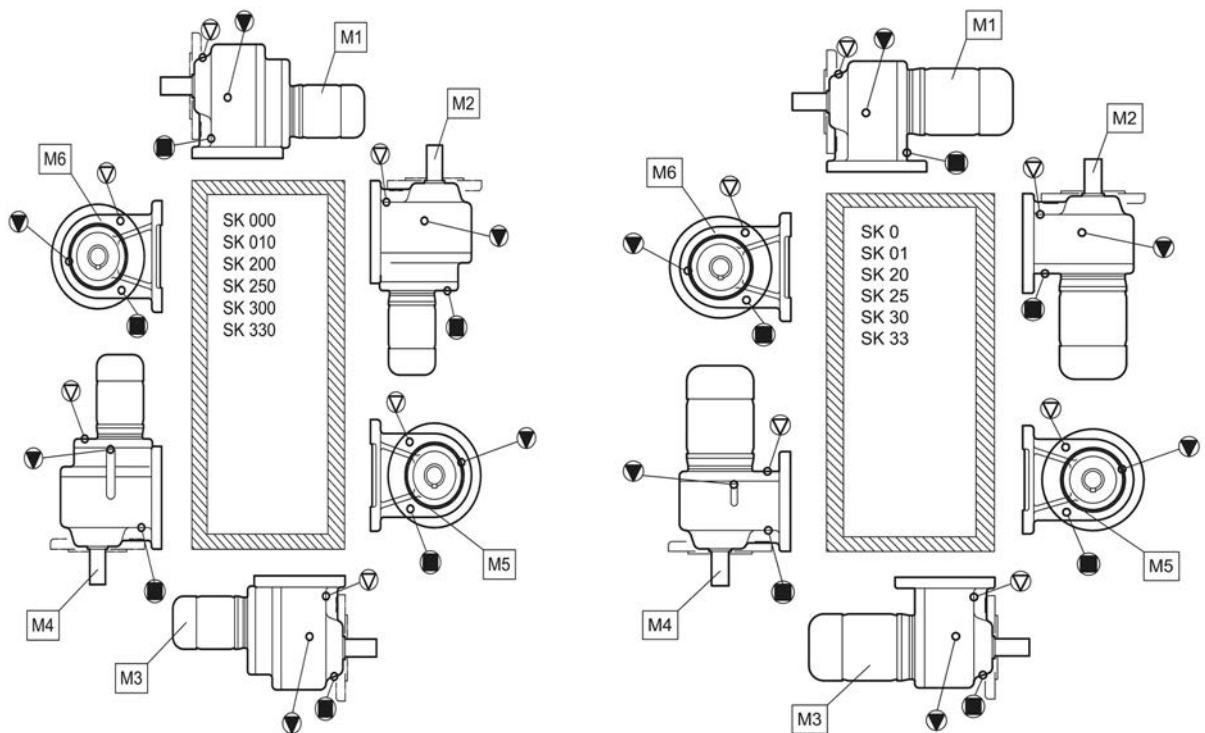
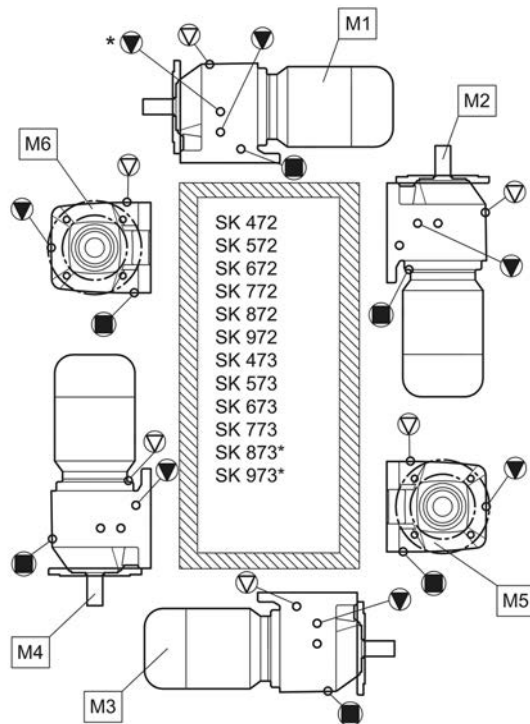
### 7.1.8 설치 위치 개관

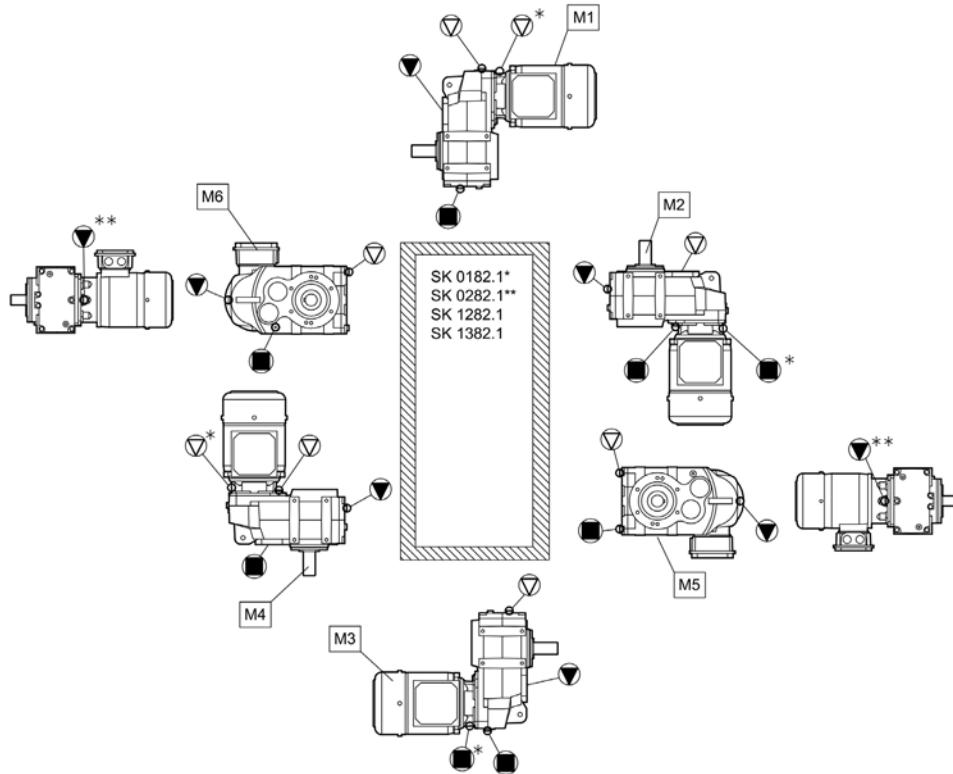


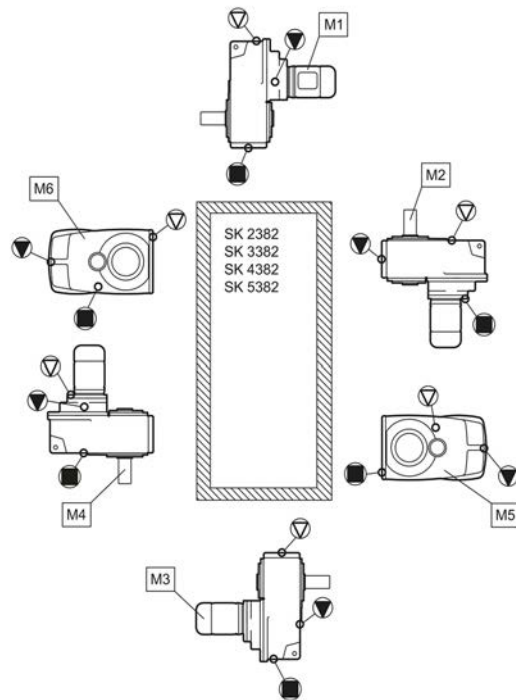
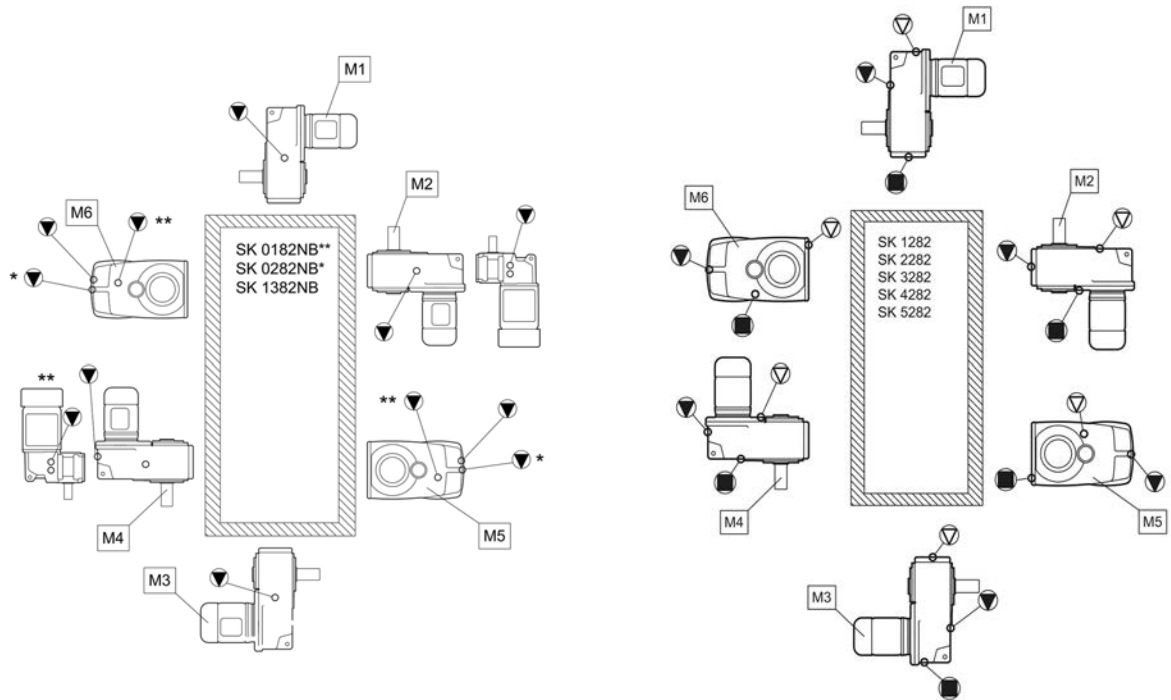


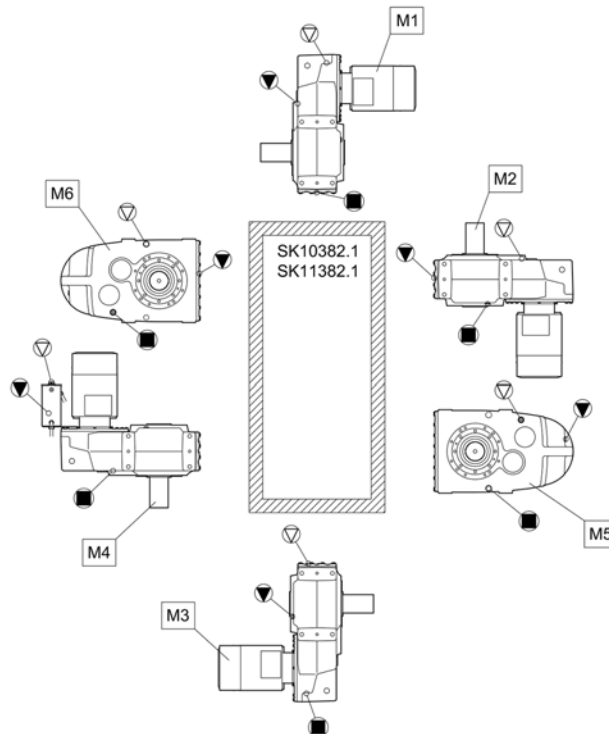
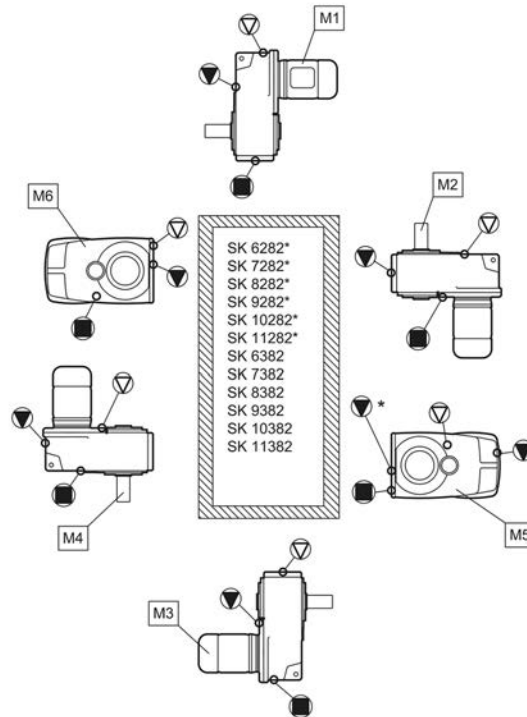




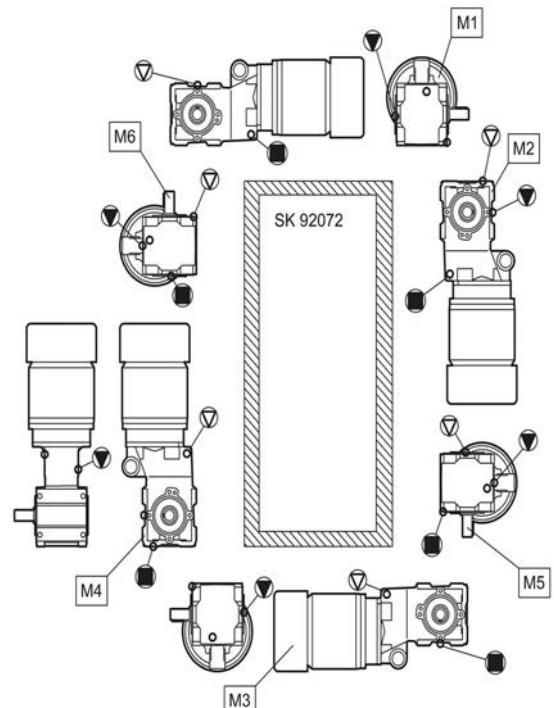
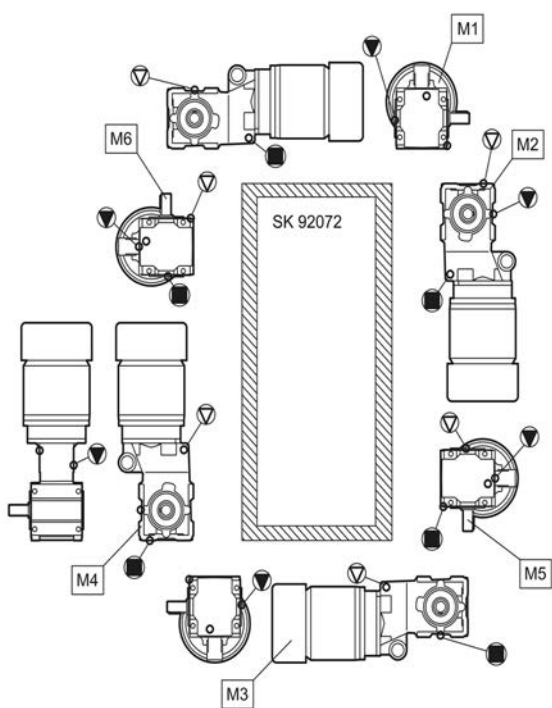
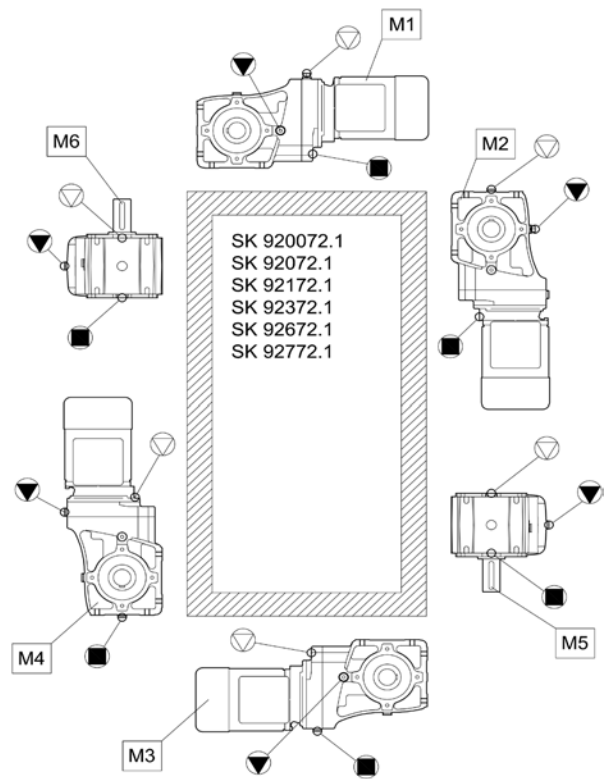
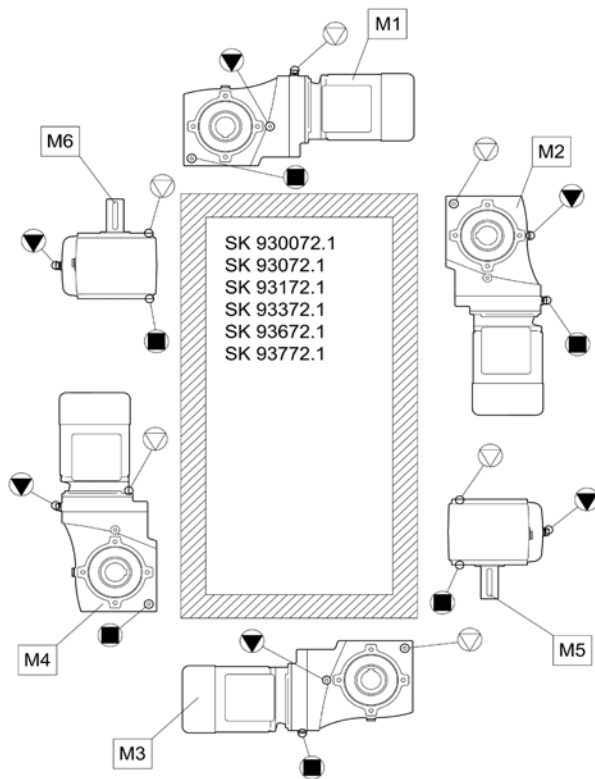


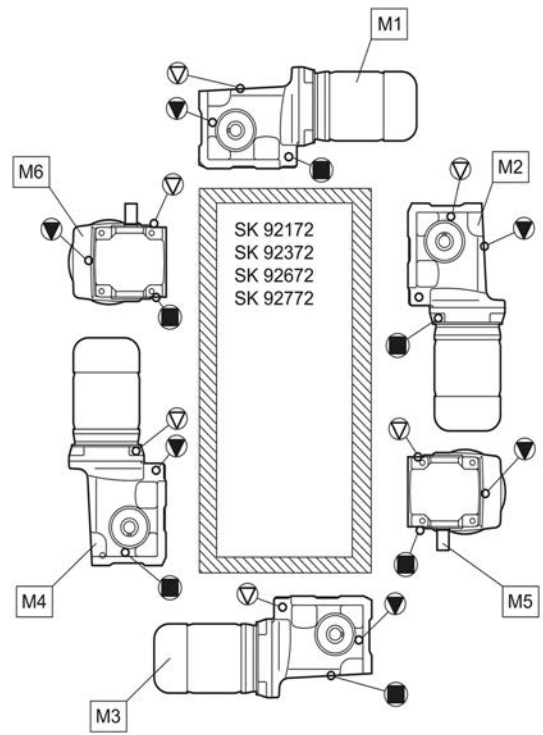
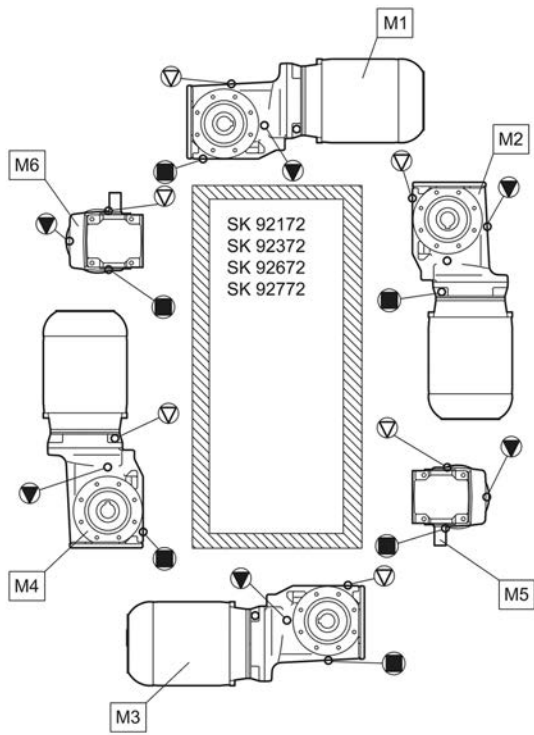


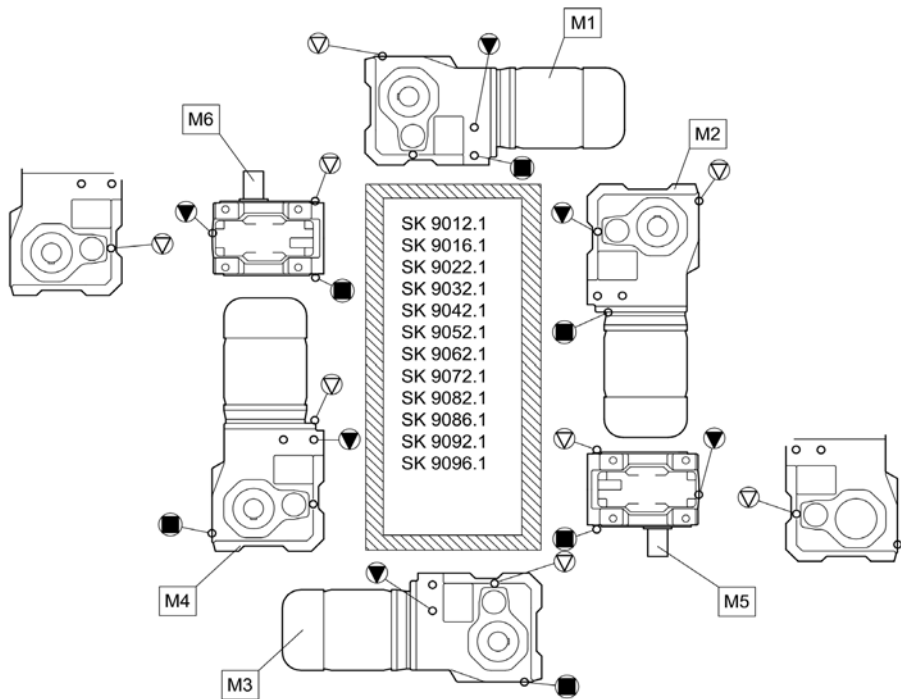
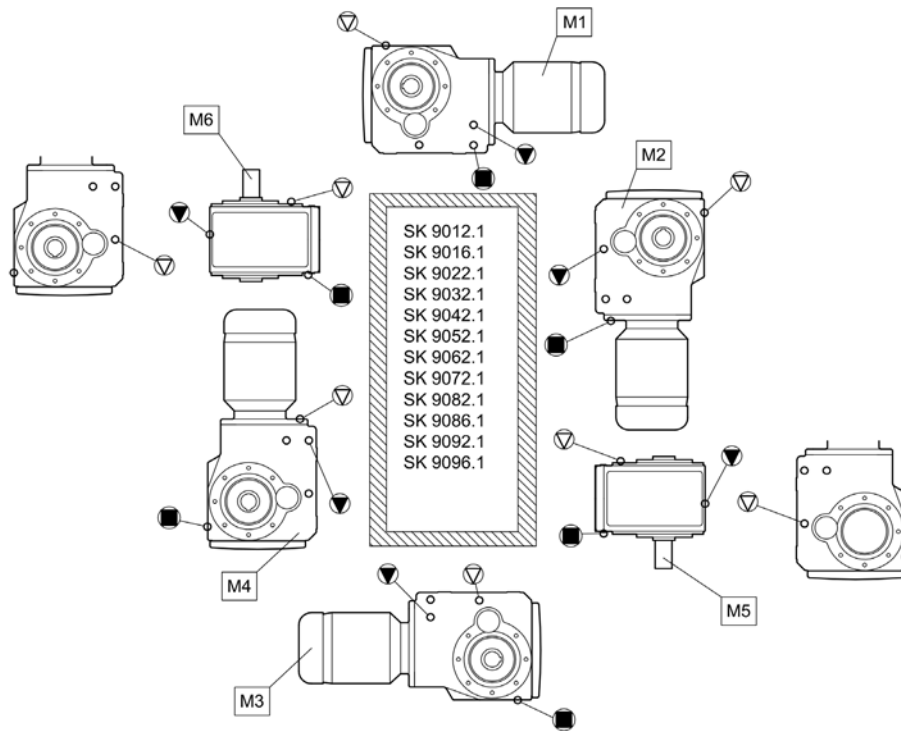


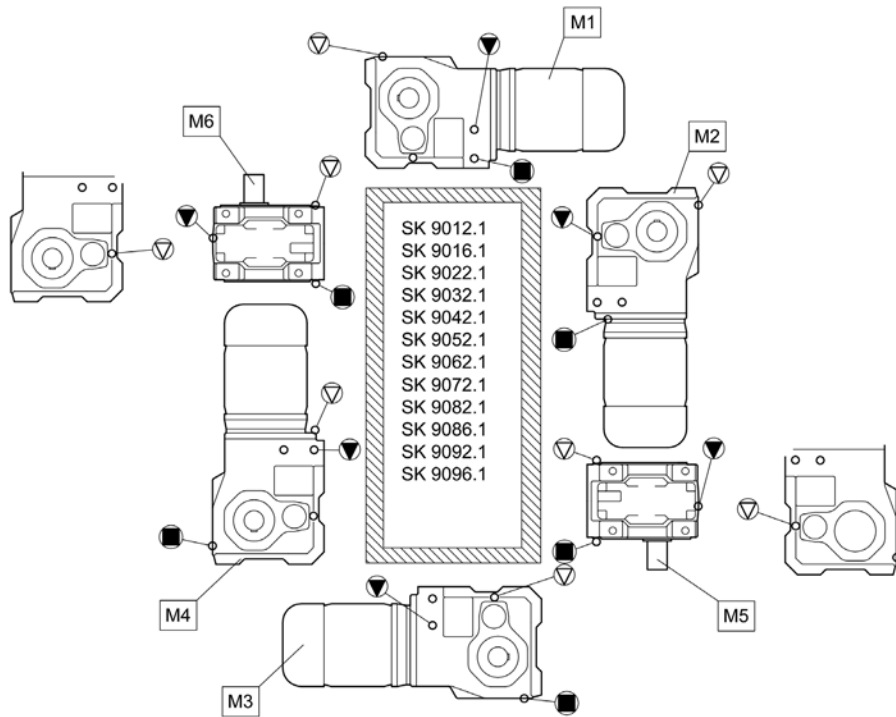
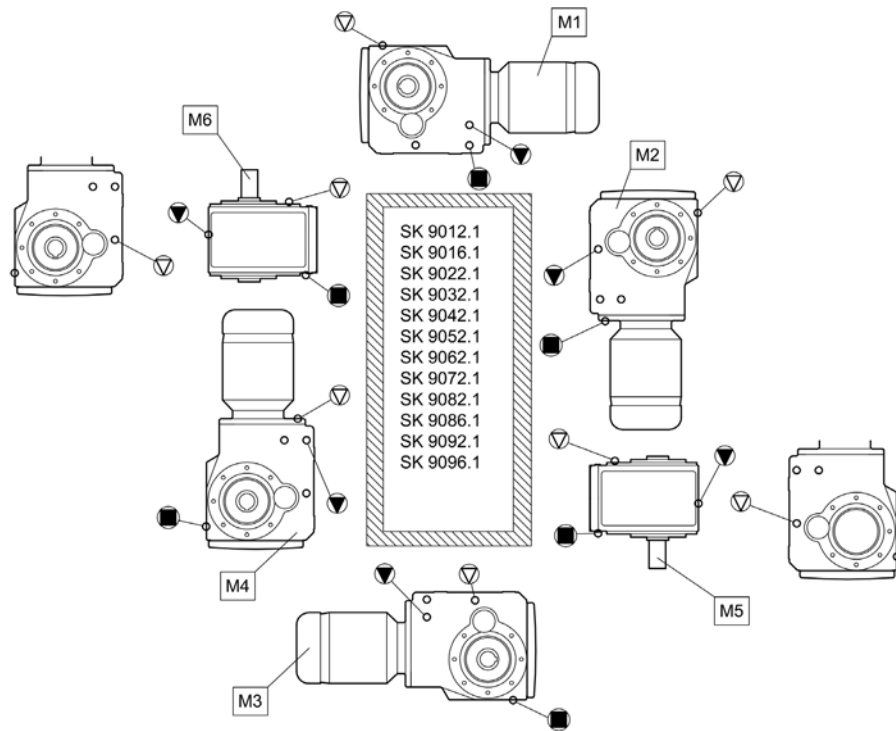


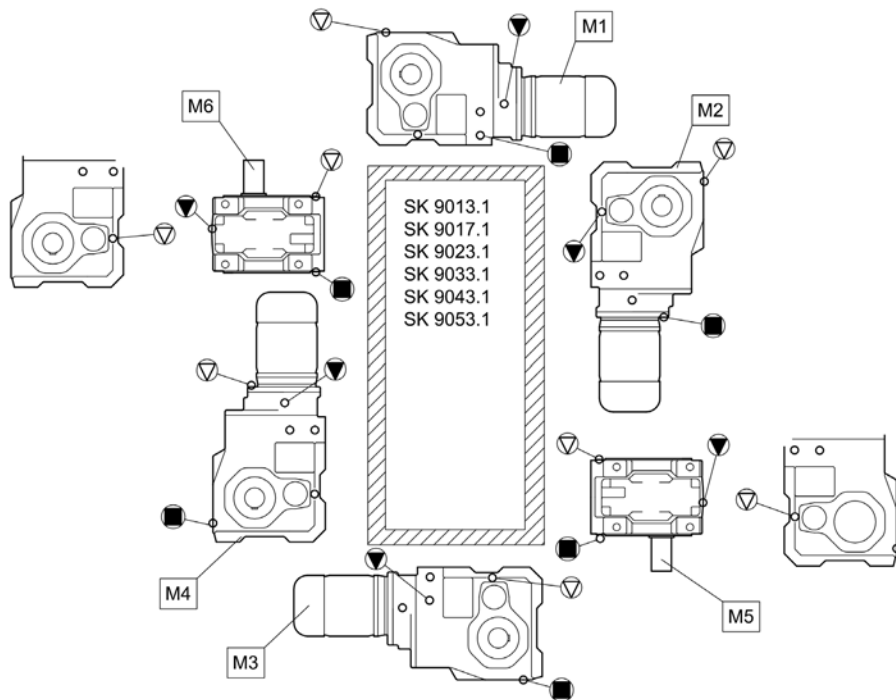
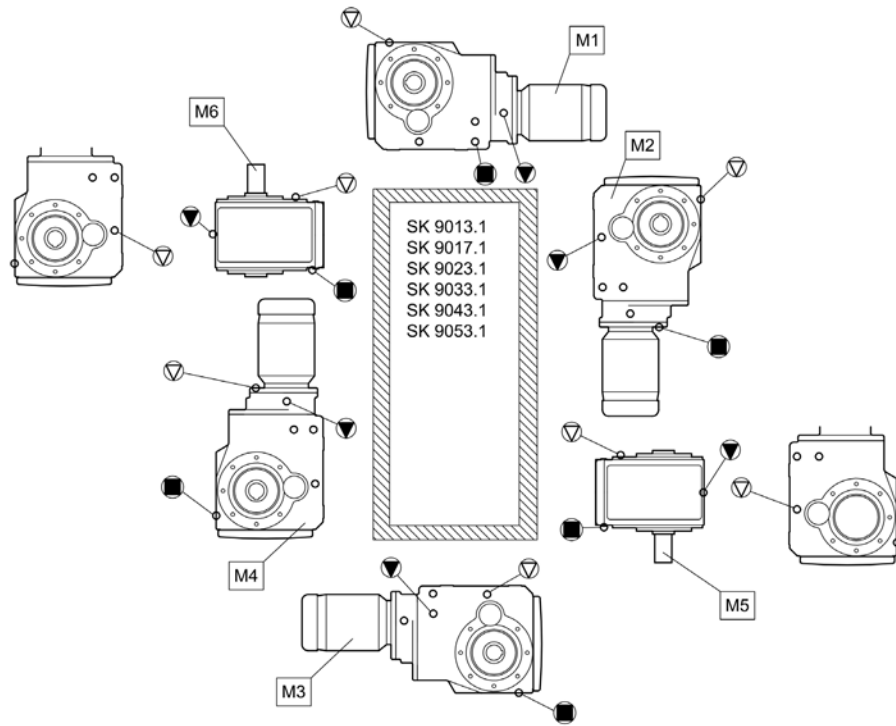


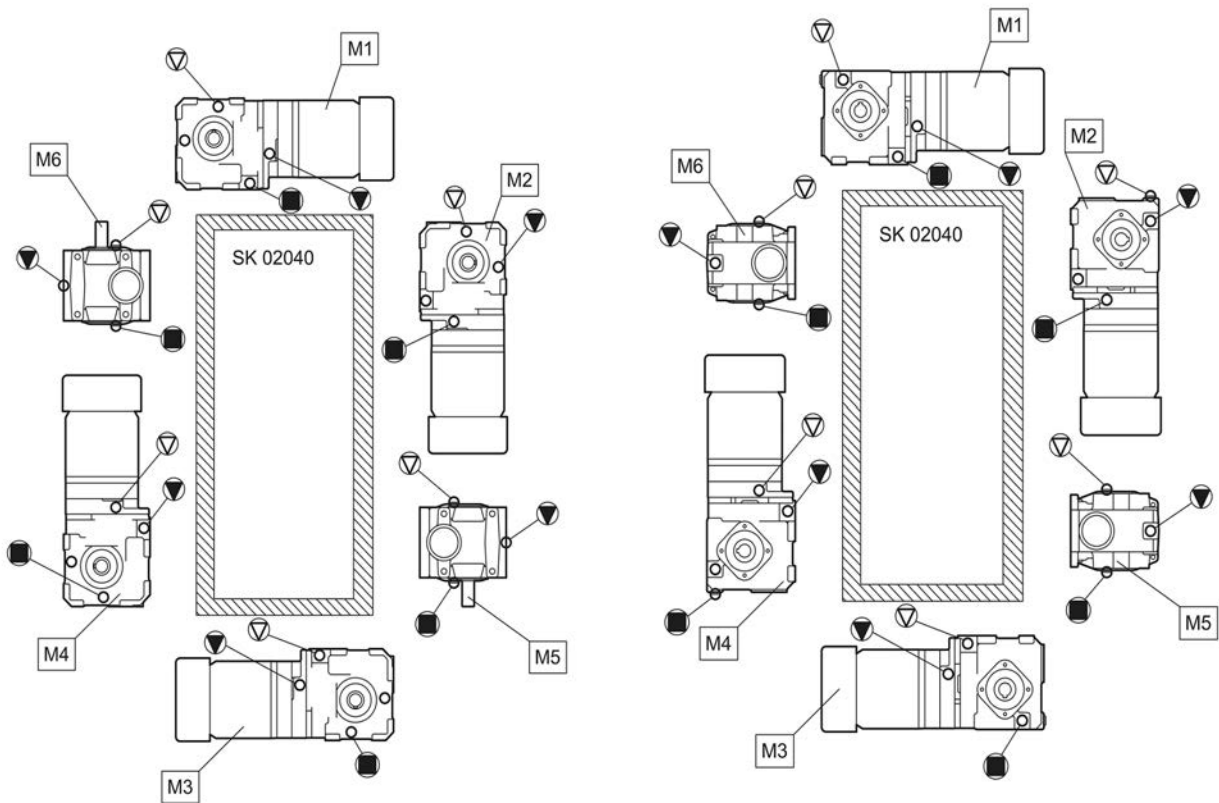
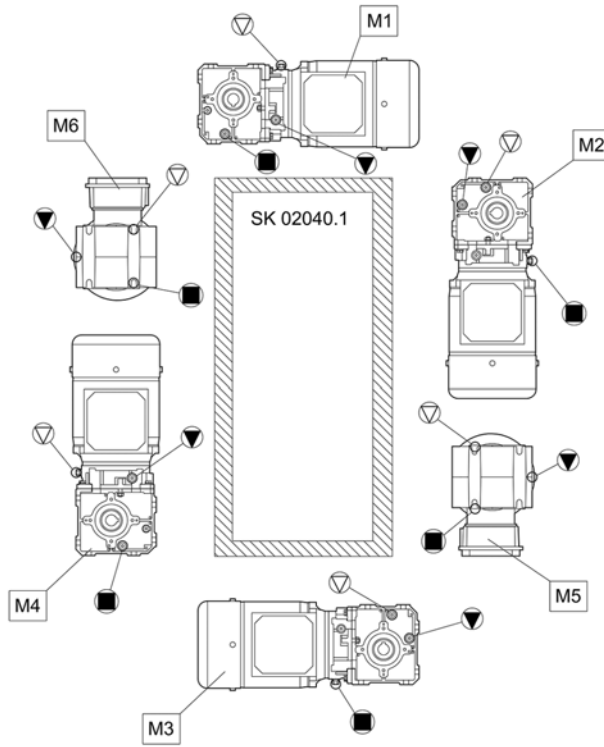


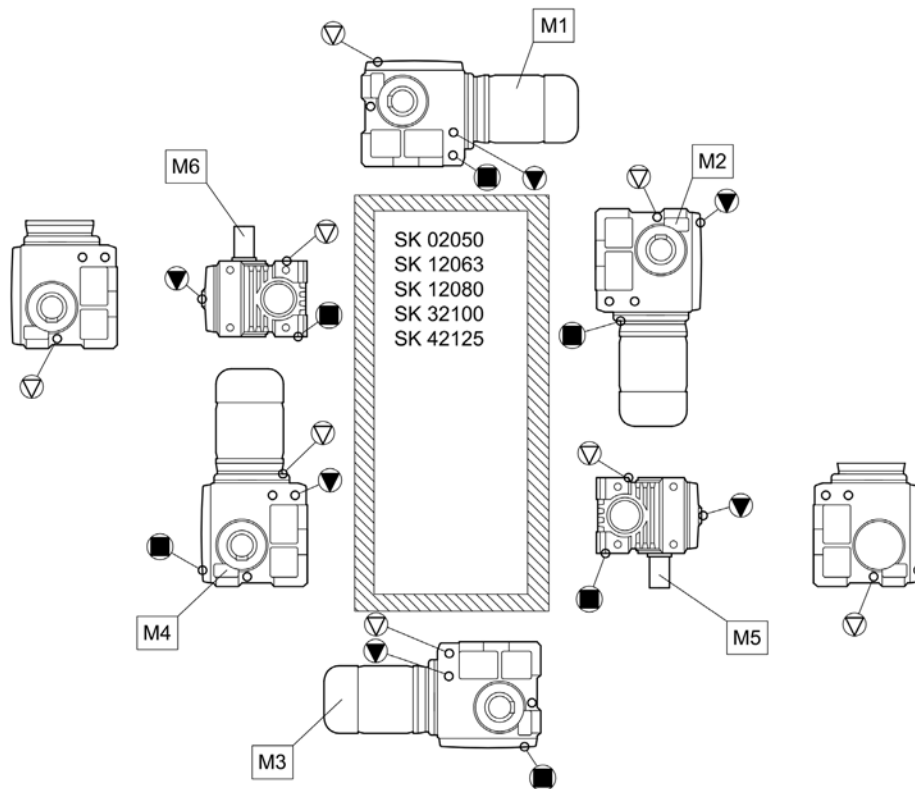
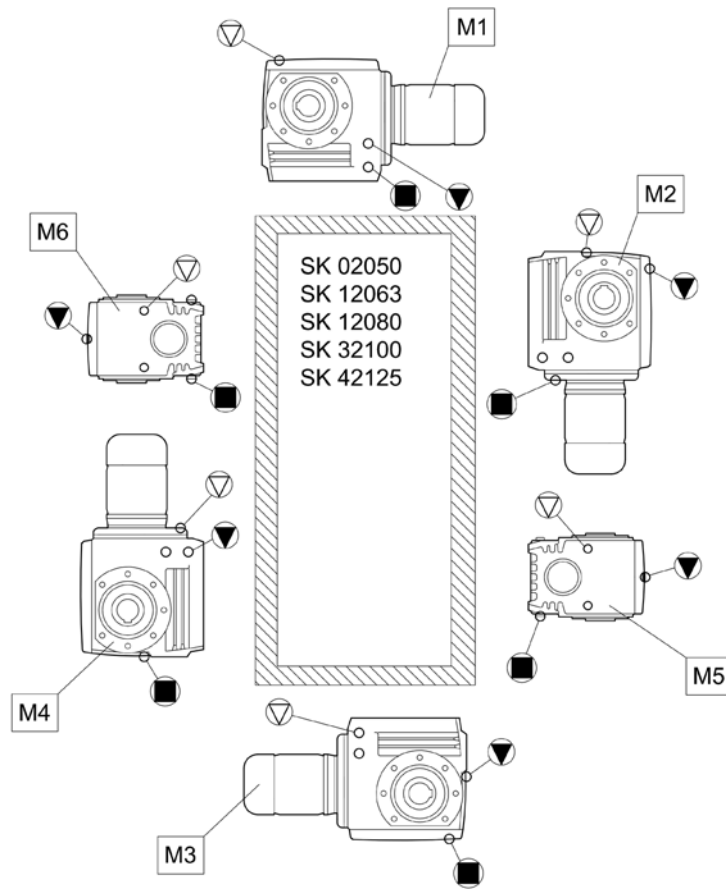




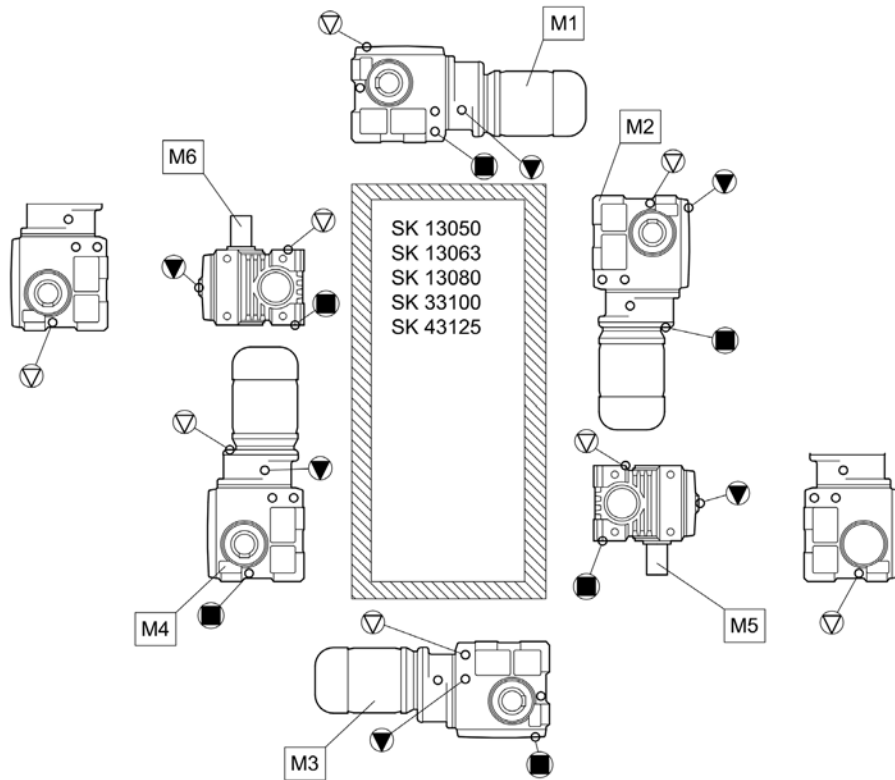
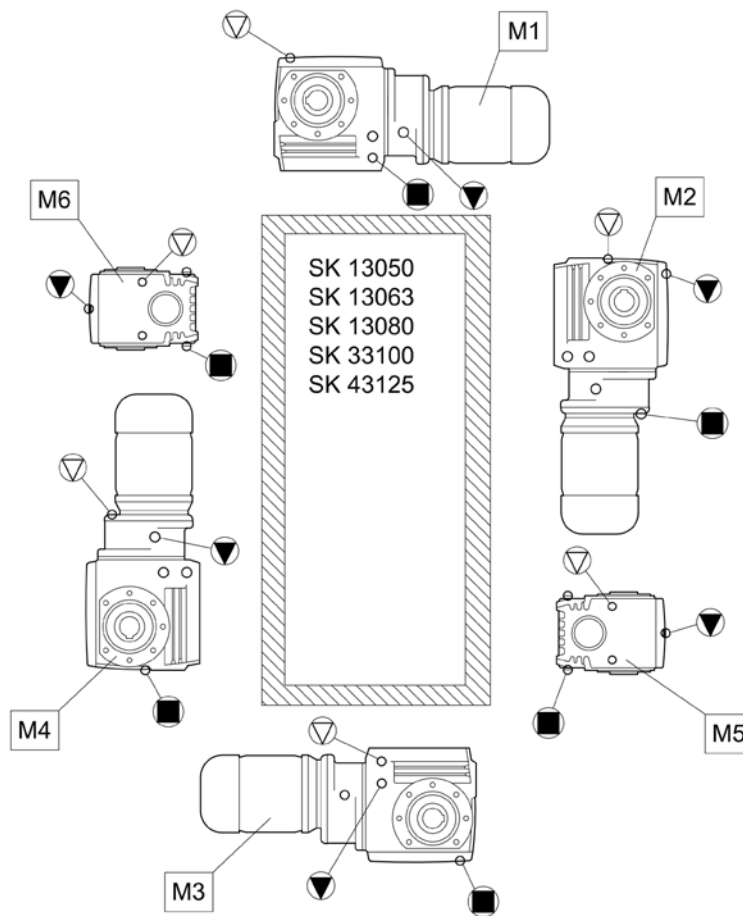














## 7.2 윤활제

SK 11382.1, SK 12382 및 SK 9096.1 타입을 제외한 기어 유닛에는 윤활유가 주입되어 있으며, 인도 시 필요한 설치 위치에서 바로 사용할 수 있습니다. 윤활제는 다음 표에 열거된 유종 중의 하나이며, 주변 온도(기본 버전)에 따라 택일할 수 있습니다.

### 7.2.1 롤러 베어링 그리스

이 표에는 다양한 제조사들의 유사한 허용된 롤러 베어링 그리스가 포함되어 있습니다. 동종의 윤활유 내에서는 제조사를 변경할 수 있습니다. 주위 온도 범위에 유의하십시오.

서로 다른 그리스를 혼합하는 것은 허용되지 않습니다. 그리스를 교체할 때 최대 1/20(5%)의 비율로 해당 주위 온도 범위 내에서 동종의 다른 윤활유 그리스를 혼합할 수 있습니다.

윤활유 종류나 주위 온도 범위를 변경하는 경우 Getriebebau NORD 에 문의하십시오. 그렇지 않으면 기어 유닛의 기능 효율성을 보장할 수 없습니다.





윤활제 종류	주위 온도				
그리스 (광유)	-30 ~ 60°C	Sphereol EPL 2	-	Mobilux EP 2	Gadus S2 V220 2
그리스 (PAO)	-25 ~ 80°C	-	PETAMO GHY 133 N	-	-

표 14: 롤러 베어링 그리스

### 7.2.2 기어 오일

**⚠ 위험**

**부적합한 오일 사용 시 폭발 위험**








반드시 명판에 기재된 윤활유 종류만 사용하십시오.

아래 표에 명시된 기어 오일이나 특별한 경우 명판에 명시적으로 언급된 제품만 사용할 수 있습니다.

이 표는 다양한 제조사들의 유사한 허용된 윤활제를 제시하고 있습니다. 같은 점도와 윤활유 종류 내에서는 오일 제조사를 변경할 수 있습니다. 반드시 Getriebebau NORD 에 문의한 후에 윤활유 종류나 점도를 변경하십시오.

서로 다른 오일을 혼합하는 것은 허용되지 않습니다. 기어 오일을 변경할 때 점도가 같은 동종의 여러 윤활유는 최대 1/20 (5%)의 비율로 혼합할 수 있습니다.

윤활제 종류	명판 데이터					
야 래	CLP 680	-	-	-	Mobilgear 600 XP 680	Omala S2 GX 680
	CLP 220	Alpha EP 220 Alpha SP 220	Renolin CLP 220 Renolin CLP 220 VCI	Klüberoil GEM 1-220 N	Mobilgear 600 XP 220	-
	CLP 100	-	-	Klüberoil GEM 1-100 N	-	-
합 성 유 (폴리글리콜)	CLP PG 680	-	-	Klübersynth GH 6-680	-	-
	CLP PG 460	-	-	Klübersynth GH 6-460	-	-
	CLP PG 220	Optgear Synthetic 1300/220	Renolin PG 220	Klübersynth GH 6-220	-	-
합 성 유 (탄화수소)	CLP HC 680	-	-	Klübersynth GEM 4-680	Mobil SHC 636	-
	CLP HC 460	-	-	-	Mobil SHC 634	-
	CLP HC 220	Alphasyn EP 220	Renolin UNISYSN XT 220 Renolin Unisyn CLP 220 Renolin Unisyn Gear 220 VCI	Klübersynth GEM 4-220 N Klübersynth MEG 4-220	Mobil SHC 630 Mobil SHC Gear 630	Omala S4 GX 220
평 판 에 명 시 된 오 일	CLP E 680	-	Plantogear 680 S	-	-	-
	CLP E 220	-	Plantogear 220 S	-	-	-
특 수 유 종 류	CLP PG H1 680	-	-	Klübersynth UH1 6-680	-	-





윤활제 종류	명판 데이터					
야 력	CLP 680	-	-	-	Mobilgear 600 XP 680	Omala S2 GX 680
	CLP 220	Alpha EP 220 Alpha SP 220	Renolin CLP 220 Renolin CLP 220 VCI	Klüberoil GEM 1-220 N	Mobilgear 600 XP 220	-
	CLP 100	-	-	Klüberoil GEM 1-100 N	-	-
합 성 우 (폴리글리콜)	CLP PG 680	-	-	Klübersynth GH 6-680	-	-
	CLP PG 460	-	-	Klübersynth GH 6-460	-	-
	CLP PG 220	Optigear Synthetic 1300/220	Renolin PG 220	Klübersynth GH 6-220	-	-
합 성 우 (탄화수소)	CLP HC 680	-	-	Klübersynth GEM 4-680	Mobil SHC 636	-
	CLP HC 460	-	-	-	Mobil SHC 634	-
	CLP HC 220	Alphasyn EP 220	Renolin UNISYSN XT 220 Renolin Unisyn CLP 220 Renolin Unisyn Gear 220 VCI	Klübersynth GEM 4-220 N Klübersynth MEG 4-220	Mobil SHC 630 Mobil SHC Gear 630	Omala S4 GX 220
생 분 해 오 일	CLP E 680	-	Plantogear 680 S	-	-	-
	CLP E 220	-	Plantogear 220 S	-	-	-
	CLP PG H1 220	-	Cassida Fluid WG 220	Klübersynth UH1 6-220	-	-
	CLP HC H1 220	-	-	-	Mobil SHC Cibus 220	-

표 15: 기어 오일

### 7.3 나사 조임 토크

나사 조임 토크 [Nm]							
나사규격	볼트 재료별 구분				잠금 플러그	커플링에 세트 스크루	커버 후드의 나사 연결부
	8.8	10.9	12.9	V2A-70 V4A-70			
M4	3.2	5	6	2.8	-	-	-
M5	6.4	9	11	5.8	-	2	-
M6	11	16	19	10	-	-	6.4
M8	27	39	46	24	11	10	11
M10	53	78	91	48	11	17	27
M12	92	135	155	83	27	40	53
M16	230	335	390	207	35	-	92
M20	460	660	770	414	-	-	230
M24	790	1150	1300	711	80	-	460
M30	1600	2250	2650	1400	170	-	-
M36	2780	3910	4710	2500	-	-	1600
M42	4470	6290	7540	4025	-	-	-
M48	6140	8640	16610	5525	-	-	-
M56	9840	13850	24130	8860	-	-	-
G½	-	-	-	-	75	-	-
G¾	-	-	-	-	110	-	-
G1	-	-	-	-	190	-	-
G1¼	-	-	-	-	240	-	-
G1½	-	-	-	-	300	-	-

표 16: 나사 조임 토크

#### 호스피팅조립

유니온 너트 나사산, 커팅 링, 연결 피팅의 나사산에 오일을 바르십시오. 유니온 너트는 유니온 너트가 잘 안 돌아갈 때까지 스페너로 돌리십시오. 약 30° ~ 60° 정도 더 돌려 유니온 너트를 조이십시오. 최대 90° 를 넘지 않도록 하십시오. 이때 연결 피팅을 스페너로 조여야 합니다. 관이음 주위에 흘러나온 오일을 깨끗이 닦으십시오.

## 7.4 문제해결



**폭발 위험**

- 기어 유닛에 문제가 있을 경우 즉시 모든 구동 장치를 정지하십시오.

기어 유닛 장애		
문제	원인	해결 방법
이상 소음, 진동 발생	너무 적은 오일 또는 베어링 손상 또는 기어 손상	NORD 서비스에 문의하십시오
기어 유닛 또는 모터에서 오일 누설	씰 결함	NORD 서비스에 문의하십시오
오토 벤트 오일 누설	오일 레벨 부적절	오일 익스펜션 탱크(옵션 OA)를 사용하십시오
	오염되었거나 이종오일 주입	오일 교환
	작동 상태가 올바르지 않음	NORD 서비스에 문의하십시오
기어의 이상 과열	열악한 설치 조건이나 기어 손상	NORD 서비스에 문의하십시오
전원을 켤 때 충격, 진동 발생	모터 커플링 결함	엘라스토머 기어리를 교체하십시오
	기어 유닛 고정상태 불량	모터 및 기어 고정 볼트를 다시 조이십시오
	완충 부품의 결함	완충 부품을 교체하십시오
모터는 작동하나 출력축이 돌아가지 않음	기어 파손	NORD 서비스에 문의하십시오
	모터 커플링 결함	
	슈링크 디스크 미끄러짐	

표 17: 작동 장애 개요

### 7.5 누출과 실링

기어 유닛에는 작동하는 구성품의 윤활을 위해 오일 또는 그리스가 주입되어 있습니다. 실은 이러한 윤활제가 누출되지 않도록 해줍니다. 기술적으로 완전히 누출을 방지하는 것은 불가능합니다. 예를 들어 래디얼 샤프트 씰링 링의 경우 장기적인 누설 방지 효과를 위해 약간의 오일막이 형성됩니다. 이는 정상적인 상태이며 오히려 누설 방지에 있어 장점으로 작용합니다. 벤트 부분에서는 예를 들어 해당 기능으로 인해 오일이 분무되어 오일 미스트가 보이는 경우도 있습니다. 또한, Taconite 씰링 시스템과 같은 그리스 유막 라비린스 씰의 경우, 작동 원리상 씰링 시스템의 틈에서 사용된 그리스가 흘러나옵니다. 이러한 유사 누설은 고장이나 이상 현상이 아니며, 정상 상태를 나타냅니다.

DIN 3761 에 의거한 점검 조건에 따라 씰링 대상재의 누출 여부가 규정됩니다. 이 누출 여부 확인은 테스트 스탠드에서 규정된 점검 시간 동안 누출 상태가 씰링 시스템의 틈에서 기능에 따라 흘러나오는 허용 양보다 많이 나오고 씰링 대상재에서 오일 방울 형태로 흘러나오는지 여부를 점검하는 방식으로 진행됩니다. 이때 채집되어 측정된 오일량을 누출량이라고 볼 수 있습니다.


DIN 3761 에 의거한 누출 정의 및 유효한 적용					
용어	설명	누출 위치			
		샤프트 씰	IEC 어댑터	하우징 조인트	벤트
기밀함	눈에 띄는 습기 없음	장애가 없습니다.			
습기 있음	국지적으로 오일막 있음(넓게 형성되지 않음)	장애가 없습니다.			
젖음	구성품의 넓은 면에 오일막 있음	장애가 없습니다.	수리가 필요한지 확인.		장애가 없습니다.
측정 가능한 누출	흐름이 보임, 방울져 떨어짐	수리 권장.			
일시적인 누출	씰링 시스템의 일시적인 장애 또는 운반에 의한 오일 누출 *)	장애가 없습니다.	수리가 필요한지 확인.		장애가 없습니다.
명확한 누출	오염, 재윤활 가능한 씰링 시스템 등으로 인한 누출 현상(추정)	장애가 없습니다.			

표 18: DIN 3761 에 의거한 누출 정의

\*) 기어 유닛의 경우, 다습하거나 초기에 주입된 윤활제로 인해 일정 시간 샤프트 씰링 링 면에 윤활유가 잔존 할 수 있으며, 시간이 지나면서 스스로 누출이 멈춥니다. 따라서 이 단계에서는 씰링 교체가 필요치 않습니다. 시간이 지남에 따라 누출량이 증가하는 경우 추가 조치 하여야 합니다.

## 7.6 적합성 확인

### 7.6.1 폭발 방지 처리된 기어 유닛 및 기어드 모터, 카테고리 2G 및 2D



## GETRIEBEBAU NORD

Member of the NORD DRIVESYSTEMS Group

---

**Getriebebau NORD GmbH & Co. KG**  
Getriebebau-Nord-Str. 1 . 22641 Bargteheide, Germany . Tel.: +49(0)4532 289 - 0 . Fax: +49(0)4532 289 - 2253 . info@nord.com

---

### EU Declaration of Conformity

According to EU directive 2014/34/EU Annex VIII


---

Getriebebau NORD GmbH & Co. KG declares in sole responsibility,  
that the gear units and geared motors from the following product series

Page 1 of 1

- Helical gear units  
Type SK ...
- Parallel shaft gear units  
Type SK ...82, SK ...82.1,  
SK ...82NB

- Worm gear units  
Type SK 02..., SK 1SI.,SK 12..., SK 13...,  
SK 3..., SK 4....
- Bevel gear units  
Type SK 9.....

with ATEX labelling  II 2D / II 2G (you can find the specific labelling on the nameplate)

are compliant with the following directive:  
**ATEX directive for products**      2014/34/EU (source of information: L 96, 29.03.2014, p. 309-356)

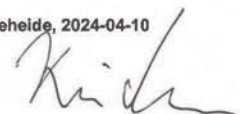
**Applied harmonised standards:**

EN 1127-1:	2019
EN ISO 80079-36:	2016
EN ISO 80079-37:	2016
EN IEC 60079-0:	2018

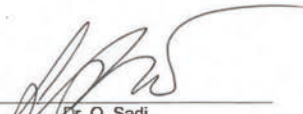
**Getriebebau NORD has submitted the documents required as per 2014/34/EU Annex VIII to the notified body:**

DEKRA EXAM GmbH  
 Dinnendahlstraße 9  
 44809 Bochum  
 ID number:0158  
 Certificate: BVS 04 ATEX H/B 196

Bargteheide, 2024-04-10



U. Küchenmeister  
Manager




Dr. O. Sadi  
Technical Manager

그림 39: 카테고리 2G/2D 적합성 확인, DIN EN ISO 80079-36 에 따른 표시

7.6.2 폭발 방지 처리된 기어 유닛 및 기어드 모터, 카테고리 3G 및 3D

**GETRIEBEBAU NORD**  
Member of the NORD DRIVESYSTEMS Group



---

**Getriebebau NORD GmbH & Co. KG**  
Getriebebau-Nord-Str. 1, 22941 Bargteheide, Germany. Tel.: +49(0)4532 289 - 0. Fax: +49(0)4532 289 - 2253. info@nord.com

---

**EU Declaration of Conformity**  
According to EU directive 2014/34/EU Annex VIII


---

Getriebebau NORD GmbH & Co. KG hereby declares in sole responsibility, that the gear units and geared motors from the following product series

Page 1 of 1

- **Helical gear units**  
Type SK ...
- **Parallel shaft gear units**  
Type SK ...82, SK ...82.1, SK ..82NB

- **Worm gear units**  
Type SK 02..., SK 1S..., SK 2S..., SK 12..., SK 13..., SK 3..., SK 4....
- **Bevel gear units**  
Type SK 9.....

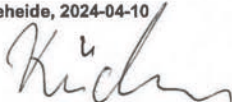
with ATEX labelling  II 3D / II 3G (you can find the specific labelling on the nameplate)

are compliant with the following directive:  
**ATEX directive for products**      2014/34/EU (source of information: L 96, 29.03.2014, p. 309-356)

**Applied harmonised standards:**

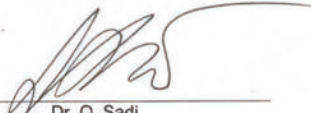
EN 1127-1:	2019
EN ISO 80079-36:	2016
EN ISO 80079-37:	2016
EN IEC 60079-0:	2018

Bargteheide, 2024-04-10




---

U. Küchenmeister  
Manager




---

Dr. O. Sadi  
Technical Manager

그림 40: 카테고리 3G/3D 적합성 확인, DIN EN ISO 80079-36 에 따른 표시



7.6.3 방폭 기어 유닛 및 기어드 모터, UKCA 2G 및 2D



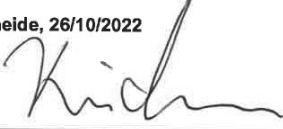

	
<h2>GETRIEBEBAU NORD</h2> <p>Member of the NORD DRIVESYSTEMS Group</p>	
<p><b>Getriebebau NORD GmbH &amp; Co. KG</b>          Getriebebau-Nord-Str. 1 . 22941 Bargteheide, Germany . Tel.: +49(0)4532 289 - 0 . Fax: +49(0)4532 289 - 2253 . info@nord.com</p>	
<h3>UK Declaration of Conformity</h3> <p>According to UK Statutory Instruments listed below</p>	
<p>Getriebebau NORD GmbH &amp; Co. KG declares in sole responsibility, that the gear units and geared motors from the following product series <span style="float: right;">Page 1 of 1</span></p>	
<ul style="list-style-type: none"> <li>• <b>Helical gear units</b> Type SK ...</li> <li>• <b>Parallel shaft gear units</b> Type SK ...82, SK ...82.1, SK ...82NB</li> </ul>	<ul style="list-style-type: none"> <li>• <b>Worm gear units</b> Type SK 02..., SK 1Sl.,SK 12..., SK 13..., SK 3..., SK 4....</li> <li>• <b>Bevel gear units</b> Type SK 9.....</li> </ul>
<p>with labelling  II 2D / II 2G (you can find the specific labelling on the nameplate)</p>	
<p>comply with the following, as amended, UK Statutory Instruments:</p>	
<p><b>Title</b> Equipment and Protective Systems Intended for Use in Potentially Explosive Atmospheres Regulations 2016</p>	<p><b>Years and Numbers</b> 2016 No. 1107</p>
<p><b>Applied standards:</b></p>	
	<p>BS EN 1127-1: 2019          BS EN ISO 80079-36: 2016          BS EN ISO 80079-37: 2016          BS EN 60079-0: 2018</p>
<p><b>Getriebebau NORD has submitted the documents required as per 2016 No. 1107 to the notified body:</b></p>	
<p>DEKRA Certification UK Ltd Body number: 8505</p>	
<p>Bargteheide, 26/10/2022</p>  <p>U. Küchenmeister Manager</p>	 <p>Dr. O. Sadi Technical Manager</p>

그림 41: 카테고리 2G/2D 적합성 선언, DIN EN 에 따른 표시

7.6.4 방폭 기어 유닛 및 기어드 모터, UKCA 3G 및 3D



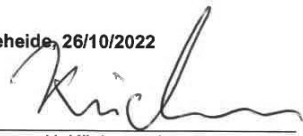
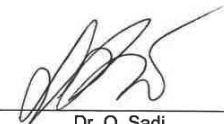
<h2 style="margin: 0;">GETRIEBEBAU NORD</h2> <p style="margin: 0;">Member of the NORD DRIVESYSTEMS Group</p>		
<p><b>Getriebebau NORD GmbH &amp; Co. KG</b>                  Getriebebau-Nord-Str. 1 · 22941 Bargteheide, Germany · Tel.: +49(0)4532 289 - 0 · Fax: +49(0)4532 289 - 2253 · info@nord.com</p>		
<h3 style="margin: 0;">UK Declaration of Conformity</h3> <p style="margin: 0;">According to UK Statutory Instruments listed below</p>		
<p>Getriebebau NORD GmbH &amp; Co. KG declares in sole responsibility,                  that the gear units and geared motors from the following product series</p>		<p>Page 1 of 1</p>
<ul style="list-style-type: none"> <li>• <b>Helical gear units</b>                      Type SK ...</li> <li>• <b>Parallel shaft gear units</b>                      Type SK ...82, SK ...82.1,                      SK ..82NB</li> </ul>	<ul style="list-style-type: none"> <li>• <b>Worm gear units</b>                      Type SK 02..., SK 1S...,SK 12..., SK 13...,                      SK 3..., SK 4....</li> <li>• <b>Bevel gear units</b>                      Type SK 9.....</li> </ul>	
<p>with ATEX labelling  II 3D / II 3G (you can find the specific labelling on the nameplate)</p>		
<p>comply with the following, as amended, UK Statutory Instruments:</p>		
<p><b>Title</b>                  Equipment and Protective Systems Intended for Use in                  Potentially Explosive Atmospheres Regulations 2016</p>	<p><b>Years and Numbers</b>                  2016 No. 1107</p>	
<p><b>Applied standards:</b></p>		
	<p>BS EN 1127-1:            2019                  BS EN ISO 80079-36:    2016                  BS EN ISO 80079-37:    2016                  BS EN 60079-0:           2018</p>	
<p>Bargteheide, 26/10/2022</p>  <p>U. Küchenmeister                  Manager</p>	 <p>Dr. O. Sadi                  Technical Manager</p>	

그림 42: 적합성 선언 카테고리 3G/ 3D, UKCA 에 따른 표시

## 7.7 수리지침

당사 기술 및 서비스 부서로 문의하실 경우 정확한 기어 타입과 해당되는 경우 제품 시리얼 번호를 알려주시기 바랍니다. 이에 대한 정보는 명판에서 찾아보실 수 있습니다.

### 7.7.1 수리

수리 시에는 기어 유닛 및 기어드 모터에서 비순정 부품은 모두 제거하십시오. 예를 들어 엔코더나 또는 외장팬 등 장치에 부착된 부품에 대해서는 어떠한 보증도 할 수 없습니다.

기어 유닛을 아래 주소로 보내 주십시오.

**Getriebebau NORD GmbH & Co. KG**  
**Service Department**  
Getriebebau-Nord-Straße 1  
22941 Bargteheide, Germany

#### 정보

가능하다면 부품/장치를 발송 사유를 알려주십시오. 문의 시 담당자를 지정해 주십시오.

그러면 수리 시간을 최대한 단축하는 데 큰 도움이 됩니다.

### 7.7.2 인터넷 정보

추가로 당사 인터넷 사이트([www.nord.com](http://www.nord.com))에서 여러 언어로 제공되는 설명서를 다운로드 할 수 있습니다.

## 7.8 보증

Getriebebau NORD GmbH & Co. KG 는 본 사용설명서를 준수하지 않거나, 운전 또는 사용상의 오류 또는 부적절한 사용으로 인해 발생하는 인적, 물적, 재산상의 피해에 대해 책임을 지지 않습니다. 샤프트 쉴과 같은 일반 소모품은 품질 보증 대상에서 제외됩니다.

## 7.9 약어

<b>2D</b>	분진 방폭 기어 유닛, 구역 21	<b>FR</b>	래디얼 힘력
<b>2G</b>	가스 방폭 기어 유닛, 구역 1	<b>FA</b>	액시얼 포스
<b>3D</b>	분진 방폭 기어 유닛, 구역 22	<b>H1</b>	식품 산업용 윤활제
<b>ATEX</b>	<b>AT</b> Mosphères <b>EX</b> plosible	<b>IE1</b>	표준 효율 모터
<b>B5</b>	관통홀을 이용한 플랜지 고정	<b>IE2</b>	고효율 모터
<b>B14</b>	탭홀을 이용한 플랜지 고정	<b>IEC</b>	국제 전기 표준 회의
<b>CLP</b>	광유	<b>NEMA</b>	National Electrical Manufacturers Association, 미국전기제조업체연합
<b>CLP HC</b>	폴리아파올레핀계 합성유	<b>IP55</b>	국제 보호 등급
<b>CLP PG</b>	폴리글리콜계 합성유	<b>ISO</b>	국제 표준화 기구
<b>cSt</b>	센티스토크스	<b>pH</b>	pH 값
<b>CW</b>	시계 방향, 오른쪽 회전 방향	<b>PPE</b>	개인 보호 장구
<b>CCW</b>	시계 반대 방향, 왼쪽 회전 방향	<b>RL</b>	가이드라인
<b>°dH</b>	독일 물 경도 등급, 1°dH = 0.1783 mmol/l	<b>UKCA</b>	UK Conformity Assessed(영국 제품의 적합성 인증 표시)
<b>DIN</b>	독일 공업 규격 위원회	<b>VCI</b>	휘발성 부식 방지제
<b>E</b>	에스테르 오일	<b>VG</b>	점도군
<b>EC</b>	유럽 공동체	<b>WN</b>	Getriebbau NORD 문서
<b>EN</b>	유럽 규격		

## 표제어 인덱스

### G

GRIPMAXX™ .....42

GRIPMAXX™를 장착한 중공축(옵션 M).....42

### U

UKCA.....26

### 구

구조 점검 .....30

### 규

규격 모터 .....49

규정에 따른 올바른 사용.....14

### 그

그리스 보충.....74

### 기

기어 유닛 설치 .....33

기어 유닛 타입.....22

### 냉

냉각 시스템.....53

냉각 코일 .....61, 77

### 누

누출.....109

### 런

런닝인 타임.....63

### 롤

롤러 베어링 그리스.....104

### 명

명판 ..... 25

### 베

베어링 재윤활 ..... 78

### 벤

벤트..... 58

벤트 플러그..... 77

벤트 활성화..... 58

### 샤

샤프트 씰..... 77

샤프트 장착 기어 유닛..... 37

### 서

서비스 ..... 115

### 설

설치 ..... 31

### 수

수리 ..... 115

### 슈

슈링크 디스크 ..... 40, 42

### 시

시험 작동..... 63

### 안

안전 지침..... 14

<b>오</b>	<b>육</b>
오일 교환 ..... 75	육안검사 ..... 68
오일 레벨 ..... 58	<b>윤</b>
오일 레벨 점검 ..... 69	윤활제 ..... 104
<b>온</b>	윤활제 디스펜서 ..... 58, 75
온도 스티커 ..... 56	윤활제의 양 ..... 104
<b>옵</b>	<b>인</b>
옵션 ..... 23	인터넷 ..... 115
옵션 H66 ..... 37	<b>작</b>
옵션 M ..... 42	작동 기간 ..... 78
<b>완</b>	작동 소음 ..... 69
완전 분해 정비 ..... 78	<b>장</b>
<b>운</b>	장기 보관 ..... 28
운반 ..... 19, 27	장애 ..... 108
<b>유</b>	<b>재</b>
유지보수 ..... 115	재료 폐기 ..... 81
유지보수 작업	<b>점</b>
그리스 보충 VL2, VL3, W 및 AI/AN ..... 74	점검 주기 ..... 66
누설 ..... 68	<b>조</b>
벤트 플러그 ..... 77	조립 ..... 31
샤프트 씰 ..... 77	조임 토크 ..... 107
오일 교환 ..... 75	<b>주</b>
온도 스티커 ..... 71	주소 ..... 115
육안검사 ..... 68	<b>커</b>
윤활제 디스펜서 ..... 75	커버 후드 ..... 46
작동음 점검 ..... 69	커플링 마모 한계 ..... 73
커플링 ..... 72	<b>표</b>
유지보수 주기 ..... 66	표준 헬리컬 기어 유닛 오일 주입량 ..... 76

<b>피</b>		<b>호스 점검</b> ..... 70
피팅 장치 .....35		호스 피팅..... 107
<b>호</b>		<b>힘</b>
호스 육안 점검 .....70		힘의 작용..... 35

Headquarters  
Getriebebau NORD GmbH & Co. KG  
Getriebebau-Nord-Str. 1  
22941 Bargteheide, Deutschland  
T: +49 45 32 / 289 0  
F: +49 45 32 / 289 22 53  
info@nord.com