

B 1000 – pt-BR

Redutores

Manual com Instruções para Montagem





Leia o documento e guarde-o para consultas posteriores

Leia este documento cuidadosamente antes de trabalhar no dispositivo e colocar o dispositivo em funcionamento. É obrigatório seguir as instruções deste documento. Elas são um pré-requisito para uma operação segura e sem falhas e atendimento a eventuais reivindicações de garantia.

Caso as suas dúvidas sobre o manuseio do dispositivo não estejam respondidas no presente documento ou se você precisar de informações adicionais, entre em contato com a Getriebebau NORD GmbH & Co. KG.

A versão alemã deste documento é a original. O documento em idioma alemão sempre tem preferência. Se este documento existir em outros idiomas, trata-se de tradução do documento original.

Guarde este documento na proximidade do dispositivo, de modo que esteja disponível em caso de necessidade.

Utilize a versão desta documentação válida no momento da entrega do seu dispositivo. A versão atual válida da documentação pode ser encontrada em www.nord.com.

Observe também os seguintes documentos:

- Catálogos de Redutores,
- Documentações do motor elétrico,
- Documentações de componentes aplicados ou disponibilizados.

Documentação

Denominação: **B 1000**
 N.º mat.: **6052821**
 Linha: Redutores e motorreductores
 Linha de modelos:
 Tipos de reductores: **Redutores de engrenagens helicoidais**
Redutores de engrenagens helicoidais NORDBLOC
Redutores de engrenagens helicoidais standard
Redutores de eixos paralelos
Redutores de engrenagens cônicas
Redutores de rosca sem fim
Redutores de rosca sem fim MINIBLOC
Redutores de rosca sem fim UNIVERSAL

Lista de versões

Título, Data	Número de pedido / versão	Observações
	Código interno	
B 1000 , Fevereiro de 2013	6052821 / 0713	-
B 1000 , Setembro de 2014	6052821 / 3814	• Correções gerais
B 1000 , Abril de 2015	6052821 / 1915	• Novos modelos de reductores SK 10382.1 + SK 11382.1
B 1000 , Março de 2016	6052821 / 0916	• Correções gerais • Novos reductores de engrenagens cônicas SK 920072.1 + SK 930072.1
B 1000 , Setembro de 2016	6052821 / 3816	• Correções gerais • Novos reductores de engrenagens helicoidais SK 071.1, SK 171.1, SK 371.1, SK 571.1, SK 771.1
B 1000 , Junho de 2018	6052821 / 2518	• Correções gerais • Novos reductores de eixos paralelos SK 0182.1, SK 0282.1, SK 1282.1, SK 1382.1 • Novos reductores de rosca sem fim SK 02040.1
B 1000 , Dezembro de 2018	6052821 / 5018	• Correções gerais • Avisos de segurança e de advertência revisados • Novos reductores de eixos paralelos NORDBLOC SK 871.1, SK 971.1, SK 1071.1
B 1000 , Outubro de 2019	6052821 / 4419	• Correções gerais • Acréscimo GRIPMAXX™ (Opção M)

Título, Data	Número de pedido / versão	Observações
	Código interno	
B 1000 , Setembro de 2021	6052821 / 3921	<ul style="list-style-type: none"> • Revisão editorial • Correções gerais e complementos
	32551	
B 1000 , Julho de 2022	6052821 / 2822	<ul style="list-style-type: none"> • Revisão dos pesos máximos dos motores
	34343	
B 1000 , Julho de 2023	6052821 / 3023	<ul style="list-style-type: none"> • Correções gerais • Revisão dos avisos de segurança • Expansão dos tipos na tabela, pesos de motor máximos permissíveis: SK 9xxx.1 e SK 1382.1 • Revisão dos lubrificantes • Adaptação do armazenamento de longo prazo
	36228	
B 1000 , Junho de 2024	6052821 / 2424	<ul style="list-style-type: none"> • Correções gerais • Adicionados os redutores SK 1282.1 GJL, SK 1382.1 e SK 1382.1 GJL • Expansão dos tipos na tabela, pesos de motor máximos permissíveis: SK 971.1 e SK 1071.1 • Revisão dos lubrificantes
	38062	

Tabela 1: Lista de versões B 1000

Nota sobre direitos autorais

Este documento deve ser disponibilizado a todos os usuários sob forma adequada, como parte do aparelho descrito.

É proibida qualquer edição ou alteração, bem como demais aproveitamentos do documento.

Editora

Getriebebau NORD GmbH & Co. KG

Getriebebau-Nord-Straße 1 • 22941 Bargteheide, Alemanha • <http://www.nord.com>

Telefone +49 (0) 45 32 / 289-0 • Fax +49 (0) 45 32 / 289-2253'

Member of the NORD DRIVESYSTEMS Group

Índice

1	Avisos de segurança	11
1.1	Utilização adequada.....	11
1.2	Não realizar alterações	11
1.3	Realização de inspeções e trabalhos de manutenção.....	11
1.4	Qualificação pessoal.....	11
1.5	Segurança em determinadas atividades	12
1.5.1	Controle quanto a danos por transporte	12
1.5.2	Avisos de segurança para a instalação e manutenção	12
1.6	Perigos.....	12
1.6.1	Perigos durante o içamento.....	12
1.6.2	Perigo devido a peças rotativas.....	12
1.6.3	Perigo devido às altas ou baixas temperaturas.....	13
1.6.4	Perigo devido a lubrificantes e outras substâncias.....	13
1.6.5	Perigo devido ao ruído	13
1.6.6	Perigo devido ao fluido de resfriamento sob pressão.....	13
2	Descrição do redutor	14
2.1	Tipos de redutores e denominações de tipos	14
2.2	Placa de identificação	16
3	Transporte, armazenamento, montagem	17
3.1	Transporte do redutor	17
3.2	Armazenamento e tempos de parada.....	17
3.2.1	Medidas de validade geral.....	17
3.2.2	Armazenamento e tempos de parada acima de 3 meses	18
3.2.3	Armazenamento e tempos de parada acima de 9 meses	18
3.3	Preparação para a instalação	19
3.3.1	Verificação quanto a danos	19
3.3.2	Remoção do produto anticorrosivo.....	19
3.3.3	Verificação do sentido de giro	19
3.3.4	Verificação das condições ambientes	19
3.3.5	Acionamentos com o tratamento superficial nsd tnpH.....	19
3.3.6	Montagem do reservatório compensador de óleo (opção: OA).....	20
3.3.7	Montagem do reservatório de nível de óleo (opção: OT)	20
3.4	Instalação do redutor	21
3.5	Montagem de um cubo no eixo maciço (opção: V, L).....	22
3.6	Montagem em eixo oco do redutor com elemento de fixação (opção: B)	24
3.7	Montagem de um eixo oco com disco de contração (opção: S).....	27
3.8	Montagem de um eixo oco com GRIPMAXX™ (opção: M).....	30
3.9	Montagem da cobertura (opção: H, H66).....	32
3.10	Montagem de tampas de proteção	33
3.11	Montagem de um motor normalizado (opção: IEC, NEMA, AI, AN).....	33
3.12	Montagem da serpentina ao sistema de resfriamento	39
3.13	Instalação do refrigerador externo de óleo-ar	40
3.13.1	Conexão das mangueiras.....	40
3.13.2	Instalação elétrica.....	41
3.14	Montagem de um reservatório compensador de óleo (opção: OA).....	42
3.14.1	Montagem dos tamanhos I, II e III	42
3.14.2	Montagem dos tamanhos 0A e 0B	43
3.15	Pintura posterior.....	43
3.16	Instalação elétrica do motor aplicado.....	43
4	Entrada em funcionamento	44
4.1	Verificação do nível de óleo	44
4.2	Ativação do respiro	44
4.3	Ativação do lubrificador automático:	45
4.4	Serpentina de resfriamento (opção: CC).....	47
4.5	Radiador externo a óleo-ar	48
4.6	Período de amaciamento dos redutores de rosca sem fim	49

4.7	Operação do adaptador AI / AN com opção BRG1.....	49
4.8	Lista de verificação	49
5	Inspeção e manutenção.....	50
5.1	Intervalos de inspeção e manutenção.....	50
5.2	Trabalhos de inspeção e manutenção	51
5.2.1	Controle visual quanto a vazamentos.....	51
5.2.2	Verificação de ruídos de funcionamento	51
5.2.3	Verificação do nível de óleo.....	52
5.2.4	Controle visual dos amortecedores de borracha (opção: G, VG)	53
5.2.5	Controle visual de mangueiras (opção: OT, CS2-X).....	53
5.2.6	Relubrificação de graxa (opção: VL2, VL3, W, AI, AN)	53
5.2.7	Substituição do lubrificador automático	54
5.2.8	Troca do óleo.....	54
5.2.9	Limpeza e verificação do respiro roscado	55
5.2.10	Troca de retentores	55
5.2.11	Reengraxamento de rolamentos no redutor	56
5.2.12	Revisão geral.....	56
6	Descarte	57
7	Anexos	58
7.1	Formas de projeto e posição de montagem.....	58
7.1.1	Explicação dos símbolos	58
7.1.2	Redutores de rosca sem fim UNIVERSAL/MINIBLOC	59
7.1.3	Redutores de eixos paralelos com reservatório de nível de óleo	60
7.1.4	Visão geral das posições de montagem.....	61
7.2	Lubrificantes.....	74
7.2.1	Graxas para rolamentos	74
7.2.2	Óleos para redutores.....	75
7.3	Torques de aperto dos parafusos	77
7.4	Falhas operacionais	78
7.5	Vazamentos e estanqueidade.....	79
7.6	Avisos para reparo	80
7.6.1	Reparo.....	80
7.6.2	Informações na internet.....	80
7.7	Garantia	80
7.8	Abreviaturas.....	81

Índice de figuras

Figura 1: Placa de identificação.....	16
Figura 2: Exemplo de um dispositivo de inserção simples	22
Figura 3: Introdução de força permitida em eixos de acionamento e de saída	23
Figura 4: Aplicar lubrificante sobre o eixo maciço e oco.....	24
Figura 5: Desmontagem do tampão montado de fábrica.....	25
Figura 6: Redutor fixo com elemento de fixação sobre eixo com face de encosto.....	25
Figura 7: Redutor fixo com elemento de fixação sobre eixo sem face de encosto.....	25
Figura 8: Desmontagem com dispositivo de desmontagem	25
Figura 9: Montagem da bucha elástica (opção G ou VG) para redutores de eixos paralelos.....	26
Figura 10: Fixação do braço de torque para redutores com engrenagens cônicas e de rosca sem fim.....	26
Figura 11: Eixo oco com disco de contração.....	27
Figura 12: GRIPMAXX™, Vista explodida.....	30
Figura 13: Montagem da tampa opção SH, opção H e opção H66	32
Figura 14: Desmontagem e montagem da tampa de proteção	33
Figura 15: Montagem do acoplamento sobre o eixo do motor para diversas formas construtivas de acoplamento	36
Figura 16: Tampa de resfriamento	39
Figura 17: Conexão do radiador externo a óleo-ar	40
Figura 18: Posição do reservatório compensador de óleo	42
Figura 19: Posição do reservatório compensador de óleo	43
Figura 20: Ativação do respiro roscado	44
Figura 21: Ativação do respiro roscado forçado	44
Figura 22: Remover o respiro roscado e montar o respiro especial	45
Figura 23: Montagem do reservatório coletor de graxa	45
Figura 24: Ativação do lubrificador automático em montagens com adaptador IEC / NEMA	46
Figura 25: Placa adesiva	46
Figura 26: Verificar o nível de óleo com a vareta medidora de óleo.....	52
Figura 27: Relubrificação do adaptador IEC/NEMA AI e AN opção BRG1.....	53
Figura 28: Troca do lubrificador automático em montagens de adaptadores IEC / NEMA.....	54
Figura 29: Redutores de eixos paralelos com reservatório de nível de óleo	60

Índice de tabelas

Tabela 1: Lista de versões B 1000	4
Tabela 2: Tipos de redutores e denominações de tipos	14
Tabela 3: Versões e opções	15
Tabela 4: Tolerância permitida do eixo da máquina	31
Tabela 5: Pesos de motores IEC	34
Tabela 6: Pesos de motores NEMA	35
Tabela 7: Chavetas do motor	38
Tabela 8: Posição da metade do acoplamento no eixo do motor NEMA	38
Tabela 9: Lista de verificação para a colocação em funcionamento	49
Tabela 10: Intervalos de inspeção e manutenção	50
Tabela 11: Materiais	57
Tabela 12: Graxas para rolamentos	74
Tabela 13: Óleos para redutores	75
Tabela 14: Torques de aperto dos parafusos	77
Tabela 15: Visão geral das falhas operacionais	78
Tabela 16: Definição de vazamento com base na DIN 3761	79

1 Avisos de segurança

1.1 Utilização adequada

Estes redutores servem para transmitir um movimento de rotação. Ao fazer isso, eles convertem a velocidade e o torque. Eles estão previstos para serem aplicados como parte de um sistema de acionamento em máquinas e equipamentos de uso industrial. Os redutores não podem ser colocados em operação até que seja verificado que a máquina ou equipamento seja operado em segurança juntamente com o redutor. Se a falha de um redutor ou motorreductor puder causar perigo para pessoas, devem ser previstas medidas de proteção adequadas. A máquina ou o sistema deve estar em conformidade com as leis e regulamentos locais. Todos os requisitos de segurança e proteção à saúde aplicáveis devem ser atendidos. Devem ser observadas no respectivo local de validade em especial a diretiva de máquinas 2006/42/EG, a UKCA "Supply of Machinery (Safety) Regulations 2008".

Os redutores e motorredutores citados neste manual com instruções para montagem são normalmente componentes para montagem em máquinas no sentido da atual diretiva de máquinas CE 2006/42/EG.

Em certos casos individuais em que o redutor ou motorreductor representa um sistema de acionamento pronto para instalação em determinadas aplicações, este sistema de acionamento é classificado como máquina incompleta de acordo com o significado da atual diretiva de máquinas CE 2006/42/EG. Então uma declaração de incorporação correspondente vem anexa ao produto.

Os redutores não podem ser aplicados em ambientes em que possa ocorrer uma atmosfera explosiva.

Os redutores somente podem ser operados de acordo com as informações constantes na documentação técnica da fábrica de redutores NORD GmbH & Co. KG. Se o redutor não for usado de acordo com o seu dimensionamento e informações no Manual de operação e de montagem, isto poderá causar danos ao mesmo. Também é possível que isto resulte em danos pessoais.

A base ou a fixação do redutor devem ser suficientemente dimensionados, de acordo com o peso e o torque. Devem ser utilizadas todas as fixações previstas.

Alguns redutores estão equipados com uma serpentina de resfriamento / sistema de resfriamento. Estes redutores somente podem ser colocados em operação quando o circuito do fluido de resfriamento estiver conectado e funcionando.

1.2 Não realizar alterações

Não realize alterações de projeto no redutor. Não remova dispositivos de proteção. Não altere o revestimento / pintura original nem aplique revestimentos / pinturas adicionais.

1.3 Realização de inspeções e trabalhos de manutenção

A falta de manutenção preventiva e danos podem causar falhas de funcionamento, que podem levar a danos pessoais.

- Realize todas as inspeções e trabalhos de manutenção preventiva nos intervalos prescritos.
- Observe também que após um armazenamento prolongado é necessária uma inspeção antes da colocação em operação.
- Não coloque um redutor danificado em operação. O redutor não pode apresentar vazamentos.

1.4 Qualificação pessoal

Todos os trabalhos para o transporte, armazenamento, instalação e colocação em funcionamento bem como manutenção devem ser realizados por pessoal técnico qualificado.

Pessoal técnico qualificado são pessoas que possuem formação e experiência, permitindo que eventuais perigos sejam reconhecidos e evitados.

1.5 Segurança em determinadas atividades

1.5.1 Controle quanto a danos por transporte

Danos por transporte podem causar falhas no funcionamento do redutor com consequentes danos pessoais. Vazamento de óleo devido a danos no transporte pode fazer pessoas escorregar.

- Verifique a embalagem e o redutor quanto a danos por transporte.
- Não coloque um redutor com danos por transporte em operação.

1.5.2 Avisos de segurança para a instalação e manutenção

Antes de qualquer trabalho no redutor, desconecte o acionamento da alimentação de energia e proteja-o contra o religamento indesejado. Deixe o redutor esfriar. Despressurize as tubulações do circuito de resfriamento.

Peças, adaptadores de montagem, flanges e coberturas com falhas ou danos podem ter arestas cortantes. Por isso, use luvas de trabalho e vestuário de trabalho.

1.6 Perigos

1.6.1 Perigos durante o içamento

A queda do redutor ou o seu movimento pendular pode causar graves ferimentos em pessoas. Por isso, observe os seguintes avisos.

- Bloqueie amplamente a área de perigo. Reserve espaço suficiente para desviar cargas pendulares.
- Nunca entre sob cargas suspensas.
- Utilize meios de transporte suficientemente dimensionados e adequados para o caso de aplicação. O peso do redutor pode ser obtido na placa de identificação.
- Somente erga o redutor nos parafusos com olhal previstos para isso de fábrica.

Se não houver parafusos com olhal, enrosque um parafuso com olhal DIN 580 em cada furo roscado previsto para isso. Os parafusos com olhal devem estar completamente aparafusados.

Somente puxe nos parafusos com olhal conforme capítulo 3.1 "Transporte do redutor". Somente use os parafusos com olha para erguer o redutor sem outros componentes. Os parafusos com olhal não foram dimensionados para carregarem o peso do redutor com outros módulos aplicados. Ao erguer um motorredutor, use simultaneamente os parafusos com olhal no redutor e no motor (observe as instruções do fabricante para o motor!).

1.6.2 Perigo devido a peças rotativas

Em peças rotativas existe o perigo de arraste acidental. Isso pode causar ferimentos graves, por ex. Esmagamento ou estrangulamento.

- Fornecer proteção contra contato acidental. Isso afeta eixos, ventiladores, elementos de acionamento e saídas de força, como acionamentos por polia ou corrente, discos de contração e acoplamentos. Na concepção de dispositivos de proteção por desconexão, leve em consideração o eventual funcionamento da máquina por inércia.
- Não opere o acionamento sem tampas ou coberturas.
- Antes dos trabalhos de montagem e manutenção, bloqueie o acionamento contra energização.
- No funcionamento em teste não ligue o acionamento sem o elemento de saída da força ou então fixe a chaveta.
- Observe também os avisos de segurança nos manuais de operação e montagem dos fabricantes de componentes fornecidos.

1.6.3 Perigo devido às altas ou baixas temperaturas

Um redutor em operação pode aquecer acima de 90 °C. Há risco de queimadura ao tocar superfícies quentes ou no contato com óleo quente. Em caso de temperaturas ambientes muito baixas pode ocorrer aderência por congelamento ao tocar.

- Após a operação ou com temperaturas ambientes muito baixas, somente toque o redutor usando luvas de trabalho.
- Deixe o redutor resfriar o suficiente após a operação, antes dos trabalhos de manutenção.
- Prever uma proteção contra o toque, se houver perigo de que pessoas toquem o redutor em operação.
- Durante a operação poderá sair uma névoa de óleo quente de um parafuso de alívio de pressão. Forneça medidas de proteção adequadas, para que nenhuma pessoa seja exposta ao perigo.
- Não deposite objetos facilmente inflamáveis sobre o redutor.

1.6.4 Perigo devido a lubrificantes e outras substâncias

Substâncias químicas usadas no redutor podem ser tóxicas. Se o produto atingir os olhos, isso pode causar danos aos olhos. O contato com produtos de limpeza, lubrificantes e adesivos pode causar irritação da pele.

Ao abrir respiros roscados pode haver saída de névoa de óleo.

Lubrificantes e conservantes podem tornar os redutores escorregadios e fazê-los deslizar das mãos. Há perigo de escorregamento sobre lubrificantes derramados.

- Durante o trabalho com produtos químicos use luvas de proteção e vestuário de trabalho resistentes aos produtos químicos. Após o trabalho lave as mãos.
- Use um óculos de proteção quando houver possibilidade de respingos de produtos químicos, por exemplo, ao abastecer óleo ou durante trabalhos de limpeza.
- Se um produto químico atingir o olho, lave-o imediatamente com muita água fria. Em caso de sintomas, procure um médico.
- Observe as fichas de informações de segurança dos produtos químicos. Mantenha as fichas de informações de segurança disponíveis na proximidade do redutor.
- Lubrificantes derramados devem ser absorvidos imediatamente com um material ligante.

1.6.5 Perigo devido ao ruído

Alguns redutores ou componentes conectados podem causar ruído na operação. Se houver necessidade de trabalhar na proximidade de tal redutor, use proteção auricular.

1.6.6 Perigo devido ao fluido de resfriamento sob pressão

O sistema de resfriamento está sob alta pressão. Danificar ou abrir uma tubulação de fluido de resfriamento sob pressão pode causar ferimentos. Antes de trabalhar no redutor, despressurize o circuito do fluido de resfriamento.

2 Descrição do redutor

2.1 Tipos de redutores e denominações de tipos

Tipos de redutores / denominações de tipos
Redutores de engrenagens helicoidais BLOCK 2 estágios: SK 02, SK 12, SK 22 SK 32, SK 42, SK 52, SK 62N, SK 62, SK 72, SK 82, SK 92, SK 102 3 estágios: SK 03, SK 13, SK 23, SK 33N, SK 43, SK 53, SK 63, SK 73, SK 83, SK 93, SK 103
Redutores de engrenagens helicoidais NORDBLOC.1 1 estágio: SK 071.1, SK 171.1, SK 371.1, SK 571.1, SK 771.1, SK 871.1, SK 971.1, SK 1071.1 2 estágios: SK 072.1, SK 172.1, SK 372.1, SK 572.1, SK 672.1, SK 772.1, SK 872.1, SK 972.1 3 estágios: SK 373.1, SK 573.1, SK 673.1, SK 773.1, SK 873.1, SK 973.1
Redutores de engrenagens helicoidais PADRÃO 2 estágios: SK 0, SK 01, SK 20, SK 25, SK 30, SK 33 3 estágios: SK 010, SK 200, SK 250, SK 300, SK 330
Redutores de eixos paralelos BLOCK 2 estágios: SK 0182NB, SK 0182.1, SK 0282NB, SK 0282.1, SK 1282, SK 1282.1, SK 1282.1 GJL, SK 2282, SK 3282, SK 4282, SK 5282, SK 6282, SK 7282, SK 8282, SK 9282 3 estágios: SK 1382.1, SK 1382.1 GJL, SK 2382, SK 3382, SK 4382, SK 5382, SK 6382, SK 7382, SK 8382, SK 9382, SK 10382, SK 10382.1, SK 11382
Redutores de engrenagens cônicas BLOCK 3 estágios: SK 9012.1, SK 9016.1, SK 9022.1, SK 9032.1, SK 9042.1, SK 9052.1, SK 9062.1, SK 9072.1, SK 9082.1, SK 9086.1, SK 9092.1, SK 9096.1 4 estágios: SK 9013.1, SK 9017.1, SK 9023.1, SK 9033.1, SK 9043.1, SK 9053.1
NORDBLOC.1 - Redutores de engrenagens cônicas 2 estágios: SK 920072.1, SK 92072.1, SK 92172.1, SK 92372.1, SK 92672.1, SK 92772.1, SK 930072.1, SK 93072.1, SK 93172.1, SK 93372.1, SK 93672.1, SK 93772.1
Redutores de rosca sem fim BLOCK 2 estágios: SK 02040, SK 02040.1, SK 02050, SK 12063, SK 12080, SK 32100, SK 42125 3 estágios: SK 13050, SK 13063, SK 13080, SK 33100, SK 43125
Redutores de rosca sem fim UNIVERSAL SI 1 estágio: SK 1SI31, SK 1SID31, SK 1SI40, SK 1SID40, SK 1SI50, SK 1SID50, SK 1SI63, SK 1SID63, SK 1SI75 2 estágios (Redutores de coroa e rosca sem fim): SK 2SID40, SK 2SID50, SK 2SID63
Redutores de rosca sem fim UNIVERSAL SMI 1 estágio: SK 1SMI31, SK 1SMID31, SK 1SMI40, SK 1SMID40, SK 1SMI50, SK 1SMID50, SK 1SMI63, SK 1SMID63, SK 1SMI75 2 estágios (Redutores de coroa e rosca sem fim): SK 2SMID40, SK 2SMID50, SK 2SMID63

Tabela 2: Tipos de redutores e denominações de tipos

Redutores duplos são compostos de dois redutores individuais. Por exemplo, a denominação de tipo do redutor duplo SK 73/22 significa que o redutor duplo é composto dos redutores individuais SK 73 e SK 22.

Abreviaturas	Descrição
(sem)	Fixação por pés com eixo maciço
/31	Pré-estágio de rosca sem fim
/40	Pré-estágio de rosca sem fim
5	Eixo de saída reforçado
A	Eixo oco
AI	Montagem de motor conforme norma IEC
AI...BRG1	Montagem do motor normalizada IEC com relubrificação manual
AI...RLS	Montagem do motor normalizada IEC com contra recuo integrado
AL	Rolamento axial reforçado
AN	Montagem de motor conforme norma NEMA
AN...BRG1	Montagem do motor normalizada NEMA com relubrificação manual
AN...RLS	Montagem do motor normalizada NEMA com contra recuo integrado
B	Elemento de fixação
CC	Serpentina de resfriamento
D	Braço de torque
DR	Respiro forçado
EA	Eixo oco estriado
F	Flange B5
G	Bucha elástica para braço de torque
H	Tampa de cobertura
/H10	Pré-estágio modular de engrenagens helicoidais em redutores de rosca sem fim Universal
H66	Tampa de proteção IP66
IEC	Montagem de motor conforme norma IEC
K	Base de torque
L	Eixo maciço em ambos os lados
M	GRIPMAXX™
MK	Console de motor
NEMA	Montagem de motor conforme norma NEMA
OA	Reservatório compensador de óleo
OT	Reservatório de nível de óleo
R	Contra Recuo
S	Disco de contração
SCP	Flange de transportador por parafuso
SO1	Óleo sintético ISO VG 220
V	Eixo maciço (para redutores de engrenagens helicoidais standard: acionamento reforçado)
VG	Tampão de borracha reforçado
VI	Retentor de Viton
VL	Rolamentos de saída reforçados
VL2	Versão para agitadores - Mancal reforçado
VL3	Versão para agitadores - Mancal reforçado - Drywell
VS	Disco de contração reforçado
W	Eixo de acionamento livre
X	Fixação carcaça - pé
Z	Flange B14

Tabela 3: Versões e opções

2.2 Placa de identificação

A placa de identificação deve ser fixa ao redutor e não pode estar exposta à sujeira permanente. Caso uma placa de identificação esteja ilegível ou danificada, entre em contato com o departamento de assistência técnica NORD.

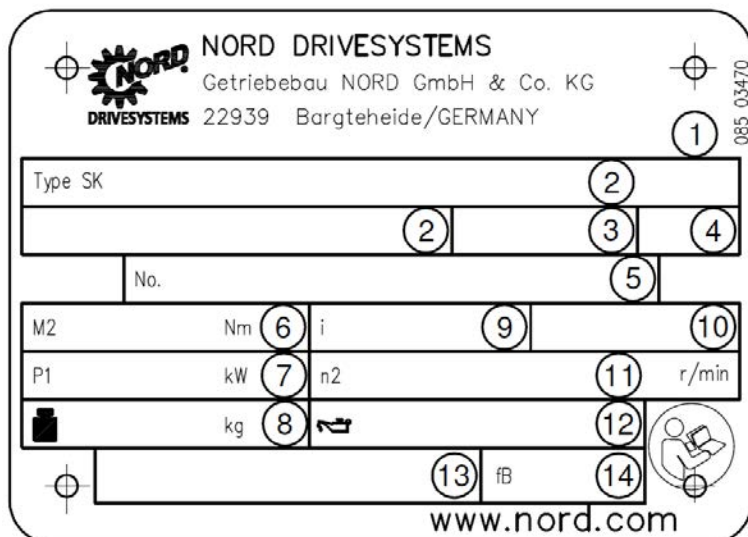


Figura 1: Placa de identificação

Explicação

1	Código DataMatrix	8	Peso
2	Modelo de redutor NORD	9	Relação de transmissão total do redutor
3	Modo de operação	10	Posição de montagem
4	Ano de fabricação	11	Rotação nominal do eixo de saída do redutor
5	Número de fabricação	12	Tipo, viscosidade e quantidade de lubrificante
6	Torque nominal do eixo de saída do redutor	13	Número de material do cliente
7	Potência de acionamento/motor	14	Fator de serviço

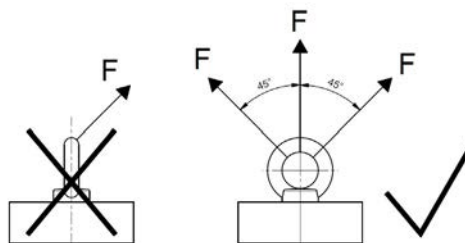
3 Transporte, armazenamento, montagem

3.1 Transporte do redutor

ADVERTÊNCIA

Perigo devido à queda de cargas

- A rosca do parafuso com olhal deve estar completamente aparafusada.
- Aperte os parafusos com olhal de acordo com a figura ao lado, somente na perpendicular à rosca e, olhando para o olhal com inclinação não superior à 45° em relação à vertical.
- Observe o centro de gravidade do redutor.



Para o transporte utilize somente os parafusos com olhal aparafusados aos redutores. Caso esteja aplicado ao motor dos motorredutores um parafuso com olhal adicional, este também deverá ser usado.

Transporte o redutor cuidadosamente. Impactos sobre extremidades de eixo em balanço causam danos dentro do redutor.

Não podem ser aplicadas cargas adicionais ao redutor.

Use meios auxiliares adequados, como estruturas com travessas ou similares, para facilitar a fixação de içamento ou o transporte. Redutores sem parafusos com olhal só podem ser transportados através de terminais em U e cintas ou correntes para içamento em um ângulo de 90° a 70° com a horizontal.

3.2 Armazenamento e tempos de parada

3.2.1 Medidas de validade geral

- Armazene o redutor em um ambiente seco, a uma umidade relativa do ar inferior a 60 %.
- Armazene o redutor a uma temperatura na faixa de - 5 °C até + 50 °C, sem variações intensas da temperatura.
- Não exponha o redutor à radiação solar direta ou luz ultravioleta.
- O ambiente não pode conter produtos agressivos ou corrosivos (ar contaminado, ozônio, gases, solventes, ácidos, soluções alcalinas, sais, radioatividade, etc.).
- O redutor não pode ser exposto a choques ou vibrações.
- Armazene o redutor na posição de montagem (consulte o capítulo 7.1 "Formas de projeto e posição de montagem"). Proteja-o contra quedas.

3.2.2 Armazenamento e tempos de parada acima de 3 meses

Observe as seguintes medidas adicionais à seção 3.2.1 "Medidas de validade geral".

- Corrija os danos à pintura. Verifique se há produto anticorrosivo aplicado nas superfícies de contato de flanges, pontas de eixo e áreas não pintadas. Se necessário, aplique um produto anticorrosivo adequado nestas superfícies.
- Feche todas as aberturas do redutor.
- O eixo de saída precisa ser girado no mínimo uma rotação a cada 3 meses, para que mude a posição de contato dos engrenamentos e dos corpos rolantes dos rolamentos.

3.2.3 Armazenamento e tempos de parada acima de 9 meses

Sob determinadas condições é possível o armazenamento de 2 a 3 anos. O tempo de armazenamento informado é apenas orientativo. A duração de armazenamento realmente possível depende das condições locais. Observe as seguintes medidas adicionais às seções 3.2.1 "Medidas de validade geral" e 3.2.2 "Armazenamento e tempos de parada acima de 3 meses".

Os redutores podem ser fornecidos preparados para armazenamento de longo prazo. Estes redutores estão completamente preenchidos com lubrificante ou tem um produto anticorrosivo VCI misturado ao óleo do redutor. A informação correspondente pode ser encontrada em um adesivo na carcaça.

Condição do redutor e do recinto de armazenamento para um armazenamento de longo prazo antes da colocação em funcionamento:

- Armazene o redutor a uma temperatura na faixa de 5°C até +40°C, sem variações intensas da temperatura.
- Verifique a existência do fio de vedação no respiro roscado. Ele não pode ser removido durante o armazenamento.
- Armazene o redutor em um recinto seco. Com uma umidade relativa do ar inferior a 60 % o redutor pode ser armazenado por até 2 anos, se inferior a 50 % é possível até 3 anos.
- Em locais tropicais, proteja o redutor contra contaminação por insetos.
- Componentes aplicados ao redutor, como motores, freios, acoplamentos, acionamento por correias, sistemas de resfriamento devem ser protegidos de acordo com os seus manuais de operação em caso de armazenamento de longo prazo.

Além da preparação citada em 4 "Entrada em funcionamento" são necessárias as seguintes medidas antes da colocação em funcionamento:

- Verifique o redutor quanto a danos externos.
- Após uma armazenagem por 2 anos ou com temperaturas de armazenamento fora da faixa permitida de -5 °C até +40 °C, troque o lubrificante os retentores do redutor antes da colocação em funcionamento.
- Para redutores completamente preenchidos o nível de óleo deverá ser reduzido de acordo com a forma construtiva. Veja a quantidade e o tipo de lubrificante nas informações na placa de identificação.
- Em caso de opção com relubrificação manual, troque a graxa do rolamento após um tempo acima de 2 anos. A duração de uso da graxa diminui já a partir de um armazenamento ou parada do redutor superior a 9 meses (consulte o capítulo 5.2.6 "Relubrificação de graxa (opção: VL2, VL3, W, AI, AN)").

3.3 Preparação para a instalação

3.3.1 Verificação quanto a danos

Verifique o fornecimento logo após o recebimento, quanto a danos por transporte e danos da embalagem. Examine em especial os retentores dos eixos e os tampões. Avise os danos imediatamente à empresa transportadora.

Não coloque o acionamento em funcionamento se houver danos perceptíveis, por ex. vazamentos.

3.3.2 Remoção do produto anticorrosivo

O acionamento foi protegido contra corrosão em todas as superfícies usinadas e eixos, através de aplicação de produto anticorrosivo antes do transporte.

Antes da montagem remova cuidadosamente o produto anti-corrosivo e eventuais sujeiras (por ex., resíduos de tinta) de todos os eixos e superfícies de flanges e de montagem do redutor.

3.3.3 Verificação do sentido de giro

Caso um sentido de giro errado possa causar riscos ou danos, verifique o sentido de giro correto do eixo de saída através de um funcionamento de teste, antes da montagem à máquina. Assegure o sentido de giro correto em operação.

Em redutores com contra recuo integrado, a comutação do motor de acionamento para a direção bloqueada poderá causar danos ao redutor. Nestes redutores há setas aplicadas sobre o redutor nos lados de acionamento e de saída. As pontas das setas indicam a direção de giro do redutor. Ao conectar o motor e no comando do motor deverá ser assegurado que o redutor gire somente no sentido de giro correto, por ex., através de um teste do campo de giro.

3.3.4 Verificação das condições ambientes

Assegure-se de que no local de instalação não haja nem seja esperado que haja materiais agressivos ou corrosivos, que possam atacar os metais, lubrificantes ou elastômeros. Caso seja esperado este tipo de material, consulte a fábrica de redutores NORD.

O redutor e, em especial os retentores devem ser protegidos contra a incidência de luz solar direta.

A faixa de temperatura ambiente admissível para óleos sintéticos de redutores (CLP PG ... e CLP HC...) é de -20 °C até $+40\text{ °C}$. Esta faixa de temperatura pode ser ampliada de acordo com a tabela de lubrificantes (consulte o capítulo 7.2.2 "Óleos para redutores"), se todos os materiais montados no redutor e as rotações, torques e modo de operação da aplicação o permitirem. Para isso, observe os documentos de configuração do pedido. Em caso de dúvida, consulte a fábrica de redutores NORD.

Para óleo mineral (CLP) a faixa de temperatura ambiente admissível é restrita conforme a tabela de lubrificantes citada acima. O tipo de lubrificante pode ser visto na placa de identificação (consulte o capítulo 2.2 "Placa de identificação").

Em caso de instalação acima de 1000 m de altitude acima do nível do mar pode haver redução das rotações e os torques admissíveis. Para isso, observe os documentos de configuração do pedido. Em caso de dúvida, consulte a fábrica de redutores NORD.

3.3.5 Acionamentos com o tratamento superficial nsd tupH

Acionamentos com o tratamento superficial **nsd tupH** precisam ser desacoplados eletricamente de outros componentes através de camadas intermediárias não condutoras, para que não haja corrosão galvânica.

3.3.6 Montagem do reservatório compensador de óleo (opção: OA)

Monte o reservatório de compensação de óleo (opção OA) conforme o capítulo 3.14 "Montagem de um reservatório compensador de óleo (opção: OA)".

3.3.7 Montagem do reservatório de nível de óleo (opção: OT)

Monte o reservatório de nível de óleo (opção OT) conforme o documento WN 0-521 30.

O respiro forçado está disponível opcionalmente. Se existente, enroque o respiro roscado forçado M12x1,5 no reservatório de nível de óleo.

3.4 Instalação do redutor

ATENÇÃO

Danos ao redutor devido ao superaquecimento

- Para motorredutores, observe que o ar frio do ventilador do motor possa chegar desimpedido ao redutor.

ATENÇÃO

Danos aos mancais e engrenagens

- Não realize trabalhos de solda no redutor.
- Não use o redutor como ponto de massa para trabalhos de solda.

É necessário que as seguintes condições sejam atendidas no local de instalação, para que não haja superaquecimento em funcionamento:

- Deve haver suficiente espaço livre em torno do redutor.
- O ar deve poder fluir livremente por todos os lados do redutor.
- Para motorredutores, o ar frio do ventilador do motor deve poder chegar desimpedido ao redutor.
- O redutor não pode ser enclausurado ou revestido.
- O redutor não pode ser exposto a radiações carregadas com energia.
- O ar de saída quente de outros agregados não pode ser direcionado ao redutor.
- A base ou o flange no qual o redutor está fixo não pode conduzir calor ao redutor durante o funcionamento.
- Não permitir descargas de poeiras na proximidade do redutor.

Instale o redutor na posição de montagem correta (consulte o capítulo 7.1 "Formas de projeto e posição de montagem"). **Os bujões de controle de óleo e drenagem de óleo devem ser acessíveis.**

A base ou o flange no qual o redutor é fixo devem ser de baixa vibração, rígidos à torção e planos. A planeza da superfície de aparafusamento no fundamento ou no flange deve ser executada conforme DIN ISO 2768-2 classe de tolerância K.

Alinhe o redutor exatamente com o eixo da máquina a ser acionado, de modo que nenhuma força adicional seja introduzida no redutor por tração.

Fixe o redutor pelos pés ou pela flange. Use parafusos de qualidade 8.8. Aperte os parafusos com o torque correto (consulte o capítulo 7.3 "Torques de aperto dos parafusos").

Nos redutores com pés e flange (opção XZ ou XF), observe uma fixação por parafusos sem tensionamento. A fixação por pés serve para a fixação do redutor. Ela foi prevista somente para absorção das forças de reação geradas pelo torque, forças radiais e axiais, bem como do peso. O flange B5 ou B14 não é adequado por projeto para absorver as forças de reação. Em caso de dúvida, consulte a fábrica de redutores NORD para uma verificação do caso específico.

Faça o aterramento da carcaça do redutor. Em motorredutores o aterramento deve ser assegurado na ligação do motor.

3.5 Montagem de um cubo no eixo maciço (opção: V, L)

ATENÇÃO

Danos ao redutor devido às forças axiais

Em caso de montagem incorreta podem ser danificados mancais, engrenagens, eixos e carcaças.

- Use um dispositivo de montagem adequado.
- Não bata no cubo com um martelo.

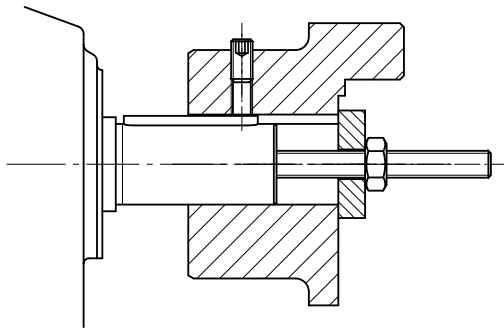


Figura 2: Exemplo de um dispositivo de inserção simples

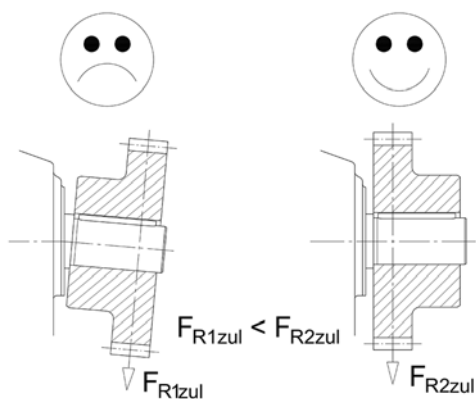
Durante a montagem, observe um alinhamento exato entre os eixos. Observe as tolerâncias especificadas pelo fabricante.

Informação

Para a inserção use a rosca na ponta dos eixos. A montagem é facilitada ao aplicar lubrificante no acoplamento antes da montagem ou a aquecer o acoplamento brevemente a aprox. 100 °C.

Elementos de saída somente podem introduzir no redutor as forças transversais FR1 e FR2 e forças axiais FA2 máximas permitidas (veja placa de identificação). Para isso, observe em especial o correto esticamento de correias e correntes.

Cargas adicionais através de acoplamentos desbalanceados não são permitidas.



A força transversal deve ser aplicada tão próxima quanto possível ao redutor. Nos eixos de acionamento com extremidade de eixo livre – opção W – vale a força transversal F_{R1} máxima permitida em caso de introdução transversal no centro da extremidade livre do eixo. Nos eixos de saída a introdução da força transversal F_{R2} não pode ultrapassar a dimensão x_{R2} . Caso a força transversal F_{R2} do eixo de saída esteja informada na placa de identificação, mas não a dimensão x_{R2} , então é assumida a introdução da força no centro da ponta do eixo.

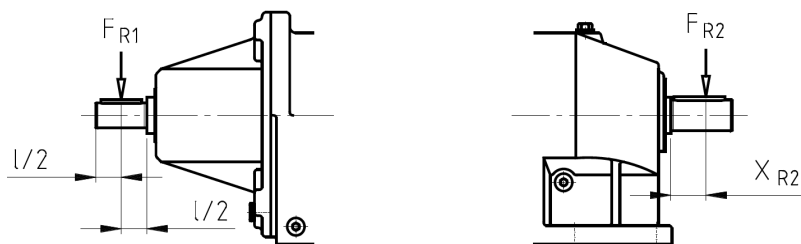


Figura 3: Introdução de força permitida em eixos de acionamento e de saída

3.6 Montagem em eixo oco do redutor com elemento de fixação (opção: B)

ADVERTÊNCIA

Perigo de ferimentos graves

Caso a união parafusada do braço de torque se solte em funcionamento, o redutor gira em torno do eixo de saída

- Trave o aparafusamento contra soltura, por ex., com Loctite 242 ou uma segunda porca.

ATENÇÃO

Danos ao redutor devido às forças axiais

Em caso de montagem incorreta podem ser danificados mancais, engrenagens, eixos e carcaças.

- Use um dispositivo de montagem adequado.
- Não bata no redutor com um martelo.

A montagem e a posterior desmontagem são facilitadas ao aplicar um lubrificante com ação anti-corrosiva (por ex., NORD Anti-Corrosion nº. art. 089 00099) sobre o eixo e maciço e oco, antes da montagem. O lubrificante excedente poderá sair após a montagem e eventualmente gotejar. Esta saída de graxa não representa um vazamento do redutor. Limpe cuidadosamente o eixo de saída após o período de amaciamento de aprox. 24 h.

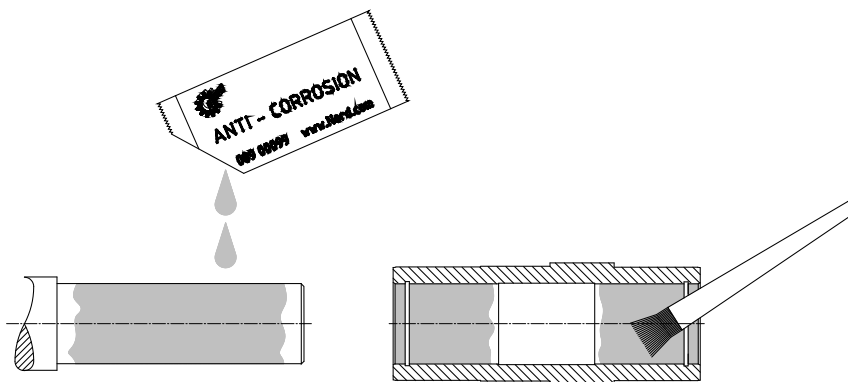


Figura 4: Aplicar lubrificante sobre o eixo maciço e oco

Em redutores para encaixe com a cobertura IP66 (opção H66) e elemento de fixação (opção B) você deve empurrar o tampão inserido por prensagem para fora antes da montagem do redutor. Durante a desmontagem o tampão inserido por prensagem poderá ser destruído. Um 2º tampão é fornecido junto como peça de reposição. Após a montagem do redutor, monte-o como descrito no capítulo 3.9 "Montagem da cobertura (opção: H, H66)".



Figura 5: Desmontagem do tampão montado de fábrica

Com o elemento de fixação (opção B) o redutor poderá ser fixo sobre eixos maciços com e sem face de encosto. Aperte o parafuso do elemento de fixação com o torque correto (consulte o capítulo 7.3 "Torques de aperto dos parafusos").

Um anel elástico no eixo oco é usado para a fixação axial em caso de fixação sem ressalto de encosto.

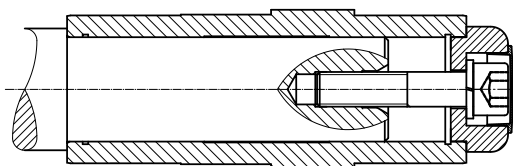


Figura 6: Redutor fixo com elemento de fixação sobre eixo com face de encosto

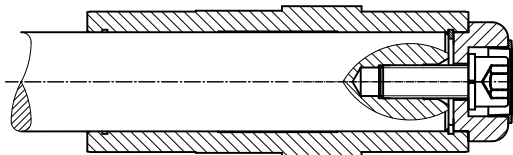


Figura 7: Redutor fixo com elemento de fixação sobre eixo sem face de encosto

A desmontagem de um redutor em um eixo com face de encosto pode ser realizada, por ex., com o seguinte dispositivo de desmontagem.

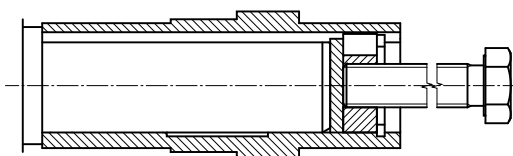


Figura 8: Desmontagem com dispositivo de desmontagem

Durante a montagem em eixo oco do redutor com braço de torque não deverá ser tensionado o braço de torque. A montagem sem tensionamento é facilitada pelas buchas elásticas (opção G ou VG).

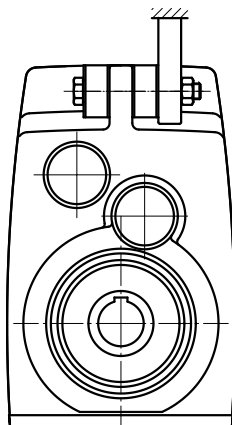
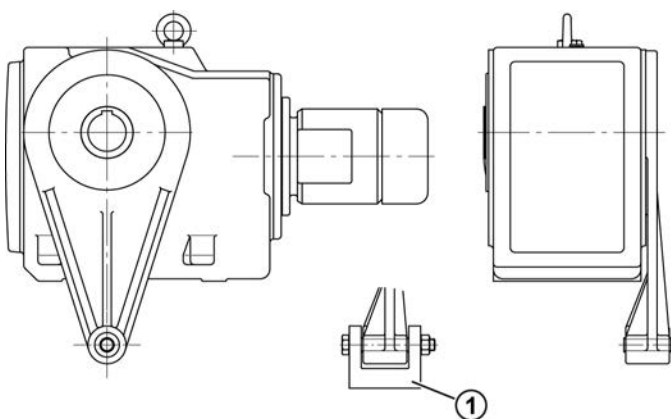


Figura 9: Montagem da bucha elástica (opção G ou VG) para redutores de eixos paralelos

Para a montagem das buchas elásticas, aperte a união parafusada até que a folga entre as superfícies de contato esteja eliminada na condição sem carga. No caso de conexões aparafusadas com rosca padrão, gire a porca de fixação meia volta para pré carregar os amortecedores de borracha. Não são permitidos pré-tensionamentos maiores.



Explicação

- 1 Sempre apoiar o braço de torque em ambos os lados

Figura 10: Fixação do braço de torque para redutores com engrenagens cônicas e de rosca sem fim

Aperte os parafusos do braço de torque com o torque correto (consulte o capítulo 7.3 "Torques de aperto dos parafusos") e proteja-os contra soltura, por ex, com Loctite 242 ou Loxeal 54-03.

3.7 Montagem de um eixo oco com disco de contração (opção: S)

ATENÇÃO

Danos ao redutor devido à montagem errada do disco de contração

- Não aperte os parafusos de fixação sem um eixo maciço instalado. Isso causaria uma deformação permanente no eixo oco.

Eixos ocos com disco de contração devem ser protegidos contra poeira, sujeira e umidade. A NORD recomenda a opção H/H66 (consulte o capítulo 3.9 "Montagem da cobertura (opção: H, H66)").

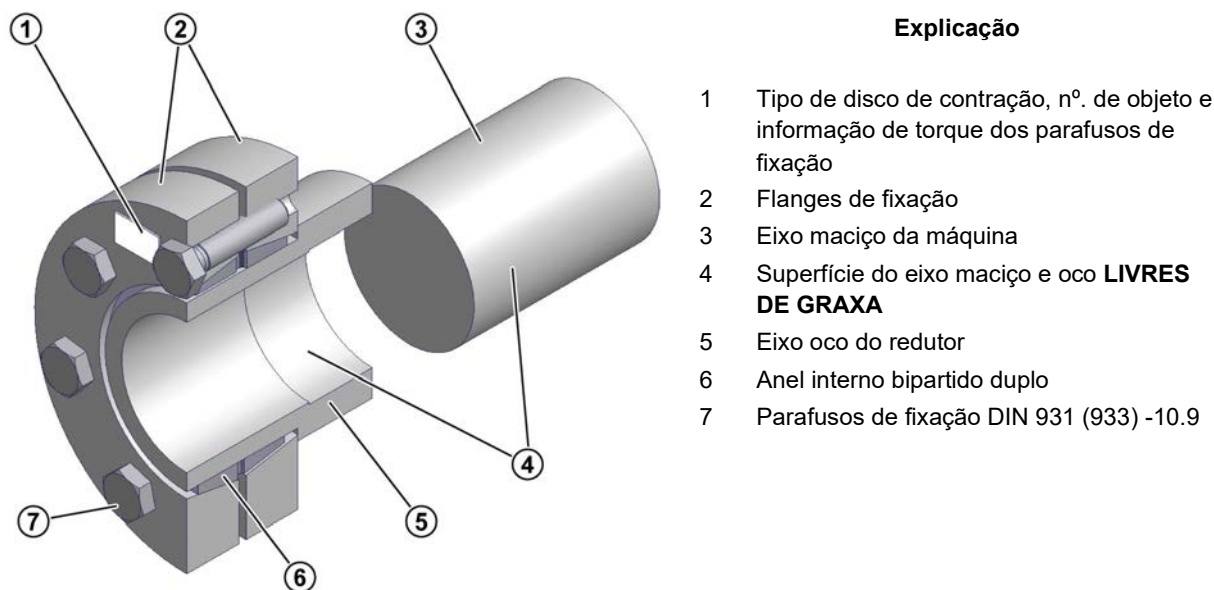


Figura 11: Eixo oco com disco de contração

O disco de contração é fornecido pronto para instalação. Ele não deve ser desmontado antes da montagem.

O material do eixo maciço deve ter um limite de elasticidade mínimo de 360 N/mm². Isso fará com que a força de fixação não cause uma deformação permanente.

Se necessário, observe também a documentação do fabricante do disco de contração.

Pré-requisitos

- O eixo oco deve estar completamente livre de graxa.
- O eixo maciço da máquina deve estar completamente livre de graxa.
- O diâmetro externo do eixo maciço deve estar dentro da tolerância h6 ou k6 para operação intensamente irregular, desde que a folha de dados do pedido não indique de outro modo. A tolerância de ajuste deve ser executada conforme DIN EN ISO 286-2.

Sequência de montagem

1. Remova a cobertura, caso existente.
2. Solte os parafusos de fixação do disco de contração, mas os remova. Reaperte os parafusos de fixação de leve manualmente, até que seja eliminada a folga entre os flanges e o anel interno.
3. Engraxe levemente a furação do anel interno. Insira o disco de contração sobre o eixo oco, até que o flange partido externo esteja encostado no eixo oco.
4. Engraxe o eixo maciço da máquina na área que posteriormente terá contato com a luva no eixo oco. Não engraxe a bucha de bronze. O assento de fixação do disco de contração obrigatoriamente deve ser mantido livre de graxa.
5. Insira o eixo maciço da máquina no eixo oco de modo que a região da união por contração seja totalmente aproveitada.
6. Aperte os parafusos de fixação do disco de contração **sequencialmente** no sentido horário por aprox. ¼ de volta do parafuso, ao longo de vários giros.
Use um torquímetro para atingir o torque de aperto dos parafusos informado no disco de contração.
7. Verifique se há uma folga uniforme entre os flanges de fixação. Se não for este o caso, a união por disco de contração deve ser desmontada e verificada quanto à precisão de ajuste.
8. Identifique o eixo oco do redutor e o eixo maciço da máquina com uma marcação, para poder reconhecer um posterior escorregamento sob carga.

Sequência de desmontagem padrão:

ADVERTÊNCIA

Perigo de ferimentos devido à liberação repentina da tensão mecânica

Os elementos do disco de contração estão sob alta tensão mecânica. O relaxamento repentino dos anéis externos causa altas forças de separação e pode levar à explosão descontrolada de partes individuais do disco de contração.

- Não remova um parafuso de fixação antes de ter assegurado que os anéis externos do disco de contração tenham se soltado do anel interno.
-

1. Solte os parafusos de fixação do disco de contração **seqüencialmente** no sentido horário por aprox. $\frac{1}{4}$ de volta do parafuso, ao longo de vários giros. Não retire os parafusos de fixação das suas roscas.
2. Solte os flanges de fixação do cone do anel interno.
3. Retire o redutor do eixo maciço da máquina.

Caso um disco de contração tenha estado muito tempo em funcionamento ou esteja sujo, desmonte-o e limpe-o antes da reinstalação. Verifique o disco de contração quanto a danos ou corrosão. Troque elementos danificados quando não estiverem em perfeita condição.

Aplique MOLYKOTE® G-Rapid Plus ou um lubrificante comparável às superfícies cônicas (cone). Aplique um pouco de graxa para uso geral sobre as roscas dos parafusos e as superfícies de contato das cabeças dos parafusos.

3.8 Montagem de um eixo oco com GRIPMAXX™ (opção: M)

ATENÇÃO

Danos ao redutor devido à montagem errada

- Somente aperte os parafusos de fixação do disco de contração quando o eixo maciço e a bucha de torque estiverem na posição correta.

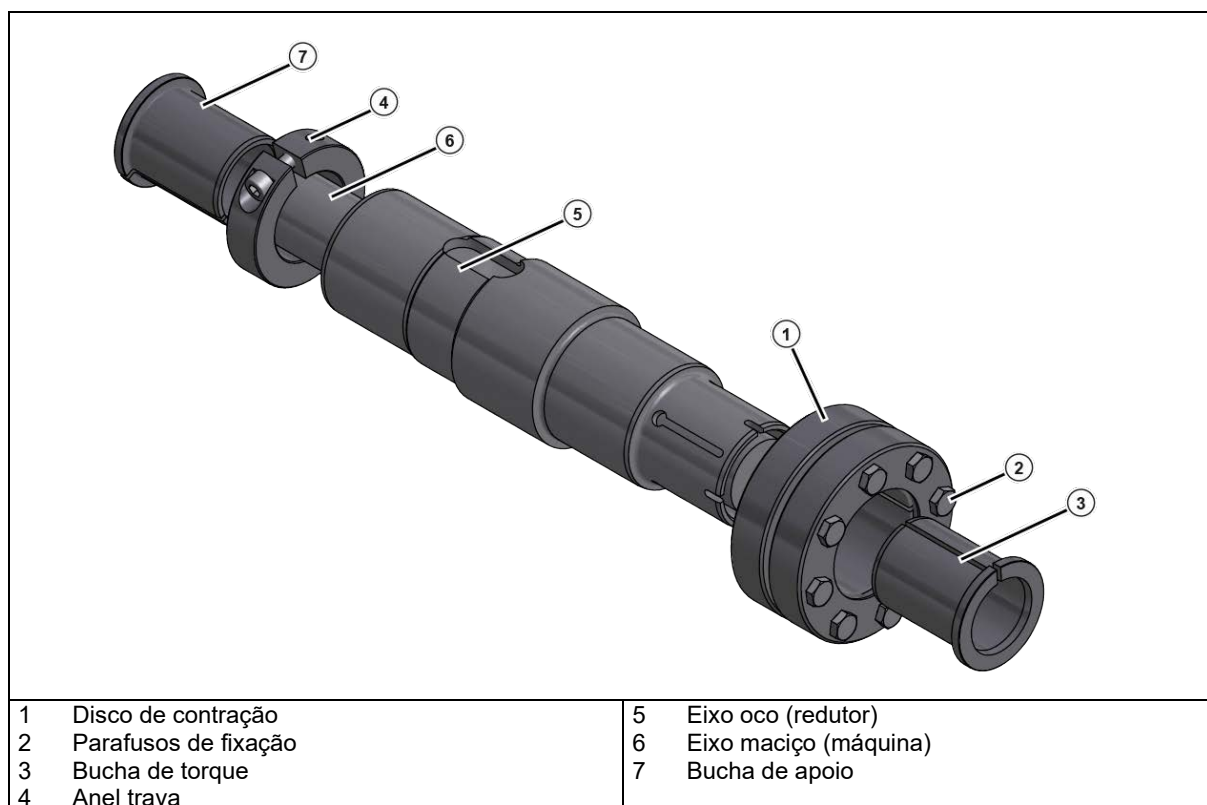


Figura 12: GRIPMAXX™, Vista explodida

Para o dimensionamento do eixo maciço ou do eixo da máquina, considere todas as cargas de pico esperadas.

O material do eixo maciço deve ter um limite de elasticidade mínimo de 360 N/mm². Isso fará com que a força de fixação não cause uma deformação permanente.

Não use lubrificantes, proteção contra corrosão pasta de montagem ou outros revestimentos sobre as superfícies de contato do eixo, das buchas, dos anéis de aperto ou do disco de contração.

Pré-requisitos

- O eixo maciço [6] deve estar livre de rebarbas, corrosão, lubrificantes ou outros corpos estranhos.
- O eixo oco [5], as buchas [3],[7],o anel trava [4] e o disco de contração [1] devem estar livres de sujeira, graxas ou óleos.
- O diâmetro do eixo maciço deve estar dentro da seguinte tolerância:

Eixo da máquina no sistema métrico		
de	até	ISO 286-2 Tolerância h11(-)
Ø [mm]	Ø [mm]	[mm]
10	18	-0,11
18	30	-0,13
30	50	-0,16
50	80	-0,19
80	120	-0,22
120	180	-0,25

Eixo da máquina em polegadas		
de	até	ISO 286-2 Tolerância h11(-)
Ø [pol.]	Ø [pol.]	[pol.]
0,4375	0,6875	-0,004
0,7500	1,0625	-0,005
1,1250	1,9375	-0,006
2,0000	3,1250	-0,007
3,1875	4,6875	-0,008
4,7500	7,0625	-0,009

Tabela 4: Tolerância permitida do eixo da máquina

Sequência de montagem

1. Determine a posição de montagem correta do disco de contração [1] no redutor. Certifique-se de que a posição do eixo oco [5] corresponde às informações do pedido.
2. Empurre a bucha de apoio [7] e o anel trava [4] sobre o eixo maciço [6]. Assegure-se de que a bucha de apoio se encontra na posição correta. Trave a bucha de apoio [7] com o anel trava [4], apertando o parafuso do anel trava (consulte o capítulo 7.3 "Torques de aperto dos parafusos").
3. Empurre o redutor até o batente contra a bucha de apoio [7] travada pelo anel trava.
4. Solte um pouco os parafusos de fixação [2] e empurre o disco de contração [1] sobre o eixo oco.
5. Empurre a bucha de torque [3] sobre o eixo maciço.
6. Aperte manualmente 3 ou 4 parafusos de fixação [2], assegurando que os anéis externos do disco de contração sejam unidos paralelamente. A seguir, aperte os demais parafusos.
7. Aperte os parafusos de fixação na sequência em sentido horário ao longo de vários giros – **não de forma cruzada** – aplicando aprox. 1/4 de volta do parafuso por giro. Use um torquímetro para atingir o torque de aperto informado no disco de contração.

Após apertar os parafusos de fixação deve haver um vão uniforme entre os flanges de fixação. Se não for esse o caso, remova a conexão do disco de contração e verifique a precisão do ajuste.

Sequência de desmontagem

ADVERTÊNCIA

Perigo de ferimentos devido à liberação repentina da tensão mecânica

Os elementos do disco de contração estão sob alta tensão mecânica. O relaxamento repentino dos anéis externos causa altas forças de separação e pode levar à explosão descontrolada de partes individuais do disco de contração.

- Não remova um parafuso de fixação antes de ter assegurado que os anéis externos do disco de contração tenham se soltado do anel interno.

1. Solte os parafusos de fixação [2] do disco de contração na sequência, com aprox. meia volta (180°), até que o anel interno do disco de contração fique móvel.
2. Puxe o disco de contração [1] com a bucha de torque [3] para tirá-lo do eixo.
3. Solte os anéis externos do disco de contração do anel interno cônico. Pode ser necessário bater levemente nos parafusos com um martelo macio ou separar os anéis externos.
4. Puxe o redutor para fora do eixo da máquina.

Limpe todas as peças individuais antes da remontagem. Verifique as buchas e o disco de contração quanto a danos ou corrosão. Substitua as buchas e o disco de contração quando não estiverem em perfeita condição. Passe MOLYKOTE® G-Rapid Plus ou um lubrificante comparável sobre o assento inclinado dos anéis externos e sobre o lado externo do anel trava. Aplique um pouco de graxa para uso geral sobre as roscas dos parafusos e as superfícies de contato das cabeças dos parafusos.

3.9 Montagem da cobertura (opção: H, H66)

Use todos os parafusos de fixação. Trave os parafusos de fixação molhando-os com adesivos trava roscas, por ex., Loctite 242, Loxeal 54-03. Aperte os parafusos de fixação com o torque de aperto correto (consulte o capítulo 7.3 "Torques de aperto dos parafusos").

Nas tampa da opção H66, inserir o tampão novo com leves batidas de martelo.



Figura 13: Montagem da tampa opção SH, opção H e opção H66

3.10 Montagem de tampas de proteção

Algumas versões de redutores de rosca sem fim Universal são fornecidos de fábrica com uma tampa de plástico. A tampa protege o retentor contra a penetração de poeira e outras possíveis sujeiras. A tampa pode ser encaixada no lado A ou no lado B. Ela pode ser retirada manualmente, sem ferramentas.

ATENÇÃO

Danos aos elementos de expansão da tampa

- Não incline a tampa ao removê-la e colocá-la.

Remova tampa puxando-a perpendicularmente antes da montagem do redutor de rosca sem fim Universal. Após o término da montagem, insira a tampa no lado correto, inserindo os elementos de expansão nos furos roscados existentes no flange de saída.



Figura 14: Desmontagem e montagem da tampa de proteção

3.11 Montagem de um motor normalizado (opção: IEC, NEMA, AI, AN)

Dependendo do tipo de redutor são permitidas exceções aos pesos máximos permitidos do motor. Estes estão indicados nas tabelas a seguir não podem ser ultrapassados.

Pesos de motor máximos permissíveis														
Tamanho de motor	63	71	80	90	100	112	132	160	180	200	225	250	280	315
peso máx. do motor [kg]	25	30	50	50	80	80	100	250	250	350	500	1000	1000	1500
SK 32, SK 3282, SK 9032.1, SK 32100, SK 772.1, SK 773.1					100	100								
SK 42, SK 4282, SK 9042.1, SK 42125					100	100	130	200						
SK 52, SK 63, SK 5282, SK 6382, SK 9052.1, SK 872.1, SK 873.1, SK 972.1, SK 973.1					100	100	130							
SK 62, SK 73, SK 83, SK 6282, SK 7382, SK 8382, SK 9072.1					100	100	130							
SK 72, SK 82, SK 93, SK 103, SK 7282, SK 8282, SK 9382, SK 10382.1, SK 9082.1, SK 9086.1, SK 9092.1, SK 9096.1							130							
SK 920072.1, SK 92072.1, SK 0, SK 071.1, SK 0182.1, SK 930072.1, SK 93072.1, SK 93372.1			40											
SK 1382NB, SK 1382.1, SK 92372, SK 92372.1, SK 12063, SK 372.1, SK 371.1, SK 1382.1 GJL					60									
SK 971.1										250 ¹				
SK 1091.1											350 ²			

1 Nas posições de montagem M1, M2, M4, M6: 350 kg; nas demais conforme especificado.

2 Nas posições de montagem M1, M2, M4, M5, M6: 500 kg; nas demais conforme especificado.

Tabela 5: Pesos de motores IEC

Pesos de motor máximos permissíveis														
Tamanho de motor		56C		140TC		180TC	210TC	250TC	280TC	320TC	360TC	400TC		
peso máx. do motor [kg]		30		50		80	100	200	250	350	700	700		
SK 62, SK 72, SK 73, SK 83, SK 93, SK 9072.1, SK 6282, SK 7282, SK 7382, SK 8382, SK 9382											500	500		

Tabela 6: Pesos de motores NEMA

Processo de montagem de um motor normalizado ao adaptador IEC (opção IEC) ou adaptador NEMA (opção NEMA)

1. Limpe o eixo do motor e as faces do flange do motor e do adaptador do motor e verifique-os quanto a danos. Verifique as dimensões do motor. As dimensões devem estar dentro das tolerâncias, conforme DIN EN 50347 ou NEMA MG1 Parte 4.
2. Para os tamanhos 90, 160, 180 e 225 coloque as buchas distanciadoras eventualmente fornecidas no eixo do motor.
3. Apoie a metade do acoplamento sobre o eixo do motor de modo que a chaveta esteja inserida na ranhura da metade do acoplamento. Insira a metade do acoplamento de acordo com as indicações do fabricante do motor. Nos redutores com engrenagens helicoidais padrão, observe a dimensão B entre a metade do acoplamento e o encosto (vide "Figura 15"). Em alguns **adaptadores NEMA** a posição do acoplamento deverá ser ajustada de acordo com a informação na etiqueta adesiva.
4. Caso a metade do acoplamento contenha um pino roscado, então você deverá travar o acoplamento axialmente sobre o eixo. Antes de enroscar, molhe o pino roscado com adesivo de trava, por ex., Loctite 242 ou Loxeal 54-03 e aperte-o com o respectivo torque (consulte o capítulo 7.3 "Torques de aperto dos parafusos").
5. Recomenda-se vedar as faces do flange em caso de instalação externa e ambiente úmido. Para isso, molhe as faces do flange completamente com um vedante de superfícies, por ex., Loctite 574 ou Loxeal 58-14.
6. Monte o motor no adaptador. Para isso, monte também a coroa dentada fornecida em conjunto. (veja a figura abaixo).
7. Aperte os parafusos do adaptador com o torque correspondente (consulte o capítulo 7.3 "Torques de aperto dos parafusos").

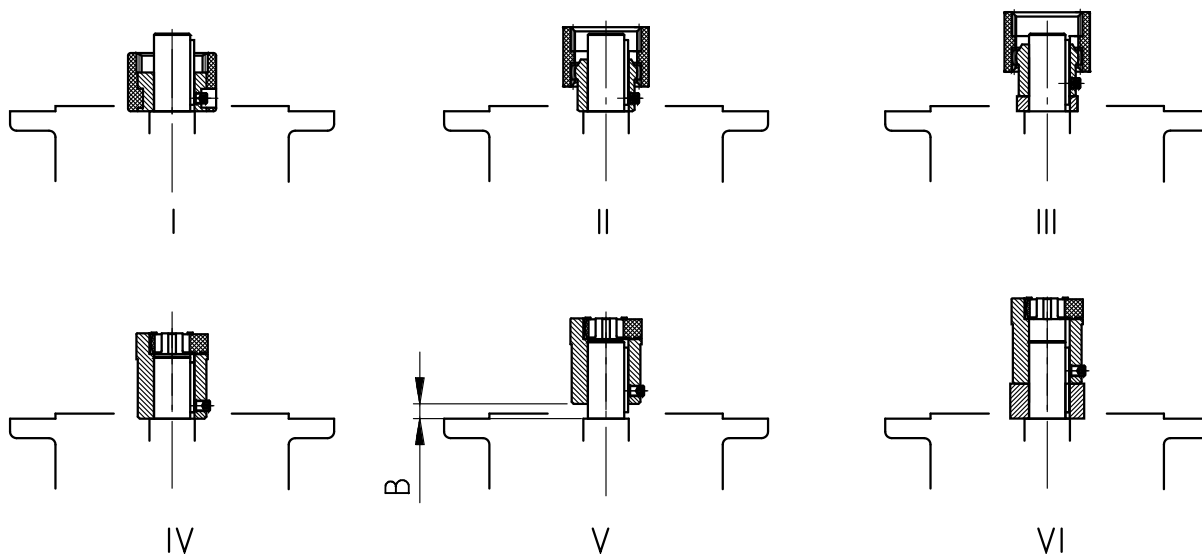


Figura 15: Montagem do acoplamento sobre o eixo do motor para diversas formas construtivas de acoplamento

- I Acoplamento por dentes, (BoWex®) inteiro
- II Acoplamento por dentes, (BoWex®) bipartido
- III Acoplamento por dentes, (BoWex®) bipartido com bucha distanciadora
- IV Acoplamento por dentes, (ROTEX®) bipartido
- V Acoplamento por dentes, (ROTEX®) bipartido - observar a dimensão B:

Redutores de engrenagens helicoidais padrão:		
SK 0, SK 01, SK 20, SK 25, SK 30, SK 33 (2 estágios)		
SK 010, SK 200, SK 250, SK 300, SK 330 (3 estágios)		
	Tamanho IEC 63	Tamanho IEC 71
Dimensão B (figura V)	B = 4,5 mm	B = 11,5 mm

- VI Acoplamento com dentes (ROTEX®) bipartido com bucha distanciadora

Processo de montagem de um motor normalizado aos adaptadores IEC AI160 - AI315 (opção AI) ou adaptadores NEMA AN250TC – AN400TC (opção AN)

1. Limpe o eixo do motor e as faces do flange do motor e do adaptador do motor e verifique-os quanto a danos. Verifique as dimensões do motor. As dimensões devem estar dentro das tolerâncias, conforme DIN EN 50347 ou NEMA MG1 Parte 4.
2. Remova a chaveta do eixo do motor.

Nota: No adaptador AI315 não é necessário desmontar a chaveta. Prossiga com o passo 5. desta descrição.
3. Nos adaptadores AI160, AI180 e AI225 monte a bucha distanciadora fornecida.
4. Monte a chaveta fornecida (veja "Figura 15: Montagem do acoplamento sobre o eixo do motor para diversas formas construtivas de acoplamento").
5. Para a montagem da metade do acoplamento, aqueça-a a aprox. 100 °C. Posicione a metade do acoplamento como segue:
 - Inserir AI160, AI180 e AI225 até a bucha distanciadora
 - Inserir AI200, AI250, AI280, AI315 até o colar do eixo do motor
 - AN250TC – AN400TC até que a medida A seja atingida (veja "Tabela 7: Chavetas do motor")
6. Caso a metade do acoplamento contenha um pino roscado, então você deverá travar o acoplamento axialmente sobre o eixo. Antes de aparafusar, umedeça o pino roscado com adesivo de travamento, por ex., Loctite 242 ou Loxeal 54-03 e aperte-o com o respectivo torque (consulte o capítulo 7.3 "Torques de aperto dos parafusos").
7. Recomenda-se vedar as faces do flange em caso de instalação externa e ambiente úmido. Para isso, molhe as faces do flange completamente com um vedante de superfícies, por ex., Loctite 574 ou Loxeal 58-14.
8. Monte o motor no adaptador. Para isso, monte também a coroa dentada fornecida em conjunto. (veja Figura 15: Montagem do acoplamento sobre o eixo do motor para diversas formas construtivas de acoplamento). Nos adaptadores AN360TC e AN400TC primeiro fixe o flange adaptador no motor e depois aparafuse o motor ao adaptador.
9. Aperte os parafusos do adaptador com o torque correspondente (consulte o capítulo 7.3 "Torques de aperto dos parafusos").

Tipo IEC/NEMA	Acoplamento	Ø do eixo	Eixo do motor com chaveta
AI 160	R42	42	AB12x8x45
AI 180	R48	48	AB14x9x45
AN 250	R42	41,275	B3/8x3/8x1 1/2
AN 280	R48	47,625	B1/2x1/2x1 1/2
AI 200	R55	55	B16x10x50x
AN 320	R55	53,976	B1/2x1/2x1 1/2
AI 225	R65	60	B18x11x70
AN 360 R350	R65	60,325	B5/8x5/8x2 1/4
AI 250	R75	65	B18x11x70
AI 280	R75	75	B20x12x70
AN 360 R450	R75	60,325	B5/8x5/8x3 1/8
AN 400	R75	73,025	B3/4x3/4x3 1/4

Tabela 7: Chavetas do motor

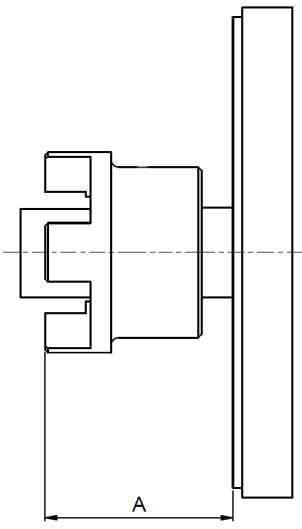
	Tipo NEMA	Tamanho de acoplamento	A [mm]
	N250TC R350	R42	83
	N250TC 300S	R42	86
	N280TC R350	R48	87,5
	N280TC 300S	R48	102,5
	N320TC	R55	91
	N360TC/350	R65	126,5
	N360TC/450	R75	150,5
	N400TC	R75	164,5

Tabela 8: Posição da metade do acoplamento no eixo do motor NEMA

3.12 Montagem da serpentina ao sistema de resfriamento

⚠️ ADVERTÊNCIA

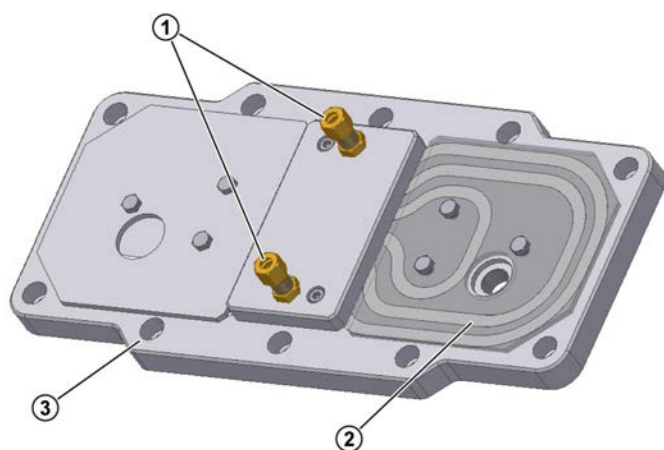
Lesão por descarga de pressão

- Somente trabalhe no redutor com circuito de resfriamento despressurizado.

ATENÇÃO

Danos na bobina de resfriamento

- Não vire os bicos de conexão durante a montagem.
- Monte os tubos ou mangueiras de conexão livres de esforço.
- Após a montagem também não poderá haver ação de forças externas sobre a serpentina, através dos bicos de conexão.
- Evite que durante a operação sejam transmitidas vibrações para a serpentina de resfriamento.



Explicação

- 1 Bicos de conexão com aparafusamentos autoatarraxantes
- 2 Serpentina de resfriamento
- 3 Tampa da carcaça

Figura 16: Tampa de resfriamento

A serpentina está integrada à tampa da carcaça. Para a entrada e saída do fluido de arrefecimento há na tampa da carcaça bicos de conexão com aparafusamentos autoatarraxantes conforme DIN 2353, para a conexão de um tubo com diâmetro externo 10 mm.

Remova os tampões dos bicos de conexão antes da montagem e lave a serpentina, para que não possa entrar sujeira no sistema de resfriamento. Em seguida, monte as peças de conexão ao circuito de refrigeração. A direção de passagem do fluido de arrefecimento é arbitrária.

3.13 Instalação do refrigerador externo de óleo-ar

i Informação

Aviso para instalação

A distância do sistema de resfriamento para a parede mais próxima deve ser de no mínimo 600 mm para assegurar um fornecimento de ar ideal.

3.13.1 Conexão das mangueiras

ATENÇÃO

O redutor é fornecido sem abastecimento de óleo

- Abasteça o redutor com óleo antes de colocá-lo em operação.

No escopo de fornecimento estão contidos o radiador a óleo-ar e as mangueiras necessárias.

Conecte o radiador a óleo-ar de acordo com a figura. Assegure-se de que o radiador a óleo-ar não tenha sido montado acima do redutor.

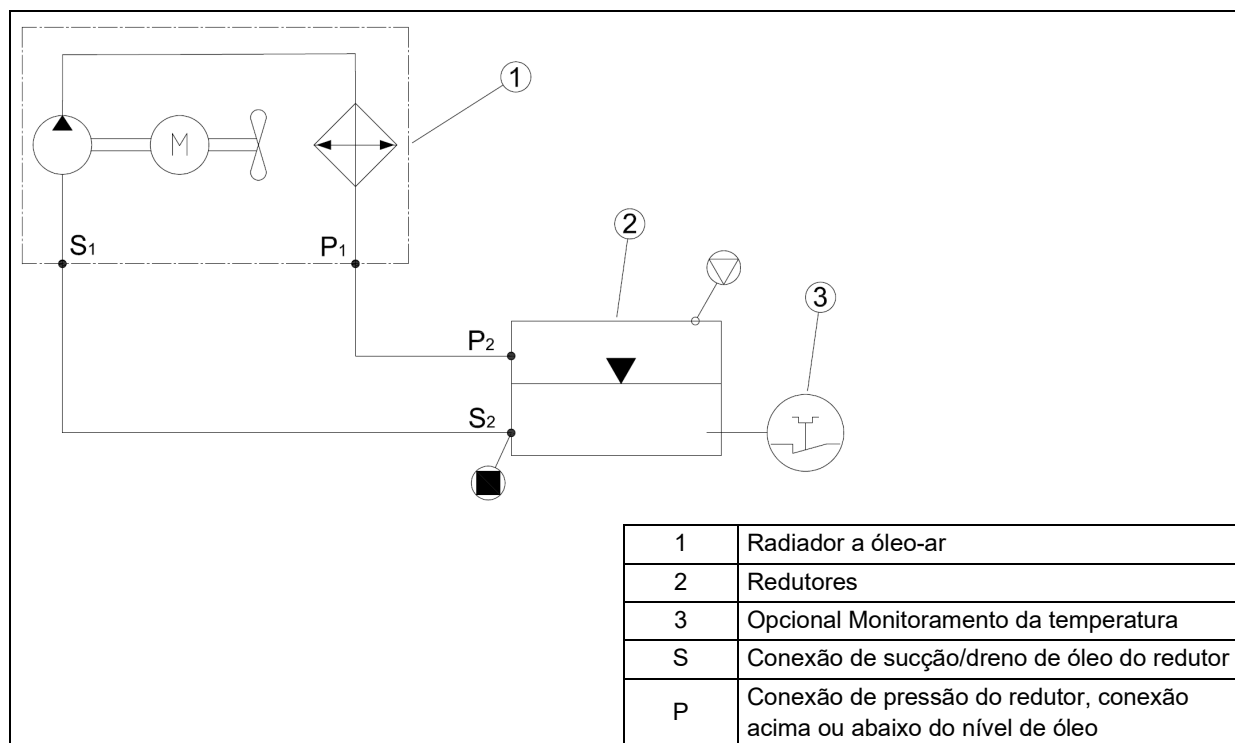


Figura 17: Conexão do radiador externo a óleo-ar

Aperte as porcas de capa de acordo com 7.3 "Torques de aperto dos parafusos".

Após a montagem das tubulações de óleo, preencha o tipo de óleo de redutor indicado na placa de identificação na carcaça do redutor. A quantidade de óleo indicada na placa de identificação é um valor orientativo e pode variar de acordo com a relação de transmissão. Para as mangueiras é necessário um volume de óleo adicional de aprox. 4,5 l. Durante o preenchimento observe o parafuso de nível de óleo como indicação do nível de óleo correto.

3.13.2 Instalação elétrica

Faça a instalação elétrica de acordo com o manual de operação e de montagem do radiador a óleo-ar. Assegure-se o sentido de giro do motor ou do rotor do ventilador seja compatível com as informações do fabricante do sistema de resfriamento.

3.14 Montagem de um reservatório compensador de óleo (opção: OA)

3.14.1 Montagem dos tamanhos I, II e III

O reservatório compensador de óleo está disponível em 3 tamanhos com diferente capacidade:

- 0,7 l (tamanho I)
- 2,7 l (tamanho II)
- 5,4 l (tamanho III)

O reservatório compensador de óleo deve ser montado verticalmente, com a conexão da mangueira para baixo e o respiro roscado para cima. O reservatório deve ser montado o mais alto possível, sob consideração do comprimento da mangueira. Para sugestões para a posição do reservatório compensador de óleo, veja a figura a seguir.

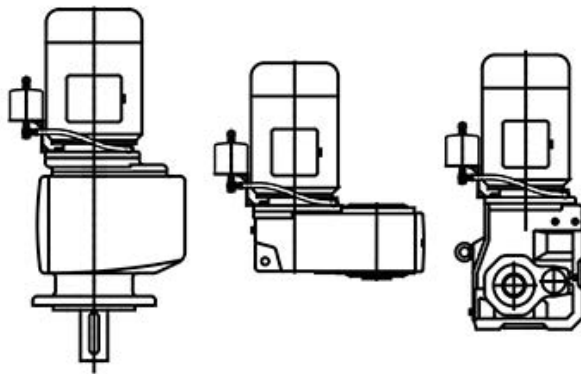


Figura 18: Posição do reservatório compensador de óleo

1. Após a instalação do redutor, remova o bujão de respiro superior.
2. Enrosque a redução ou extensão com o anel de vedação existente.

Em redutores com furo para manutenção do óleo roscado M10x1 observe também o documento WN 0-521 35.

3. Caso o parafuso de fixação seja aparafusado em um furo roscado passante, passe um trava roscas de média resistência por ex., LOXEAL 54-03 ou Loctite 242 na rosca.
4. Aparafuse o tanque de expansão. Caso a profundidade de aparafusamento necessária de $1,5 \times d$ não possa ser atendida, use um parafuso 5 mm mais longo. Caso não seja possível montar um parafuso mais longo, use um parafuso sem cabeça e uma porca com as dimensões correspondentes.
5. Monte a mangueira de respiro com os parafusos ocos e vedações em anexo.
6. Aparafuse o respiro M12 \times 1,5 com vedação anexo no reservatório.

3.14.2 Montagem dos tamanhos 0A e 0B

O tanque de expansão de óleo deve ser instalado verticalmente com a linha de conexão voltada para baixo e o respiro para cima. O reservatório deve ser montado o mais alto possível. Para sugestões para a posição do reservatório compensador de óleo, veja Figura 18. Observe que na versão M4 com caixa de ligação na posição 2 não é possível instalar o tanque de expansão de óleo.

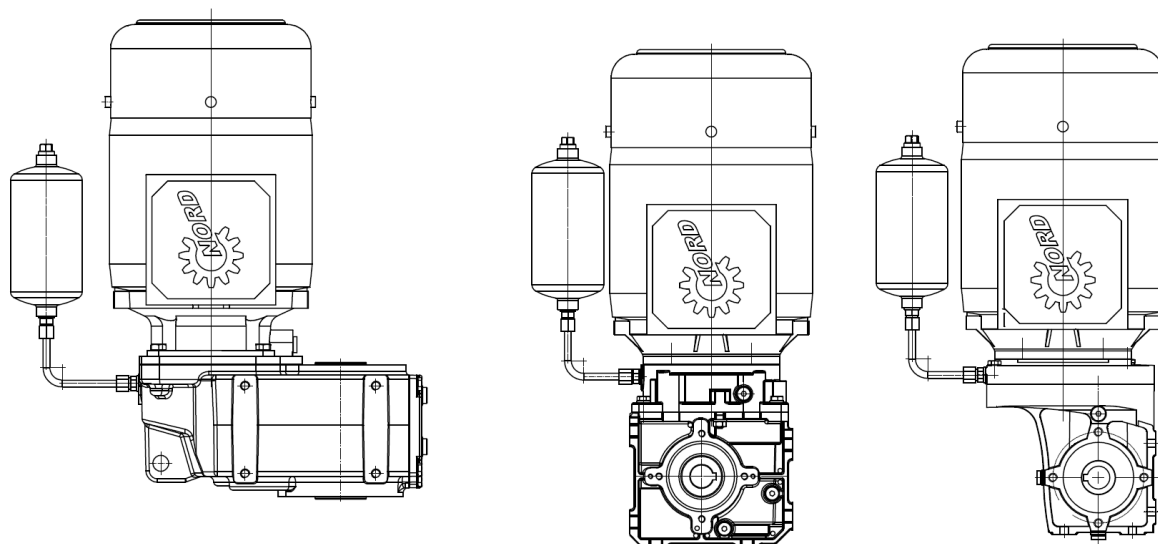


Figura 19: Posição do reservatório compensador de óleo

1. Após instalação do redutor, remova o parafuso de nível de óleo ou o bujão superior.
2. Monte o reservatório compensador de óleo conforme Figura 18 Oriente-o paralelo ao eixo do motor.
3. Observe o torque de aperto máximo de 12 Nm para a fixação do reservatório compensador do óleo na carcaça do redutor.

3.15 Pintura posterior

Durante uma nova pintura do redutor os retentores, elementos de borracha, respiros roscados, mangueiras, placas de identificação, adesivos e peças de acoplamento do motor não podem entrar em contato com tintas, lacas e solventes, caso contrário as peças poderão ser danificadas ou ficar ilegíveis.

3.16 Instalação elétrica do motor aplicado

Nos motorredutores (redutores com motor elétrico aplicado) o motor elétrico possui seu próprio manual de operação. Caso este manual de operação não esteja presente, solicite-o ao fabricante do motor. Faça a instalação elétrica do motor de acordo com o manual de operação do motor. Normalmente há um diagrama de conexão dentro da caixa de ligação do motor.

4 Entrada em funcionamento

4.1 Verificação do nível de óleo

Controle o nível de óleo antes da entrada em funcionamento (consulte o capítulo 5.2 "Trabalhos de inspeção e manutenção").

4.2 Ativação do respiro

Caso esteja previsto um respiro no redutor, então o respiro ou respiro forçado deve ser ativado antes da colocação em funcionamento. Redutores duplos são compostos por dois redutores individuais e possuem 2 câmaras de óleo e eventualmente 2 respiros.

Para ativar, remova o fio de vedação do respiro roscado. Sobre a posição do respiro roscado, veja o capítulo 7.1 "Formas de projeto e posição de montagem".

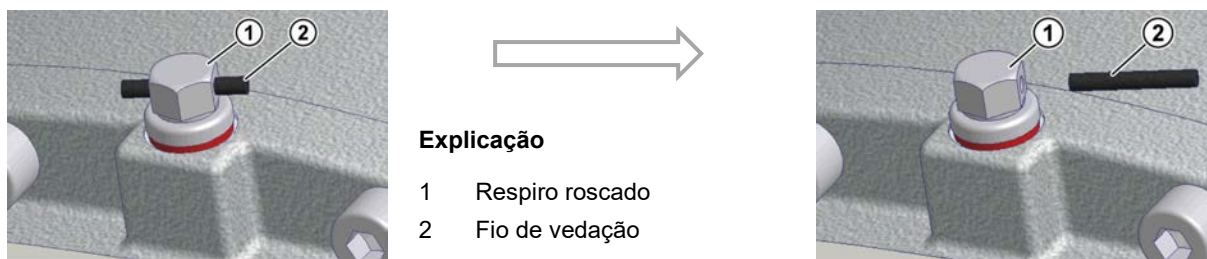


Figura 20: Ativação do respiro roscado

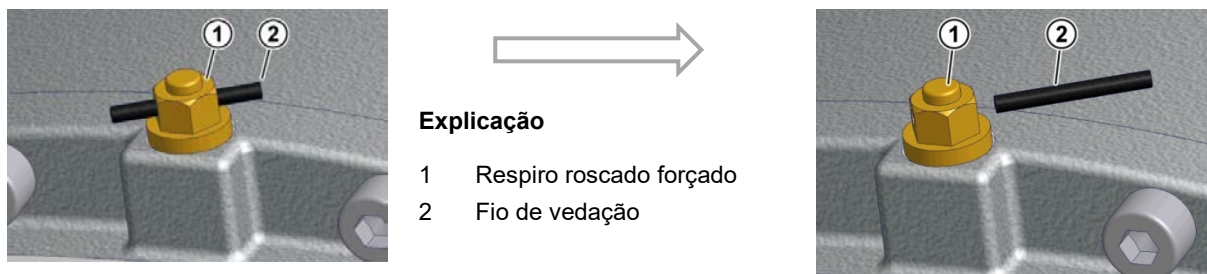
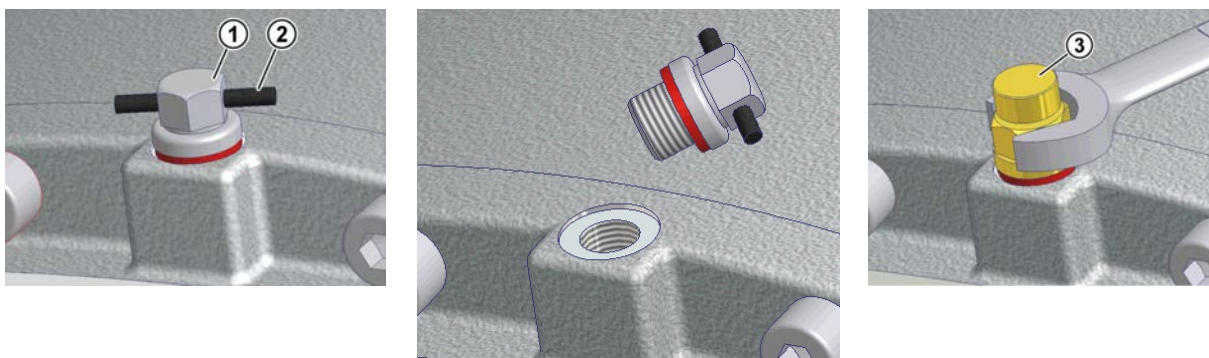


Figura 21: Ativação do respiro roscado forçado

Respiros especiais são fornecidos em separado. Desenrosque o respiro roscado forçado e em seu lugar enrosque um respiro especial com vedação.



Explicação

- 1 Respiro roscado 2 Fio de vedação 3 Respiro roscado especial

Figura 22: Remover o respiro roscado e montar o respiro especial

4.3 Ativação do lubrificador automático:

Alguns tipos de redutor para montagem de um motor normalizado (opção IEC/NEMA, não AI/AN) têm um lubrificador automático para a lubrificação dos rolamentos. O lubrificador deve ser ativado antes da colocação em funcionamento do redutor. Sobre a tampa do cartucho do adaptador para montagem de um motor IEC / NEMA há uma placa de aviso vermelha sobre a ativação do lubrificador. Em frente ao lubrificador se encontra uma furação para saída de graxa, a qual está fechada por um bujão G1/4. Após a ativação do lubrificador, o bujão pode ser desrosqueado e substituído pelo reservatório coletor de graxa fornecido solto (n.º de peça: 28301210).

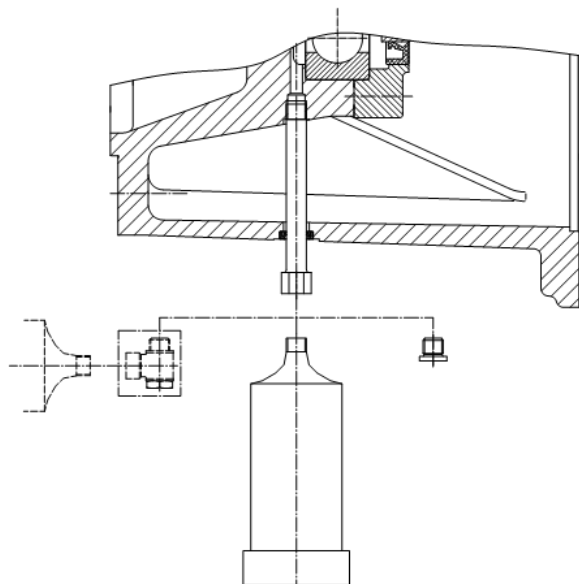
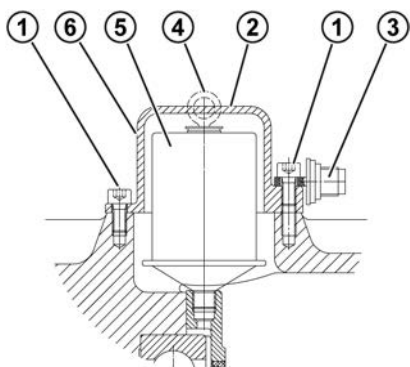


Figura 23: Montagem do reservatório coletor de graxa

Procedimento:

1. Solte e remova os parafusos de cabeça cilíndrica.
2. Remova a cobertura do cartucho.
3. Enrosque o parafuso de ativação no lubrificador, até o destacamento do anel com olhal no local de fragilização.
4. Coloque a tampa do cartucho de volta. Fixe a cobertura do cartucho com os parafusos de cabeça cilíndrica (consulte o capítulo 7.3 "Torques de aperto dos parafusos").
5. Na placa adesivada, marque o mês e ano da ativação.



Explicação

- | | |
|---|-------------------------------|
| 1 | Parafusos cilíndricos M8 x 16 |
| 2 | Cobertura do cartucho |
| 3 | Parafuso de ativação |
| 4 | Anel com olhal |
| 5 | Lubrificador |
| 6 | Posição do adesivo |

Figura 24: Ativação do lubrificador automático em montagens com adaptador IEC / NEMA.

Placa adesiva:



Figura 25: Placa adesiva

4.4 Serpentina de resfriamento (opção: CC)

ATENÇÃO

Danos ao redutor devido ao superaquecimento

- Somente coloque o acionamento em funcionamento depois a serpentina estiver conectada no circuito de resfriamento e funcionando.

Em caso de risco de congelamento, um produto anticongelante adequado deve ser adicionado à água de resfriamento a tempo.

O fluido de resfriamento deve ter uma capacidade calorífica semelhante à da água.

- Capacidade calorífica específica da água a 20 °C: $c = 4,18 \text{ kJ/kgK}$

Como fluido de resfriamento é recomendada água industrial limpa, livre de bolhas de ar, sem materiais sedimentáveis. A dureza da água deve estar entre 1°dH e 15 °dH, o valor de pH entre pH 7,4 e pH 9,5. Não podem ser misturados líquidos agressivos à água de resfriamento.

A **pressão do fluido de resfriamento** pode ser de no **máx. 8 bar**. Recomenda-se montar uma válvula redutora de pressão na entrada do fluido de resfriamento, para evitar danos por pressão elevada demais.

A **temperatura de entrada do fluido de resfriamento** não pode ultrapassar 40 °C. O recomendado é **10 °C**.

A **quantidade de fluido de resfriamento** necessária é de **10 l/min**.

A temperatura e a vazão do fluido de resfriamento devem ser controladas e asseguradas. Em caso de ultrapassagem da temperatura permitida o acionamento deve ser parado.

4.5 Radiador externo a óleo-ar

ATENÇÃO

Danos ao redutor devido ao superaquecimento

- Somente coloque o acionamento em funcionamento depois que o radiador externo a óleo-ar estiver conectado e funcionando.

ATENÇÃO

Danos devido à pressão de tubulação alta demais

- Em caso de partida a frio assegure-se de que não seja ultrapassada a viscosidade máxima permitida do lubrificante, para evitar pressões altas demais na bomba e no sistema de tubulação de lubrificante.

Componentes principais do refrigerador externo de óleo-ar:

- Motor
- Bomba
- Trocador de calor

Após a montagem e o abastecimento do radiador a óleo-ar, verifique o nível de óleo no redutor. Assegure-se de que o radiador a óleo-ar foi purgado.

Você pode encontrar informações básicas sobre as versões disponíveis do radiador de óleo-ar em nosso catálogoG1000 (consulte www.nord.com).

Você pode encontrar informações detalhadas sobre o radiador externo a óleo-ar no respectivo manual de operação. As informações ali contidas prevalecem.

A menos que especificado de outra forma pelo fabricante do radiador externo de óleo/ar, o seguinte se aplica a ele:

- Pressão de tubulação mínima no lado de sucção: -0,4 bar
- Viscosidade do lubrificante: no máximo 1000 mm²/s

Selecione a rotação do motor no radiador a óleo-ar de modo que a bomba fique completamente cheia. Isso é alcançado se a pressão de tubulação no lado da sucção não cair abaixo do mínimo.

Informação

Controle de temperatura do óleo do redutor

Recomenda-se ligar o conjunto de resfriamento somente a partir de uma temperatura do óleo de 60°C e desligar abaixo de uma temperatura do óleo de 45°C. Para isso, opcionalmente o controle de temperatura pode ser feito através de uma termorresistência (PT100), a qual está colocada no cárter do óleo do redutor.

A temperatura máxima admissível do óleo do redutor não poderá ultrapassar +90 °C.

4.6 Período de amaciamento dos redutores de rosca sem fim

Para atingir o máximo rendimento dos redutores de rosca sem fim, o redutor deverá passar por um processo de amaciamento de aprox. 25 h – 48 h sob carga máxima.

Antes do período de amaciamento deve-se contar com redução no rendimento.

4.7 Operação do adaptador AI / AN com opção BRG1

Os adaptadores IEC (opção: AI) ou os adaptadores NEMA (opção: AN) em combinação com a opção BRG1 (relubrificação manual) podem ser operados em rotações de no máximo 1800 rpm. Rotações mais altas levam à falha prematura das vedações e da aranha do acoplamento.

4.8 Lista de verificação

Lista de verificação		
Objeto da verificação	Data testado em:	Informação vide capítulo
O respiro roscado está ativado ou trocado pelo especial (se solicitado)?		4.2
A forma construtiva requerida corresponde à posição de montagem real?		7.1
As forças externas sobre os eixos do redutor são permissíveis (esticamento da corrente)?		3.5
O braço de torque está montado corretamente?		3.6
Há alguma tampa de proteção posicionada sobre as peças rotativas?		3.9
O lubrificador automático está ativado?		4.3
O sistema de resfriamento está conectado?		3.12 3.13

Tabela 9: Lista de verificação para a colocação em funcionamento

5 Inspeção e manutenção

5.1 Intervalos de inspeção e manutenção

Intervalos de inspeção e manutenção	Trabalhos de inspeção e manutenção	Informação vide capítulo
No mínimo a cada semestre	<ul style="list-style-type: none"> Controle visual Verificar ruídos de funcionamento Verificar o nível de óleo Controle visual da mangueira Completar a graxa / remover a graxa excedente (somente para eixo de saída livre/opção W, para mancal de agitador/opção VL2/VL3 e para adaptadores Al.../AN...com opção BRG1) substituir o lubrificador automático/remover a graxa excedente (na montagem do motor normalizada IEC/NEMA, com tempos de funcionamento < 8h/dia é permitido um intervalo de troca do lubrificador de um ano); a cada segunda substituição do lubrificador esvaziar ou substituir o recipiente coletor de lubrificante. 	5.2.1 5.2.2 5.2.3 5.2.5 5.2.6 5.2.7
Para temperaturas de operação até 80°C a cada 10000 horas de funcionamento, no mínimo a cada 2 anos	<ul style="list-style-type: none"> Trocar o óleo (em caso de preenchimento com produtos sintéticos o prazo dobra, em caso de uso do SmartOilChange o prazo é definido pelo SmartOilChange) Limpar ou substituir o respiro roscaado caso necessário Troca de retentores, informações adicionais veja o capítulo 5.2.1 	5.2.8
		5.2.9
		5.2.10
A cada 20000 horas de funcionamento, no mínimo a cada 4 anos	<ul style="list-style-type: none"> Reengraxamento dos rolamentos internos do redutor 	5.2.11
No mínimo a cada 10 anos	<ul style="list-style-type: none"> Revisão geral 	5.2.12

Tabela 10: Intervalos de inspeção e manutenção

Informação

Os intervalos para troca de óleo valem sob condições normais de operação e a temperaturas operacionais até 80 °C. Sob condições de operação extremas (temperaturas operacionais acima de 80 °C, elevada umidade do ar, ambiente agressivo e frequentes mudanças de temperatura) os intervalos para troca de óleo são encurtados.

Informação

SmartOilChange determina o momento ideal para uma troca de óleo com base na determinação permanente da temperatura do óleo. No **SmartOilChange** da fábrica de redutores NORD isso é feito exclusivamente com base em dados característicos e específicos do produto, temperatura ambiente especificada e valores de medição internos da eletrônica de potência, como o consumo de corrente. Não é necessário hardware adicional para a solução da fábrica de redutores NORD.

Os resultados de medição são processados e interpretados por um software integrado, levando a emissão do tempo de funcionamento restante calculado até a próxima troca de óleo.

5.2 Trabalhos de inspeção e manutenção

5.2.1 Controle visual quanto a vazamentos

O redutor deverá ser controlado quanto a vazamentos. Para isso deve ser verificado se há vazamento de óleo do redutor e marcas de óleo externamente ao redutor ou sob o redutor. Em especial devem ser controlados os anéis de vedação para eixos, tampões, aparafusamentos, mangueiras e vãos da carcaça.

Informação

Retentores são componentes com tempo de duração finito e estão sujeitos ao desgaste e envelhecimento. A vida útil de retentores depende de diversas condições do ambiente. Temperatura, luz (especialmente luz ultravioleta), ozônio e outros gases e fluidos influenciam o processo de envelhecimento dos retentores. Algumas destas influências podem alterar as características físico-químicas dos retentores e causar encurtamento considerável do seu tempo de duração, dependendo da intensidade. Substâncias externas (por ex., poeira, lama, areia, partículas metálicas) e superaquecimento (rotação excessiva ou aplicação de calor externo) aceleram o desgaste do lábio de vedação. Os retentores em material elastômero estão dotados de fábrica com uma graxa especial para lubrificação. Isso reduz o desgaste devido à sua função e atinge uma longa vida útil. Por isso, uma película de óleo na região do lábio de vedação deslizante é normal, não representando um vazamento (consulte o capítulo 7.5 "Vazamentos e estanqueidade").

Para retentores em eixos de saída do retentor é válido: "Sob condições operacionais moderadas (temperatura do óleo até 80 °C) os fabricantes de retentores informam vida útil típica de até 10.000 horas de funcionamento, sem compromisso."

ATENÇÃO

Danos dos retentores radiais devido a produtos de limpeza inadequados

Produtos de limpeza inadequados podem danificar os retentores radiais, levando a um alto risco de vazamentos.

- Não limpe o redutor com produtos de limpeza contendo acetona ou benzeno.
- Evite o contato com óleos hidráulicos.

Em caso de suspeita o redutor deverá ser limpo, realizado um controle do nível de óleo e após aprox. 24 horas novamente verificado se há vazamentos. Caso então sejam confirmados os vazamentos (óleo pingando), então o redutor deverá ser imediatamente reparado. Por favor, entre em contato com o departamento de assistência técnica NORD.

Caso o redutor esteja equipado com uma serpentina na tampa da carcaça, então as conexões e a serpentina devem ser verificadas quanto a vazamentos. Caso ocorram vazamentos, então estes devem ser imediatamente consertados. Por favor, entre em contato com o departamento de assistência técnica NORD.

5.2.2 Verificação de ruídos de funcionamento

Caso ocorram ruídos de funcionamento ou vibrações incomuns no redutor, isso pode ser um sinal de danos no redutor. Neste caso o redutor deve receber manutenção imediatamente. Por favor, entre em contato com a Assistência Técnica NORD.

5.2.3 Verificação do nível de óleo

No capítulo 7.1 "Formas de projeto e posição de montagem" são representadas as formas construtivas e mostrados os bujões de nível de óleo correspondentes à forma construtiva. Nos redutores duplos o nível de óleo deve ser verificado em ambos os redutores. O respiro deve estar no local identificado no capítulo 7.1 "Formas de projeto e posição de montagem".

Nos redutores sem parafuso de nível de óleo (consulte o capítulo 7.1 "Formas de projeto e posição de montagem") não é realizada a verificação do nível de óleo.

Tipos de redutores que não sejam preenchidos com óleo de fábrica devem ser preenchidos com óleo antes da verificação do nível de óleo.

O nível de óleo só pode ser verificado com o redutor parado e frio. Fornece proteção contra ativação acidental. Realize a verificação do nível de óleo a uma temperatura de óleo de 10 °C até 40 °C.

Redutores com parafuso de nível de óleo

1. Desaparafuse o parafuso de nível de óleo correspondente a forma construtiva (consulte o capítulo 7.1 "Formas de projeto e posição de montagem").

i Informação

Durante a primeira verificação do nível de óleo poderá sair uma pequena quantidade de óleo, pois o nível de óleo pode estar acima da aresta inferior da furação do nível de óleo.

2. O nível de óleo correto está na aresta inferior da furação do nível de óleo. Caso o nível de óleo esteja baixo demais, corrija-o com o tipo de óleo adequado.
3. Aparafuse novamente de modo correto o parafuso de nível de óleo e todas as uniões por parafuso soltas anteriormente.

Redutores com reservatório de nível de óleo

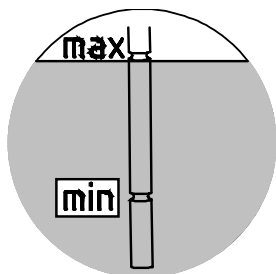


Figura 26: Verificar o nível de óleo com a vareta medidora de óleo

1. Gire o bujão com vareta (rosca G1¼) para fora do reservatório de nível de óleo.
2. O nível de óleo deve estar entre a marcação inferior e superior, com a haste indicadora totalmente rosqueada (vide Figura 26). Caso o nível de óleo esteja baixo demais, corrija-o com o tipo de óleo adequado.
3. Enrosque novamente de modo correto o bujão com vareta de óleo e todas as uniões por parafuso soltas anteriormente.

Redutores com visor de óleo

1. O nível de óleo no redutor pode ser lido diretamente no visor.
2. O nível de óleo correto é:
 - Máximo: Centro do visor,
 - Mínimo: Borda inferior do visor de óleo.
3. Caso o nível de óleo esteja incorreto, corrija-o ao drenar ou completar com o tipo de óleo informado na placa de identificação.

5.2.4 Controle visual dos amortecedores de borracha (opção: G, VG)

Caso haja danos visíveis, como fissuras na superfície, os elementos de borracha devem ser substituídos. Neste caso, entre em contato com a Assistência Técnica NORD.

5.2.5 Controle visual de mangueiras (opção: OT, CS2-X)

Redutores com reservatório de óleo ou conjuntos externos de resfriamento possuem mangueiras de borracha.

Controle as mangueiras e uniões por rosca quanto a vazamentos, cortes, fissuras, áreas porosas e locais de abrasão. Em caso de danos as mangueiras devem ser trocadas. Para isso, entre em contato com o departamento de assistência técnica NORD.

5.2.6 Relubrificação de graxa (opção: VL2, VL3, W, AI, AN)

Em algumas versões de redutores existe um dispositivo de relubrificação.

Nas versões para agitadores VL2 e VL3 desrosqueie o respiro roscado que está em frente ao bico para engraxadeira antes de engraxar. Relubrique com graxa até que tenha saído uma quantidade de aprox. 20 - 25 g no respiro roscado. Então enrosque novamente o respiro roscado.

Na opção W e nos adaptadores IEC/NEMA AI e AN opção BRG1 lubrifique o rolamento externo pelo bico para engraxadeira com aprox. 20 - 25 g de graxa. Nos adaptadores IEC/NEMA AI e AN, o bico para engraxadeira se encontra sob uma tampa de inspeção enroscada. Antes de relubricar, desenrosque o parafuso de dreno da graxa, para que a graxa excedente possa escoar. Remova a graxa excedente no adaptador do motor.

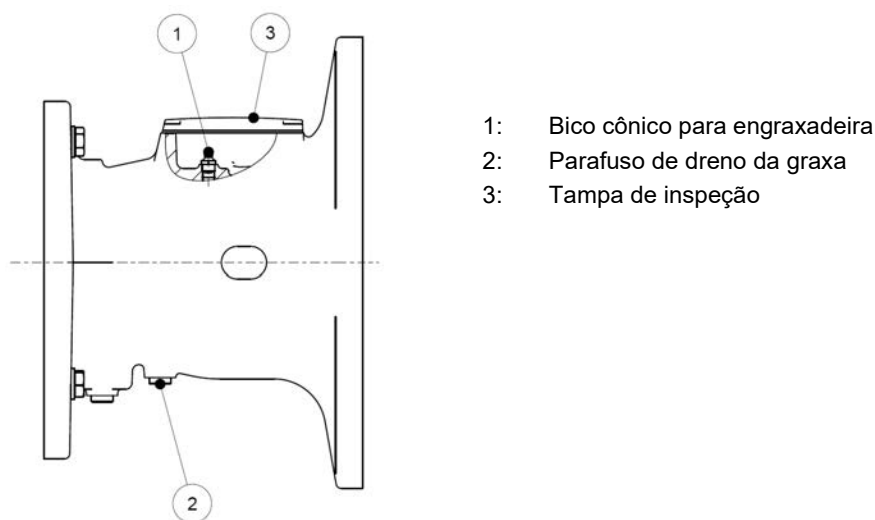
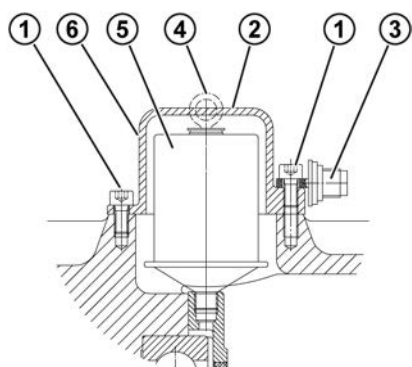


Figura 27: Relubrificação do adaptador IEC/NEMA AI e AN opção BRG1

Tipo de graxa recomendado:

- Petamo GHY 133N (empresa Klüber Lubrication)

5.2.7 Substituição do lubrificador automático



Explicação

- | | |
|---|-------------------------------|
| 1 | Parafusos cilíndricos M8 x 16 |
| 2 | Cobertura do cartucho |
| 3 | Parafuso de ativação |
| 4 | Anel com olhal |
| 5 | Lubrificador |
| 6 | Posição do adesivo |

Figura 28: Troca do lubrificador automático em montagens de adaptadores IEC / NEMA.

(Lubrificador: N.º de peça: 28301000 ou n.º. de peça para graxa compatível com a indústria alimentícia: 28301010)

1. Desenrosque a cobertura do cartucho.
2. Desenrosque o lubrificador.
3. Enrosque o novo lubrificador.
4. Remova a graxa excedente no adaptador.
5. Ative o lubrificador (consulte o capítulo 4.3 "Ativação do lubrificador automático:").

A cada segunda substituição do lubrificador é necessário substituir ou esvaziar o recipiente coletor de graxa (n.º de peça 28301210). Devido à forma do recipiente permanece uma quantidade residual de graxa no recipiente.

1. Desenrosque o recipiente coletor de graxa da união roscada.
2. Pressione a graxa para fora do recipiente coletor de graxa. Para isso, pressione o pistão interno de volta usando uma haste. A haste pode ter no máximo um diâmetro de 10 mm. Colete a graxa pressionada para fora e descarte-a de modo correto.
3. Recipiente de coleta. Caso o recipiente de coleta esteja danificado, substitua-o por um novo.
4. Enrosque o recipiente coletor novamente na furação de dreno do adaptador do motor.

5.2.8 Troca do óleo

Nas figuras do capítulo 7.1 "Formas de projeto e posição de montagem" as posições do parafuso de drenagem de óleo, do parafuso de nível de óleo e do respiro roscado, caso existente, estão representadas de acordo com a forma construtiva.

ADVERTÊNCIA

Perigo de queimadura

O óleo pode estar muito quente. Use equipamento de proteção.

Sequência de trabalhos:

1. Coloque um recipiente coletor sob o parafuso de drenagem de óleo ou a válvula de dreno do óleo.
2. Gire o parafuso do nível de óleo (caso existente) e o parafuso de drenagem de óleo totalmente para fora. No caso de um reservatório de nível de óleo, gire o bujão com vareta para fora.
3. Deixe o óleo escorrer completamente do redutor.
4. Verifique os anéis de vedação do parafuso de drenagem de óleo e do parafuso de nível de óleo. Caso haja um anel de vedação danificado, substitua o parafuso correspondente. Você também pode limpar a rosca e aplicar o adesivo trava, por ex., Loctite 242, Loxeal 54-03 antes de enroscar.
5. Aparafuse o bujão de drenagem de óleo no furo e aperte-o com o torque apropriado (consulte o capítulo 7.3 "Torques de aperto dos parafusos").
6. Preencha com novo óleo de mesmo tipo através da furação do nível de óleo, usando um dispositivo de preenchimento correspondente, até que o óleo saia da furação de nível de óleo. O óleo também poderá ser preenchido através da furação de respiro ou de um parafuso de fechamento que esteja acima do nível de óleo. Em caso de uso de um reservatório de nível de óleo, preencha o óleo pela abertura superior (rosca G1¼), até que seja atingido o nível de óleo descrito no capítulo 5.2.3 "Verificação do nível de óleo".
7. Controle o nível do óleo após no mínimo 15 min., em caso de uso de um reservatório de nível de óleo após no mínimo 30 min.

Informação

Nos redutores sem parafuso de drenagem de óleo (consulte o capítulo 7.1 "Formas de projeto e posição de montagem") não é realizada troca de óleo. Estes redutores possuem lubrificação permanente.

Redutores de engrenagens helicoidais padrão não têm parafuso de nível de óleo. Neles o óleo novo é abastecido através da furação roscada do respiro.

5.2.9 Limpeza e verificação do respiro roscado

1. Desparafuse o respiro roscado.
2. Limpe bem o respiro roscado, por ex, com ar comprimido.
3. Verifique o respiro roscado e o anel de vedação. Caso o anel de vedação esteja danificado, use um novo respiro roscado.
4. Aperte novamente o respiro roscado.

5.2.10 Troca de retentores

Ao atingir a vida útil sob desgaste a película de óleo aumenta na região do retentor e lentamente se forma um vazamento mensurável com gotejamento de óleo. **Então o retentor deverá ser substituído.** O espaço entre o lábio de vedação e o lábio de proteção deve ser preenchido durante a montagem em aprox. 50 % com graxa (tipo de graxa recomendada: PETAMO GHY 133N). Certifique-se de que o novo retentor não volte a rodar sobre a antiga pista de giro após a montagem.

5.2.11 Reengraxamento de rolamentos no redutor

ATENÇÃO

Danos ao redutor devido à lubrificação insuficiente

Em caso de lubrificação insuficiente há risco de falha do mancal.

- É mandatário que sejam cumpridos os intervalos recomendados.
- Use somente as graxas liberadas pela fábrica de Redutores NORD.
- Nunca misture graxas diferentes entre si. Se você misturar graxas diferentes, o redutor poderá ser danificado por lubrificação insuficiente devido a uma incompatibilidade entre as diferentes graxas.
- Evite a contaminação da graxa lubrificante por materiais estranhos e a remoção da graxa através de óleo lubrificante.

Por favor, entre em contato com a Assistência Técnica NORD para a troca da graxa do rolamento.

Tipo de graxa recomendado: Petamo GHY 133N - Klüber Lubrication (consulte o capítulo 7.2.1 "Graxas para rolamentos").

5.2.12 Revisão geral

A revisão geral deve ser realizada em uma oficina especializada com equipamentos correspondentes e por pessoal qualificado, sob observação das normas e legislações nacionais. Recomendamos realizar a revisão geral pela assistência técnica NORD.

O redutor é desmontado completamente para uma revisão geral. São realizados os seguintes trabalhos:

- Todas as peças do redutor são limpas.
- Todas as peças do redutor são verificadas quanto a danos.
- Peças danificadas são substituídas.
- Todos os rolamentos são substituídos.
- Todas as vedações, retentores anéis Nilos são substituídos.
- Opcional: O contra recuo é substituído.
- Opcional: Os elastômeros do acoplamento são substituídos.

6 Descarte

Observe os regulamentos locais válidos. Em especial coletar e descartar os lubrificantes.

Peças do redutor	Material
Engrenagens, eixos, rolamentos, chavetas, anéis trava, ...	Aço
Carcaça do redutor, peças da carcaça, ...	Ferro fundido cinzento
Carcaças de redutor de metal leve, peças de carcaça de metal leve, ...	Alumínio
Coroas helicoidais, buchas, ...	Bronze
Retentores, tampões, elementos de borracha, ...	Elastômero com aço
Peças de acoplamento	Plástico com aço
Juntas de vedação	Material vedante isento de amianto
Óleo para redutores	Óleo mineral aditivado
Óleo sintético para redutores (adesivo: CLP PG)	Lubrificante com base em poliglicol
Óleo sintético para redutores (adesivo CLP HC)	Lubrificante com base em polialfaolefina
Serpentina de resfriamento, massa de embutimento da serpentina, aparafusamento	Cobre, epóxi, latão

Tabela 11: Materiais

7 Anexos

7.1 Formas de projeto e posição de montagem

Informação

Os tipos de redutor SK 320, SK 172, SK 272, SK 372 bem como SK 273 e SK 373, os tipos de redutor SK 01282 NB, SK 0282 NB e SK 1382 NB e os tipos de redutor UNIVERSAL/MINIBLOC possuem lubrificação permanente. Estes redutores não têm bujão para a manutenção do óleo.

7.1.1 Explicação dos símbolos



Respiro



Nível de óleo



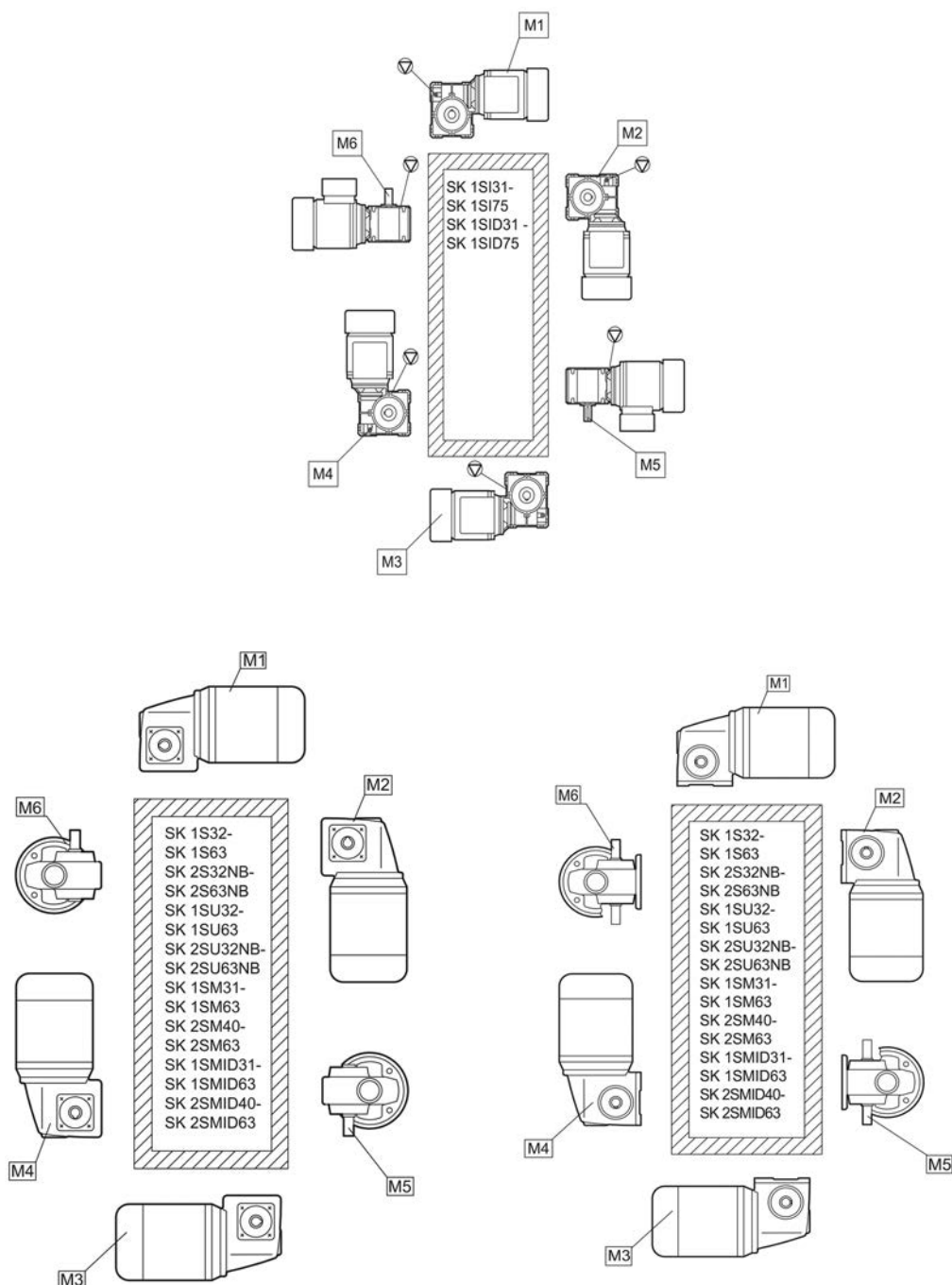
Dreno de óleo

7.1.2 Redutores de rosca sem fim UNIVERSAL/MINIBLOC

O redutores de rosca sem fim NORD UNIVERSAL/MINIBLOC são adequados para todas as posições de montagem, eles têm um preenchimento de óleo independente da forma construtiva.

Os tipos SI e SMI podem ser opcionalmente equipados com um respiro roscado. Os redutores com respiro devem ser instalados na forma construtiva informada.

Os tipos SI, SMI, S, SM, SU como tipos de redutores de rosca sem fim com 2 estágios e os tipos SI, SMI como redutores de rosca sem fim com montagem direta do motor têm um preenchimento de óleo dependente da forma construtiva e devem ser instalados na forma construtiva informada.



7.1.3 Redutores de eixos paralelos com reservatório de nível de óleo

A figura a seguir é válida para a forma construtiva M4 dos tipos de redutor SK 9282, SK 9382, SK 10282, SK 10382, SK 10382.1, SK 11282, SK 11382, SK 11382.1 e SK 12382 com reservatório de nível de óleo.

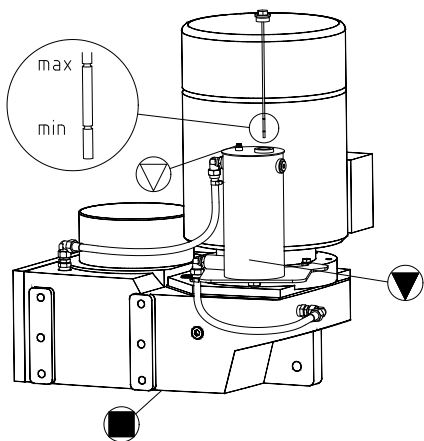
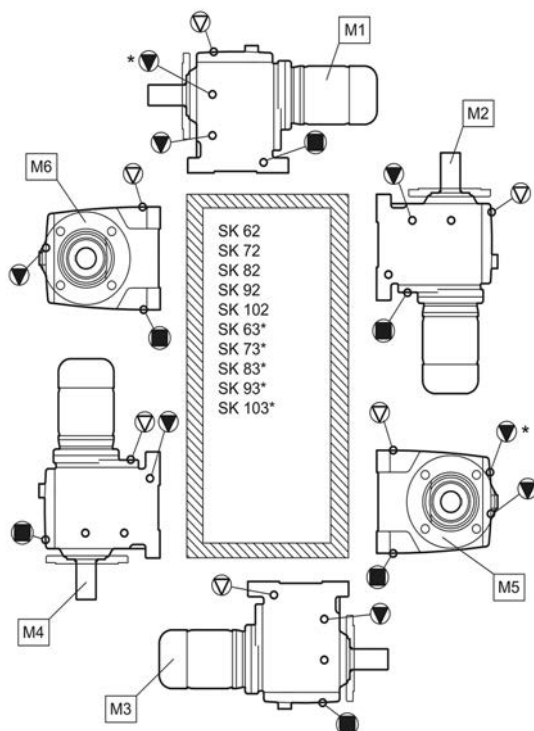
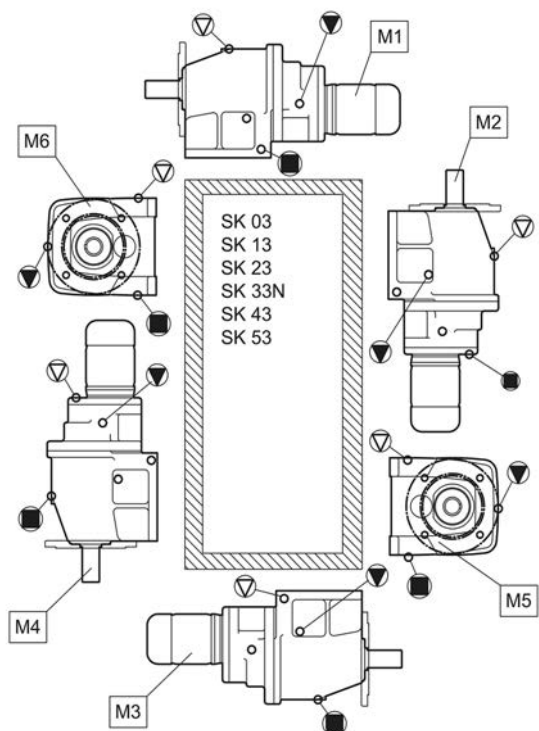
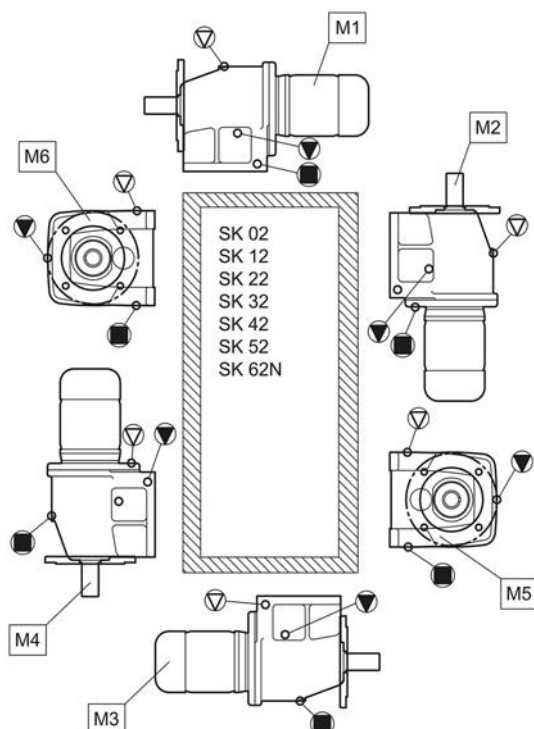
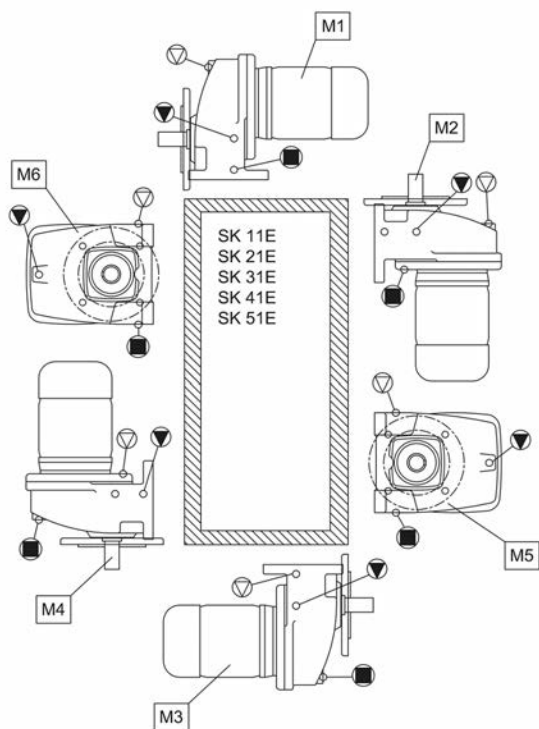
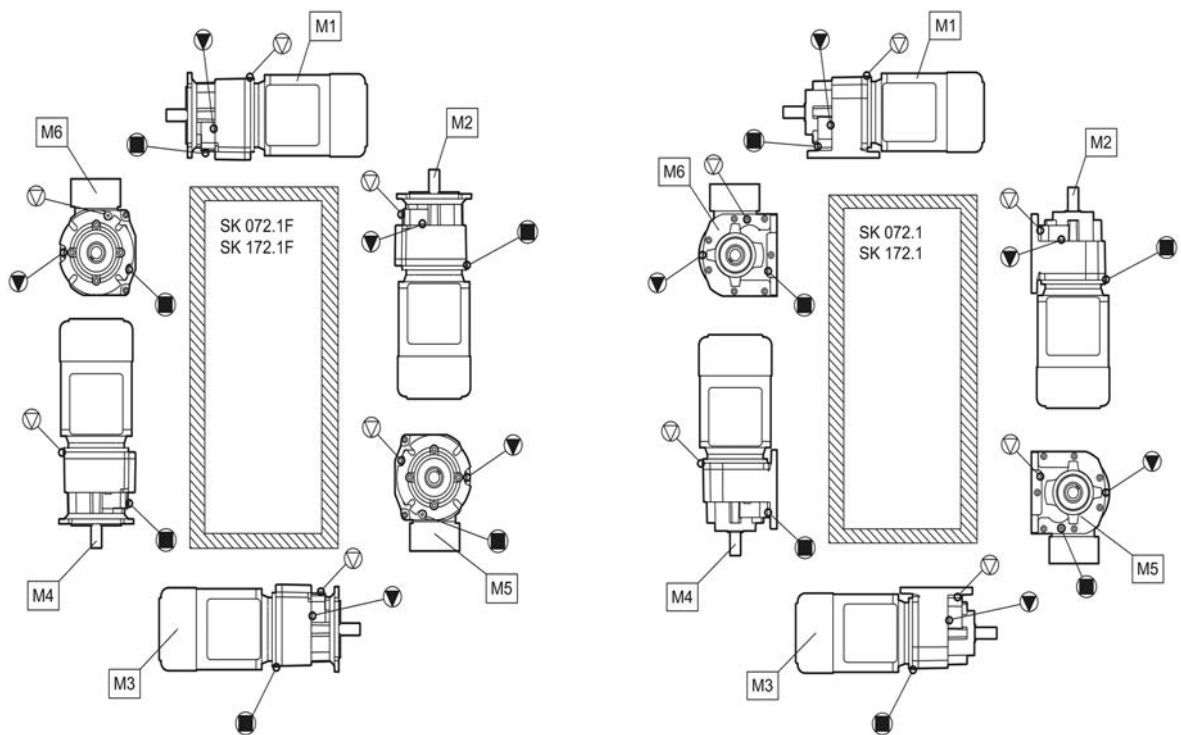
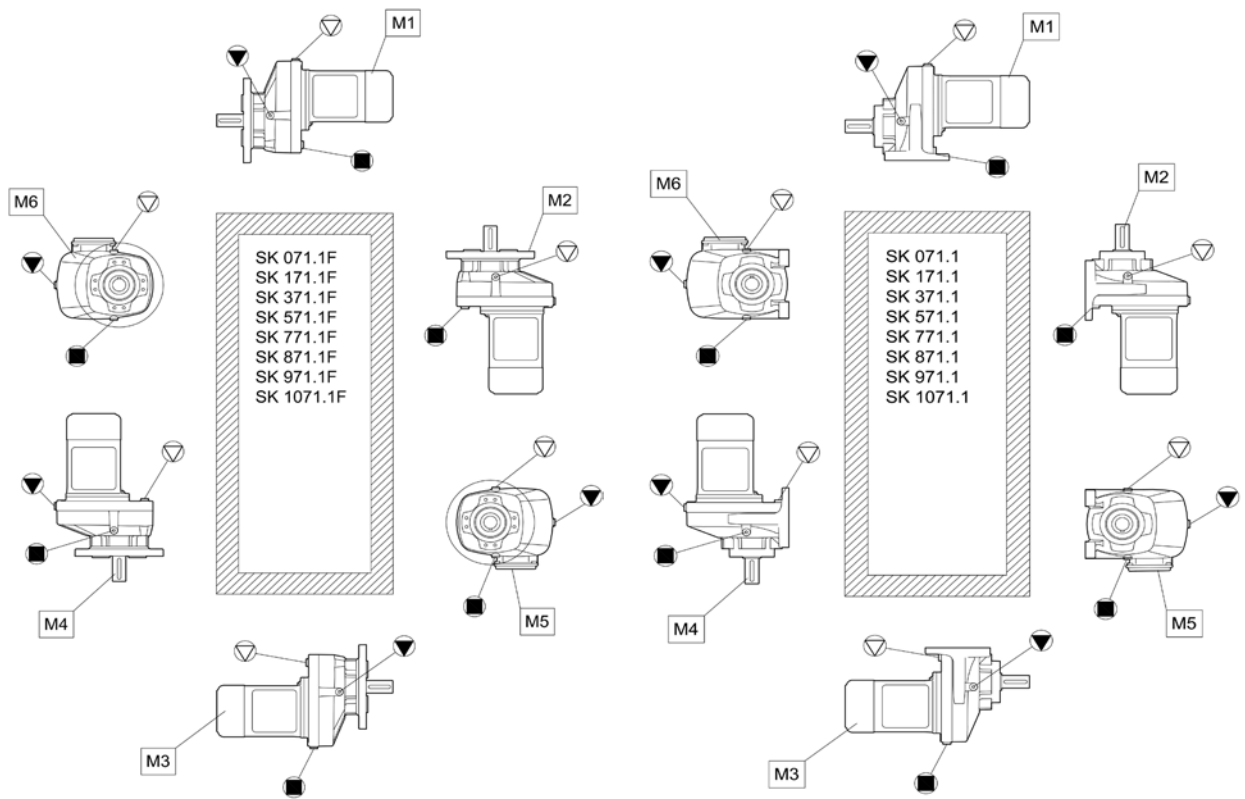
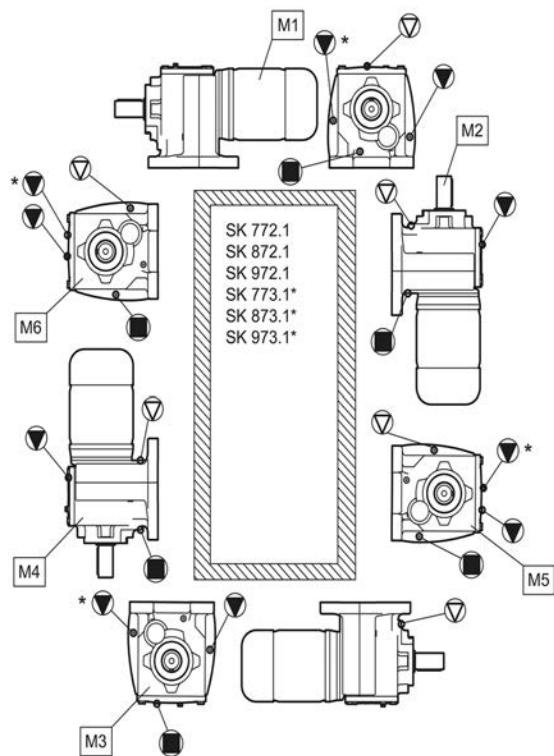
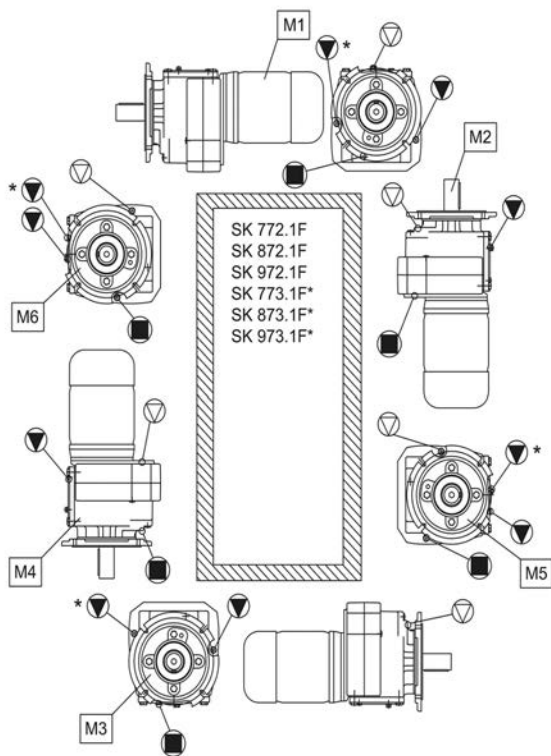
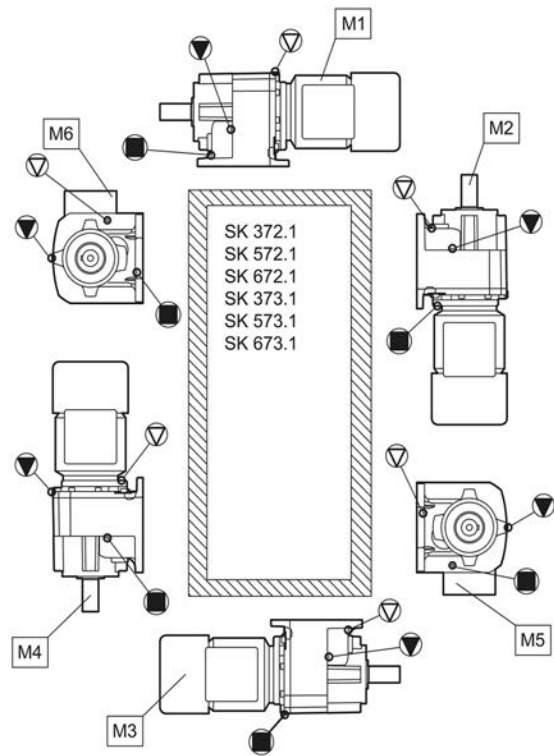
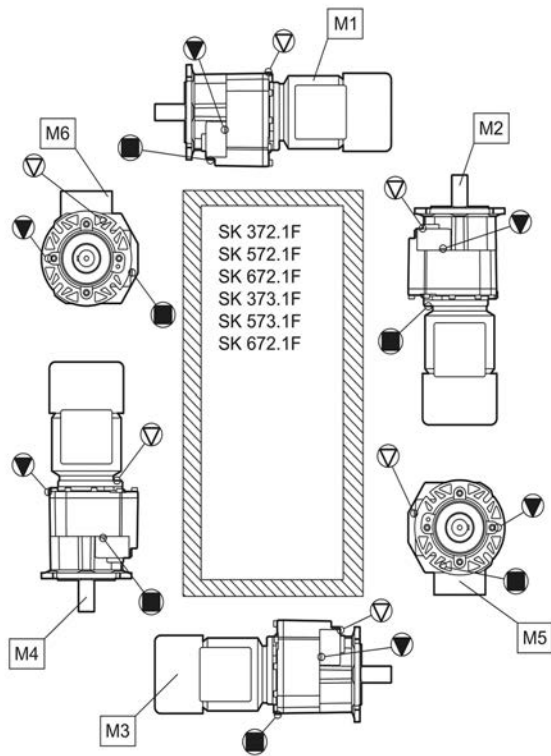


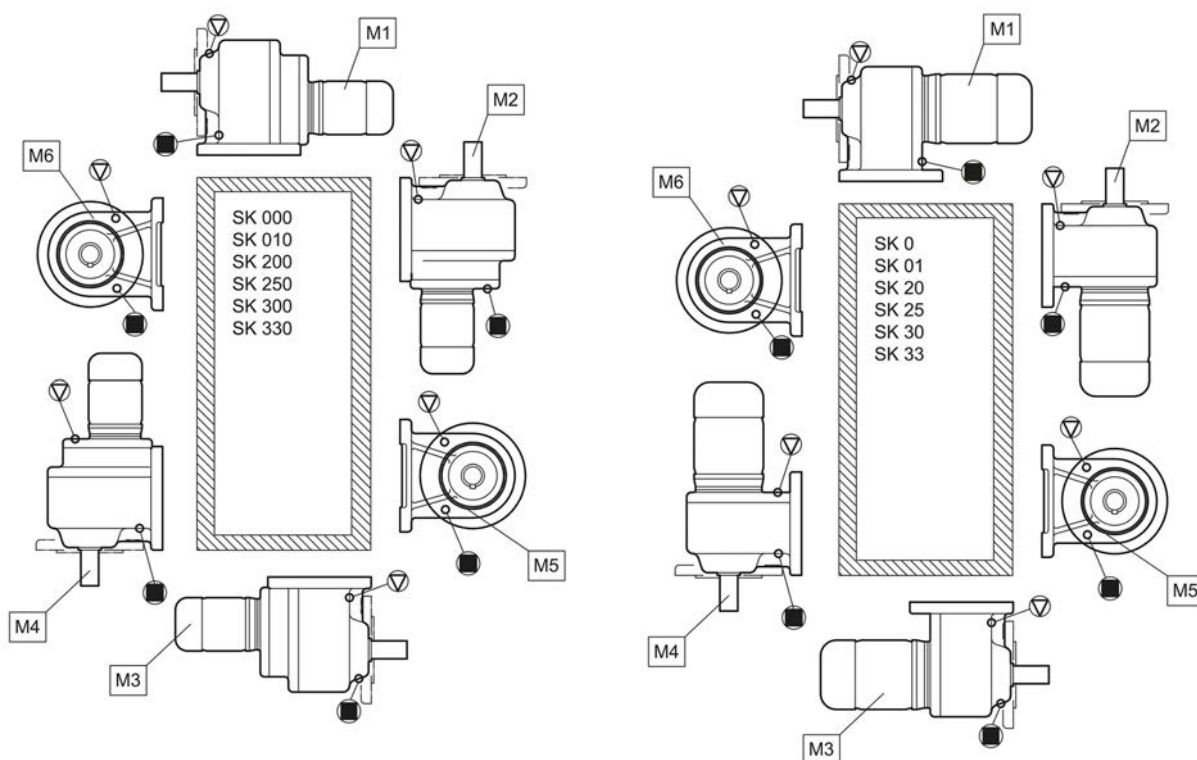
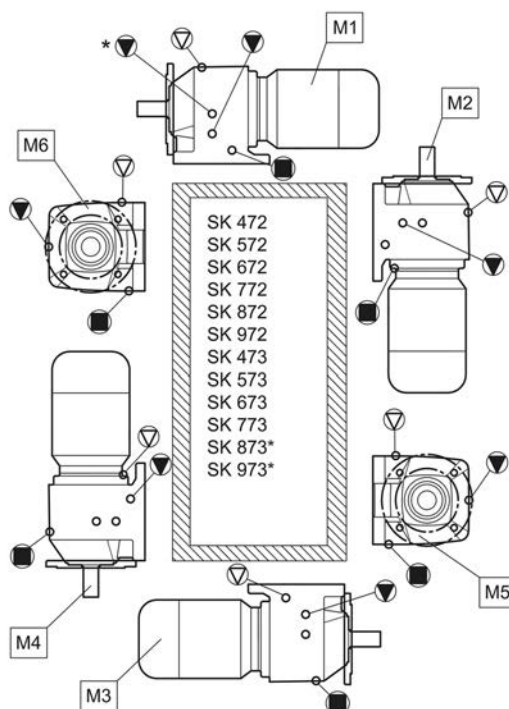
Figura 29: Redutores de eixos paralelos com reservatório de nível de óleo

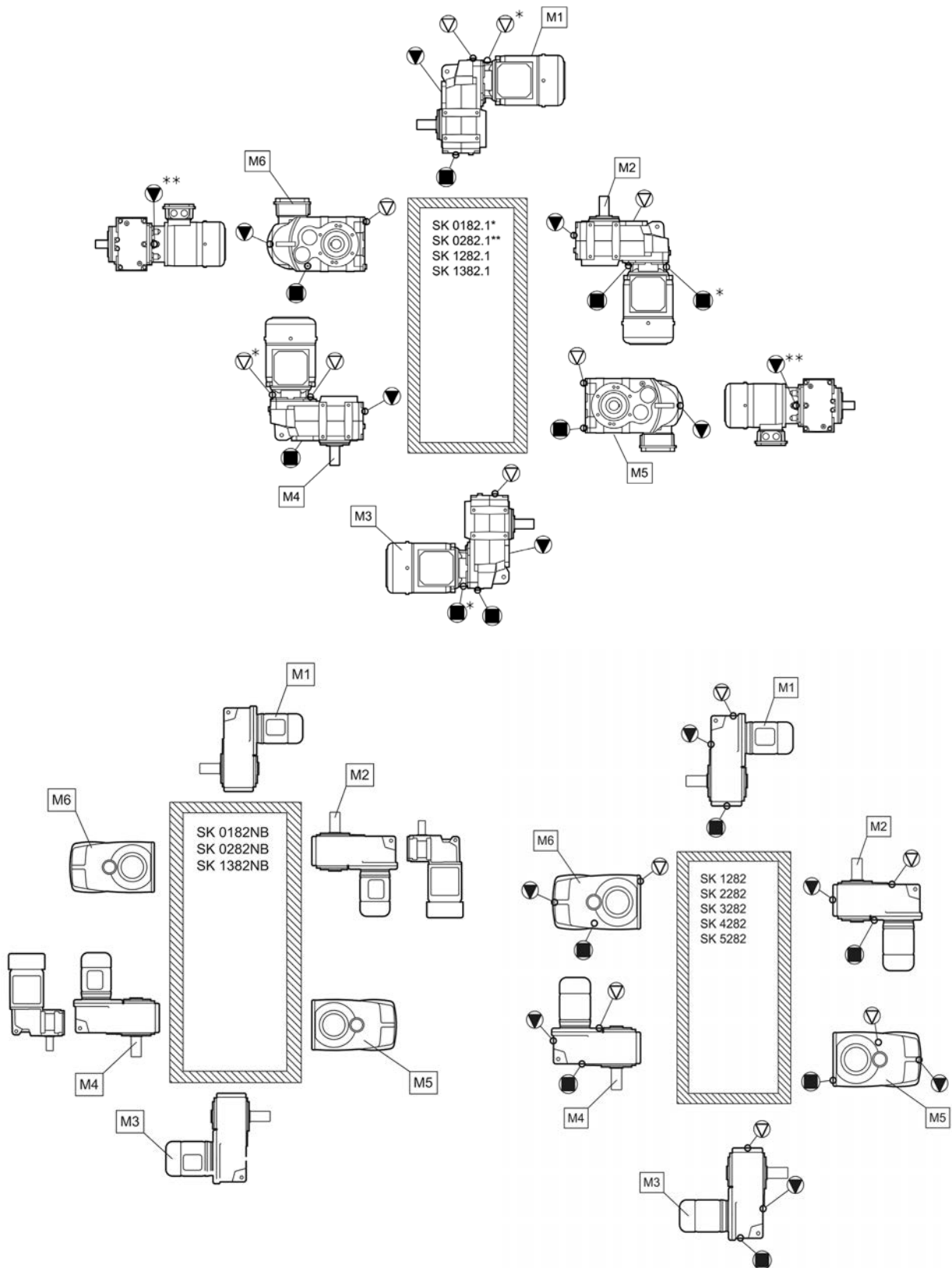
7.1.4 Visão geral das posições de montagem

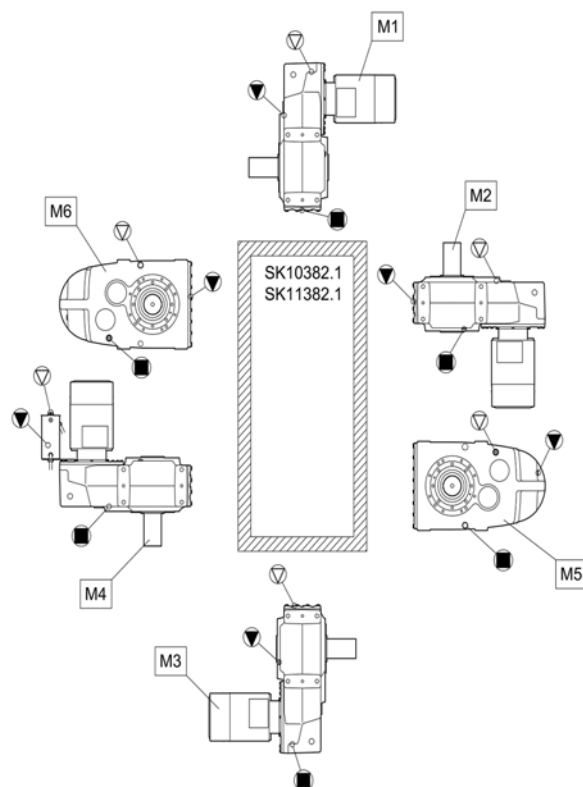
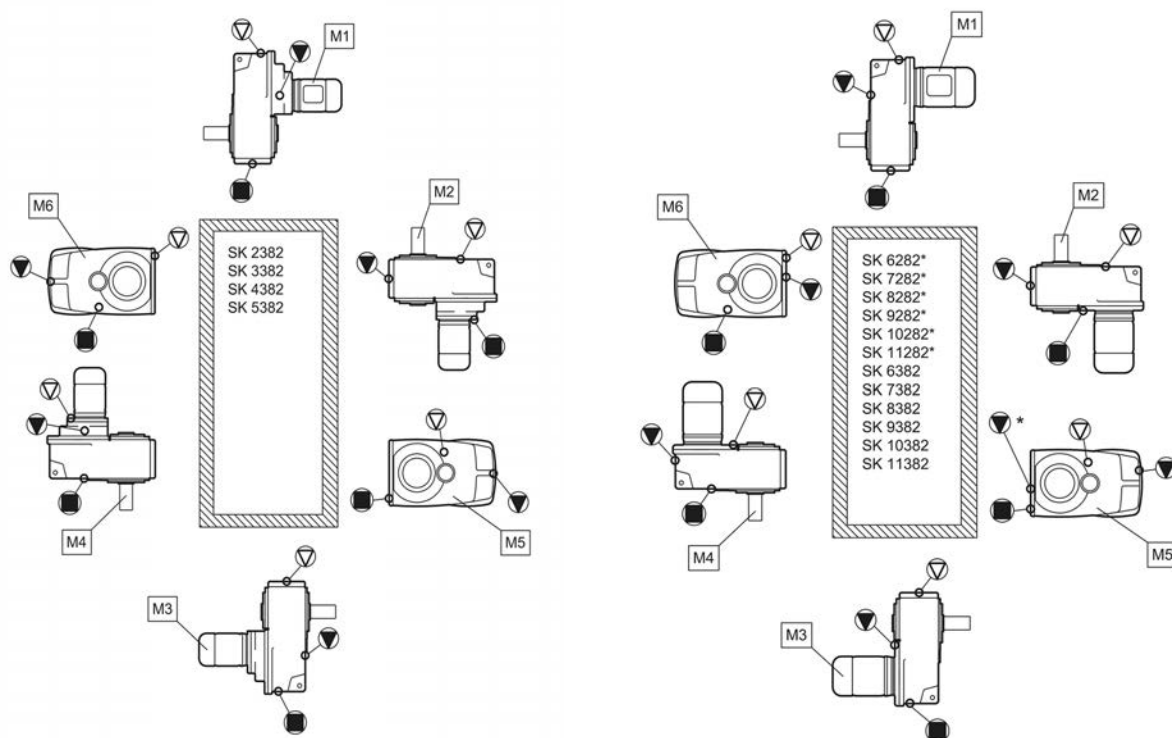


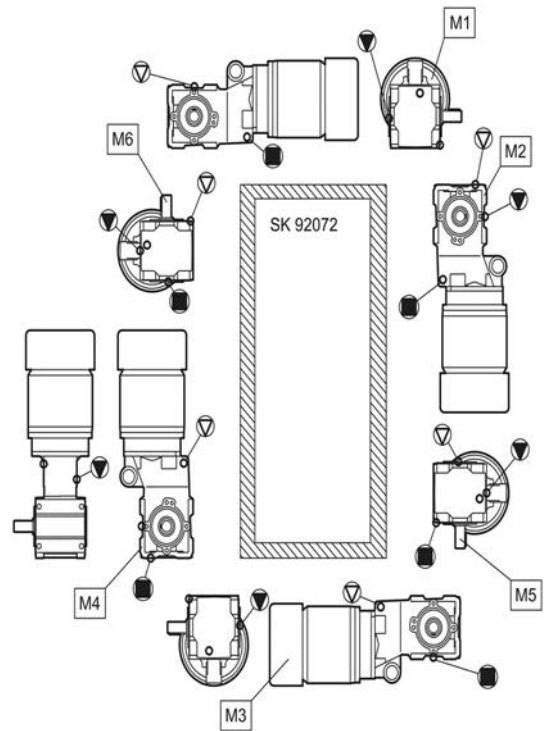
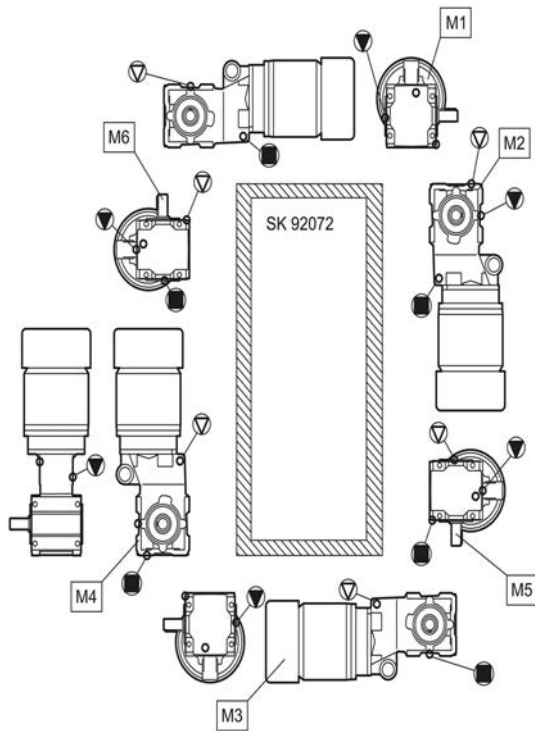
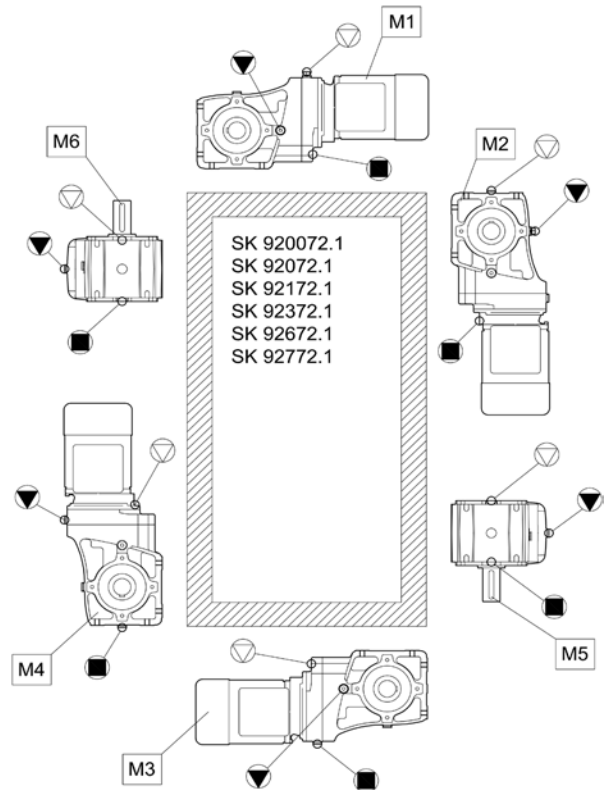
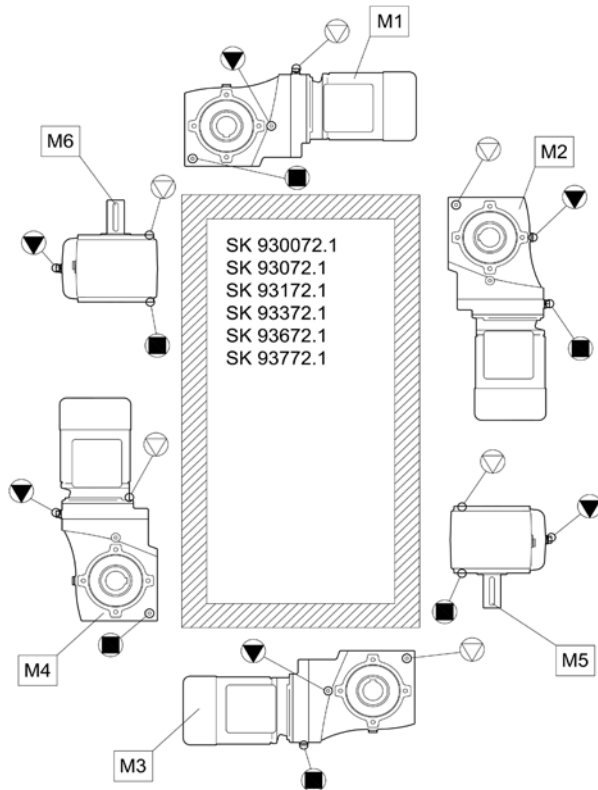


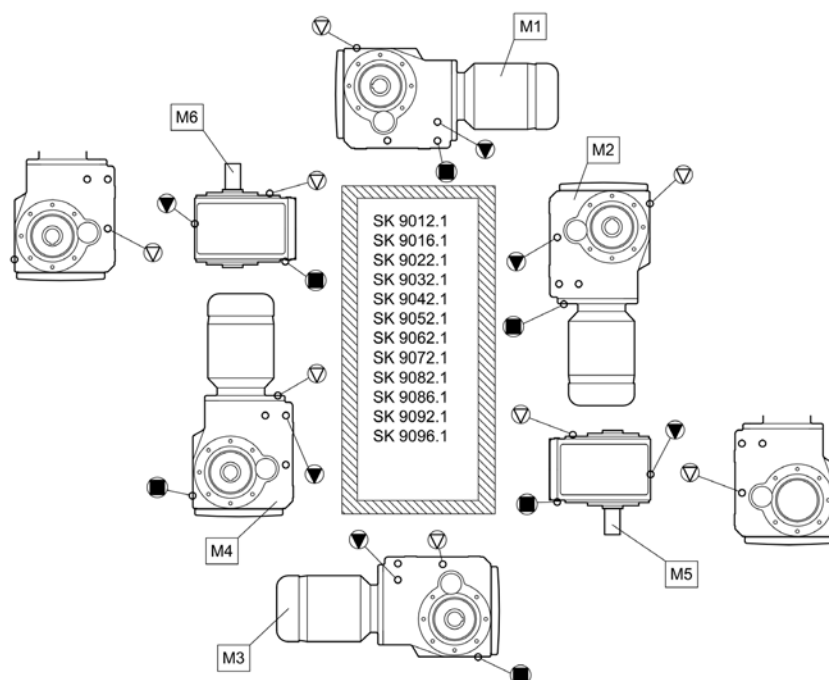
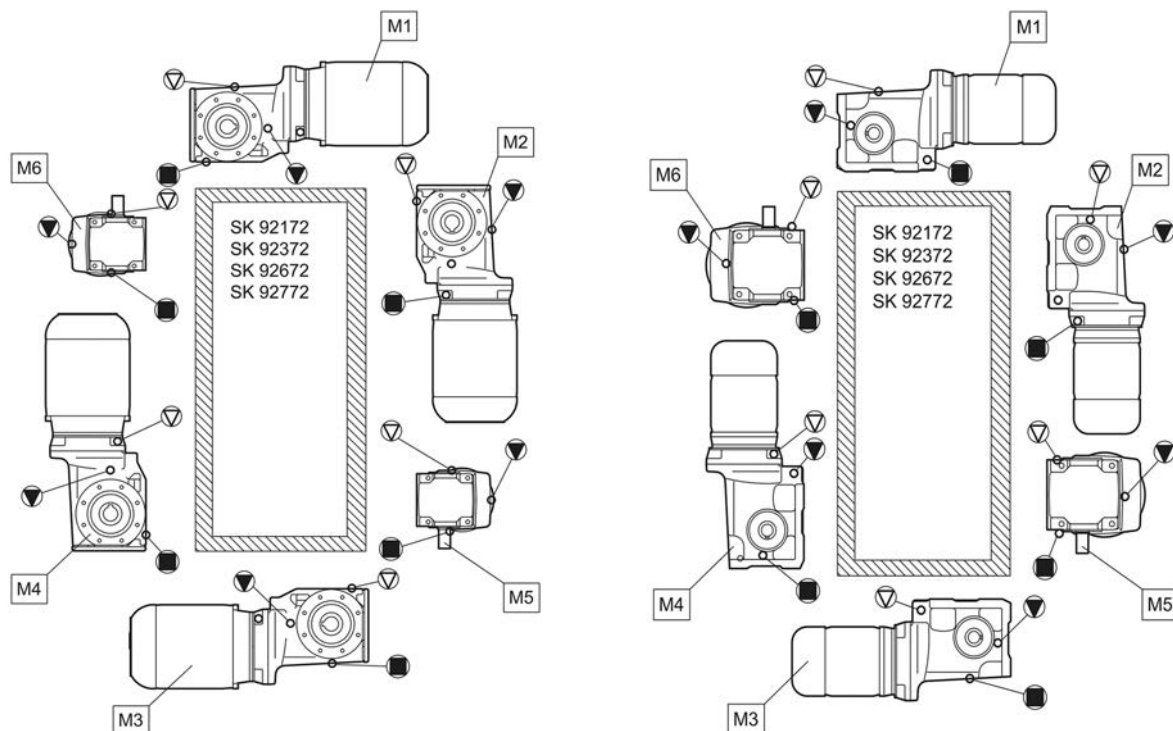


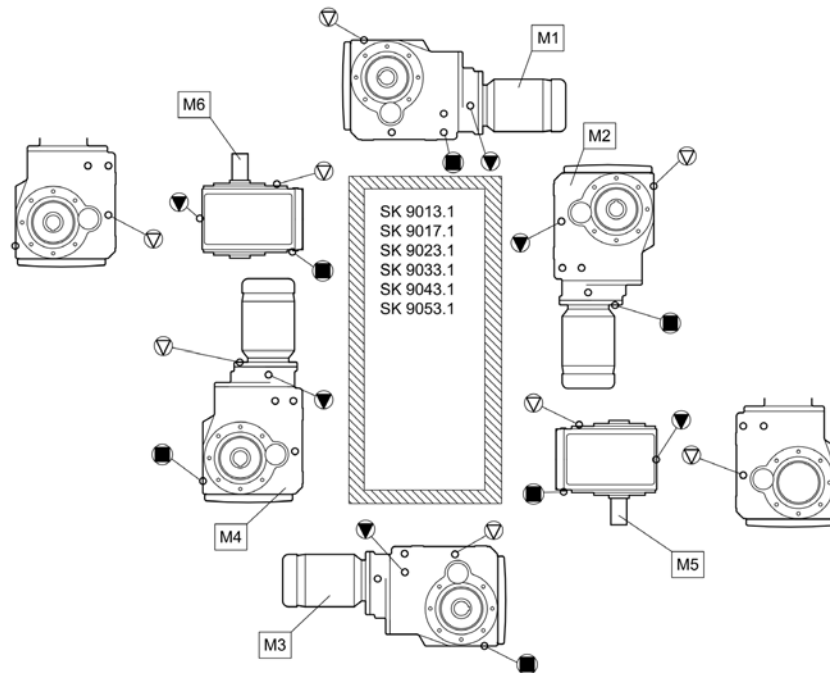
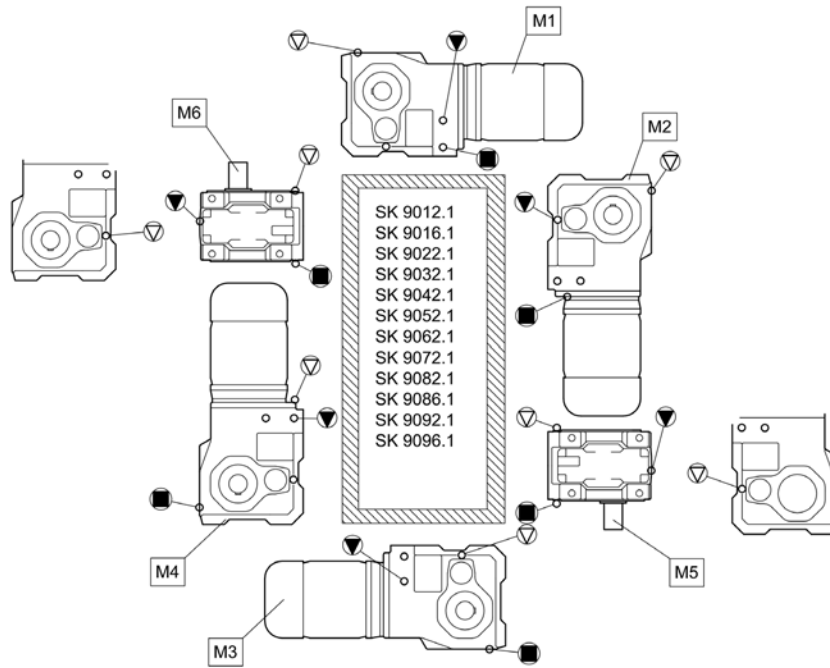


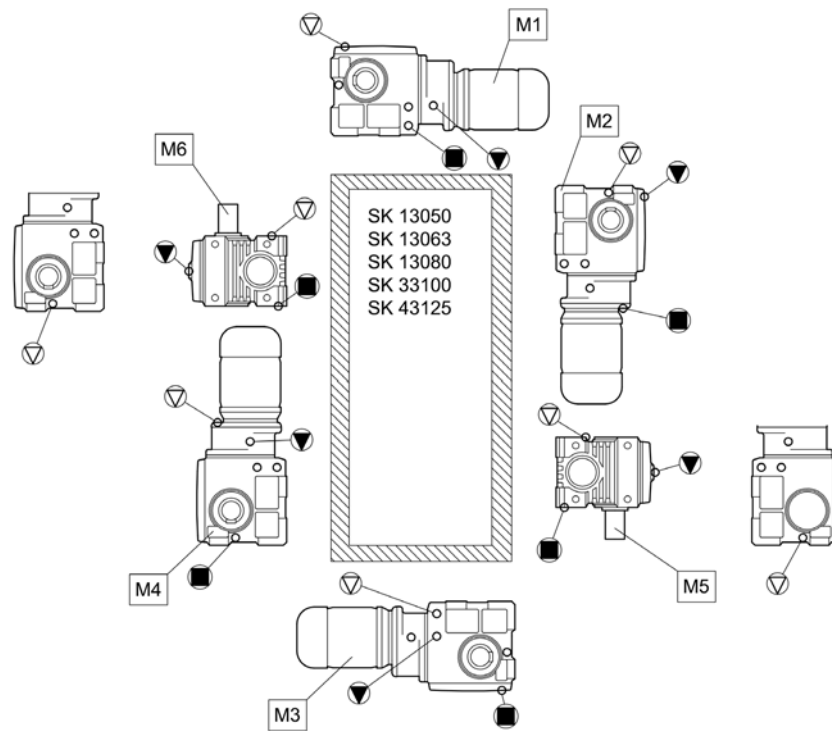
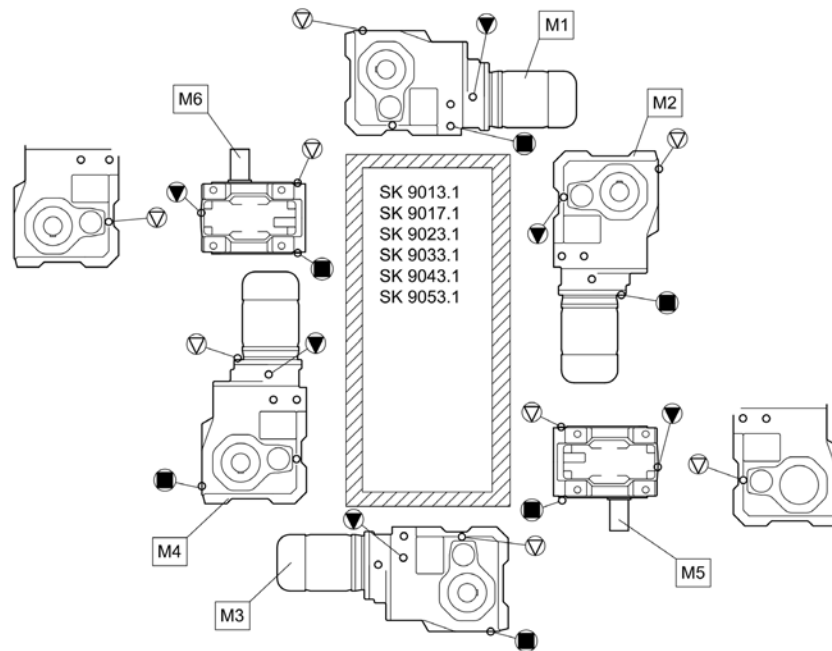


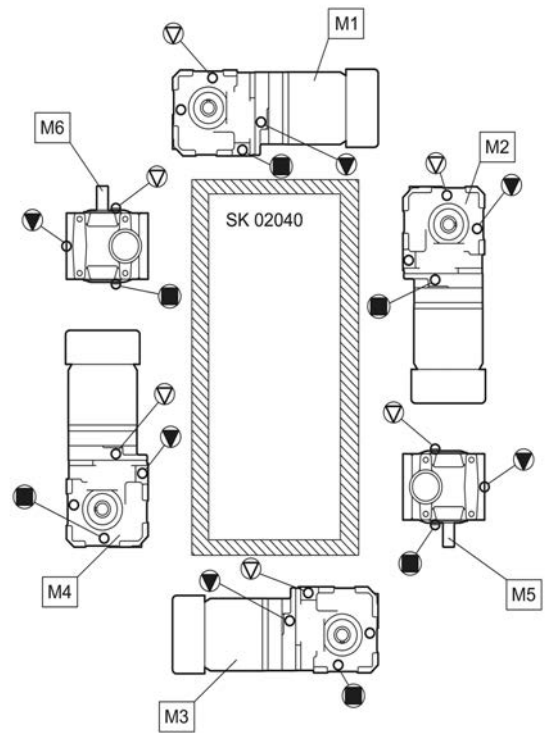
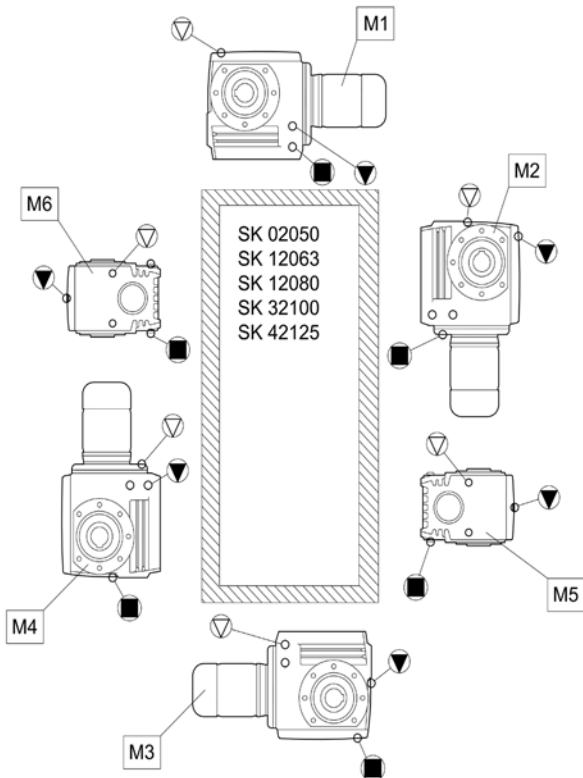
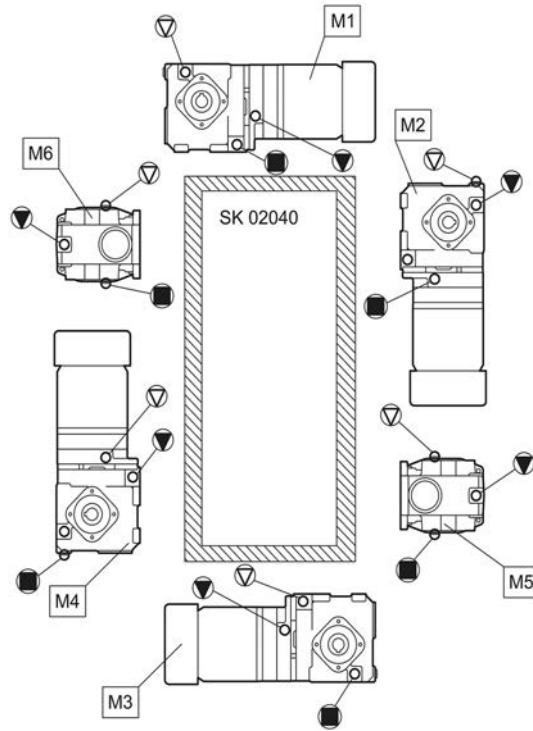


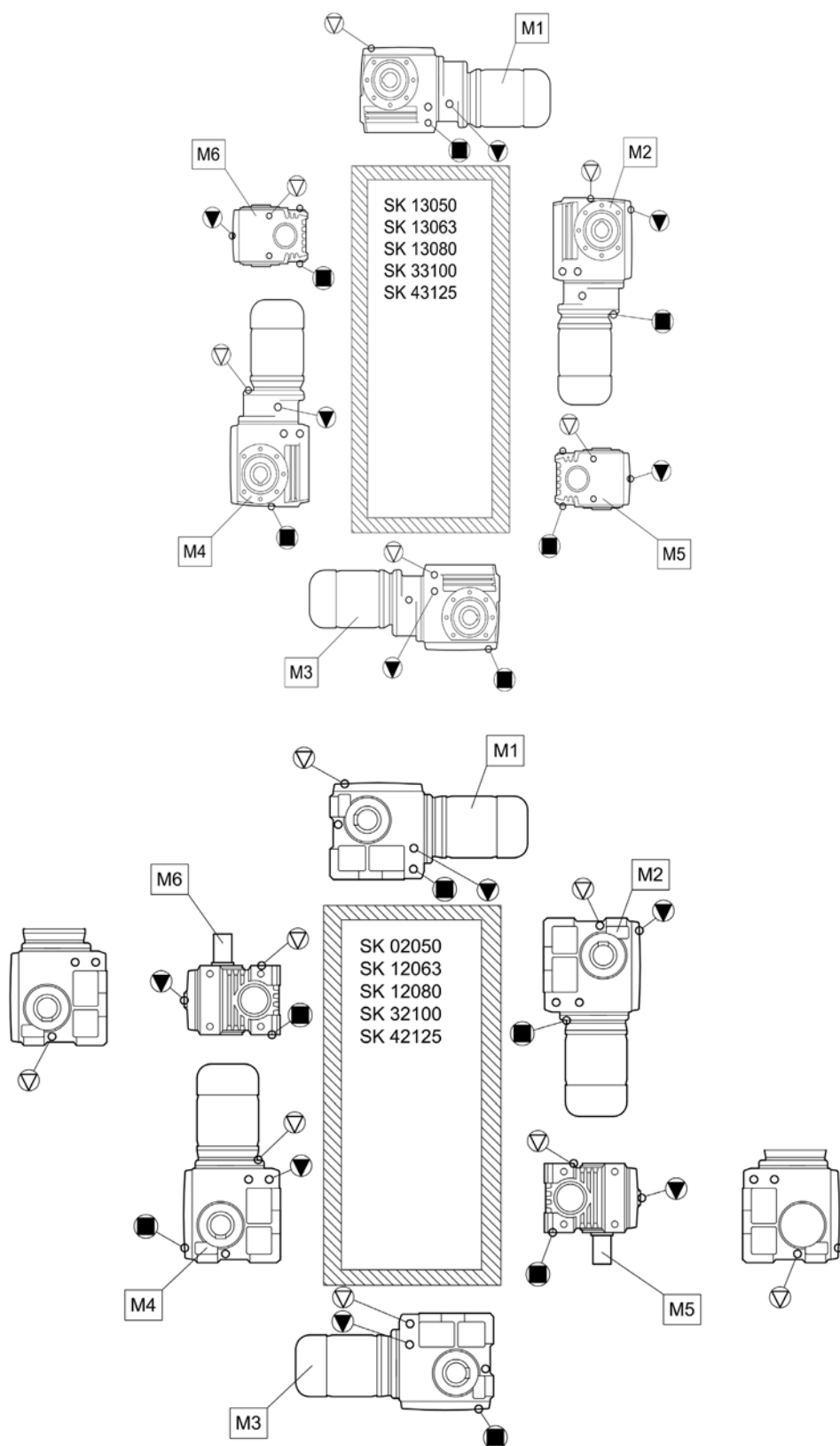


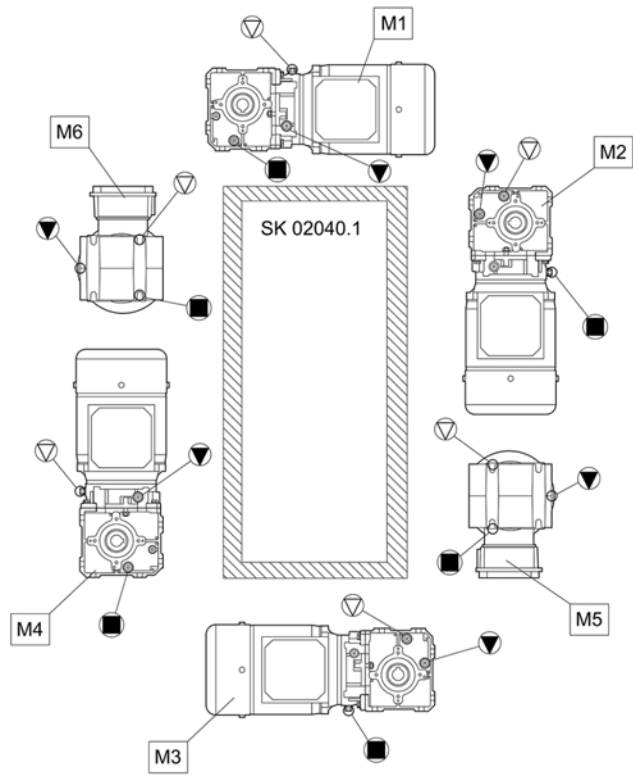












7.2 Lubrificantes

Os redutores são fornecidos preenchidos com lubrificante e prontos para operar na posição de instalação solicitada, exceto os tipos SK 11382.1, SK 12382 e SK 9096.1. Este primeiro preenchimento corresponde a um lubrificante da coluna para temperaturas ambientes (versão normal) da tabela de lubrificantes.

7.2.1 Graxas para rolamentos

Esta tabela mostra as graxas para rolamentos aprovadas equivalentes de diferentes fabricantes. O fabricante do lubrificante pode ser trocado dentro do mesmo tipo de lubrificante. Observe a faixa de temperatura ambiente.

Não é permitida a mistura de diferentes graxas. Em caso de troca da graxa, as diferentes graxas de um tipo de lubrificante com mesma faixa de temperatura ambiente podem ser misturadas com proporção de no máximo 1/20 (5 %).

Para a troca do tipo de lubrificante ou da faixa de temperatura ambiente, consulte a fábrica de redutores NORD. Caso contrário não haverá garantia do funcionamento do redutor.




Tipos de lubrificante	Temperatura ambiente				
Graxa (óleo mineral)	-30 ... 60 °C	Sphereol EPL 2	-	Mobilux EP 2	Gadus S2 V220 2
Graxa (PAO)	-25 ... 80 °C	-	PETAMO GHY 133 N	-	-

Tabela 12: Graxas para rolamentos

7.2.2 Óleos para redutores

Esta tabela mostra os lubrificantes aprovados equivalentes de diferentes fabricantes. O fabricante do óleo pode ser trocado dentro da mesma viscosidade e tipo de lubrificante. Somente mude de tipo de lubrificante ou viscosidade após consulta à fábrica de redutores NORD.

Não é permitida a mistura de diferentes óleos. Em caso de troca do óleo do redutor os óleos diferentes de um tipo de óleo com mesma viscosidade podem ser misturados com proporção de no máximo 1/20 (5 %).






Tipos de lubrificante	Informação na placa de identificação	DIN (ISO) / Temperatura ambiente					
Óleo mineral	CLP 680	ISO VG 680 0...40 °C	-	-	-	Mobilgear 600 XP 680	Omala S2 GX 680
	CLP 220	ISO VG 220 -10...40 °C	Alpha EP 220 Alpha SP 220	Renolin CLP 220 Renolin CLP 220 VCI	Klüberoil GEM 1-220 N	Mobilgear 600 XP 220	-
	CLP 100	ISO VG 100 -15...25 °C	-	-	Klüberoil GEM 1-100 N	-	-
Óleo sintético (poliglicol)	CLP PG 680	ISO VG 680 -20...40 °C	-	-	Klübersynth GH 6-680	-	-
	CLP PG 460	ISO VG 460 -25...80 °C	-	-	Klübersynth GH 6-460	-	-
	CLP PG 220	ISO VG 220 -25...80 °C	Optigear Synthetic 1300/220	Renolin PG 220	Klübersynth GH 6-220	-	-
Óleo sintético (hidrocarbonetos)	CLP HC 680	ISO VG 680 -30...80 °C	-	-	Klübersynth GEM 4-680	Mobil SHC 636	-
	CLP HC 460	ISO VG 460 -30...80 °C	-	-	-	Mobil SHC 634	-
	CLP HC 220	ISO VG 220 -40...80 °C	Alphasyn EP 220	Renolin UNISYSN XT 220 Renolin Unisyn CLP 220 Renolin Unisyn Gear 220 VCI	Klübersynth GEM 4-220 N Klübersynth MEG 4-220	Mobil SHC 630 Mobil SHC Gear 630	Omala S4 GX 220
Óleo biologicamente degradável	CLP E 680	ISO VG 680 -5...40 °C	-	Plantogear 680 S	-	-	-
	CLP E 220	ISO VG 220 -5...40 °C	-	Plantogear 220 S	-	-	-
Óleo compatível para a indústria alimentícia	CLP PG H1 680	ISO VG 680 -5...40 °C	-	-	Klübersynth UH1 6-680	-	-
	CLP PG H1 220	ISO VG 220 -25...40 °C	-	Cassida Fluid WG 220	Klübersynth UH1 6-220	-	-
	CLP HC H1 220	ISO VG 220 -25...40 °C	-	-	-	Mobil SHC Cibus 220	-
Graxa fluida para redutores com base em óleo mineral	GP 00 K-10	-10 ... 60 °C	Spheerol EPL 00	-	-	-	-
	GP 00 K-30	-30 ... 60 °C	Tribol GR 100-00 PD	-	-	-	-

Tabela 13: Óleos para redutores

A quantidade e o tipo de lubrificante estão indicados na placa de identificação. Os valores exatos variam na dependência da relação de transmissão exata e das opções OSG e OT, se instaladas. Durante o preenchimento observar necessariamente a furação do bujão de nível de óleo ou, na opção OT a vareta de óleo, como indicação da quantidade de óleo correta.

Depois de uma troca de lubrificante, especialmente após o primeiro preenchimento é possível uma pequena variação do nível de óleo após as primeiras horas de funcionamento, pois os canais de óleo e espaços vazios são preenchidos lentamente e apenas durante o funcionamento. Recomendamos verificar o nível de óleo novamente após uma breve fase de funcionamento.

Caso o redutor tenha um visor de óleo, recomendamos que se corrija o nível de óleo após aprox. 2 horas de funcionamento, de modo que o nível de óleo seja visível no visor com o redutor parado e frio. Somente depois disso é possível fazer um controle do nível de óleo através do visor.

Normalmente os tipos de redutores SK 11282, SK 11382, SK 11382.1, SK 12382 e SK 9096.1 são fornecidos sem óleo.

7.3 Torques de aperto dos parafusos

Torques de aperto dos parafusos [Nm]							
Dimensões	Parafusos nas classes de resistência				Bujões	Prisioneiro do acoplamento	União por parafuso nas coberturas
	8,8	10,9	12,9	V2A-70 V4A-70			
M4	3,2	5	6	2,8	-	-	-
M5	6,4	9	11	5,8	-	2	-
M6	11	16	19	10	-	-	6,4
M8	27	39	46	24	11	10	11
M10	53	78	91	48	11	17	27
M12	92	135	155	83	27	40	53
M16	230	335	390	207	35	-	92
M20	460	660	770	414	-	-	230
M24	790	1150	1300	711	80	-	460
M30	1600	2250	2650	1400	170	-	-
M36	2780	3910	4710	2500	-	-	1600
M42	4470	6290	7540	4025	-	-	-
M48	6140	8640	16610	5525	-	-	-
M56	9840	13850	24130	8860	-	-	-
G½	-	-	-	-	75	-	-
G¾	-	-	-	-	110	-	-
G1	-	-	-	-	190	-	-
G1¼	-	-	-	-	240	-	-
G1½	-	-	-	-	300	-	-

Tabela 14: Torques de aperto dos parafusos

Montagem de uniões roscadas de mangueiras

Passar óleo na rosca da luva roscada, do anel de corte e na rosca do segmento roscado. Rosqueie a luva roscada com a chave até o ponto em que a luva roscada gire com dificuldade nitidamente maior. Porém, continue a girar a luva roscada apenas aprox. 30° a 60°, mas no máximo 90° adiante, sendo que o segmento roscado deve ser seguro com uma chave. Remova o óleo excedente da união roscada.

7.4 Falhas operacionais

ATENÇÃO

Danos ao redutor

- Pare o acionamento imediatamente em caso de qualquer falha no redutor.

Falha	Falhas no redutor	
	Possível causa	Solução
Ruídos incomuns de funcionamento, vibrações	Falta de óleo ou danos ao mancal ou danos aos dentes	Consulta à assistência NORD
Vazamento de óleo no redutor ou no motor	Vedação defeituosa	Consulta à assistência NORD
Vazamento de óleo pelo respiro	Nível de óleo errado	Use o reservatório compensador de óleo (opção OA)
	Óleo errado ou sujo	Troca do óleo
	Condições de operação desfavoráveis	Consulta à assistência NORD
O redutor aquece demais	Condições de montagem desfavoráveis ou danos ao redutor	Consulta à assistência NORD
Pancada ao ligar, vibrações	Acoplamento do motor com defeito	Substituir o anel do elastômero
	Fixação do redutor solta	Reapertar os parafusos de fixação do motor e do redutor
	Elemento de borracha com defeito	Substituir o elemento de borracha
O eixo de saída não gira, apesar do motor girar	Quebra do redutor	Consulta à assistência NORD
	Acoplamento do motor com defeito	
	O disco de contração patina	

Tabela 15: Visão geral das falhas operacionais

7.5 Vazamentos e estanqueidade

Os redutores estão preenchidos com óleo ou graxa, para a lubrificação das peças móveis. Vedações impedem a saída do lubrificante. A estanqueidade absoluta não é tecnicamente possível, pois um certo filme de óleo é normal e vantajoso para um efeito de vedação a longo prazo, por exemplo retentores. Na área do respiro pode ser visível uma umidade por óleo, por ex., devido à função com saída de uma névoa de óleo. Em vedações por labirinto lubrificadas com graxa, por ex., sistemas de vedação Taconite, a graxa usada sai pelo vão da vedação devido ao princípio de funcionamento. Este vazamento aparente não representa uma falha.

De acordo com as condições de teste conforme DIN 3761, o vazamento é determinado pelo produto a vedar, fazendo passar através dele uma umidade funcional na aresta de vedação durante um tempo de teste definido, levando ao gotejamento do produto a vedar. A quantidade então coletada e medida é denominada como vazamento.

Definição de vazamento com base na DIN 3761 e suas aplicações					
Termo	Explicação	Local do vazamento			
		Retentor	No adaptador IEC	Junção da carcaça	Respiro
estanque	sem umidade perceptível	Não há falha.			
úmido	Película de umidade limitada localmente (sem área)	Não há falha.			
molhado	Película de umidade passando além do componente	Não há falha.		Verifique se o reparo é necessário.	Não há falha.
vazamento mensurável	escorrimento perceptível, gotejamento	Reparo recomendado			
Vazamento temporário	falha de curto prazo do sistema de vedação ou saída de óleo devido ao transporte *)	Não há falha.		Verifique se o reparo é necessário.	Não há falha.
Vazamento aparente	vazamento aparente, por ex., devido à sujidade, sistemas de vedação lubrificados	Não há falha.			

Tabela 16: Definição de vazamento com base na DIN 3761

*) Experiências anteriores mostraram que retentores úmidos ou molhados solucionam o seu vazamento por si mesmos na sequência. Por isso, não é recomendado substituí-los nesta condição. As razões da umidade momentânea podem ser , por ex., pequenas partículas sob a aresta da vedação.

7.6 Avisos para reparo

Nas consultas ao nosso serviço técnico e mecânico, favor ter disponível o tipo de redutor exato e caso necessário o número de pedido. Estas informações podem ser encontradas na placa de identificação.

7.6.1 Reparo

Em caso de reparo, remova todas as peças não originais do redutor ou do motorreductor. Não assumimos responsabilidade por eventuais peças aplicadas, por ex., encoders ou ventiladores externos.

Envie o dispositivo ao endereço a seguir:

Getriebebau NORD GmbH & Co. KG
Departamento de assistência
Getriebebau-Nord-Strasse 1
22941 Bargteheide

Informação

Se possível, indique o motivo do envio do componente/dispositivo. Informe uma pessoa de contato para o caso de perguntas.

Isso é importante para manter o tempo de reparo tão curto quanto possível.

7.6.2 Informações na internet

Além disso, na nossa página na internet você encontrará os manuais nos idiomas disponíveis: www.nord.com

7.7 Garantia

A fábrica de redutores NORD GmbH & Co. KG não assume responsabilidade por danos pessoais, materiais e financeiros devido à não observação do manual de operação, erros de operação ou utilização inadequada. Peças de desgaste gerais, por ex., retentores e tampões não estão incluídas na garantia.

7.8 Abreviaturas

2D	Redutores à prova de explosão por poeira Zona 21	F_R	Força radial transversal
2G	Redutores à prova de explosão por poeira Zona 1	F_A	Força axial
3D	Redutores à prova de explosão por poeira Zona 22	H1	Lubrificante para a indústria alimentícia
ATEX	AT mosfera EX plosiva	IE1	Motores com eficiência padrão
B5	Fixação por flange com furos passantes	IE2	Motores de alta eficiência
B14	Fixação por flange com furos roscados	IEC	International Electrotechnical Commission
CLP	Óleo mineral	NEMA	National Electrical Manufacturers Association
CLP HC	Óleo sintético de polialfaolefina	IP55	International Protection
CLP PG	Óleo sintético de poliglicol	ISO	Organização internacional para normalização
cSt	Centistokes	pH	Valor de pH
CW	Clockwise, direção de giro horário	EPI	Equipamento de proteção individual
CCW	CounterClockwise, direção de giro anti-horário	RL	Diretriz
°dH	Dureza da água em graus de dureza alemã 1°dH = 0,1783 mmol/l	UKCA	UK Conformity Assessed (símbolo de conformidade dos produtos para Grã-Bretanha)
DIN	Instituto Alemão para Normalização	VCI	Volatile Corrosion Inhibitor
E	Esterol	VG	Grupo de viscosidade
CE	Comunidade Européia	WN	Documento da NORD DRIVESYSTEMS.
EN	Norma Européia		

Índice de palavras-chaves

A		Motor elétrico	42
Armazenamento de longo prazo	19	Motor normalizado	36
Assistência	79	N	
Ativação do respiro	43	Nível de óleo	43
Avisos de segurança	11	nsd tupH.....	20
C		O	
Coberturas	33	Opção H66	25
Controle visual	50	Opção M	31
Controle visual da mangueira	52	Opções.....	15
D		P	
Descarte de materiais.....	56	Período de amaciamento.....	47
Disco de contração.....	28, 31	Placa de identificação	17
Dispositivo de inserção.....	23	Q	
E		Quantidades de lubrificante	73
Eixo oco com GRIPMAXX™ (opção M)	31	R	
Endereço	79	Redutor para encaixe.....	25
F		Relubrificar.....	52
Falhas	77	Relubrique os mancais.....	55
G		Reparo	79
Graxas para rolamentos	73	Respiro.....	43
GRIPMAXX™	31	Respiro roscado.....	54
I		Retentor	54
Instalação	20	Revisão geral	55
Instalação elétrica.....	42	Ruídos de funcionamento	50
Internet.....	79	S	
Intervalos de inspeção.....	49	Serpentina de resfriamento	46
Intervalos de manutenção	49	Sistema de resfriamento	39
Introdução de forças	23	T	
L		Tipos de redutores	15
Lubrificador	44, 53	Torques de aperto.....	76
Lubrificantes	73	Trabalhos de manutenção	
M		Controle visual.....	50
Manutenção	79	Lubrificador.....	53
Montagem.....	20	Relubrificar VL2, VL3, W e AI/AN	52
Motor.....	42	Respiro roscado	54



Retentor	54	U	
Troca do óleo	53	Uniões roscadas de mangueiras	76
Vazamentos	50	Utilização adequada	11
Verificar o nível de óleo	50	V	
Verificar ruídos de funcionamento	50	Vazamento	78
Transporte	13, 18	Verificar o nível de óleo	50
Tratamento superficial		Verifique a mangueira	52
nsd tupH	20		
Trocar o óleo	53		

Headquarters
Getriebebau NORD GmbH & Co. KG
Getriebebau-Nord-Str. 1
22941 Bargteheide, Deutschland
T: +49 45 32 / 289 0
F: +49 45 32 / 289 22 53
info@nord.com