

B 1000 – sk

Prevodovka

Príručka s návodom na montáž





Dokument si prečítajte a uschovajte ho pre budúce použitie

Tento dokument si starostlivo prečítajte ešte predtým, ako začnete pracovať na zariadení a zariadenie uvediete do prevádzky. Vždy sa riadte pokynmi v tomto dokumente. Tvoria predpoklad pre bezporuchovú a bezpečnú prevádzku a plnenie prípadných záručných nárokov.

Ak v tomto dokumente nenájdete odpoveď na svoje otázky týkajúce sa používania zariadenia alebo ak potrebujete ďalšie informácie, obráťte sa na spoločnosť Getriebebau NORD GmbH & Co. KG.

Nemecké znenie tohto dokumentu sa považuje za originál. Smerodajná je vždy nemeckojazyčná verzia dokumentu. Ak je tento dokument dostupný v iných jazykoch, ide o preklad originálneho dokumentu.

Tento dokument uschovajte v blízkosti zariadenia tak, aby bol dostupný v prípade potreby.

Pre vaše zariadenie použite verziu tejto dokumentácie, ktorá bola platná v čase dodania. Aktuálne platnú verziu dokumentácie nájdete na stránke www.nord.com.

Riadte sa aj nasledujúcimi dokumentmi:

- katalógy Prevodovka,
- dokumentácie k elektromotoru,
- dokumentácie k namontovaným alebo doplnkovým komponentom.

Dokumentácia

Názov:	B 1000
Mat. č.:	6052815
Konštrukčný rad:	Prevodovky a motory s prevodovkou
Typový rad:	
Typy prevodoviek:	Čelná prevodovka Čelná prevodovka NORDBLOC Čelná prevodovka Standard Plochá prevodovka Kuželočelná prevodovka Závitovková prevodovka s čelným súkolesím Závitovková prevodovka MINIBLOC Závitovková prevodovka UNIVERSAL

Zoznam s verziami

Nadpis, Dátum	Objednávacie číslo / Verzia	Poznámky
	Interný kód	
B 1000 , Február 2013	6052815 / 0713	-
B 1000 , September 2014	6052815 / 3814	<ul style="list-style-type: none"> Všeobecné úpravy
B 1000 , Apríl 2015	6052815 / 1915	<ul style="list-style-type: none"> Nové typy prevodoviek SK 10382.1 + SK 11382.1
B 1000 , Marec 2016	6052815 / 0916	<ul style="list-style-type: none"> Všeobecné úpravy Nové kuželočelné prevodovky SK 920072.1 + SK 930072.1
B 1000 , September 2016	6052815 / 3816	<ul style="list-style-type: none"> Všeobecné úpravy Nové čelné prevodovky SK 071.1, SK 171.1, SK 371.1, SK 571.1, SK 771.1
B 1000 , jún 2018	6052815 / 2518	<ul style="list-style-type: none"> Všeobecné úpravy Nové ploché prevodovky SK 0182.1, SK 0282.1, SK 1282.1, SK 1382.1 Nová závitovková prevodovka SK 02040.1
B 1000 , December 2018	6052815 / 5018	<ul style="list-style-type: none"> Všeobecné úpravy Prepracované bezpečnostné a výstražné pokyny Nové čelné prevodovky NORDBLOC SK 871.1, SK 971.1, SK 1071.1
B 1000 , Október 2019	6052815 / 4419	<ul style="list-style-type: none"> Všeobecné úpravy Doplnenie GRIPMAXX™ (možnosť M)

Nadpis, Dátum	Objednávacie číslo / Verzia	Poznámky
	Interný kód	
B 1000, September 2021	6052815 / 3921	<ul style="list-style-type: none"> • redakčné prepracovanie • všeobecné úpravy a doplnenia
	32551	
B 1000, Júl 2022	6052815 / 2822	<ul style="list-style-type: none"> • Úprava maximálnych hmotností motorov
	34343	
B 1000, Júl 2023	6052815 / 3023	<ul style="list-style-type: none"> • Všeobecné úpravy • Revízia bezpečnostných pokynov • Rozšírenie typov v tabuľke maximálne prípustných hmotností motora: SK 9xxx.1 a SK 1382.1 • Revízia mazív • Úprava dlhodobého skladovania
	36228	
B 1000, jún 2024	6052815 / 2424	<ul style="list-style-type: none"> • Všeobecné úpravy • Doplnenie prevodoviek typov SK 1282.1 GJL, SK 1382.1 a SK 1382.1 GJL • Rozšírenie typov v tabuľke maximálne prípustných hmotností motora: SK 971.1 a SK 1071.1 • Revízia mazív
	38062	

Tabuľka 1: Zoznam verzií B 1000

Poznámky k autorským právam

Dokument sa ako súčasť tu popísaného zariadenia musí odovzdať vo vhodnej forme každému používateľovi zariadenia.

Akékoľvek spracovanie alebo zmena, alebo iné zhodnotenie dokumentu je zakázané.

Vydavateľ

Getriebebau NORD GmbH & Co. KG

Getriebebau-Nord-Straße 1 • 22941 Bargteheide, Nemecko • <http://www.nord.com>

Tel +49 (0) 45 32 / 289-0 • Fax +49 (0) 45 32 / 289-2253

Člen skupiny NORD DRIVESYSTEMS

Obsah

1	Bezpečnostné pokyny	10
1.1	Používanie podľa predpisov	10
1.2	Nevykonávajte žiadne zmeny	10
1.3	Vykonávajte prehliadky a práce na údržbe	10
1.4	Odborne spôsobilý personál	10
1.5	Bezpečnosť pri určitých činnostiach	11
1.5.1	Kontrola poškodenia počas prepravy	11
1.5.2	Bezpečnostné pokyny k inštalácii a údržbe	11
1.6	Ohrozenia	11
1.6.1	Ohrozenie pri zdvíhaní	11
1.6.2	Ohrozenie rotujúcimi súčastami	11
1.6.3	Ohrozenie vysokými alebo nízkymi teplotami	12
1.6.4	Ohrozenie mazivami a inými látkami	12
1.6.5	Ohrozenie hlukom	12
1.6.6	Ohrozenie chladivom pod tlakom	12
2	Popis prevodovky	13
2.1	Druhy prevodoviek a typové označenia	13
2.2	Výrobný štítok	15
3	Preprava, skladovanie, montáž	16
3.1	Preprava prevodovky	16
3.2	Skladovanie a prestoje	16
3.2.1	Všeobecne platné opatrenia	16
3.2.2	Skladovanie a prestoje dlhšie ako 3 mesiace	17
3.2.3	Skladovanie a prestoje dlhšie ako 9 mesiace	17
3.3	Prípravy na inštaláciu	18
3.3.1	Kontrola poškodenia	18
3.3.2	Odstránenie prípravku na ochranu proti korózii	18
3.3.3	Kontrola smeru otáčania	18
3.3.4	Kontrola podmienok prostredia	18
3.3.5	Pohon s povrchovou úpravou nsd tupH	18
3.3.6	Montáž olejovej vyrovnávacej nádrže (možnosť: OA)	19
3.3.7	Montáž olejovej nádrže (možnosť: OT)	19
3.4	Inštalácia prevodovky	20
3.5	Montáž náboja na plný hriadeľ (možnosť: V, L)	21
3.6	Montáž násuvných prevodoviek s upevňovacím prvkom (možnosť: B)	23
3.7	Montáž dutého hriadeľa so zverným kotúčom (možnosť: S)	26
3.8	Montáž dutého hriadeľa s prípravkom GRIPMAXX™ (možnosť: M)	28
3.9	Montáž krycieho veka (možnosť: H, H66)	30
3.10	Montáž krycieho veka	31
3.11	Montáž normovaného motora (možnosť: IEC, NEMA, AI, AN)	32
3.12	Montáž špirály chladiča do chladiaceho systému	36
3.13	Montáž externého vzduchového chladiča oleja	36
3.13.1	Pripojenie hadicových rozvodov	37
3.13.2	Elektrická prípojka	37
3.14	Montáž vyrovnávacej olejovej nádrže (možnosť: OA)	38
3.14.1	Montáž veľkostí I, II a III	38
3.14.2	Montáž veľkostí OA a OB	39
3.15	Dodatočné lakovanie	39
3.16	Elektrické pripojenie namontovaného motora	39
4	Uvedenie do prevádzky	40
4.1	Kontrola hladiny oleja	40
4.2	Aktivovanie odvodušňovania	40
4.3	Aktivácia automatického dávkovača maziva	41
4.4	Chladiaca špirála (možnosť: CC)	43

4.5	Externý vzduchový chladič oleja	44
4.6	Zábeh závitovkovej prevodovky	44
4.7	Prevádzka adaptéra AI/AN s voliteľnou výbavou BRG1	45
4.8	Kontrolný zoznam	45
5	Kontrola a údržba.....	46
5.1	Intervaly kontroly a údržby	46
5.2	Inšpekčné a údržbové práce	47
5.2.1	Vizuálna kontrola netesností.....	47
5.2.2	Kontrola hluku počas chodu	47
5.2.3	Kontrola hladiny oleja	48
5.2.4	Vizuálna kontrola gumových silentblokov (možnosť: G, VG).....	49
5.2.5	Vizuálna kontrola hadicových rozvodov (možnosť: OT, CS2-X).....	49
5.2.6	Doplňte mazací tuk (možnosť: VL2, VL3, W, AI, AN)	49
5.2.7	Výmena automatického dávkovača maziva.....	50
5.2.8	Výmena oleja.....	50
5.2.9	Čistenie a kontrola odzvušňovacej skrutky	51
5.2.10	Výmena tesniaceho krúžka hriadeľa.....	51
5.2.11	Premazávanie ložísk v prevodovke	52
5.2.12	Generálna oprava.....	52
6	Likvidácia.....	53
7	Príloha	54
7.1	Konštrukčné tvary a montážne polohy	54
7.1.1	Vysvetlenie symbolov	54
7.1.2	Závitovková prevodovka UNIVERSAL/MINIBLOC	55
7.1.3	Plochá prevodovka s nádržkou na kontrolu stavu oleja.....	56
7.1.4	Prehľad montážnych polôh.....	57
7.2	Mazivá.....	70
7.2.1	Mazivá do valivých ložísk	70
7.2.2	Prevodové oleje.....	71
7.3	Uťahovacie momenty skrutiek.....	73
7.4	Prevádzkové poruchy.....	74
7.5	Únik a tesnosť	75
7.6	Pokyny na opravu	76
7.6.1	Opravy.....	76
7.6.2	Internetové informácie	76
7.7	Záruka	76
7.8	Skratky.....	77

Zoznam obrázkov

Obrázok 1: Typový štítok.....	15
Obrázok 2: Príklad jednoduchého napínacieho zariadenia	21
Obrázok 3: Prípustné pôsobiská síl na hnacom a hnanom hriadeľi	22
Obrázok 4: Naneste mazací prostriedok na hriadeľ a náboj.....	23
Obrázok 5: Demontáž uzatváracieho krytu namontovaného od výroby.....	24
Obrázok 6: Axiálne zaistenie hriadeľa s osadením pomocou upevňovacieho elementu	24
Obrázok 7: Axiálne zaistenie hriadeľa bez osadenia pomocou upevňovacieho elementu.....	24
Obrázok 8: Demontáž s demontážnym zariadením.....	24
Obrázok 9: Montáž gumených silentblokov (voľba G príp. VG) pri plochých prevodovkách.....	25
Obrázok 10: Upevnenie torzného ramena pri kužeľočelnej prevodovke a závitovkovej prevodovke.....	25
Obrázok 11: Dutý hriadeľ so zverným kotúčom.....	26
Obrázok 12: GRIPMAXX™, zobrazenie vyhotovenia od výbušného prostredia	28
Obrázok 13: Montáž krytu voľba SH, voľba H a voľba H66	30
Obrázok 14: Demontáž a montáž krycieho veka	31
Obrázok 15: Montáž spojky na hriadeľ motora pri rôznych druhoch konštrukcie spojky.....	34
Obrázok 16: Kryt chladiča	36
Obrázok 17: Pripojenie externého vzduchového chladiča oleja	37
Obrázok 18: Poloha olejovej vyrovnávacej nádrže	38
Obrázok 19: Poloha olejovej vyrovnávacej nádrže	39
Obrázok 20: Aktivácia odvzdušňovacej skrutky.....	40
Obrázok 21: Aktivácia tlakovej odvzdušňovacej skrutky.....	40
Obrázok 22: Odstránenie pôvodnej odvzdušňovacej skrutky a montáž špeciálneho odvzdušňovača.....	40
Obrázok 23: Montáž nádoby na zachytenie maziva	41
Obrázok 24: Aktivácia automatického dávkovača maziva pri nadstavbe normovaného motora.....	41
Obrázok 25: Nálepka.....	42
Obrázok 26: Pomocou mierky oleja skontrolujte stav oleja	48
Obrázok 27: Doplnenie maziva v adaptéri IEC/NEMA A1 a AN možnosť BRG1	49
Obrázok 28: Výmena automatického dávkovača maziva pri nadstavbe normovaného motora.....	50
Obrázok 29: Plochá prevodovka s nádržkou na kontrolu stavu oleja	56

Zoznam tabuliek

Tabuľka 1: Zoznam verzií B 1000.....	4
Tabuľka 2: Druhy prevodoviek a typové označenia.....	13
Tabuľka 3: Prevedenia a možnosti.....	14
Tabuľka 4: prípustná tolerancia strojového hriadeľa.....	29
Tabuľka 5: Hmotnosti motorov IEC.....	32
Tabuľka 6: Hmotnosti motorov NEMA.....	33
Tabuľka 7: Lícujuce perá motorov.....	35
Tabuľka 8: Polohy polovic spojky na hriadeľi motora NEMA.....	35
Tabuľka 9: Kontrolný zoznam pre uvedenie do prevádzky.....	45
Tabuľka 10: Intervaly kontroly a údržby.....	46
Tabuľka 11: Materiály.....	53
Tabuľka 12: Mazivá do valivých ložísk.....	70
Tabuľka 13: Prevodové oleje.....	71
Tabuľka 14: Uťahovacie momenty skrutiek.....	73
Tabuľka 15: Prehľad prevádzkových porúch.....	74
Tabuľka 16: Definícia úniku v nadväznosti na DIN 3761.....	75

1 Bezpečnostné pokyny

1.1 Používanie podľa predpisov

Tieto prevodovky slúžia na prenos otáčavého pohybu. Dochádza pritom k premene otáčok a krútiaceho momentu. Sú určené k tomu, aby tvorili súčasť hnacej sústavy v priemyselne používaných strojoch a zariadeniach. Prevodovky sa nesmú sprevádzkovať skôr, než bude zaistená bezpečná prevádzka stroja alebo zariadenia s prevodovkou. V prípade, že výpadok prevodovky alebo motora s prevodovkou by mohol viesť k ohrozeniu osôb, je potrebné napláňovať zodpovedajúce bezpečnostné opatrenia. Stroj alebo zariadenie musí vyhovovať miestnym zákonom alebo smerniciam. Musia byť splnené všetky platné požiadavky na úseku bezpečnosti a ochrany zdravia. Zohľadniť sa musí obzvlášť smernica o strojoch 2006/42/ES a UKCA „Supply of Machinery (Safety) Regulations 2008“ v ich aktuálnom znení.

Prevodovky a motory s prevodovkou, na ktoré sa vzťahuje táto príručka s návodom na montáž, sú spravidla súčiastky určené na začlenenie do strojových zariadení v zmysle aktuálnej smernice ES o strojoch 2006/42/ES.

V určitých ojedinelých prípadoch, v ktorých prevodovka, resp. motor s prevodovkou, predstavujú hnací systém určený na začlenenie do stanovených aplikácií, sa tento hnací systém klasifikuje ako čiastočne skompletizované strojové zariadenie v zmysle aktuálnej smernice ES o strojoch 2006/42/ES. Príslušné vyhlásenie o začlenení je priložené k výrobku.

Prevodovky sa nesmú používať v oblastiach, v ktorých môže dochádzať k tvorbe výbušnej atmosféry.

Prevodovky sa môžu používať iba v súlade s údajmi uvedenými v technickej dokumentácii firmy Getriebebau NORD GmbH & Co. KG. Používanie prevodovky v rozpore s dimenzovaním a údajmi v návode na obsluhu a montáž môže viesť k jej poškodeniu. V tejto súvislosti môže dôjsť tiež k poškodeniu zdravia osôb.

Základ alebo upevnenie prevodovky musia byť dostatočne nadimenzované na hmotnosť a krútiaci moment. Musia sa použiť všetky určené upevňovacie prvky.

Niektoré prevodovky sú vybavené chladiacou špirálou/chladiacou sústavou. Tieto prevodovky sa smú uviesť do prevádzky až po pripojení a spustení prevádzky chladiaceho okruhu.

1.2 Nevykonávajúte žiadne zmeny

Na prevodovke nevykonávajúte žiadne konštrukčné zmeny. Neodstraňujte žiadne bezpečnostné zariadenia. Nemeňte pôvodný náter/lak ani neaplikujte žiadne ďalšie nátery/laky.

1.3 Vykonávajúte prehliadky a práce na údržbe

V dôsledku nedostatočnej údržby a škôd môže dôjsť k výskytu porúch, ktoré môžu mať za následok škody na zdraví osôb.

- Vykonávajúte všetky prehliadky a práce na údržbe v predpísaných intervaloch.
- Dbajte tiež na to, že prehliadka je potrebná aj pred uvedením do prevádzky po dlhšom uskladnení.
- Poškodenú prevodovku neuvádzajte do prevádzky. Na prevodovke nesmú byť žiadne netesnosti.

1.4 Odborne spôsobilý personál

Všetky práce súvisiace s prepravou, skladovaním, inštaláciou, uvedením do prevádzky a údržbou smie vykonávať len odborne spôsobilý personál.

Odborne spôsobilý personál sú osoby, ktoré disponujú vzdelaním a skúsenosťami, ktoré umožňujú rozpoznať prípadné nebezpečenstvá a vyhnúť sa im.

1.5 Bezpečnosť pri určitých činnostiach

1.5.1 Kontrola poškodenia počas prepravy

Prepravné škody môžu viesť k chybnjej funkcii prevodovky a z toho vyplývajúcim škodám na zdraví osôb. Aj únik oleja z dôvodu poškodenia pri preprave môže viesť k pošmyknutiu osôb.

- Skontrolujte balenie a prevodovku, či nedošlo k poškodeniu počas prepravy.
- Prevodovku poškodenú počas prepravy neuvádzajte do prevádzky.

1.5.2 Bezpečnostné pokyny k inštalácii a údržbe

Pred akýmkoľvek prácou na prevodovke odpojte pohon od napájania energiou a zabezpečte ho proti náhodnému zapnutiu. Prevodovku nechajte vychladnúť. Vypustite tlak z vedení chladiaceho okruhu.

Chybné alebo poškodené súčiastky, montážne adaptéry, príruby a kryty môžu mať ostré hrany. Noste preto pracovné rukavice a pracovné oblečenie.

1.6 Ohrozenia

1.6.1 Ohrozenie pri zdvíhaní

Pri páde alebo kyvadlovom pohybe prevodovky môže dôjsť k ťažkým zraneniam osôb. Riadte sa preto nasledujúcimi pokynmi:

- Nebezpečnú oblasť zahradte v dostatočne veľkom rozsahu. Berte do úvahy potrebný priestor na vychýlenie pri kývajúcich sa bremenách.
- Nikdy nevstupujte pod visiace bremená.
- Používajte transportné prostriedky dostatočne dimenzované a vhodné na daný účel. Hmotnosť prevodovky nájdete na typovom štítku.
- Prevodovku zdvíhajte len za skrutky s okom namontované z výroby.

Ak nie sú k dispozícii žiadne skrutky s okom, naskrutkujte po jednej skrutke s okom podľa DIN 580 do príslušných závitových otvorov. Skrutky s okom musia byť úplne naskrutkované.

Za skrutky s okom ťahajte len v súlade s pokynmi v kapitole 3.1 "Preprava prevodovky". Skrutky s okom používajte len na zdvíhanie prevodovky bez iných komponentov. Skrutky s okom nie sú nadimenzované na to, aby uniesli hmotnosť prevodovky s doplnkami. Ak zdvíhate motor s prevodovkou, používajte súčasne skrutky s okom na prevodovke aj na motore (Dbajte pritom na pokyny výrobcu motora!).

1.6.2 Ohrozenie rotujúcimi súčasťami

Pri rotujúcich súčiastiach vzniká nebezpečenstvo vtiahnutia. Môže to viesť k ťažkým poraneniam, napr. pomliaždeniu alebo zaškrteniu

- Vopred pripravte kryt proti kontaktu. Okrem hriadelov sa to týka tiež hnacích a výstupných prvkov, ako remenice, reťazové prevody, zverné kotúče a spojky. Pri navrhovaní odpojovacích ochranných zariadení zohľadnite prípadný dobeh stroja.
- Pohon neprevádzkujte bez krytov alebo krycích panelov.
- Pohon pred prácou na montáži a uvedením do prevádzky zaistite proti zapnutiu.
- V skúšobnej prevádzke nezapínajte pohon bez namontovaného výstupného prvku alebo zaistite lícované pero.
- Riadte sa tiež bezpečnostnými pokynmi v návode na obsluhu a montáž výrobcov komponentov, ktoré sú súčasťou dodávky.

1.6.3 Ohrozenie vysokými alebo nízkymi teplotami

Prevodovka môže počas prevádzky dosiahnuť teplotu vyššiu ako 90 °C. Pri kontakte s horúcimi povrchmi alebo horúcim olejom môže dôjsť k popáleniu. Pri veľmi nízkych teplotách prostredia môže dôjsť pri kontakte k primrznutiu.

- Počas prevádzky alebo pri veľmi nízkych teplotách prostredia sa prevodovky dotýkajte len v pracovných rukaviciach.
- Pred prácami na údržbe nechajte prevodovku po prevádzke dostatočne vychladnúť.
- V prípade nebezpečenstva kontaktu osôb s prevodovkou počas prevádzky pripravte ochranu proti dotyku.
- Z odľahčovacej skrutky môže počas prevádzky nárazovo unikať horúca olejová hmla. Pripravte vhodné ochranné opatrenia, aby nemohlo dôjsť k ohrozeniu osôb.
- Na prevodovku neukladajte žiadne ľahko zápalné predmety.

1.6.4 Ohrozenie mazivami a inými látkami

Chemické látky, používané v súvislosti s prevodovkou, môžu byť jedovaté. Keď sa látky dostanú do oka, môže to viesť k poškodeniu zraku. Kontakt s čistiacimi látkami, mazivami a lepidlami môže viesť k podráždeniu pokožky.

Pri otvorení odvodušňovacej skrutky môže uniknúť olejová hmla.

Mazivá a konzervačné prostriedky môžu spôsobiť, že prevodovka bude šmykľavá a môže vykĺznuť z rúk. Na rozliatom mazive hrozí nebezpečenstvo pošmyknutia.

- Pri práci s chemickými látkami noste rukavice a pracovné oblečenie odolné voči chemikáliám. Po práci si umyte ruky.
- Keď môže dôjsť k postriekaniu chemikáliou, napríklad pri dolievaní oleja alebo pri čistiacich prácach, noste ochranné okuliare.
- Keď sa do očí dostane chemikália, okamžite ju vypláchnite množstvom chladnej vody. Pri ťažkostiach vyhľadajte lekára.
- Riadte sa kartami bezpečnostných údajov chemikálií. Karty bezpečnostných údajov majte po ruke v blízkosti prevodovky.
- Rozliate mazivá okamžite odstráňte absorpčným prostriedkom.

1.6.5 Ohrozenie hlukom

Niektoré prevodovky alebo doplnkové komponenty ako ventilátory generujú počas prevádzky zdraviu škodlivý hluk. Ak je nutné vykonávať prácu v blízkosti takej prevodovky, noste chrániče sluchu.

1.6.6 Ohrozenie chladivom pod tlakom

V chladiacej sústave je vysoký tlak. Poškodenie alebo otvorenie tlakového vedenia chladiva môže viesť k zraneniam. Pred prácou na prevodovke vypustte tlak z chladiacej sústavy.

2 Popis prevodovky

2.1 Druhy prevodoviek a typové označenia

Druhy prevodoviek / typové označenia
BLOCK čelná prevodovka 2-stupňová: SK 02, SK 12, SK 22 SK 32, SK 42, SK 52, SK 62N, SK 62, SK 72, SK 82, SK 92, SK 102 3-stupňová: SK 03, SK 13, SK 23, SK 33N, SK 43, SK 53, SK 63, SK 73, SK 83, SK 93, SK 103
NORDBLOC.1 čelná prevodovka 1-stupňová: SK 071.1, SK 171.1, SK 371.1, SK 571.1, SK 771.1, SK 871.1, SK 971.1, SK 1071.1 2-stupňová: SK 072.1, SK 172.1, SK 372.1, SK 572.1, SK 672.1, SK 772.1, SK 872.1, SK 972.1 3-stupňová: SK 373.1, SK 573.1, SK 673.1, SK 773.1, SK 873.1, SK 973.1
STANDARD čelná prevodovka 2-stupňová: SK 0, SK 01, SK 20, SK 25, SK 30, SK 33 3-stupňová: SK 010, SK 200, SK 250, SK 300, SK 330
BLOCK plochá prevodovka 2-stupňová: SK 0182NB, SK 0182.1, SK 0282NB, SK 0282.1, SK 1282, SK 1282.1, SK 1282.1 GJL, SK 2282, SK 3282, SK 4282, SK 5282, SK 6282, SK 7282, SK 8282, SK 9282 3-stupňová: SK 1382.1, SK 1382.1 GJL, SK 2382, SK 3382, SK 4382, SK 5382, SK 6382, SK 7382, SK 8382, SK 9382, SK 10382, SK 10382.1, SK 11382
BLOCK kužeľočelná prevodovka 3-stupňová: SK 9012.1, SK 9016.1, SK 9022.1, SK 9032.1, SK 9042.1, SK 9052.1, SK 9062.1, SK 9072.1, SK 9082.1, SK 9086.1, SK 9092.1, SK 9096.1 4-stupňová: SK 9013.1, SK 9017.1, SK 9023.1, SK 9033.1, SK 9043.1, SK 9053.1
NORDBLOC.1 kužeľočelná prevodovka 2-stupňová: SK 920072.1, SK 92072.1, SK 92172.1, SK 92372.1, SK 92672.1, SK 92772.1, SK 930072.1, SK 93072.1, SK 93172.1, SK 93372.1, SK 93672.1, SK 93772.1
BLOCK závitková prevodovka 2-stupňová: SK 02040, SK 02040.1, SK 02050, SK 12063, SK 12080, SK 32100, SK 42125 3-stupňová: SK 13050, SK 13063, SK 13080, SK 33100, SK 43125
Závitkové prevodovky UNIVERSAL SI 1-stupňová: SK 1SI31, SK 1SID31, SK 1SI40, SK 1SID40, SK 1SI50, SK 1SID50, SK 1SI63, SK 1SID63, SK 1SI75 2-stupňová (závitková prevodovka s čelným súkolesím): SK 2SID40, SK 2SID50, SK 2SID63
UNIVERSAL SMI závitková prevodovka 1-stupňová: SK 1SMI31, SK 1SMID31, SK 1SMI40, SK 1SMID40, SK 1SMI50, SK 1SMID50, SK 1SMI63, SK 1SMID63, SK 1SMI75 2-stupňová (závitková prevodovka s čelným súkolesím): SK 2SMID40, SK 2SMID50, SK 2SMID63

Tabuľka 2: Druhy prevodoviek a typové označenia

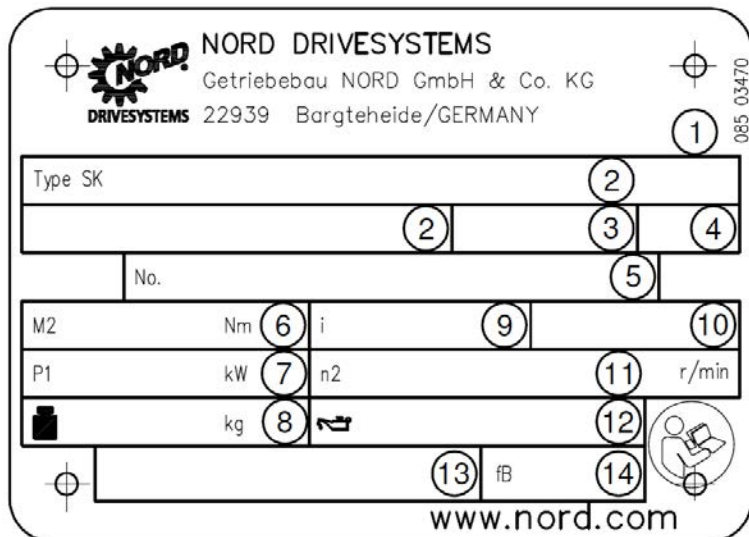
Dvojité prevodovky sú zložené z dvoch samostatných prevodoviek. To znamená, že napríklad typové označenie dvojitej prevodovky SK 73/22 znamená, že sa skladá z dvoch jednotlivých prevodoviek SK 73 a SK 22.

Skratka	Popis
(bez)	pätkové prevedenie s plným hriadeľom
/31	závitkový predstupeň (prevodovka)
/40	závitkový predstupeň (prevodovka)
5	zosilnený výstupný hriadeľ
A	dutý hriadeľ
AI	normovaná nadstavba motora IEC
AI...BRG1	normovaná nadstavba motora IEC s manuálnym dopĺňaním maziva
AI...RLS	normovaná nadstavba motora IEC s integrovanou západkou spätného chodu
AL	zosilnené axiálne ložiská
AN	normovaná nadstavba motora NEMA
AN...BRG1	normovaná nadstavba motora NEMA s manuálnym dopĺňaním maziva
AN...RLS	normovaná nadstavba motora NEMA s integrovanou západkou spätného chodu
B	upevňovací element hriadeľa
CC	Chladiaca špirála
D	torzné rameno
DR	tlakové odvzdušnenie
EA	dutý hriadeľ s drážkovaním
F	príruba B5
G	gumový silentblok na torzné rameno
H	Kryt
/H10	modulárny čelný predstupeň pri závitkových prevodovkách Universal
H66	kryt dutého hriadeľa IP66
IEC	normovaná nadstavba motora IEC
K	torzná konzola
L	plný hriadeľ obojstranný
M	GRIPMAXX™
MK	motorová konzola
NEMA	normovaná nadstavba motora NEMA
OA	vyrovnávací nádržka oleja
OT	externá olejová nádržka so zobrazením stavu oleja
R	západka spätného chodu
S	zverný kotúč
SCP	príruba na závitkový dopravník
SO1	syntetický olej ISO VG 220
V	plný hriadeľ (pri čelnej prevodovke Standard: zosilnený pohon)
VG	zosilnený gumový silentblok
VI	vítonové tesniace krúžky na hriadeľ
VL	zosilnené výstupné ložiská
VL2	vyhotovenie pre miešadlá - zosilnené ložiská
VL3	zosilnené ložiská pre miešadlá - zosilnené ložiská - Drywell
VS	zosilnený zverný kotúč
W	voľný hnací hriadeľ
X	pätkové prevedenie krytu
Z	príruba B14

Tabuľka 3: Prevedenia a možnosti

2.2 Výrobný štítok

Výrobný štítok musí byť pevne pripevnený na prevodovku a nesmie byť vystavený trvalému znečisteniu. Ak je výrobný štítok nečitateľný alebo poškodený, obráťte sa na servisné oddelenie spoločnosti NORD.



The diagram shows a typical gearbox nameplate with the following fields and callouts:

- 1: DataMatrix code
- 2: Type SK
- 3: Gear type
- 4: Year of manufacture
- 5: Serial number
- 6: Output torque (Nm)
- 7: Input power (kW)
- 8: Weight (kg)
- 9: Total gear ratio (i)
- 10: Mounting position
- 11: Output shaft speed (n2, r/min)
- 12: Lubrication type and quantity
- 13: Customer material number (fB)
- 14: Gear factor

Obrázok 1: Typový štítok

Vysvetlenie

- | | | | |
|---|---|----|--|
| 1 | Kód DataMatrix | 8 | Hmotnosť |
| 2 | Typ prevodovky NORD | 9 | Celkový prevod prevodovky |
| 3 | Druh prevádzky | 10 | Montážna poloha |
| 4 | Rok výroby | 11 | Menovité otáčky výstupného hriadeľa prevodovky |
| 5 | Výrobné číslo | 12 | Druh, viskozita a množstvo maziva |
| 6 | Menovitý krútiaci moment výstupného hriadeľa prevodovky | 13 | Materiálové číslo zákazníka |
| 7 | Hnací výkon | 14 | Prevádzkový faktor |

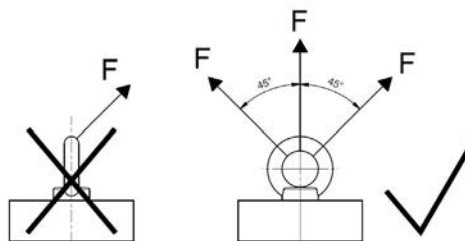
3 Preprava, skladovanie, montáž

3.1 Preprava prevodovky

VAROVANIE

Nebezpečenstvo vyplývajúce z pádu bremena

- Závit závesných skrutiek musí byť úplne zaskrutkovaný.
- V súlade s obrázkom vedľa ťahajte za skrutky s okom výhradne v smere kolmo na závit skrutky a v smere pohľadu na oko nikdy pod uhlom väčším ako 45° voči kolmici.
- Venujte pozornosť ťažisku prevodovky.



Pri transporte používajte závesné skrutky naskrutkované na prevodovkách. Ak je pri motoroch s prevodovkou umiestnená prídavná závesná skrutka na motore, tak je potrebné ju použiť spolu s ostatnými.

Pri preprave prevodovky postupujte opatrne. Nárazy na voľných koncoch hriadeľa môžu spôsobiť poškodenie prevodovky.

K prevodovke sa nesmú upevňovať žiadne prídavné bremená.

Na zavesenie resp. uľahčenie prepravy prevodovky používajte vhodné prostriedky, napr. traverzové konštrukcie a pod. Prevodovky bez skrutiek s okom sa smú prepravovať len s pomocou ôk a závesných popruhov resp. reťazí s uhlom od 90° do 70° voči horizontálnej rovine.

3.2 Skladovanie a prestoje

3.2.1 Všeobecne platné opatrenia

- Prevodovku skladujte na suchom mieste pri relatívnej vlhkosti vzduchu menšej ako 60 %.
- Prevodovku skladujte pri teplote v intervale od – 5 °C do + 50 °C bez veľkých teplotných výkyvov.
- Nevystavujte prevodovku priamemu slnečnému alebo ultrafialovému svetlu.
- V blízkosti sa nesmú nachádzať žiadne agresívne alebo korozívne látky (kontaminovaný vzduch, ozón, plyny, rozpúšťadlá, kyseliny, zásady, soli, rádioaktivita a pod.)
- Prevodovka nesmie byť vystavená nárazom alebo vibráciám.
- Prevodovku skladujte v montážnej polohe (pozrite kapitolu 7.1 "Konštrukčné tvary a montážne polohy"). Zabezpečte ju proti prevráteniu.

3.2.2 Skladovanie a prestoje dlhšie ako 3 mesiace

Dbajte na nasledujúce opatrenia ako doplnok k odseku 3.2.1 "Všeobecne platné opatrenia".

- Opravte škody na nátere. Skontrolujte, či bol na kontaktné plochy prírub, konce hriadeľov a nenatreté plochy nanesený prípravok na ochranu proti korózii. V prípade potreby naneste na povrchy vhodný prípravok na ochranu proti korózii.
- Zatvorte všetky otvory na prevodovke.
- Výstupný hriadeľ sa musí každé 3 mesiace otočiť aspoň o jednu otáčku, aby sa zmenila kontaktná poloha ozubených kolies a valivých telies v ložiskách.

3.2.3 Skladovanie a prestoje dlhšie ako 9 mesiace

Za stanovených podmienok je možné skladovanie 2 až 3 roky. Uvedená doba skladovania je len orientačná. Skutočná možná doba skladovania závisí od miestnych podmienok. Všimnite si okrem odsekov 3.2.1 "Všeobecne platné opatrenia" a 3.2.2 "Skladovanie a prestoje dlhšie ako 3 mesiace" aj nasledujúce opatrenia.

Prevodovky je možné dodať v stave pripravenom na dlhodobé skladovanie. Tieto prevodovky sú kompletne naplnené mazivom alebo obsahujú zmes antikorozyneho prostriedku VCI s prevodovým olejom. Príslušné informácie nájdete na nálepke na kryte.

Stav prevodovky a skladovacieho priestoru pre dlhodobé uskladnenie pred uvedením do prevádzky:

- Prevodovku skladujte pri teplote v intervale od -5 °C do $+40\text{ °C}$ bez veľkých teplotných výkyvov.
- Skontrolujte, či sa v odvzdušňovacej skrutke nachádza tesniaca šnúra. Počas skladovania sa nesmie vyberať.
- Prevodovku skladujte na suchom mieste. Pri relatívnej vlhkosti vzduchu nižšej ako 60 % možno prevodovku skladovať až 2 roky, pri nižšej než 50 % až 3 roky.
- V tropických oblastiach chráňte prevodovky pred poškodením hmyzom.
- Pripojené komponenty prevodovky, ako sú motory, brzdy, spojky, remeňové pohony, chladiace jednotky, musia byť chránené pre dlhodobé skladovanie v súlade s ich návodom na obsluhu.

Pred uvedením do prevádzky sú okrem príprav uvedených v dokumente 4 "Uvedenie do prevádzky" potrebné tieto opatrenia:

- Skontrolujte, či prevodovka nie je viditeľne poškodená.
- Po dobe skladovania dlhšej ako 2 roky alebo pri skladovacích teplotách mimo povoleného rozsahu -5 °C až $+40\text{ °C}$ vymeňte pred uvedením do prevádzky v prevodovke mazivo a tesniace krúžky hriadeľa.
- Pri kompletne naplnenej prevodovke sa musí znížiť hladina oleja podľa pracovnej polohy. Množstvo a typ maziva nájdete v informáciách na výrobnom štítku.
- Pri možnosti s ručným domazávaním po skladovacej dobe dlhšej ako 2 roky vymeňte ložiskové mazivo. Životnosť maziva sa zníži po skladovaní alebo odstavení prevodovky na dobu viac ako 9 mesiacov (pozrite kapitolu 5.2.6 "Doplňte mazací tuk (možnosť: VL2, VL3, W, AI, AN)").

3.3 Prípravy na inštaláciu

3.3.1 Kontrola poškodenia

Okamžite po doručení dodávky skontrolujte, či nie sú viditeľné poškodenia počas prepravy alebo škody na obale. Zvlášť pozorne skontrolujte tesniace krúžky hriadeľov a uzatváracie viečka. Poškodenia okamžite nahláste prepravcovi.

Pohon neuvádzajte do prevádzky, ak zistíte poškodenia, napr. viditeľné netesnosti.

3.3.2 Odstránenie prípravku na ochranu proti korózii

Pohon bol pred prepravou ošetrený prípravkom na ochranu proti korózii na všetkých holých plochách.

Pred montážou dôkladne odstráňte prípravok na ochranu proti korózii a prípadné nečistoty (napr. zvyšky farby) zo všetkých hriadeľov, plôch prírub a skrutkových spojov prevodovky.

3.3.3 Kontrola smeru otáčania

Ak by nesprávny smer otáčania mohol viesť k ohrozeniu alebo škodám, skontrolujte správny smer otáčania výstupného hriadeľa v skúšobnej prevádzke ešte pred jeho namontovaním do stroja. Počas prevádzky sa uistite sa, že smer otáčania je správny.

Pri prevodovkách so zabudovanou spätnou klapkou môže zapojenie hnacieho motora v opačnom smere viesť k poškodeniu prevodovky. U týchto prevodoviek sú prevody na strane pohonu a záberu vybavené šípkami. Hroty šípok sú orientované v smere otáčania prevodovky. Pri pripojení motora a jeho riadení je nutné preveriť, napr. skúškou točivého poľa, že prevodovka môže pracovať len v smere otáčania.

3.3.4 Kontrola podmienok prostredia

Uistite sa, že na mieste inštalácie sa v momente inštalácie ani v budúcnosti nebudú nachádzať žiadne také agresívne, korozívne látky, ktoré by mohli napádať kovy, mazivá alebo elastoméry. Ak sa dá predpokladať prítomnosť takých látok, konzultujte situáciu so spoločnosťou Getriebebau NORD.

Prevodovka, obzvlášť tesniace krúžky hriadeľov, by mala byť chránená pred priamym slnečným žiarením.

Štandardne prípustný rozsah teploty prostredia pre syntetické prevodové oleje (CLP PG... a CLP HC...) je $-20\text{ }^{\circ}\text{C}$ až $+40\text{ }^{\circ}\text{C}$. Podľa tabuľky mazív (pozrite kapitolu 7.2.2 "Prevodové oleje") sa môže tento teplotný rozsah rozšíriť, ak to umožňujú všetky materiály prevodovky a otáčky, krútiace momenty a prevádzkový režim súvisiace s aplikáciou. Dbajte pritom, prosím, na projektové podklady k objednávke. V prípade pochybností sa obráťte na spoločnosť Getriebebau NORD.

V prípade minerálneho oleja (CLP) je povolený rozsah teploty okolia obmedzený v súlade s vyššie uvedenou tabuľkou mazív. Typ maziva je uvedený na výrobnom štítku (pozrite kapitolu 2.2 "Výrobný štítok")-

V nadmorských výškach nad 1000 m nad morom sa môžu znížiť prípustné otáčky a krútiace momenty. Dbajte pritom, prosím, na projektové podklady k objednávke. V prípade pochybností sa obráťte na spoločnosť Getriebebau NORD.

3.3.5 Pohon s povrchovou úpravou nsd tupH

Pohony s povrchovou úpravou **nsd tupH** musia byť elektricky oddelené od ostatných komponentov nevodivými medzivrstvami, aby nedochádzalo ku galvanickej korózii.

3.3.6 Montáž olejovej vyrovnávacej nádrže (možnosť: OA)

Olejovú vyrovnávaciu nádrž (voliteľná výbava OA) namontujte podľa kapitoly 3.14 "Montáž vyrovnávacej olejovej nádrže (možnosť: OA)".

3.3.7 Montáž olejovej nádrže (možnosť: OT)

Olejovú nádrž (možnosť OT) namontujte podľa pokynov v dokumente WN 0-521 30.

Voliteľne je dostupná odľahčovacia skrutka. Ak je odľahčovacia skrutka M12x1,5 priložená, naskrutkujte ju do olejovej nádrže.

3.4 Inštalácia prevodovky

POZOR

Poškodenie prevodovky prehriatím

- Pri motoroch s prevodovkou dbajte na to, aby chladiaci vzduch z ventilátora motora mohol voľne prúdiť okolo prevodovky.

POZOR

Poškodenie ložísk a ozubených dielov

- Na prevodovke sa nemôžu vykonávať žiadne zvaračské činnosti.
- Prevodovka sa nesmie používať na ukostrenie pri zvaračských činnostiach.

Na mieste inštalácie musia byť splnené nasledujúce podmienky, aby počas prevádzky nedošlo k prehriatiu:

- Okolo prevodovky musí byť dostatok voľného priestoru.
- Vzduch musí mať možnosť voľne prúdiť okolo všetkých strán prevodovky.
- Pri motoroch s prevodovkou musí chladiaci vzduch z ventilátora motora prúdiť okolo prevodovky.
- Prevodovka nesmie byť zakrytá alebo zabalená.
- Prevodovka nesmie byť vystavená vysokoenergetickému žiareniu.
- K prevodovke sa nesmie privádzať teplý odpadový vzduch iných agregátov.
- Podklad alebo príruha, na ktorých je prevodovka upevnená, nesmie v prevádzke prenášať žiadne teplo do prevodovky.
- Nedovoľte žiadne sypanie prachu do oblasti prevodovky.

Prevodovku nainštalujte v správnej pracovnej polohe (pozrite kapitolu 7.1 "Konštrukčné tvary a montážne polohy"). **Skrutky na kontrolu oleja a vypúšťacie skrutky oleja musia byť prístupné.**

Podklad alebo príruha, na ktorý sa prevodovka upevní, musí byť odolný proti vibráciám, pohybu a musí byť rovný. Rovnosť skrutkovacej plochy podkladu alebo príruby sa musí zabezpečiť podľa DIN ISO 2768-2 tolerančná trieda K.

Prevodovku nastavte presne podľa hnacieho hriadeľa stroja, aby nemohli pôsobiť napínaním žiadne dodatočné sily na prevodovku.

Upevnite prevodovku na všetkých pätkách na jednej strane alebo na všetkých otvoroch príruby. Používajte skrutky minimálne s kvalitou 8.8. Skrutky utiahnite na správny uťahovací moment (pozrite kapitolu 7.3 "Uťahovacie momenty skrutiek").

Pri prevodovkách s pätkou a prírubou (možnosť XZ alebo XF) dbajte na to, aby skrutkový spoj nebol vystavený napínaniu. Na upevnenie prevodovky slúžia pätky. Sú určené na odvádzanie reakčných síl z krútiaceho momentu, radiálnych a axiálnych síl a tiažovej sily. Príruha B5 alebo B14 v zásade nie je navrhnutá tak, aby bola schopná rozptýliť reakčné sily. V prípade pochybností si vyžiadajte preskúmanie prípadu u spoločnosti Getriebebau NORD.

Uzemnite skriňu prevodovky. U motorov s prevodovkou sa uzemnenie zaisťuje prostredníctvom prípojky motora.

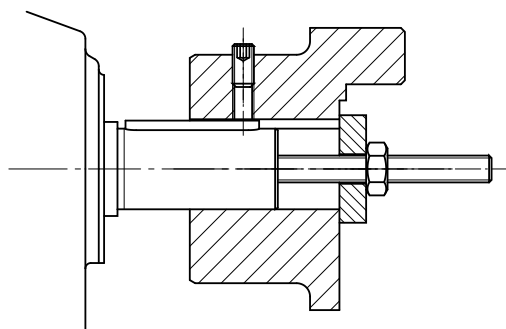
3.5 Montáž náboja na plný hriadeľ (možnosť: V, L)

POZOR

Poškodenie prevodovky pôsobením axiálnych síl

Pri neodbornej montáži sa môžu poškodiť ložiská, ozubené kolesá, hriadele a puzdro.

- Použite vhodné ňahavací prípravok.
- Náboj nikdy nenarážajte kladivom.



Obrázok 2: Príklad jednoduchého napínacieho zariadenia

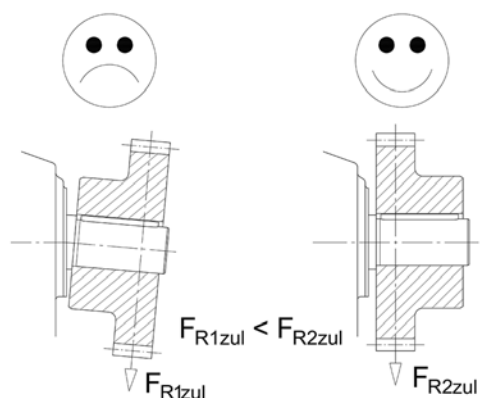
Pri montáži dbajte na to, aby boli osi hriadeľov navzájom presne zarovnané. Dodržiavajte prípustné tolerančné špecifikácie výrobcu

Informácia

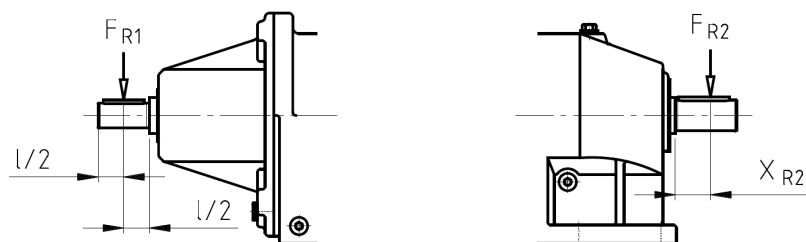
K natiiahnutiu používajte čelný závit hriadeľa. Montáž si uľahčíte, ak natriete predtým náboj mazivom, alebo ak náboj krátko zohrejete na cca 100 °C.

Vstupné a výstupné prvky môžu privádzať iba maximálne povolené radiálne (pričné) sily FR1 a FR2 a axiálne (osové) sily FA2 do prevodovky (pozri typový štítok). Najmä pri remeňoch a reťaziach dbajte na správne napnutie.

Prídavné zaťaženia cez nevyvážený náboj sú neprípustné.



Radiálna sila by mala pôsobiť čo najtesnejšie na prevodovku. Pri hnacích hriadeľoch s voľným koncom hriadeľa – možnosť W – platí maximálne prípustná radiálna sila F_{R1} pri zavedení radiálnej sily na stred voľného čapu hriadeľa. Pri hnacích hriadeľoch nesmie radiálna sila F_{R2} prekročiť rozmer x_{R2} . Ak je na výrobnom štítku uvedená radiálna sila F_{R2} pre hnaný hriadeľ, nie však rozmer x_{R2} , predpokladá sa pôsobenie sily na stred čapu hriadeľa.



Obrázok 3: Prípustné pôsobiská síl na hnacom a hnanom hriadeľi

3.6 Montáž násuvných prevodoviek s upevňovacím prvkom (možnosť: B)



VAROVANIE

Nebezpečenstvo ťažkých poranení

Pri uvoľnení skrutkového spoja torzného ramena sa prevodovka prevráti okolo výstupného hriadeľa.

- Závitový spoj zabezpečte proti uvoľneniu, napr. prípravkom Loctite 242 alebo druhou maticou.

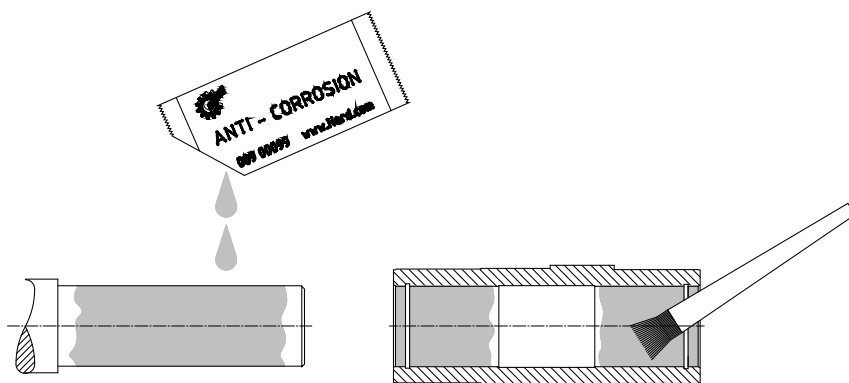
POZOR

Poškodenie prevodovky pôsobením axiálnych síl

Pri neodbornej montáži sa môžu poškodiť ložiská, ozubené kolesá, hriadele a puzdro.

- Použite vhodné naťahovací prípravok.
- Na prevodovku nikdy neudierajte kladivom.

Montáž a neskoršiu demontáž môžete uľahčiť tým, že pred montážou na hriadeľ a náboj nanesiete mazivo s protikoróznym účinkom (napr. Nord Anti-Corrosion č. pol. 089 00099). Nadbytočné mazivo môže po namontovaní uniknúť von a prípadne vytečť. Tento únik maziva sa nepokladá za únik z prevodovky. Po zábehu cca 24 h dôkladne vyčistite miesta na hnacom hriadeľi.



Obrázok 4: Naneste mazací prostriedok na hriadeľ a náboj

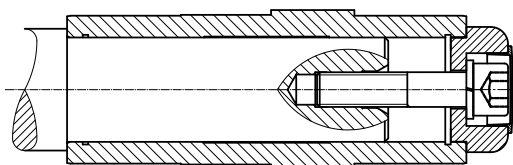
U násuvných prevodoviek s krytom IP66 (možnosť H66) a upevňovacími prvkami (voľba B) musíte pred montážou prevodovky vytlačiť zatlačený uzatvárací kryt. Zatlačený uzatvárací kryt sa môže pri demontáži zničiť. 2. uzatvárací kryt sa prikladá ako náhradný diel. Namontujte ho po zmontovaní prevodovky podľa popisu v kapitole 3.9 "Montáž krycieho veka (možnosť: H, H66)".



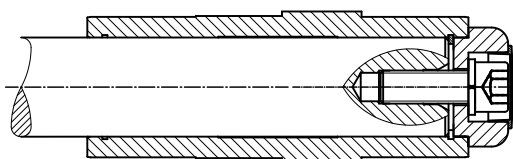
Obrázok 5: Demontáž uzatváracieho krytu namontovaného od výroby

S upevňovacím prvkom (voľba B) sa dá zaistiť hriadeľ zariadenia, ktorý má alebo nemá osadenie na časti vstupujúcej do plného hriadeľa prevodovky. Skrutku upevňovacieho prvku utiahnite na správny uťahovací moment (pozrite kapitolu 7.3 "Uťahovacie momenty skrutiek").

Pri upevňovaní bez styčného ramena sa na axiálnu fixáciu používa poistný krúžok v dutom hriadeľi.

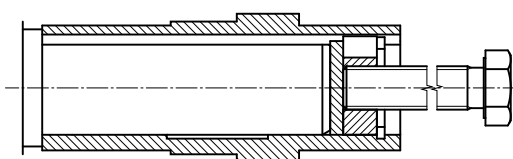


Obrázok 6: Axiálne zaistenie hriadeľa s osadením pomocou upevňovacieho elementu



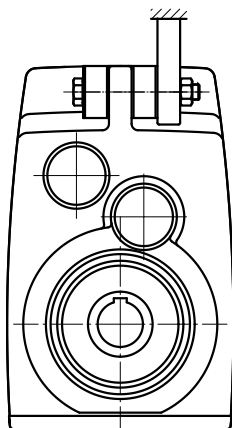
Obrázok 7: Axiálne zaistenie hriadeľa bez osadenia pomocou upevňovacieho elementu

Demontáž prevodovky na hriadeľi zariadenia sa dá vykonať napr. s nasledujúcim demontážnym zariadením.



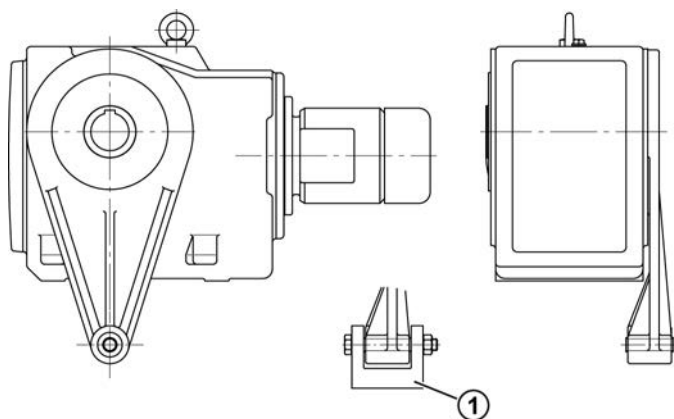
Obrázok 8: Demontáž s demontážnym zariadením

Pri montáži násuvných prevodoviek s torzným ramenom neprepínajte torzné rameno. Montáž bez napnutia sa uľahčí cez gumené silentbloky (voľba G príp. VG).



Obrázok 9: Montáž gumených silentblokov (voľba G príp. VG) pri plochých prevodovkách

Na montáž gumového nárazníka utiahnite skrutkový spoj tak, aby sa stratila vôľa medzi priliehajúcimi plochami v nezaťaženom stave. V prípade skrutkových spojov so štandardným závitom potom otočte upevňovaciu maticu o pol otáčky, aby ste predpáli gumové nárazníky. Väčšie prednutie je neprípustné.



Vysvetlenie

- 1 Torzné rameno uchytíť vždy obojstranne

Obrázok 10: Upevnenie torzného ramena pri kužel'očelnej prevodovke a závitkovej prevodovke

Utiahnite skrutkový spoj torzného ramena na správnom uťahovací moment (pozrite kapitolu 7.3 "Uťahovacie momenty skrutiek") a zaistite ho proti uvoľneniu, napr. prípravkom Loctite 242 alebo Loxeal 54-03.

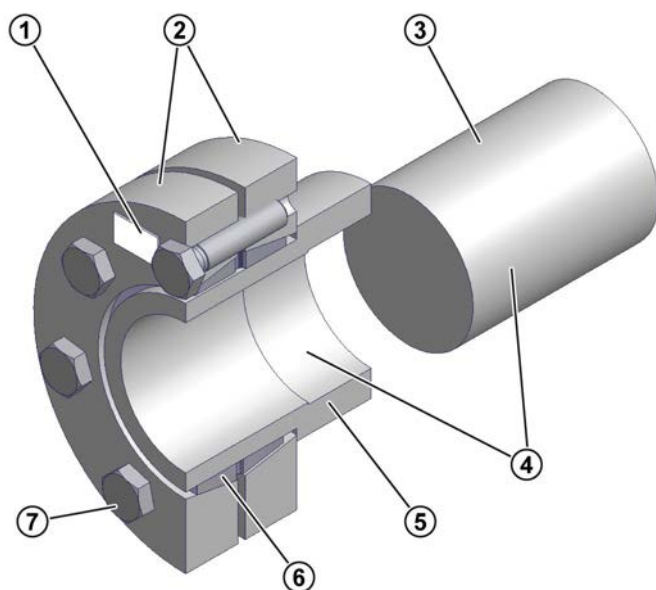
3.7 Montáž dutého hriadeľa so zverným kotúčom (možnosť: S)

POZOR

Poškodenie prevodovky nesprávnou montážou zverného kotúča

- Upínacie skrutky neuťahujte bez nasadeného plného hriadeľa. Dutý hriadeľ by sa nenávratne zdeformoval,

Duté hriadele so zvernými kotúčmi musia byť chránené pred prachom, nečistotami a vlhkosťou. Spoločnosť NORD odporúča možnosť H/H66 (pozrite kapitolu 3.9 "Montáž krycieho veka (možnosť: H, H66)").



Vysvetlenie

- 1 Typ zverného kotúča, č. položky a údaje krútiaceho momentu pre upínacie skrutky
- 2 Upínacie kotúče
- 3 Plný hriadeľ stroja
- 4 Driek hriadeľa a otvor dutého hriadeľa, **BEZ TUKU**
- 5 Dutý hriadeľ prevodovky
- 6 Dvakrát vnútorný krúžok
- 7 Napínacie skrutky DIN 931 (933) -10.9

Obrázok 11: Dutý hriadeľ so zverným kotúčom

Zverný kotúč sa dodáva v stave pripravenom na montáž. Pred montážou sa už viac nemá rozoberať.

Materiál plného hriadeľa musí mať minimálnu medzu klzu 360 N/mm². To zaisťuje, že v dôsledku upínacej sily nedôjde k trvalej deformácii.

V prípade potreby sa riadte tiež dokumentáciou od výrobcu zverného kotúča.

Predpoklady

- Dutý hriadeľ musí byť úplne odmastený.
- Plný hriadeľ stroja musí byť úplne odmastený.
- Ak nie je v zákazkovom technickom výkrese uvedené inak, musí byť vonkajší priemer plného hriadeľa v prípade veľmi nerovnomernej prevádzky v tolerancii h6 alebo k6. Lícovanie sa musí vykonať v súlade s DIN EN ISO 286-2.

Postup montáže

1. Ak je namontovaný kryt, demontujte ho.
2. Uvoľnite napínacie skrutky zverného kotúča, ale nevyskrutkujte ich. Napínacie skrutky opäť rokou mierne utiahnite tak, aby sa odstránila vôľa medzi prírubami a vnútorných krúžkom.
3. Mierne namažte závit vnútorného krúžka. Zverný kotúč nasuňte na dutý hriadeľ, kým vonkajší upínací kotúč s dutým hriadeľom neuzavrie zväzok.
4. Namažte plný hriadeľ stroja v oblasti, v ktorej bude neskôr v kontakte s puzdrom dutého hriadeľa. Bronzový valec namažte. Upínací kolík zverného kotúča sa v žiadnom prípade nesmie namazať.
5. Plný hriadeľ stroja zasuňte do dutého hriadeľa prevodovky tak, aby sa celá oblasť zverného spojenia kompletne využila.
6. Upínacie skrutky zverného kotúča uťahujte **jednu po druhej** dookola v smere hodinových ručičiek približne po ¼ otáčky skrutky tak, aby ste niekoľkokrát dookola obišli všetky skrutky.
Použite momentový kľúč, aby ste upínacie skrutky utiahli na uťahovacie momenty uvedené na zvernom kotúči.
7. Skontrolujte, či je medzi upínacími kotúčmi rovnomerná medzera. Ak to tak nie je, musí sa skontrolovať presnosť lícovania spoja zverného kotúča.
8. Dutý hriadeľ prevodovky a plný hriadeľ stroja označte značkou, aby sa neskôr mohlo identifikovať preklzovanie pod záťažou.

Štandardné postup demontáže:

VAROVANIE

Nebezpečenstvo zranenia náhlým mechanickým uvoľnením

Prvky zverného kotúča sa nachádzajú po vysokým mechanickým napätím. Náhle uvoľnenie vonkajších krúžkov bude mať za následok vyvinutie veľkých rozpojovacích síl a môže viesť k nekontrolovanému oddeleniu jednotlivých dielov zverného kotúča.

- Zverný kotúč nikdy nedemontujte skôr, než zaistíte, aby sa vonkajšie krúžky zverného kotúča uvoľnili od vnútorného krúžka.

1. Upínacie skrutky zverného kotúča uvoľňujte **jednu po druhej** dookola v smere hodinových ručičiek približne po ¼ otáčky skrutky tak, aby ste niekoľkokrát dookola obišli všetky skrutky. Upínacie skrutky nevyberajte zo závitú.
2. Upínaciu prírubu uvoľnite z kužeľa vnútorného krúžku.
3. Zložte prevodovku z plného hriadeľa stroja.

Ak sa zverný kotúč používa dlhší čas alebo je znečistený, pred opätovnou inštaláciou ho rozoberte a vyčistite. Skontrolujte, či zverný kotúč nie je poškodený alebo skorodovaný. Ak zverný kotúč nie je v bezchybnom stave, vymeňte ho.

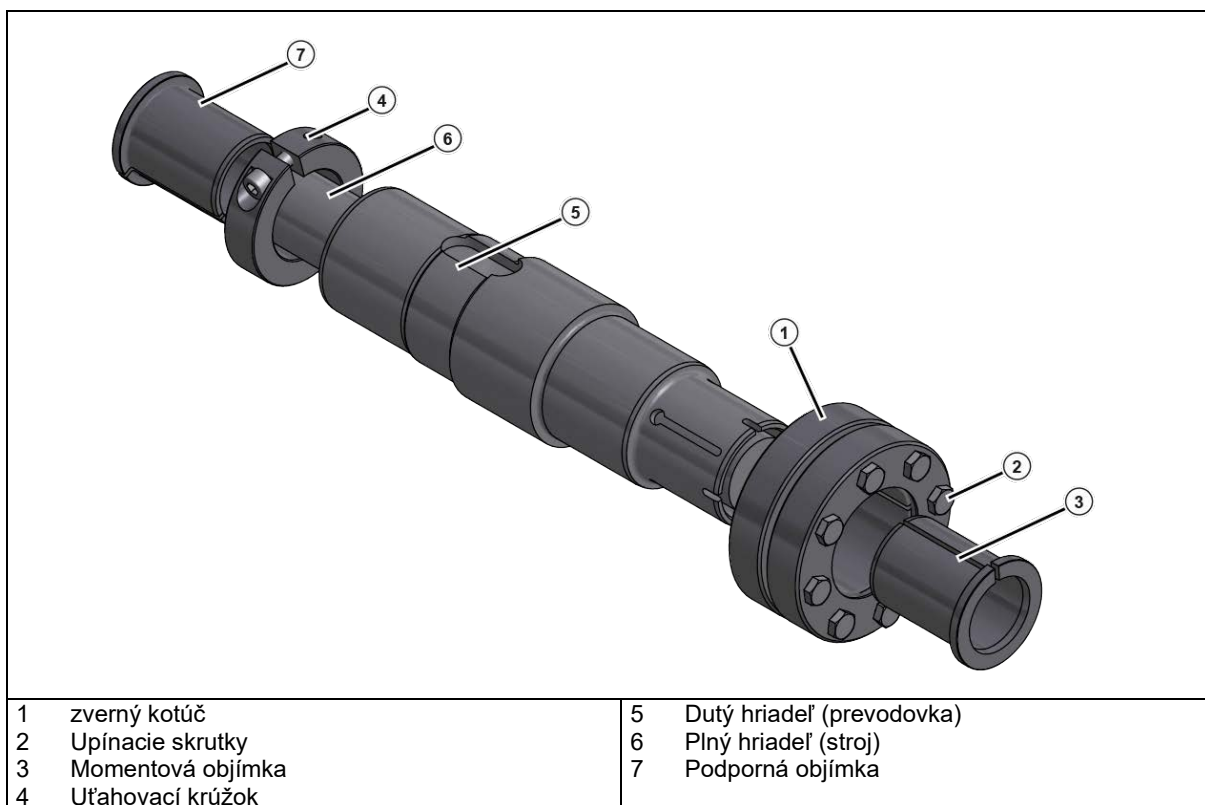
Kuželové plochy (kužeľ) natrite prípravkom MOLYKOTE® G-Rapid Plus alebo porovnateľným mazivom. Na závitky skrutiek a kontaktné plochy hláv skrutiek dajte trochu viacúčelového maziva.

3.8 Montáž dutého hriadeľa s prípravkom GRIPMAXX™ (možnosť: M)

POZOR

Poškodenie prevodovky nesprávnou montážou

- Upínacie skrutky zverného kotúča neuťahujte, kým plný hriadeľ a momentová objímka nie sú v správnej polohe



Obrázok 12: GRIPMAXX™, zobrazenie vyhotovenia od výbušného prostredia

Pri dimenzovaní plného hriadeľa alebo strojového hriadeľa zohľadnite všetky očakávané špičkové zaťaženia.

Materiál plného hriadeľa musí mať minimálnu medzu klzu 360 N/mm². To zaisťuje, že v dôsledku upínacej sily nedôjde k trvalej deformácii.

Na líčujúcich plochách hriadeľa, objímok, uťahovacích krúžkov alebo zverného kotúča **nepoužívajte mazivá, ochranu proti korózii, montážnu pastu ani iné prostriedky na ošetrovanie povrchu.**

Predpoklady

- Plný hriadeľ [6] musí byť bez ostrapkov, korózie, mazív alebo iných cudzích telies.
- Dutý hriadeľ [5], objímky [3], [7], uťahovací krúžok [4] a zverný kotúč [1] musia byť zbavené nečistôt, mastnoty alebo oleja.
- Priemer plného hriadeľa musí byť v rámci nasledujúcej tolerancie:

Metrický strojový hriadeľ		
od	do	ISO 286-2 Tolerancia h11(-)
Ø [mm]	Ø [mm]	[mm]
10	18	-0,11
18	30	-0,13
30	50	-0,16
50	80	-0,19
80	120	-0,22
120	180	-0,25

Cólový strojový hriadeľ		
od	do	ISO 286-2 Tolerancia h11(-)
Ø [in]	Ø [in]	[in]
0,4375	0,6875	-0,004
0,7500	1,0625	-0,005
1,1250	1,9375	-0,006
2,0000	3,1250	-0,007
3,1875	4,6875	-0,008
4,7500	7,0625	-0,009

Tabuľka 4: prípustná tolerancia strojového hriadeľa

Postup montáže

1. Stanovte správnu montážnu polohu zverného kotúča [1] na prevodovke. Uistite sa, že poloha dutého hriadeľa [5] zodpovedá zadaniam v objednávke.
2. Nasuňte podpernú objímku [7] a ťahovací krúžok [4] na plný hriadeľ [6]. Uistite sa, že podperná objímka je v správnej polohe. Podpernú objímku [7] následne zaistíte ťahovacím krúžkom [4] tak, že utiahnete skrutky na príslušný ťahovací moment (pozrite kapitolu 7.3 "Ťahovacie momenty skrutiek").
3. Prevodovku zatlačte až na doraz proti ťahovaciemu krúžku na zaistenej podpernej objímke [7].
4. Upínacie skrutky [2] trochu povoľte a zverný kotúč [1] nasuňte na dutý hriadeľ.
5. Nasuňte momentovú objímku [3] na pevný hriadeľ.
6. Rukou utiahnite 3 alebo 4 ťahovacie skrutky [2] a uistite sa pritom, že vonkajšie krúžky zverného kotúča sa sťahujú rovnomerne. Nakoniec utiahnite zvyšné skrutky.
7. Ťahovacie skrutky ťahujte v smere hodinových ručičiek jednu po druhej vo viacerých kolách □ – **nie do kríža** – po cca 1/4 otáčky skrutky na kolo. Použite momentový kľúč, aby ste dosiahli ťahovacie momenty uvedené na zvernom kotúči.

Po utiahnutí napínacích skrutiek musí existovať medzi upínacími kotúčmi rovnomerná medzera. Ak nie sú uvedené, demontujte spoj so zverným kotúčom a skontrolujte presnosť lícovania.

Postup pri demontáži

VAROVANIE

Nebezpečenstvo zranenia náhlým mechanickým uvoľnením

Prvky zverného kotúča sa nachádzajú po vysokým mechanickým napätím. Náhle uvoľnenie vonkajších krúžkov bude mať za následok vyvinutie veľkých rozpojovacích síl a môže viesť k nekontrolovanému oddeleniu jednotlivých dielov zverného kotúča.

- Neodstraňujte žiadnu napínicu skrutku skôr, ako sa presvedčíte, že vonkajšie krúžky zverného kotúča sa oddelili od vnútorného krúžku.

1. Postupne povoľujte upínacie skrutky [2] zverného kotúča približne po polovici otáčky (180°), kým sa vnútorný krúžok zverného kotúča nezačne hýbať.
2. Stiahnite zverný kotúč [1] s momentovou objímkou [3] z hriadeľa.
3. Uvoľnite vonkajšie krúžky zverného kotúča od kónického vnútorného krúžka. Možno bude pritom potrebné mierne pobúchať po skrutkách gumovým kladivom alebo mierne vypáčiť vonkajšie jeden vonkajší krúžok od druhého.
4. Stiahnite prevodovku zo strojového hriadeľa.

Pred opätovnou inštaláciou očistite všetky jednotlivé časti. Skontrolujte, či objímky a zverný kotúč nie sú poškodené alebo skorodované. Ak objímka alebo zverný kotúč nie sú v bezchybnom stave, vymeňte ich. Natrite šikmú dosadaciu plochu vonkajších krúžkov a vonkajšiu stranu uťahovacieho krúžku prípravkom MOLYKOTE® G-Rapid Plus alebo porovnateľným mazivom. Na závitoch skrutiek a kontaktné plochy hláv skrutiek dajte trochu viacúčelového maziva.

3.9 Montáž krycieho veka (možnosť: H, H66)

Použite všetky upevňovacie skrutky. Upevňovacie skrutky zaistite tak, že na ne nanesiete zaist'ovacie lepidlo, napr. Loctite 242, Loxeal 54-03. Upevňovacie skrutky utiahnite na správny uťahovací moment (pozrite kapitolu 7.3 "Uťahovacie momenty skrutiek").

U krytov voľby H66 sa musí nový uzatvárací kryt zatlačiť miernymi údermi kladiva.



Obrázok 13: Montáž krytu voľba SH, voľba H a voľba H66

3.10 Montáž krycieho veka

Niektoré vyhotovenia univerzálnych závitkových prevodoviek sa sériovo expedujú s plastovými krycimi vekami. Krycie veko chráni tesniaci krúžok hriadeľa pred vniknutím prachu a iných nečistôt. Krycie veko môže byť nasadené na strane A alebo B. Dá sa stiahnuť rukou bez použitia náradia.

POZOR

Poškodenie rozperných prvkov krycieho veka

- Nenakláňajte krycie veko, keď ho sťahujete a nasadzujete.

Pred inštaláciou univerzálnej závitkovej prevodovky kolmo stiahnite krycie veko. Po ukončení montáže nasuňte krycie veko na správnej strane tak, že rozperné prvky nasadíte do pripravených závitových otvorov na hnanej prírubе.



Obrázok 14: Demontáž a montáž krycieho veka

3.11 Montáž normovaného motora (možnosť: IEC, NEMA, AI, AN)

V závislosti od typu prevodovky sú prípustné výnimky z maximálnej hmotnosti motora. Tie sú uvedené v nasledujúcich tabuľkách a nesmú sa prekročiť.

Maximálne prípustné hmotnosti motorov														
Konštrukčná veľkosť motora	63	71	80	90	100	112	132	160	180	200	225	250	280	315
max. hmotnosť motora [kg]	25	30	50	50	80	80	100	250	250	350	500	1000	1000	1500
SK 32, SK 3282, SK 9032.1, SK 32100, SK 772.1, SK 773.1					100	100								
SK 42, SK 4282, SK 9042.1, SK 42125					100	100	130	200						
SK 52, SK 63, SK 5282, SK 6382, SK 9052.1, SK 872.1, SK 873.1, SK 972.1, SK 973.1					100	100	130							
SK 62, SK 73, SK 83, SK 6282, SK 7382, SK 8382, SK 9072.1					100	100	130							
SK 72, SK 82, SK 93, SK 103, SK 7282, SK 8282, SK 9382, SK 10382.1, SK 9082.1, SK 9086.1, SK 9092.1, SK 9096.1							130							
SK 920072.1, SK 92072.1, SK 0, SK 071.1, SK 0182.1, SK 930072.1, SK 93072.1, SK 93372.1			40											
SK 1382NB, SK 1382.1, SK 92372, SK 92372.1, SK 12063, SK 372.1, SK 371.1, SK 1382.1 GJL					60									
SK 971.1										250 ¹				
SK 1091.1											350 ²			

1 V montážnych polohách M1, M2, M4, M6: 350 kg, inak podľa údajov.

2 V montážnych polohách M1, M2, M4, M5, M6: 500 kg, inak podľa údajov.

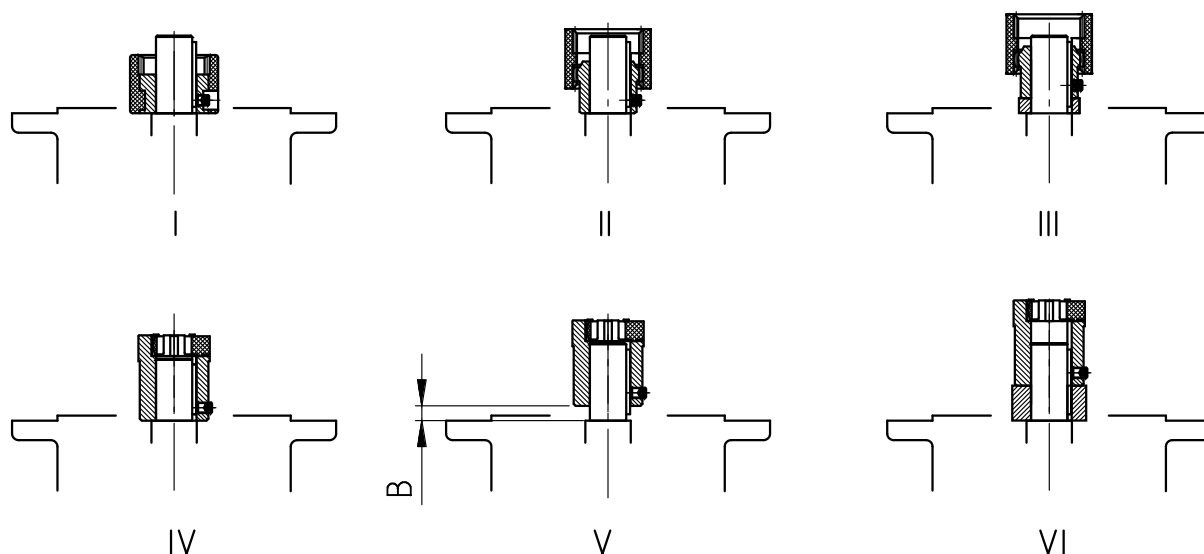
Tabuľka 5: Hmotnosti motorov IEC

Maximálne prípustné hmotnosti motorov														
Konštrukčná veľkosť motora		56C		140TC		180TC	210TC	250TC	280TC	320TC	360TC	400TC		
max. hmotnosť motora [kg]		30		50		80	100	200	250	350	700	700		
SK 62, SK 72, SK 73, SK 83, SK 93, SK 9072.1, SK 6282, SK 7282, SK 7382, SK 8382, SK 9382											500	500		

Tabuľka 6: Hmotnosti motorov NEMA

Postup pri montáži normovaného motora na adaptér IEC (možnosť IEC) alebo NEMA (možnosť NEMA)

1. Vyčistite hriadeľ motora a prírubové plochy motora a adaptéra motora a skontrolujte, či nie sú poškodené. Skontrolujte rozmery motora. Rozmery sa musia nachádzať v toleranciách podľa normy DIN EN 50347 alebo NEMA MG1 časť 4.
2. Pri konštrukčných veľkostiach motora 90, 160, 180 a 225 umiestnite na hriadeľ motora vymedzovacie puzdrá, ktoré môžu byť súčasťou dodávky.
3. Polovicu spojky nasadte na hriadeľ motora tak, aby pero motora zapadlo do drážky polovice spojky. Natiahnite polovicu spojky podľa pokynov výrobcu motora. Pri štandardnej čelnej prevodovke dbajte na rozmer B medzi nábojom spojky a osadením (pozri obrázok "Obrázok 15"). Pri niektorých **NEMA adaptéroch** nastavte spojku v súlade so špecifikáciou udávanou na nalepenom štítku.
4. V prípade, že polovice spojky obsahujú závitový kolík, zabezpečte spojku na hriadeľi axiálne. Závitový kolík pred naskrutkovaním potrite bezpečnostným lepidlom, napr. Loctite 242 alebo Loxeal 54-03 a utiahnite ho na príslušný ťahovací moment (pozrite kapitolu 7.3 "Ťahovacie momenty skrutiek").
5. Pri inštalácii v exteriéri a vo vlhkom prostredí sa odporúča utesniť prírubové plochy. Urobíte to tak, že celé prírubové plochy natriete prípravkom na utesnenie prírub, napr. Loctite 574 alebo Loxeal 58-14.
6. Namontujte motor na adaptér. Súčasne namontujte priložený ozubený veniec alebo priložené ozubené puzdro (pozri obrázok unten).
7. Skrutky adaptéra utiahnite na príslušný ťahovací moment (pozrite kapitolu 7.3 "Ťahovacie momenty skrutiek").


Obrázok 15: Montáž spojky na hriadeľ motora pri rôznych druhoch konštrukcie spojky

- I Ohybná ozubená spojka (BoWex®) jednodielna
- II Ohybná ozubená spojka (BoWex®) dvojdielna
- III Ohybná ozubená spojka (BoWex®) dvojdielna s rozperným puzdrom
- IV Ozubená spojka (ROTEX®) dvojdielna
- V Ozubená spojka (ROTEX®) dvojdielna, dodržiavajte rozmer B:

Čelné prevodovky STANDARD:		
SK 0, SK 01, SK 20, SK 25, SK 30, SK 33 (2-stupňové)		
SK 010, SK 200, SK 250, SK 300, SK 330 (3-stupňové)		
	IEC veľkosť 63	IEC veľkosť 71
Rozmer B (obrázok V)	B = 4,5mm	B = 11,5mm

- VI Ozubená spojka (ROTEX®) dvojdielna s rozperným valcom

Postup pri montáži normovaného motora na adaptér IEC AI160 - AI315 (možnosť AI) alebo NEMA AN250TC – AN400TC (možnosť AN)

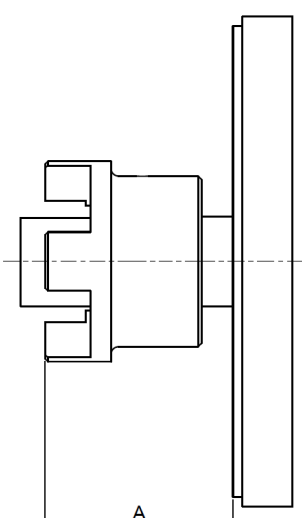
1. Vyčistite hriadeľ motora a prírubové plochy motora a adaptéra motora a skontrolujte, či nie sú poškodené. Skontrolujte rozmery motora. Rozmery sa musia nachádzať v toleranciách podľa normy DIN EN 50347 alebo NEMA MG1 časť 4.
2. Odstráňte lícujuce pero z hriadeľa motora.

Upozornenie: Pri adaptéri AI315 sa nemusí odstraňovať lícujuce pero. Pokračujte krokom 5. tohto popisu.
3. Pri adaptéroch AI160, AI180 a AI225 namontujte priložené rozperné puzdro.
4. Namontujte priložené lícujuce pero (pozri "Obrázok 15: Montáž spojky na hriadeľ motora pri rôznych druhoch konštrukcie spojky").
5. Na namontovanie polovic spojky nahrejte obe polovice spojky na cca 100 °C. Umiestnite ich nasledujúcim spôsobom:
 - AI160, AI180 a AI225 nasuňte až po rozperné puzdro
 - AI200, AI250, AI280, AI315 nasuňte až po nákrúžok na hriadeľ motora
 - AN250TC – AN400TC po dosiahnutí rozmeru A (pozri "Tabuľka 7: Lícujuce perá motorov")

6. V prípade, že polovice spojky obsahujú závitový kolík, zabezpečte spojku na hriadeľ axiálne. Závitový kolík pred naskrutkovaním potrite bezpečnostným lepidlom, napr. Loctite 242 alebo Loxeal 54-03 a utiahnite ho na príslušný ťahovací moment (pozrite kapitolu 7.3 "Ťahovacie momenty skrutiek").
7. Pri inštalácii v exteriéri a vo vlhkom prostredí sa odporúča utesniť prírubové plochy. Urobíte to tak, že celé prírubové plochy natriete prípravkom na utesnenie prírub, napr. Loctite 574 alebo Loxeal 58-14.
8. Namontujte motor na adaptér. Súčasne namontujte priložený ozubený veniec alebo priložené ozubené puzdro (pozri Obrázok 15: Montáž spojky na hriadeľ motora pri rôznych druhoch konštrukcie spojky). Pri adaptéroch AN360TC a AN400TC najskôr upevnite prírubu adaptéra k motoru, a potom priskrutkujte motor k adaptéru.
9. Skrutky adaptéra utiahnite na príslušný ťahovací moment (pozrite kapitolu 7.3 "Ťahovacie momenty skrutiek").

Typ IEC/NEMA	Spojka	Hriadeľ a	Lícujúce pero Hriadeľ motora
AI 160	R42	42	AB12x8x45
AI 180	R48	48	AB14x9x45
AN 250	R42	41,275	B3/8x3/8x1 1/2
AN 280	R48	47,625	B1/2x1/2x1 1/2
AI 200	R55	55	B16x10x50x
AN 320	R55	53,976	B1/2x1/2x1 1/2
AI 225	R65	60	B18x11x70
AN 360 R350	R65	60,325	B5/8x5/8x2 1/4
AI 250	R75	65	B18x11x70
AI 280	R75	75	B20x12x70
AN 360 R450	R75	60,325	B5/8x5/8x3 1/8
AN 400	R75	73,025	B3/4x3/4x3 1/4

Tabuľka 7: Lícujúce perá motorov

	Typ NEMA	Veľkosť spojky	A [mm]
	N250TC R350	R42	83
N250TC 300S	R42	86	
N280TC R350	R48	87,5	
N280TC 300S	R48	102,5	
N320TC	R55	91	
N360TC/350	R65	126,5	
N360TC/450	R75	150,5	
N400TC	R75	164,5	

Tabuľka 8: Polohy polovic spojky na hriadeľ motora NEMA

3.12 Montáž špirály chladiča do chladiaceho systému

VAROVANIE

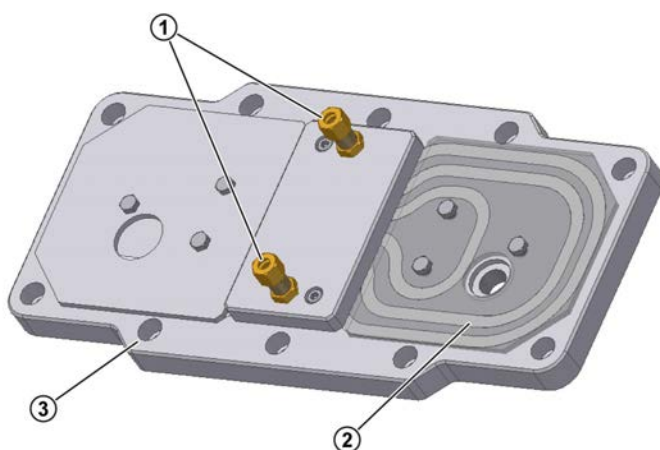
Poranenie uvoľnením tlaku

- Na prevodovke pracujte iba pri chladiacom okruhu bez tlaku.

POZOR

Poškodenie chladiacej špirály

- Počas montáže nepretáčajte spojovací diel.
- Spojovacie potrubia alebo hadice namontujte tak, aby neboli namáhané.
- Ani po montáži nesmú na chladiacu špirálu cez spojovací diel pôsobiť žiadne vonkajšie sily.
- Zabráňte prenosu vibrácií na chladiacu špirálu počas prevádzky.



Vysvetlenie

- 1 Spojovací diel
- 2 Chladiaca špirála
- 3 Veko skrine

Obrázok 16: Kryt chladiča

Špirála chladiča je uložená vo vnútri krycieho plášt'a. Pre prítok a odtok chladiaceho prostriedku je umiestnené na kryte spojovacie diely s tvarovacím prstencom na pripojenie rúrky s vonkajším priemerom 10 mm podľa DIN 2353.

Pred montážou odstráňte kryciu zátku zo spojovacieho dielu a vypláchnite chladiacu špirálu, aby sa do chladiaceho systému nedostala žiadna nečistota. Následne spojte spojovací diel s chladiacim okruhom. Smer toku chladiaceho média si môžete zvoliť ľubovoľne.

3.13 Montáž externého vzduchového chladiča oleja

i Informácia

Pokyny k inštalácii

Vzdialenosť chladiacej jednotky od najbližšej steny by mala byť aspoň 600 mm, aby sa zabezpečil optimálny prívod vzduchu.

3.13.1 Pripojenie hadicových rozvodov

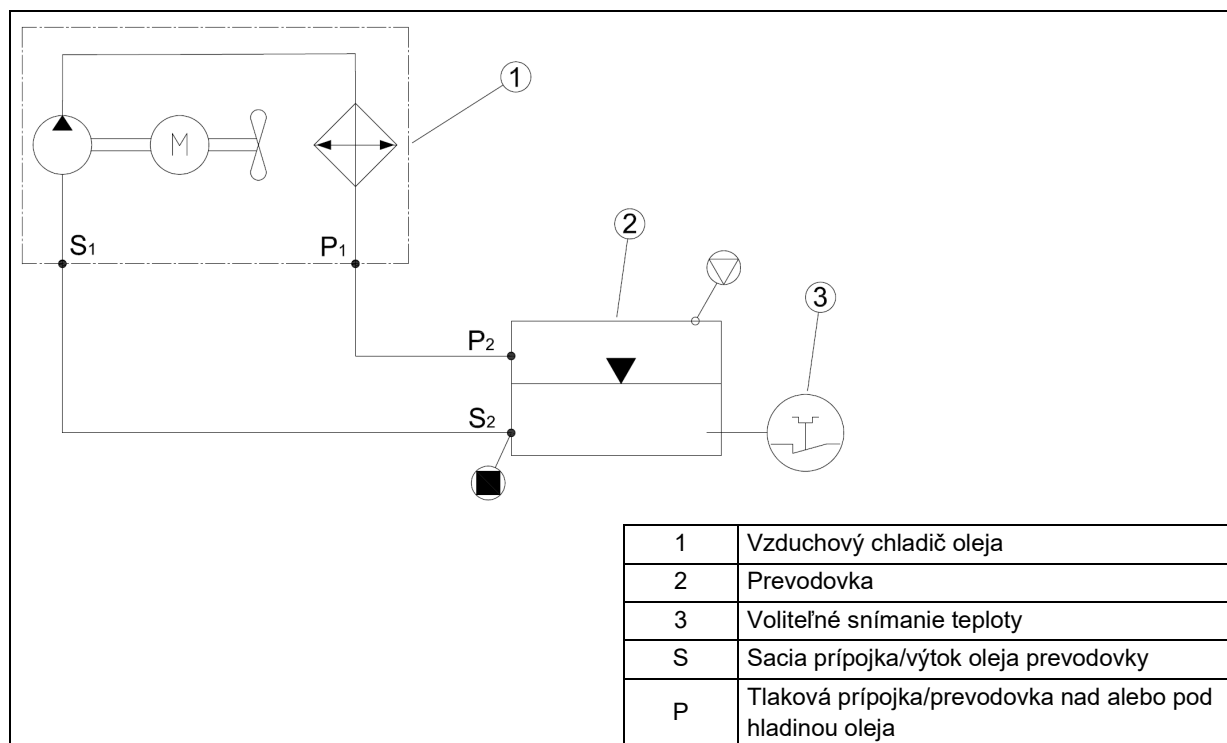
POZOR

Prevodovka sa dodáva bez olejovej náplne

- Pred uvedením do prevádzky nalejte do prevodovky olej.

Súčasťou dodávky je vzduchový chladič oleja a potrebné hadicové rozvody.

Pripojte vzduchový chladič oleja podľa ilustrácie. Dbajte pritom na to, aby vzduchový chladič oleja nebol namontovaný nad prevodovkou.



Obrázok 17: Pripojenie externého vzduchového chladiča oleja

Prevečné matice pevne utiahnite podľa 7.3 "Uťahovacie momenty skrutiek".

Po montáži olejových rozvodov nalejte do prevodovej skrine prevodový olej typu podľa údajov vytlačených na typovom štítku. Množstvo oleja uvedené na typovom štítku je orientačná hodnota a môže sa líšiť v závislosti od prevodového pomeru. Dodatočných cca 4,5 l je potrebných na naplnenie hadicových rozvodov. Pri plnení dávajte pozor na presné množstva oleja podľa skrutky na meranie stavu oleja.

3.13.2 Elektrická prípojka

Zariadenie elektricky pripojte v súlade s návodom na obsluhu a inštaláciu vzduchového chladiča oleja. Uistite sa, že smer otáčania motora alebo kolesa ventilátora zodpovedá údajom poskytnutým výrobcom chladiacej jednotky.

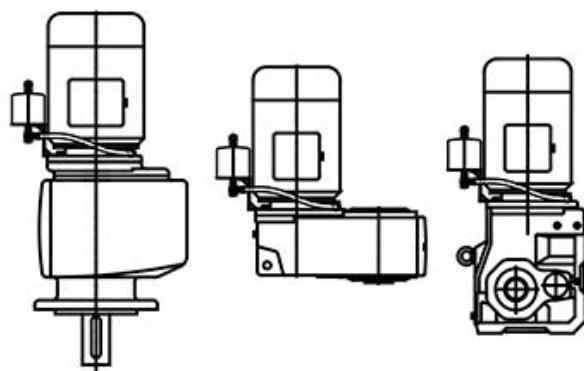
3.14 Montáž vyrovnávacej olejovej nádrže (možnosť: OA)

3.14.1 Montáž veľkostí I, II a III

Olejová vyrovnávacia nádrž je dostupná v 3 veľkostiach s rôznou kapacitou:

- 0,7 l (veľkosť I)
- 2,7 l (veľkosť II)
- 5,4 l (veľkosť III)

Olejová vyrovnávacia nádrž sa musí namontovať s hadicovou prípojkou kolmo nadol a odvzdušňovacou skrutkou nahor. Nádrž by mala byť postavená čo najvyššie vzhľadom na dĺžku hadice. Návrhy na umiestnenie olejovej vyrovnávacej nádrže nájdete na nasledujúcom obrázku.



Obrázok 18: Poloha olejovej vyrovnávacej nádrže

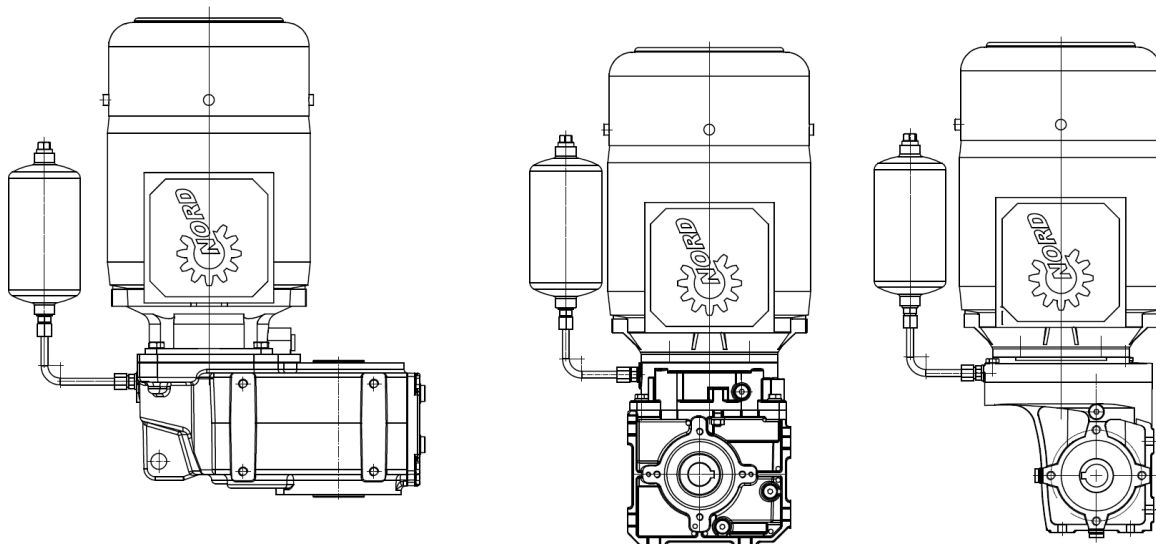
1. Po nainštalovaní prevodovky odstráňte najvyššiu uzatváraciu skrutku.
2. Naskrutkujte redukciu alebo predĺženie s tesniacim krúžkom.

Pri prevodovkách s otvorom na údržbu oleja so závitom M10x1 sa musia pri montáži rešpektovať navyše aj pokyny dokumente WN 0-521 35.

3. Ak sa upevňovacia skrutka naskrutkuje do priechodného závitového otvoru, naneste na závit stredne pevný prostriedok na zaistovanie závitov, napr. LOXEAL 54-03 alebo Loctite 242.
4. Naskrutkujte olejovú vyrovnávaciu nádrž. Ak nie je ďalej možné dodržať potrebnú hĺbku naskrutkovania $1,5 \times d$, použite skrutku dlhšiu o 5 mm. Ak sa nedá namontovať dlhšia skrutka, použite závrtnú skrutku a maticu s príslušnými rozmermi.
5. Namontujte odvzdušňovaciu hadicu s priloženými dutými skrutkami a tesneniami.
6. Do nádrže naskrutkujte priloženú odvzdušňovaciu skrutku M12x1,5 s tesniacim krúžkom.

3.14.2 Montáž veľkostí 0A a 0B

Olejová vyrovnávací nádrž sa musí namontovať s pripájacím vedením kolmo nadol a odvzdušňovacou skrutkou nahor. Nádrž sa musí namontovať čo najvyššie. Návrhy na umiestnenie olejovej vyrovnávacej nádrže nájdete na Obrázok 18. Upozorňujeme, že pri konštrukčnom tvare M4 so svorkovnicou v polohe 2 nie je možné nainštalovať olejovú vyrovnávaciu nádrž.



Obrázok 19: Poloha olejovej vyrovnávacej nádrže

1. Po nainštalovaní prevodovky odstráňte skrutku na meranie hladiny oleja resp. najvyššiu uzatváraciu skrutku.
2. Namontujte olejovú vyrovnávaciu nádrž podľa Obrázok 18. Nasmerujte ju rovnobežne s hriadeľom motora.
3. Dodržte maximálny uťahovací moment 12 Nm pre skrutkové spojenie olejovej vyrovnávacej nádrže so skriňou prevodovky.

3.15 Dodatočné lakovanie

Pri dodatočnom lakovaní prevodovky nemôžu prísť tesniace krúžky hriadeľa, gumené prvky, odvzdušňovacie skrutky, hadice, výrobné štítky, nálepky a diely spojky motora do kontaktu s farbami, lakmi a rozpúšťadlami, lebo v opačnom prípade by sa mohli súčiastky poškodiť alebo by boli nečitateľné.

3.16 Elektrické pripojenie namontovaného motora

V prípade prevodovkových motorov (prevodovky s pripojeným elektromotorom) má elektromotor vlastný návod na obsluhu. Ak tento návod na obsluhu nemáte k dispozícii, vyžiadajte si ho od výrobcu motora. Motor pripojte elektricky podľa návodu na obsluhu motora. Vo svorkovnici motora je spravidla schéma zapojenia.

4 Uvedenie do prevádzky

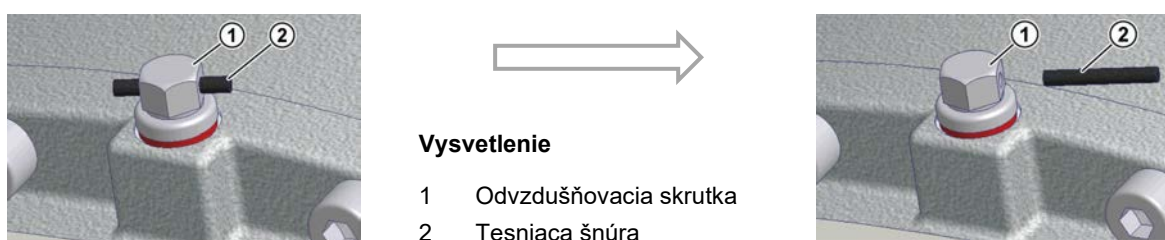
4.1 Kontrola hladiny oleja

Pred uvedením do prevádzky skontrolujte stav oleja (pozrite kapitolu 5.2 "Inšpekčné a údržbové práce").

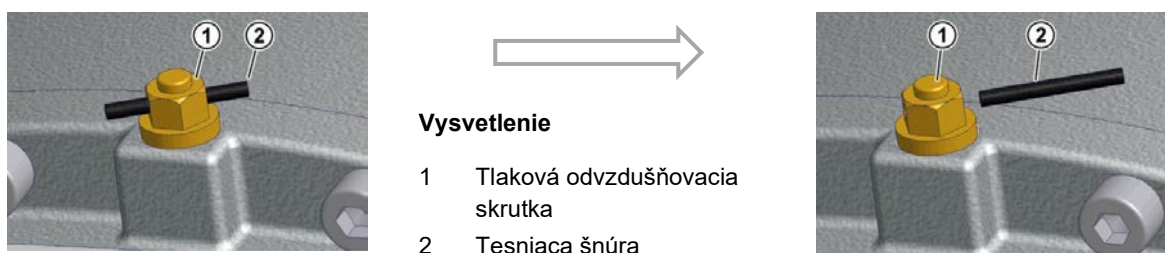
4.2 Aktivovanie odvzdušňovania

V prípade, že prevodovka obsahuje odvzdušňovací prvok, musí sa pred spustením prevádzky aktivovať odvzdušnenie, resp. tlakové odvzdušnenie. Dvojité prevodovky sú zložené z dvoch samostatných prevodoviek, majú 2 olejové nádržky a 2 odvzdušňovače.

Pre aktiváciu odstráňte tesniacu šnúru z odvzdušňovacej skrutky. Polohu odvzdušňovacej skrutky nájdete v kapitole 7.1 "Konštrukčné tvary a montážne polohy".

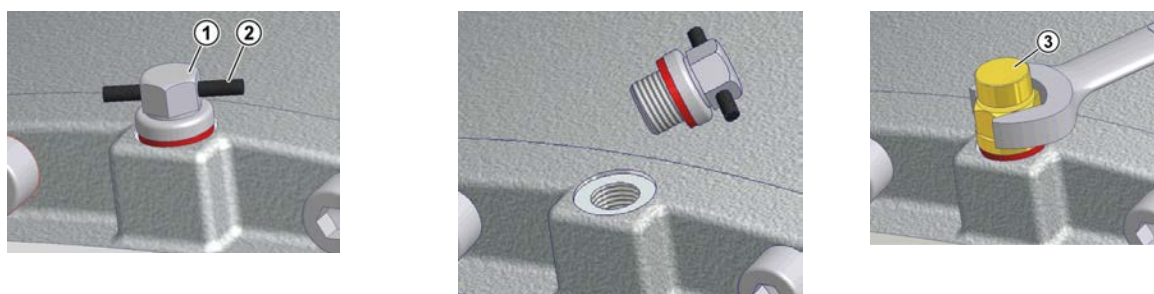


Obrázok 20: Aktivácia odvzdušňovacej skrutky



Obrázok 21: Aktivácia tlakovej odvzdušňovacej skrutky

Zvláštne odvzdušňovače sa dodávajú voľne priložené. Vyskrutkujte odvzdušňovaciu skrutku a na jej miesto naskrutkujte špeciálne odvzdušnenie s tesnením.



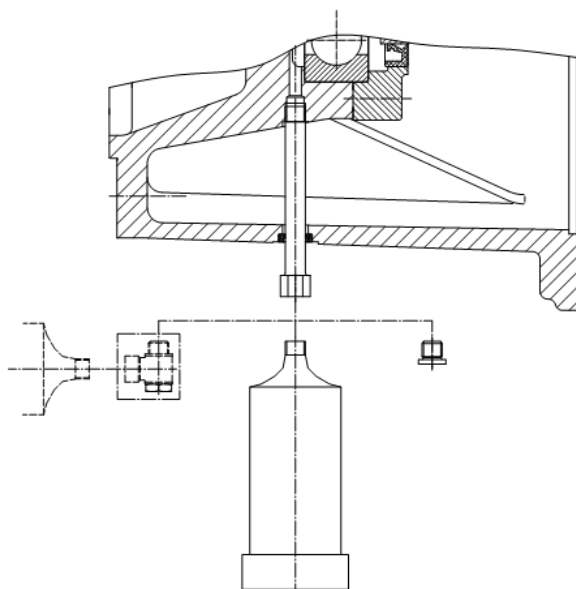
Vysvetlenie

- | | | |
|--------------------------|------------------|------------------------------------|
| 1 Odvzdušňovacia skrutka | 2 Tesniaca šnúra | 3 Špeciálna odvzdušňovacia skrutka |
|--------------------------|------------------|------------------------------------|

Obrázok 22: Odstránenie pôvodnej odvzdušňovacej skrutky a montáž špeciálneho odvzdušňovača

4.3 Aktivácia automatického dávkovača maziva

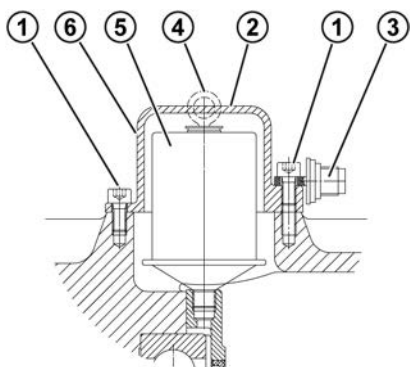
Niektoré typy prevodoviek pre nastavbu normovaného motora (možnosť IEC/NEMA, nie AI/AN) majú k dispozícii pre mazanie valivých ložísk automatický dávkovač maziva. Pred spustením prevodovky sa musí aktivovať dávkovač maziva. Na kryte kartuše adaptéra k nastavbe IEC/NEMA-normovaného motora sa nachádza červený prevádzkový štítok na aktiváciu dávkovača maziva. Oproti dávkovaču maziva sa nachádza výpustné vŕtanie na mazivo, ktoré je uzatvorené uzatváracou skrutkou G1/4. Po aktivovaní dávkovača maziva sa uzatváracia skrutka môže vyskrutkovať a vymeniť za voľne priloženú záchytnú nádobu na mazivo (diel č. 28301210).



Obrázok 23: Montáž nádoby na zachytenie maziva

Postup:

1. Uvoľnite a vyberte valcové skrutky.
2. Zložte poklop kartuše.
3. Aktivačnú skrutku naskrutkujte do dávkovača maziva, kým sa neodtrhne očko krúžku na mieste zlomu.
4. Nasadte späť poklop kartuše. Poklop kartuše upevnite valcovými skrutkami (pozrite kapitolu 7.3 "Uťahovacie momenty skrutiek").
5. Na lepiacom štítku označte mesiac a rok aktivácie.

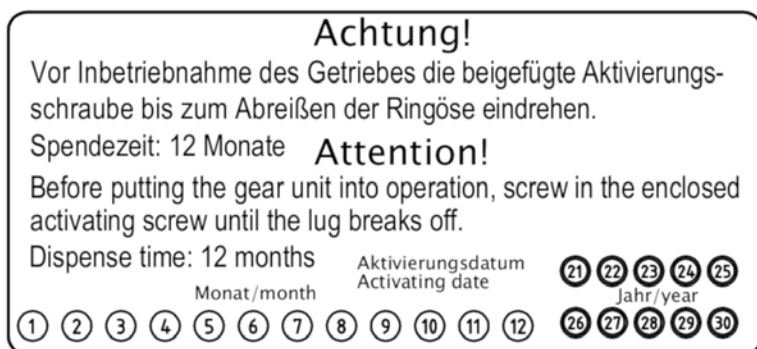


Vysvetlenie

- | | |
|---|-------------------------|
| 1 | Valcové skrutky M8 x 16 |
| 2 | Kryt kartuše |
| 3 | Aktivačná skrutka |
| 4 | Očko krúžku |
| 5 | Dávkovač maziva |
| 6 | Poloha nálepky |

Obrázok 24: Aktivácia automatického dávkovača maziva pri nastavbe normovaného motora

Nálepka:



Obrázok 25: Nálepka

4.4 Chladiaca špirála (možnosť: CC)

POZOR

Poškodenie prevodovky prehriatím

- Pohon spustíte až po pripojení chladiacej špirály na chladiaci okruh a po sprevádzkovaní obehu chladiaceho média.

Ak hrozia mrazy, treba do chladiacej vody včas pridať vhodnú nemrznúcu zmes.

Chladiaca kvapalina musí mať podobnú tepelnú kapacitu ako voda.

- Špecifická tepelná kapacita vody pri 20 °C: $c = 4,18 \text{ kJ/kgK}$

Ako chladivo odporúčame čistú priemyselnú destilovanú vodu bez vzduchových bubliniek a nečistôt. Tvrdosť vody musí mať hodnotu medzi 1 dH a 15 dH, a hodnota pH musí byť medzi pH 7,4 a pH 9,5. Do chladiacej vody by sa nemali pridávať žiadne agresívne kvapaliny.

Tlak chladiva smie dosahovať **maximálne 8 bar**. Odporúčame montáž regulátora tlaku na vstup chladiacej kvapaliny, aby sa zabránilo poškodeniu spôsobenom nadmerným tlakom.

Vstupná teplota chladiacej kvapaliny nesmie prekročiť 40 °C. Odporúča sa 10 °C.

Potrebné **množstvo chladiacej kvapaliny je 10 l/min**.

Teplota a prietok chladiacej vody musia byť kontrolované a zabezpečené. Pri prekročení prípustnej teploty sa musí odstaviť pohon.

4.5 Externý vzduchový chladič oleja

POZOR

Poškodenie prevodovky prehriatím

- Pohon spustíte až po pripojení sprevádzkovaní externého vzduchového chladiča oleja.

POZOR

Škody spôsobené nadmerným tlakom vo vedení

- V prípade studeného štartu sa uistite, že nie je prekročená maximálna povolená viskozita maziva, aby sa zabránilo nadmernému tlaku v čerpadle a v systéme rozvodu maziva.

Hlavné komponenty externého vzduchového chladiča oleja:

- motor
- čerpadlo
- výmenník tepla

Po inštalácii a naplnení vzduchového chladiča oleja skontrolujte hladinu oleja v prevodovke. Dbajte na to, aby bol vzduchový chladič oleja odvzdušený.

Základné informácie o dostupných vyhotoveniach vzduchového chladiča oleja nájdete v našom katalógu G1000 (pozri www.nord.com).

Podrobné informácie o externom vzduchovom chladiči oleja nájdete v príslušnom návode na obsluhu. Údaje v ňom sú smerodajné.

Pokiaľ výrobca externého vzduchového chladiča oleja neurčí inak, platí preň nasledovné:

- minimálny tlak vo vedení na strane nasávania: -0,4 bar
- viskozita maziva: maximálne 1000 mm²/s

Zvoľte otáčky motora na vzduchovom chladiči oleja tak, aby bolo čerpadlo úplne naplnené. To sa dosiahne, ak tlak vo vedení na strane nasávania neklesne pod minimum.



Informácia

Regulácia teploty prevodového oleja

Chladiacu jednotku sa odporúča zapínať až pri teplote oleja 60 °C a vypínať pri teplote oleja 45 °C. Na tento účel je možné voliteľne regulovať teplotu pomocou odporového teplomera (PT100), ktorý je nainštalovaný v olejovej vani prevodovky.

Maximálna povolená teplota prevodového oleja nesmie presiahnuť +90 °C.

4.6 Zábeh závitovkovej prevodovky

Aby sa dosiahol maximálny stupeň účinnosti pri závitovkových prevodovkách, musí sa vykonať spúšťací proces prevodovky s trvaním asi 25 h – 48 h pri maximálnom zaťažení.

Pred spúšťacou dobou musíte počítať so zníženým stupňom účinnosti.

4.7 Prevádzka adaptéra AI/AN s voliteľnou výbavou BRG1

Adaptér IEC (voliteľná výbava: AI) resp. adaptér NEMA (voliteľná výbava: AN) sa v kombinácii s voliteľnou výbavou BRG1 (manuálne mazanie) smú prevádzkovať pri otáčkach najviac 1800 min⁻¹. Vyššie otáčky vedú k predčasnému zlyhaniu tesnení a spojky.

4.8 Kontrolný zoznam

Kontrolný zoznam		
Predmet skúšky	Dátum skúšky:	Informácie pozrite v kapitole
Je odvodušňovacia skrutka aktivovaná, alebo je naskrutkované tlakové odvodušnenie?		4.2
Zodpovedá potrebná pracovná poloha skutočnej montážnej polohy?		7.1
Sú vonkajšie sily hriadeľa prevodovky prípustné (napnutie reťaze)?		3.5
Je torzné rameno správne namontované?		3.6
Je pri rotujúcich dieloch namontovaná ochrana pred dotykom?		3.9
Je automatický dávkovač maziva aktivovaný?		4.3
Je chladiaca sústava pripojená?		3.12 3.13

Tabuľka 9: Kontrolný zoznam pre uvedenie do prevádzky

5 Kontrola a údržba

5.1 Intervaly kontroly a údržby

Intervaly kontroly a údržby	Práce na kontrole a údržbe	Informácie pozrite v kapitole
minimálne každého pol roka	<ul style="list-style-type: none"> Vizuálna kontrola kontrola hluku počas chodu kontrola hladiny oleja vizuálna kontrola hadice doplňte mazací tuk/odstráňte nadbytočné mazivo (len pri voľných hriadeľoch/prevedení W, pri uložení miešacích zariadení/prevedenie VL2/VL3 a pri adaptéroch AI.../AN... s možnosťou BRG1) vymeňte automatický dávkovač maziva/odstráňte prebytočný tuk (v prípade štandardnej montáže motora IEC/NEMA je povolený ročný interval výmeny dávkovača maziva pre doby chodu <8 h / deň); Pri každej druhej výmene maziva vyprázdňte alebo vymeňte zbernú nádobu na mazivo 	5.2.1 5.2.2 5.2.3 5.2.5 5.2.6 5.2.7
Pri prevádzkových teplotách do 80 °C každých 10 000 prevádzkových hodín, minimálne každé 2 roky	<ul style="list-style-type: none"> vymeniť olej (pri naplnení syntetickými produktmi sa lehota zdvojnásobuje, pri použití SmartOilChange udáva lehotu SmartOilChange) vyčistiť prípadne vymeniť odvzdušňovaciu skrutku vymeňte tesnenia hriadeľa, ďalšie informácie nájdete v kapitole 5.2.1 	5.2.8 5.2.9 5.2.10
Každých 20 000 prevádzkových hodín, minimálne každé 4 roky	<ul style="list-style-type: none"> premazanie ložísk v prevodovke 	5.2.11
Minimálne každých 10 rokov	<ul style="list-style-type: none"> Generálna oprava 	5.2.12

Tabuľka 10: Intervaly kontroly a údržby

Informácia

Intervaly výmeny oleja platia pri normálnych prevádzkových podmienkach a pri prevádzkových teplotách do 80 °C. Pri extrémnych prevádzkových teplotách (prevádzkové teploty vyššie ako 80 °C, vyššia vlhkosť vzduchu, agresívne prostredie a časté zmeny prevádzkovej teploty) sa intervaly výmeny oleja skracujú.

Informácia

SmartOilChange určuje optimálny čas na výmenu oleja na základe trvalého stanovenia teploty oleja. So **SmartOilChange** od spoločnosti Getriebebau NORD sa to robí výlučne na základe špecifických vlastností produktu, pevnej okolitej teploty a interných nameraných hodnôt výkonovej elektroniky, ako napr. spotreba energie. Pre riešenie od spoločnosti Getriebebau NORD teda nie je potrebný ďalší hardvér.

Výsledky meraní sú spracované a interpretované integrovaným softvérom a v konečnom dôsledku vedú k výstupu vypočítaného zostávajúceho času do ďalšej výmeny oleja.

5.2 Inšpekčné a údržbové práce

5.2.1 Vizuálna kontrola netesností

Skontrolujte prípadné netesnosti na prevodovke. Skontrolujte únik oleja z prevodovky a stopy oleja z vonkajšej strany alebo pod prevodovkou. Hlavne sa musia skontrolovať radiálne tesnenia, záslepky, skrutky, hadice a jednotlivé spoje telesa.



Informácia

Tesniace krúžky hriadeľov sú konštrukčné diely s konečnou životnosťou a podliehajú opotrebovaniu a starnutiu. Životnosť tesniacich krúžkov hriadeľov závisí od rôznych podmienok prostredia. Na proces starnutia tesniacich krúžkov hriadeľov vplyvajú teplota, svetlo (obzvlášť UV svetlo), ozón a iné plyny a kvapaliny. Niektoré z týchto vplyvov môžu meniť fyzikálne a chemické vlastnosti tesniacich krúžkov hriadeľov a podľa intenzity môžu viesť k výraznému skráteniu životnosti. Cudzie látky (napríklad prach, kal, piesok, kovové častice) a prehrievanie (nadmerne vysoké otáčky alebo zvonka privádzané teplo) urýchľujú opotrebovanie tesniaceho ostria. Tieto tesniace ostria z elastomérového materiálu sú z výroby ošetrené zvláštnym mazivom. Minimalizuje sa tak opotrebovanie v súvislosti s funkciou a dosahuje sa dlhá životnosť. Výskyt olejového filmu v oblasti trecieho tesniaceho ostria je preto normálny a nepredstavuje únik (pozrite kapitolu 7.5 "Únik a tesnosť").

Pre tesniace krúžky na hnaných hriadeľoch prevodoviek platí: „Pri miernych prevádzkových podmienkach (teplota oleja do 80 °C) výrobcovia tesniacich krúžkov hriadeľov nezáväzne uvádzajú typickú životnosť až 10 000 prevádzkových hodín.“

POZOR

Poškodenie radiálnych tesniacich krúžkov hriadeľa nevhodnými čistiacimi prostriedkami

Nevhodné čistiace prostriedky dokážu poškodiť radiálne tesniace krúžky hriadeľa, čo povedie k zvýšenému riziku únikov.

- Prevodovku nečistite čistiacimi prostriedkami obsahujúcimi acetón alebo benzol.
- Zabráňte kontaktu s hydraulickými olejmi.

V prípade podozrenia je nutné prevodovku vyčistiť, skontrolovať hladinu oleja a po 24 hodinách nanovo skontrolovať netesnosť. Ak sa potvrdí netesnosť (kvapka oleja), je potrebné prevodovku ihneď opraviť. Kontaktujte servis firmy NORD.

Ak je prevodovka vybavená chladiacou špirálou vloženou do krytu plášťa, je treba pripojenie chladiacej špirály skontrolovať kvôli možnému úniku média. Pokiaľ vznikajú netesnosti, musí sa trhlina ihneď opraviť. Kontaktujte servis firmy NORD.

5.2.2 Kontrola hluku počas chodu

V prípade, že sa z prevodovky počas chodu ozývajú neobvyklé zvuky alebo vibrácie, je možné, že je prevodovka poškodená. V takom prípade sa prevodovka musí bezodkladne opraviť. Kontaktujte servis firmy NORD.

5.2.3 Kontrola hladiny oleja

V kapitole 7.1 "Konštrukčné tvary a montážne polohy" sú zobrazené pracovné polohy a rozmiestnenie príslušných skrutiek na kontrolu stavu oleja. Pri dvojitych prevodovkách je potrebné skontrolovať stav oleja v oboch prevodovkách. Odvzdušnenie sa musí nachádzať na mieste označenom v kapitole 7.1 "Konštrukčné tvary a montážne polohy".

Pri prevodovkách bez skrutky na kontrolu stavu oleja (pozrite kapitolu 7.1 "Konštrukčné tvary a montážne polohy") sa kontrola stavu oleja nevykonáva.

Typy prevodoviek, ktoré nemajú od výroby žiadne plnenie olejom, sa musia pred kontrolou stavu oleja naplniť olejom.

Stav oleja sa smie kontrolovať len pri odstavenej a vychladnutej prevodovke. Zabezpečte ochranu proti náhodnému zapnutiu. Hladinu oleja kontrolujte pri teplote oleja od 10 °C po 40 °C.

Prevodovka so skrutkou na kontrolu stavu oleja

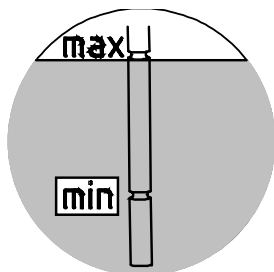
1. Odskrutkujte skrutku na kontrolu stavu oleja podľa konštrukcie (pozrite kapitolu 7.1 "Konštrukčné tvary a montážne polohy").

Informácia

Pri prvej kontrole stavu oleja môže uniknúť menšie množstvo oleja, pretože stav oleja sa môže nachádzať nad hornou hranou kontrolného otvoru.

2. Správna hladina oleja dosahuje po spodnú hranu otvoru na kontrolu hladiny oleja. Ak je príliš nízka hladina oleja, doplňte hladinu oleja príslušným druhom oleja.
3. Správne zaskrutkujte skrutku n a kontrolu stavu oleja a všetky predtým uvoľnené skrutkové spoje.

Prevodovka s nádržkou na kontrolu stavu oleja



Obrázok 26: Pomocou mierky oleja skontrolujte stav oleja

1. Odskrutkujte uzatváraciu skrutku s mierkou (závit G1¼) v nádržke na kontrolu stavu oleja.
2. Stav oleja sa musí nachádzať medzi dolnou a hornou značkou pri úplne zaskrutkovanej olejovej mierke (pozrite Obrázok 26). Ak je príliš nízka hladina oleja, doplňte hladinu oleja príslušným druhom oleja.
3. Správne zaskrutkujte uzatváraciu skrutku s mierkou a všetky predtým uvoľnené skrutkové spoje.

Prevodovka s priezorom na kontrolu stavu oleja

1. Hladina oleja v prevodovke sa dá skontrolovať priamo cez priezor.
2. Správna hladina oleja je:
 - maximum: stred priezoru,
 - minimum: spodný okraj priezoru.
3. V prípade, ak stav oleja nesúhlasí, tak je potrebné korigovať stav oleja cez vypustenie alebo doplnenie s druhom oleja uvedeným na výrobnom štítku.

5.2.4 Vizuálna kontrola gumových silentblokov (možnosť: G, VG)

V prípade, že sú viditeľné škody, ako zárezy na povrchu gumových prvkov, musia sa vymeniť. V takom prípade kontaktujte servis firmy NORD.

5.2.5 Vizuálna kontrola hadicových rozvodov (možnosť: OT, CS2-X)

Prevodovky s olejovou expanznou nádržkou alebo externým chladiacim agregátom sú vybavené gumenými hadicami.

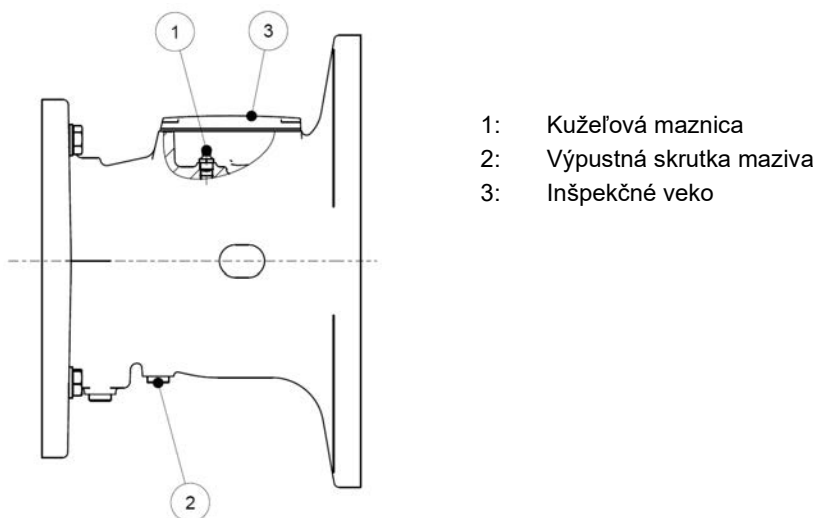
Skontrolujte hadicové rozvody a skrutkové spoje na netesnosti, zárezy, praskliny, pórovité miesta a stopy odierania. Ak sú hadice poškodené, musia sa vymeniť. Obráťte sa na servisné oddelenie firmy NORD.

5.2.6 Doplníte mazací tuk (možnosť: VL2, VL3, W, AI, AN)

Pre niektoré verzie prevodoviek je k dispozícii premazávacie zariadenie.

Pri prevedení pre miešadlá VL2 a VL3 sa pred premazaním musí vyskrutkovať odvzdušňovacia skrutka, ktorá sa nachádza oproti maznici. Doplníte toľko tuhého maziva, aby na odvzdušňovacej skrutke uniklo cca 20 - 25 g maziva. Odvzdušňovaciu skrutku potom naskrutkujte späť.

Pri možnosti W a adaptéroch IEC/NEMA AI a AN možnosť BRG1 doplníte cez maznicu do vonkajšieho valivého ložiska cca 20 - 25 g maziva. Na adaptéroch AI a AN IEC/NEMA je maznica umiestnená pod naskrutkovaným kontrolným krytom. Pred doplnením maziva vyskrutkujte výpustnú skrutku maziva, aby mohlo prebytočné mazivo vyteciť von. Odstráňte prebytočné mazivo z adaptéra motora.

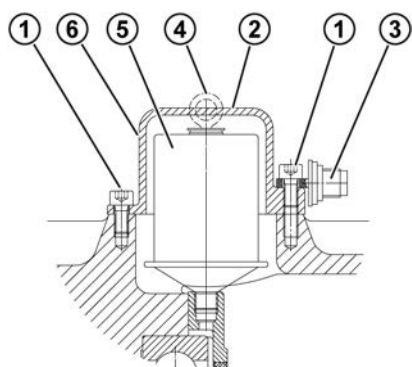


Obrázok 27: Doplnenie maziva v adaptéri IEC/NEMA AI a AN možnosť BRG1

Odporúčaný druh tuhého maziva:

- Petamo GHY 133N (firmy Klüber Lubrication).

5.2.7 Výmena automatického dávkovača maziva



Vysvetlenie

- | | |
|---|-------------------------|
| 1 | Valcové skrutky M8 x 16 |
| 2 | Kryt kartuše |
| 3 | Aktivačná skrutka |
| 4 | Očko krúžku |
| 5 | Dávkovač maziva |
| 6 | Poloha nálepky |

Obrázok 28: Výmena automatického dávkovača maziva pri nadstavbe normovaného motora

(Dávkovač maziva: č. dielu: 28301000 alebo pre mazivo do potravinárskeho prostredia č. súčiastky: 28301010)

1. Zložte poklop kartuše.
2. Vyskrutkujte dávkovač maziva.
3. Naskrutkujte nový dávkovač maziva.
4. Odstráňte prebytočné mazivo z adaptéra.
5. Aktivujte dávkovač maziva (pozrite kapitolu 4.3 "Aktivácia automatického dávkovača maziva").

Pri každej druhej výmene dávkovača maziva je potrebné vymeniť alebo vyprázdniť nádobu na mazivo (diel č. 28301210). Kvôli jej tvaru zostane v nádobe vždy zvyškové množstvo maziva.

1. Vyskrutkujte nádobu zo závitového otvoru.
2. Vytlačte tuk zo zbernej nádoby na mazivo. Za týmto účelom zatlačte späť vnútorný piest pomocou tyče. Tyč môže mať priemer maximálne 10 mm. Vytlačený tuk zachyťte a riadne zlikvidujte.
3. Skontrolujte zbernú nádobu. Ak je zberná nádoba poškodená, vymeňte ju za novú.
4. Naskrutkujte zbernú nádobu späť do vypúšťacieho otvoru na adaptéri motora.

5.2.8 Výmena oleja

Na obrázkoch v kapitole 7.1 "Konštrukčné tvary a montážne polohy" je zobrazená poloha olejovej výpustnej skrutky, skrutky na kontrolu stavu oleja a odvzdušňovacej skrutky, ak je prítomná, podľa montážnej polohy.

VAROVANIE

Nebezpečenstvo popálenia

Olej môže byť veľmi horúci. Používajte ochranné prostriedky.

Pracovný postup:

1. Pod olejovú výpustnú skrutku alebo olejový výpustný kohút umiestnite nádobu.
2. Úplne odskrutkujte skrutku na kontrolu stavu oleja (ak je prítomná) a skrutku na vypúšťanie oleja. Pri použití olejovej nádržky odskrutkujte zátku s mierkou.
3. Olej nechajte kompletne vytiecť z prevodovky.
4. Skontrolujte tesniace krúžky skrutky na vypúšťanie oleja a skrutky na kontrolu stavu oleja. Ak je tesniaci krúžok poškodený, vymeňte príslušnú skrutku. Môžete tiež vyčistiť závit a naniest' zaist'ovacie lepidlo napr. Moisten B, Loctite 242, Loxeal 54-03.
5. Naskrutkujte vypúšťaciu skrutku oleja do otvoru a utiahnite ju na príslušný krútiaci moment (pozrite kapitolu 7.3 "Uťahovacie momenty skrutiek").
6. Nový olej rovnakého druhu lejte cez otvor na kontrolu stavu oleja pomocou vyhovujúcej plniacej pomôcky, kým nezačne z kontrolného otvoru vytekať olej. Olej sa môže plniť aj cez odvzdušňovací otvor alebo uzatváraciu skrutku, ktorá sa nachádza nad hladinou oleja. V prípade použitia olejovej nádržky, lejte olej cez horný otvor (závit G1¼), kým hladina oleja nedosiahne úroveň podľa kapitoly 5.2.3 "Kontrola hladiny oleja".
7. Skontrolujte hladinu oleja najmenej po 15 minútach, ak používate nádržku na olej, najmenej po 30 minútach.

Informácia

Pri prevodovkách bez olejovej výpustnej skrutky (pozrite kapitolu 7.1 "Konštrukčné tvary a montážne polohy") sa kontrola stavu oleja nevykonáva. Tieto prevodovky majú celoživotnú náplň.

Čelné prevodovky STANDARD nemajú žiadnu skrutku na kontrolu stavu oleja. Nový olej sa v tomto prípade nalieva cez závitový otvor odvzdušnenia.

5.2.9 Čistenie a kontrola odvzdušňovacej skrutky

1. Vyskrutkujte odvzdušňovaciu skrutku.
2. Odvzdušňovaciu skrutku dôkladne vyčistite, napr. stlačeným vzduchom.
3. Skontrolujte odvzdušňovaciu skrutku a tesniaci krúžok. V prípade poškodenia tesniaceho krúžku použite novú odvzdušňovaciu skrutku.
4. Odvzdušňovaciu skrutku naskrutkujte späť.

5.2.10 Výmena tesniaceho krúžka hriadeľa

Pri dosiahnutí konca životnosti z dôvodu opotrebovania sa v oblasti tesniaceho ostria zväčší olejový film a pomaly dôjde k merateľnému úniku v podobe vytekajúceho oleja. **Vtedy je potrebné tesniaci krúžok hriadeľa vymeniť**. Priestor medzi tesniacim a ochranným ostrím musí byť pri montáži naplnený na cca 50 % mazivom (odporúčané mazivo: PETAMO GHY 133N). Dbajte na to, aby sa nový tesniaci krúžok hriadeľa po montáži nepohyboval opäť v tej istej dráhe.

5.2.11 Premazávanie ložísk v prevodovke

POZOR

Poškodenie prevodovky nedostatočným mazaním

Pri nedostatočnom mazaní vzniká riziko poškodenia ložiska.

- Vždy dodržujte odporúčané intervaly.
- Používajte len mazivá schválené spoločnosťou Getriebebau NORD.
- Nikdy nemiešajte rôzne mazivá. Pri zmiešaní rôznych mazív môže dôjsť k poškodeniu prevodovky nedostatočným mazaním v dôsledku ich nezlučiteľnosti.
- Zabráňte kontaminácii maziva cudzími látkami a vymytiu maziva mazacím olejom.

Pre výmenu maziva na valivé ložiská kontaktujte servis spoločnosti NORD.

Odporúčaný druh tuhého maziva: Petamo GHY 133N - Klüber Lubrication (pozrite kapitolu 7.2.1 "Mazivá do valivých ložísk").

5.2.12 Generálna oprava

Generálna oprava sa musí vykonať v odbornom servise s príslušnou výbavou a kvalifikovaným personálom pri rešpektovaní národných predpisov a zákonov. Odporúčame nechať vykonať generálnu opravu servisu firmy NORD.

Pri generálnej oprave sa prevodovka kompletne rozmontuje. Vykonajú sa nasledujúce práce:

- Vyčistia sa všetky diely prevodovky.
- Skontroluje sa poškodenie všetkých dielov prevodovky
- Poškodené diely sa vymenia.
- Vymenia sa všetky valivé ložiská.
- Vymenia sa všetky tesnenia, tesniace krúžky hriadeľov a nilosové krúžky.
- Voliteľne: Vymení sa spätná klapka.
- Voliteľne: Vymenia sa elastoméry spojky.

6 Likvidácia

Rešpektujte miestne aktuálne predpisy. Je potrebné hlavne zbierať a odstraňovať mazivá.

Časti prevodovky	Materiál
Ozubené kolesá, hriadele, valivé ložiská, lícované perá, poistné krúžky,	ocel'
Prevodovková skriňa, časti skrine,	sivá liatina
Prevodovková skriňa z ľahkého kovu, časti skrine z ľahkého kovu,	hliník
Závitovkové kolesá, vložky,	bronz
Tesniace krúžky na hriadeľ, uzatváracie kryty, gumové prvky,	elastomér s oceľou
Diely spojky	plast s oceľou
Ploché tesnenia	tesniaci materiál bez obsahu azbestu
Prevodový olej	aditívny minerálny olej
Prevodový olej syntetický (označenie výrobného štítku: CLP PG)	mazivo na báze polyglykolu
Prevodový olej syntetický (nálepka: CLP HC)	mazivo na báze polyalfaolefinu
Špirála chladiča, tmeliaca hmota chladiacej špirály, skrutky	meď, epoxid, mosadz

Tabuľka 11: Materiály

7 Príloha

7.1 Konštrukčné tvary a montážne polohy

Informácia

Prevodovky SK 320, SK 172, SK 272, SK 372 ako aj SK 273 a SK 373, prevodovky SK 0182 NB, SK 0282 NB a SK 1382 NB a prevodovky UNIVERSAL / MINIBLOC majú celožitovnú náplň. Tieto prevodovky nemajú žiadne skrutky na údržbu oleja.

7.1.1 Vysvetlenie symbolov



Odvzdušnenie



Stav oleja



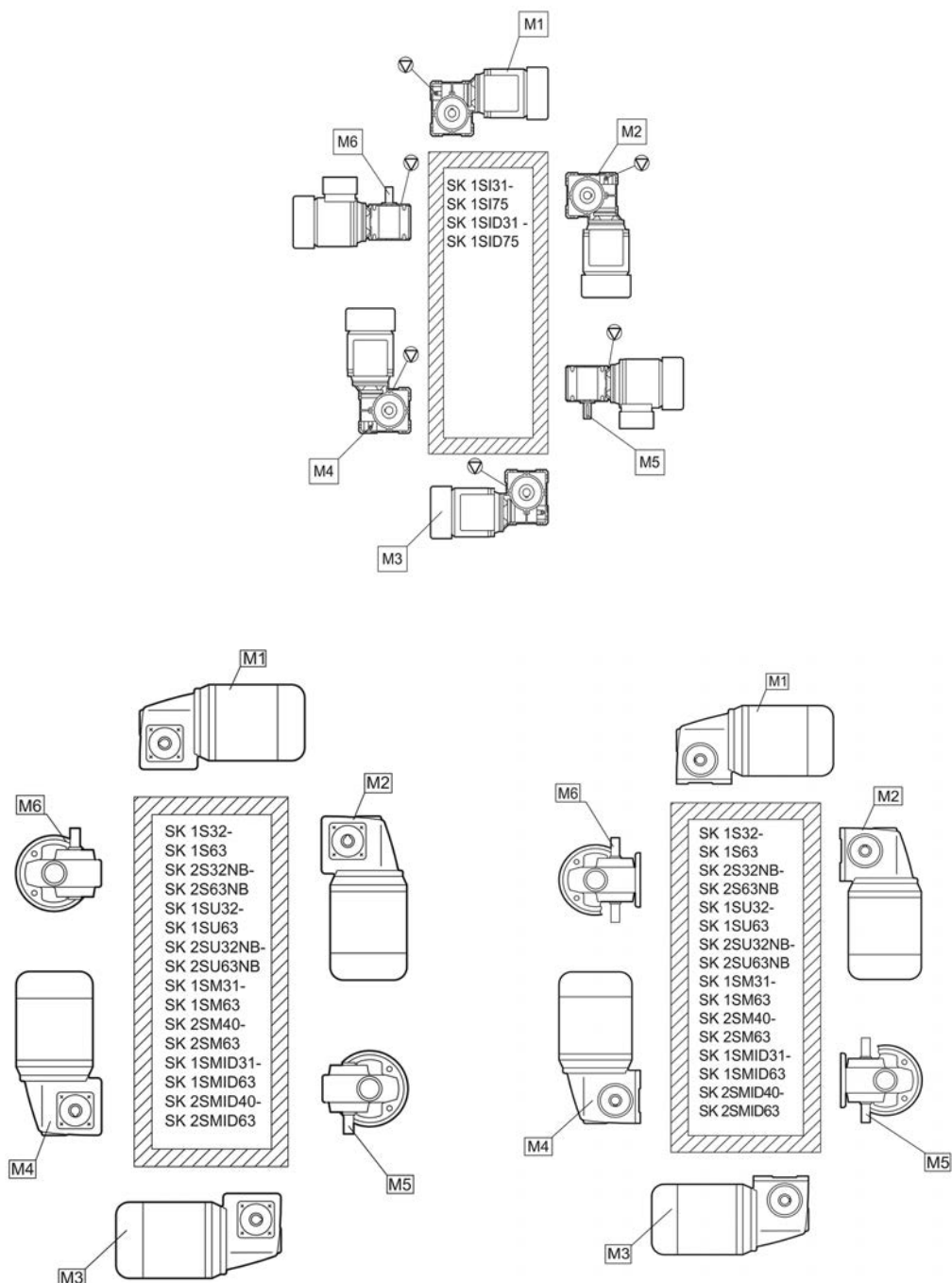
Vypúšťanie oleja

7.1.2 Závitková prevodovka UNIVERSAL/MINIBLOC

Závitkové prevodovky NORD UNIVERSAL/MINIBLOC sú vhodné pre všetky inštalačné polohy, majú olejovú náplň nezávislú na montážnej polohe.

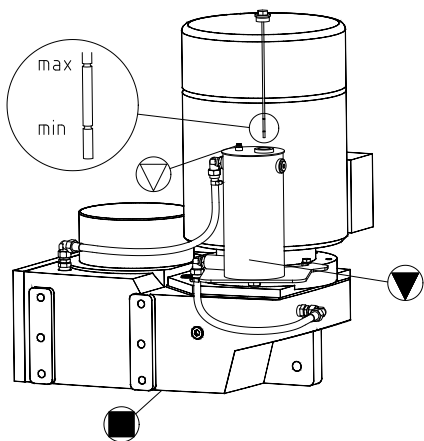
Typy SI a SMI sa dajú voliteľne vybaviť aj odvzdušňovacou skrutkou. Prevodovky s odvzdušením sa musia inštalovať v uvedenej pracovnej polohe.

Typy SI, SMI, S, SM, SU ako 2-stupňové typy závitkových prevodoviek a typy SI, SMI ako závitkové prevodovky s priamou montážou na motor majú olejové plnenie závislé na pracovnej polohe a musia byť inštalované v uvedenej pracovnej polohe.



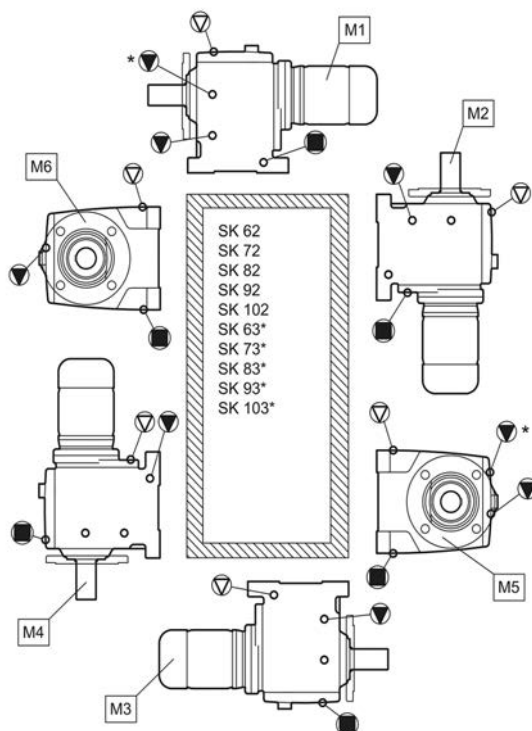
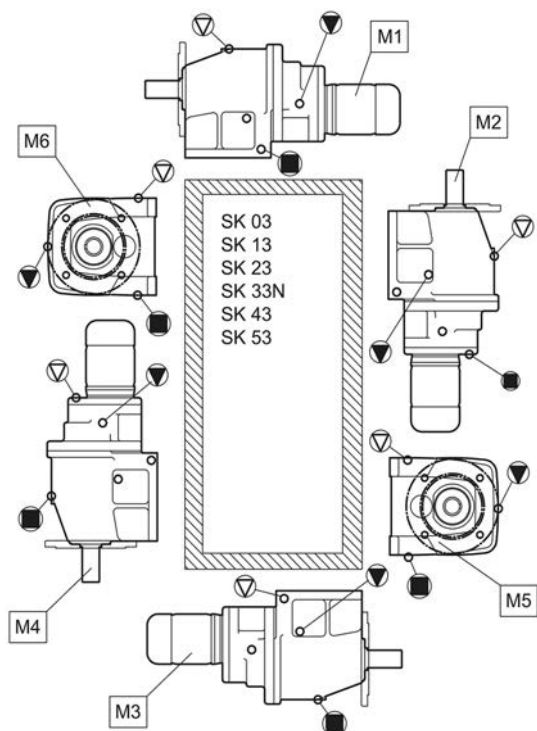
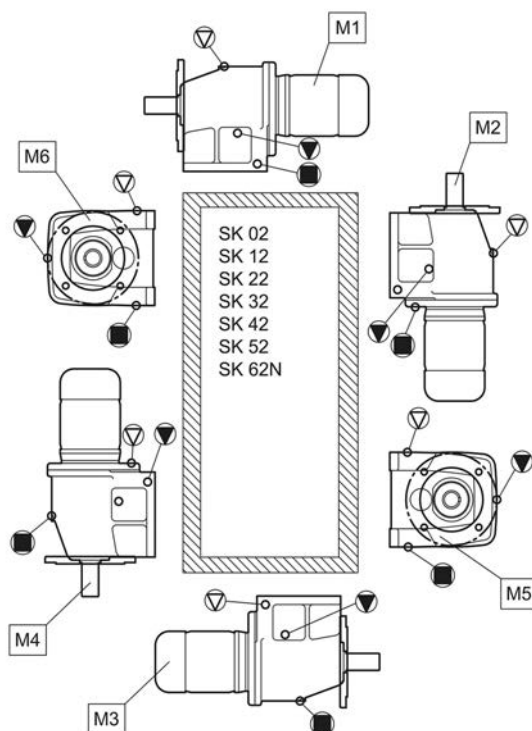
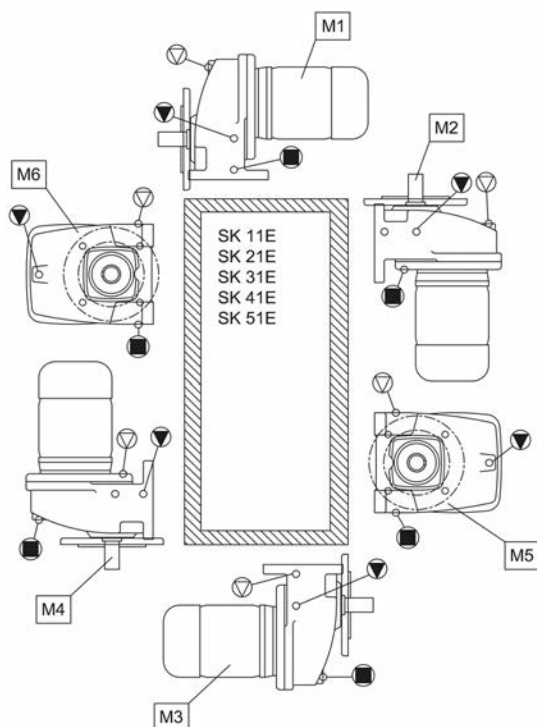
7.1.3 Plochá prevodovka s nádržkou na kontrolu stavu oleja

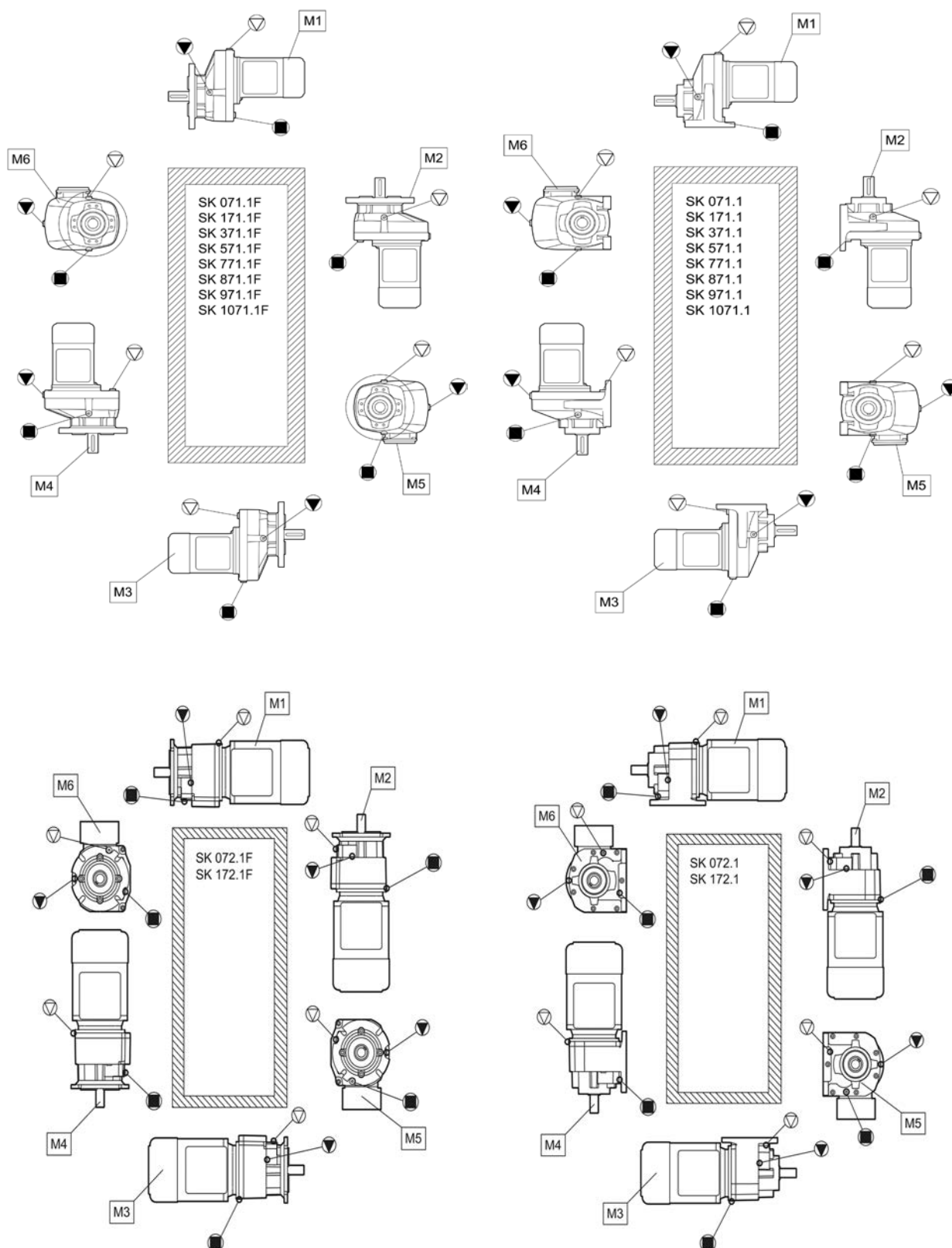
Nasledujúci obrázok platí pre montážnu polohu M4 typov prevodoviek SK 9282, SK 9382, SK 10282, SK 10382, SK 10382.1, SK 11282, SK 11382, SK 11382.1 s SK 12382 s nádržkou na kontrolu stavu oleja.

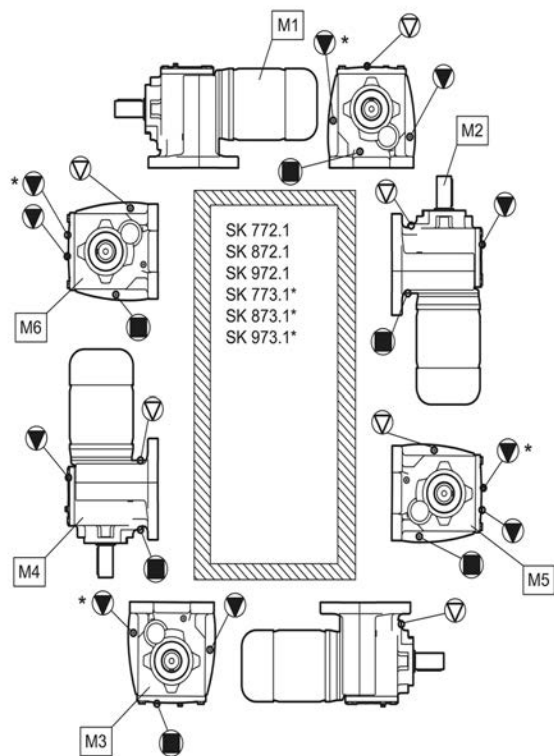
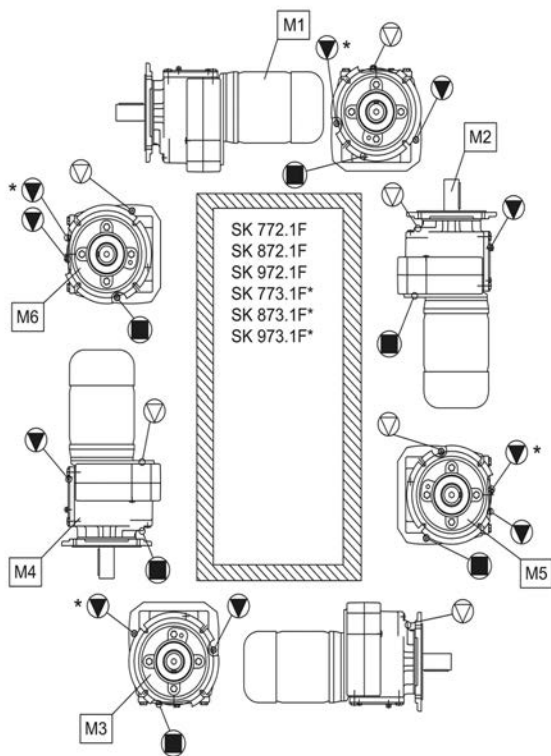
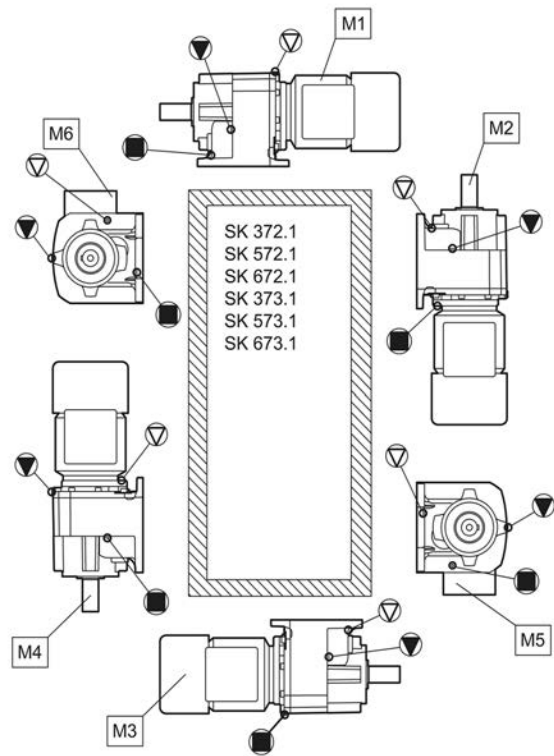
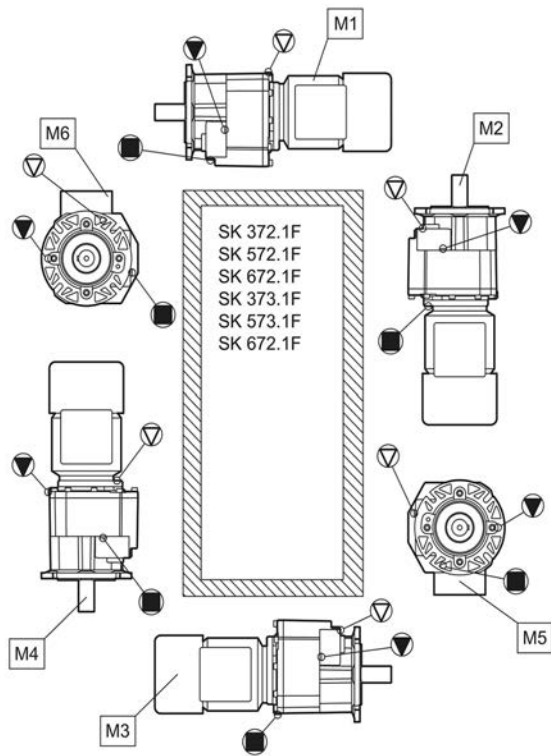


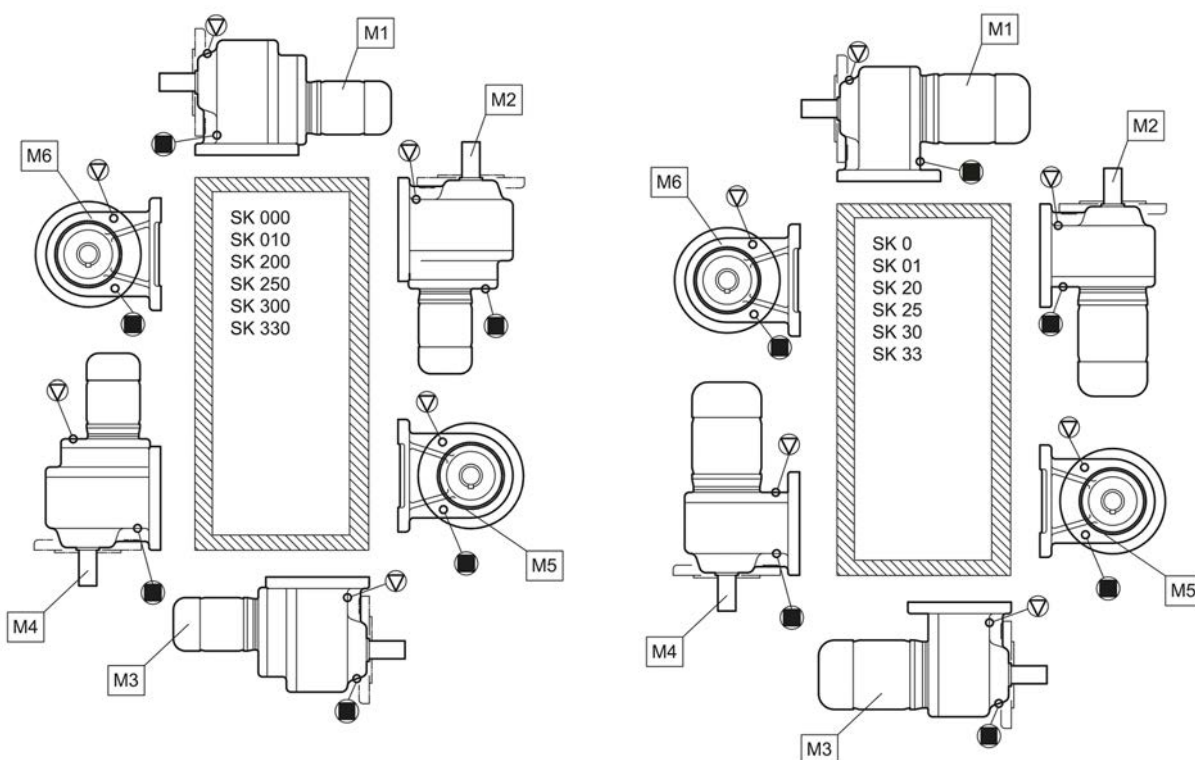
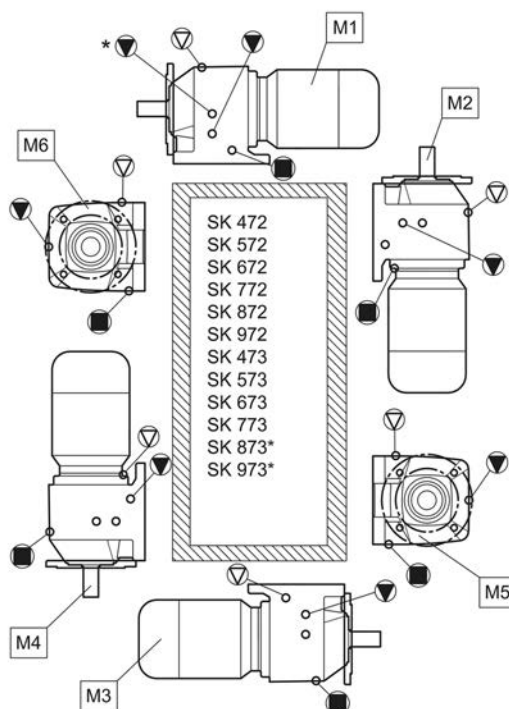
Obrázok 29: Plochá prevodovka s nádržkou na kontrolu stavu oleja

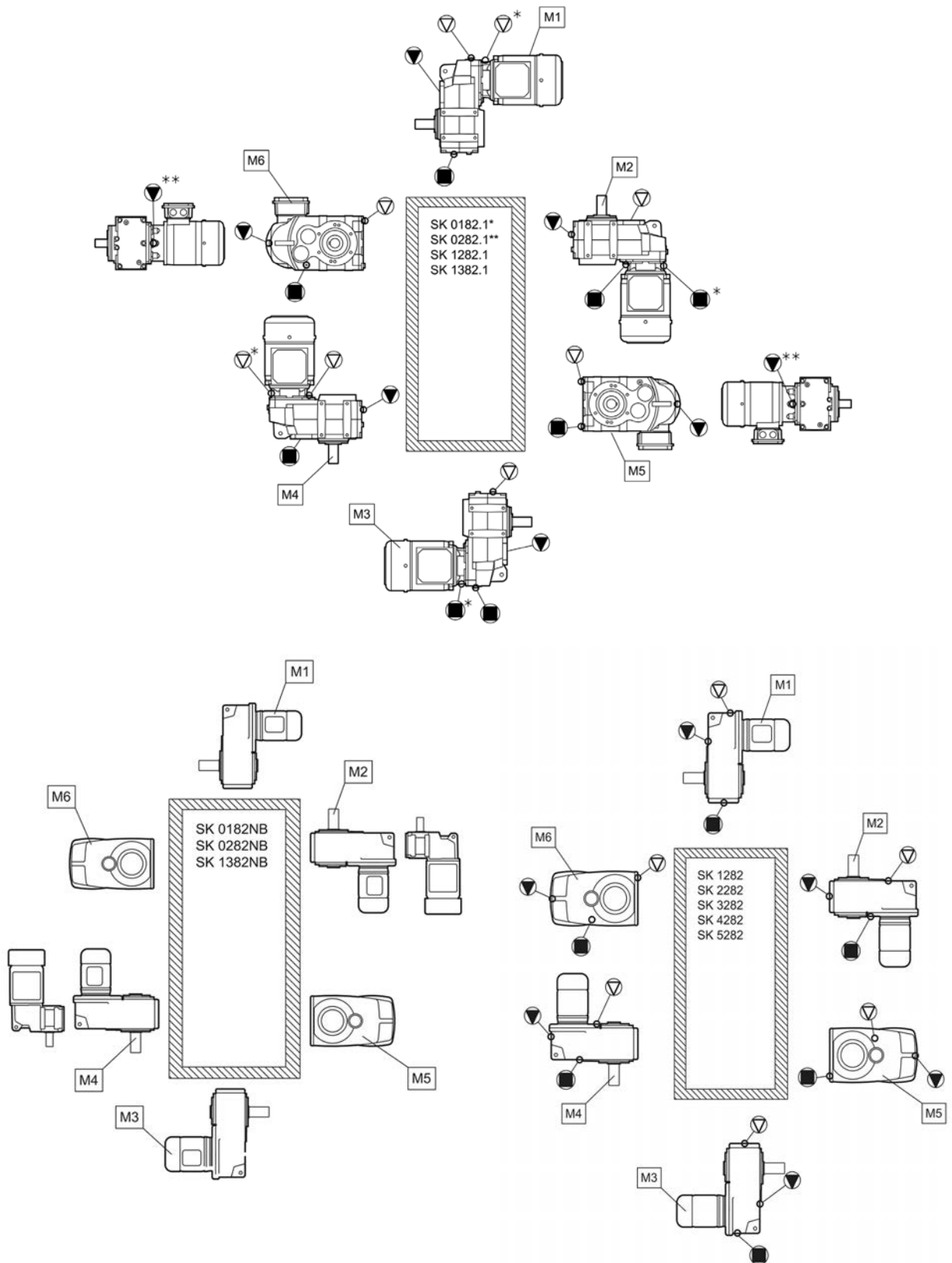
7.1.4 Prehľad montážnych polôh

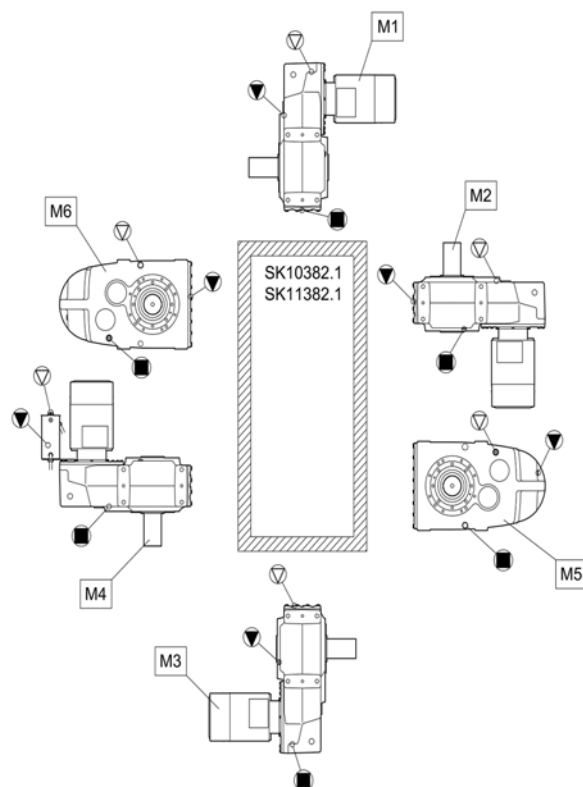
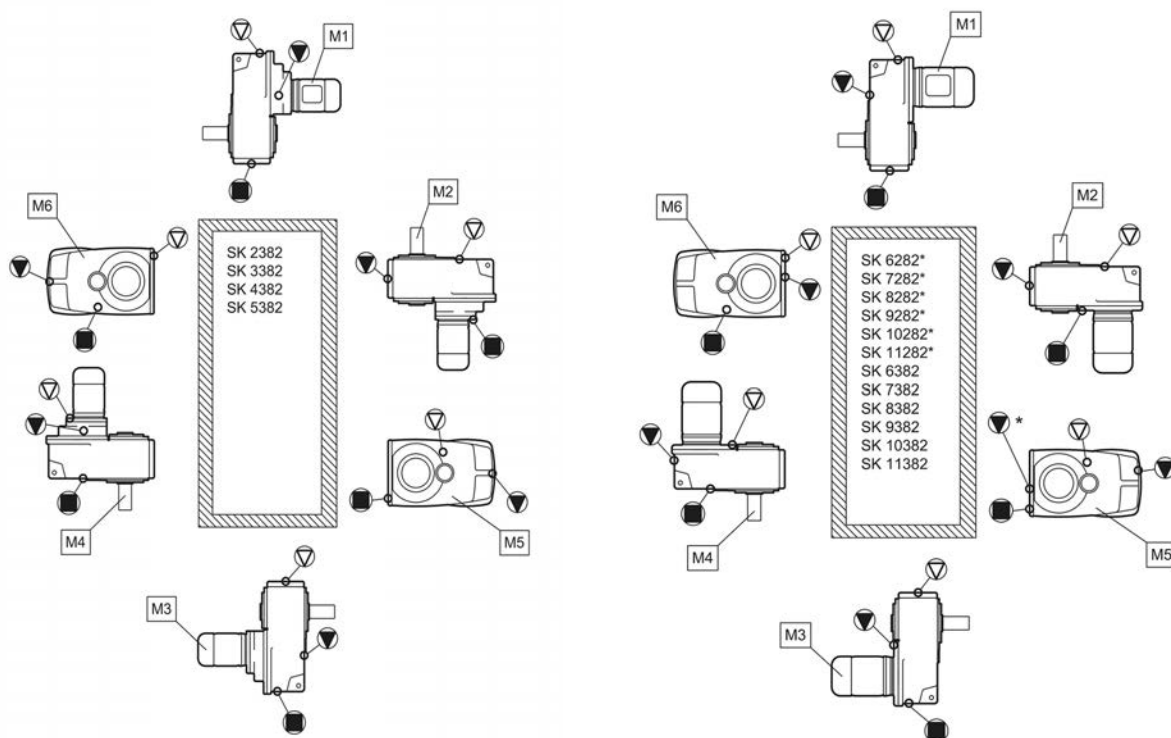


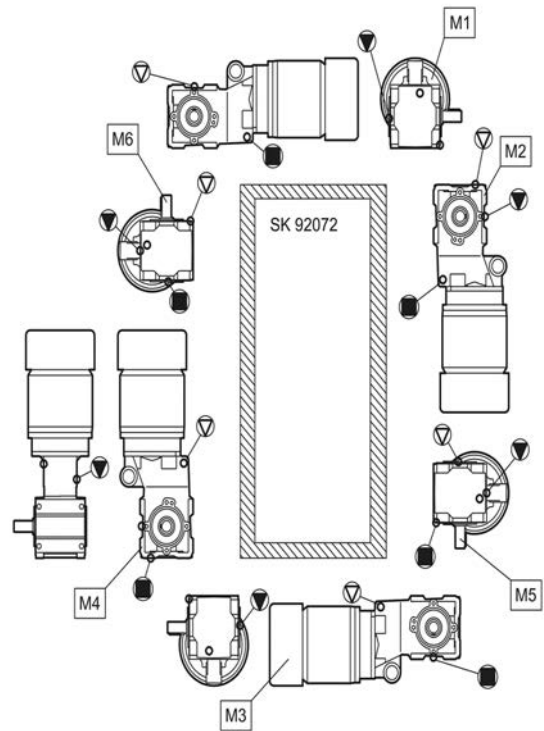
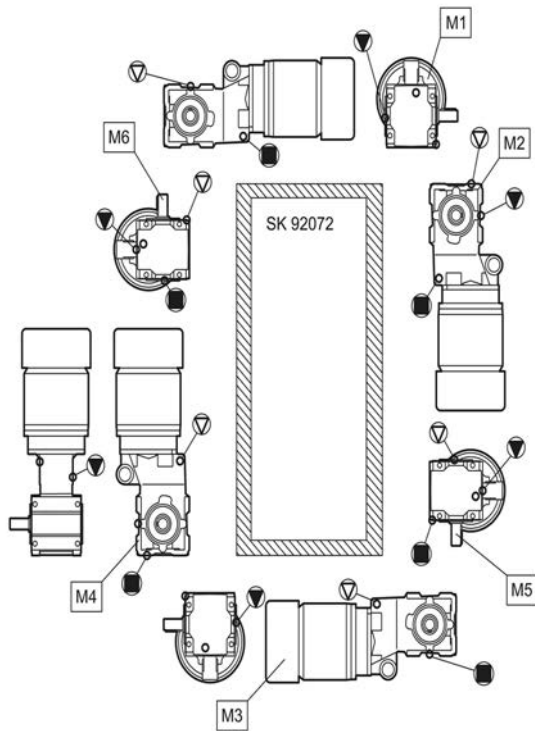
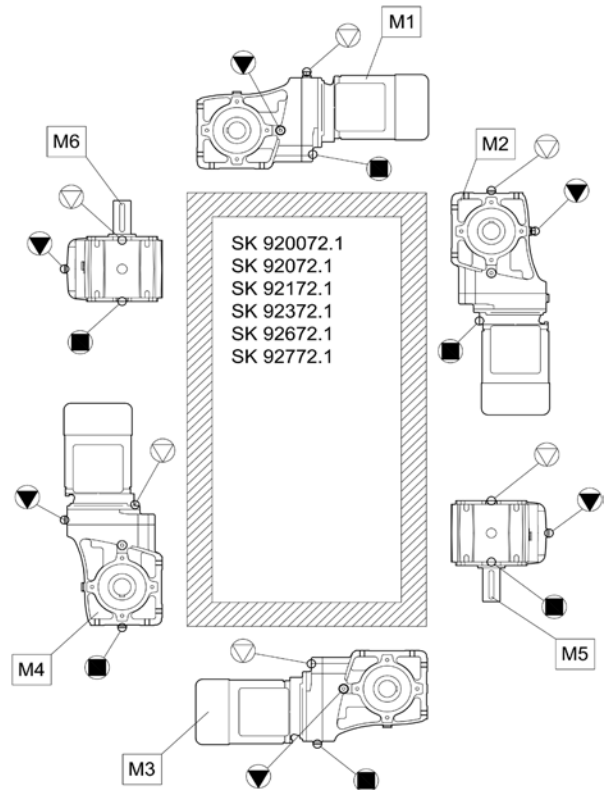
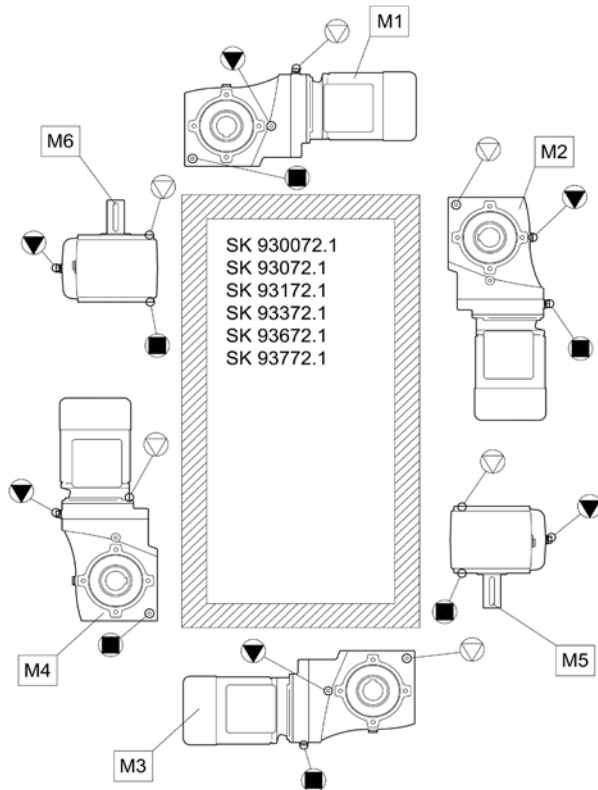


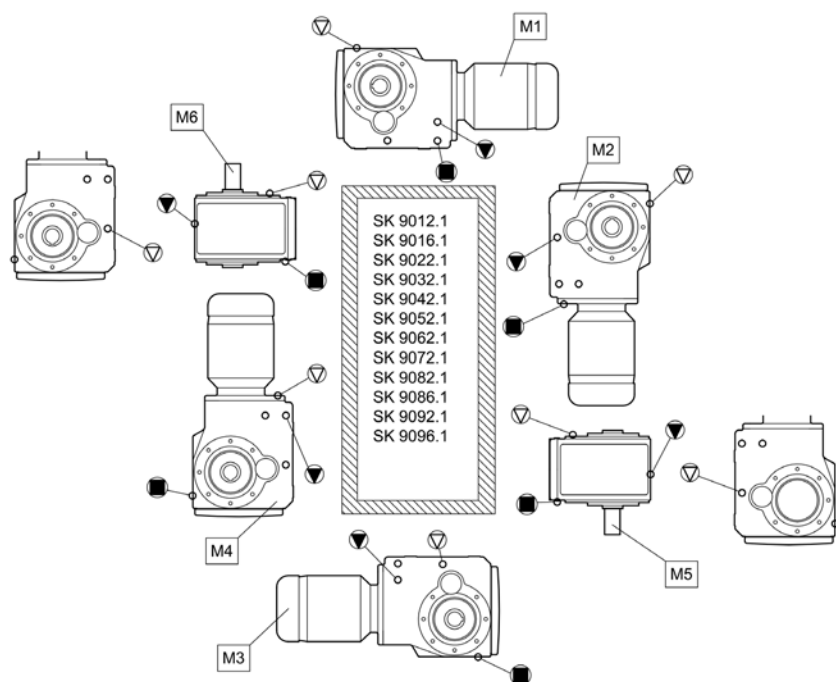
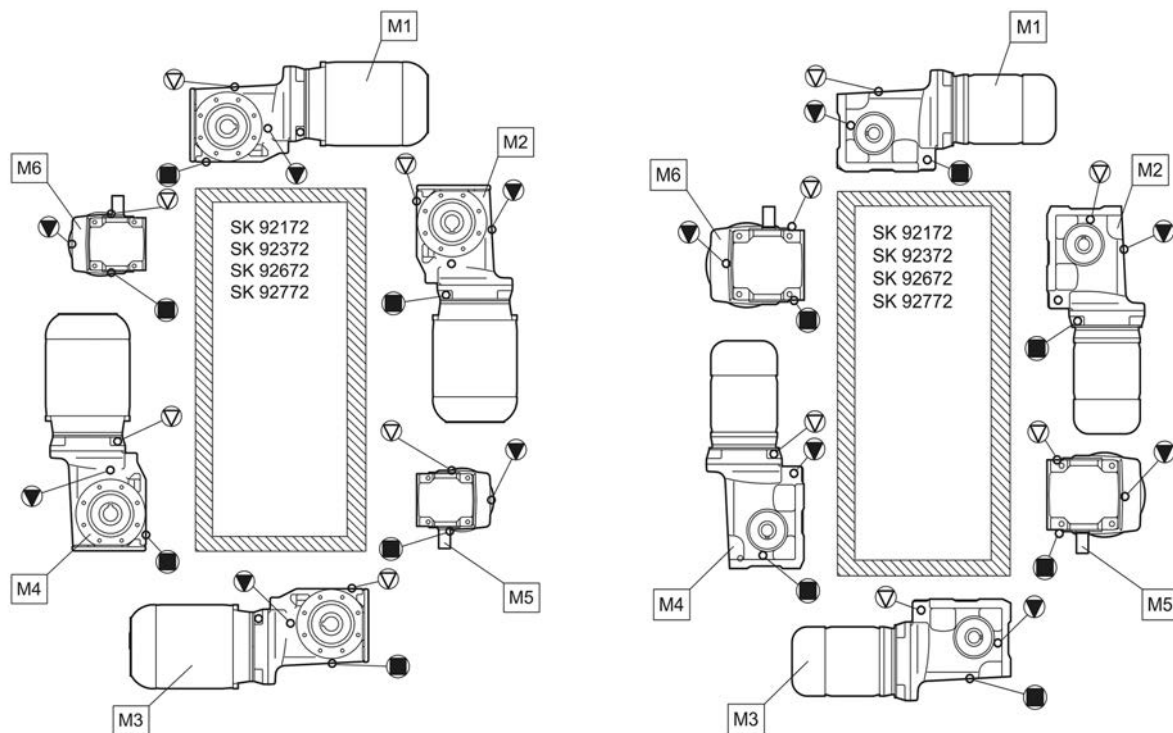


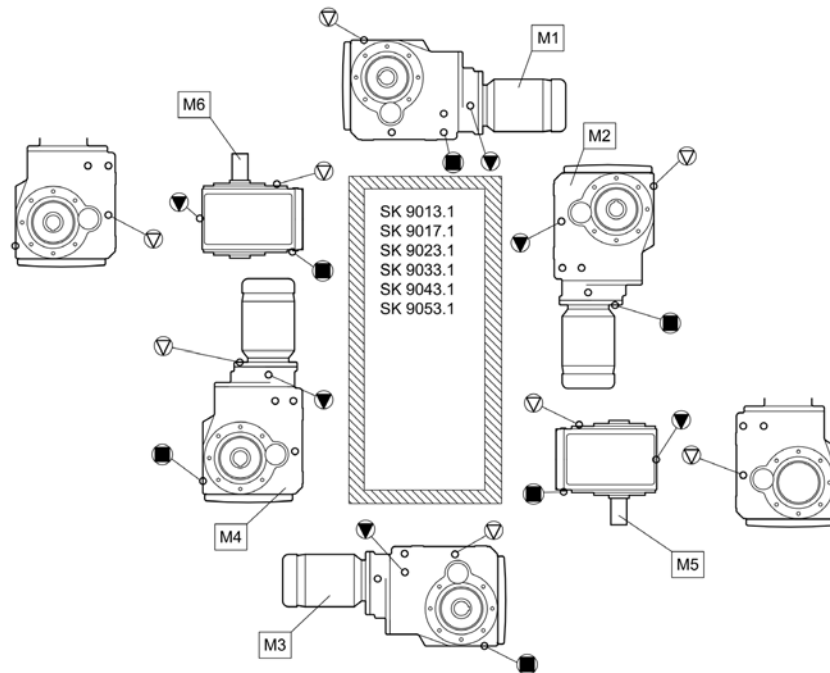
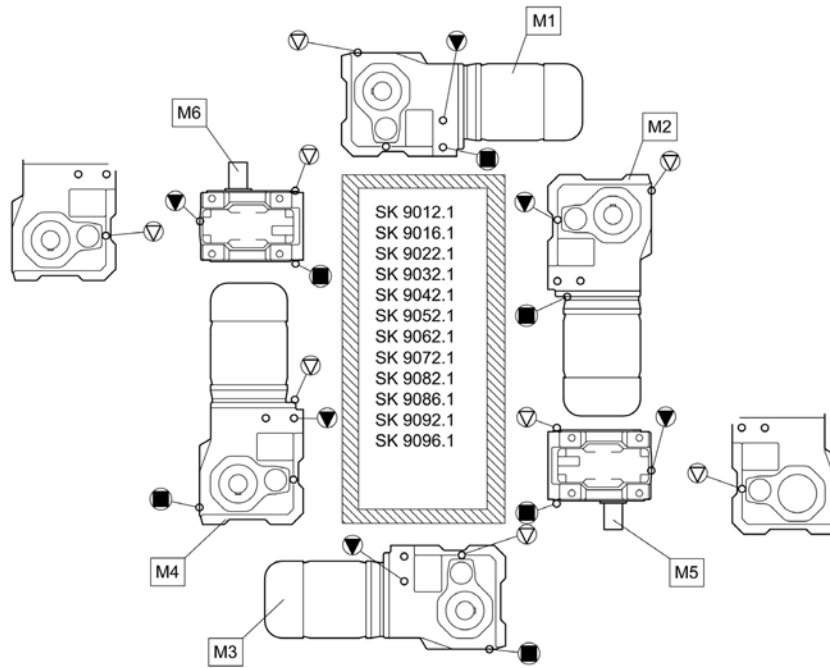


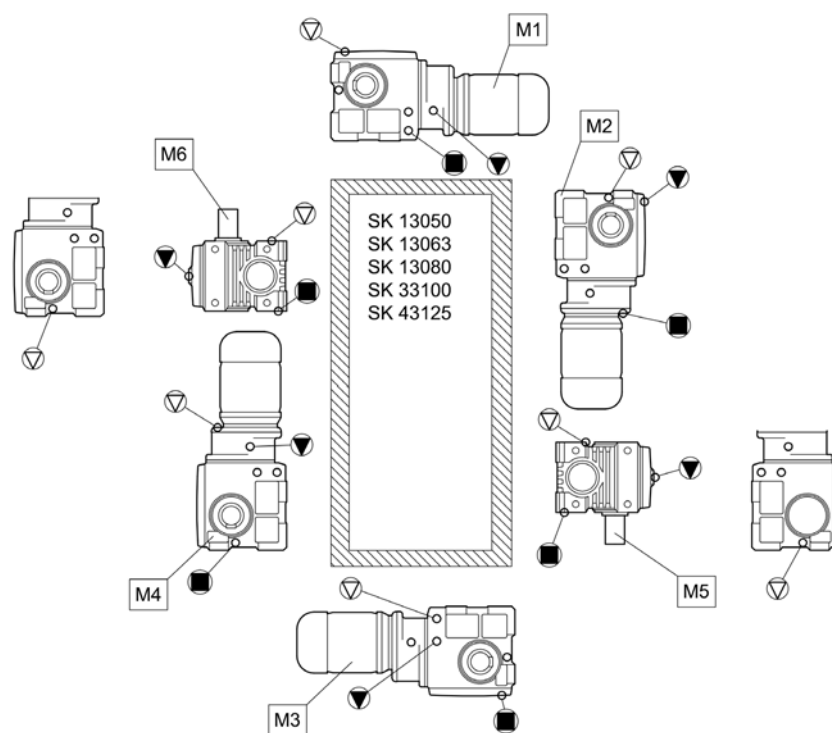
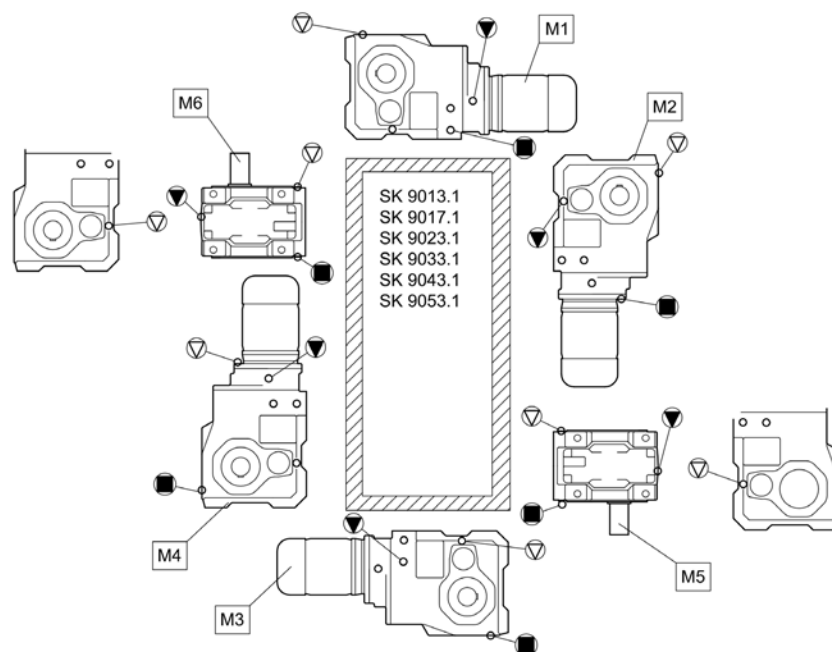


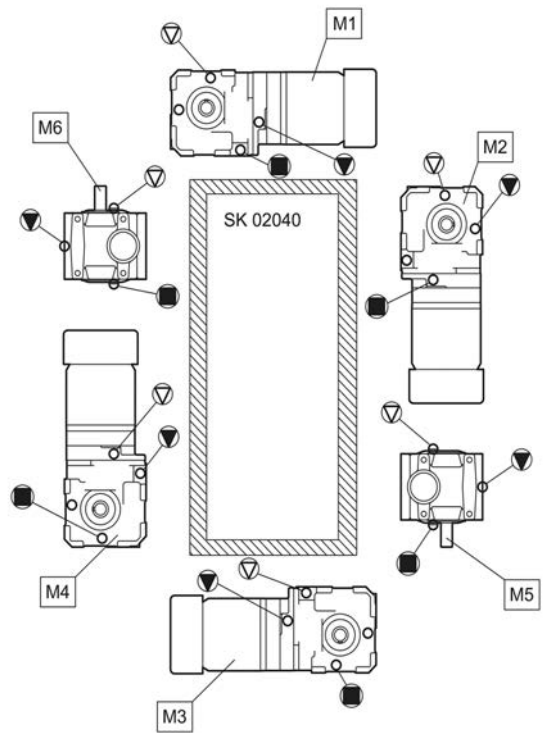
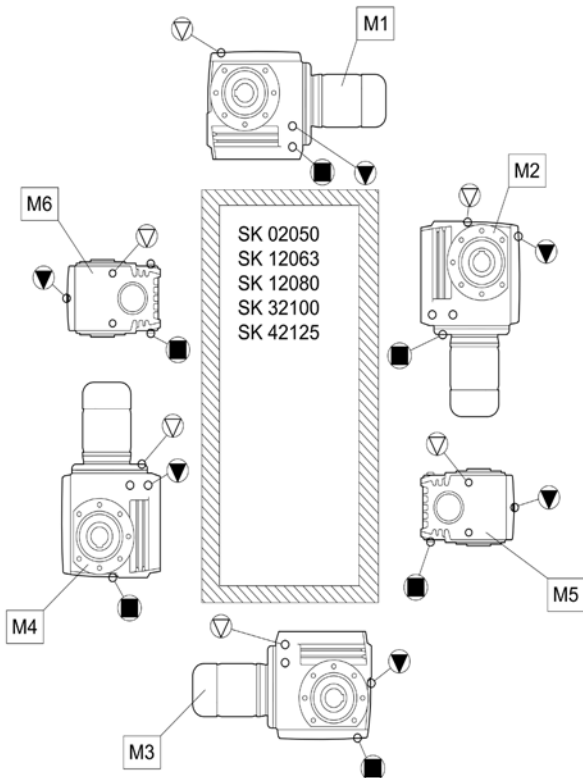
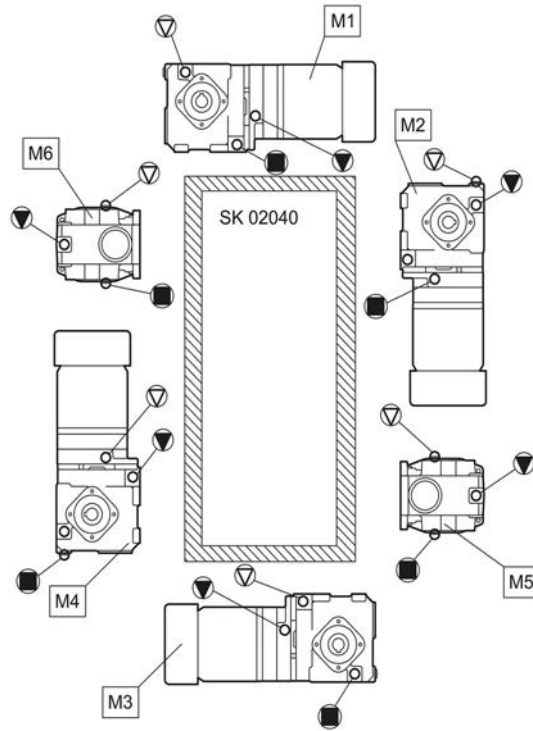


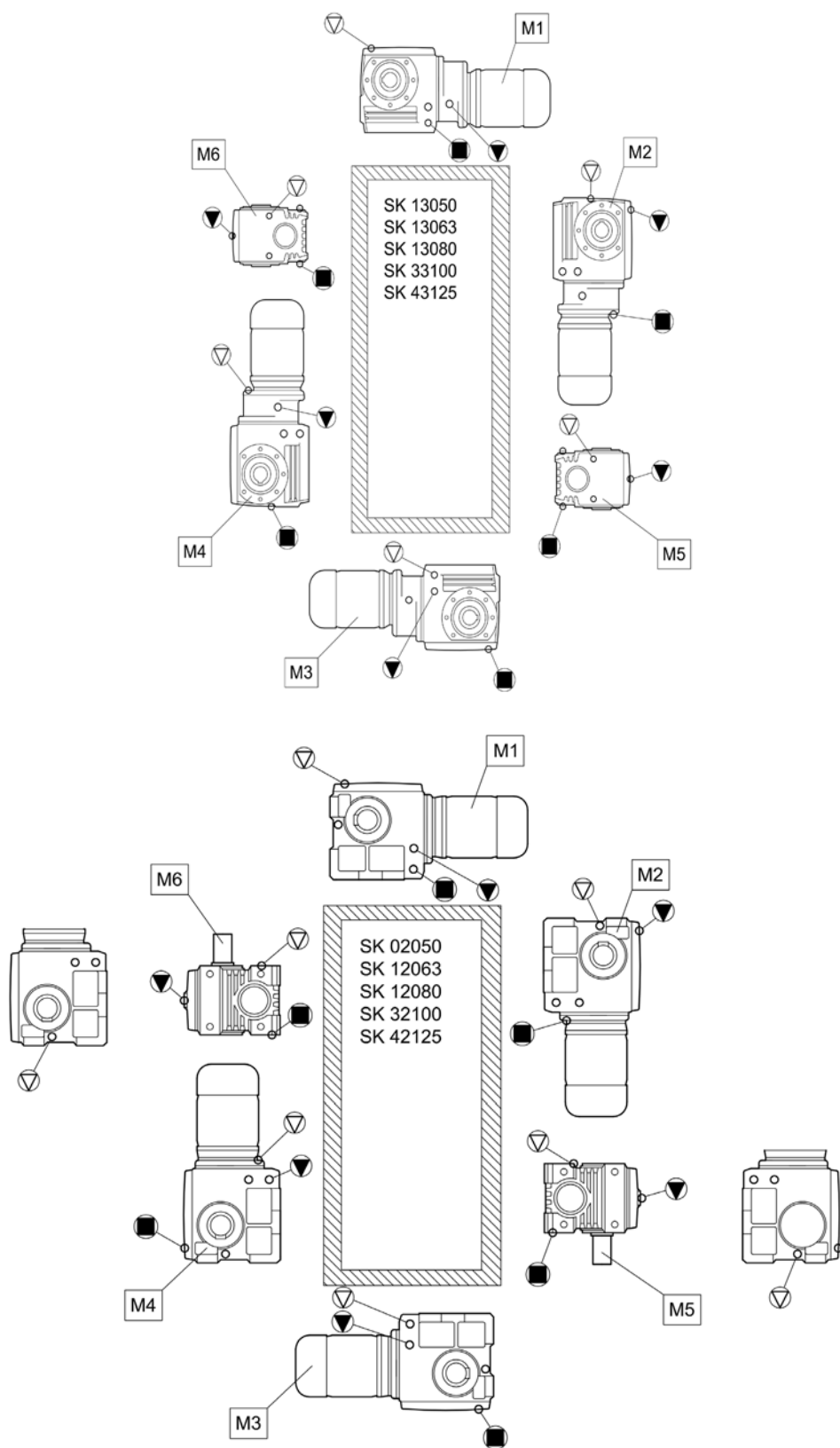


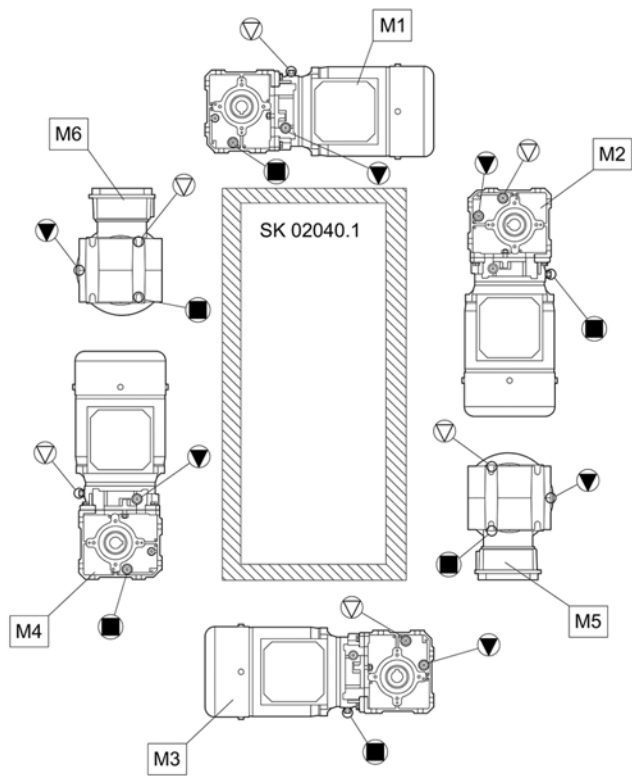












7.2 Mazivá


Prevodovky sú naplnené mazivom pri dodávke s výnimkou typu SK 11382.1, SK 11382 a SK 9096.1 a pripravené na prevádzku v potrebnej montážnej polohe. Toto prvé naplnenie zodpovedá mazivu z odstavca tabuľky s mazivami pre okolité teploty (bežná verzia).

7.2.1 Mazivá do valivých ložísk

Táto tabuľka obsahuje porovnateľné, schválené mazivá na valivé ložiská od rôznych výrobcov. V rámci jedného druhu maziva sa môže výrobca vymeniť. Dbajte na rozsah teploty prostredia.

Miešanie rôznych druhov maziva je neprípustné. Pri výmene maziva sa môžu zmiešať rôzne mazivá jedného typu maziva v príslušnom rozsahu teplôt prostredia v maximálnom pomere 1/20 (5 %).

Pri zmene typu maziva alebo rozsahu teplôt prostredia kontaktujte spoločnosť Getriebebau NORD. V opačnom prípade nie je možné poskytnúť záruku na funkčnosť prevodovky.






Druh maziva	Teplota okolia				
Mazivo (minerálny olej)	-30 ... 60 °C	Spheerol EPL 2	-	Mobilux EP 2	Gadus S2 V220 2
Mazivo (PAO)	-25 ... 80 °C	-	PETAMO GHY 133 N	-	-

Tabuľka 12: Mazivá do valivých ložísk

7.2.2 Prevodové oleje

Táto tabuľka zobrazuje porovnateľné schválené mazivá od rôznych výrobcov. V rámci viskozity a druhu maziva sa dá zmeniť výrobca oleja. Typ maziva alebo viskozitu zmeňte len po konzultácii so spoločnosťou Getriebebau NORD.

Miešanie rôznych druhov olejov je neprípustné. Pri výmene prevodového oleja sa môžu miešať rôzne mazivá jedného druhu s rovnakou viskozitou v pomere maximálne 1/20 (5 %).

Druh maziva	Údaje na typovom štítku	DIN (ISO)/ Teplota prostredia					
Minerálny olej	CLP 680	ISO VG 680 0...40 °C	-	-	-	Mobilgear 600 XP 680	Omala S2 GX 680
	CLP 220	ISO VG 220 -10...40 °C	Alpha EP 220 Alpha SP 220	Renolin CLP 220 Renolin CLP 220 VCI	Klüberoil GEM 1-220 N	Mobilgear 600 XP 220	-
	CLP 100	ISO VG 100 -15...25 °C	-	-	Klüberoil GEM 1-100 N	-	-
Syntetický olej (polyglykol)	CLP PG 680	ISO VG 680 -20...40 °C	-	-	Klübersynth GH 6-680	-	-
	CLP PG 460	ISO VG 460 -25...80 °C	-	-	Klübersynth GH 6-460	-	-
	CLP PG 220	ISO VG 220 -25...80 °C	Optigear Synthetic 1300/220	Renolin PG 220	Klübersynth GH 6-220	-	-
Syntetický olej (uhlíkovodíky)	CLP HC 680	ISO VG 680 -30...80 °C	-	-	Klübersynth GEM 4-680	Mobil SHC 636	-
	CLP HC 460	ISO VG 460 -30...80 °C	-	-	-	Mobil SHC 634	-
	CLP HC 220	ISO VG 220 -40...80 °C	Alphasyn EP 220	Renolin UNISYSN XT 220 Renolin Unisyn CLP 220 Renolin Unisyn Gear 220 VCI	Klübersynth GEM 4-220 N Klübersynth MEG 4-220	Mobil SHC 630 Mobil SHC Gear 630	Omala S4 GX 220
Biologický odbúrateľný olej	CLP E 680	ISO VG 680 -5...40 °C	-	Plantogear 680 S	-	-	-
	CLP E 220	ISO VG 220 -5...40 °C	-	Plantogear 220 S	-	-	-
Potravínarský olej	CLP PG H1 680	ISO VG 680 -5...40 °C	-	-	Klübersynth UH1 6-680	-	-
	CLP PG H1 220	ISO VG 220 -25...40 °C	-	Cassida Fluid WG 220	Klübersynth UH1 6-220	-	-
	CLP HC H1 220	ISO VG 220 -25...40 °C	-	-	-	Mobil SHC Cibus 220	-
Tekuté mazivo do prevodoviek na báze minerálneho oleja	GP 00 K-10	-10 ... 60 °C	Spheerol EPL 00	-	-	-	-
	GP 00 K-30	-30 ... 60 °C	Tribol GR 100-00 PD	-	-	-	-

Tabuľka 13: Prevodové oleje

Požadované množstvo a druh maziva sú uvedené na typovom štítku. Presné hodnoty sa budú líšiť v závislosti od presného prekladu a prípadnej voliteľnej výbavy OSG a OT. Pri plnení bezpodmienečne

pozorujte otvor skrutky na meranie hladiny oleja, resp. pri voliteľnej výbave OT mierku oleja, ako indikátor presnej hladiny oleja.

Po výmene maziva a hlavne po prvom naplnení sa môže stav oleja počas prvých prevádzkových hodín nepatrne zmeniť, pretože sa olejové kanáliky a duté priestory naplňujú až počas prevádzky. Po krátke zábehovej fáze odporúčame nanovo skontrolovať stav oleja.

Ak prevodovka obsahuje priezor na kontrolu stavu oleja, odporúčame po prevádzkovej dobe asi 2 hodiny upraviť stav oleja tak, aby bol pri vypnutej a vychladenej prevodovke viditeľný stav oleja v priezore na kontrolu stavu oleja. Až potom je možné vykonať kontrolu cez priezor na kontrolu stavu oleja.

Prevodovky typov SK 11282, SK 11382, SK 11382.1, SK 12382 a SK 9096.1 sa normálne dodávajú bez olejovej náplne.

7.3 Uťahovacie momenty skrutiek

Uťahovacie momenty skrutiek [Nm]							
Rozmery	Skrutkové spoje v triedach pevnosti				Uzatváracie skrutky	Závitník na spojke	Skrutkové spoje na krycích paneloch
	8.8	10.9	12.9	V2A-70 V4A-70			
M4	3,2	5	6	2,8	-	-	-
M5	6,4	9	11	5,8	-	2	-
M6	11	16	19	10	-	-	6,4
M8	27	39	46	24	11	10	11
M10	53	78	91	48	11	17	27
M12	92	135	155	83	27	40	53
M16	230	335	390	207	35	-	92
M20	460	660	770	414	-	-	230
M24	790	1150	1300	711	80	-	460
M30	1600	2250	2650	1400	170	-	-
M36	2780	3910	4710	2500	-	-	1600
M42	4470	6290	7540	4025	-	-	-
M48	6140	8640	16610	5525	-	-	-
M56	9840	13850	24130	8860	-	-	-
G½	-	-	-	-	75	-	-
G¾	-	-	-	-	110	-	-
G1	-	-	-	-	190	-	-
G1¼	-	-	-	-	240	-	-
G1½	-	-	-	-	300	-	-

Tabuľka 14: Uťahovacie momenty skrutiek

Montáž hadicových skrutkových spojov

Závit prevlečnej matice, tvarovací prstenec a závit závitového hrdla ošetrite olejom. Prevlečnú maticu naskrutkujte skrutkovým kľúčom až po bod, keď sa začne prevlečná matica výrazne ťažšie otáčať. Otočte prevlečnú maticu skrutkového spoja ďalej o cca 30° až 60°, ale nie viac ako 90°, závitové hrdlo sa pritom musí kľúčom podržať proti otáčaniu. Odstráňte prebytok oleja zo skrutkového spoja.

7.4 Prevádzkové poruchy

POZOR

Poškodenie prevodovky

- Pri všetkých poruchách prevodovky okamžite zastavte pohon.

Poruchy na prevodovke		
Porucha	Možná príčina	Odstránenie
Neobvyklý hluk počas chodu, vibrácie	Príliš málo oleja alebo poškodenie ložísk alebo ozubenia	Konzultácia so servisom firmy NORD
Olej uniká z prevodovky alebo z motora	Chybné tesnenie	Konzultácia so servisom firmy NORD
Olej uniká cez odvodušňovací otvor	Zlý stav oleja	Použite olejovú vyrovnávaciu nádrž (možnosť OA)
	Nesprávny, znečistený olej	Výmena oleja
	Nevyhovujúce prevádzkové stavy	Konzultácia so servisom firmy NORD
Prevodovka je príliš teplá	Nevyhovujúce montážne pomery alebo poškodenie prevodovky	Konzultácia so servisom firmy NORD
Nárazy pri zapnutí, vibrácie	Poškodená spojka motora	Vymeniť elastomérový ozubený veniec
	Uvoľnené upevnenie prevodovky	Utiahnuť upevňovacie skrutky motora a prevodovky
	Poškodený gumový silentblok	Vymeniť gumový silentblok
Hnací hriadeľ sa neotáča aj napriek otáčaniu motora	Porucha v prevodovke	Konzultácia so servisom firmy NORD
	Poškodená spojka motora	
	Preklzáva zverný kotúč	

Tabuľka 15: Prehľad prevádzkových porúch

7.5 Únik a tesnosť

Prevodovky sú naplnené olejom alebo mazivom na mazanie pohyblivých dielov. Úniku maziva bránia tesnenia. Absolútna tesnosť nie je z technického hľadiska možná, pretože napríklad pre dlhodobú tesniacu účinnosť radiálnych tesnení hriadeľa je jemný film maziva normálny a výhodný. V oblasti odvzdušňovacích otvorov môže byť napríklad vidieť mierne zaolejovanie z unikajúcej olejovej hmly spôsobené funkčnými okolnosťami. Pri labyrintových tesneniach namazaných tuhým mazivom, napr. tesniacich systémoch Taconite, z princípu uniká spotrebované mazivo z tesniacej medzery. Tento zdanlivý únik nie je chyba.

Podľa skúšobných podmienok podľa DIN 3761 je netesnosť určená utesneným médiom, ktoré pri pokusoch na skúšobnej stolici v definovanom skúšobnom čase unikne na tesniacej hrane nad rámec funkčného zvlhčenia a vedie k odkvapkávaniu utesneného média. Následne zachytené a odmerané množstvo sa označuje ako únik.

Definícia úniku v nadväznosti na DIN 3761 a jej zmysluplná aplikácia					
Pojem	Vysvetlenie	Miesto úniku			
		Tesniaci krúžok hriadeľa	Na adaptéri IEC	Medzera v skrini	Odvzdušnenie
tesné	nie je zistiteľná žiadna vlhkosť	Žiadna porucha.			
vlhké	miestne ohraničený film (malá plocha)	Žiadna porucha.			
vlhké	film vlhkosti nad rámec konštrukčného dielu	Žiadna porucha.		Skontrolovať, či nie je potrebná oprava.	Žiadna porucha.
merateľný únik	zistiteľný tok, odkvapkávanie	Odporúčaná oprava.			
prechodný únik	krátkodobá chyba tesniaceho systému alebo únik oleja počas prepravy *)	Žiadna porucha.		Skontrolovať, či nie je potrebná oprava.	Žiadna porucha.
zdanlivý únik	zdanlivý únik, napríklad z dôvodu znečistenia, premazávaných tesniacich systémov	Žiadna porucha.			

Tabuľka 16: Definícia úniku v nadväznosti na DIN 3761

*) Doterajšie skúsenosti ukazujú, že vlhké resp. mokré radiálne tesniace krúžky hriadeľa počas chodu sami zastavia ďalší únik. Preto s v žiadnom prípade neodporúča vymeniť ich v tomto štádiu. Dôvody prechodného zvlhčenia môžu byť napríklad drobné častice pod tesniacou hranou.

7.6 Pokyny na opravu

Pri dopytoch na naše oddelenie technických a mechanických služieb si pripravte presný typ prevodovky a prípadne číslo zákazky. Tieto údaje nájdete na typovom štítku.

7.6.1 Opravy

V prípade opravy odstráňte všetky neoriginálne diely z prevodovky resp. motora s prevodovkou. Za akékoľvek prídavné diely, ako napr. snímač otáčok alebo externý ventilátor, nemožno prevziať žiadnu záruku.

Prístroj pošlite na nasledujúcu adresu:

Getriebebau NORD GmbH & Co. KG
Oddelenie servisu
Getriebebau-Nord-Straße 1
22941 Bargteheide

Informácia

Ak je to možné, uveďte dôvod odoslania komponentu/zariadenia. Uveďte kontaktnú osobu pre prípad potreby konzultácie.

Je to dôležité preto, aby sa doba opravy čo najviac skrátila.

7.6.2 Internetové informácie

Okrem toho nájdete na našej internetovej stránke príručky v dostupných jazykoch: www.nord.com

7.7 Záruka

Firma Getriebebau NORD GmbH & Co. KG nepreberá žiadnu záruku za vzniknuté osobné, vecné a majetkové škody kvôli nedodržiavaniu návodu na prevádzku, chybám obsluhy alebo používaniu proti predpisom. Na všeobecné opotrebitelné diely, ako sú napr. tesniace krúžky hriadeľa, sa záruka nevzťahuje.

7.8 Skratky

2D	Prevodovky s ochranou do prachových výbušných prostredí Zóny 21	F_R	radiálna priečna sila
2G	Prevodovky s ochranou do plyných výbušných prostredí Zóny 1	F_A	axiálna sila
3D	Prevodovky s ochranou do prachových výbušných prostredí Zóny 22	H1	Mazivo pre potravinársky priemysel
ATEX	AT mosphères EX plosible	IE1	Motory so štandardnou účinnosťou
B5	Prírubové upevnenie s prechodovými otvormi	IE2	Motory s vysokou účinnosťou
B14	Prírubové upevnenie so závitovými otvormi	IEC	International Electrotechnical Commission
CLP	Minerálny olej	NEMA	National Electrical Manufacturers Association
CLP HC	Syntetický polyalfaolefínový olej	IP55	International Protection
CLP PG	Syntetický polyglykolový olej	ISO	Medzinárodná organizácia pre normalizáciu
cSt	Centistokes	pH	hodnota pH
CW	v smere hodinových ručičiek, smer otáčania doprava	PSA	osobné ochranné prostriedky
CCW	proti smeru hodinových ručičiek, smer otáčania doľava	RL	smernica
°dH	tvrdosť vody v stupňoch nemeckej tvrdosti 1°dH = 0,1783 mmol/l	UKCA	UK Conformity Assessed (Značka súladu výrobkov pre Veľkú Britániu)
DIN	Nemecký ústav pre normalizáciu	VCI	Volatile Corrosion Inhibitor
E	Esterový olej	VG	Skupina viskozity
EG	Európske spoločenstvo	WN	Dokument spoločnosti Getriebbau NORD
EN	Európska norma		

Register hesiel

A	
Adresa	76
Aktivovanie odvodušňovania	40
B	
Bezpečnostné pokyny	10
C	
Chladiaca špirála	43
Chladiaca sústava	36
D	
Dávkovač maziva	41, 50
Dlhodobé uskladnenie	17
Dutý hriadeľ s GRIPMAXX™ (možnosť M) ...	28
E	
elektrická prípojka	39
elektromotor	39
G	
Generálna oprava	52
GRIPMAXX™	28
H	
Hadicový skrutkový spoj	73
Hluk pri chode	47
I	
Inštalácia	18
Inštalácia prevodovky	20
Internet	76
Intervaly kontroly	46
Intervaly údržby	46
K	
Kontrola hadice	49
Kontrola hladiny oleja	48
Kryty	30
L	
Likvidácia materiálov	53
M	
Mazivá	70
Mazivá do valivých ložísk	70
Množstvá maziva	70
Montáž	18
motor	39
Možnosť M	28
Možnosti	13
N	
Napínacie zariadenie	21
Násuvná prevodovka	23
Normovaný motor	33
nsd tupH	18
O	
Odvzdušnenie	40
Odvzdušňovacia skrutka	51
Opravy	76
P	
Poruchy	74
Pôsobenie sily	21
používanie podľa predpisov	10
Povrchová úprava	
nsd tupH	18
Premazanie	49
Premazanie ložísk	52
Preprava	11, 16
S	
Servis	76
Stav oleja	40
T	
Tesniaci krúžok hriadeľa	51
Typový štítok	15
Typy prevodoviek	13
U	
Údržba	76
Dávkovač maziva	50
Kontrola hladiny oleja	48
Kontrola hluku počas chodu	47

Netesnosti	47	Vizuálna kontrola hadice	49
Odvzdušňovacia skrutka	51	Voľba H66	23
Premazávanie VL2, VL3, W a AI/AN	49	Výmena oleja	50
Tesniaci krúžok hriadeľa	51	Z	
Vizuálna kontrola	47	Zábeh	44
Výmena oleja	50	zverný kotúč	28
Únik	75	Zverný kotúč	26
Uťahovacie momenty	73		
V			
Vizuálna kontrola	47		

Headquarters
Getriebebau NORD GmbH & Co. KG
Getriebebau-Nord-Str. 1
22941 Bargteheide, Deutschland
T: +49 45 32 / 289 0
F: +49 45 32 / 289 22 53
info@nord.com