

B 1000 – da

Drev

Manual med monteringsvejledning





Læs dokumentet, og gem det til senere brug

De bedes læse dette dokument omhyggeligt igennem, før De arbejder med drevet og sætter det i drift. Anvisningerne i dette dokument skal følges. Disse danner forudsætningen for fejlfri og sikker drift og opfyldelsen af eventuelle krav i forbindelse med ansvaret for mangler.

Kontakt Getriebebau NORD GmbH & Co. KG, hvis dine spørgsmål omkring brugen af enheden ikke besvares af dette dokument, eller hvis du har brug for flere oplysninger.

Den tyske version af dette dokument er originalen. Det tyske dokument er altid retningsvisende. Hvis dette dokument findes på andre sprog, drejer det sig om oversættelser af originaldokumentet.

Opbevar dette dokument tæt ved enheden, så den om nødvendigt er til rådighed.

Til din enhed skal du anvende den version af denne dokumentation, der er gældende ved leveringstidspunktet. Dokumentationens aktuelt gældende version findes på www.nord.com.

Tag også højde for følgende dokumenter:

- Kataloger gear,
- Dokumentation til elmotoren,
- Dokumentation for monterede eller tilsluttede komponenter.

Dokumentation

Betegnelse: **B 1000**
 Mat. nr.: **6052809**
 Serie: Gear og gearmotorer
 Typeserie:
 Geartyper: **Tandhjulsgear**
Tandhjulsgear NORDBLOC
Standard-tandhjulsgear
Fladgear
Keglehjulsgear
Tandhjulsnekkegear
Snekkegear MINIBLOC
SI snekkegear

Versionsliste

Titel, dato	Ordrenummer / version	Bemærkninger
	Intern kode	
B 1000 , Februar 2013	6052809 / 0713	-
B 1000 , September 2014	6052809 / 3814	<ul style="list-style-type: none"> • Generelle rettelser
B 1000 , April 2015	6052809 / 1915	<ul style="list-style-type: none"> • Nye geartyper SK 10382.1 + SK 11382.1
B 1000 , Marts 2016	6052809 / 0916	<ul style="list-style-type: none"> • Generelle rettelser • Nye keglehjulsgear SK 920072.1 + SK 930072.1
B 1000 , September 2016	6052809 / 3816	<ul style="list-style-type: none"> • Generelle rettelser • Nye tandhjulsgear SK 071.1, SK 171.1, SK 371.1, SK 571.1, SK 771.1
B 1000 , Juni 2018	6052809 / 2518	<ul style="list-style-type: none"> • Generelle rettelser • Nye fladgear SK 0182.1; SK 0282.1; SK 1282.1; SK 1382.1 • Nyt snekkegear SK 02040.1
B 1000 , December 2018	6052809 / 5018	<ul style="list-style-type: none"> • Generelle rettelser • Revision af sikkerhedsanvisninger og advarsler • Nye tandhjulsgear NORDBLOC SK 871.1; SK 971.1; SK 1071.1
B 1000 , Oktober 2019	6052809 / 4419	<ul style="list-style-type: none"> • Generelle rettelser • Tillæg GRIPMAXX™ (option M)

Titel, dato	Ordrenummer / version	Bemærkninger
	Intern kode	
B 1000, September 2021	6052809 / 3921	<ul style="list-style-type: none"> • Redaktionel revision • Generelle rettelser og tilføjelser
	32551	
B 1000, juli 2022	6052809 / 2822	<ul style="list-style-type: none"> • Revision af maksimale motorvægte
	34343	
B 1000, juli 2023	6052809 / 3023	<ul style="list-style-type: none"> • Generelle rettelser • Revision af sikkerhedsanvisningerne • Udvidelse af typer i tabellen maks. tilladt motorvægt: SK 9xxx.1 og SK 1382.1 • Revision af smøremidler • Tilpasning langtidslagring
	36228	
B 1000, Juni 2024	6052809 / 2424	<ul style="list-style-type: none"> • Generelle rettelser • Tillæg gear typer SK 1282.1 GJL, SK 1382.1 og SK 1382.1 GJL • Udvidelse af typer i tabellen maks. tilladt motorvægt: SK 971.1 og SK 1071.1 • Revision af smøremidler
	38062	

Tabel 1: Versionsliste B 1000

Bemærkning vedr. ophavsret

Som del af den her beskrevne enhed skal dokumentet stilles hver bruger til rådighed i egnet form. Enhver redigering eller ændring samt anden brug af dokumentet er ikke tilladt.

Udsteder

Getriebebau NORD GmbH & Co. KG

Getriebebau-Nord-Straße 1 • 22941 Bargteheide, Tyskland • <http://www.nord.com>

Tlf. +49 (0) 45 32 / 289-0 • Fax +49 (0) 45 32 / 289-2253

Member of the NORD DRIVESYSTEMS Group

Indholdsfortegnelse

1	Sikkerhedsanvisninger	11
1.1	Bestemmelsesmæssig brug	11
1.2	Der må ikke foretages ændringer	11
1.3	Gennemførelse af eftersyn og vedligeholdelsesarbejde	11
1.4	Personalets kvalifikationer	11
1.5	Sikkerhed ved bestemte aktiviteter	12
1.5.1	Kontroller for transportskader	12
1.5.2	Sikkerhedsanvisninger for installation og vedligeholdelse	12
1.6	Farer	12
1.6.1	Farer ved løft	12
1.6.2	Fare på grund af roterende dele	12
1.6.3	Fare på grund af høje eller lave temperaturer	13
1.6.4	Fare som følge af smøremidler og andre stoffer	13
1.6.5	Fare på grund af støj	13
1.6.6	Fare fra kølevæske under tryk	13
2	Beskrivelse af gear	14
2.1	Geartyper og typebetegnelser	14
2.2	Typeskilt	16
3	Transport, opbevaring, montering	17
3.1	Transport af gear	17
3.2	Opbevaring og nedetider	17
3.2.1	Almengyldige foranstaltninger	17
3.2.2	Opbevaring og nedetider i mere end 3 måneder	18
3.2.3	Opbevaring og nedetider i mere end 9 måneder	18
3.3	Forberedelser før opstilling	19
3.3.1	Kontroller for skader	19
3.3.2	Fjernelse af korrosionsbeskyttelsesmiddel	19
3.3.3	Kontroller omdrejningsretningen	19
3.3.4	Kontroller miljøforholdene	19
3.3.5	Drev med overfladebehandlingen nsd tupH	19
3.3.6	Olieudligningsbeholder monteres (option: OA)	19
3.3.7	Oliestandsbeholder monteres (option: OT)	20
3.4	Opstilling af gearet	21
3.5	Montering af et nav på massiv aksel (option: V, L)	22
3.6	Montering af påsætningsgear med fastgørelseselement (option: B)	24
3.7	Montering af en hulaksel med krympeskive (option: S)	27
3.8	Montering af en hulaksel med GRIPMAXX™ (option: M)	29
3.9	Montering af beskyttelseshætten (valgtrit: H, H66)	32
3.10	Montering af afdækningshætter	33
3.11	Montering af normmotorer (option: IEC, NEMA, AI, AN)	34
3.12	Montering af køleslange på kølesystem	38
3.13	Montering af olie-/luft-køleren	39
3.13.1	Tilslut slangeledninger	39
3.13.2	Elektrisk tilslutning	39
3.14	Montage af en oliebufferbeholder (option: OA)	40
3.14.1	Montering af størrelserne I, II og III	40
3.14.2	Montering af størrelserne OA og OB	41
3.15	Efterfølgende lakering	41
3.16	Elektrisk tilslutning af den installerede motor	41
4	Ibrugtagning	42
4.1	Kontrol af olieniveaue	42
4.2	Ventilation aktiveres	42
4.3	Aktivering af det automatiske smøremiddelsystem	43
4.4	Køleslange (option: CC)	45
4.5	Ekstern olie/luft-køler	46
4.6	Snekkegearets indløbstid	46

4.7	Drift AI / AN adapter med BRG1 som tilvalg	47
4.8	Tjekliste.....	47
5	Eftersyn og vedligeholdelse.....	48
5.1	Service- og vedligeholdelsesintervaller	48
5.2	Service- og vedligeholdelsesarbejde.....	49
5.2.1	Visuel kontrol for lækager	49
5.2.2	Kontrol af mislyde	49
5.2.3	Kontrol af olieniveauet	50
5.2.4	Visuel inspektion af gummibufferne (option: G, VG).....	51
5.2.5	Visuel inspektion af slangeledninger (option: OT, CS2-X).....	51
5.2.6	Eftersmøring med fedt (option: VL2, VL3, W, AI, AN).....	51
5.2.7	Udskiftning af det automatiske smøremiddelsystem.....	52
5.2.8	Olieskift.....	53
5.2.9	Rengøring og kontrol af udluftningsventilen	53
5.2.10	Udskiftning af akseltætningsringen.....	53
5.2.11	Efterfedtning af lejer i gearkassen	54
5.2.12	Hovedeftersyn	54
6	Bortskaffelse.....	55
7	Tillæg.....	56
7.1	Byggeformer og monteringsposition.....	56
7.1.1	Symbolforklaring.....	56
7.1.2	UNIVERSAL/MINIBLOC snækkegear	57
7.1.3	Fladgear med olieniveaubeholder	58
7.1.4	Oversigt over monteringspositionerne	59
7.2	Smøremidler	72
7.2.1	Lejefedt.....	72
7.2.2	Gearolier.....	73
7.3	Skrue-tilspændingsmomenter	75
7.4	Driftsforstyrrelser.....	76
7.5	Lækage og tæthed	77
7.6	Reparationsanvisninger	78
7.6.1	Reparation.....	78
7.6.2	Internetoplysninger	78
7.7	Garanti	78
7.8	Forkortelser.....	79

Liste over illustrationer

Illustration 1: Typeskilt	16
Illustration 2: Eksempel på en enkel anordning	22
Illustration 3: Tilladte kraftpåvirkninger på drev- og drivaksler	23
Illustration 4: Smør fedt på akslen og navet	24
Illustration 5: Afmontering af den fabriksmonterede blindprop	25
Illustration 6: Gear på aksel med ansats, fastgjort med afdækningssskive	25
Illustration 7: Gear på aksel uden ansats, fastgjort med afdækningssskive	25
Illustration 8: Afmontering med afmonteringsudstyr	25
Illustration 9: Montering af gummibufferne (option G eller VG) ved fladgear	26
Illustration 10: Montering af tilspændingsmomentarmen ved keglehjuls- og snækkegear	26
Illustration 11: Hulaksel med krympeskive	27
Illustration 12: GRIPMAXX™, eksplosionspræsentation	29
Illustration 13: Montering af beskyttelseshætte Option SH, Option H og Option H66	32
Illustration 14: Afmontering og montering af afdækningshætter	33
Illustration 15: Montering af koblingen på motorakslen ved forskellige koblingsmodeller	36
Illustration 16: Køledæksel	38
Illustration 17: Tilslutning af olie-luft-køleren	39
Illustration 18: Placering af olieudligningsbeholderen	40
Illustration 19: Placering af olieudligningsbeholderen	41
Illustration 20: Aktivering af udluftningsventilen	42
Illustration 21: Aktivering af trykudluftningsventilen	42
Illustration 22: Fjern udluftningsventilen, og monter specialudluftningen	42
Illustration 23: Montering af fedtopsamlingsbeholderen	43
Illustration 24: Aktivering af den automatiske fedtsmøringsbeholder ved standardmotormontering	43
Illustration 25: Klæbeetiket	44
Illustration 26: Olieniveauekontrol med oliemålepind	50
Illustration 27: Eftersmør IEC/NEMA-adapter AI OG EN option BRG1	51
Illustration 28: Udskiftning af det automatiske smøremiddelsystem ved standardmotormontering	52
Illustration 29: Fladgear med olieniveaubeholder	58

Liste over tabeller

Tabel 1: Versionsliste B 1000	4
Tabel 2: Geartyper og typebetegnelser	14
Tabel 3: Versioner og optioner	15
Tabel 4: maskinakslens tilladte tolerance	30
Tabel 5: Motorvægte IEC-motorer	34
Tabel 6: Motorvægte NEMA-motorer	35
Tabel 7: Motorpasfedre	37
Tabel 8: Placering af koblingshalvdelen på NEMA-motorakslen	37
Tabel 9: Tjekliste til idriftsættelse	47
Tabel 10: Service- og vedligeholdelsesintervaller	48
Tabel 11: Materialer	55
Tabel 12: Lejefedt	72
Tabel 13: Gearolier	73
Tabel 14: Skrue-tilspændingsmomenter	75
Tabel 15: Oversigt over driftsforstyrrelser	76
Tabel 16: Lækagedefinitioner iht. DIN 3761	77

1 Sikkerhedsanvisninger

1.1 Bestemmelsesmæssig brug

Disse gear tjener til overførsel af en rotationsbevægelse. I denne forbindelse omvandler de hastigheden og momentet. De er beregnet til anvendelse som en del af et drevsystem i maskiner og anlæg til erhvervmæssig brug. Gearene må ikke sættes i drift, før det er fastslået, at maskinen eller anlægget kan drives sikkert sammen med gearet. Hvis svigt i et gear eller en gearmotor kan medføre farer for personer, skal der sørges for passende beskyttelsesforanstaltninger. Maskinen eller systemet skal overholde lokale love og forskrifter. Alle gældende sikkerheds- og sundhedskrav skal være opfyldt. Især skal der tages hensyn til maskindirektivet 2006/42/EF og UKCA "Supply of Machinery (Safety) Regulations 2008" i det pågældende gyldighedsområde.

Gearene og gearmotorerne, denne manual med monteringsvejledning refererer til, er som regel komponenter til installation i maskiner i henhold til det aktuelle EU-maskindirektiv 2006/42/EF.

I visse enkelttilfælde, hvor gear eller gearmotor udgør et installationsklart drivsystem til bestemt anvendelse, anses dette drivsystem som ufuldstændig maskine i henhold til det aktuelle EU-maskindirektiv 2006/42/EF. I så fald følger en tilsvarende installationserklæring med produktet.

Gearene må ikke anvendes i omgivelser, hvor der kan opstå en eksplosiv atmosfære.

Gearene må kun anvendes iht. angivelserne i den tekniske dokumentation udgivet af Getriebebau NORD GmbH & Co. KG. Hvis gearet ikke anvendes i henhold til designet og oplysningerne i drifts- og monteringsvejledningen, kan dette føre til skader på gearet. Dette kan også have personskader som følge.

Fundament eller gearmonteringen skal have en tilstrækkelig størrelse i henhold til vægt og tilspændingsmoment. Alle anbragte fastgørelseselementer skal anvendes.

Nogle gear er udstyret med en køleslange/et køleanlæg. Disse gear må først sættes i drift, når kølekredsløbet er tilsluttet og i drift.

1.2 Der må ikke foretages ændringer

Der må ikke foretages strukturelle ændringer på gearet. Sikkerhedsanordninger må ikke fjernes. Undlad at ændre den originale belægning/maling eller at påføre yderligere belægninger/maling.

1.3 Gennemførelse af eftersyn og vedligeholdelsesarbejde

Manglende vedligeholdelse og skader kan føre til fejlfunktioner, der kan føre til personskader.

- Gennemfør alt eftersyn og vedligeholdelsesarbejde inden for de foreskrevne intervaller.
- Vær også opmærksom på, at der er brug for et eftersyn før idriftsættelse efter længere lagring.
- En beskadiget enhed må ikke sættes i drift. Gearet må ikke være utæt.

1.4 Personalets kvalifikationer

Alt arbejde vedr. transport, lagring, installering og ibrugtagning samt vedligeholdelse skal udføres af uddannet fagpersonale.

Kvalificeret personale er personer, der har en uddannelse og erfaring, der gør det muligt at registrere og undgå mulige farer.

1.5 Sikkerhed ved bestemte aktiviteter

1.5.1 Kontroller for transportskader

Transportskader kan føre til fejlfunktion af gearet med deraf følgende personskader. Personer kan glide på olie, der er spildt på grund af transportskader.

- Kontroller emballagen og gearet for transportskader.
- Gear med transportskader må ikke sættes i drift.

1.5.2 Sikkerhedsanvisninger for installation og vedligeholdelse

Før der udføres arbejde på gearet, skal strømforsyningen afbrydes, og gearet skal sikres mod utilsigtet aktivering. Lad gearet køle af. Fjern trykket af ledningerne til kølekredsløbet.

Defekte eller beskadigede dele, monteringsadaptere, flanger og beskyttelseshætter kan have skarpe kanter. Brug derfor arbejdshandsker og arbejdstøj.

1.6 Farer

1.6.1 Farer ved løft

Hvis gearet falder ned eller svinger frem og tilbage, kan dette føre til alvorlige personskader. Overhold derfor følgende anvisninger.

- Afspær et stort område omkring fareområdet. Sørg for tilstrækkelig med plads, så hængende laster kan undgås.
- Gå aldrig under hængende laster.
- Anvend transportmidler, der er store nok og egnede til anvendelsen. Vægten findes på gearets typeskilt.
- Løft kun gearet med de fra fabrikken monterede øjebolte.

Hvis der ikke er nogen øjebolte, skrues en øjebolt iht. DIN 580 ind i de medfølgende gevindhuller. Øjeboltene skal være skruet helt ind.

Træk kun i øjeboltene som beskrevet i kapitel 3.1 "Transport af gear". Øjeboltene må kun anvendes til at løfte gearet uden andre komponenter. Øjeboltene er ikke konstrueret til at løfte gearet med tilbehør. Ved løft af en gearmotor skal øjeboltene på gear og motor anvendes samtidigt (vær opmærksom på motorproducentens anvisninger!).

1.6.2 Fare på grund af roterende dele

Ved roterende dele er der indtrækningsfare. Dette kan føre til alvorlige personskader såsom kvæstelser eller kvælning.

- Sørg for en sikkerhedsskærm. Ud over akslerne gælder dette for blæsere samt indgangs- og udgangselementerne som rømdrev, kædedrev, krympeskiver og koblinger. Ved udformning af adskillende sikkerhedsanordninger skal der tages højde for maskinens eventuelle efterløb.
- Betjen ikke drevet uden afdækninger eller afdækningshætter.
- Sikr drevet før monterings- og vedligeholdelsesarbejder mod gentilkobling.
- Tænd ikke drevet i testtilstand uden monteret udgangselement eller fastgør pasfederen.
- Vær også opmærksom på sikkerhedsinstruktionerne i betjenings- og monteringsvejledninger fra producenterne af de medfølgende komponenter.

1.6.3 Fare på grund af høje eller lave temperaturer

Under driften kan gearet blive over 90 °C varmt. Der er risiko for forbrændinger ved berøring af varme overflader og kontakt med varm olie. Ved meget lave omgivelsestemperaturer kan der forekomme kontaktis ved berøring.

- Rør gearet efter brug eller ved meget lave omgivelsestemperaturer kun med arbejdshandsker.
- Lad gearet afkøle tilstrækkeligt efter drift og før vedligeholdelsesarbejder.
- Sørg for berøringsbeskyttelse, hvis der er risiko for, at folk rører gearet under driften.
- En trykluftningsventil kan stødvist lække varm olietåge under driften. Sørg for egnede sikkerhedsforanstaltninger, så ingen personer bringes i fare.
- Placer ikke brændbare genstande på gearet.

1.6.4 Fare som følge af smøremidler og andre stoffer

Kemiske stoffer, der anvendes med gearkassen, kan være giftige. Hvis materialet kommer i øjet, kan det forårsage øjenskade. Kontakt med rengøringsmidler, smøremidler og klæbestoffer kan forårsage hudirritation.

Ved åbning af udluftningsventiler kan olietåger slippe ud.

Smøremidler og konserveringsmidler kan gøre gear glatte og glide ud af hænderne. På spildte smøremidler er der risiko for at glide.

- Brug kemikalieresistente beskyttelseshandsker og arbejdstøj ved arbejde med kemiske stoffer. Vask hænderne efter arbejdet.
- Brug beskyttelsesbriller, hvis der kan opstå kemikaliestænk, f.eks. ved påfyldning af olie eller rengøring.
- Hvis et kemikalie kommer i øjet, skylles det straks med rigeligt koldt vand. Søg læge, hvis der opstår problemer.
- Bemærk sikkerhedsdatabladene for kemikalierne. Hold sikkerhedsdatabladene tilgængelige i nærheden af gearet.
- Bind spildte smøremidler straks med et bindemiddel.

1.6.5 Fare på grund af støj

Nogle gear eller påmonterede komponenter som blæsere forårsager sundhedsskadelig støj under drift. Ved arbejde tæt på et sådant gear skal høreværn anvendes.

1.6.6 Fare fra kølevæske under tryk

Kølesystemet er under højt tryk. Skader på eller åbning af kølerør under tryk kan forårsage personskader. Før arbejdet på gearet skal trykket taget af kølekredsløbet.

2 Beskrivelse af gear

2.1 Geartyper og typebetegnelser

Geartyper/ typebetegnelser
UNICASE-tandhjulsgear 2-trin: SK 02, SK 12, SK 22 SK 32, SK 42, SK 52, SK 62N, SK 62, SK 72, SK 82, SK 92, SK 102 3-trin: SK 03, SK 13, SK 23, SK 33N, SK 43, SK 53, SK 63, SK 73, SK 83, SK 93, SK 103
Tandhjulsgear NORDBLOC.1 1-trin: SK 071.1, SK 171.1, SK 371.1, SK 571.1, SK 771.1, SK 871.1, SK 971.1, SK 1071.1 2-trin: SK 072.1, SK 172.1, SK 372.1, SK 572.1, SK 672.1, SK 772.1, SK 872.1, SK 972.1 3-trin: SK 373.1, SK 573.1, SK 673.1, SK 773.1, SK 873.1, SK 973.1
STANDARD-tandhjulsgear 2-trin: SK 0, SK 01, SK 20, SK 25, SK 30, SK 33 3-trin: SK 010, SK 200, SK 250, SK 300, SK 330
UNICASE-fladgear 2-trin: SK 0182NB, SK 0182.1, SK 0282NB, SK 0282.1, SK 1282, SK 1282.1, SK 1282.1 GJL, SK 2282, SK 3282, SK 4282, SK 5282, SK 6282, SK 7282, SK 8282, SK 9282 3-trin: SK 1382.1, SK 1382.1 GJL, SK 2382, SK 3382, SK 4382, SK 5382, SK 6382, SK 7382, SK 8382, SK 9382, SK 10382, SK 10382.1, SK 11382
UNICASE-keglehjulsgear 3-trin: SK 9012.1, SK 9016.1, SK 9022.1, SK 9032.1, SK 9042.1, SK 9052.1, SK 9062.1, SK 9072.1, SK 9082.1, SK 9086.1, SK 9092.1, SK 9096.1 4-trin: SK 9013.1, SK 9017.1, SK 9023.1, SK 9033.1, SK 9043.1, SK 9053.1
NORDBLOC.1-keglehjulsgear 2-trin: SK 920072.1, SK 92072.1, SK 92172.1, SK 92372.1, SK 92672.1, SK 92772.1, SK 930072.1, SK 93072.1, SK 93172.1, SK 93372.1, SK 93672.1, SK 93772.1
BLOCK snekegear 2-trin: SK 02040, SK 02040.1, SK 02050, SK 12063, SK 12080, SK 32100, SK 42125 3-trin: SK 13050, SK 13063, SK 13080, SK 33100, SK 43125
UNIVERSAL SI snekegear 1-trin: SK 1SI31, SK 1SID31, SK 1SI40, SK 1SID40, SK 1SI50, SK 1SID50, SK 1SI63, SK 1SID63, SK 1SI75 2-trin (tandhjulsnekegear): SK 2SID40, SK 2SID50, SK 2SID63
UNIVERSAL SMI snekegear 1-trin: SK 1SMI31, SK 1SMID31, SK 1SMI40, SK 1SMID40, SK 1SMI50, SK 1SMID50, SK 1SMI63, SK 1SMID63, SK 1SMI75 2-trin (tandhjulsnekegear): SK 2SMID40, SK 2SMID50, SK 2SMID63

Tabel 2: Geartyper og typebetegnelser

Dobbeltgear bestående af to enkeltgear. Således betyder fx typebetegnelsen af dobbeltgearet SK 73/22, at dobbeltgearet består af de to enkeltgear SK 73 og SK 22.

Forkortelser	Beskrivelse
(uden)	Fodmontering med massiv aksel
/31	Dobbeltsnekkegear
/40	Dobbeltsnekkegear
5	Forstærket udgangsaksel
A	Hulaksel
AI	IEC adapter
AI...BRG1	IEC-adapter med manuel eftersmøring
AI...RLS	IEC-adapter med integreret tilbageløbsspærre
AL	Forstærket aksialleje
AN	NEMA-adapter
AN...BRG1	NEMA-adapter med manuel eftersmøring
AN...RLS	NEMA-adapter med integreret tilbageløbsspærre
B	Afdækningsskive
CC	Køleslange
D	Momentarm
DR	Trykudluftningsventil
EA	Hulaksel med manganot
F	Flange B5
G	Gummibuffer til momentarmen
H	Beskyttelseshætte
/H10	Modulær tandhjulsfortrin til Universal-snekkegear
H66	Beskyttelseshætte IP66
IEC	IEC adapter
K	Momentkonsol
L	Massiv aksel på begge sider
M	GRIPMAXX™
MK	Motorkonsol
NEMA	NEMA-adapter
OA	Olieudligningsbeholder
OT	Oliestandsbeholder
R	Tilbageløbsspærre
S	Krympeskive
SCP	Transportsnegleflange
SO1	Syntetisk olie ISO VG 220
V	Massiv aksel (ved standard tandhjulsgeare: forstærket udgangstrin)
VG	Forstærket gummibuffer
VI	Viton akseltætningsringe
VL	Forstærket udgangsleje
VL2	Rørværksmodel - forstærket lejer
VL3	Rørværksmodel - forstærket lejer - Drywell
VS	Forstærket krympeskive
W	Fri drivaksel
X	Gearhus-fodmontering
Z	Flange B14

Tabel 3: Versioner og optioner

2.2 Typeskilt

Typeskiltet skal sidde fast på gearet og må ikke udsættes for vedvarende tilsmudsning. Hvis typeskiltet ikke kan læses eller er beskadiget, bedes du rette henvendelse til NORD's serviceafdeling.

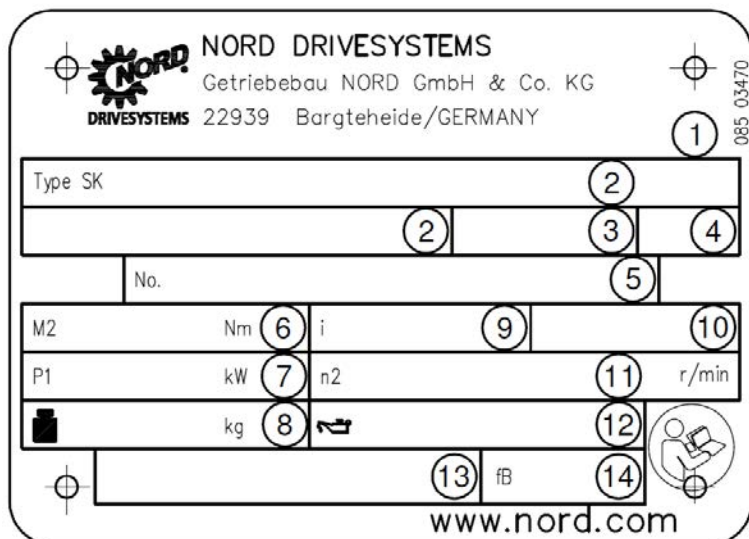


Illustration 1: Typeskilt

Forklaring

- | | | | |
|---|-----------------------|----|----------------------------------|
| 1 | DataMatrix-kode | 8 | Vægt |
| 2 | NORD-geartype | 9 | Udveksling |
| 3 | Driftsform | 10 | Montageposition |
| 4 | Byggeår | 11 | Omdrejningstal på udg. akslen |
| 5 | Fabrikationsnummer | 12 | Olietype, -viskositet og -mængde |
| 6 | Moment på udg. akslen | 13 | Kundematerialenummer |
| 7 | Motoreffekt | 14 | Driftsfaktor |

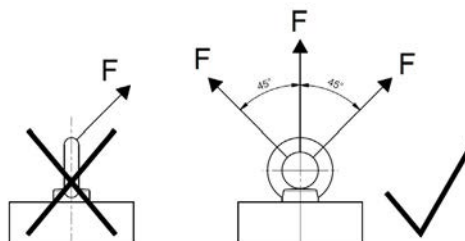
3 Transport, opbevaring, montering

3.1 Transport af gear

ADVARSEL

Fare pga. nedfaldende laster

- Gevindet på øjeboltene skal være skruet helt ind.
- Træk i øjeboltene i henhold til den vedføjede illustration kun vinkelret på skruegevindtet og ikke i en vinkel på mere end 45° i forhold til vertikalen, når du ser på øjet.
- Vær opmærksom på gearkassens tyngdepunkt.



Til transport må der kun anvendes de øjebolte, der sidder på gearene. Hvis der på gearmotorer er anbragt en ekstra øjebolt på motoren, skal den også anvendes.

Vær forsigtig ved transporten af gearet. Slag og stød på de frie akselender medfører skader i gearet.

Der må ikke anbringes ekstra last på gearet.

Anvend egnede hjælpemidler såsom tværbjælkekonstruktioner el.lign. til at lette fastgørelsen hhv. transporten af gearet. Gear uden øjebolte må kun løftes med sjækler og løfteseler eller -kæder i en vinkel på mellem 90° og 70° til horisontalen.

3.2 Opbevaring og nedetider

3.2.1 Almengyldige foranstaltninger

- Opbevar gearet i et tørt rum ved en relativ luftfugtighed under 60 %.
- Opbevar gearet ved en temperatur på mellem -5 °C og +50 °C uden store temperaturudsving.
- Gearet må ikke udsættes for direkte solindstråling eller UV-lys.
- Omkring enheden må der ikke findes aggressive, korrosive stoffer (kontamineret luft, ozon, gasser, opløsningsmidler, syre, lud, salte, radioaktivitet, etc.).
- Gearet må ikke udsættes for vibrationer eller svingninger.
- Opbevar gearet i monteringspositionen (se kapitel 7.1 "Byggeformer og monteringsposition"). Sørg for, at det ikke kan vælte.

3.2.2 Opbevaring og nedetider i mere end 3 måneder

Overhold følgende foranstaltninger ud over afsnittet 3.2.1 "Almengyldige foranstaltninger".

- Reparer eventuelle skader på malingen. Kontroller, om der er påført et korrosionsbeskyttelsesmiddel på flangens kontaktflader, akselender og umalede overflader. Påfør om nødvendigt et egnet korrosionsbeskyttelsesmiddel på overfladerne.
- Luk alle åbninger på gearet.
- Udgangsakslen skal drejes mindst én omgang hver 3. måned, så fortandingernes og rullelejernes kontaktposition i lejerne ændres.

3.2.3 Opbevaring og nedetider i mere end 9 måneder

Under visse omstændigheder er det muligt at opbevare produktet i 2-3 år. Den angivne opbevaringstid er kun en vejledende værdi. Den faktiske mulige opbevaringsperiode afhænger af de lokale forhold. Overhold følgende foranstaltninger ud over afsnit 3.2.1 "Almengyldige foranstaltninger" og 3.2.2 "Opbevaring og nedetider i mere end 3 måneder".

Gear kan leveres, så de er klar til langtidsopbevaring. Disse gear er helt fyldt med smøremiddel eller har VCI korrosionsbeskyttelsesmiddel tilsat til gearolien. De tilsvarende oplysninger kan findes på et klistermærke på huset.

Gearets og lagerrummets tilstand ved langtidslagring før idriftsættelse:

- Opbevar gearet ved en temperatur på mellem -5 °C og +40 °C uden store temperaturudsving.
- Kontroller, om tætningssnoeren er til stede i udluftningsventilen. Den må ikke fjernes under opbevaring.
- Opbevar gearet i et tørt lokale. Hvis den relative luftfugtighed er mindre end 60%, kan gearet opbevares i op til 2 år; hvis den er mindre end 50 %, kan den opbevares i op til 3 år.
- Beskyt gearkassen mod insektangreb i tropiske områder.
- Gearmonteringskomponenter såsom motorer, bremses, koblinger, remdrev, køleenheder skal beskyttes til langtidsopbevaring i overensstemmelse med deres betjeningsvejledning.

Ud over de forberedelser, der er anført i 4 "Ibrugtagning", er følgende foranstaltninger nødvendige før idriftsættelse:

- Kontroller gearet for ydre skader.
- Efter en opbevaringsperiode på mere end 2 år eller ved opbevaringstemperaturer uden for det tilladte interval på -5°C til +40°C, skal du udskifte smøremidlet og akseltætningsringene i gearet inden idriftsættelse.
- Hvis gearet er helt fyldt med olie, skal oliestanden reduceres afhængigt af byggeformen. Se oplysningerne om mængden og typen af smøremiddel på typeskiltet.
- For option med manuel eftersmøring, skal du udskifte leje-fedtet efter en opbevaringsperiode på mere end 2 år. Smørefedtets levetid reduceres, så snart opbevaringsperioden eller gearets stilstandstid overstiger 9 måneder (se kapitel 5.2.6 "Eftersmøring med fedt (option: VL2, VL3, W, AI, AN)").

3.3 Forberedelser før opstilling

3.3.1 Kontroller for skader

Kontroller forsendelsen straks ved modtagelsen for transport- og emballageskader. Undersøg især akseltætningsringe og blindpropper. Anmeld skaderne straks til vognmanden.

Undlad at tage drevet i brug, hvis der er synlige lækager såsom utætheder..

3.3.2 Fjernelse af korrosionsbeskyttelsesmiddel

Inden levering indsmøres drevet med korrosionsbeskyttelsesmiddel på alle blanke flader og aksler.

Inden montage skal alle aksler, flange- og gearmonteringsflader rengøres for korrosionsbeskyttelsesmiddel og eventuelle forureninger (fx farverester).

3.3.3 Kontroller omdrejningsretningen

Hvis en forkert omdrejningsretning kan føre til farer eller skader, skal du kontrollere udgangsaksleens korrekte omdrejningsretning, før den fastgøres til maskinen under en testkørsel. Sørg for den korrekte omdrejningsretning under drift.

Hvis motoren på gear med integreret tilbageløbsspærre tilsluttes mod spærreomdrejningsretningen kan det medføre skader på gearet (drevet). Ved disse gear sidder der pile på gearets indgangs- og udgangsside. Pilene viser omdrejningsretningen. Ved motorens tilslutning skal du sikre dig, at motoren løber i den rigtige retning, fx med et fasefølge apparat.

3.3.4 Kontroller miljøforholdene

Sørg for, at der ikke er nogen aggressive, ætsende stoffer, der angriber metaller, smøremidler eller elastomerer, til stede på installationsstedet, eller at de forventes at være til stede senere under driften. Hvis sådanne stoffer kan forventes, skal du rådføre dig med Getriebbau NORD.

Gearene, især akseltætningsringene, skal beskyttes mod direkte sollys.

Det som standard tilladte omgivelsestemperaturområde for syntetiske gearolier (CLP PG... og CLP HC...) er -20 °C til +40 °C. Dette temperaturområde kan udvides i henhold til smøremiddeltabellen (se kapitel 7.2.2 "Gearolier"), hvis alle installerede materialer i transmissionen og de applikationsafhængige omdrejningshastigheder, drejningsmoment og driftstilstand tillader dette. Der henvises til ordrens projekteringsdokumenter. Hvis du er i tvivl, bedes du kontakte Getriebbau NORD.

For mineralolie (CLP) er det tilladte omgivelsestemperaturområde begrænset i henhold til ovenstående smøremiddeltabel. Typen af smøremiddel er oplyst på typeskiltet (se kapitel 2.2 "Typeskilt").

De tilladte hastigheder og drejningsmoment kan være mindre for installationshøjder på over 1000 m over havets overflade. Der henvises til ordrens projekteringsdokumenter. Hvis du er i tvivl, bedes du kontakte Getriebbau NORD.

3.3.5 Drev med overfladebehandlingen nsd tupH

Drev med overfladebehandlingen **nsd tupH** skal være elektrisk frakoblet andre komponenter med ikke-ledende mellemlag, således at der ikke opstår galvanisk korrosion.

3.3.6 Olieudligningsbeholder monteres (option: OA)

Monter olieudligningsbeholderen (tilvalg OA) i henhold til kapitel 3.14 "Montage af en oliebufferbeholder (option: OA)".

3.3.7 Oliestandsbeholder monteres (option: OT)

Monter oliestandsbeholderen (tilvalg OT) i henhold til dokument WN 0-521 30.

En trykudluftningsventil fås som option. Hvis det er tilgængeligt, skru trykudluftningsventilen M12x1.5 ind i olieniveautanken.

3.4 Opstilling af gearet

BEMÆRK

Gearskader pga. overophedning

- Sørg ved gearmotorer på, at motorblæserens køleluft kan strømme uhindret igennem gearet.

BEMÆRK

Skade på lejer og tandhjul

- Undlad at udføre svejsearbejde på gearet.
- Brug ikke gearet som et stelpunkt til svejsearbejde.

Følgende betingelser skal være opfyldt på installationsstedet for at forhindre overophedning under drift:

- Der skal være tilstrækkeligt med plads omkring gearet.
- Luft skal kunne strømme frit forbi alle sider af gearet.
- Ved gearmotorer skal motorblæserens køleluft kunne strømme uhindret igennem gearet.
- Gearet må ikke placeres i et hus eller beklædes
- Gearet må ikke udsættes for varmestråling.
- Den varme udluftning fra andre aggregater må ikke ledes hen imod gearet.
- Det fundament eller den flange, gearet er monteret på, må ikke tilføre gearet varme under driften.
- Gearet må ikke være dækket af et støvlag.

Sæt gearet op i den korrekte design (se kapitel 7.1 "Byggeformer og monteringsposition"). **Der skal være adgang til oliekontrol- og olieaftapningsskrue.**

Fundamentet eller flangen, gearet monteres fast på, skal have få vibrationer, være modstandsdygtigt mod torsion og plant. Planheden skal udføres i henhold til DIN ISO 2768-2 toleranceklasse K.

Juster gearet nøjagtigt efter den maskinaksel, det skal drive, så der ikke kommer yderligere kræfter ind i gearet.

Fastgør gearet til alle gearfodder på den ene side eller til alle flangehuller. De bolte, du anvender, skal mindst være af kvalitet 8.8. Spænd skruerne med korrekte tilspændingsmomenter (se kapitel 7.3 "Skrue-tilspændingsmomenter").

For gear med fod og flange (option XZ eller XF) skal du sørge for, at skruerne skrues i fri for spændinger. Fastgørelsen på fodder tjener til at fastgøre gearet. Den er beregnet til afledning af reaktionskræfterne fra moment, radial- og aksialkræfter og gravitation. I princippet er B5- eller B14-flangen ikke konstrueret til at kunne aflede reaktionskræfterne. Hvis du er i tvivl, kan du bede Getriebebau NORD om at vurdere det enkelte tilfælde.

Jord gearhuset. Ved gearmotorer skal du sikre jordforbindelsen over motorforbindelsen.

3.5 Montering af et nav på massiv aksel (option: V, L)

BEMÆRK

Gearskader pga. aksialkræfter

Ved ukorrekt montering kan lejer, gear, aksler og huse beskadiges.

- Anvend et egnet aftræksværktøj.
- Åbn ikke navet ved at slå på det med en hammer.

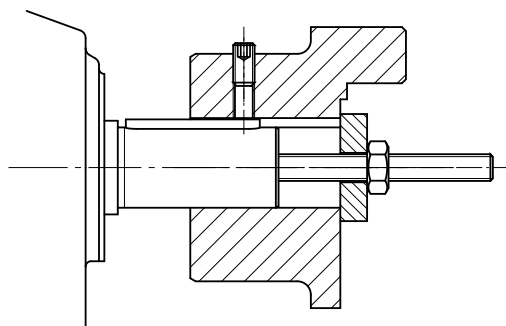


Illustration 2: Eksempel på en enkel anordning

Sørg for, at akslerne er nøjagtigt på linje med hinanden under monteringen. Overhold fabrikantens tilladte tolerancespecifikationer.

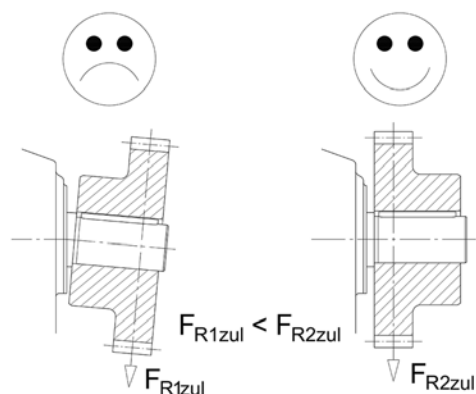


Information

Brug centergevindet på akslen til montagen. Montering bliver nemmere, hvis du først indsmører navet i fedt eller opvarmer navet kortvarigt til ca. 100 °C.

Drev- og drivelementer må kun tilføre de maks. tilladte radiale, tværgående kræfter F_{R1} og F_{R2} samt aksialkræfterne F_{A2} til gearret (se typeskilt). Vær især opmærksom på, at rem og kæder har den korrekte forspænding.

Ekstra belastninger på grund af uafbalancerede nav er ikke tilladt.



Den tværgående kraft skal tilføres så tæt på gearet (drevet) som muligt. Ved drevakslser med fri akselende (option W) gælder den maks. tilladte, tværgående kraft, F_{R1} , ved en tværgående kraftpåvirkning på midten af den fri akseltap. Ved drivakslser må en kraftpåvirkning af den tværgående kraft, F_{R2} , ikke overstige målet x_{R2} . Hvis den tværgående kraft, F_{R2} , er oplyst på typeskiltet, men intet mål x_{R2} , antages kraftpåvirkningen midt på akseltappen.

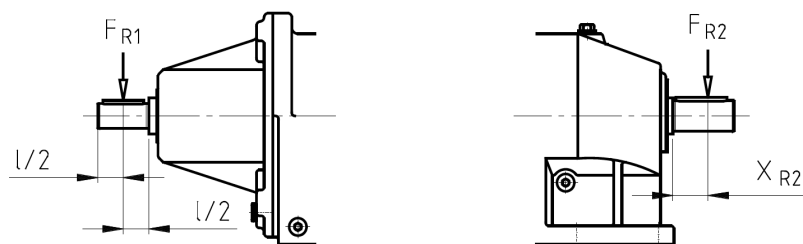


Illustration 3: Tilladte kraftpåvirkninger på drev- og drivakslser

3.6 Montering af påsætningsgear med fastgørelseselement (option: B)

ADVARSEL

Fare for alvorlige kvæstelser

Hvis momentarmens forskruring løsnes under driften, slår gearet rundt omkring udgangsakslen.

- Sørg for at forskruringerne ikke kan løsnes, fx med Loctite 242 eller en ekstra møtrik.

ADVARSEL

Gearskader pga. aksialkræfter

Ved ukorrekt montering kan lejer, gear, aksler og huse beskadiges.

- Anvend et egnet aftræksværktøj.
- Åbn ikke gearet ved at slå på det med en hammer.

Det letter monteringen og senere demontering at smøre akslen og navet inden monteringen med et smøremiddel med korrosionsbeskyttende virkning (fx NORD Anti-Corrosion art.-nr. 089 00099). Efter monteringen kan der trænge overskydende fedt ud og måske dryppe af. Fedtudskillelsen er ikke tegn på, at drevet er utæt. Rengør stederne grundigt efter en indkøringstid på ca. 24 timer.

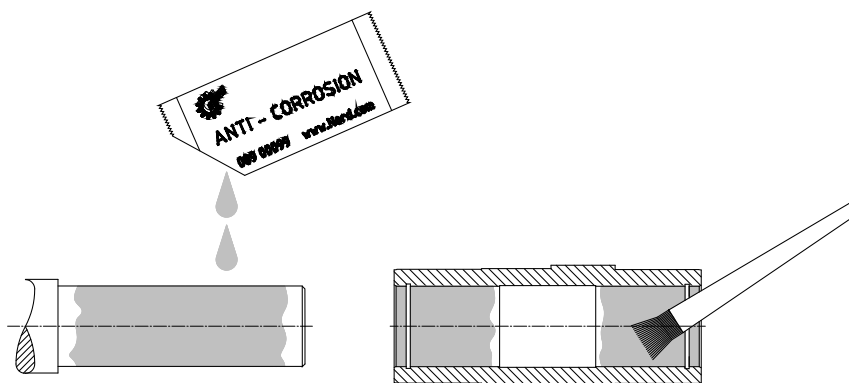


Illustration 4: Smør fedt på akslen og navet

Ved påsætningsgear med afdækningshætte IP66 (option H66) og fastgørelseselement (option B) skal du trykke den ipressede blindprop ud, inden gearet monteres. Hvis blindproppen stadig er presset i, kan den blive ødelagt ved monteringen. Endnu en blindprop leveres som reservedel. Monter den efter montering af gearet som beskrevet i kapitel 3.9 "Montering af beskyttelseshætten (valgfrit: H, H66)".

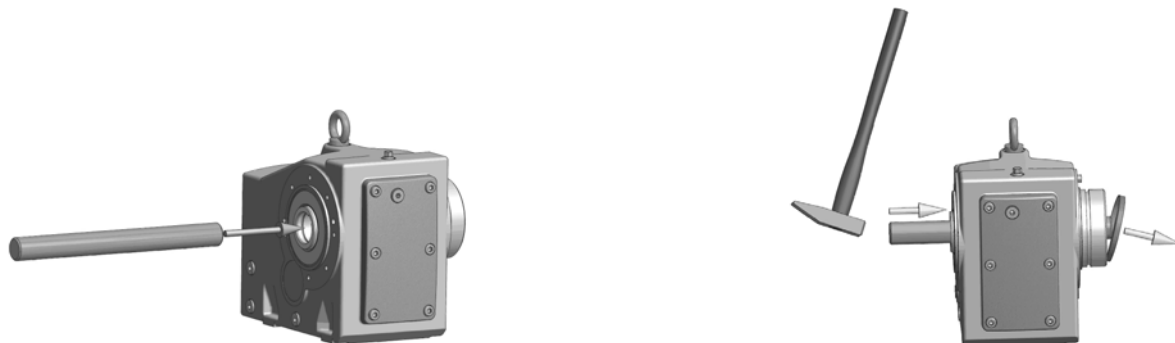


Illustration 5: Afmontering af den fabriksmonterede blindprop

Med afdækningskiven (option B) kan gearet monteres på faste aksler med og uden ansats. Spænd fastgørelseselementets skruer med de korrekte tilspændingsmoment (se kapitel 7.3 "Skruetilspændingsmomenter").

I tilfælde af fastgørelse uden ansats tjener en fastgørelsesring i hulakslen til aksial fastgørelse.

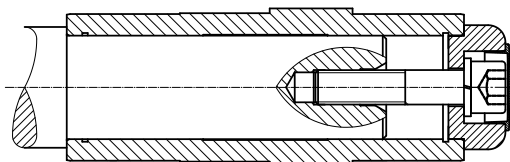


Illustration 6: Gear på aksel med ansats, fastgjort med afdækningskive

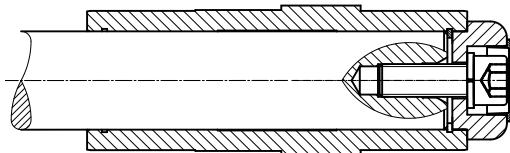


Illustration 7: Gear på aksel uden ansats, fastgjort med afdækningskive

Drev på aksel med anlægsstøtte kan fx afmonteres med følgende afmonteringsudstyr.

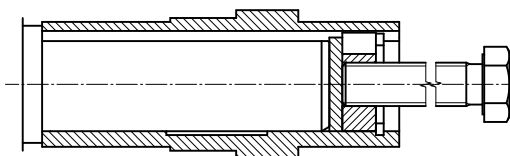


Illustration 8: Afmontering med afmonteringsudstyr

Spænd ikke momentarmen fast ved installation af påsætningsenheder med momentarm. Den spændingsfri montage gøres lettere ved brug af gummibufferne (option G eller VG).

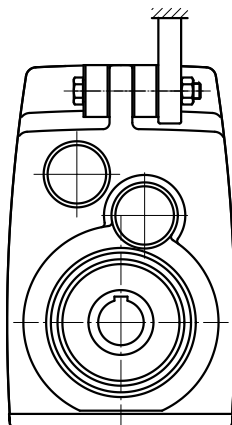
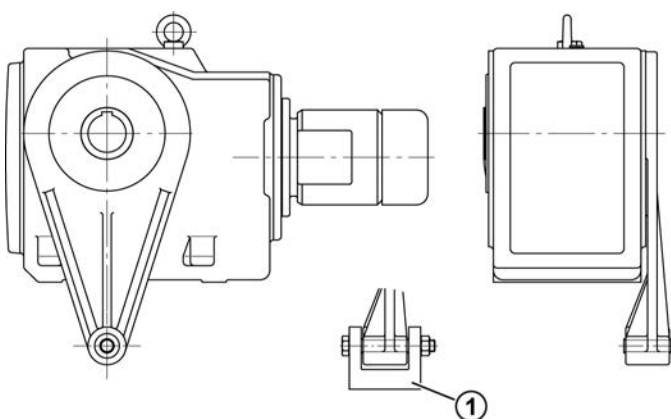


Illustration 9: Montering af gummibufferne (option G eller VG) ved fladgear

Til montering af gummibufferne, skal skrueforbindelsen spændes så meget, at spillerummet mellem anlægsfladerne forsvinder i belastningsfri tilstand. For skrueforbindelser med standardgevind skal du så spænde fastspændingsmøtrikken en halv omgang for at forspænde gummibufferne. Større forspændinger er ikke tilladte.



Forklaring

- 1 Drejemomentstøtter skal altid fastgøres på begge sider

Illustration 10: Montering af tilspændingsmomentarmen ved keglehjuls- og snekkegear

Spænd momentstøttens sammenskruning med det korrekte moment på (se kapitel 7.3 "Skrue-tilspændingsmomenter"), og fastgør den mod at løsne sig, fx med Loctite 242 eller Loxeal 54-03.

3.7 Montering af en hulaksel med krympeskive (option: S)

BEMÆRK

Gearskade på grund af forkert montering af krympeskiven

- Spænd spændeskruer ikke uden at den massive aksel er monteret. Som følge heraf vil hulakslen blive permanent deformeret.

Hulaksler med krympeskiver skal beskyttes mod støv, snavs og fugt. NORD anbefaler optionen H/H66 (se kapitel 3.9 "Montering af beskyttelseshætten (valgfrit: H, H66)").

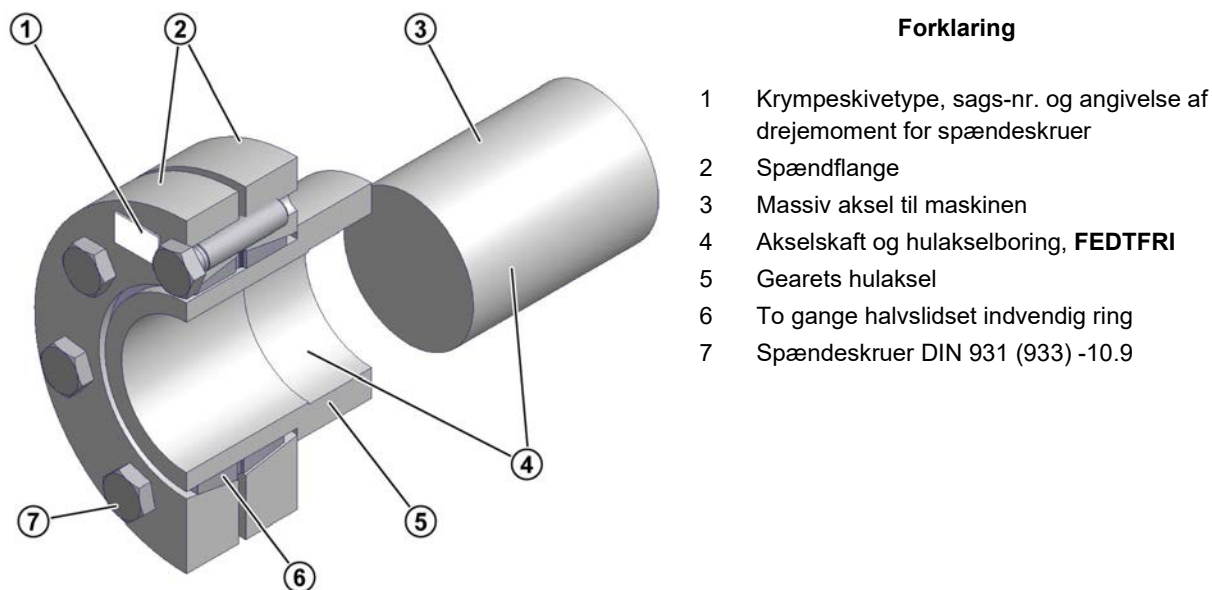


Illustration 11: Hulaksel med krympeskive

Krympeskiven leveres klar til montering. Den må ikke skilles ad før monteringen.

Den massive aksels materiale skal have en mindste flydegrænse på 360 N/mm². Det dørger for, at der ikke opstår varige forvridninger på grund af klemkraften.

Se i givet fald også dokumentationen fra krympeskivens fabrikant.

Forudsætninger

- Hulakslen skal være helt fri for fedt.
- Maskinens massive aksel skal være helt fri for fedt.
- Den udvendige diameter af den massive aksel skal være inden for tolerancen h6 eller k6 i tilfælde af meget ujævn drift, medmindre andet er angivet i det dimensionsark, der relaterer til ordren. Pasningen skal være udført i henhold til DIN EN ISO 286.

Montageproces

1. Fjern beskyttelseshætten, hvis den forefindes.
2. Løsn krympeskivens spændeskruer, men undlad at skrue den ud. Spænd spændeskruen igen lidt manuelt, indtil sløret mellem flangerne og inderringen er fjernet.
3. Smør inderringens borehul let. Sæt krympeskiven på hulakslen, indtil den yderste spændeflange lukker tæt med hulakslen.
4. Smør maskinens massive aksel i det område, som senere kommer i berøring med bøsningen i hulakslen. Undlad at smøre bronzebøsningen. Krympeskivens rørformede passtift skal til enhver tid holdes fri for fedt.
5. Indfør maskinens massive aksel i hulakslen, så krympeforbindelsens område udnyttes helt.
6. Træk spændeskruerne på krympeskiven **efter hinanden** over flere runder med uret og ca. ¼ skrueomgang.
Brug en momentnøgle for at spænde spændeskruen op til det tilspændingsmoment, der er specificeret på krympeskiven.
7. Kontroller, om der er en jævn sprække mellem spændeflangerne. Hvis dette ikke er tilfældet, skal krympeskiveforbindelsen afmonteres og kontrolleres for, om den passer nøjagtigt.
8. Afmærk gearets hulaksel og maskinens massive aksel med en markering, så der senere kan konstateres en evt. glidning ved belastning.

Standardafmonteringsproces:

ADVARSEL

Risiko for personskade på grund af pludselig tab af mekanisk spænding

Krympeskivens elementer står under høj mekanisk spænding. En pludselig frigørelse af de ydre ringe frembringer høje adskillelseskræfter og kan føre til, at enkelte af krympeskivens dele hopper ukontrollerbart af.

- Fjern ikke spændeskruen, før du har sikret dig, at krympeskivens udvendige ringe er løsnet fra den indvendige ring.

-
1. Løsn spændeskruerne på krympeskiven **efter hinanden** over flere runder med uret og ca. ¼ skrueomgang. Undlad at tage spændeskruer ud af gevindet.
 2. Løsn spændeflangerne fra inderringens kegle.
 3. Fjern gearet fra maskinens massive aksel.

Hvis en krympeskive har været i brug i længere tid eller er snavset, skal den skilles ad og rengøres, før den genmonteres. Kontroller krympeskiven for skader og korrosion. Udskift beskadigede elementer, hvis deres tilstand ikke er perfekt.

Kom Molykote® G-Rapid Plus eller lignende smøremiddel på keglefladerne. Kom noget universalfedt på skruegevindene og skruehovedernes kontaktflader.

3.8 Montering af en hulaksel med GRIPMAXX™ (option: M)

BEMÆRK

Gearskade på grund af forkert montering

- Spænd krympeskivens spændeskruer først, når den massive akse og momentbøsningen er i den korrekte position.

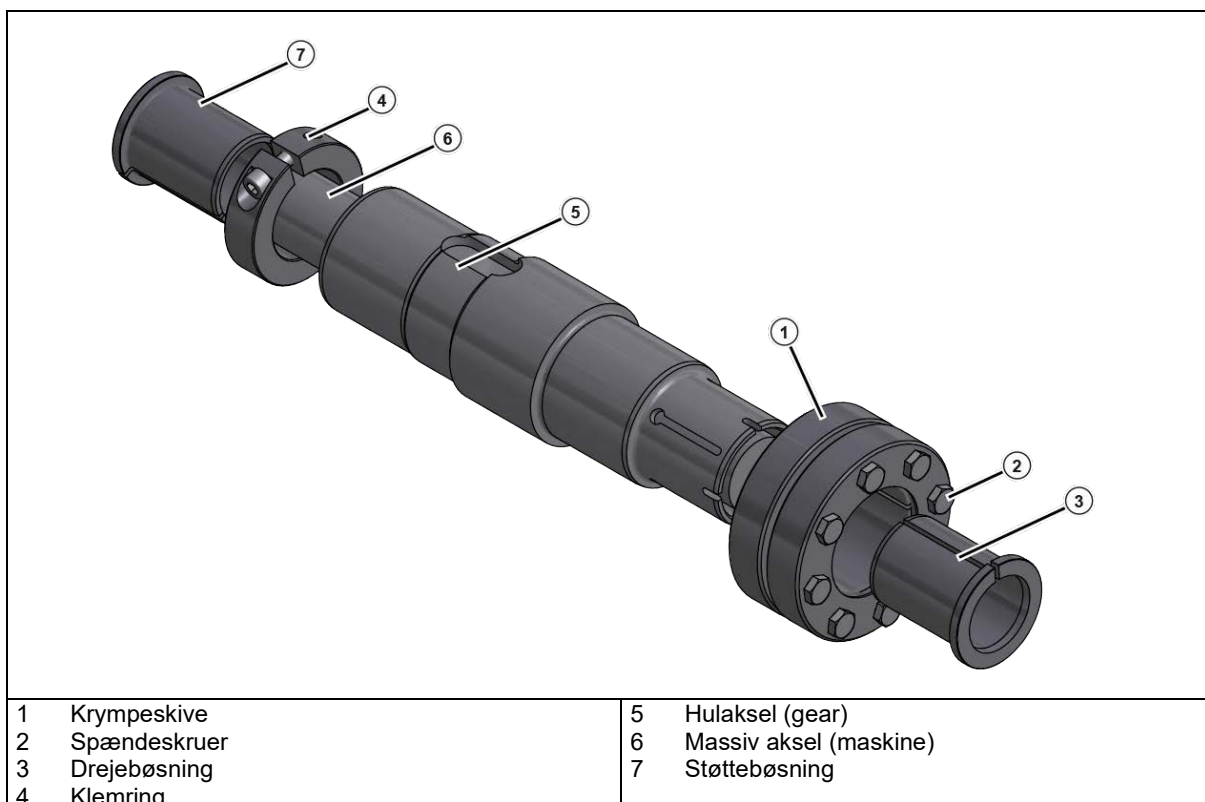


Illustration 12: GRIPMAXX™, eksplosionspræsentation

Ved dimensioneringen af den massive akse eller maskinakslen skal der tages højde for alle forventelige spidsbelastninger.

Den massive aksels materiale skal have en mindste flydegrænse på 360 N/mm². Det sørger for, at der ikke opstår varige forvridninger på grund af klemkraften.

Anvend ikke smøremidler, korrosionsbeskyttelse, monteringspasta eller andre belægnings på monteringsfladerne af akslen, bøsningerne, spænderingene eller krympeskiven.

Forudsætninger

- Den massive aksel [6] skal være fri for grater, korrosion, smøremidler eller andre fremmedlegemer.
- Hulakslen [5], bøsningerne [3], [7], klemringen [4] og krympeskiven [1] skal være fri for urenheder, fedt eller olier.
- Diameteren på den massive aksel skal være inden for følgende tolerance:

Maskinaksel, metrisk		
fra	til	ISO 286-2 Tolerance h11(-)
Ø [mm]	Ø [mm]	[mm]
10	18	-0,11
18	30	-0,13
30	50	-0,16
50	80	-0,19
80	120	-0,22
120	180	-0,25

Maskinaksel, tomer		
fra	til	ISO 286-2 Tolerance h11(-)
Ø [in]	Ø [in]	[in]
0,4375	0,6875	-0,004
0,7500	1,0625	-0,005
1,1250	1,9375	-0,006
2,0000	3,1250	-0,007
3,1875	4,6875	-0,008
4,7500	7,0625	-0,009

Tabel 4: maskinakslens tilladte tolerance

Montageproces

1. Bestem den korrekte monteringsposition for krympeskiven [1] på gearet. Sørg for, at placeringen af hulakslen [5] svarer til oplysningerne i ordren.
2. Skub støttebøsningen [7] og klemringen [4] på den massive aksel [6]. Sørg for, at støttebøsningen er i den korrekte position. Fastgør derefter støttebøsningen [7] med klemringen [4], og spænd klemringens skrue med det tilsvarende moment (se kapitel 7.3 "Skrue-tilspændingsmomenter").
3. Skub gearet mod klemringen på den fastgjorte støttebøsning [7] indtil anslag.
4. Løsn spændeskruerne [2] lidt, og skub krympeskiven [1] på hulakslen.
5. Skub momentbøsningen [3] på den massive aksel.
6. Spænd 3 eller 4 spændeskruer [2] manuelt, og sørg for, at de udvendige ringe på krympeskiven trækkes sammen parallelt. Spænd herefter de øvrige skruer.
7. Skru spændeskruerne fast efter hinanden i urets retning over flere omgange - **ikke krydsvist** - med ca. 1/4 omdrejning pr. omgang. Brug en momentnøgle for at opnå det tilspændingsmoment, der er specificeret på krympeskiven.

Når spændeskruerne er strammet, skal der være en ensartet åbning mellem spændeflangerne. Hvis dette ikke er tilfældet, skal du afmontere krympeskiveforbindelsen og kontrollere, om den passer nøjagtigt.

Afmonteringsproces

ADVARSEL

Risiko for personskade på grund af pludselig tab af mekanisk spænding

Krympeskivens elementer står under høj mekanisk spænding. En pludselig frigørelse af de ydre ringe frembringer høje adskillelseskrafter og kan føre til, at enkelte af krympeskivens dele hopper ukontrollerbart af.

- Fjern ikke spændeskruen, før du har sikret dig, at krympeskivens udvendige ringe er løsnet fra den indvendige ring.
-

1. Løsn krympeskivens spændeskruer [2] i rækkefølge med ca. en halv omgang (180°), indtil krympeskivens inderring bliver lidt løs.
2. Træk krympeskiven [1] og momentbøsningen [3] af akslen.
3. Løsn krympeskivens udvendige ringe fra den koniske indvendige ring. Det kan være nødvendigt at slå let på skrueerne med en mukkert eller at hæve de udvendige ringe let fra hinanden med et værktøj.
4. Træk gearet af maskinens aksel.

Rengør alle enkelte dele, før de monteres igen. Kontroller bøsninger og krympeskiven for skader og korrosion. Udskift bøsningerne og krympeskiven, hvis deres tilstand ikke er perfekt. Kom MOLYKOTE®G-Rapid Plus eller et tilsvarende smøremiddel på det skrå sæde på yderringene og på klemringens yderside. Kom noget universalfedt på skruegevindene og skruehovedernes kontaktflader.

3.9 Montering af beskyttelseshætten (valgfrit: H, H66)

Brug alle fastspændingsskruer. Fastgør fastspændingsskruerne ved at fugte dem med sikringslim, fx Loctite 242, Loxeal 54-03. Spænd fastspændingsskruerne til det korrekte fastspændingsmoment (se kapitel 7.3 "Skrue-tilspændingsmomenter").

Ved beskyttelseshætter fra option H66 skal den nye blindprop presses i med lette hammerslag.

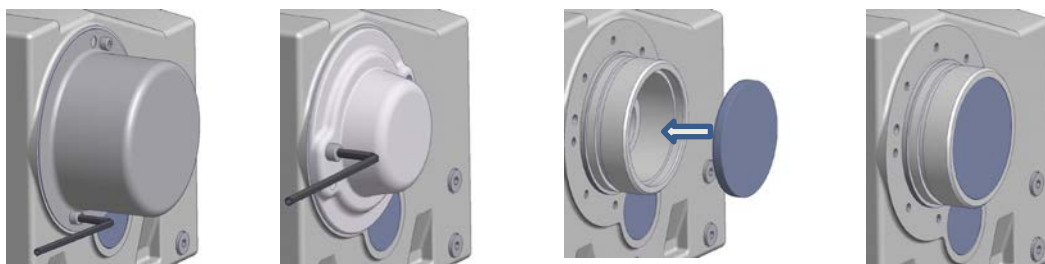


Illustration 13: Montering af beskyttelseshætte Option SH, Option H og Option H66

3.10 Montering af afdækningshætter

Nogle universal-snekkegearmodeller leveres seriemæssigt med en afdækningshætte i plast. Afdækningshætten beskytter akseltætningsringen mod indtrængende støv og andre forureninger. Afdækningshætten kan sættes på på A-siden eller på B-siden. Den kan trækkes af manuelt uden værktøj.

BEMÆRK

Skader på afdækningshættens ekspansionselementer

- Du må ikke kippe på afdækningshætten, når du trækker den af og sætter den på.

Før du monterer SI snækkegearet, skal du trække afdækningshætten lodret af. Efter monteringen er afsluttet, skal du sætte afdækningshætten på på den korrekte side ved at sætte spredningselementerne i udgangsflangens gevindhuller.



Illustration 14: Afmontering og montering af afdækningshætter

3.11 Montering af normmotorer (option: IEC, NEMA, AI, AN)

Ved visse geartyper er undtagelser til de maksimale motorvægte tilladt. Disse er angivet i følgende tabeller og må ikke overskrides.

Maks. tilladt motorvægt														
Motorstørrelse	63	71	80	90	100	112	132	160	180	200	225	250	280	315
maks. motorvægt [kg]	25	30	50	50	80	80	100	250	250	350	500	1000	1000	1500
SK 32, SK 3282, SK 9032.1, SK 32100, SK 772.1, SK 773.1					100	100								
SK 42, SK 4282, SK 9042.1, SK 42125					100	100	130	200						
SK 52, SK 63, SK 5282, SK 6382, SK 9052.1, SK 872.1, SK 873.1, SK 972.1, SK 973.1					100	100	130							
SK 62, SK 73, SK 83, SK 6282, SK 7382, SK 8382, SK 9072.1					100	100	130							
SK 72, SK 82, SK 93, SK 103, SK 7282, SK 8282, SK 9382, SK 10382.1, SK 9082.1, SK 9086.1, SK 9092.1, SK 9096.1							130							
SK 920072.1, SK 92072.1, SK 0, SK 071.1, SK 0182.1, SK 930072.1, SK 93072.1, SK 93372.1			40											
SK 1382NB, SK 1382.1, SK 92372, SK 92372.1, SK 12063, SK 372.1, SK 371.1, SK 1382.1 GJL					60									
SK 971.1										250 ¹				
SK 1091.1											350 ²			

1 I monteringspositionerne M1, M2, M4, M6: 350 kg, ellers som oplyst.

2 I monteringspositionerne M1, M2, M4, M5, M6: 500 kg, ellers som oplyst.

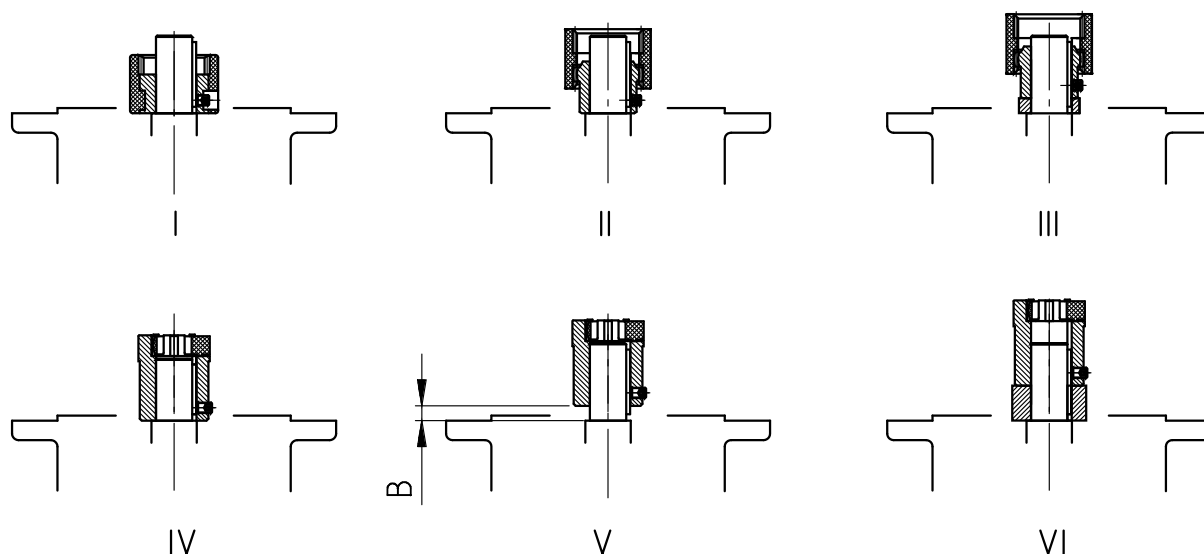
Tabel 5: Motorvægte IEC-motorer

Maks. tilladt motorvægt														
Motorstørrelse		56C		140TC		180TC	210TC	250TC	280TC	320TC	360TC	400TC		
maks. motorvægt [kg]		30		50		80	100	200	250	350	700	700		
SK 62, SK 72, SK 73, SK 83, SK 93, SK 9072.1, SK 6282, SK 7282, SK 7382, SK 8382, SK 9382											500	500		

Tabel 6: Motorvægte NEMA-motorer

Procedure til montering af en normmotor på IEC-adapterne (option IEC) eller NEMA-adapter (option NEMA)

1. Rengør motorakslen og flangeoverfladerne på motoren og motoradapteren, og undersøg dem for skader. Kontroller motorens dimensioner. Dimensionerne skal ligge inden for tolerancerne i henhold til DIN EN 50347 eller NEMA MG1 del 4.
2. For motorstørrelserne 90, 160, 180 og 225 skal du placere de eventuelt medfølgende afstandsbøsninger på motorakslen.
3. Placer koblingshalvdelen på motorakslen, så motorpasfederen griber ind i koblingshalvdelens not. Træk koblingshalvdelen op i henhold til motorfabrikantens anvisninger. Vær ved standard-tandhjulsgearet opmærksom på mål B mellem koblingshalvparten og brystet (se "Illustration 1"). På nogle **NEMA-adaptre** skal du indstille koblingens position i henhold til anvisningen på det anbragte klæbeetiket.
4. Hvis koblingshalvdelen har en pinolskrue, skal du sikre koblingen på akslen aksialt. Fugt pinolskruen, inden den skrues i, med sikringslim, f.eks. Loctite 242 eller Loxeal 54-03, og strammes med det tilsvarende tilspændingsmoment (se kapitel 7.3 "Skrue-tilspændingsmomenter").
5. Det anbefales at forsegle flangeoverfladerne, når de er udendørs og i et fugtigt miljø. For at gøre dette skal flangeoverfladerne fugtes helt med flydende pakning, f.eks. Loctite 574 eller Loxeal 58-14.
6. Monter motoren på adapteren. Monter også det medfølgende tandhjul eller det medfølgende tandhylster (se illustrationen unten).
7. Spænd adapterens skrue med det tilsvarende tilspændingsmoment (se kapitel 7.3 "Skrue-tilspændingsmomenter").


Illustration 15: Montering af koblingen på motorakslen ved forskellige koblingsmodeller

- I Tandkobling (BoWex[®]) enkelt del
- II Tandkobling (BoWex[®]) to-delt
- III Tandkobling (BoWex[®]) to-delt med afstandsbøsning
- IV Klokobling (ROTEX[®]) to-delt
- V Klokobling (ROTEX[®]) to-delt, bemærk mål B:

Standard-tandhjulsgear:		
	SK 0, SK 01, SK 20, SK 25, SK 30, SK 33 (2-trin)	
	SK 010, SK 200, SK 250, SK 300, SK 330 (3-trin)	
	IEC konstruktionsstørrelse 63	IEC konstruktionsstørrelse 71
Mål B (figur V)	B = 4,5 mm	B = 11,5 mm

- VI Klokobling (ROTEX[®]) to-delt med afstandsbøsning

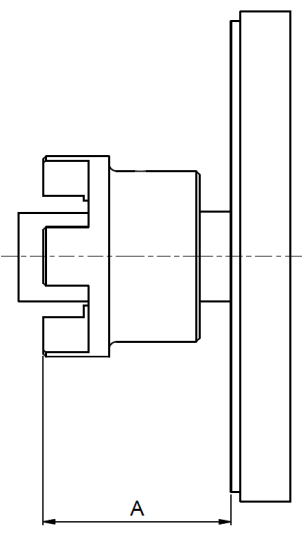
Procedure til montering af en normmotor på IEC-adapterne AI160 - AI315 (tilvalg AI) eller NEMA-adapter AN250TC - AN400TC (tilvalg AN)

1. Rengør motorakslen og flangeoverfladerne på motoren og motoradapteren, og undersøg dem for skader. Kontroller motorens dimensioner. Dimensionerne skal ligge inden for tolerancerne i henhold til DIN EN 50347 eller NEMA MG1 del 4.
2. Fjern motorakslens pasfeder.
 - Bemærk:** Ved adapter AI315 skal pasfederen ikke fjernes. Fortsæt med trin 5. i denne beskrivelse.
3. Monter den medfølgende afstandsbøsning på adapterne AI160, AI180 og AI225.
4. Monter den medfølgende pasfeder (se "Illustration 1").
5. Til montering af koblingshalvdelen skal du opvarme koblingshalvdelen til ca. 100 °C. Koblingshalvdelen placeres som følger:
 - Skub AI160, AI180 og AI225 til afstandsbøsningen
 - Skub AI200, AI250, AI280, AI315 op til motorakselbrystet
 - AN250TC – AN400TC indtil mål A er nået (se "Tabel 1: Motorpasfedre")

6. Hvis koblingshalvdelen har en pinolskrue, skal du sikre koblingen på akslen aksielt. Fugt pinolskruen, inden den skrues i, med sikringslim, f.eks. Loctite 242 eller Loxeal 54-03, og strammes med det tilsvarende tilspændingsmoment (se kapitel 7.3 "Skruetilspændingsmomenter").
7. Det anbefales at forsegle flangeoverfladerne, når de er udendørs og i et fugtigt miljø. For at gøre dette skal flangeoverfladerne fugtes helt med flydende pakning, f.eks. Loctite 574 eller Loxeal 58-14.
8. Monter motoren på adapteren. Monter også det medfølgende tandhjul eller det medfølgende tandhylster (se Illustration 15: Montering af koblingen på motorakslen ved forskellige koblingsmodeller). Til AN360TC- og AN400TC-adapterne skal du først fastgøre adapterflangen til motoren og derefter skruet motoren til adapteren.
9. Spænd adapterens skruer med det tilsvarende tilspændingsmoment (se kapitel 7.3 "Skruetilspændingsmomenter").

IEC/NEMA-type	Kobling	Aksel- \emptyset	Pasfeder motoraksel
AI 160	R42	42	AB12x8x45
AI 180	R48	48	AB14x9x45
AN 250	R42	41,275	B3/8x3/8x1 1/2
AN 280	R48	47,625	B1/2x1/2x1 1/2
AI 200	R55	55	B16x10x50x
AN 320	R55	53,976	B1/2x1/2x1 1/2
AI 225	R65	60	B18x11x70
AN 360 R350	R65	60,325	B5/8x5/8x2 1/4
AI 250	R75	65	B18x11x70
AI 280	R75	75	B20x12x70
AN 360 R450	R75	60,325	B5/8x5/8x3 1/8
AN 400	R75	73,025	B3/4x3/4x3 1/4

Tabel 7: Motorpasfedre

	NEMA-type	Koblingsstørrelse	A [mm]
	N250TC R350	R42	83
N250TC 300S	R42	86	
N280TC R350	R48	87,5	
N280TC 300S	R48	102,5	
N320TC	R55	91	
N360TC/350	R65	126,5	
N360TC/450	R75	150,5	
N400TC	R75	164,5	

Tabel 8: Placering af koblingshalvdelen på NEMA-motorakslen

3.12 Montering af køleslange på kølesystem

ADVARSEL

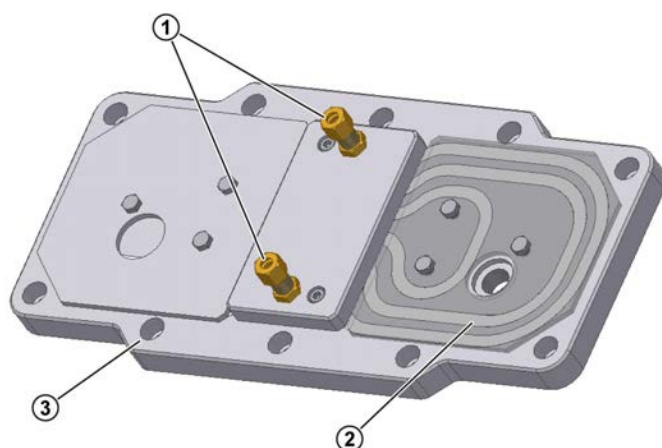
Fare for personskader pga. trykreduktion

- Udfør arbejde på gearret kun ved trykløst kølekredsløb.

BEMÆRK

Skade på køleslange

- Drej ikke tilslutningsstudserne under monteringen.
- Monter tilslutningsrør eller -slanger uden belastning.
- Selv efter montering må ingen eksterne kræfter påvirke køleslangen via tilslutningsstudserne.
- Sørg for, at der ikke overføres vibrationer til køleslangen.



Forklaring

- 1 Tilslutningsstudser med skæringsringsforskruninger
- 2 Køleslange
- 3 Husdæksel

Illustration 16: Kølledæksel

Køleslangen sidder i husdækslet. Til kølemiddelets frem-og returtilslutninger forefindes der tilslutningsstudser til skæringsringsforskruninger iht. DIN 2353 på gearhusdækslet, disse er egnet til tilslutning af rør med en udvendig diameter på 10 mm.

Før montering skal du fjerne blindpropperne fra tilslutningsstudserne og skylle kølelegemet, således at indtrængning af urenheder i kølesystemet undgås. Tilslut derefter tilslutningsstudserne til kølevæskekredsløbet. Kølemiddelets gennemstrømningsretning er valgfri.

3.13 Montering af olie-/luft-køleren

i Information

Bemærkning vedr. opstillingen

Afstanden fra køleaggregatet til nærmeste væg bør være mindst 600 mm for at sikre en optimal lufttilførsel.

3.13.1 Tilslut slangeledninger

BEMÆRK

Gear leveres uden oliepåfyldning

- Før idriftsættelse skal gearet fyldes med olie.

Leveringsomfanget omfatter olie-luft-køleren og de nødvendige slangeledninger.

Tilslut olie-/luft-køleren iht. illustrationen. Sørg for, at olie/luftkøleren ikke er monteret over gearet.

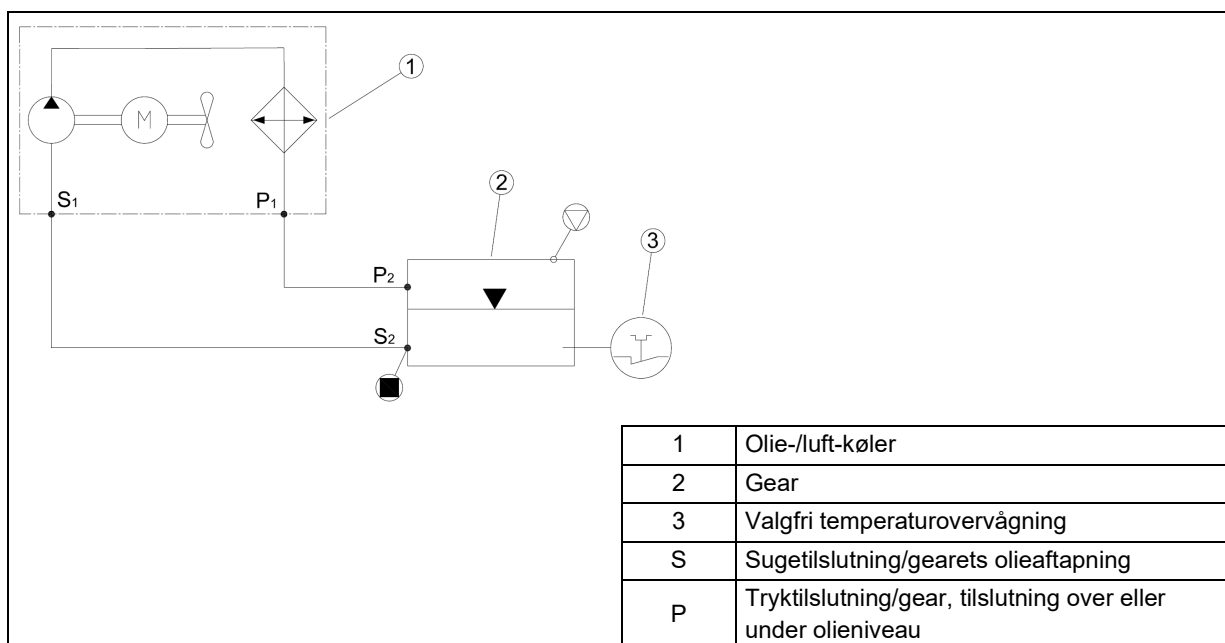


Illustration 17: Tilslutning af olie-luft-køleren

Spænd omløbermøtrikkerne i overensstemmelse med 7.3 "Skrue-tilspændingsmomenter".

Efter installation af olieslangerne skal gearhuset fyldes med den gearolietype, der er trykt på typeskiltet. Oliemængden, der er angivet på typeskiltet, er vejledende og kan variere afhængig af gearforholdet. For slangeforbindelserne er der brug for ca. 4,5 l ekstra olie. Hold ved oliepåfyldning øje med oliestandsskruen, og brug den som indikator for korrekt olieniveau.

3.13.2 Elektrisk tilslutning

Lav den elektriske forbindelse i henhold til drifts- og monteringsvejledningen for olie-/luft-køleren. Sørg for, at motorens eller ventilatorhjulets omdrejningsretning svarer til oplysningerne fra køleaggregatets producent.

3.14 Montage af en oliebufferbeholder (option: OA)

3.14.1 Montering af størrelserne I, II og III

Olieudligningsbeholderen fås i 3 størrelser med forskellig kapacitet:

- 0,7 l (størrelse I)
- 2,7 l (størrelse II)
- 5,4 l (størrelse III)

Olieudligningsbeholderen skal monteres lodret med slangetilslutningen nedad og udluftningsventilen opad. Beholderen skal monteres så højt som muligt under hensyntagen til slangelængden. Forslag til placeringen af olieudligningsbeholderen er vist i følgende figur.

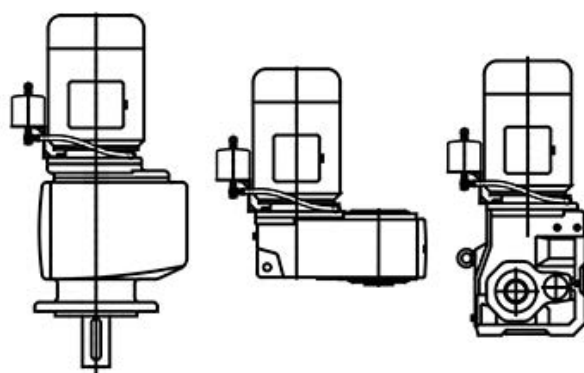


Illustration 18: Placering af olieudligningsbeholderen

1. Når gearet er sat op, fjernes den øverste skrueprop.
2. Skru reduktionen eller forlængelsen i med den eksisterende tætningsring.

På gear med en olievedligeholdelsesboring med gevind M10x1 skal du desuden være opmærksom på dokumentet WN 0-521 35.

3. Hvis bolten skrues i et gennemgående gevindhul, skal gevindet tættes med en mellemfast skruesikring som fx LOXEAL 54-03 eller Loctite 242
4. Skru olieudligningsbeholderen på. Hvis den nødvendige monteringsdybde på 1,5 x d ikke længere kan overholdes, skal der anvende en bolt, der er 5 mm længere. Hvis en længere bolt ikke kan monteres, anvend da en pindbolt og en møtrik med tilsvarende mål.
5. Monter ventilationsslangen med de medfølgende skruer og pakninger.
6. Skru den medfølgende udluftningsskrue M12 × 1,5 med pakring i beholderen.

3.14.2 Montering af størrelserne 0A og 0B

Olieudligningsbeholderen skal monteres lodret med tilslutningsledningen nedad og udluftningsventilen opad. Beholderen skal monteres så højt som muligt. Forslag til placeringen af olieudligningsbeholderen er vist i Illustration 18. Bemærk, at med M4-designet med terminalboksen i position 2 er det ikke muligt at installere olieudligningsbeholderen.

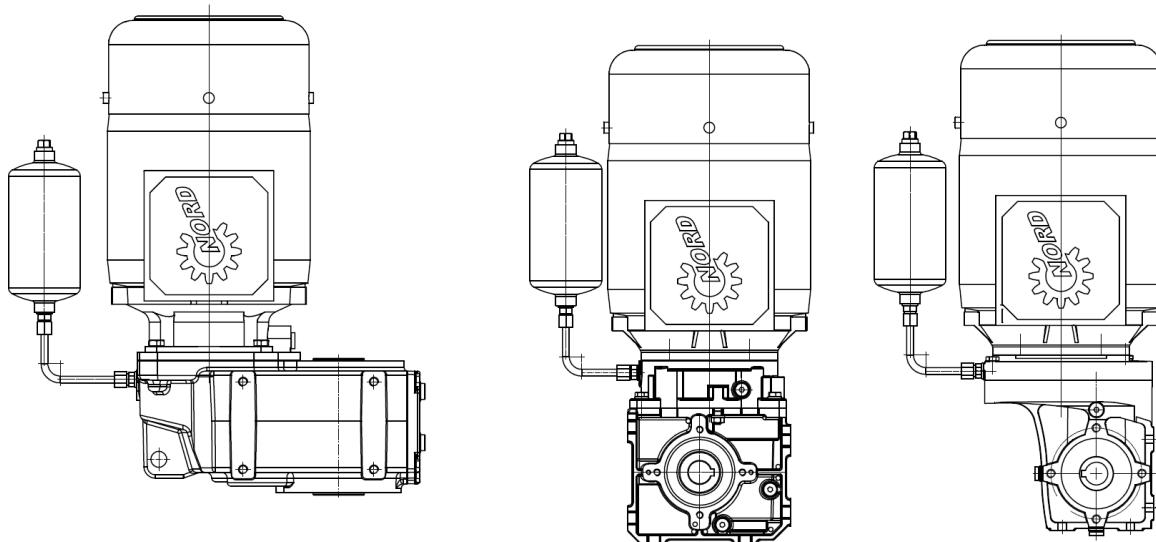


Illustration 19: Placering af olieudligningsbeholderen

1. Når gearet er sat op, fjernes oliestandsskruen og den øverste skrueprop.
2. Monter olieudligningsbeholderen i henhold til Illustration 18. Juster den i denne forbindelse parallelt med motorakslen.
3. Oprethold det maksimale tilspændingsmoment på 12 Nm for forskruingen af olieudligningsbeholderen til gearhuset.

3.15 Efterfølgende lakering

I forbindelse med efterfølgende lakering af gearet må akseltætningsringe, gummielementer, udluftningsventiler, slanger, typeskilte, mærkater og motorkoblingsdele ikke komme i kontakt med maling, lak eller opløsningsmidler, da delene ellers kan blive beskadigede eller gjort ulæselige.

3.16 Elektrisk tilslutning af den installerede motor

Til gearmotorer (gear med påmonteret elmotor) har den elektriske motor sin egen betjeningsvejledning. Hvis denne betjeningsvejledning ikke er tilgængelig, skal du anmode motorfabrikanten om dem. Foretag den elektriske tilslutning af motoren i henhold til motorens betjeningsvejledning. Som regel er et tilslutningskredsløbsdiagram placeret i motorens klemkasse.

4 Ibrugtagning

4.1 Kontrol af olieniveaet

Kontroller olieniveaet før idriftsættelse (se kapitel 5.2 "Service- og vedligeholdelsesarbejde").

4.2 Ventilation aktiveres

Hvis gearet skal ventileres, skal ventilationen eller trykreduktionen aktiveres inden ibrugtagning. Dobbeltgear (drev) er sammensat af to enkelte gear (drev), har 2 oliekamre og eventuelt 2 udluftninger.

For at aktivere den skal du fjerne tætningsnoren i udluftningsventilen. Placeringen af udluftningsventilen findes i kapitel 7.1 "Byggeformer og monteringsposition".

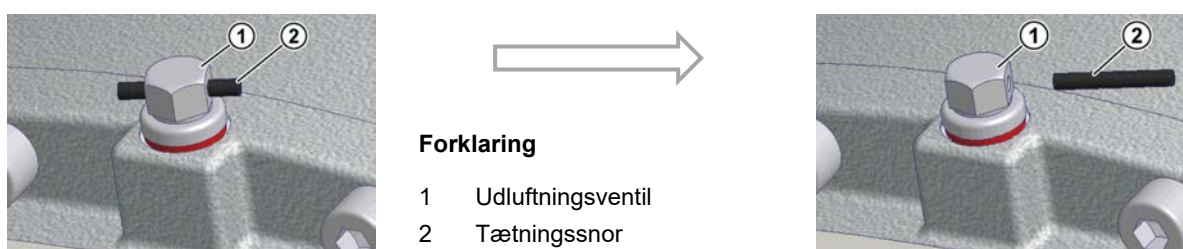


Illustration 20: Aktivering af udluftningsventilen

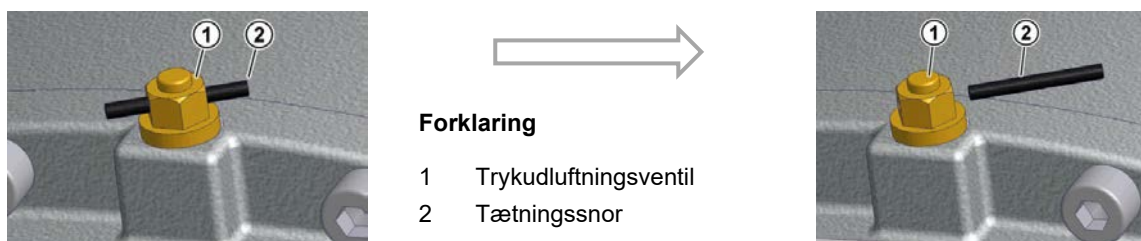
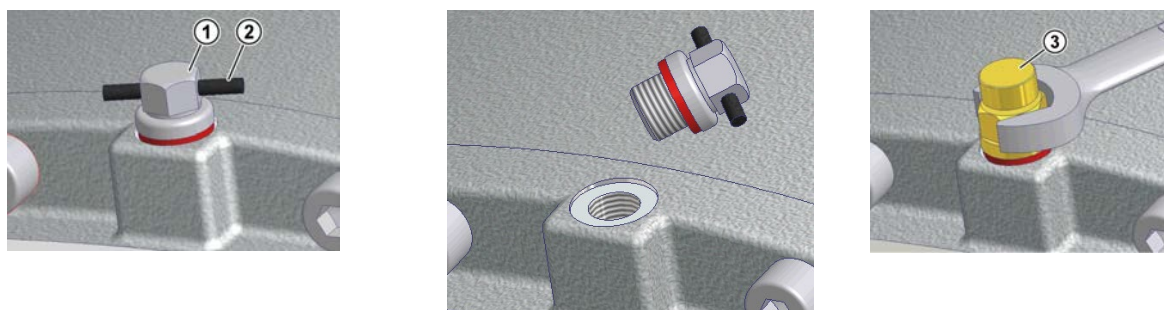


Illustration 21: Aktivering af trykudluftningsventilen

Specielle udluftninger medleveres løse. Skru udluftningsventilen ud, og skru i stedet for denne specialudluftningen med pakning i.



Forklaring

- 1 Udluftningsventil
- 2 Tætningsnor
- 3 Specialudluftningsventil

Illustration 22: Fjern udluftningsventilen, og montér specialudluftningen

4.3 Aktivering af det automatiske smøremiddelsystem

Nogle geartyper til montering af en normmotor, (option IEC/NEMA, ikke AI/AN) har et automatisk system til smøring af lejerne. Smøremiddelsystemet skal aktiveres, før gearet tages i brug. På adapterens beskyttelsehætte til montering af en IEC/NEMA-standardmotor sidder et rødt skilt til aktivering af fedtsmøringsbeholderen. Over for fedtsmøringsbeholderen sidder et fedtafløbshul, som er lukket med en G1/4 skrueprop. Efter aktiveringen af fedtsmøringsbeholderen kan låseskruen skrues ud og udskiftes med den løst medfølgende fedtopsamlingsbeholder (delnr. 28301210).

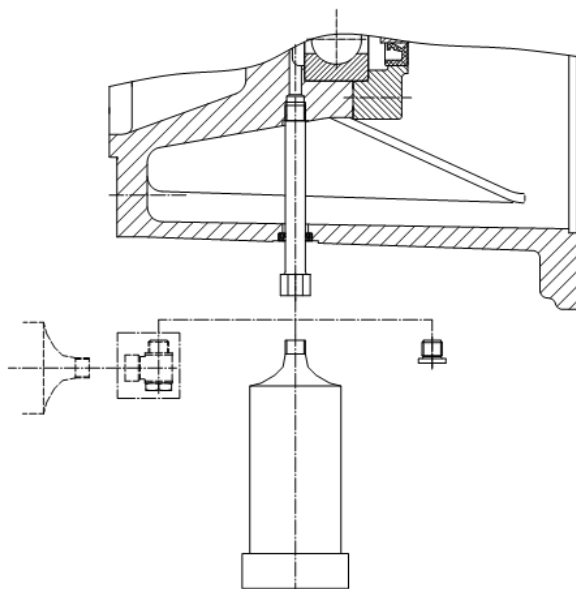
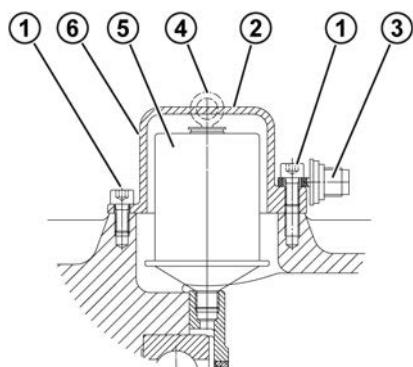


Illustration 23: Montering af fedtopsamlingsbeholderen

Procedure:

1. Løsn og fjern skruerne på cylinderskruen.
2. Fjern patronhætten.
3. Skru aktiveringsskruen ind i fedtsmøringsbeholderen, indtil ringøjet er revet af ved brudstedet.
4. Sæt patronhætten på igen. Fastgør patronhætten med cylinderskruen (se kapitel 7.3 "Skruetilspændingsmomenter")
5. Afmærk aktiveringen måned og år på klæbeetiket.



Forklaring

- | | |
|---|------------------------|
| 1 | Cylinderskruer M8 x 16 |
| 2 | Beskyttelsehætte |
| 3 | Aktiveringsskrue |
| 4 | Ringøje |
| 5 | Smøremiddelsystem |
| 6 | Placering klæbeetiket |

Illustration 24: Aktivering af den automatiske fedtsmøringsbeholder ved standardmotormontering

Klæbeetiket:

Achtung!

Vor Inbetriebnahme des Getriebes die beigefügte Aktivierungsschraube bis zum Abreißen der Ringöse eindrehen.

Spendezeit: 12 Monate **Attention!**

Before putting the gear unit into operation, screw in the enclosed activating screw until the lug breaks off.

Dispense time: 12 months

Aktivierungsdatum Activating date	21 22 23 24 25
Monat/month	Jahr/year
1 2 3 4 5 6 7 8 9 10 11 12	26 27 28 29 30

Illustration 25: Klæbeetiket

4.4 Køleslange (option: CC)

BEMÆRK

Gearskader pga. overophedning

- Tag først gearet i brug efter, at kølelegemet er tilsluttet til kølekredsløbet. Kølekredsløbet skal ligeledes være sat i drift før gearet tages i brug.

Hvis der er risiko for frost, skal en passende frostvæske tilsættes kølevandet i god tid.

Kølevæsken skal have en varmekapacitet svarende til vandets.

- Specifik varmekapacitet af vand ved 20 °C: $c = 4,18 \text{ kJ/kgK}$

Som kølemiddel foreslås rent drikkevand som er fri for luftbobler og stoffer som kan aflejres. Vandets hårdhedsgrad skal ligge mellem 1°dH og 15 dH, pH værdien skal ligge mellem pH 7,4 og pH 9,5. Der må ikke blandes aggressive væsker i kølemiddelet.

Kølemiddeltrykket må være på **maks. 8 bar**. Det anbefales at montere en trykregulator på kølemiddelets fremløb, således at skader som følge af et for højt tryk undgås.

Kølemiddelindgangstemperatur må ikke overstige 40 °C. Der anbefales **10 °C**.

Den nødvendige **mængde kølevæske** er **10 l/min**.

Kølevandets temperatur og gennemstrømningsmængde skal kontrolleres og sikres. Overstiges den tilladte temperatur, skal drevet standses.

4.5 Ekstern olie/luft-køler

BEMÆRK

Gearskader pga. overophedning

- Sæt først drevet i drift, når den eksterne olie/luft-køler er blevet tilsluttet og sat i drift.

BEMÆRK

Skader på grund af for højt tryk i ledninger

- I tilfælde af koldstart skal du sikre dig, at smøremidlets maksimalt tilladte viskositet ikke overskrides, så for store tryk i pumpen og i smøreledningssystemet undgås.

Den eksterne olie/luft-kølers hovedkomponenter:

- motor
- pumpe
- varmeveksler

Efter montering og påfyldning af olie/luftkøleren kontrolleres oliestanden i gearet. Sørg for, at olie/luftkøleren er udluftet.

Du kan finde grundlæggende oplysninger om de tilgængelige versioner af olie/luft-køleren i vores katalog G1000 (se www.nord.com).

Detaljerede oplysninger om den eksterne olie/luft-køler findes i den tilhørende betjeningsvejledning. Oplysningerne deri er har første prioritet.

Medmindre andet er angivet af producenten af den eksterne olie/luft-køler, gælder følgende:

- Min. ledningstryk på sugesiden: -0,4 bar
- Smøremiddelviskositet: maks. 1000 mm²/s

Vælg omdrejningstallet for motoren på olie/luftkøleren, så pumpen er helt fyldt. Dette opnås, hvis ledningstrykket på sugesiden ikke falder under minimum.



Information

Temperaturregulering af gearolien

Det anbefales først at aktivere køleaggregatet ved en olietemperatur på mere end 60 °C og deaktivere det ved en olietemperatur på mindre end 45 °C. Til dette formål kan temperaturreguleringen måles via et modstandstermometer (PT100), der fås som tilvalg og placeres i gearets bundkar.

Gearoliens maksimalt tilladte temperatur må ikke overstige +90 °C.

4.6 Snekkegearets indløbstid

For at opnå den maksimale virkningsgrad for snekkegear skal gearet gennemgå en indløbsproces på ca. 25 t. – 48 t. ved maksimal belastning.

Før indløbsperioden skal der regnes med fradrag i virkningsgraden.

4.7 Drift AI / AN adapter med BRG1 som tilvalg

IEC-adapterne (tilvalg: AI) eller NEMA-adapteren (tilvalg: AN) kan drives i forbindelse med tilvalg af BRG1 (manuel eftersmøring) med indgangshastighed på maksimalt 1800 min⁻¹. Højere omdrejningstal fører til for tidlig svigt af tætninger og koblingsstjerne.

4.8 Tjekliste

Tjekliste		
Kontrolleret genstand	Dato kontrolleret d.:	Oplysninger se kapitel
Er udluftningsventilen aktiveret eller trykudluftningen skruet i?		4.2
Svarer den ønskede montageposition til den faktiske montageposition?		7.1
Er de eksterne kræfter under de tilladelige værdier (forspænding)?		3.5
Er momentarmen monteret korrekt?		3.6
Er roterende dele forsynet med berøringsværn?		3.9
Er det automatiske smøremiddelsystem aktiveret?		4.3
Er kølesystemet tilsluttet?		3.12 3.13

Tabel 9: Tjekliste til idriftsættelse

5 Eftersyn og vedligeholdelse

5.1 Service- og vedligeholdelsesintervaller

Service- og vedligeholdelsesintervaller	Service- og vedligeholdelsesarbejde	Oplysninger se kapitel
Mindst hvert halve år	<ul style="list-style-type: none"> • Visuel kontrol • Kontrol af mislyde • Kontrol af olieniveauet • Visuel kontrol slange • Eftersmøring med fedt/fjernelse af overskydende fedt (kun med fri drivaksel/option W, med rørværksversion/option VL2/VL3 og med AI.../AN...-adapter med option BRG1) • Udskiftning af det automatiske smøremiddelsystem (for IEC/NEMA-adapter tillades et smøremiddeludskiftningsinterval på et år for driftstider <8t./dag); tøm eller udskift smøremiddelopsamlingsbeholderen ved hver anden udskiftning af smøremiddel 	5.2.1 5.2.2 5.2.3 5.2.5 5.2.6 5.2.7
Ved driftstemperaturer op til 80 °C For hver 10000 driftstimer, mindst hvert 2. år	<ul style="list-style-type: none"> • olieskift (ved påfyldning med syntetiske produkter fordobles tidsrummet, ved anvendelse af SmartOilChange defineres tidsrummet for SmartOilChange forud) • Udluftningsventil renses, i givet fald udskiftes • Udskiftning af akseltætningsringe, for flere oplysninger se kapitel 5.2.1 	5.2.8 5.2.9 5.2.10
For hver 20000 driftstimer, mindst hvert 4. år	<ul style="list-style-type: none"> • Eftersmøring af de lejer, der ikke bliver smurt af gearolien. 	5.2.11
Mindst hvert 10. år	<ul style="list-style-type: none"> • Hovedeftersyn 	5.2.12

Tabel 10: Service- og vedligeholdelsesintervaller

Information

Olieskiftsintervaller gælder ved normale driftsbetingelser og ved driftstemperaturer på op til 80 °C. Ved ekstreme driftsbetingelser (højere driftstemperaturer end 80 °C, høj luftfugtighed, aggressive omgivelser og hyppige skift i temperaturen) afkortes intervallerne for smørestofskiftet.

Information

SmartOilChange bestemmer det optimale tidspunkt for et olieskift baseret på permanent bestemmelse af olietemperaturen. Hos **SmartOilChange** fra NORD sker dette udelukkende på baggrund af produktspecifikke karakteristikdata, den permanent specificerede omgivelsestemperatur og interne måleresultater for strømelektronikken, såsom strømforbrug. Der kræves derfor ikke yderligere hardware til NORD's løsning.

Måleresultaterne bearbejdes og fortolkes af en integreret software og fører i sidste ende til output af den beregnede resterende driftstid indtil næste olieskift.

5.2 Service- og vedligeholdelsesarbejde

5.2.1 Visuel kontrol for lækager

Gearet skal kontrolleres for utætheder. I denne forbindelse skal der lægges mærke til olieudslip og oliespor uden på gearet eller under gearet. Især skal akseltætningsringe, blindpropper, forskruninger, slangeledninger kontrolleres.

Information

Akseltætningsringe er komponenter med begrænset levetid og udsættes for slitage og ældning. Holdbarheden af akseltætningsringe afhænger af en lang række omgivelsesbetingelser. Temperatur, lys (især UV-lys), ozon og andre gasser og væsker påvirker akseltætningsringenes aldringsproces. Nogle af disse påvirkninger kan ændre akseltætningsringenes fysiske-kemiske egenskaber og, afhængig af intensiteten, føre til en betydelig reduktion af levetiden. Fremmede medier (såsom støv, slam, sand, metalliske partikler) og forhøjede temperaturer (for høj hastighed eller eksternt tilført varme) accelererer slitage på tætningslæben. Disse tætningslæber, der består af et elastomermateriale er fra fabrikens side forsynet med en specialfedt til smøring. Herved minimeres det funktionsbetingede slid, og der opnås en lang levetid. En oliefilm i området omkring den akseltætningsringens tætningslæbe er således normalt og er ikke tegn på lækage (se kapitel 7.5 "Lækage og tæthed").

For akseltætningsringe på udgangsakslen gælder: "Ved moderate driftsbetingelser (op til 80 °C olietemperatur) oplyser producenterne af akseltætningsringe uden forbindende typiske levetider på op til 10.000 driftstimer."

ADVARSEL

Beskadigelse af akseltætningsringene pga. uegnede rengøringsmidler

Uegnede rengøringsmidler kan beskadige akseltætningsringene og derefter føre til en øget risiko for lækage.

- Rengør ikke gearet med rengøringsmidler, der indeholder acetone eller benzen.
- Undgå kontakt med hydrauliske olier.

Ved mistanke skal gearet renses, olieniveauet skal kontrolleres, og efter ca. 24 timer skal det igen kontrolleres for lækager. Hvis utætheden (neddryppet olie) her bekræftes, skal gearet straks repareres. Du bedes henvende dig til NORD's serviceafdeling.

Hvis gearet er udstyret med en køleslange i geardækslet, skal tilslutninger og køleslangen kontrolleres for lækager. Hvis der forefindes lækager, skal disse omgående repareres. Du bedes henvende dig til NORDs serviceafdeling.

5.2.2 Kontrol af mislyde

Hvis der optræder usædvanlige mislyde og/eller vibrationer i gearet, kan det tyde på en skade på gearet. I dette tilfælde skal gearet straks istandsættes. Du bedes henvende dig til NORD's service.

5.2.3 Kontrol af olieniveauet

I kapitlet 7.1 "Byggeformer og monteringsposition" vises byggeformerne og de oliestandsskrue, der svarer til den enkelte byggeform. Ved dobbeltgear skal olieniveauet kontrolleres på begge gear. Udluftningsventilen skal være placeret på det sted, der er markeret i kapitlet 7.1 "Byggeformer og monteringsposition".

Ved gear uden oliestandsskrue (se kapitel 7.1 "Byggeformer og monteringsposition") bortfalder kontrollen af oliestanden.

Geartyper, der ikke er fyldt med olie af fabrik, skal fyldes med olie, inden olieniveauet kontrolleres.

Olieniveauet må kun udføres, når gearet står stille og er afkølet. Sørg for beskyttelse mod utilsigtet tilkobling. Kontroller olieniveauet ved en olietemperatur på mellem 10 °C og 40 °C.

Gear med oliestandsskrue

1. Skru oliestandsskruen, der svarer til designet, af (se kapitel 7.1 "Byggeformer og monteringsposition").

Information

Ved den første kontrol af oliestanden kan der trænge en lille smule olie ud, da oliestanden kan ligge over oliestandsboringens underkant.

2. Det korrekte olieniveau ligger ved olieniveauboringens nedre kant. Hvis oliestanden er for lav, skal du korrigere oliestanden med den tilsvarende type olie.
3. Skru oliestandsskruen og alle tidligere løsnede forskruninger korrekt på plads.

Gear med oliestandsbeholder

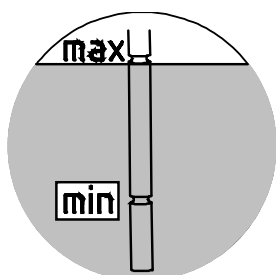


Illustration 26: Olietankkontrol med oliemålepind

1. Skru låseskruen af med målepinden (gevind G1¼) i oliestandsbeholderen.
2. Oliestanden skal ligge mellem den nederste og den øverste markering på den helt iskruede målepind (se Illustration 26). Hvis oliestanden er for lav, skal du korrigere oliestanden med den tilsvarende type olie.
3. Skru låseskruen med målepind og alle tidligere løsnede forskruninger korrekt på plads.

Gear med olieskueglas

1. Olietankniveauet i gear kan aflæses direkte i skueglasset.
2. Det korrekte olietankniveau er:
 - Maksimum: I midten af olieskueglasset.
 - Minimum: Olieskueglassets underkant.
3. Hvis olietankniveauet ikke er korrekt, skal du korrigere olietankniveauet ved at der aftappes eller påfyldes det på typeskiltet oplyste olietype.

5.2.4 Visuel inspektion af gummibufferne (option: G, VG)

Hvis der er skader, såsom revner, synlige på overfladen, skal disse gummielameller udskiftes. Kontakt i dette tilfælde NORD-Service.

5.2.5 Visuel inspektion af slangeledninger (option: OT, CS2-X)

Gear med oliestandsbeholder eller eksternt køleaggregat har gummislanger.

Kontroller slangeledningerne og forskruningerne for lækager, snit, revner, porøse områder og slidte steder. I tilfælde af beskadigelse skal slangerne udskiftes. Henvend dig straks til NORD's serviceafdeling.

5.2.6 Eftersmøring med fedt (option: VL2, VL3, W, AI, AN)

Der findes en smøreanordning i nogle gearudførelser.

Inden der foretages en eftersmøring på VL2 og VL3, skal du skrue den udluftningsventil ud, som ligger overfor smørenippen. Eftersmør med så meget fedt, at der på udluftningsventil bliver udpresset en mængde på ca. 20-25g. Skru så udluftningsventilen i igen.

Med option W og IEC/NEMA-adapterne AI og EN option BRG1 smøres det ydre rulleleje med ca. 20-25g fedt på smørenippen. På AI og AN IEC/NEMA-adapterne er smørenippelen placeret under et påskruet inspektionsdæksel. Før eftersmøringen skal du skrue fedtafløbsskruen ud for at lade det overskydende fedt løbe af. Fjern overskydende fedt fra motoradapteren.

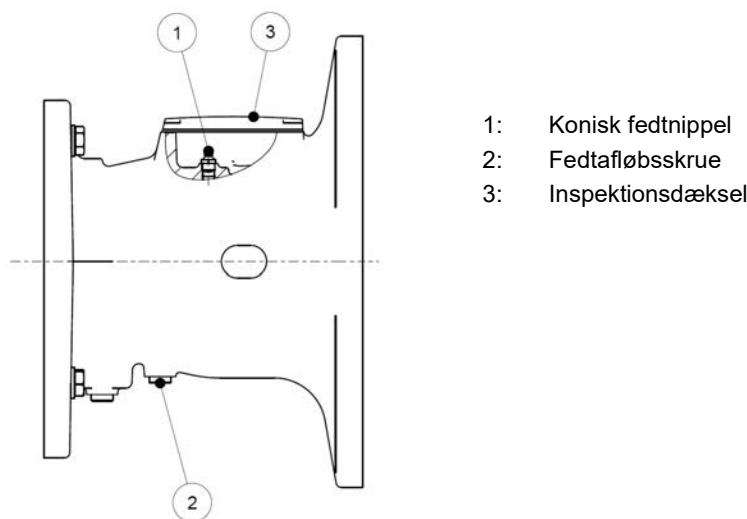
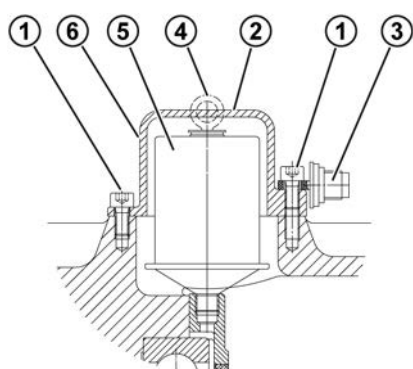


Illustration 27: Eftersmør IEC/NEMA-adapter AI OG EN option BRG1

Anbefalet fedttype:

- Petamo GHY 133N (Klüber Lubrication)

5.2.7 Udskiftning af det automatiske smøremiddelsystem



Forklaring

- | | |
|---|------------------------|
| 1 | Cylinderskruer M8 x 16 |
| 2 | Beskyttelseshætte |
| 3 | Aktiveringsskrue |
| 4 | Ringøje |
| 5 | Smøremiddelsystem |
| 6 | Placering klæbeetiket |

Illustration 28: Udskiftning af det automatiske smøremiddelsystem ved standardmotormontering

(Smøremiddelsystemet: Dele-nr.: 28301000 eller til fødevareegnet fedt dele-nr.: 28301010)

1. Skru patronhætten af.
2. Skru fedtsmøringsbeholderen af.
3. Skru den nye fedtsmøringsbeholder i med.
4. Fjern overskydende fedt fra adapteren.
5. Aktiver fedtsmøringsbeholderen (se kapitel 4.3 "Aktivering af det automatiske smøremiddelsystem").

Ved hvert andet skift af fedtsmøringsbeholderen skal fedtopsamlingsbeholderen (delnr. 28301210) udskiftes eller tømmes. På grund af beholderens form bliver en rest fedt tilbage i beholderen.

1. For at tømme beholderen skal du skru fedtopsamlingsbeholderen ud af forskruningen.
2. Tryk fedtet ud af fedtopsamlingsbeholderen. For at gøre dette skal du trykke det indre stempel tilbage med en pind. Pinden må højst have en diameter på 10 mm. Opsaml fedtet, du har presset ud, og bortskaf det korrekt.
3. Kontroller opsamlingsbeholderen. Hvis opsamlingsbeholderen er beskadiget, skal den udskiftes men en ny.
4. Skru opsamlingsbeholderen tilbage i afløbshullet på motoradapteren.

5.2.8 Olieskift

På illustrationerne i kapitel 7.1 "Byggeformer og monteringsposition" vises olieaftapningsskruen, oliestandsskruen og trykudluftningsventilen, hvis denne forefindes, i henhold til byggeformen.

ADVARSEL

Forbrændingsfare

Olien kan være meget varm. Brug beskyttelsesudstyr.

Arbejdsproces:

1. Placer en opsamlingsbeholder under olieaftapningsskruen eller olieaftapningshanen.
2. Skru oliestandsskruen (hvis en sådan findes) og olieaftapningsskruen helt ud. Hvis du bruger en oliestandsbeholder, skal du skrue låseskruen ud med målepinden.
3. Dræn gearet helt for olie.
4. Kontroller tætningsringene på olieaftapningsskruen og oliestandsskruen. Hvis en tætningsring er beskadiget, skal den tilsvarende skrue udskiftes. Du kan også rense gevindet og komme sikringslim, fx Loctite 242, Loxeal 54-03, på, før det skrues i.
5. Skru olieaftapningsskruen ind i hullet, og spænd den med det tilsvarende moment (se kapitel 7.3 "Skrue-tilspændingsmomenter").
6. Påfyld ny olie af samme type gennem oliestandsboringen med en egnet påfyldningsanordning, indtil olien begynder at sive ud af oliestandsboringen. Olien kan også påfyldes gennem udluftning eller olieniveauboringen, som ligger over olieniveauet. I forbindelse med anvendelse af en oliestandsbeholder skal du påfylde olie via beholderens øverste åbning (gevind G1¼), som beskrevet i kapitel 5.2.3 "Kontrol af olieniveauet", indtil korrekt oliestand er opnået.
7. Kontroller oliestanden efter mindst 15 minutter, hvis der anvendes en oliestandsbeholder efter mindst 30 minutter.

Information

Ved gear uden olieaftapningsskrue (se kapitel 7.1 "Byggeformer og monteringsposition") bortfalder olieskift. Gearene er levetidssmurt.

Standard tandhjulsgear har ingen oliestandsskrue. Her fyldes den nye olie ind gennem udluftnings gevindboring.

5.2.9 Rengøring og kontrol af udluftningsventilen

1. Skru udluftningsventilen ud.
2. Rengør udluftningsventilen grundigt, fx med trykluft.
3. Kontroller udluftningsventilen og tætningsringen. Hvis tætningsringen er beskadiget, skal du bruge en ny udluftningsventil.
4. Skru udluftningsventilen i igen.

5.2.10 Udskiftning af akseltætningsringen

Når ringene er ved at være slidt op, bliver oliefilmen omkring tætningslæberne mere udbredt, og der dannes efterhånden en tydelig lækage af afdrøppende olie. **Så er det tid til at udskifte akseltætningsringen.** Rummet mellem tætnings- og beskyttelseslæben skal fyldes ca. 50 % op med fedt under montagen (anbefalet fedttype: PETAMO GHY 133N). Bemærk, at den nye akseltætningsring efter montagen ikke må køre i det gamle spor.

5.2.11 Efterfedtning af lejer i gearkassen

BEMÆRK

Gearskader på grund af utilstrækkelig smøring

Hvis smøringen er utilstrækkelig, er der risiko for lejesvigt.

- Det er vigtigt, at de anbefalede intervaller overholdes.
- Brug kun fedt, der er godkendt af Getriebebau NORD.
- Bland aldrig forskellige fedtstoffer. Hvis du blander forskellige fedtstoffer, kan gearret blive beskadiget af utilstrækkelig smøring på grund af fedtstoffernes uforenelighed.
- Undgå forurening af fedtet med fremmedlegemer og udvaskning af fedtet med smøreolie.

Du bedes henvende dig til NORD's service i forbindelse med udveksling af lejefedt.

Anbefalet fedttype: Petamo GHY 133N - Klüber Lubrication (se kapitel 7.2.1 "Lejefedt").

5.2.12 Hovedeftersyn

Hovedeftersynet skal gennemføres i et autoriseret værksted med passende udstyr og kvalificeret personale under hensyntagen til nationale bestemmelser og lovgivninger. Vi anbefaler, at hovedeftersynet udføres af NORD-service.

Under det generelle eftersyn adskilles gearret helt. Der udføres følgende arbejde:

- Alle geardele rengøres.
- alle geardele undersøges for skader,
- Beskadigede dele udskiftes.
- Alle rullelejer udskiftes.
- alle tætninger, akseltætningsringe og Nilos-ringe udskiftes.
- Valgfrit: Tilbageløbsspærren udskiftes.
- Valgfrit: Koblingens elastomerer udskiftes.

6 Bortskaffelse

Følg de lokale, aktuelt gældende bestemmelser. Især skal smøremidler indsamles og bortskaffes.

Gearets dele	Materiale
Tandhjul, aksler, lejer, pasfedre, sikringsringe, ...	Stål
Støbejerngearhuse, samt dele hertil, ...	Gråt støbejern
Letmetalgearhuse, samt dele hertil, ...	Aluminium
Snækkehjul, bøsninger, ...	Bronze
Akseltætningsringe, blindpropper, gummielementer, ...	Elastomer med stål
Koblingsdele	Kunststof med stål
Flade tætninger	Asbestfrit tætningsmateriale
Gearolie	Additiveret mineralolie
Gearolie syntetisk (mærkat: CLP PG)	Syntetisk gearolie på polyglykolbasis
Gearolie syntetisk (mærkat: CLP HC)	Smøremiddel på basis af polyalfaolefin
Kølelegeme, støbemasse for kølelegemet, forskruining	Kobber, epoxid, messing

Tabel 11: Materialer

7 Tillæg

7.1 Byggeformer og monteringsposition

Information

Geartyperne SK 320, SK 172, SK 272, SK 372 samt SK 273 og SK 373, geartyperne SK 01282 NB, SK 0282 NB og SK 1382 NB samt UNIVERSAL/MINIBLOC-geartyperne er levetidssmurt. Disse gear har ingen olieserviceskruer.

7.1.1 Symbolforklaring



Udluftning



Olieniveau



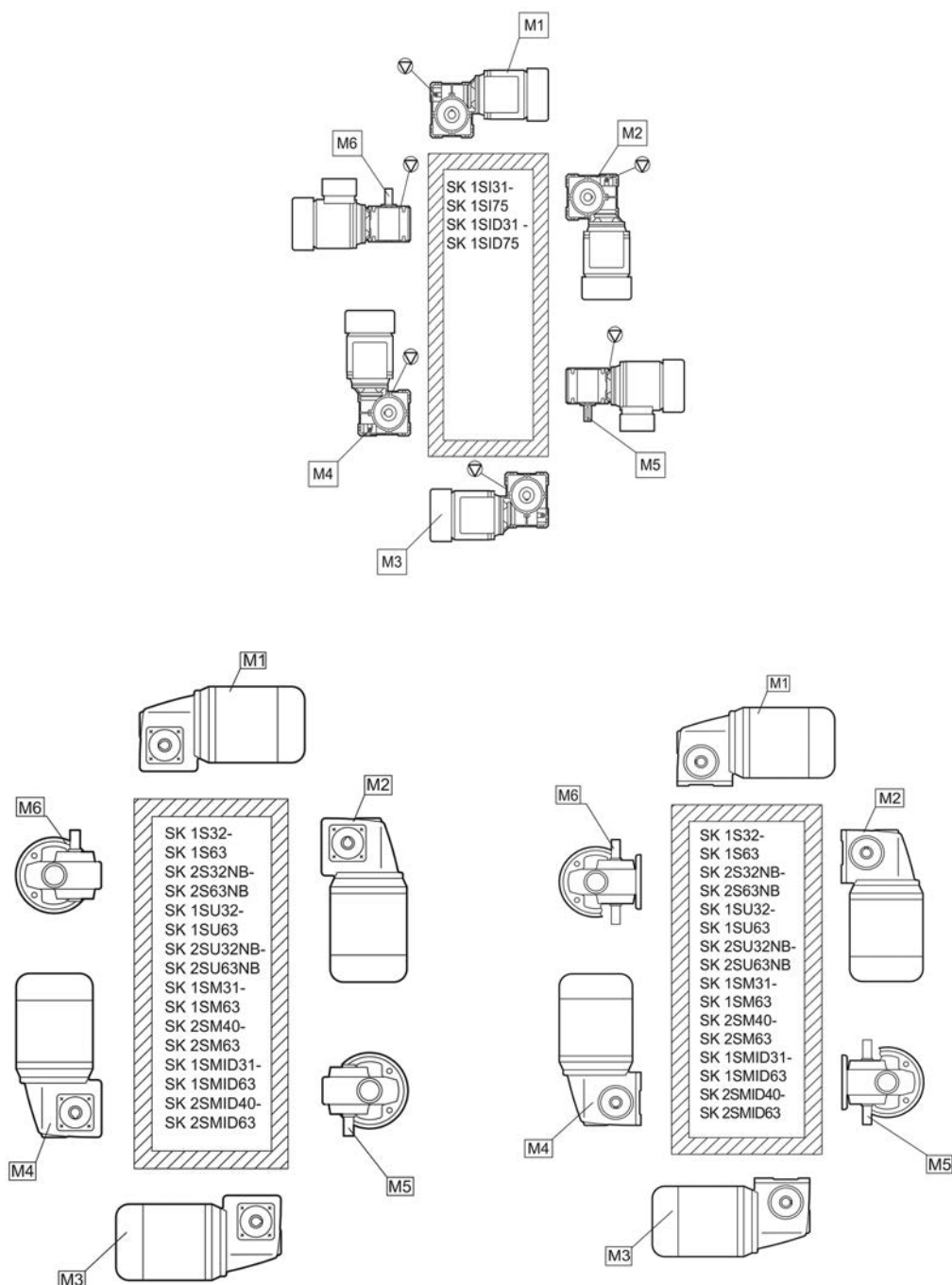
Olieaftapning

7.1.2 UNIVERSAL/MINIBLOC snekkegear

NORD UNIVERSAL/MINIBLOC snekkegear er egnet til alle montagepositioner, de har en oliepåfyldning, som er uafhængig af konstruktionen.

Typerne SI og SMI kan som option leveres med en udluftningsventil. Gearene med ventilation skal opstilles i den foreskrevne montageposition.

Typerne SI, SMI, S, SM, SU som 2-trins snekkegear og typerne SI, SMI som snekkegear med direkte motormontering har en oliepåfyldning, som er afhængig af montagepositionen og skal opstilles i den foreskrevne montageposition.



7.1.3 Fladgear med olieniveaubeholder

Følgende illustration gælder for designet M4 af geartyperne SK 9282, SK 9382, SK 10282, SK 10382, SK 10382.1, SK 11282, SK 11382, SK 11382.1 og SK 12382 med oliestandsbeholder.

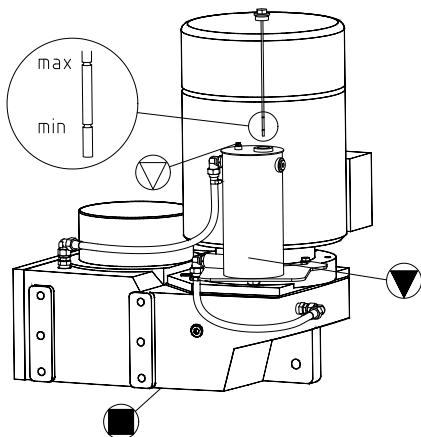
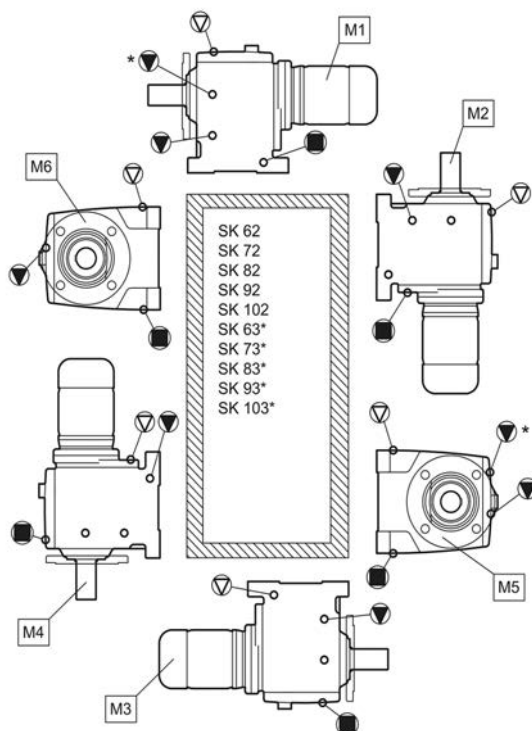
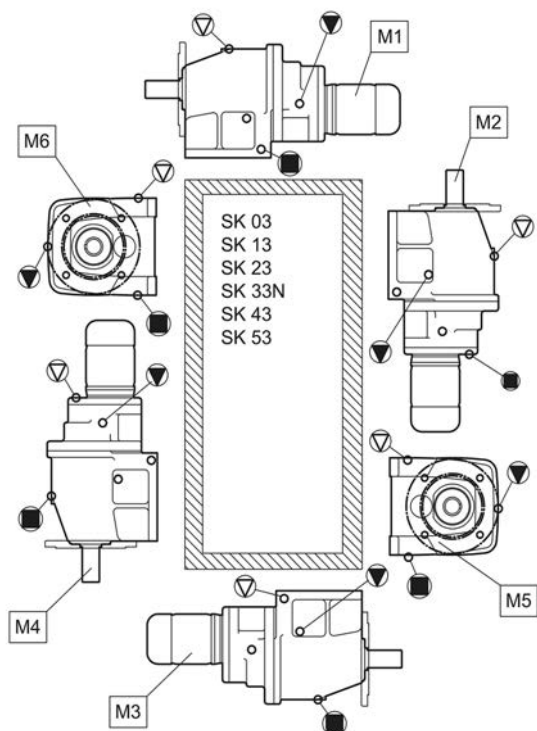
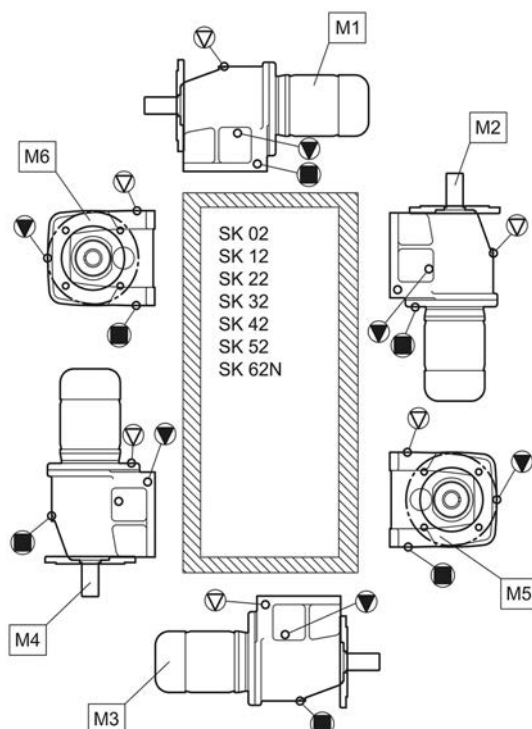
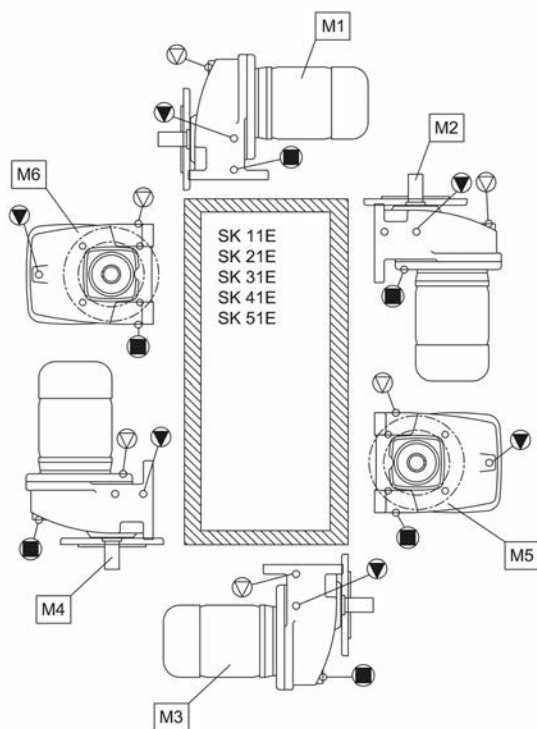
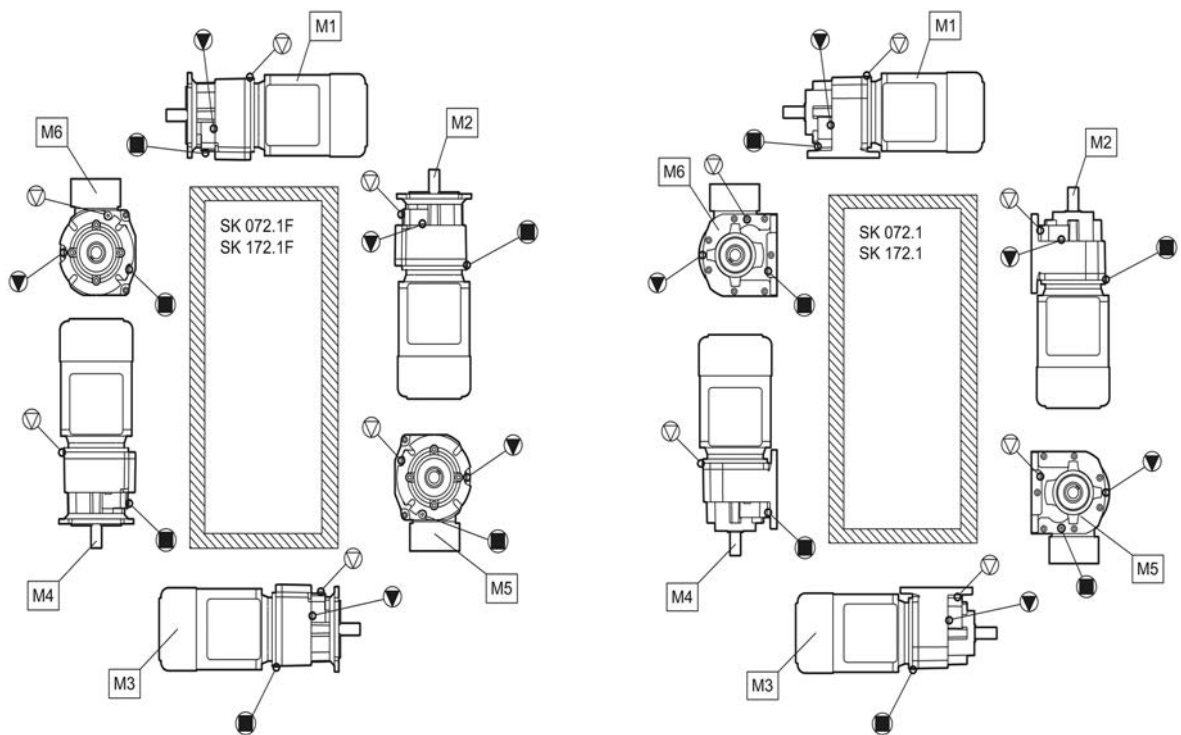
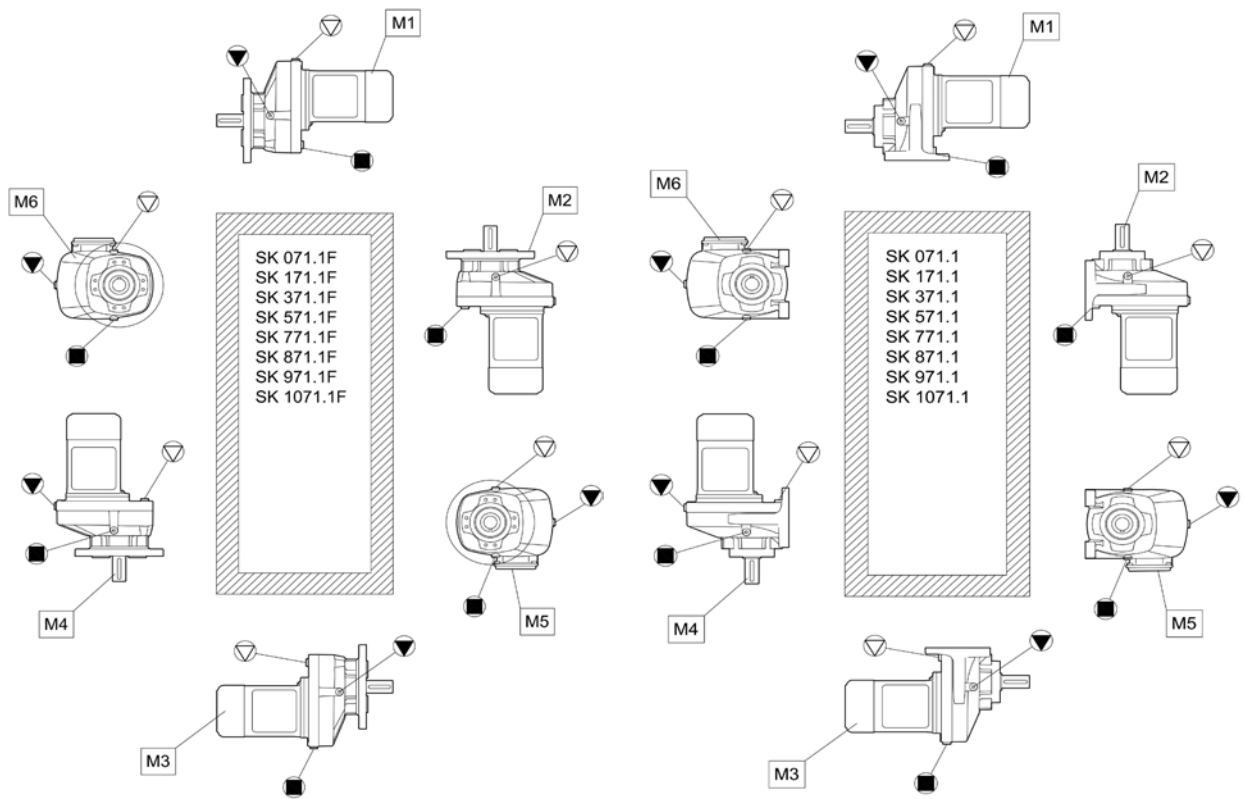
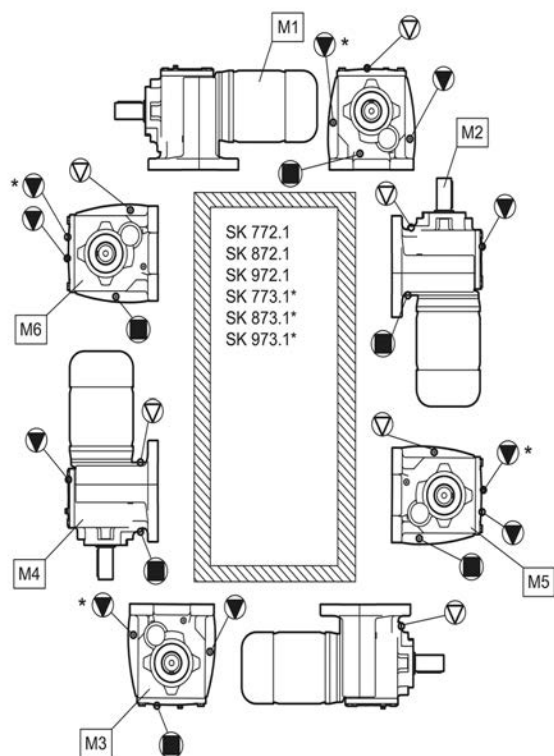
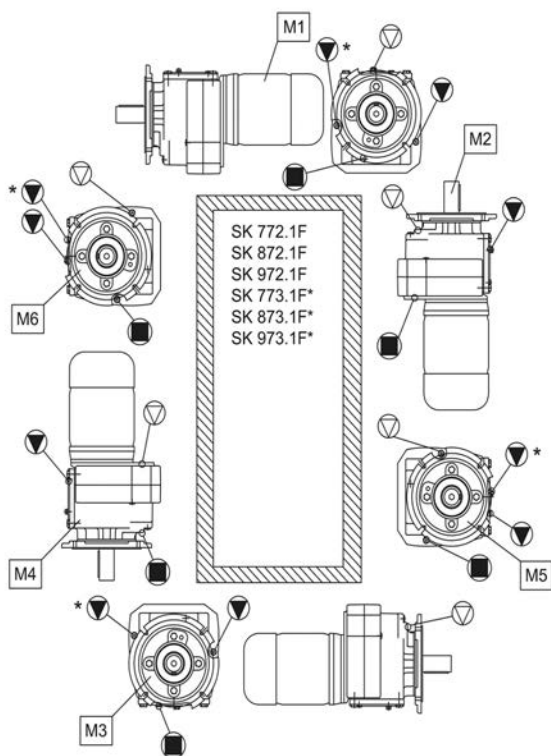
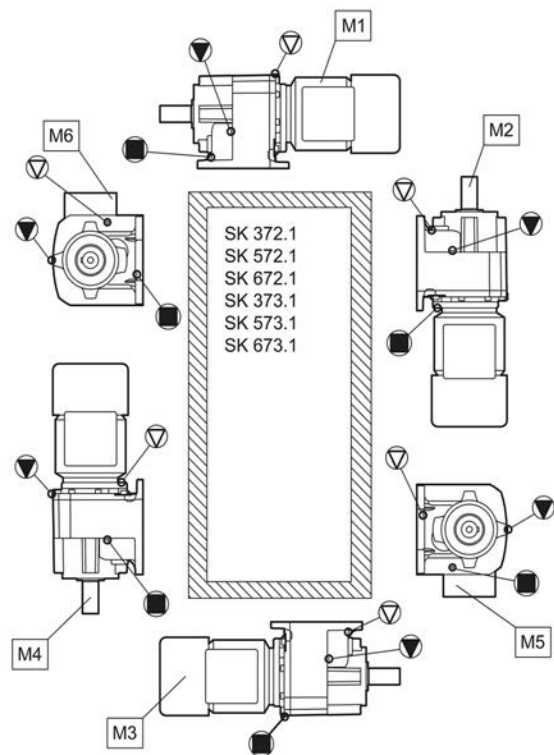
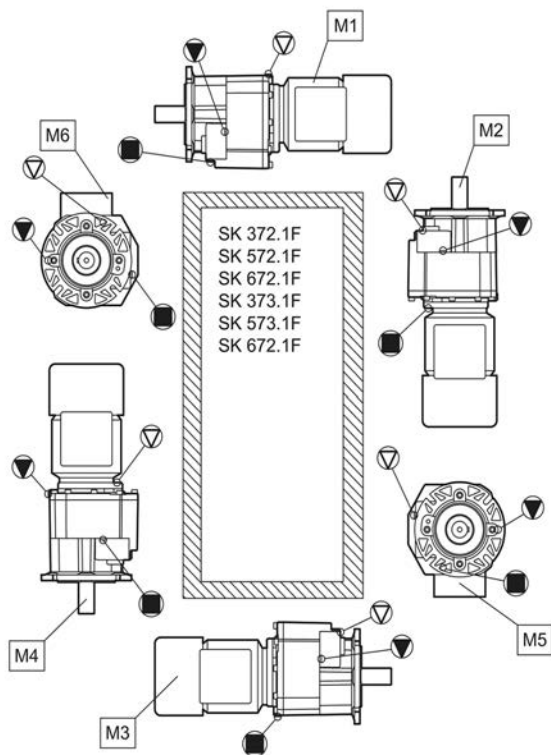


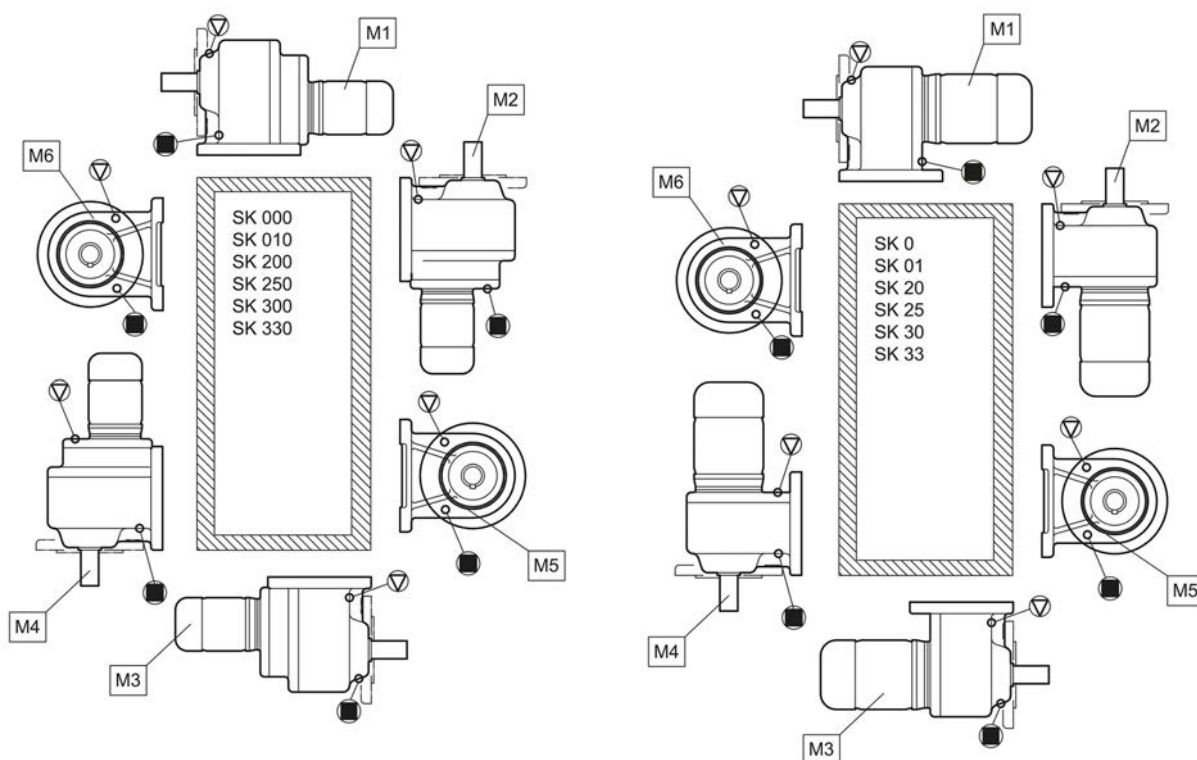
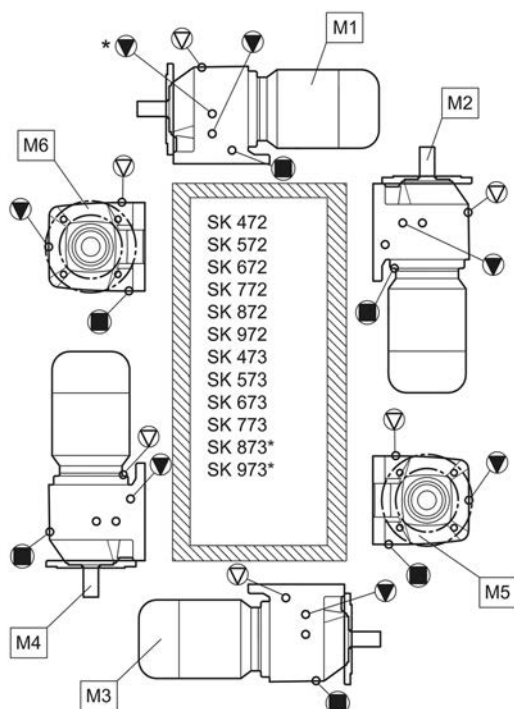
Illustration 29: Fladgear med olieniveaubeholder

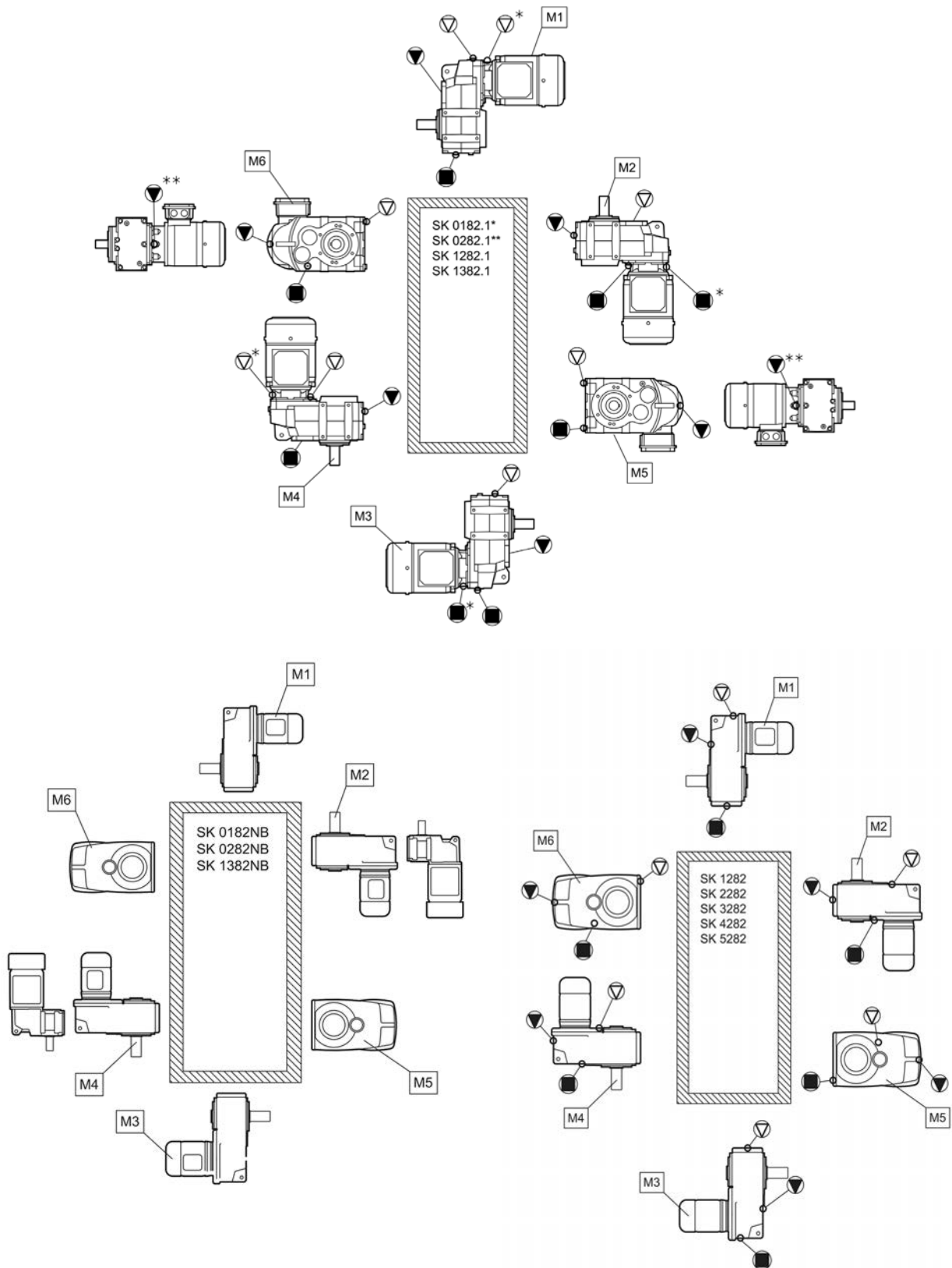
7.1.4 Oversigt over monteringspositionerne

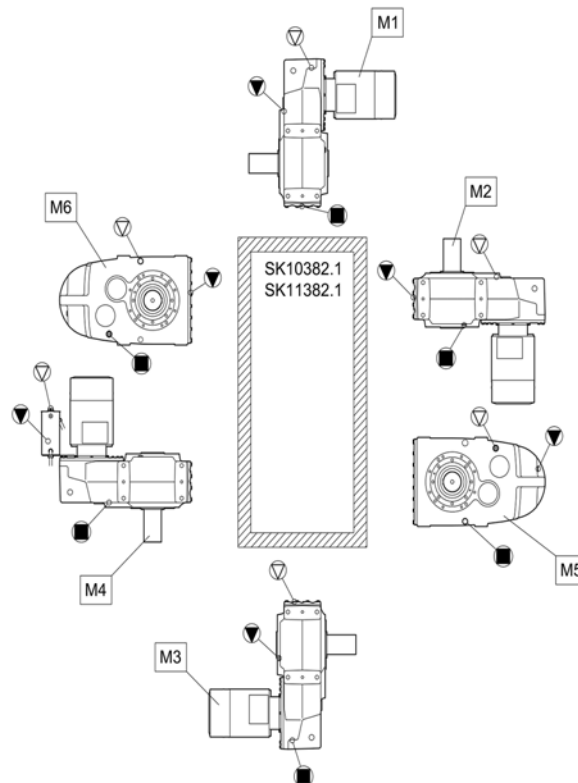
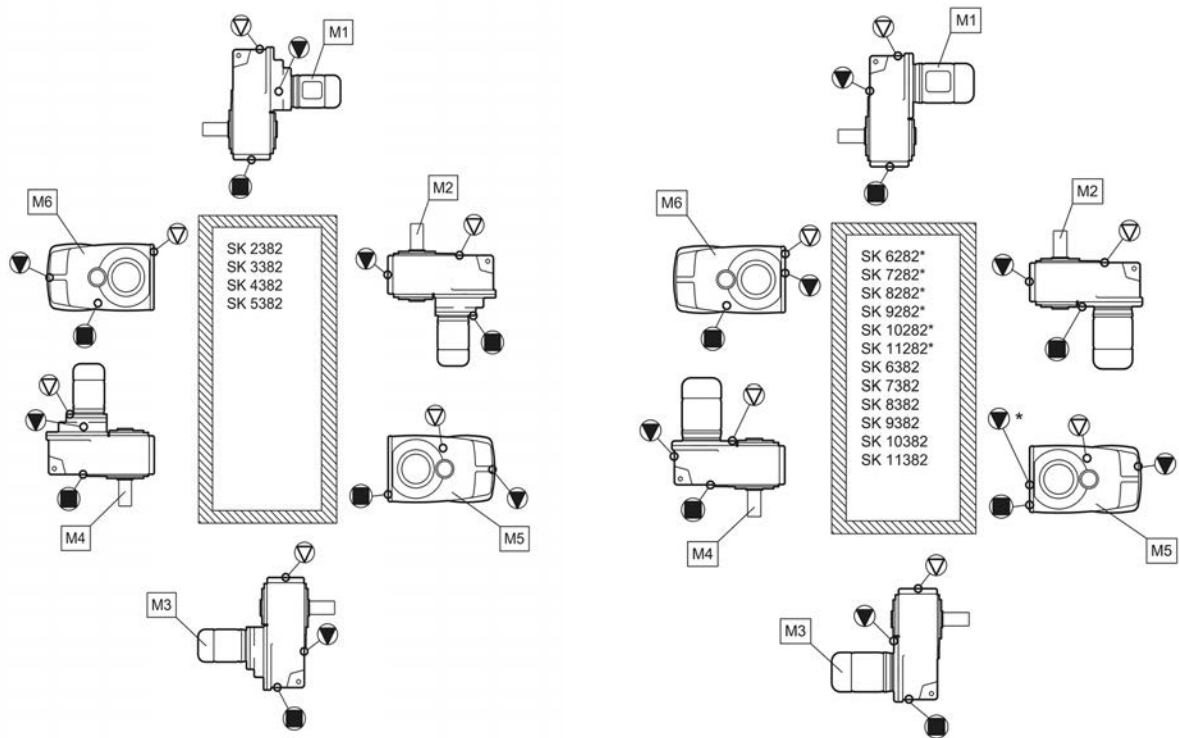


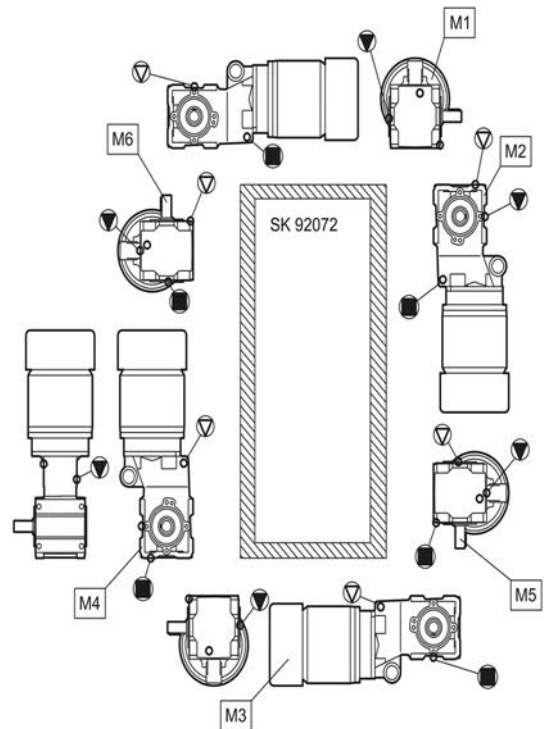
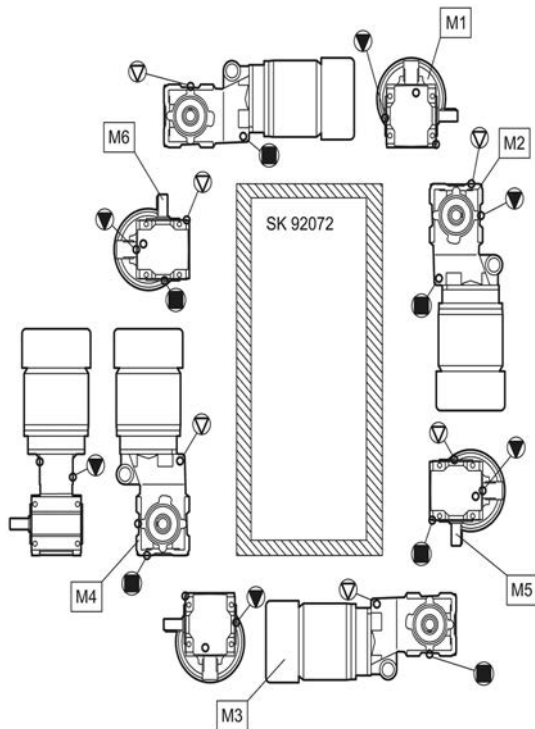
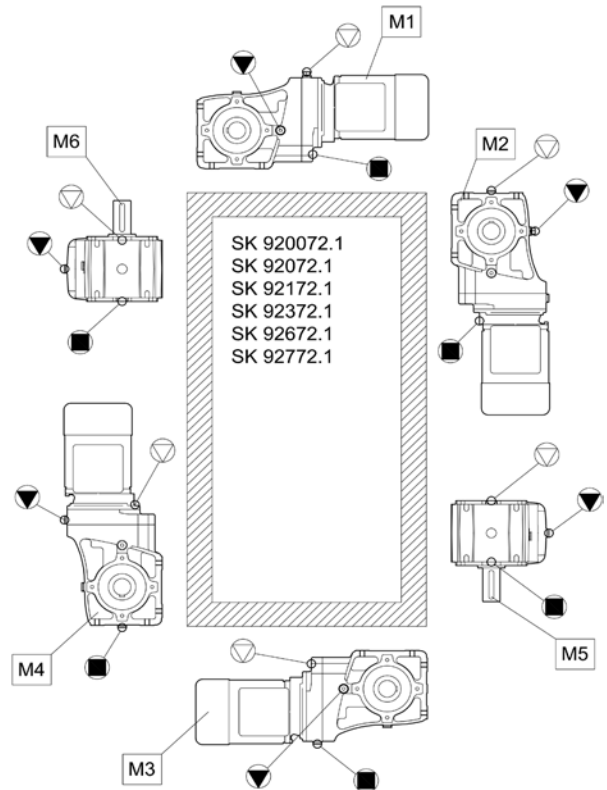
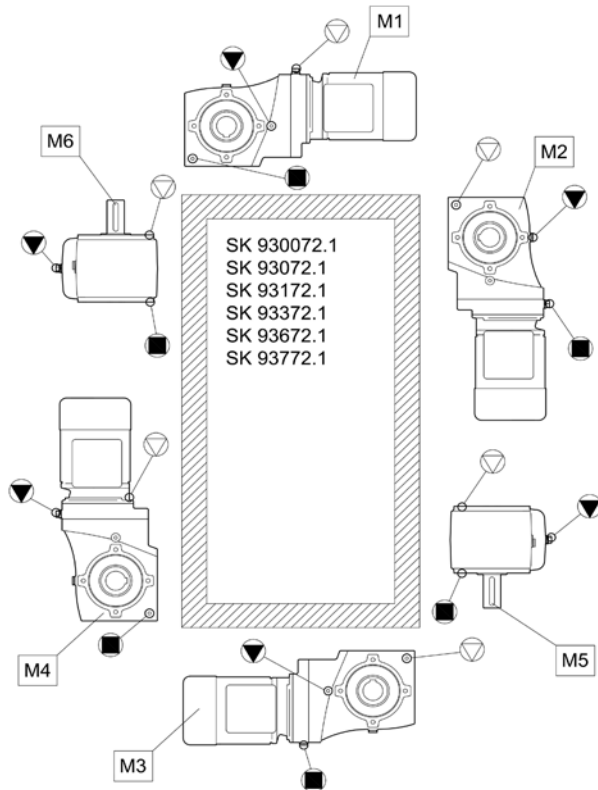


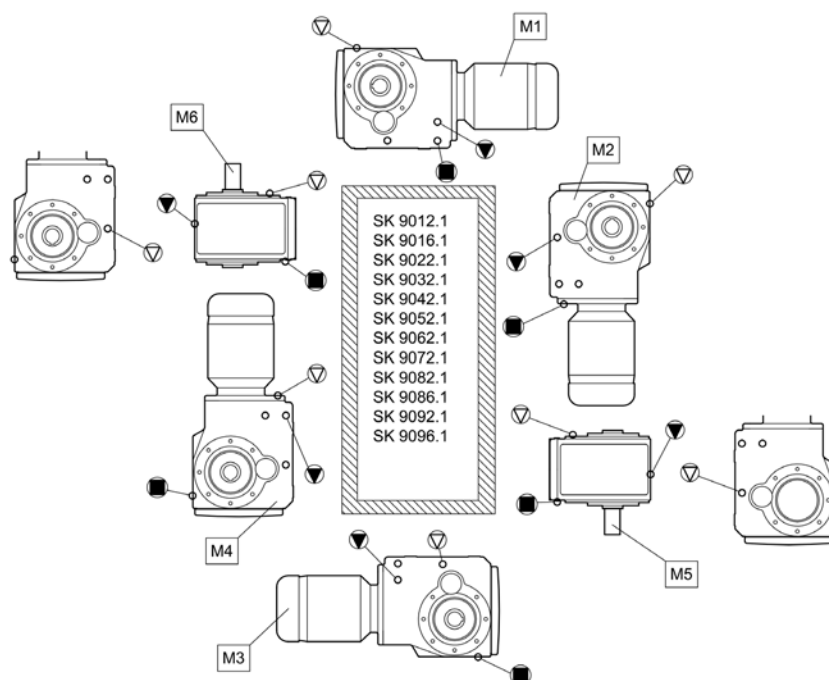
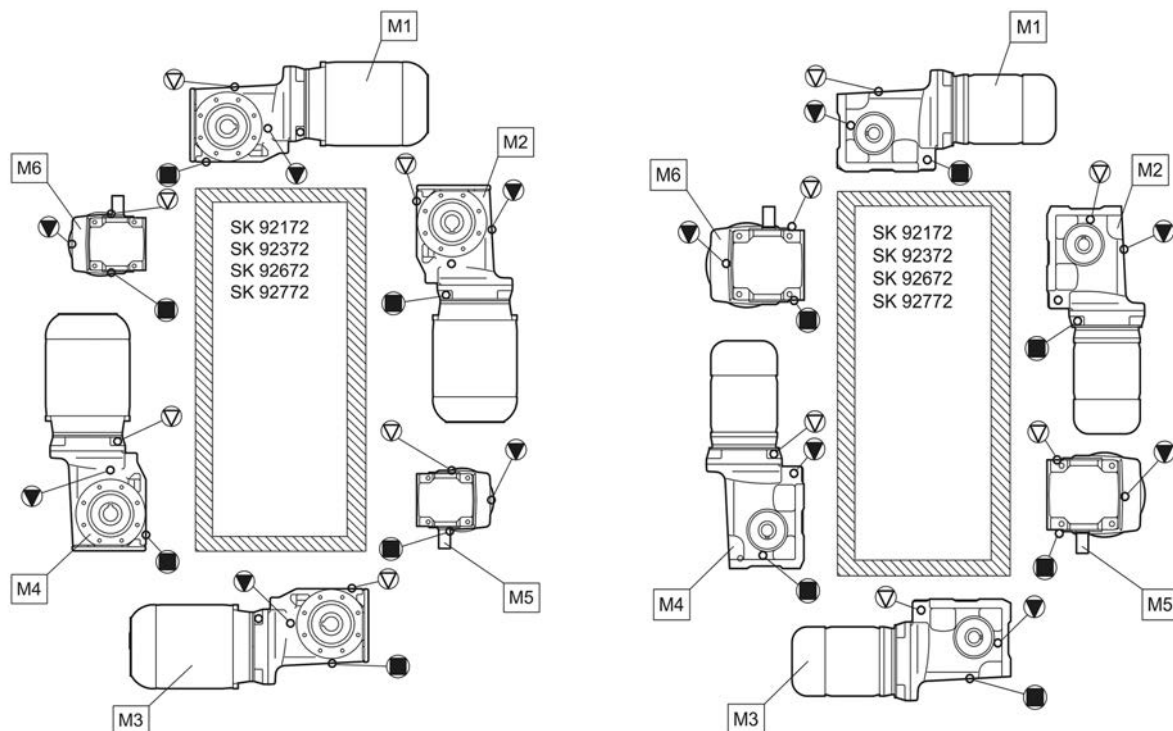


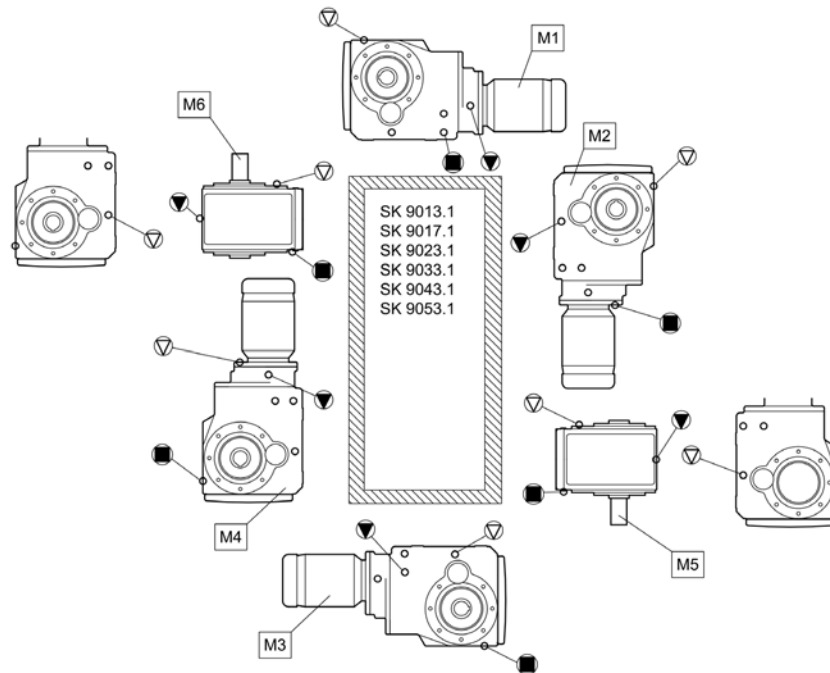
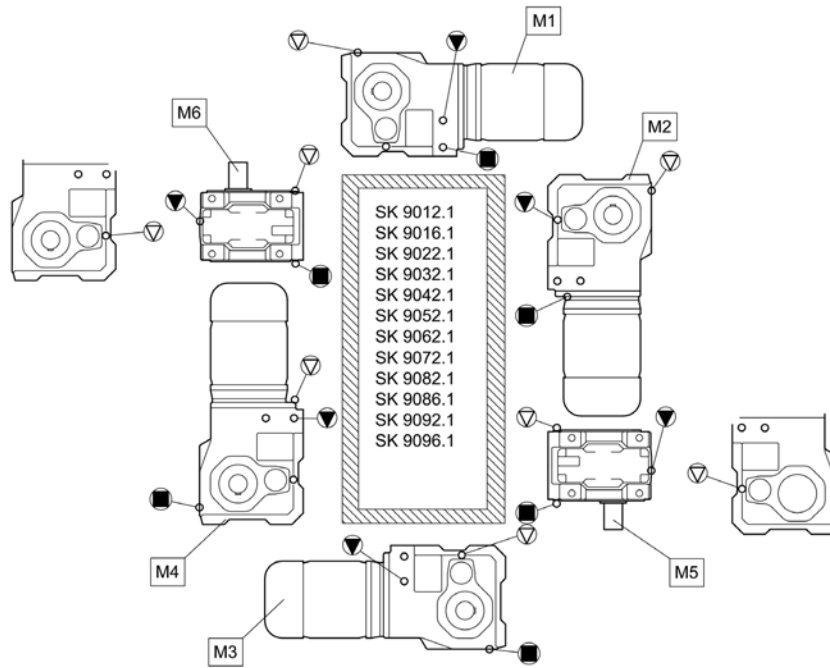


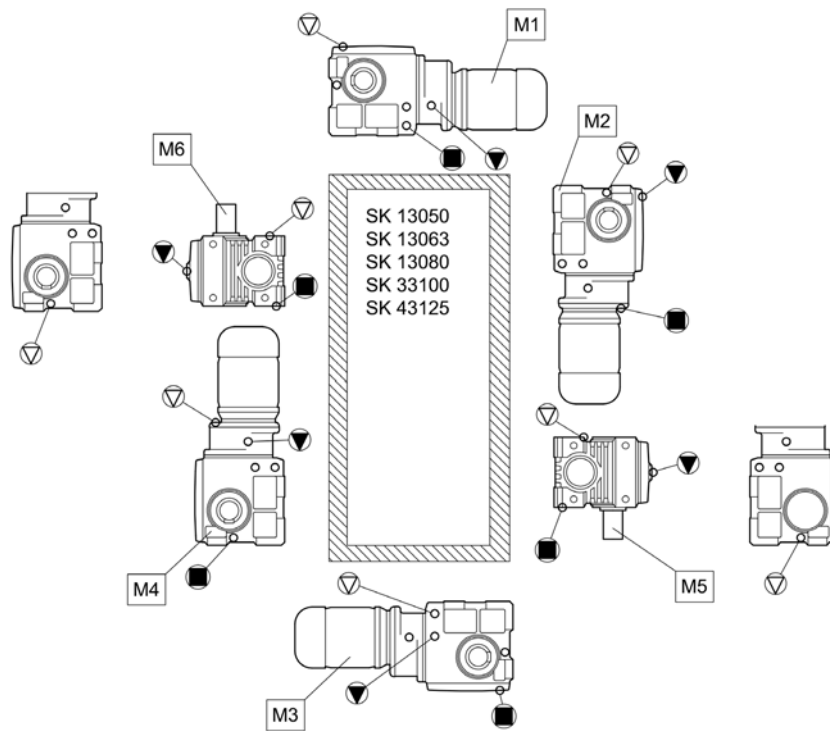
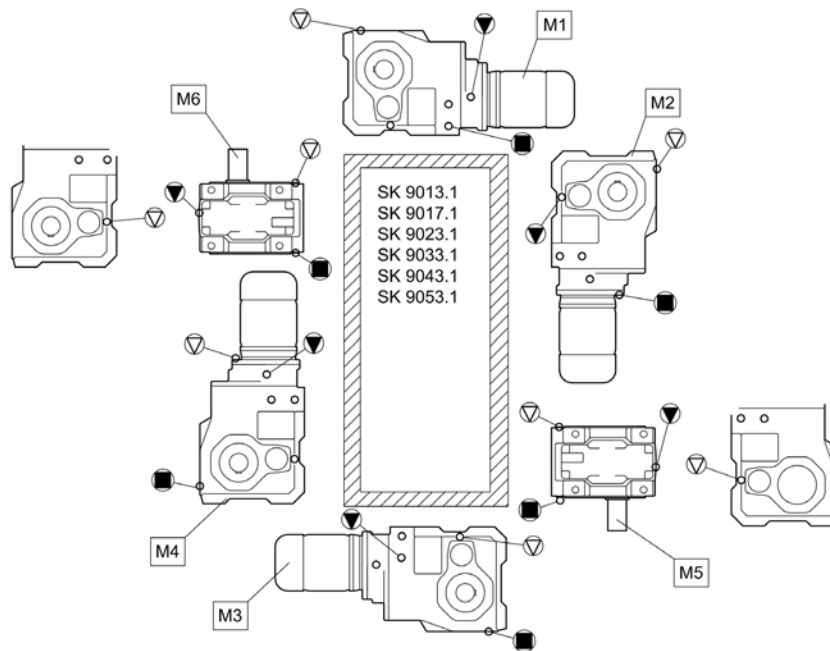


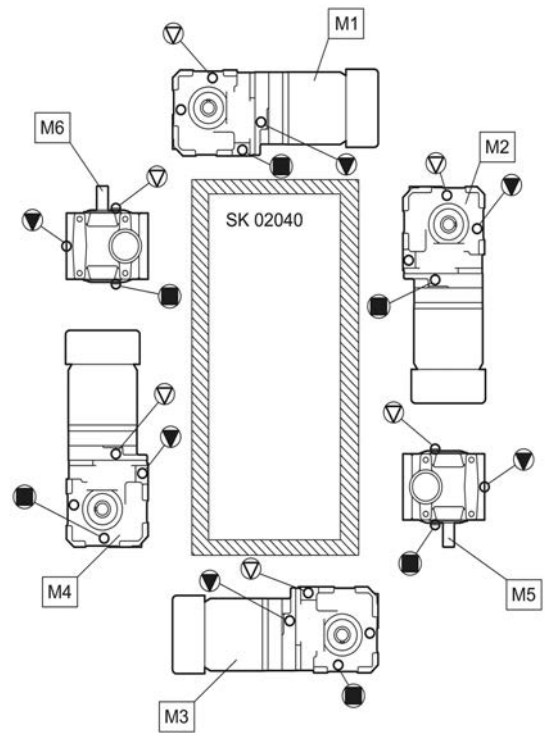
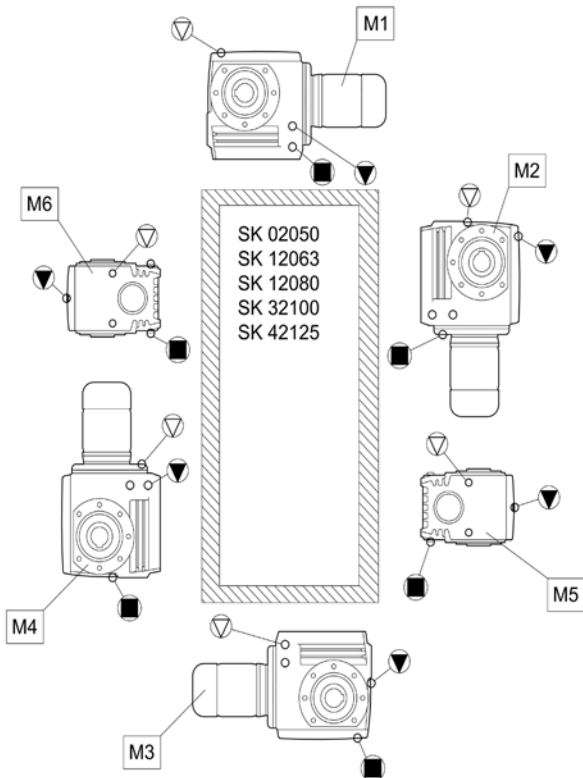
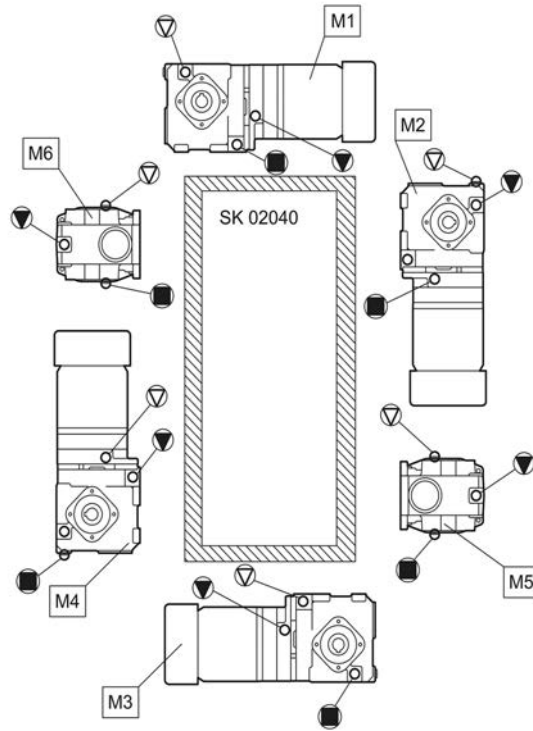


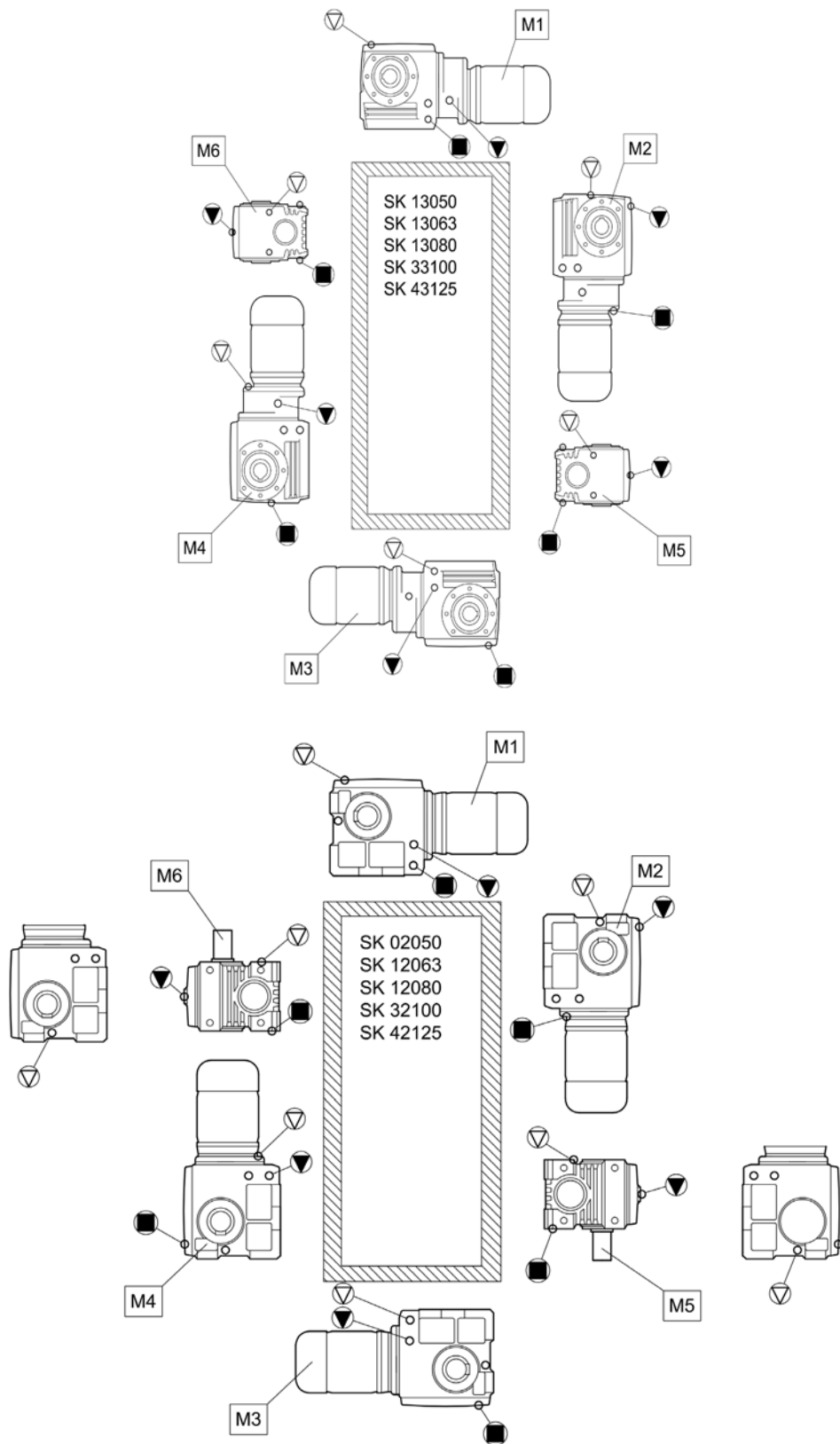


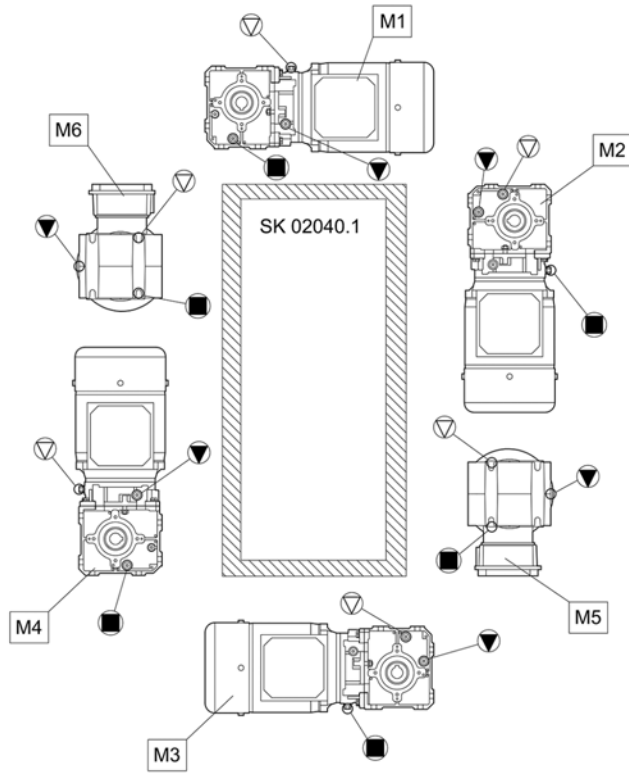












7.2 Smøremidler





Gear er med undtagelse af typerne SK 11382.1, SK 12382 og SK 9096.1 driftsklar til den krævede indbygningsposition med påfyldt smøremiddel ved levering. Denne første påfyldning i henhold til angivelserne (normalversion) i olietabellen.

7.2.1 Lejefedt

Denne tabel indeholder sammenlignelige godkendte typer af rullelejefedt fra forskellige producenter. Inden for en smøremiddeltypen kan producenten udskiftes. Vær i denne forbindelse opmærksom på omgivelsestemperaturens område.

En blanding af forskellige fedtstoffer er ikke tilladt. Ved udskiftning af fedt må forskellige fedttyper af samme smøremiddeltypen kun blandes inden for det pågældende omgivelsestemperaturområde i et forhold på højst 1/20 (5 %).

Rådfør dig med Getriebebau NORD, når du ændrer smøremiddeltypen eller omgivelsestemperaturens område. Ellers kan der ikke gives garanti for gearenes funktionalitet.






Smøreart	Omgivelses-temperatur				
Fedt (mineralolie)	-30-60 °C	Sphereol EPL 2	-	Mobilux EP 2	Gadus S2 V220 2
Fedt (PAO)	-25-80 °C	-	PETAMO GHY 133 N	-	-

Tabel 12: Lejefedt

7.2.2 Gearolier

Denne tabel indeholder sammenlignelige godkendte typer af smøremiddel fra forskellige producenter. Inden for en viskositet og smøremiddeltpe kan olieproducenten udskiftes. Skift først smøremiddeltpe eller viskositet efter samråd med Getriebebau NORD.

En blanding af forskellige olier er ikke tilladt. Ved udskiftning af gearolier kan forskellige olier af en smøremiddeltpe med samme viskositet blandes i et forhold på højst 1/20 (5 %).

Smøreart	Angivelse på typeskilt	DIN (ISO) / omgivelses-temperatur					
Mineralolie	CLP 680	ISO VG 680 0...40 °C	-	-	-	Mobilgear 600 XP 680	Omala S2 GX 680
	CLP 220	ISO VG 220 -10...40 °C	Alpha EP 220 Alpha SP 220	Renolin CLP 220 Renolin CLP 220 VCI	Klüberoil GEM 1-220 N	Mobilgear 600 XP 220	-
	CLP 100	ISO VG 100 -15...25 °C	-	-	Klüberoil GEM 1-100 N	-	-
Syntetisk olie (polyglykol)	CLP PG 680	ISO VG 680 -20...40 °C	-	-	Klübersynth GH 6-680	-	-
	CLP PG 460	ISO VG 460 -25...80 °C	-	-	Klübersynth GH 6-460	-	-
	CLP PG 220	ISO VG 220 -25...80 °C	Optigear Synthetic 1300/220	Renolin PG 220	Klübersynth GH 6-220	-	-
Syntetisk olie (kulbrinter)	CLP HC 680	ISO VG 680 -30...80 °C	-	-	Klübersynth GEM 4-680	Mobil SHC 636	-
	CLP HC 460	ISO VG 460 -30...80 °C	-	-	-	Mobil SHC 634	-
	CLP HC 220	ISO VG 220 -40...80 °C	Alphasyn EP 220	Renolin UNISYSN XT 220 Renolin Unisyn CLP 220 Renolin Unisyn Gear 220 VCI	Klübersynth GEM 4-220 N Klübersynth MEG 4-220	Mobil SHC 630 Mobil SHC Gear 630	Omala S4 GX 220
Biologisk nedbrydeligt fedt	CLP E 680	ISO VG 680 -5...40 °C	-	Plantogear 680 S	-	-	-
	CLP E 220	ISO VG 220 -5...40 °C	-	Plantogear 220 S	-	-	-
Fødevare- egnet olie	CLP PG H1 680	ISO VG 680 -5...40 °C	-	-	Klübersynth UH1 6-680	-	-
	CLP PG H1 220	ISO VG 220 -25...40 °C	-	Cassida Fluid WG 220	Klübersynth UH1 6-220	-	-
	CLP HC H1 220	ISO VG 220 -25...40 °C	-	-	-	Mobil SHC Cibus 220	-
Gear - flydende fedt på basis af mineralolie	GP 00 K-10	-10 ... 60 °C	Spheerol EPL 00	-	-	-	-
	GP 00 K-30	-30 ... 60 °C	Tribol GR 100-00 PD	-	-	-	-

Tabel 13: Gearolier

Den nødvendige mængde smøremiddel og type smøremiddel er angivet på typeskiltet. De nøjagtige værdier varierer afhængig af den nøjagtige transmission og i givet fald af tilvalgene OSG og OT. Hold ved oliepåfyldning øje med oliestandsskruens boring, eller ved tilvalget OT på oliepinde, og brug den som indikator for korrekt oliemængde.

Efter et olieskift og især efter første påfyldning kan olieniveauet ændre sig en smule i de første driftstimer, da oliekanaler og hulrum først fyldes langsomt, når driften er påbegyndt. Efter en kort indkøringsfase anbefaler vi, at olieniveauet kontrolleres igen.

Hvis gearet er udstyret med et oliekontrolglas, anbefaler vi, at oliestanden efter en driftstid på ca. 2 timer korrigeres således, at oliestanden er synlig i olieskueglasset, når det afkølede gear står stille. Først da er det muligt at kontrollere oliestanden med olieskueglasset.

Geartyperne SK 11282, SK 11382, SK 11382.1, SK 12382 og SK 9096.1 leveres som standard uden olie.

7.3 Skruetilspændingsmomenter

Tilspændingsmomenter for skruer [Nm]							
Mål	Bolte og kvalitetsklasser				Blindpropper	Gevindstift på kobling	Skrueforbindelser på afdækningshætter
	8.8	10.9	12.9	V2A-70 V4A-70			
M4	3,2	5	6	2,8	-	-	-
M5	6,4	9	11	5,8	-	2	-
M6	11	16	19	10	-	-	6,4
M8	27	39	46	24	11	10	11
M10	53	78	91	48	11	17	27
M12	92	135	155	83	27	40	53
M16	230	335	390	207	35	-	92
M20	460	660	770	414	-	-	230
M24	790	1150	1300	711	80	-	460
M30	1600	2250	2650	1400	170	-	-
M36	2780	3910	4710	2500	-	-	1600
M42	4470	6290	7540	4025	-	-	-
M48	6140	8640	16610	5525	-	-	-
M56	9840	13850	24130	8860	-	-	-
G½	-	-	-	-	75	-	-
G¾	-	-	-	-	110	-	-
G1	-	-	-	-	190	-	-
G1¼	-	-	-	-	240	-	-
G1½	-	-	-	-	300	-	-

Tabel 14: Skruetilspændingsmomenter

Montering af slangeforskrninger

Smør forskruningsstudsens omløbermøtrik, skæring og gevind med olie. Omløbermøtrikken tilspændes med skruenøglen indtil det punkt, hvor omløbermøtrikken tydeligvis bliver svært at spænde. Spænd forskruningens omløbermøtrik ca. 30° til 60°, men kun maks. 90° mere. I denne forbindelse skal forskruningsstudsens holdes imod med en nøgle. Fjern overskydende olie fra forskruningen.

7.4 Driftsforstyrrelser

BEMÆRK

Gearskader

- Ved alle fejl på gearet skal drevet straks standses.

Fejl	Fejl på gear	
	mulig årsag	Afhjælpning
Usædvanlige mislyde, vibrationer	For lidt olie eller lejeskade eller fortandingsskade	Kontakt NORD-service
Olielækage ved gear eller motor	Pakning defekt	Kontakt NORD-service
Olielækage ved udluftningsventil	Forkert olieniveau	Oliebufferbeholder (option OA) anvendes
	Forkert, snavset olie	Olieskift
	Ugunstige driftsforhold	Kontakt NORD-service
Gear bliver for varmt	Utilstrækkelige monteringsforhold eller gearskade	Kontakt NORD-service
Slag ved aktivering, vibrationer	Motorkobling defekt	Udskift elastomertandkrans
	Gearfastgørelse løsnet	Spænd motorens og gearrets monteringskraver
	Gummielement defekt	Udskift gummelement
Drivaksel roterer ikke, selv om motoren roterer	Brud i gear	Kontakt NORD-service
	Motorkobling defekt	
	Krympeskive glider	

Tablet 15: Oversigt over driftsforstyrrelser

7.5 Lækage og tæthed

Gear er fyldt med olie eller fedt til smøring af de bevægelige dele. Pakninger forhindrer smøremiddellækager. En absolut tæt akseltætningsring er ikke teknisk muligt, da en vis oliefilm, fx på akseltætningsringene, er normal og gavnlig til en langsigtet levetid. I området omkring udluftningen kan der f.eks. vises oliefugtighed pga. funktionsbetinget olietågedannelse. Ved fedt smurte labyrinttætningerne som fx Taconite-tætningssystemer udskilles det brugte fedt pga. konstruktionen fra tætningspalten. Denne tilsyneladende lækage er ingen fejl.

Ifølge testvilkårene i henhold til DIN 3761 skyldes lækage de medie, der skal tættes, som ved test på prøvestanden i en defineret testperiode går ud over den funktionsrelaterede fugt ved tætningskanten og fører til dryp af det medie, der skal tættes. Den derpå opsamlede, målte mængde kaldes lækage.

Lækagedefinition i overensstemmelse med DIN 3761 og dens relevante brug					
Begreb	Forklaring	Sted for lækagen			
		Akseltætning	I IEC-adapter	Samlingsflader	Udluftning
tæt	ingen synlig fugt	Der er ikke tale om en fejl.			
fugtig	fugtplet begrænset (lille område)	Der er ikke tale om en fejl.			
våd	fugtplet større end komponenten	Der er ikke tale om en fejl.		Kontroller, om reparation påkrævet.	Der er ikke tale om en fejl.
mulig lækage	synlig vandstrøm, dryppende	Reparation anbefales.			
Midlertidig lækage	kortvarig fejl i tætningsystemet eller olielækage pga. transport*)	Der er ikke tale om en fejl.		Kontroller, om reparation påkrævet.	Der er ikke tale om en fejl.
tilsyneladende lækage	tilsyneladende lækage, fx pga. snav, tætningsystemer, der kan smøres igen	Der er ikke tale om en fejl.			

Tabel 16: Lækagedefinitioner iht. DIN 3761

*) Hittidige erfaringer har vist, at fugtige eller våde akseltætningsringe kort efter idriftsættelse løser sig selv. Derfor anbefales det ikke at udskifte dem på dette tidspunkt. Årsager for midlertidig fugt kan f.eks. være små partikler under tætningslæben.

7.6 Reparationsanvisninger

Ved spørgsmål til vores tekniske og mekaniske service skal du have oplysningerne om den nøjagtige geartype og evt. ordrenumret ved hånden. Disse oplysninger findes på typeskiltet.

7.6.1 Reparation

I tilfælde af reparation skal du fjerne alle uoriginale dele fra gearret eller gearmotoren. Vi kan ikke holdes ansvarligt for eventuelle monteringsdele, såsom impulsgevære eller eksterne ventilatorer.

Send enheden til følgende adresse:

Getriebebau NORD GmbH & Co. KG
Serviceabteilung
Getriebebau-Nord-Straße 1
D-22941 Bargteheide

Information

Oplys om muligt årsagen for indsendelsen af komponenten/apparatet. Angiv en kontaktperson til forespørgsler.

Dette er vigtigt for at reparationstiden kan blive så kort som muligt.

7.6.2 Internetoplysninger

Derudover finder du på vores webside manualerne i de sprog, der er til rådighed: www.nord.com

7.7 Garanti

Getriebebau NORD GmbH & Co. KG overtager intet ansvar for person-, materiel- og ejendomsskader, der er opstået som følge af manglende overholdelse af driftsvejledningen, betjeningsfejl eller forkert brug. Generelle sliddele som f. eks. akseltætningsringe er ikke omfattet af garantien.

7.8 Forkortelser

2D	Gear med støveksplønsbeskyttelse, zone 21	F_R	Radial, tværgående kraft
2G	Gear med gaseksplønsbeskyttelse, zone 1	F_A	Aksialkraft
3D	Gear med støveksplønsbeskyttelse, zone 22	H1	Smøremiddel til fødevarerindustrien
ATEX	Atmosfæriske eksplosive objekter	IE1	Motorer med standard virkningsgrad
B5	Flangemontering med gennemgangshuller	IE2	Motorer med forhøjet virkningsgrad
B14	Flangemontering med gevindhuller	IEC	International Electrotechnical Commission
CLP	Mineralolie	NEMA	National Electrical Manufacturers Association
CLP HC	Syntetisk polyalfaolefinolie	IP55	International Protection
CLP PG	Syntetisk polyglykololie	ISO	International standardiseringsorganisation
cSt	Centistokes	pH	pH-værdi
CW	Clockwise, drejeretning med uret	PSU	Personligt sikkerhedsudstyr
CCW	CounterClockwise, drejeretning mod uret	RL	Retningslinje
°dH	Vandets hårdhed i tyske hårdhedsgrader 1°dH = 0,1783 mmol/l	UKCA	UK Conformity Assessed (konformitetsmærkning af produkter til Storbritannien)
DIN	Tysk institut for standardisering	VCI	Volatile Corrosion Inhibitor
E	Esterolie	VG	Viskositetsgruppe
EC	European Community	WN	Dokument fra Getriebebau NORD
DK	Europæisk standard		

Indeks

A	
Adresse.....	77
Afdækningshætter	31
Aftræksværktøj	22
Akseltætning.....	52
B	
bestemmelsesmæssig brug.....	11
Bortskaffelse af materialer	54
E	
Eftersmøring	50
Eftersmøring af leje	53
elektrisk tilslutning	40
Elektromotor	40
F	
Fedtsmøringsbeholder.....	42
Fejl.....	75
G	
Geartyper.....	14
GRIPMAXX™	29
H	
Hovedeftersyn	53
Hulaksel med GRIPMAXX™ (option M).....	29
I	
Indkøringstid	45
Installation.....	19
Internet.....	77
K	
Køleanlæg	37
Køleslange.....	44
Kontrol af olieniveauet.....	48
Kontroller slangen.....	49
Krafttilførsel	22
Krympeskive	27, 29
L	
Lækage.....	76
Langtidslagring.....	18
Lejefedt	71
M	
Mislyde	48
Montage	19
Motor	40
N	
Normmotor	34
nsd tupH.....	19
O	
Oliemængder	71
Olieniveau	41
Olieskift	51
Option H66.....	24
Option M	29
Optioner	14
Overfladebehandling	
nsd tupH	19
P	
Påsætningsgear	24
Perma fedtsmøringsbeholder	50
R	
Reparation	77
S	
Service	77
Serviceintervaller	47
Sikkerhedsanvisninger.....	11
Slangeforskruning	74
Smøremidler	71
T	
Tilspændingsmomenter	74
Transport.....	12, 17
Typeskilt.....	16
U	
Udluftning.....	41



Udluftningsventil	51	Smøremiddelsystemet.....	50
V		Udluftningsventil	51
Vedligeholdelse	77	Utætheder,	48
Vedligeholdelsesarbejde		Visuel kontrol	48
Akseltætning	52	Vedligeholdelsesintervaller	47
Eftersmøring af VL2, VL3, W og AI/AN.....	50	Ventilation aktiveres.....	41
Kontrol af mislyde	48	Visuel kontrol	48
Kontrol af olieniveauet	48	Visuel kontrol slange.....	49
olieskift	51		

Headquarters
Getriebebau NORD GmbH & Co. KG
Getriebebau-Nord-Str. 1
22941 Bargteheide, Deutschland
T: +49 45 32 / 289 0
F: +49 45 32 / 289 22 53
info@nord.com