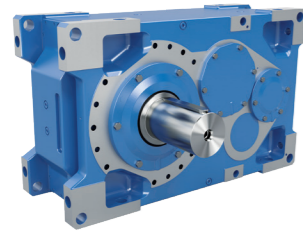
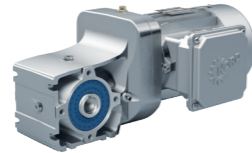


**Antriebslösungen für  
die Kranindustrie**  
Industriegetriebe, Stirn- und Kegelstirnradgetriebe

**NORD<sup>®</sup>**  
**DRIVESYSTEMS**  
Our Solution. Your Success.



Industriegetriebe



Getriebemotoren



Frequenzumrichter und Motorstarter



- ▶ Stammhaus und Technologiezentrum in Bargteheide bei Hamburg.
- ▶ Innovative Antriebslösungen für mehr als 100 Industriezweige.
- ▶ 7 technologisch führende Fertigungsstandorte produzieren Getriebe, Motoren und Antriebselektronik für komplette Antriebssysteme aus einer Hand.
- ▶ NORD hat 48 eigene Tochtergesellschaften in 36 Ländern und weitere Vertriebspartner in mehr als 50 Ländern. Diese bieten Vor-Ort-Bevorratung, Montagezentren, technische Unterstützung und Kundendienst.
- ▶ Mit mehr als 4.800 Mitarbeitenden weltweit schaffen wir kundenspezifische Lösungen.



Hauptsitz in Bargteheide

Motorenfertigung

Produktion und Montage

Motormontage

Getriebefertigung

Umrichterfertigung



Damit Krane Lasten aufnehmen und sanft und präzise absetzen können, bedarf es spezieller Antriebe mit integrierten Bremsen und einer Frequenzumrichtertechnik für Sanftanläufe und generatorisches Bremsen über definierte, einstellbare Rampen. Ein gleichmäßiger Bewegungsablauf mit hoher Positioniergenauigkeit ist unerlässlich und wird oft für die gleichzeitige Bewegung von Kran und Katze sowie für die Steuerung und den Synchronlauf von Fahrtrieben benötigt.

**Effizient** – Antriebslösungen von NORD sind umweltfreundlich ausgerichtet und tragen dazu bei, den CO<sub>2</sub>-Ausstoß zu minimieren.

- ▶ NORD-Motoren mit geringer Massenträgheit sind für den Umrichterbetrieb konzipiert und erfüllen die neuesten internationalen Energieanforderungen
- ▶ Frequenzumrichter sorgen für effizienten Betrieb, verbesserte Prozesssteuerung und optimierte Motorleistung
- ▶ Service- und wartungsfreundliche NORD-Antriebe verringern Stillstandszeiten und tragen somit zu einer höheren Effizienz und Verfügbarkeit der Gesamtanlage bei

**Zuverlässig** – Ausfälle gilt es an Krananlagen dringend zu vermeiden. Zuverlässigkeit steht deshalb im Mittelpunkt der Entwicklung unserer Antriebslösungen. Alle Bestandteile unserer Systeme sind genau aufeinander abgestimmt und gewährleisten einen reibungslosen Betrieb.

- ▶ BLOCK Getriebe bieten präzise Positionierung von Lagern und Wellen
- ▶ Zum Einsatz kommen hochpräzise gefertigte Zahnräder mit minimalem Verschleiß
- ▶ Außergewöhnlich robuste und geräuscharme Getriebe mit besonders langer Lebensdauer
- ▶ FUs schützen das Antriebssystem elektronisch und sind in der Lage, die Betriebsdaten zu visualisieren

**Erprobt und bewährt** – NORD-Speziallösungen für Krananlagen haben sich weltweit bewährt.

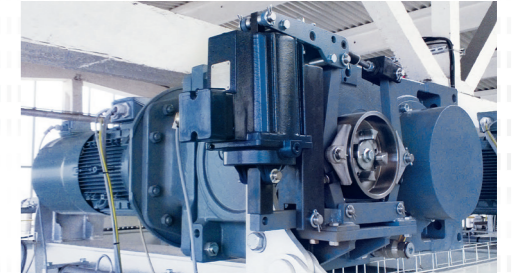
Gründe dafür sind unter anderem:

- ▶ Die Getriebe halten den unterschiedlichsten Umgebungsbedingungen stand. Sie funktionieren sowohl in staubigen Umgebungen als auch in solchen mit hoher Luftfeuchtigkeit, Hitze und extremen Temperaturunterschieden
- ▶ Wir liefern unseren Kunden individuell auf ihren Bedürfnisse abgestimmte Lösungen, sodass die Funktionalität in allen Situationen gewährleistet ist



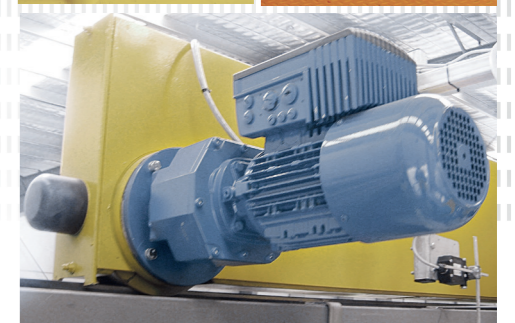
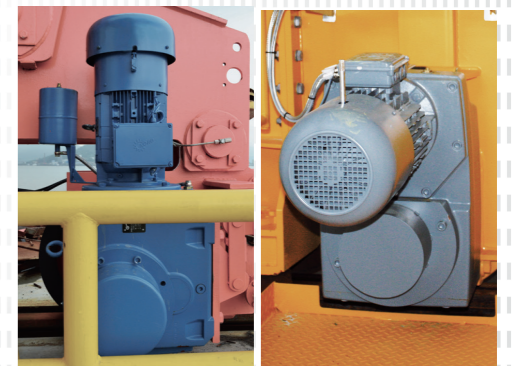
## Hubwerksantriebe

- ▶ Industriegetriebe für Schwerlasthebwerke
- ▶ Reihen MAXXDRIVE® XD und MAXXDRIVE® XC mit Abtriebsdrehmomenten von bis zu 282.000 Nm / 2.500.000 lb-in
- ▶ Gehäuse mit vergrößertem Achsabstand und in kompakter Bauform erhältlich – entsprechend Ihren Anforderungen
- ▶ Breite Palette an Optionen einschließlich An- und Abtriebskupplungen, NEMA-/IEC-Motoradapter und Thruster-Bremsen (mit Konsole)
- ▶ Modulares und flexibles Design zur optimalen Anpassung an Ihre Hebewerkkonfiguration
- ▶ Verschiedene Voll- und Hohlwellenausführungen mit unterschiedlichen Wellenkonfigurationen verfügbar
- ▶ Für kleinere Hebewerke bietet das umfassende Getriebemotorenportfolio von NORD das perfekte Produkt für alle Bedürfnisse:
  - ▶ Flachgetriebe
  - ▶ Kegelradgetriebe
  - ▶ Stirnradgetriebe

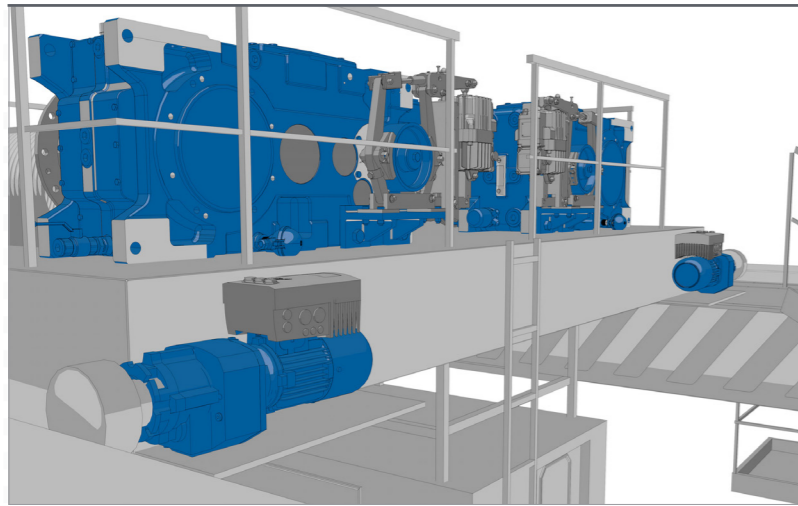


## Kranfahrantriebe (Kranfahren & Katzfahren)

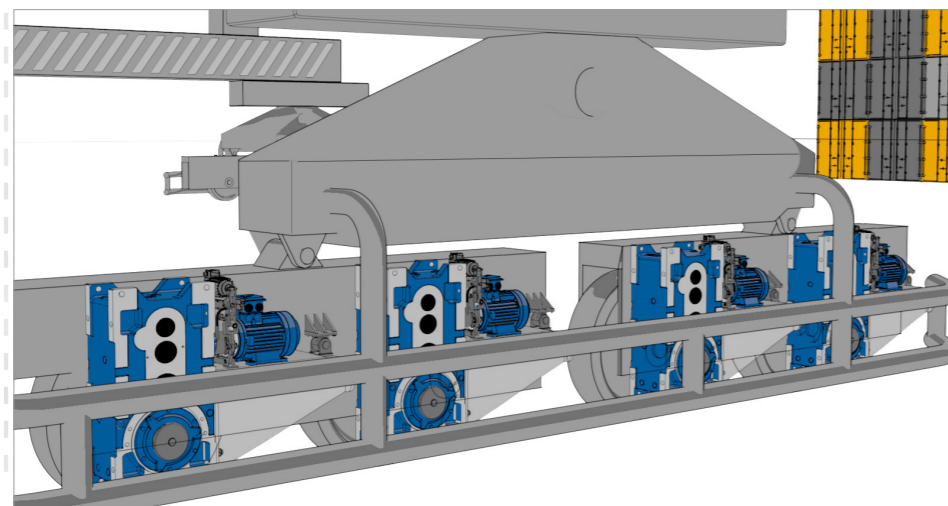
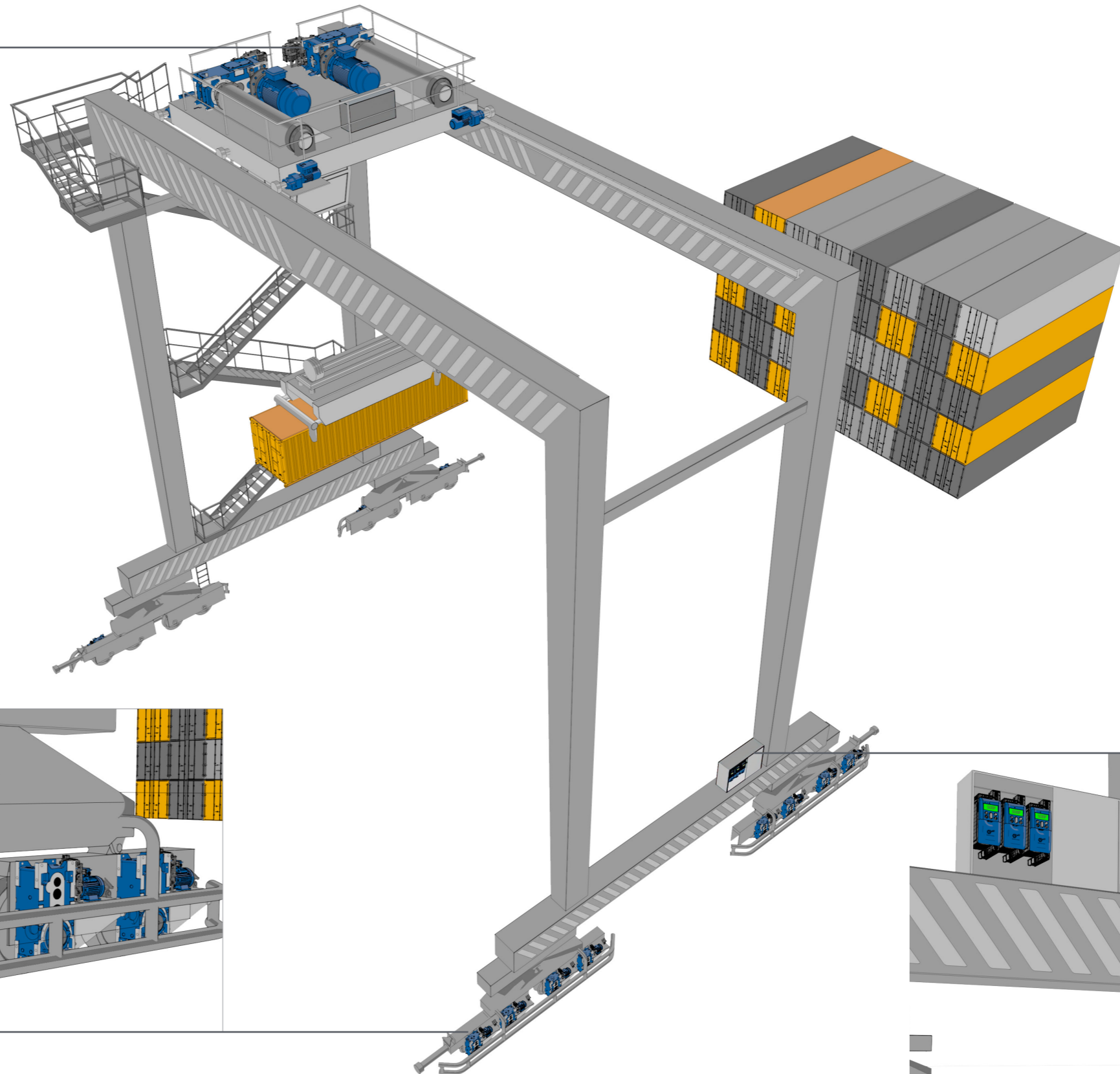
- ▶ Reihen MAXXDRIVE® XJ und MAXXDRIVE® XC mit Abtriebsmomenten von bis zu 282.000 NM / 2.500.000 lb-in
- ▶ Zuverlässiges, wartungsfreundliches Blockgehäuse
- ▶ Premium Efficiency-Motoren nach internationalen Normen/Standards
- ▶ Motoroptionen
  - ▶ Drehgeber
  - ▶ Fremdbelüftung (IC416)
  - ▶ Bremse
- ▶ Lack- und Dichtsysteme für rauhe Umweltbedingungen
- ▶ Frequenzumrichter für den Schaltschrankbau und die dezentrale Motorintegration
  - ▶ Präzise Vektorregelung mit hoher Überlastfähigkeit
  - ▶ Closed-loop-Performance und Master-Follower-Gleichlauf
  - ▶ S-Rampenbeschleunigung und -verzögerung für reibungslose Bewegungsabläufe
- ▶ Auch hier bietet Ihnen NORD zusätzlich eine Vielzahl an unterschiedlichsten Getriebemotoren für kompaktere Montage- und geringere Drehmomentanforderungen an



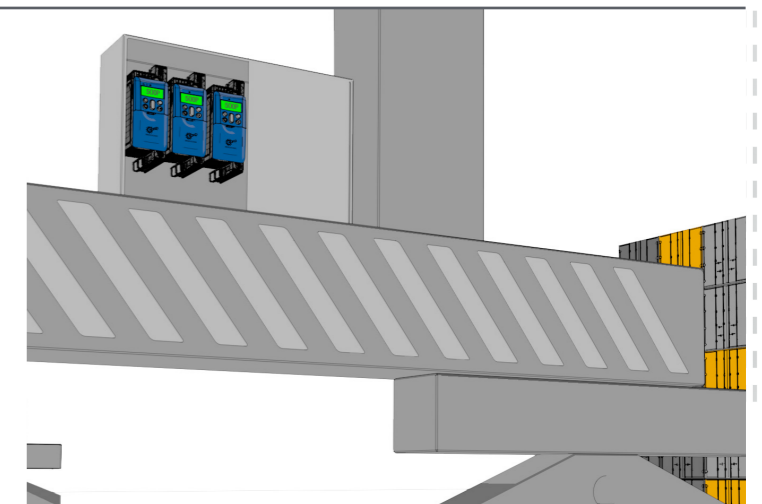
# Antriebslösungen für die Kranindustrie



Hubwerksantriebe und Katzfahrertriebe



Kranfahrantriebe



Dezentraler Schaltschrank mit NORDAC PRO 500P

# Antriebslösungen für die Kranindustrie

Die neuen Baureihen MAXXDRIVE® XD & MAXXDRIVE® XJ runden die bewährte NORD-Produktpalette der MAXXDRIVE® Industriegetriebe speziell für Hebewerksanwendungen ab.

## Optionen

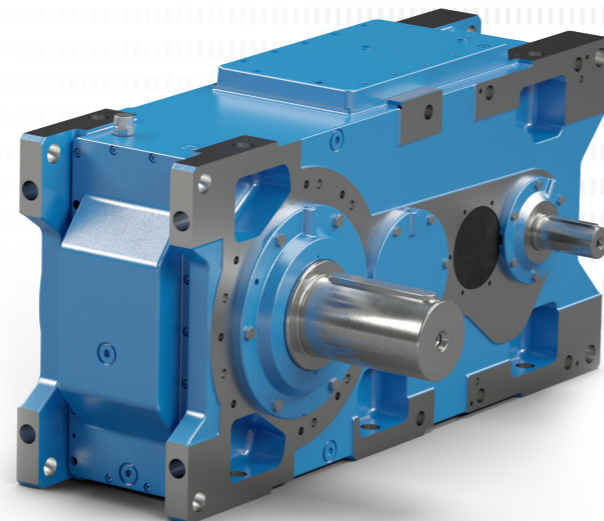
- ▶ Fuß- und Wellenmontage (mit Drehmomentstütze) möglich
- ▶ Antriebswelle: Antriebsvollwelle mit Passfedernut (einfache oder doppelte Verlängerung)
- ▶ NEMA-/IEC-Motoradapter und elastische Antriebskupplungen verfügbar
- ▶ Thruster-Bremsen (mit Bremskonsole) und Antriebsflansch für flanschmontierte Bremsen verfügbar
- ▶ Abtriebswellen: Vollwelle mit Passfedernut(en), doppelte Vollwelle mit Passfedernut(en), Vollwelle mit Vielkeilverzahnung nach DIN5480, Passfeder-Hohlwelle mit Vielkeilverzahnung nach DIN5480, Hohlwelle mit Schrumpfscheibe
- ▶ Abtriebskupplung optional verfügbar: z. B. Fasstyp (zur direkten Verbindung mit der Seiltrommel)
- ▶ Gusseisengehäuse optional verfügbar
- ▶ Zusätzliche Optionen aus unserem standardisierten modularen Baukastensystem: Ölheizung, PT100, Taconite-Dichtungen, Überwachungsgeräte und -sensoren und Vieles mehr

## Konstruktionsmerkmale

- ▶ Starres einteiliges Blockgehäuse (GJL)
- ▶ Inspektionsdeckel auf der Oberseite des Getriebes (MAXXDRIVE® XD)
- ▶ FEA-optimierte Gehäuse für überhängende Lasten (insbesondere abwärts gerichtete Kräfte)
- ▶ Berechnung & Ausführung aller Komponenten gemäß den aktuellen internationalen Normen/Standards
- ▶ Stabile Nenndrehmomente im gesamten Übersetzungsbereich

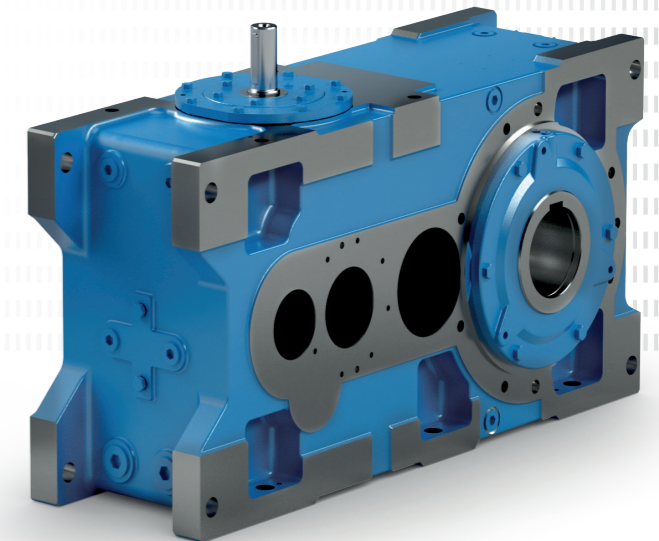
## MAXXDRIVE® XD

Getriebe	$i_{nom}$	$M_{2,max.}$ [Nm]	$M_{2,max.}$ [lb-in]
SK 2221 / SK 2321 / SK 2421	5,6 - 355	6.800	60.200
SK 5321 / SK 5421	28,0 - 355	15.000	132.800
SK 6321 / SK 6421	31,5 - 400	20.000	177.100
SK 7321 / SK 7421	28,0 - 355	25.000	221.300
SK 8321 / SK 8421	31,5 - 400	30.000	265.600
SK 9321 / SK 9421	28,0 - 355	43.000	380.600
SK 10321 / SK 10421	31,5 - 400	50.000	442.600
SK 11321 / SK 11421	22,4 - 355	76.900	680.600
SK 12321 / SK 12421	22,4 - 355	112.800	998.400
SK 15321 / SK 15421	22,4 - 355	282.000	2.496.000



## MAXXDRIVE® XJ

Getriebe	$i_{nom}$	$M_{2,max.}$ [Nm]	$M_{2,max.}$ [lb-in]
SK 5418	18 - 100	15.000	132.800
SK 6418	20 - 112	20.000	177.100
SK 7418	18 - 100	26.500	234.600
SK 8418	20 - 112	31.490	278.700
SK 9418	18 - 100	42.990	380.500
SK 10418	20 - 112	52.300	462.900
SK 11418	12,5 - 71	75.000	663.800
SK 12418	12,5 - 71	107.000	947.000
SK 15418	12,5 - 71	220.000	1.947.100



## Antriebslösungen für:

- ▶ Brückenkrane
- ▶ Konsolkrane
- ▶ Portalkrane
- ▶ Laufkrane
- ▶ Baukrane
- ▶ Auslegerkrane
- ▶ Schwimmkrane
- ▶ Containerkrane
- ▶ Hafenkrane
- ▶ Viele weitere Krane

## NORD DRIVESYSTEMS bietet:

- ▶ Starkes Anwendungswissen und technische Unterstützung
- ▶ Komplettantriebslösungen aus einer Hand
- ▶ Starke weltweite Präsenz und Serviceleistungen
- ▶ Tausende von installierten Antrieben in der Kranindustrie
- ▶ Breites Produktspektrum mit hohen Qualitätsstandards
- ▶ Hohe Zuverlässigkeit, Wirtschaftlichkeit und Lebensdauer
- ▶ Anerkannte Produktionsqualität im Einklang mit internationalen Normen

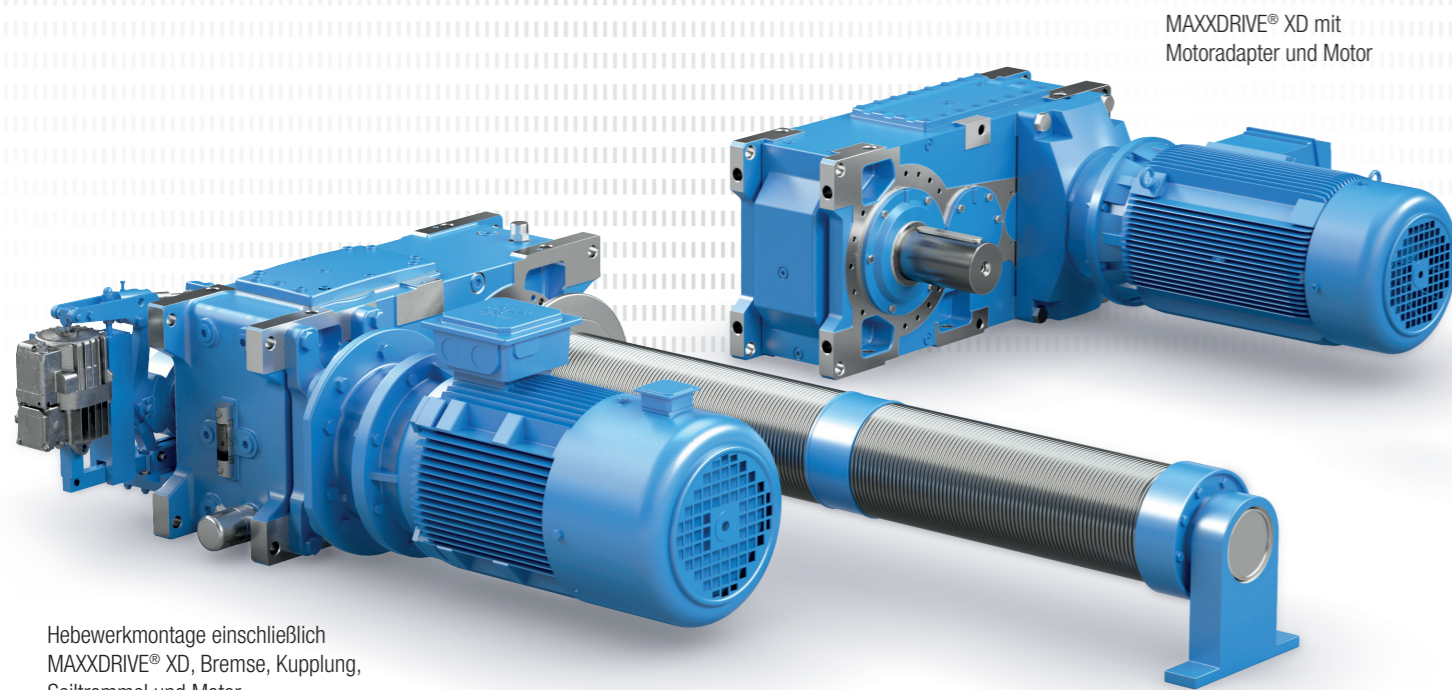
## MAXXDRIVE® XD

- ▶ Achsabstand im Vergleich zu unserer kompakten Baureihe MAXXDRIVE® XC um +35 % erhöht (durchschnittlich)
  - ▶ Maximaler Platz für die U-förmige Anordnung von Motor und Seiltrommel auf der gleichen Getriebeseite
- ▶ Überdimensionierte Getriebe aufgrund geometrischer Einschränkungen gehören der Vergangenheit an:
  - ▶ Die neue Baureihe MAXXDRIVE® XD ermöglicht eine Reduzierung des Antriebsgewichts um bis zu 60 %
- ▶ Präzise Antriebsabmessungen sind Voraussetzung für eine kostenoptimierte Kranauslegung:
  - ▶ Reduzierung bewegter Massen (niedrigerer Energieverbrauch)
  - ▶ Materialeinsparungen bei der Stahlkonstruktion der Hubkatze
- ▶ Auswahl nach FEM/DIN EN 13001
- ▶ Identische Gehäuseabmessungen und Achsabstand für 3- und 4-stufige Reduzierung
  - ▶ Standardisierung und Variantenreduzierung der Hebewerksausführung
- ▶ Auf die Bedürfnisse des Kunden zugeschnittene Antriebslösungen mit kurzen Lieferzeiten
- ▶ Lange Lebensdauer, wartungsarm
- ▶ NORD kann alle Antriebe – z.B. Hubwerksantriebe – aus einer Hand liefern

### Auf Vielseitigkeit ausgelegt

MAXXDRIVE® XD-Industriegetriebe lassen sich für eine Vielzahl von Anwendungen in der Schwerindustrie einsetzen, u. a.:

- ▶ Hubwerksantriebe
- ▶ Kranauslegerantriebe
- ▶ Kranschwenkantriebe



MAXXDRIVE® XD mit Motoradapter und Motor

Hebewerkmontage einschließlich MAXXDRIVE® XD, Bremse, Kupplung, Seiltrommel und Motor

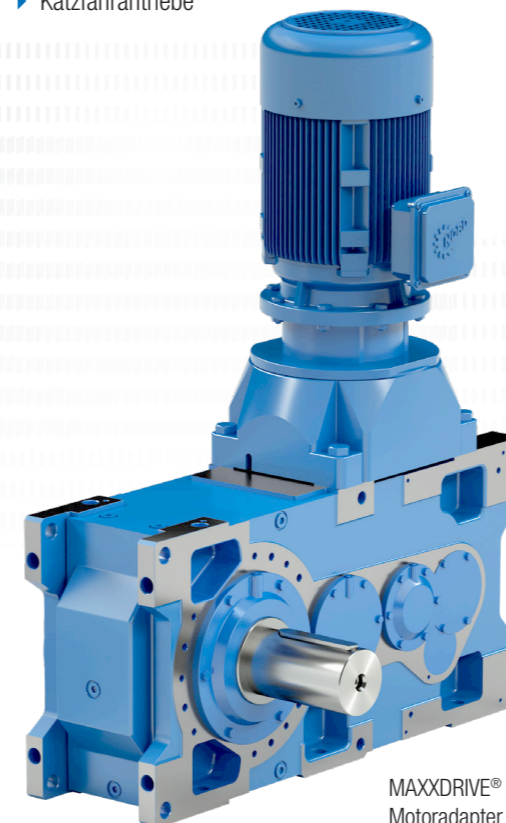
## MAXXDRIVE® XJ

- ▶ Spezielle und platzsparende „J-Anordnung“ für Fahrtriebe jeglicher Art bei gleichzeitig großem Achsabstand
- ▶ Geeignet für alle Antriebsanordnungen mit schmalen Einbauraum durch umliegende Peripherie
- ▶ Auf die Bedürfnisse des Kunden zugeschnittene Antriebslösungen mit kurzen Lieferzeiten
- ▶ Lange Lebensdauer, wartungsarm
- ▶ NORD kann alle Antriebe – z.B. Fahrtriebe – aus einer Hand liefern

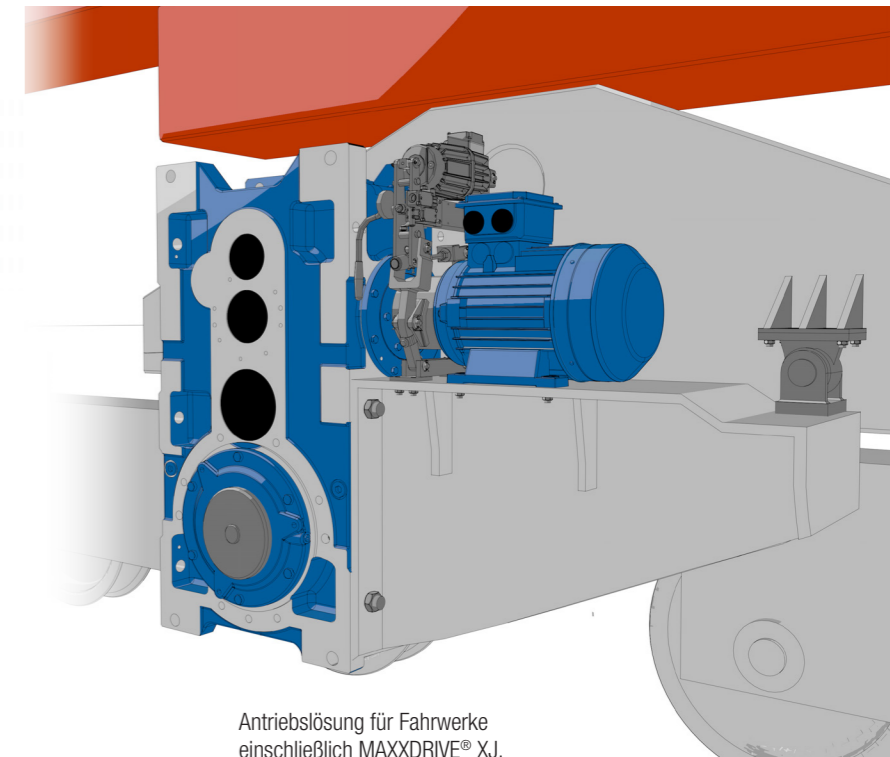
### Auf Vielseitigkeit ausgelegt

Auch MAXXDRIVE® XJ-Industriegetriebe lassen sich für eine Vielzahl von Anwendungen in der Schwerindustrie einsetzen, u. a.:

- ▶ Fahrtriebe
- ▶ Katzfahrtriebe



MAXXDRIVE® XJ mit Motoradapter und Motor



Antriebslösung für Fahrwerke einschließlich MAXXDRIVE® XJ, Bremse, Kupplung und Motor

## Optionen

Antriebsausführung		XD	XJ
W	Antriebsvollwelle	●	●
W2	zusätzliche Antriebswelle	●	●
W3	zusätzliche Antriebswelle	–	●
W4	zusätzliche Antriebswelle	–	–
IEC	IEC Motoradapter	●	●
NEMA	NEMA Motoradapter	●	●
WG	Vorgetriebe	●	auf Anfrage
MT	Motorstuhl	●	●
MC	Motorkonsole	auf Anfrage	●

### Abtriebswelle

V	Vollwelle mit Passfeder	●	●
EV	Vollwelle mit Vielkeil DIN5480	auf Anfrage	
VB	Vollwelle mit zwei Passfedern	●	●
L	Beidseitige Vollwelle mit Passfeder	●	●
A	Hohlwelle mit Passfeder	●	●
AS	Hohlwelle mit Schrumpfscheibe	●	●
AM	Hohlwelle mit GRIPMAXX™	○	○
EA	Hohlwelle mit Vielkeil DIN5480	●	●
B	Befestigungselement	●	●
H	Haube	●	●
H66	Haube IP66	auf Anfrage	

### Schmierung & thermische Optionen

OT	Öltank	●	●
SOT	SAFOMI Adapter	○	○
LC	Druckumlaufschmierung (Lager)	auf Anfrage	
LCX	Druckumlaufschmierung (Lager und Verzahnung)	auf Anfrage	
OSG	Ölschauglas	●	●
OST	Ölstandsanzeiger	●	●
PS	Ölpeilstab	●	●
MG	Magnetische Ablassschraube	●	●
BV	Ablasshahn	●	●

Schmierung & thermische Optionen		XD	XJ
FAN	Lüfter	●	○
FAN2	Zwei Lüfter	auf Anfrage	–
EFAN	Elektrischer Lüfter	auf Anfrage	
CS1	Externer Öl-Wasser Kühler	●	●
CS2	Externer Öl-Luft Kühler	●	●
CC/CC2	Kühlschlange	●	●
OH	Ölheizung	●	●
LTS	Langzeitlagerung	●	●

### Dichtungsoptionen

TAC	Taconite Dichtung	●	●
DRY	TRUE DRYWELL	auf Anfrage	

### Entlüftung

FV	Metallfilter	●	●
EV	Cellulosefilter	●	●
DB	Trockenmittelfilter	●	●
DR	Druckentlüftung /AUTOVENT™	○	○

### Gehäuseausführung

GJS	Sphäroguss	●	●
-----	------------	---	---

### Lagerausführung

VL	Verstärkte Lagerung	○	○
----	---------------------	---	---

### Abtriebsausführung

F	Abtriebsflansch (Gewindebohrung)	●	●
FK	Abtriebsflansch (Durchgangsbohrung)	○	○
VL2/KL2	Vergrößerter Lagerabstand	auf Anfrage	
VL3/KL3	Vergrößerter Lagerabstand mit DRYWELL	auf Anfrage	
VL4/KL4	Vergrößerter Lagerabstand mit TRUE DRYWELL	auf Anfrage	
VL6/KL6	Vergrößerter Lagerabstand mit TRUE DRYWELL	auf Anfrage	
VL5	Axiallagerung	auf Anfrage	

Oberflächenbehandlung		XD	XJ
NSD	Lackierung	●	●

### Weitere Optionen

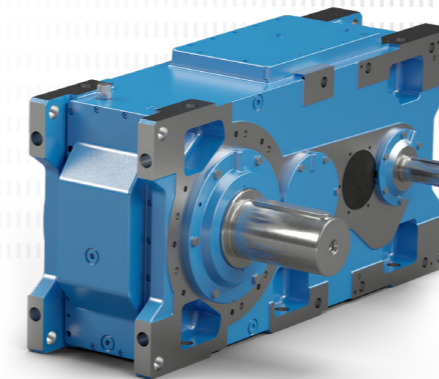
D/ED	Drehmomentenstütze / elastische Drehmomentenstütze	●	●
R	Rücklaufsperre	●	●
WX	Hilfsantrieb	●	●
F1	Antriebsflansch	●	○

● Verfügbar ○ Mit Einschränkungen verfügbar – Nicht verfügbar  
 Weitere Informationen zu den Optionen können Sie dem Katalog G1050 entnehmen.

Überwachung & Wartung		XD	XJ
PT100	PT100	●	●
EP	Endurance Package	auf Anfrage	

### Zusätzliche Komponenten

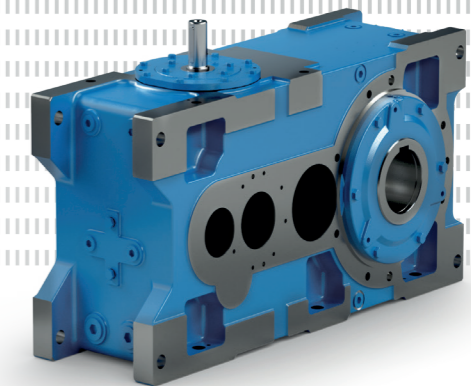
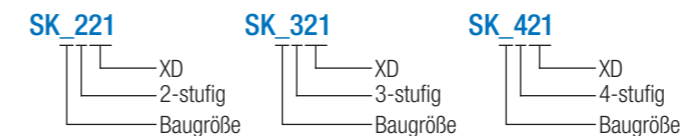
–	Antriebskupplung	●	●
–	Abtriebskupplung	●	●
–	Bremsen	●	●
BC	Bremskonsole	●	auf Anfrage
MS	Motor-Schwinge	–	–
MF	Motor-Fundamentrahmen	auf Anfrage	–



### MAXXDRIVE® XD Stirnradgetriebe

XD = Extended Centre Distance  
(Vergrößerter Achsabstand)

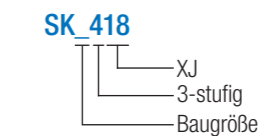
**Baugröße:** 2 / 5 / 6 / 7 / 8 / 9 / 10 / 11 / 12 / 15  
**Drehmoment:** 6,8 - 282 kNm  
**Leistung:** 2,5 - 2.300 kW

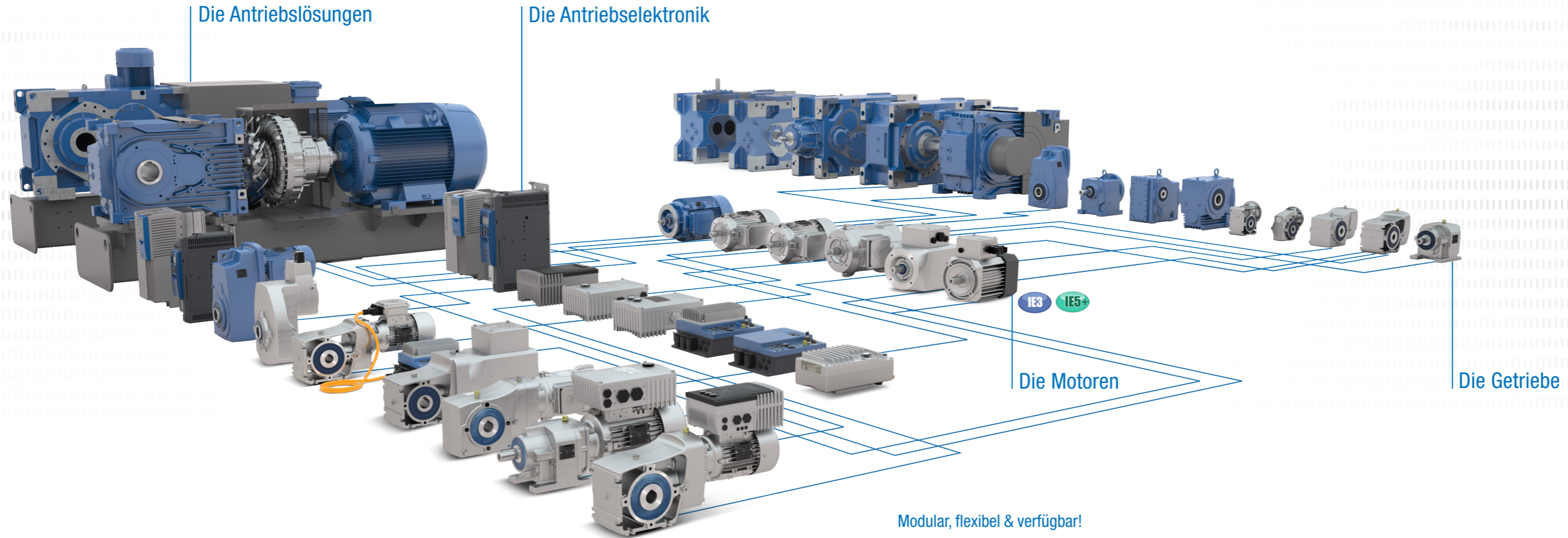


### MAXXDRIVE® XJ Kegelstirnradgetriebe

XJ = Extended J-Mount  
(Erweiterte J-Wellenanordnung)

**Baugröße:** 5 / 6 / 7 / 8 / 9 / 10 / 11 / 12 / 15  
**Drehmoment:** 15 - 220 kNm  
**Leistung:** 5,5 - 1.800 kW





**ATEX**

Unsere Produkte sind in ATEX-zertifizierter Ausführung verfügbar.

### Modular, flexibel & verfügbar!

Aus den drei Komponenten Getriebe, Motor und Antriebselektronik wird mit dem NORD-Produktbaukasten eine optimale und individuelle Antriebslösung. Bei jeder Variante erhalten Sie: höchste Produktqualität, kurze Planungs- und Montagezeiten, hohe Lieferfähigkeit und ein gutes Preis-Leistungs-Verhältnis.



Zuverlässige Getriebe mit einteiligem Blockgehäuse nehmen es mit jeder Last auf.

- ▶ Hohe Leistungsdichte
- ▶ Lange Lebensdauer



Leistungsfähige Motoren bis IE5+ halten Antriebssysteme in allen Betriebssituationen in Bewegung.

- ▶ Im Einklang mit internationalen Normen konstruiert
- ▶ Hohe Überlastfähigkeit
- ▶ Energieeffizient



Intelligente Antriebselektronik bietet genau die Steuerungsmöglichkeiten, die Sie benötigen.

- ▶ Skalierbare Funktionalitäten
- ▶ Vollständige Feldbus-Anschlussmöglichkeiten
- ▶ Weiter Leistungsbereich
- ▶ Kostenlose PLC integriert



Umfangreiche Kommunikationsoptionen ermöglichen den Zugriff auf die Antriebe von jeder Ebene aus, damit sind vielfältige Einstellmöglichkeiten gegeben.

- ▶ Alle gängigen BUS-Systeme
- ▶ Schnelle und einfache Inbetriebnahme mit aufsteckbarer Bedienbox oder mittels der NORDCON-Software
- ▶ Komfortable Handheld-Box für Vor-Ort-Bedienung
- ▶ Optional mit Intralogistik-Optionen



Schalter und Taster sind unmittelbar an den Antrieben angeordnet und erlauben den direkten Start, Stopp sowie Modusänderungen.

- ▶ Netzschalter
- ▶ Wahlschalter Vor-Ort-Steuerung oder Fernsteuerung
- ▶ Schalter Start/Stop und vorwärts / rückwärts
- ▶ Energieeffizient



Alle Schnittstellen sind für eine einfache Handhabung ausgelegt. Die Antriebe können einfach konfiguriert und installiert werden.

- ▶ Einfaches Plug-and-Play mit allen gängigen Steckverbindungen
- ▶ Versorgungskabel und Motorabgang steckbar
- ▶ Steckbare Sensoren und Geber
- ▶ Vorkonfektionierte Kabel
- ▶ Kostenlose PLC integriert



## BLOCK Stirnradgetriebe (Katalog G1000)



- ✓ Fuß- oder Flanschausführung
- ✓ Optimale Abdichtung
- ✓ Lange Lebensdauer, wartungsarm
- ✓ Blockgehäuse

Baugrößen: 11  
 Leistung: 0,12 - 160 kW  
 Drehmoment: 10 - 26.000 Nm  
 Übersetzung: 1,35 - 14.340,31:1

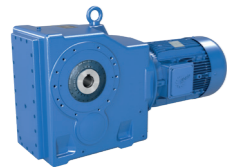
## BLOCK Flachgetriebe (Katalog G1000)



- ✓ Fuß-, Flansch- oder Aufsteckgehäuse
- ✓ Kompaktes Design
- ✓ Hohl- oder Vollwelle
- ✓ Blockgehäuse

Baugrößen: 15  
 Leistung: 0,12 - 200 kW  
 Drehmoment: 110 - 100.000 Nm  
 Übersetzung: 4,03 - 15.685,03:1

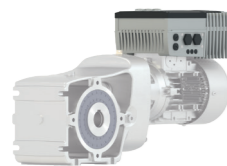
## BLOCK Kegelradgetriebe (Katalog G1000)



- ✓ Fuß-, Flansch- oder Aufsteckgehäuse
- ✓ Blockgehäuse
- ✓ Hohl- oder Vollwelle

Baugrößen: 11  
 Leistung: 0,12 - 200 kW  
 Drehmoment: 180 - 50.000 Nm  
 Übersetzung: 8,04 - 13.432,68:1

## NORDAC FLEX SK 200E Frequenzumrichter (Katalog E3000)



- ✓ Energiesparfunktion
- ✓ Integrierte PLC
- ✓ Integrierte Positioniersteuerung POSICON

Baugrößen: 4  
 Spannung: 1~ 110 - 120 V, 1~ 200 - 240 V, 3~ 200 - 240 V, 3~ 380 - 500 V  
 Leistung: 0,25 - 22 kW

## NORDAC PRO SK 500E Frequenzumrichter (Katalog E3000)



- ✓ Stand-Alone-Betrieb
- ✓ Sensorlose Stromvektorregelung (ISD-Regelung)
- ✓ 4 Parametersätze
- ✓ Integrierte PLC

Baugrößen: 11  
 Spannung: 1~ 110 - 120 V, 1~ 200 - 240 V, 3~ 200 - 240 V, 3~ 380 - 480 V  
 Leistung: 0,25 - 160 kW

## Motoren (Katalog M7000)



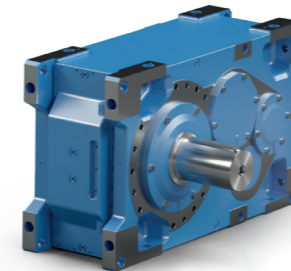
- ✓ IE3-Motoren ab 0,12 kW (Baugröße 63)
- ✓ IE4-Synchron- und Asynchronmotoren



### Internationale Energieeffizienz-Standards

- ▶ EU: IE1 - IE4 gemäß IEC 60034-30
- ▶ US: ee labeling gemäß EISA 2014 (Dept. of Energy)
- ▶ CA: CSA energy verified gemäß EER 2010
- ▶ CN: CEL gemäß GB 18613
- ▶ KR: KEL gemäß REELS 2010
- ▶ BR: Alto Rendimento gemäß Decreto nº 4.508
- ▶ AU: MEPS gemäß AS/NZS 1359.5

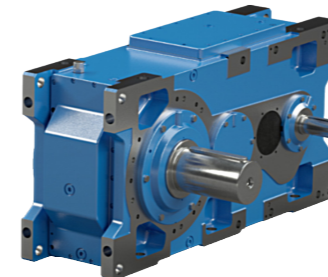
## MAXXDRIVE® XC Industriegetriebe (Katalog G1050)



- ✓ Getriebe achsparallel und rechtwinklig
- ✓ Höchste Achsgenauigkeit
- ✓ Lange Lebensdauer, wartungsarm
- ✓ Blockgehäuse

Baugrößen: 11  
 Leistung: 1,5 - 6.000 kW  
 Drehmoment: 15.000 - 282.000 Nm  
 Übersetzung: 5,54 - 30.000:1

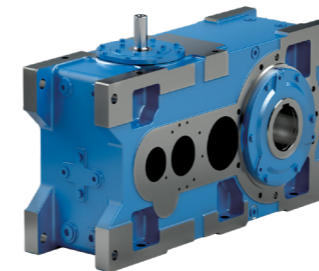
## MAXXDRIVE® XD Stirnradgetriebe (Flyer S1056)



- ✓ 2-, 3- und 4-stufig
- ✓ Gehäuse mit vergrößertem Achsabstand
- ✓ Inspektionsdeckel
- ✓ Ideal geeignet für Hubwerke
- ✓ Gehäuse optimiert für abwärtsgerichtete Radiallasten

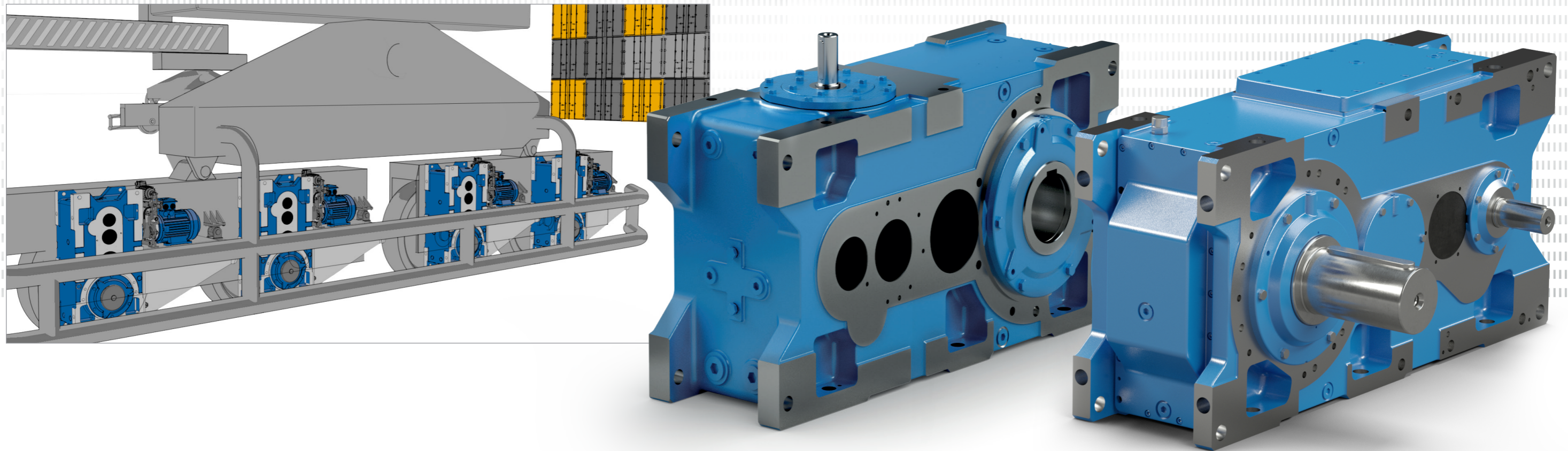
Baugrößen: 10  
 Leistung: 2,5 - 2.300 kW  
 Drehmoment: 6.800 - 282.000 Nm  
 Übersetzung: 5,6 - 355:1

## MAXXDRIVE® XJ Kegelstirnradgetriebe (Flyer S1056)



- ✓ 3-stufig
- ✓ Neue Antriebswellenlage „J-Mount“
- ✓ Horizontale und vertikale Einbaulagen
- ✓ Modular
- ✓ Flexibel

Baugrößen: 9  
 Leistung: 5,5 - 1800 kW  
 Drehmoment: 15.000 - 220.000 Nm  
 Übersetzung: 12,5 - 112:1



## Crane Cargo: NORD Antriebslösungen

Die Lösung für Ihre Krananwendung. Alles aus einer Hand.

- ▶ Passend dimensionierte Antriebssysteme vom Fahr- bis zum Hubwerk
- ▶ Leistungsstarke Getriebe, effiziente Motoren und skalierbare Antriebselektronik
- ▶ Robust, nachhaltig, sicher ausgelegt gemäß weltweiter Industriestandards



**DRIVESYSTEMS**

Our Solution. Your Success.

**DE**

Getriebbau NORD GmbH & Co. KG  
Getriebbau-Nord-Str. 1  
22941 Bargteheide, Deutschland  
T: +49 45 32 / 289 0  
F: +49 45 32 / 289 22 53  
info@nord.com

**AT**

Getriebbau NORD GmbH  
Deggendorfstrasse 8  
4030 Linz, Österreich  
T: +43 732 / 31 89 20  
F: +43 732 / 31 89 20 85  
info.at@nord.com

**CH**

Getriebbau NORD AG  
Bächigenstrasse 18  
9212 Arnegg, Schweiz  
T: +41 71 / 388 99 11  
F: +41 71 / 388 99 15  
switzerland@nord.com