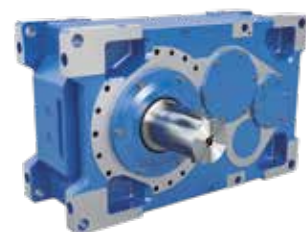


Приводная техника для металлургии

Полная приводная технология из одних рук





Индустриальные редукторы



Мотор-редукторы



Преобразователи частоты и пусковые устройства двигателей

- ▶ Штаб-квартира и технологический центр в г. Баргтехайде под Гамбургом.
- ▶ Инновационная приводная техника для более чем 100 отраслей промышленности.
- ▶ 7 заводов, оснащенных по последнему слову техники, выпускают редукторы, электродвигатели и преобразователи частоты для комплексных приводных систем по принципу "все из одних рук".
- ▶ NORD имеет 48 собственное дочернее предприятие в 36 странах и дальнейшие партнеры по сбыту в более 50 стран. Эти предложения на мест складирование, сборочные центры, технический поддержка и обслуживание клиентов.
- ▶ Более 4.100 специалистов в разных странах находят технические решения с учетом конкретных.



Штаб-квартира в Баргтехеде



Производство редукторов



Инверторное производство



Производство двигателей



Производство и сборка

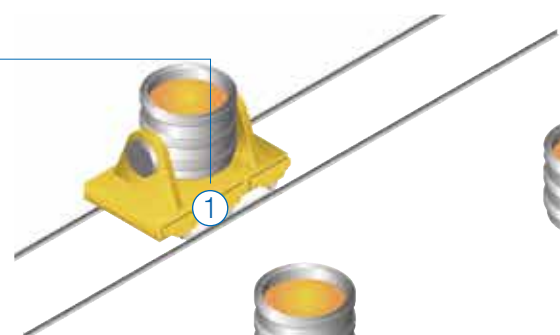


Сборка двигателя



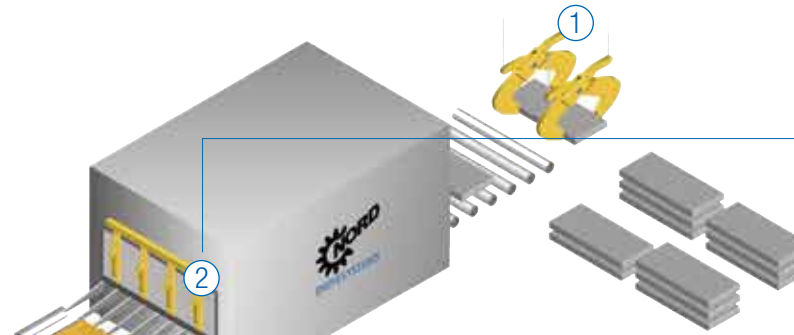
1 Логистическое оборудование

Многочисленные задачи при выполнении логистических операций требуют применения самых разных вариантов мотор-редукторов.



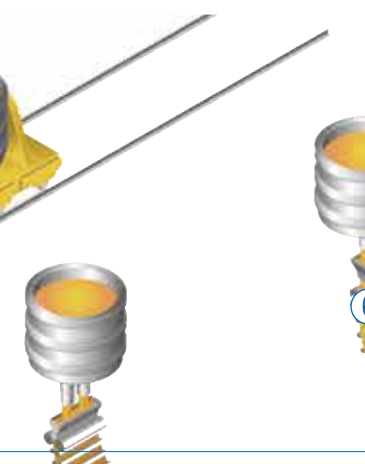
2 Печи

Приводные системы, подходящие для самых разных печей, например, печей предварительного нагрева, печей для термической обработки и печей с шагающим подом.



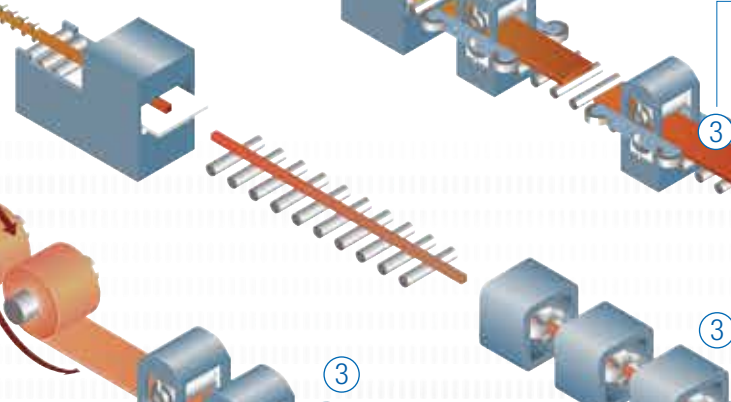
6 Непрерывное литье

Процессы непрерывного литья выполняются при крайне высоких температурах и, как правило, в ограниченном пространстве.



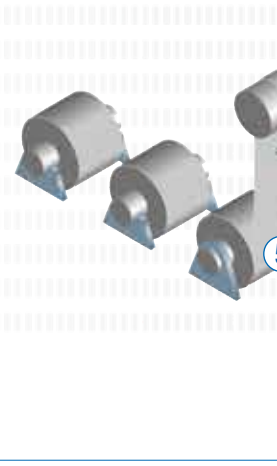
3 Горячая прокатка

Приводы для процессов горячей прокатки должны противостоять экстремальным внешним условиям и эффективно работать в самых нестабильных режимах.



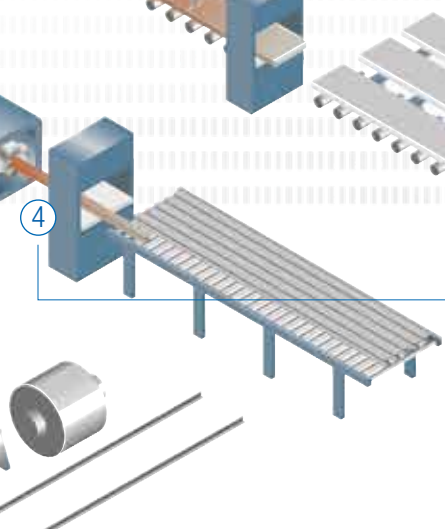
5 Линии обработки

На линиях обработки, например, нанесения покрытия или гальванизации, применяется множество приводных устройств, подвергаемых воздействию агрессивной окружающей среды.



4 Линии обрезки

Обрезных ножниц и ножниц для обрезки кромок, используются, главным образом, комбинации из редукторов с параллельными полыми валами большого диаметра и двигателей без вентиляции.



NORD DRIVESYSTEMS является одним из ведущих мировых поставщиков комплексных высокопрочных и надежных приводных систем из Германии. NORD создает индивидуальные решения для экстремальных условий эксплуатации, с которыми зачастую сталкиваются металлургические предприятия.

Основные сферы применения:

- ▶ Непрерывное литье
- ▶ Печи
- ▶ Горячая прокатка
- ▶ Ускоренное охлаждение проката
- ▶ Погрузка-разгрузка
- ▶ Технологические линии

Приводная техника NORD отличается длительным сроком службы даже в тяжелых условиях эксплуатации. Наши системы обеспечивают полную производительность и надежную работу в любое время, вне зависимости от высоких электрических и механических нагрузок.

- ▶ Коммутационный режим 24/7
- ▶ Высокое ускорение
- ▶ Высокие пиковые нагрузки
- ▶ Реверсивный режим
- ▶ Высокие температуры окружающей среды
- ▶ Высокое давление воды и образование окалины

NORD DRIVESYSTEMS предлагает:

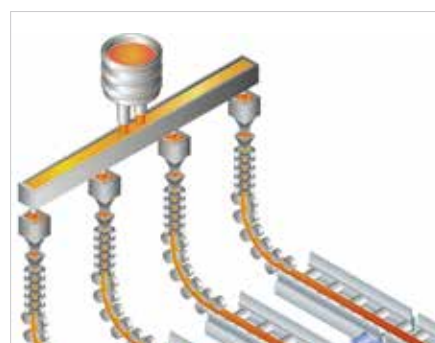
- ▶ Тысячи единиц приводной техники уже используемой в металлургии
- ▶ Знание особенностей отрасли и профессиональная техническая поддержка
- ▶ Комплексная приводная техника по принципу «все из одних рук»
- ▶ Крупная международная сеть торговых и сервисных представителей
- ▶ Широкий ассортимент продукции, соответствующей высоким стандартам качества
- ▶ Превосходная надежность и безотказность
- ▶ Признанное качество продукции в соответствии с международными стандартами: ISO 9001, UL, CSA, ГОСТ-Р, CCC и ATEX



Логистическое оборудование

Многочисленные задачи при выполнении логистических операций требуют применения самых разных вариантов мотор-редукторов – от высокоточных электронно-механических приводных систем до сверхмощных промышленных мотор-редукторов. NORD разрабатывает индивидуальные решения для любых задач внутренней логистики.

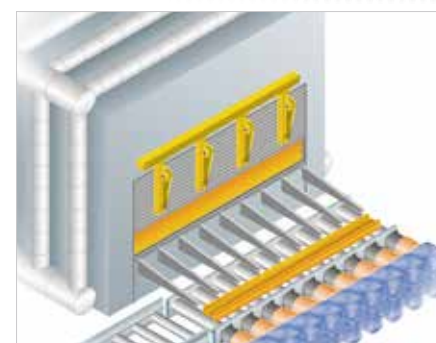
- ▶ Краны
- ▶ Движение литейных тиглей
- ▶ Тележки для смены рулонов
- ▶ Складские системы



Непрерывное литье

Процессы непрерывного литья выполняются при крайне высоких температурах и, как правило, в ограниченном пространстве.

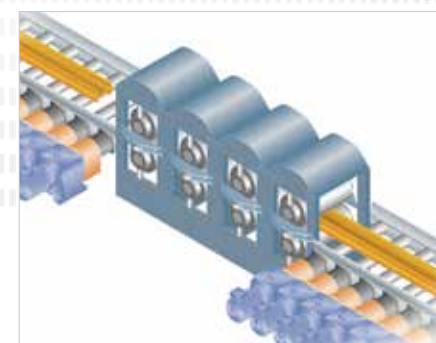
- ▶ Зачастую применяются конические редукторы с перпендикулярным расположением осей
- ▶ Рекомендуемый класс изоляции ISO H
- ▶ Двигатели IC 410 без вентиляции или IC 416 с внешней вентиляцией
- ▶ Высокотемпературные масла и уплотнения из витона



Печи

NORD предлагает приводные системы, подходящие для самых разных печей, например, печей предварительного нагрева, печей для термической обработки и печей с шагающим подом.

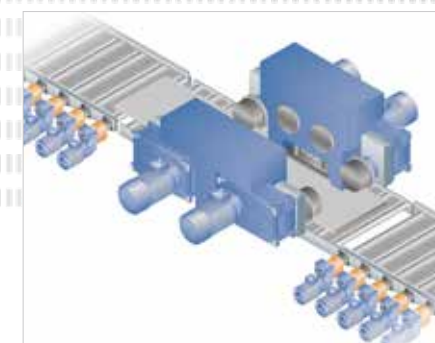
- ▶ Двигатели с радиальными ребрами охлаждения IC 410
- ▶ Изоляция класса ISO H
- ▶ Высокие температуры окружающей среды
- ▶ Валы с индивидуальным управлением
- ▶ Идеальная синхронизация нескольких валов



Горячая прокатка

Приводы для процессов горячей прокатки должны противостоять экстремальным внешним условиям и эффективно работать в самых нестабильных режимах, при больших пиковых нагрузках и высоких температурах.

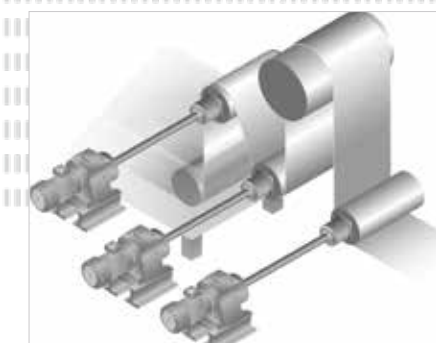
- ▶ Двигатели с ребрами охлаждения IC 410
- ▶ Продолжительные периоды блокировки
- ▶ Изоляция класса ISO H
- ▶ Высокое ускорение
- ▶ Реверсивный режим



Линии обрезки

В составе приводной техники для обрезного оборудования, например, обрезных ножниц и ножниц для обрезки кромок, используются, главным образом, комбинации из редукторов с параллельными полыми валами большого диаметра и двигателей без вентиляции.

- ▶ Максимальная продолжительность циклов
- ▶ Максимальное ускорение
- ▶ Высокие пиковые нагрузки



Линии обработки

На линиях обработки, например, нанесения покрытия или гальванизации, применяется множество приводных устройств, подвергаемых воздействию агрессивной окружающей среды.

- ▶ Приводы с широким диапазоном скоростей
- ▶ Приводы с датчиками и тормозами, рассчитанными на большую нагрузку
- ▶ Специальные покрытия
- ▶ Идеальная синхронизация нескольких валов

Надежная приводная техника довольные заказчики



Мотор-редукторы с параллельными валами для прокатных станов



Прижимные ролики для линий горячей прокатки



Двигатели с коническим редуктором для цепных подающих столов в холодильниках прокатных станов



Логистические решения – хранение и перемещение слябов

NORD DRIVESYSTEMS поставляет на сталелитейные и алюминиевые заводы по всему миру тщательно продуманные, передовые технические решения для любых процессов, отвечающие всем действующим и будущим требованиям.

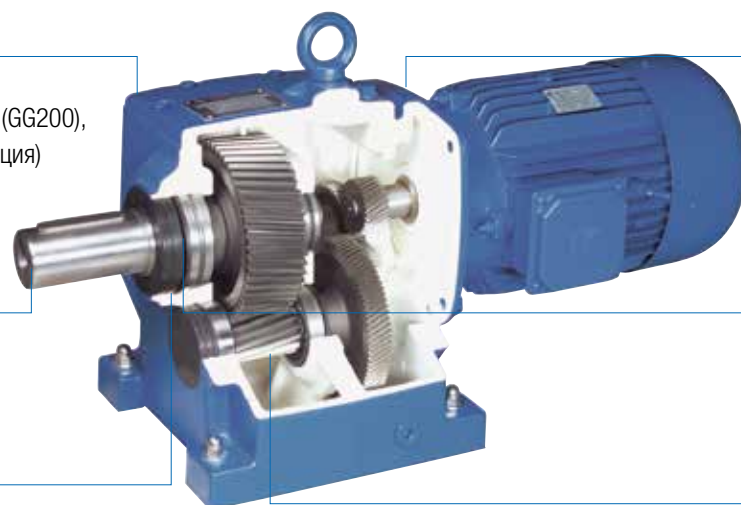
NORD занимает лидирующее положение в отрасли и поставляет многим ведущим производителям металлов свою приводную технику, среди которой:



Мотор-редукторы с параллельными валами для обрезных линий

Корпус

Прочный материал корпуса с вибропоглощением EN-GJL-200 (GG200), или EN-GJS-400-15 (GGG40) (опция)



Поверхности

Специальное лакокрасочное покрытие

Валы

Усиленный материал валов, например, 42CrMo4 (опция)

подшипники и валы

Высокопрочные подшипники и валы

Уплотнения

Варианты уплотнений, например, уплотнительные кольца валов Quadralip из витона, специальные уплотнения лабиринтного типа (опции)

Смазка

Синтетическое масло

Дополнительные опции по запросу

UNICASE Цилиндрические редукторы (каталог G1000)



- ✓ Крепление на лапах или фланцевый монтаж
- ✓ Долгий срок службы, низкая потребность в техобслуживании
- ✓ Эффективные уплотнения
- ✓ Корпус UNICASE

Типоразмеры: 11
 Мощность: 0,12 – 160 кВт
 Крутящий момент: 10 – 26.000 Нм
 Передаточное число: 1,35 – 14.340,31:1

UNICASE Редукторы с параллельными валами (каталог G1000)



- ✓ Крепление на лапах, фланцевый или насадной монтаж
- ✓ Полый или сплошной вал
- ✓ Компактная конструкция
- ✓ Корпус UNICASE

Типоразмеры: 15
 Мощность: 0,12 – 200 кВт
 Крутящий момент: 110 – 100.000 Нм
 Передаточное число: 4,03 – 15.685,03:1

UNICASE Конические редукторы (каталог G1000)



- ✓ Крепление на лапах, фланцевый или насадной монтаж
- ✓ Полый или сплошной вал
- ✓ Корпус UNICASE

Типоразмеры: 11
 Мощность: 0,12 – 200 кВт
 Крутящий момент: 180 – 50.000 Нм
 Передаточное число: 8,04 – 13.432,68:1

MAXXDRIVE® Промышленные редукторы (каталог G1050)



- ✓ Редуктор аксиально-параллельный и прямоугольный
- ✓ Высочайшая точность оси
- ✓ Долгий срок службы, низкая потребность в техобслуживании
- ✓ Корпус UNICASE

Типоразмеры: 11
 Мощность: 1,5 – 6.000 кВт
 Крутящий момент: 15.000 – 282.000 Нм
 Передаточное число: 5,54 – 30.000:1

NORDAC FLEX SK200E Преобразователи частоты (каталог E3000)



- ✓ Функция энергосбережения
- ✓ Встроенный ПЛК
- ✓ Встроенная система позиционирования POSICON

Типоразмеры: 4
 Напряжение: 1~ 110 – 120 В, 1~ 200 – 240 В, 3~ 200 – 240 В, 3~ 380 – 500 В
 Мощность: 0,25 – 22 кВт

NORDAC PRO SK500E Преобразователи частоты (каталог E3000)



- ✓ Независимая работа
- ✓ 4 набора параметров
- ✓ Регулирование вектора тока без использования датчиков (регулировка ISD)
- ✓ Встроенный ПЛК

Типоразмеры: 11
 Напряжение: 1~ 110 – 120 В, 1~ 200 – 240 В, 3~ 200 – 240 В, 3~ 380 – 480 В
 Мощность: 0,25 – 160 кВт

Надежные двигатели без вентиляции (IC 410) для тяжелых эксплуатационных условий



- ✓ Полностью герметичное исполнение (до IP66)
- ✓ Варианты исполнения с продольными или радиальными ребрами охлаждения
- ✓ Амортизирующий литой стальной корпус EN-GJL-200 (GG200)
- ✓ Усиленный подшипниковый щит А из литой стали EN-GJS-400-15 (GGG40)
- ✓ Высокопрочные подшипники и валы
- ✓ Специализированная обмотка
- ✓ Отличная характеристика крутящего момента и высокий пусковой момент
- ✓ Системы изоляции для питания преобразователей
- ✓ Изоляция класса ISO H

Также предлагаются двигатели NORD с вентиляцией (IC 411 или IC 416) и другие опции.

ООО "НОРД Приводы"
ул. Воздухоплавательная, 19
196084 Санкт-Петербург
T: +7 812 / 449 12 68
F: +7 812 / 449 12 69
russia@nord.com