



PL CZ RU

PL1012

SK 0 - SK 330

Katalog części zamiennych - Reduktory STANDARD
Katalog náhradních dílů pro standardní převodovky
Каталог запасных частей - Стандартные редукторы


DRIVESYSTEMS

Spis treści
Přehled obsahu
Содержание

Podstawowe części zamienne Všeobecné náhradní díly Запасные части общего назначения

Reduktory STANDARD / Standardní převodovky / Стандартные редукторы



SK 0 - SK 33	2-stopniowe	
SK 0 - SK 33	2-stupňová	
SK 0 - SK 33	2-ступенчатые	4 - 5
SK 010 - SK 330	3-stopniowe: stopień wejściowy	
SK 010 - SK 330	Skříň nástavby	
SK 010 - SK 330	Дополнительная ступень для стандартного цилиндрического редуктора	6 - 7
SK 0 - SK 330	Adapter W	
SK 0 - SK 330	W adaptér	
SK 0 - SK 330	Адаптер W	8 - 9
SK 0 - SK 330	Adapter W0 / WIV	
SK 0 - SK 330	W0 / WIV adaptér	
SK 0 - SK 330	Адаптер W0 / WIV	10 - 11
SK 0 - SK 330	IEC + NEMA	
SK 0 - SK 330	IEC + NEMA	
SK 0 - SK 330	IEC + NEMA	12 - 13
SK 0 - SK 330	Przekładnia bezstopniowa z centralnym regulatorem	
SK 0 - SK 330	Regulační převodovky s centrálním nastavením	
SK 0 - SK 330	Ременной вариатор	14 - 15

Dane zamówienia / Objednací údaje / Данные для заказа

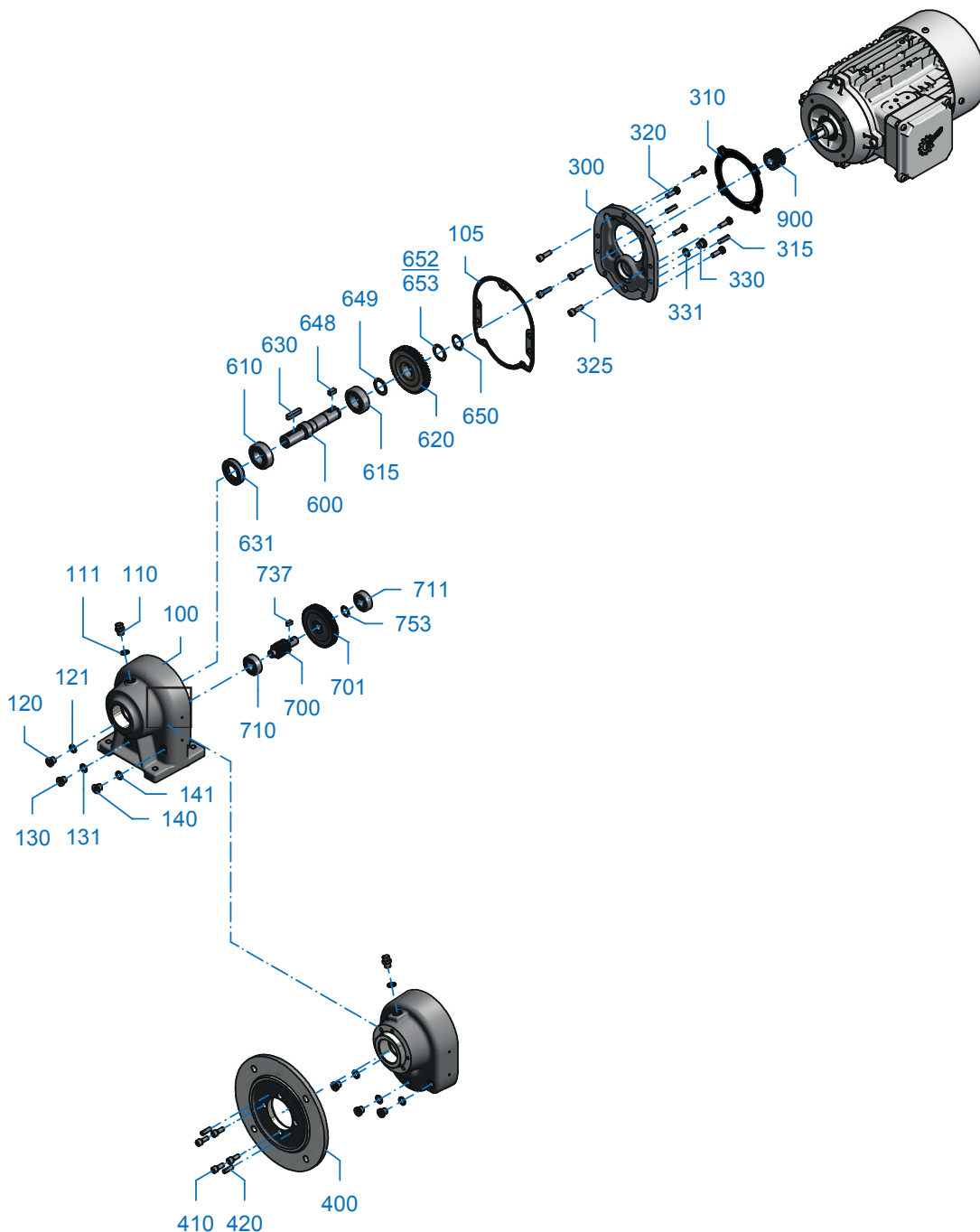
..... 16 - 17

SK 0 - SK 33



2-stopniowe
2-stupňová
2-ступенчатые

EB 5019080-E1 #1

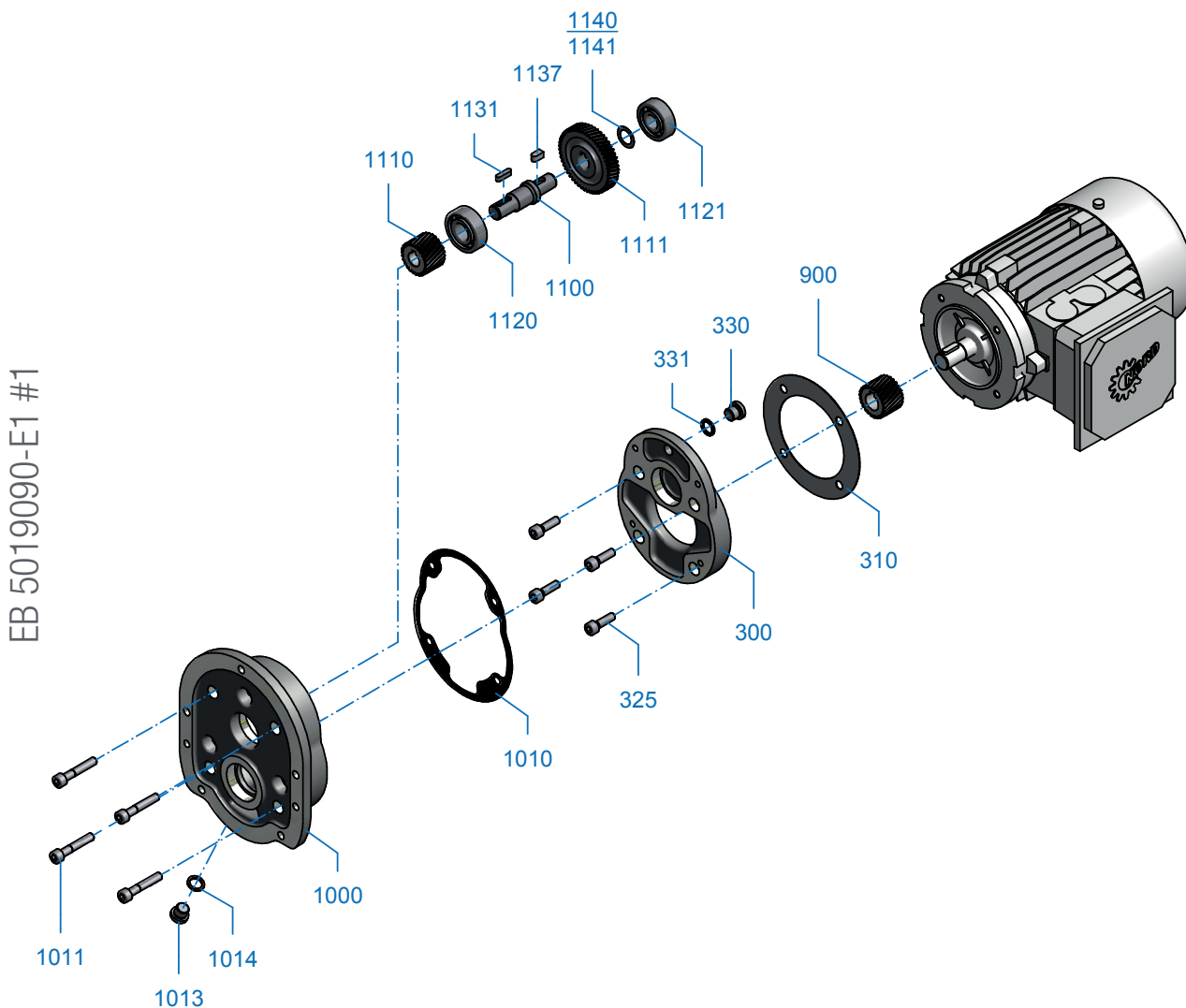




PL	CZ	RU
100	100	100
Obudowa	Skříň	Корпус
105	105	105
Uszczelka	Těsnění	Уплотнение
110	110	110
Śruba	Šroub	Винт
111	111	111
Uszczelka	Těsnění	Уплотнение
120	120	120
Śruba	Šroub	Винт
121	121	121
Uszczelka	Těsnění	Уплотнение
130	130	130
Śruba	Šroub	Винт
131	131	131
Uszczelka	Těsnění	Уплотнение
140	140	140
Śruba	Šroub	Винт
141	141	141
Uszczelka	Těsnění	Уплотнение
300	300	300
Pokrywa reduktora	Víko převodovky	Крышка
310	310	310
Uszczelka	Těsnění	Уплотнение
315	315	315
Kołek	Kolík	Шпилька
320	320	320
Śruba	Šroub	Винт
325	325	325
Śruba	Šroub	Винт
330	330	330
Śruba	Šroub	Винт
331	331	331
Uszczelka	Těsnění	Уплотнение
400	400	400
Kołnierz	Příruba	Фланец
410	410	410
Śruba	Šroub	Винт
420	420	420
Kołek	Kolík	Шпилька
600	600	600
Wał wyjściowy	Výstupní hřídel	Выходной вал
610	610	610
Łożyisko toczne	Valivé ložisko	Подшипник качения
615	615	615
Łożyisko toczne	Valivé ložisko	Подшипник качения
620	620	620
Koło wyjściowe	Výstupní kolo	Ведомая шестерня
630	630	630
Wpust pasowany	Lícované pero	Шпонка
631	631	631
Pierścień uszczelniający wał	Radiální těsnicí kroužek	Уплотнительное кольцо вала
648	648	648
Wpust pasowany	Lícované pero	Шпонка призматическая
649	649	649
Podkładka regulacyjna	Lícovaná podložka	Дистанционное кольцо
650	650	650
Pierścień osadczy sprzężujący	Pojistný kroužek	Стопорное кольцо
652	652	652
Podkładka regulacyjna	Lícovaná podložka	Дистанционное кольцо
653	653	653
Podkładka regulacyjna	Lícovaná podložka	Дистанционное кольцо
700	700	700
Wałek zakończony zębniakiem	Pastorkový hřídel	Вал-шестерня
701	701	701
Koło napędowe	Hnací kolo	Ведущее колесо
710	710	710
Łożyisko toczne	Valivé ložisko	Подшипник качения
711	711	711
Łożyisko toczne	Valivé ložisko	Подшипник качения
737	737	737
Wpust pasowany	Lícované pero	Шпонка призматическая
753	753	753
Podkładka regulacyjna	Lícovaná podložka	Дистанционное кольцо
900	900	900
Zębnik napędowy	Pastorek pohonu	Ведущее зубчатое колесо



Zespół stopnia wejściowego reduktorów 3-stopniowych
Skříň nástavby pro standardní čelní převodovku
Дополнительная ступень для стандартного цилиндрического редуктора





PL

300	Pokrywa reduktora
310	Uszczelka
325	Śruba
330	Śruba
331	Uszczelka
900	Zębnik napędowy
1000	Obudowa stopnia wejściowego
1010	Uszczelka
1011	Śruba
1013	Śruba
1014	Uszczelka
1100	Wał pośredni
1110	Zębnik napędowy
1111	Koło napędowe
1120	Łożysko toczne
1121	Łożysko toczne
1131	Wpust pasowany
1137	Wpust pasowany
1140	Podkładka regulacyjna
1141	Podkładka regulacyjna

CZ

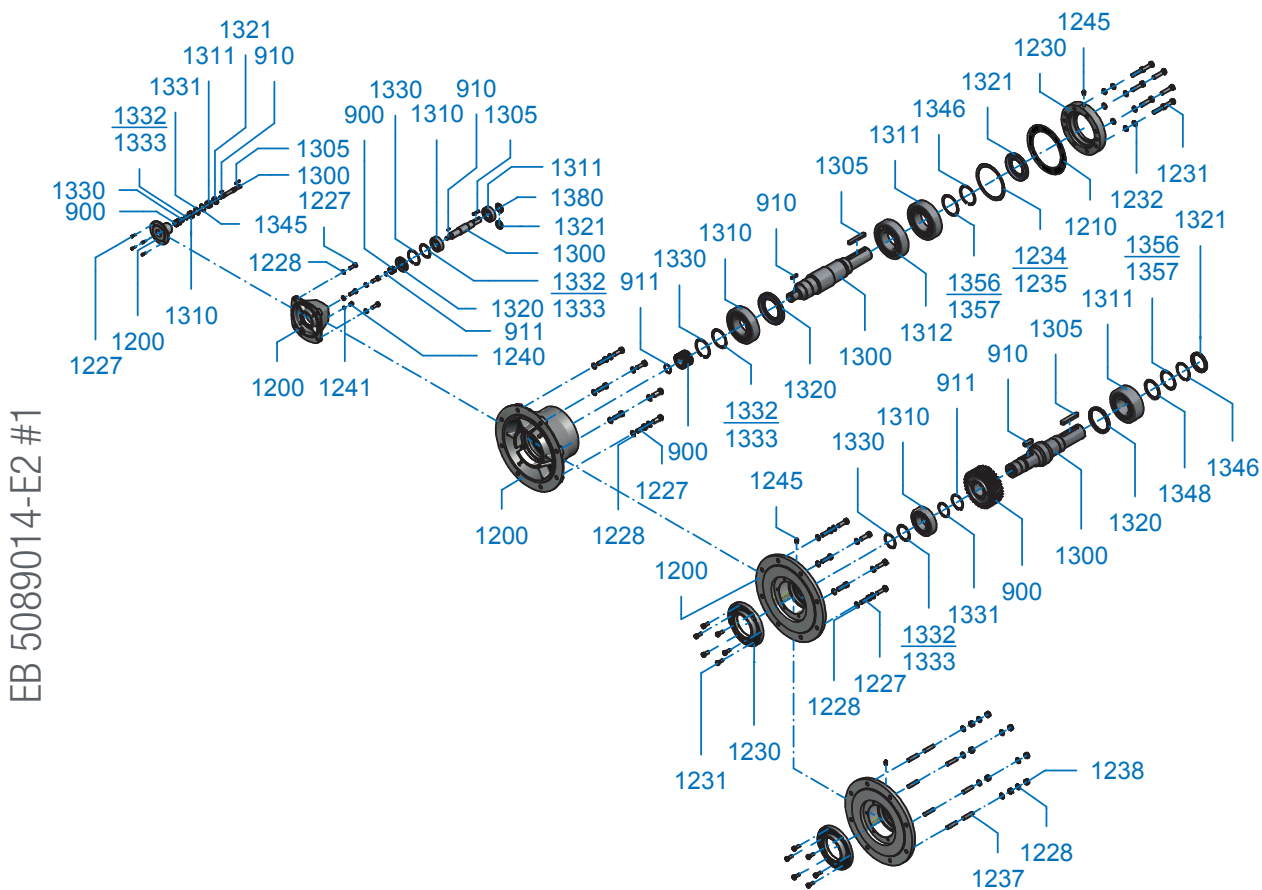
300	Víko převodovky
310	Těsnění
325	Šroub
330	Šroub
331	Těsnění
900	Pastorek pohonu
1000	Skříň nástavby
1010	Těsnění
1011	Šroub
1013	Šroub
1014	Těsnění
1100	Vložený hřídel
1110	Pastorek pohonu
1111	Hnací kolo
1120	Valivé ložisko
1121	Valivé ložisko
1131	Lícované pero
1137	Lícované pero
1140	Lícovaná podložka
1141	Lícovaná podložka

RU

300	Крышка
310	Уплотнение
325	Винт
330	Винт
331	Уплотнение
900	Ведущее зубчатое колесо
1000	Корпус
1010	Уплотнение
1011	Винт
1013	Винт
1014	Уплотнение
1100	Промежуточный вал
1110	Ведущее зубчатое колесо
1111	Ведущее колесо
1120	Подшипник качения
1121	Подшипник качения
1131	Шпонка призматическая
1137	Шпонка призматическая
1140	Дистанционное кольцо
1141	Дистанционное кольцо



Adapter W
W adaptér
Адаптер W



EB 5089014-E2 #1

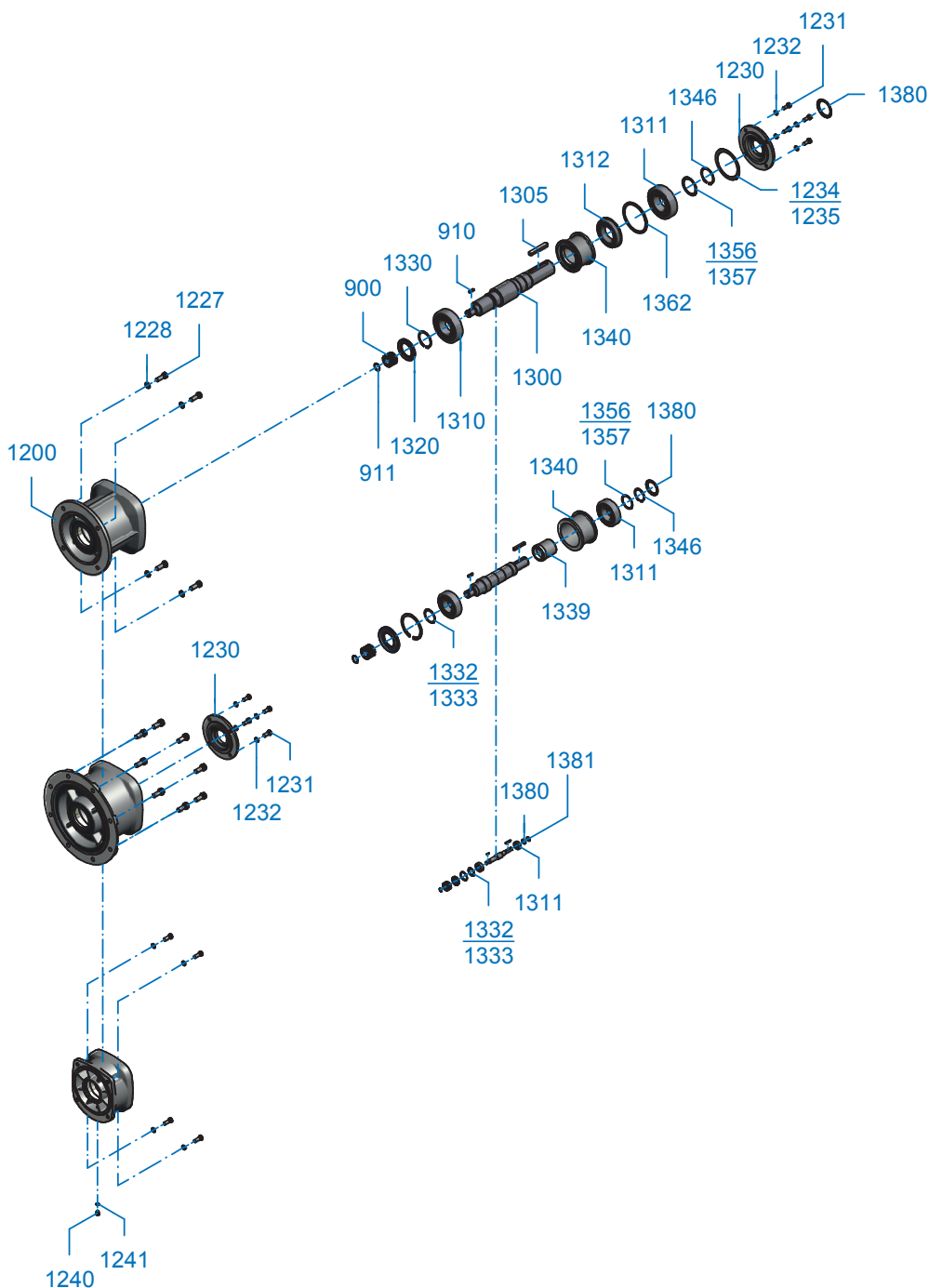


PL		CZ		RU	
900	Zębnik napędowy	900	Pastorek pohonu	900	Ведущее зубчатое колесо
910	Wpust pasowany	910	Lícované pero	910	Шпонка призматическая
911	Pierścień osadczy sprężynujący	911	Pojistný kroužek	911	Стопорное кольцо
1200	Obudowa	1200	Skříň	1200	Корпус
1210	Uszczelka	1210	Těsnění	1210	Уплотнение
1227	Šruba	1227	Šroub	1227	Винт
1228	Podkładka sprężysta	1228	Pružná podložka	1228	Пружинное кольцо
1230	Pokrywa	1230	Víko	1230	Крышка
1231	Šruba	1231	Šroub	1231	Винт
1232	Podkładka sprężysta	1232	Pružná podložka	1232	Пружинное кольцо
1234	Podkładka regulacyjna	1234	Lícovaná podložka	1234	Дистанционное кольцо
1235	Podkładka regulacyjna	1235	Lícovaná podložka	1235	Дистанционное кольцо
1237	Šruba dwustronna	1237	Závrtný šroub	1237	Резьбовой штифт
1238	Nakrętka	1238	Matic	1238	Гайка
1240	Šruba	1240	Šroub	1240	Винт
1241	Uszczelka	1241	Těsnění	1241	Уплотнение
1245	Smarownicza	1245	Mazací hlavice	1245	Смазочный ниппель
1300	Wał napędowy	1300	Hnací hřídel	1300	входной вал
1305	Wpust pasowany	1305	Lícované pero	1305	Шпонка
1310	Łożysko toczne	1310	Valivé ložisko	1310	Подшипник качения
1311	Łożysko toczne	1311	Valivé ložisko	1311	Подшипник качения
1312	Łożysko toczne	1312	Valivé ložisko	1312	Подшипник качения
1320	Pierścień uszczelniający wał	1320	Hřídelový radiální těsnicí kroužek	1320	Уплотнительное кольцо вала
1321	Pierścień uszczelniający wał	1321	Hřídelový radiální těsnicí kroužek	1321	Уплотнительное кольцо вала
1330	Pierścień osadczy sprężynujący	1330	Pojistný kroužek	1330	Стопорное кольцо
1331	Pierścień osadczy sprężynujący	1331	Pojistný kroužek	1331	Стопорное кольцо
1332	Podkładka regulacyjna	1332	Lícovaná podložka	1332	Дистанционное кольцо
1333	Podkładka regulacyjna	1333	Lícovaná podložka	1333	Дистанционное кольцо
1345	Pierścień osadczy sprężynujący	1345	Pojistný kroužek	1345	Стопорное кольцо
1346	Pierścień osadczy sprężynujący	1346	Pojistný kroužek	1346	Стопорное кольцо
1348	Podkładka oporowa	1348	Opěrná podložka	1348	Упорная шайба
1356	Podkładka regulacyjna	1356	Lícovaná podložka	1356	Дистанционное кольцо
1357	Podkładka regulacyjna	1357	Lícovaná podložka	1357	Дистанционное кольцо
1380	Pierścień gamma	1380	Gamma kroužek	1380	Гамма-кольцо



Adapter W0 - WIV
 W0 - WIV adaptér
 Адаптер W0 - WIV

EB 5269054-E1 #1



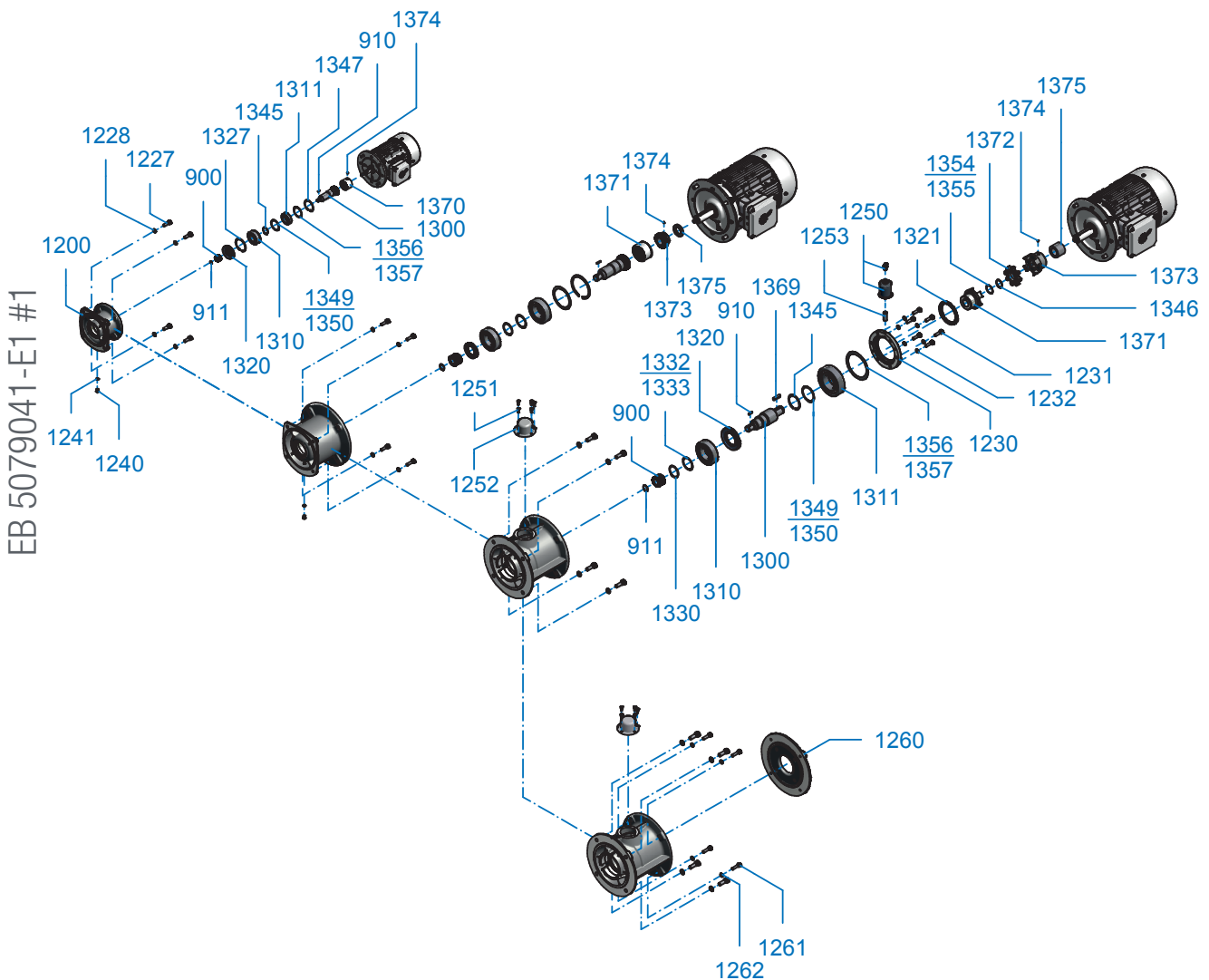


PL	CZ	RU
900 Zębnik napędowy	900 Pastorek pohonu	900 Ведущее зубчатое колесо
910 Wpust pasowany	910 Lícované pero	910 Шпонка призматическая
911 Pierścień osadczy sprężynujący	911 Pojistný kroužek	911 Стопорное кольцо
1200 Obudowa	1200 Skříň	1200 Корпус
1210 Uszczelka	1210 Těsnění	1210 Уплотнение
1227 Śruba	1227 Šroub	1227 Винт
1228 Podkładka sprężysta	1228 Pružná podložka	1228 Пружинное кольцо
1230 Pokrywa	1230 Víko	1230 Крышка
1231 Śruba	1231 Šroub	1231 Винт
1232 Podkładka sprężysta	1232 Pružná podložka	1232 Пружинное кольцо
1234 Podkładka regulacyjna	1234 Lícovaná podložka	1234 Дистанционное кольцо
1235 Podkładka regulacyjna	1235 Lícovaná podložka	1235 Дистанционное кольцо
1237 Śruba dwustronna	1237 Závrtný šroub	1237 Резьбовой штифт
1238 Nakrętka	1238 Matice	1238 Гайка
1240 Śruba	1240 Šroub	1240 Винт
1241 Uszczelka	1241 Těsnění	1241 Уплотнение
1245 Smarowniczka	1245 Mazačí hlavice	1245 Смазочный ниппель
1300 Wał napędowy	1300 Hnací hřídel	1300 входной вал
1305 Wpust pasowany	1305 Lícované pero	1305 Шпонка
1310 Łożysko toczne	1310 Valivé ložisko	1310 Подшипник качения
1311 Łożysko toczne	1311 Valivé ložisko	1311 Подшипник качения
1312 Łożysko toczne	1312 Valivé ložisko	1312 Подшипник качения
1320 Pierścień uszczelniający wał	1320 Hřídelový radiální těsnicí kroužek	1320 Уплотнительное кольцо вала
1321 Pierścień uszczelniający wał	1321 Hřídelový radiální těsnicí kroužek	1321 Уплотнительное кольцо вала
1330 Pierścień osadczy sprężynujący	1330 Pojistný kroužek	1330 Стопорное кольцо
1331 Pierścień osadczy sprężynujący	1331 Pojistný kroužek	1331 Стопорное кольцо
1332 Podkładka regulacyjna	1332 Lícovaná podložka	1332 Дистанционное кольцо
1333 Podkładka regulacyjna	1333 Lícovaná podložka	1333 Дистанционное кольцо
1345 Pierścień osadczy sprężynujący	1345 Pojistný kroužek	1345 Стопорное кольцо
1346 Pierścień osadczy sprężynujący	1346 Pojistný kroužek	1346 Стопорное кольцо
1348 Podkładka oporowa	1348 Opěrná podložka	1348 Упорная шайба
1356 Podkładka regulacyjna	1356 Lícovaná podložka	1356 Дистанционное кольцо
1357 Podkładka regulacyjna	1357 Lícovaná podložka	1357 Дистанционное кольцо
1380 Pierścień gamma	1380 Gamma kroužek	1380 Гамма-кольцо
1381 Podkładka oporowa	1381 Opěrná podložka	1381 Упорная шайба

SK 0 - SK 330



IEC 63-112 / 132-180 / 160-315
NEMA 56C, 140TC, 180TC, 210TC, 250TC, 280TC, 320TC,
NEMA 360TC, 400TSC

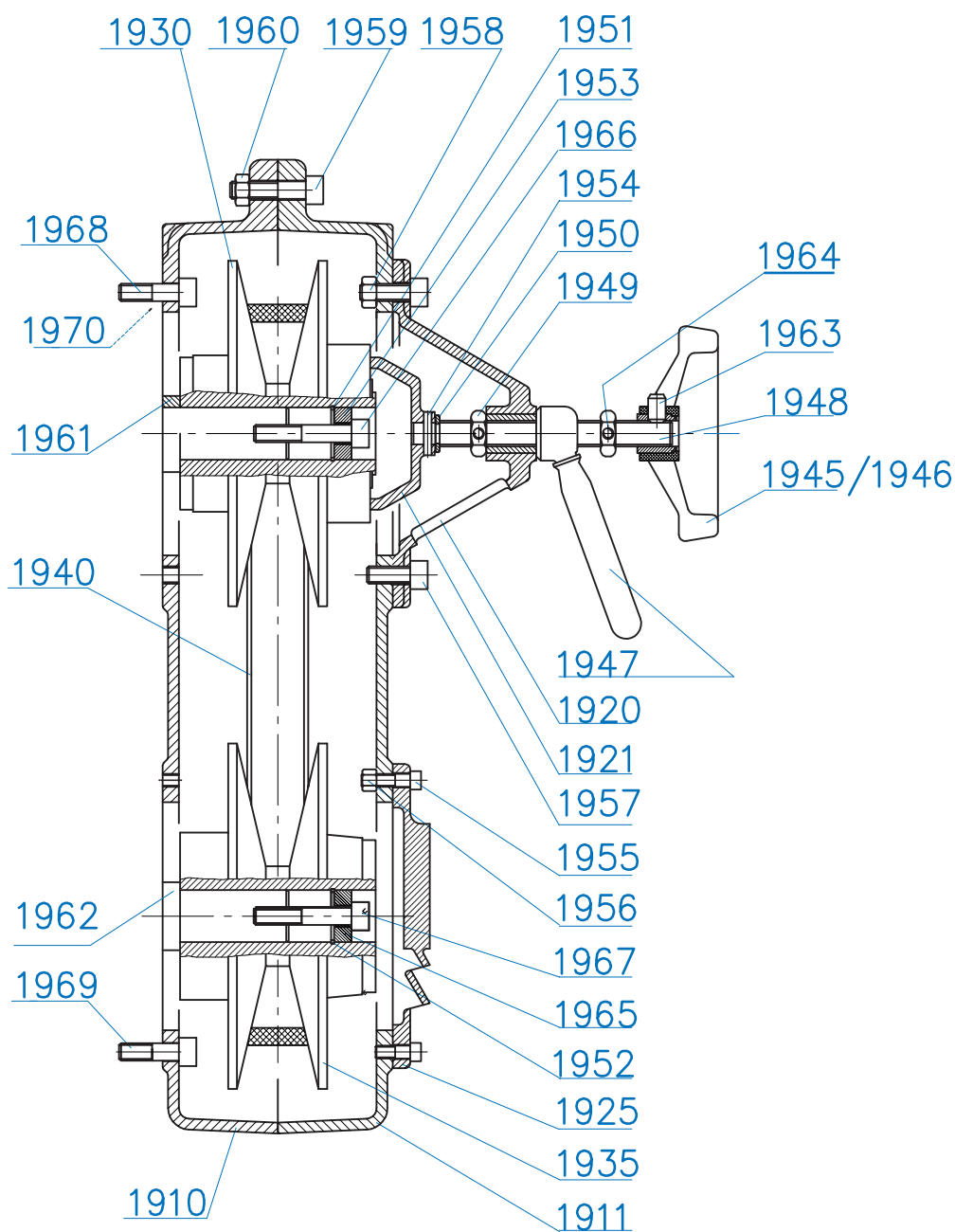




PL		CZ		RU	
900	Zębnik napędowy	900	Pastorek pohonu	900	Ведущее зубчатое колесо
910	Wpust pasowany	910	Lícované pero	910	Шпонка призматическая
911	Pierścień osadczy sprężynujący	911	Pojistný kroužek	911	Стопорное кольцо
1200	Obudowa	1200	Skříň	1200	Корпус
1227	Šruba	1227	Šroub	1227	Винт
1228	Podkladka sprężysta	1228	Pružná podložka	1228	Пружинное кольцо
1230	Pokrywa	1230	Víko	1230	Крышка
1231	Šruba	1231	Šroub	1231	Винт
1232	Podkladka sprężysta	1232	Pružná podložka	1232	Пружинное кольцо
1240	Šruba	1240	Šroub	1240	Винт
1241	Uszczelka	1241	Těsnění	1241	Уплотнение
1250	Kartusz środka smarowego	1250	Kartuše maziva	1250	Смазочный картридж
1251	Šruba	1251	Šroub	1251	Винт
1252	Oslona	1252	Kryt	1252	Защитная крышка
1253	Przedłużka	1253	Prodloužení	1253	Удлинитель
1260	Końnicierz pośredni	1260	Mezipříruba	1260	Фланец переходный
1261	Šruba	1261	Šroub	1261	Винт
1262	Podkladka sprężysta	1262	Pružná podložka	1262	Пружинное кольцо
1300	Wał napędowy	1300	Hnací hřídel	1300	входной вал
1310	Łożyisko toczne	1310	Valivé ložisko	1310	Подшипник качения
1311	Łożyisko toczne	1311	Valivé ložisko	1311	Подшипник качения
1320	Pierścień uszczelniający wał	1320	Hřídelový radiální těsnicí kroužek	1320	Уплотнительное кольцо вала
1321	Pierścień uszczelniający wał	1321	Hřídelový radiální těsnicí kroužek	1321	Уплотнительное кольцо вала
1327	Pierścień osadczy sprężynujący	1327	Pojistný kroužek	1327	Стопорное кольцо
1330	Pierścień osadczy sprężynujący	1330	Pojistný kroužek	1330	Стопорное кольцо
1332	Podkladka regulacyjna	1332	Lícovaná podložka	1332	Дистанционное кольцо
1333	Podkladka regulacyjna	1333	Lícovaná podložka	1333	Дистанционное кольцо
1345	Pierścień osadczy sprężynujący	1345	Pojistný kroužek	1345	Стопорное кольцо
1346	Pierścień osadczy sprężynujący	1346	Pojistný kroužek	1346	Стопорное кольцо
1347	Pierścień osadczy sprężynujący	1347	Pojistný kroužek	1347	Стопорное кольцо
1349	Podkladka regulacyjna	1349	Lícovaná podložka	1349	Дистанционное кольцо
1350	Podkladka regulacyjna	1350	Lícovaná podložka	1350	Дистанционное кольцо
1354	Podkladka regulacyjna	1354	Lícovaná podložka	1354	Дистанционное кольцо
1355	Podkladka regulacyjna	1355	Lícovaná podložka	1355	Дистанционное кольцо
1356	Podkladka regulacyjna	1356	Lícovaná podložka	1356	Дистанционное кольцо
1357	Podkladka regulacyjna	1357	Lícovaná podložka	1357	Дистанционное кольцо
1369	Wpust pasowany	1369	Lícované pero	1369	Шпонка призматическая
1370	Tuleja sprzęgła	1370	Spojkové pouzdro	1370	Соединительная втулка
1371	Półowka sprzęgła	1371	Polovina spojky	1371	Полумуфта
1372	Wieniec zębaty	1372	Ozubený věnec	1372	Зубчатый венец
1373	Półowka sprzęgła	1373	Polovina spojky	1373	Полумуфта
1374	Wkręt bez łba	1374	Závitový kolík	1374	Шпилька
1375	Tuleja dystansowa	1375	Rozpěrné pouzdro	1375	Дистанционная втулка



Przekładnia bezstopniowa z centralnym regulatorem
 Regulační převodovka s centrálním nastavením
 Ременной вариатор





PL	CZ	RU
1910 Kołnierz łączący	1910 Spojovací příruba	1910 Соединительный фланец
1911 Kołnierz łączący	1911 Spojovací příruba	1911 Крышка
1920 Osłona głowicy	1920 Regulační cylindr	1920 Крышка регулировочного узла
1921 Głowica naciskowa	1921 Přítlačný cylindr	1921 Регулировочный конус
1925 Pokrywa	1925 Víko	1925 Крышка
1930 Koło pasowe regulowane	1930 Regulační kotouč	1930 Регулировочный шкив
1935 Koło pasowe ze sprężyną	1935 Pružný kotouč	1935 Пружинный шкив
1940 Pasek klinowy	1940 Klínový řemen	1940 Клиновой ремень
1945 Pokrętło ze skalą	1945 Ruční kolečko se stupnicí	1945 Регулировочное колесо со шкалой
1946 Pokrętło	1946 Ruční kolečko	1946 Регулировочное колесо
1947 Uchwyt blokujący	1947 Kuželová rukojeť	1947 Стопорная рукоятка
1948 Walek z gwintem	1948 Závitové vřeteno	1948 Шпиндель
1949 Nakrętka nastawcza	1949 Stavěcí matice	1949 Регулировочная гайка
1950 Podkładka oporowa	1950 Opěrná podložka	1950 Упорная шайба
1951 Pierścień osadczy sprężynujący	1951 Pojistný kroužek	1951 Стопорное кольцо
1952 Pierścień osadczy sprężynujący	1952 Pojistný kroužek	1952 Стопорное кольцо
1953 Podkładka oporowa	1953 Přítlačný kotouč	1953 Упорная шайба
1954 Kołek	1954 Kolík	1954 Пружинная шайба
1955 Śruba	1955 Šroub	1955 Винт
1956 Nakrętka	1956 Matice	1956 Гайка
1957 Śruba	1957 Šroub	1957 Винт
1958 Nakrętka	1958 Matice	1958 Гайка
1959 Śruba	1959 Šroub	1959 Винт
1960 Nakrętka	1960 Matice	1960 Гайка
1961 Tuleja	1961 Pouzdro	1961 Втулка
1962 Tuleja	1962 Pouzdro	1962 Втулка
1963 Wkręt bez łba	1963 Závitový kolík	1963 Шпилька
1964 Wkręt bez łba	1964 Závitový kolík	1964 Шпилька
1965 Podkładka oporowa	1965 Přítlačný kotouč	1965 Упорная шайба
1966 Śruba	1966 Šroub	1966 Винт
1967 Śruba	1967 Šroub	1967 Винт
1968 Śruba	1968 Šroub	1968 Винт
1969 Śruba	1969 Šroub	1969 Винт
1970 Podkładka	1970 Podložka	1970 Шайба
2000 Regulacja zdalna elektromechaniczna	2000 Elektromechanická dálková regulace	2000 Блок дистанционной регулировки, электромеханический
2100 Regulacja zdalna elektryczna	2100 Elektrická dálková regulace	2100 Блок дистанционной регулировки, электрический
2150 Regulacja zdalna hydrauliczna	2150 Hydraulická dálková regulace	2150 Блок дистанционной регулировки, гидравлический
2200 Sterowanie kątowne	2200 Regulace úhlu	2200 Блок регулировки угла
2300 Wskaźnik prędkości obrotowej	2300 Ukazatel otáček	2300 Индикатор частоты вращения
2310 Nadajnik impulsów	2310 Vysílač impulzů	2310 Импульсный генератор
2320 Czujnik impulsów	2320 Snímač impulzů	2320 Приемник импульсов

Dane zamówienia

Objednací údaje

Данные для заказа



Dane kontaktowe / Kontaktní údaje / Контактная информация:

Firma / Firma / Фирма:

Adres / Ulice / Улица, дом:

Miasto / Město / Город:

Kod pocztowy / PSČ /
Индекс:

Telefon / Telefon / Телефон:

Faks / Fax / Факс:

E-mail / E-mail / Эл. почта:

PL

Lista części zamiennych NORD zawiera znormalizowaną prezentację reduktorów NORD. Aby ułatwić wyszukiwanie i zamawianie części zamiennych, na końcu listy części zamiennych znajduje się formularz zamówienia zawierający ważne informacje dotyczące określania właściwych części.

W przypadku pytań chętnie służymy pomocą. Lokalnego przedstawiciela można znaleźć pod adresem <http://locator.nord.com>.

CZ

Tento seznam náhradních dílů NORD obsahuje normalizované zobrazení převodovek NORD. Pro snadné nalezení a dodatečné objednání náhradních dílů, naleznete na konci seznamu náhradních dílů objednáací formulář s důležitými pokyny k určení správného dílu.

Pro případné dotazy jsme Vám rádi k dispozici. Svého lokálního kontaktního partnera naleznete na <http://locator.nord.com>.

RU




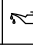

Этот список запасных частей NORD относится к стандартизованному описанию редуктора NORD. Для упрощения процесса поиска и заказа запасных частей мы предлагаем воспользоваться формой заказа в конце списка запасных частей. В форме содержатся важные указания, облегчающие поиск правильных деталей.

В случае возникновения вопросов вы также можете обратиться к нашим специалистам. Найти регионального консультанта можно здесь: <http://locator.nord.com>.

Informacje na tabliczce znamionowej

Legenda k typovému štítku

Пояснения к заводской табличке

 NORD DRIVESYSTEMS Getriebebau NORD GmbH & Co.KG D-22941 Bargteheide/Hamburg		 1	
Type SK 9282ASH - IEC280 - 280S/4		2	
S1		3	
2010		4	
No. 200537905 - 100		5	
12596508		10	
M2 12971 Nm		6	
i 26,89		9	
M3		11	
P1 75 kW		7	
n2 52		11 min ⁻¹	
 1277 kg		8	
 CLP PG 220 / 55L		12	
 1234567890		13	
fb 1,3		14	
www.nord.com			

PL

- 1 Kod kreskowy Matrix
- 2 Typ reduktora NORD
- 3 Tryb pracy
- 4 Rok produkcji
- 5 Numer fabryczny
- 6 Znamionowy moment obrotowy wału wyjściowego reduktora
- 7 Moc napędowa
- 8 Ciężar odpowiadający zamówionej wersji
- 9 Całkowite przełożenie reduktora
- 10 Położenie montażowe
- 11 Znamionowa prędkość obrotowa wału wyjściowego reduktora
- 12 Rodzaj, lepkość i ilość smaru
- 13 Numer materiału klienta
- 14 Współczynnik pracy

CZ

- 1 Matrice – Čárkový kód
- 2 Typ převodovky NORD
- 3 Provozní režim
- 4 Rok výroby
- 5 Výrobní číslo
- 6 Jmenovitý točivý moment výstupního hřídele převodovky
- 7 Hnací výkon
- 8 Hmotnost dle objednaného provedení
- 9 Celkový převodový poměr
- 10 Montážní poloha
- 11 Jmenovité otáčky výstupního hřídele převodovky
- 12 Druh, viskozita a množství maziva
- 13 Zákaznické číslo materiálu
- 14 Provozní faktor

RU

- 1 Матричный штрих-код
- 2 Тип редуктора NORD
- 3 Режим эксплуатации
- 4 Год изготовления
- 5 Заводской номер
- 6 Номинальный крутящий момент выходного вала редуктора
- 7 Приводная мощность
- 8 Вес редуктора в исполнении, указанном в заказе
- 9 Полное передаточное число
- 10 Монтажное положение
- 11 Номинальная частота вращения выходного вала редуктора
- 12 Тип, вязкость и объем смазочного материала
- 13 Идентификатор заказчика
- 14 Коэффициент условий эксплуатации

Zamówienie części zamiennych / Objednávka náhradních dílů / Заказ запасных частей:

Oznaczenie / Označení / Название:

Nr poz. / Poz. čís. / Номер детали:

Liczba sztuk / Počet ks / Кол-во единиц:

Typ reduktora / Typ převodovky / Тип редуктора:

Numer fabryczny / Výrobní číslo / Заводской номер:

Getriebebau NORD GmbH & Co. KG

Getriebebau-Nord-Strasse 1

22941 Bargtheide

+49 (0) 4532 / 289 - 0

+49 (0) 4532 / 289 - 2253

info@nord.com, www.nord.com